

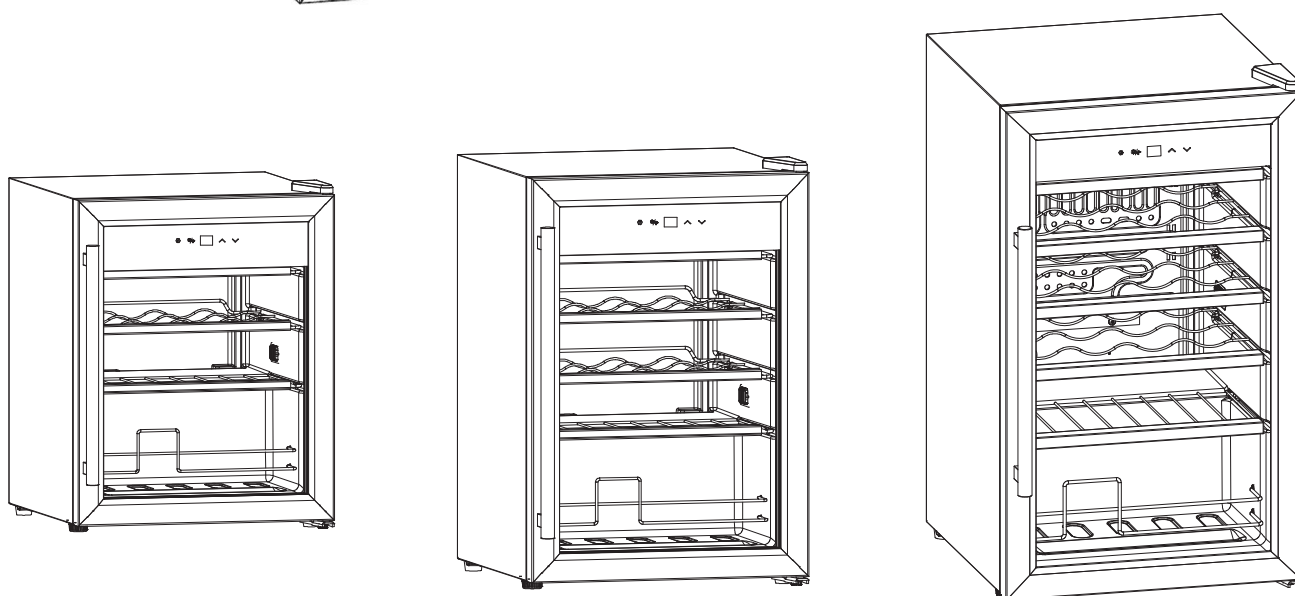
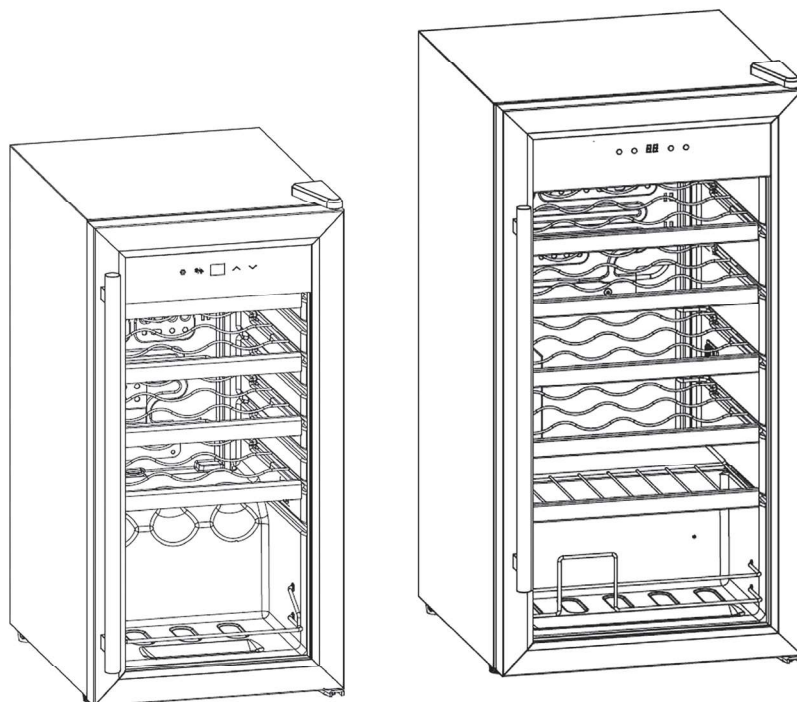
*Vinotéka* • NÁVOD K OBSLUZE **CZ** 3-14

*Vinotéka* • NÁVOD NA OBSLUHU **SK** 15-26

*Wine cooler* • INSTRUCTIONS FOR USE **GB** 27-38

*Borhűtő* • HASZNÁLATI UTASÍTÁS **H** 39-50

*Chłodziarka do wina* • INSTRUKCJA OBSŁUGI **PL** 51-62



*eta*

Chłodziarka do wina

**eta** 952890010G, 952990010G, 953090010G,  
953190010G, 953290010G

## I. OGÓLNE ZASADY BEZPIECZEŃSTWA

- Aby zapewnić sobie bezpieczne i prawidłowe użytkowanie urządzenia, przed instalacją i pierwszym użyciem, należy uważnie przeczytać niniejszą instrukcję użytkowania, z uwzględnieniem porad oraz ostrzeżeń. Aby uniknąć niepotrzebnych błędów i wypadków, należy upewnić się, że wszystkie osoby, które będą używać urządzenia, znają dokładnie zasady działania oraz wskazówki bezpieczeństwa dotyczące użytkowania zamrażarki. Instrukcję należy zachować i w razie przekazywania lub sprzedaży urządzenia innej osobie, należy wraz z nim przekazać instrukcje, tak by każdy użytkownik urządzenia był odpowiednio poinformowany o sposobie jego użycia i wskazówkach bezpieczeństwa.
- W celu zachowania bezpieczeństwa osobistego oraz mienia, należy przestrzegać środków ostrożności i zwracać uwagę na ostrzeżenia. Producent nie ponosi odpowiedzialności za szkody spowodowane nieprawidłowym użytkowaniem urządzenia.

### Bezpieczeństwo dzieci i osób niepełnosprawnych

- Urządzenie może być użytkowane przez dzieci w wieku powyżej 8 lat oraz przez osoby z ograniczonymi zdolnościami fizycznymi, intelektualnymi lub umysłowymi, lub też nie posiadające wystarczającej wiedzy lub doświadczenia wyłącznie wtedy, gdy są one nadzorowane przez osobę odpowiedzialną za ich bezpieczeństwo i gdy zostały dokładnie pouczone o sposobie korzystania z urządzenia i rozumieją ryzyko.
- Dzieci w wieku od 3 do 8 lat mogą wkładać, a następnie rozładowywać żywność z urządzeń chłodniczych.
- Dzieci powinny przebywać pod nadzorem, tak żeby nie bawiły się urządzeniem.
- Dzieci nie powinny zajmować się czyszczeniem i konserwacją urządzenia, chyba, że mają przynajmniej 8 lat, a ich praca jest nadzorowana.
- Wszelkie opakowania należy przechowywać poza zasięgiem dzieci. Istnieje ryzyko uduszenia materiałami opakowaniowymi.
- Przed pozbyciem się urządzenia, należy wyjąć wtyczkę z gniazdka zasilającego, a następnie odciąć kabel zasilający (tak by przy urządzeniu pozostała jak najkrótsza jego część oraz zdjąć drzwiczki, żeby uniemożliwić porażenie prądem lub zamknięcie się w urządzeniu (na przykład przez dzieci podczas zabawy)).
- Jeśli urządzenie z zamknięciem magnetycznym ma zastąpić starszy model ze sprężyną domykającą w drzwiach lub pokrywie, przed pozbyciem się starego urządzenia, należy uszkodzić sprężynę. Zapobiegnie to sytuacji, w której urządzenie mogłoby stać się pułapką dla dzieci.

### Ogólne wskazówki bezpieczeństwa

#### OSTRZEŻENIE!

Otwory wentylacyjne w obudowie urządzenia lub w zabudowie nie mogą być blokowane.

#### OSTRZEŻENIE!

Nie używać urządzeń mechanicznych lub innych sposobów przyspieszania procesu rozmrażania urządzenia, poza sposobami zalecanymi przez producenta.

#### OSTRZEŻENIE!

Nie dopuszczać do uszkodzenia obwodów chłodzących urządzenia.

**OSTRZEŻENIE!**

Nie używać wewnątrz urządzenia innych urządzeń elektrycznych (takich jak na przykład maszynki do lodów), chyba, że zostały one przeznaczone do takich celów przez ich producenta.

**OSTRZEŻENIE!**

Nie dotykać żarówki, jeśli była ona włączona przez dłuższy czas, może bowiem być bardzo gorąca.<sup>1)</sup>

**OSTRZEŻENIE!**

Podczas umieszczania urządzenia upewnij się, że przewód zasilający nie jest nigdzie ściśnięty lub uszkodzony.

**OSTRZEŻENIE!**

Nie należy umieszczać wielu gniazd lub przenośnych zasilaczy (przedłużaczy) z tyłu urządzenia.

- Nie przechowywać w urządzeniu materiałów wybuchowych takich jak opakowania z łatwopalnymi gazami w aerozolu.
- W obwodzie chłodniczym urządzenia znajduje się izobutan chłodniczy (R600a), naturalny gaz o niewielkim oddziaływaniu na środowisko, niemniej jednak należący do gazów palnych.
  - Unikać otwartego ognia oraz źródeł zapłonu;
  - Dobrze wywietrzyć pomieszczenie, w którym ma znaleźć się urządzenie.
- Zmiany specyfikacji lub jakiegokolwiek samodzielne modyfikacje urządzenia są niebezpieczne. Uszkodzenia przewodu zasilającego mogą spowodować zwarcie i/lub porażenie elektryczne.
- Urządzenie jest przeznaczone do użytkowania w warunkach domowych oraz podobnych zastosowań takich jak:
  - Strefy kuchenne dla pracowników w sklepach, biurach i innych przedsiębiorstwach;
  - Domki gospodarcze oraz do użytkowania przez gości w hotelach, motelach oraz innych placówkach turystycznych;
  - W usługach cateringowych oraz do zbliżonych zastosowań, poza handlem.

**OSTRZEŻENIE!**

Wszelkie części elektryczne (takie jak przewód zasilający, wtyczka, kompresor etc.) mogą być wymieniane wyłącznie przez pracownika autoryzowanego serwisu lub przez wykwalifikowanego serwisanta.

**OSTRZEŻENIE!**

Załączona do urządzenia żarówka należy do grupy żarówek specjalnego zastosowania, do użytku wyłącznie w urządzeniu, nie można używać jej w oświetleniu domowym.<sup>1)</sup>

<sup>1)</sup> Jeśli we wnętrzu urządzenia jest oświetlenie.

<sup>2)</sup> Jeśli w urządzeniu znajduje się komora zamrażarki.

<sup>3)</sup> Jeśli w urządzeniu jest komora lodówki.

- Nie przedłużać przewodu zasilającego.
- Należy zawsze sprawdzać, czy przewód zasilający nie jest zgnieciony lub uszkodzony przez tył urządzenia. Przytrzaśnięty lub uszkodzony przewód może doprowadzić do zwarcia, przegrzania się i pożaru. Należy zapewnić dostęp do wtyczki urządzenia.
- Nie ciągnąć za kabel zasilający.
- Jeśli gniazdo sieci elektrycznej jest poluzowane, nie należy wkładać do niego wtyczki. Może to prowadzić do ryzyka porażenia elektrycznego lub pożaru.
- Nie wolno użytkować urządzenia bez żarówki. 1)
- Urządzenie jest ciężkie. Podczas jego przemieszczania należy zachować ostrożność.
- Nie wyjmować ani nie dotykać zamrożonych produktów w wilgotnymi lub mokrymi rękami. Może to doprowadzić do uszkodzenia skóry oraz odmrożeń.
- Nie dopuszczać do długotrwałego wystawiania urządzenia na oddziaływanie promieni słonecznych.

### **Codzienne użytkowanie**

- Nie umieszczać gorących przedmiotów na plastikowych częściach urządzenia.
- Nie ustawiać produktów bezpośrednio przy tylnej ścianie.
- Rozmrożonej żywności nie można ponownie zamrażać. 2)
- Zapakowane fabrycznie produkty mrożone należy przechowywać zgodnie ze wskazówkami ich producenta. 3)
- Należy ściśle przestrzegać wskazówek dotyczących przechowywania żywności, podanych przez producenta urządzenia. Trzeba je sprawdzić w odpowiednich punktach niniejszej instrukcji.
- Nie wkładać do zamrażarki napojów gazowanych oraz musujących, ponieważ podczas zamrażania zwiększa się ciśnienie w butelkach, co może doprowadzić do wybuchu, który uszkodzi urządzenie. 2)
- Lody na patyku spożywane bezpośrednio po wyjęciu z zamrażarki mogą spowodować odmrożenia. 2)
- Nigdy nie należy wkładać jedzenie do zamrażalnika bez opakowania! 2)

### **Postępuj zgodnie z tymi wytycznymi, aby zapobiec zanieczyszczeniu żywności:**

- Otwieranie drzwi przez dłuższy czas może spowodować znaczny wzrost temperatury w komorze urządzenia.
- Regularnie czyścić powierzchnie, które mogą wejść w kontakt z żywnością i dostępne systemy odwadniające.
- Wyczyścić zbiorniki wody, jeśli nie są używane przez 48 godzin, przepłucz instalację wodną podłączoną do źródła wody, jeśli woda nie była pompowana przez 5 dni.
- Surowe mięso i ryby należy przechowywać w odpowiednich pojemnikach w lodówce, aby nie miały styczności z innymi środkami spożywczymi.
- Dwugwiazdkowe komory z mrożonką (jeśli są prezentowane w urządzeniu) nadają się do przechowywania wstępnie zamrożonej żywności, przechowywania lub wytwarzania lodów i robienia kostek lodu.
- Komory jedno-, dwu- i trzygwiazdkowe (jeśli są prezentowane w urządzeniu) nie nadają się do zamrażania świeżej żywności. - Jeśli urządzenie chłodnicze pozostaje puste przez dłuższy czas, wyłącz, rozmrażaj, wyczyść, osusz i pozostaw otwarte drzwi, aby zapobiec tworzeniu się pleśni wewnątrz urządzenia.

### **Czyszczenie i zabiegi pielęgnacyjne**

- Przed zabiegami pielęgnacyjnymi należy wyłączyć urządzenie i odłączyć je od źródła zasilania.
- Nie używać metalowych przedmiotów do czyszczenia urządzenia.
- Do usuwania lodu z urządzenia nie używać ostrych narzędzi. Korzystać z plastikowego skrobaka. 2)
- Należy regularnie sprawdzać stan rurki odprowadzającej wodę pochodzącą z rozmrażania. Jeśli to konieczne, należy ją wyczyścić. Jeśli rurka jest zablokowana, woda będzie zbierała się na dnie urządzenia. 3)

1) Jeśli we wnętrzu urządzenia jest oświetlenie.

2) Jeśli w urządzeniu znajduje się komora zamrażarki.

3) Jeśli w urządzeniu jest komora lodówki.



## Instalacja

### WAŻNE!

W celu prawidłowego wykonania podłączenia do źródła zasilania, należy postępować zgodnie ze wskazaniami instrukcji zawartymi w odpowiednim rozdziale.

- Rozpakować urządzenie i sprawdzić, czy nie ma ono żadnych widocznych uszkodzeń. Jeśli urządzenie jest uszkodzone, nie podłączać go do źródła zasilania. Natychmiast należy zgłosić sprzedawcy zauważone uszkodzenia. W takiej sytuacji należy także zachować oryginalne opakowanie.
- Zaleca się, żeby po ustawieniu lodówki odczekać przynajmniej 4 godziny, przed jej podłączeniem do źródła zasilania, co pozwoli na przepłynięcie oleju z powrotem do kompresora.
- Wokół urządzenia musi zostać zapewniona odpowiednia cyrkulacja powietrza, która ograniczy tendencje do przegrzewania się podczas pracy. Aby zachować odpowiednią wentylację, należy stosować się do zaleceń podanych w instrukcji instalacji.
- Tam, gdzie to możliwe przy ścianie powinny znajdować się elementy dystansujące urządzenia, tak by zapobiec dotykaniu lub chwytaniu za nagrzewające się części (kompresor, kondensator) i możliwemu poparzeniu.
- Urządzenie nie może być ustawiane w pobliżu grzejników oraz kuchenek i piecyków.
- Należy zapewnić dostęp do przewodu zasilającego także po instalacji urządzenia.



### Serwisowanie i naprawy

- Wszystkie prace elektryczne mogą być wykonywane wyłącznie przez pracownika autoryzowanego serwisu lub przez wykwalifikowanego serwisanta.
- Urządzenie może być naprawiane tylko przez przedstawicieli autoryzowanego serwisu producenta i z użyciem wyłącznie oryginalnych części zamiennych.

### Oszczędzanie energii

- Nie wkładać do urządzenia gorących produktów spożywczych;
- Nie układać produktów ściśle obok siebie, ponieważ utrudnia to przepływ powietrza;
- Upewnić się, że produkty nie dotykają tylnej ścianki wnętrza lodówki lub zamrażarki;
- Jeśli nastąpiła przerwa w dostawie prądu nie otwierać drzwi lodówki ani zamrażarki;
- Jak najrzadziej otwierać drzwi urządzenia;
- Nie trzymać otwartych drzwi przez dłuższy czas;
- Nie ustawiać termostatu na nadmiernie niskie temperatury;
- Niektóre z akcesoriów takie jak szuflady można wyjąć żeby powiększyć przestrzeń do przechowywania i zmniejszyć pobór energii.

### Ochrona środowiska

- 
 Urządzenie nie zawiera ani w obwodach chłodniczych, ani w elementach izolacyjnych gazów niszczących powłokę ozonową. Urządzenia nie można wyrzucać razem z odpadami komunalnymi. Pianka izolacyjna zawiera gazy palne: urządzenia należy pozbywać się zgodnie z obowiązującym prawem o utylizacji odpadów. Unikać uszkodzenia systemu chłodzącego, zwłaszcza wymiennika ciepła. Wszystkie materiały oznaczone symbolem  nadają się do recyklingu.

<sup>1)</sup> Jeśli we wnętrzu urządzenia jest oświetlenie.

<sup>2)</sup> Jeśli w urządzeniu znajduje się komora zamrażarki.

<sup>3)</sup> Jeśli w urządzeniu jest komora lodówki.



Ten symbol prezentowany na urządzeniu lub jego akcesoriach oznacza, że zużytego czy uszkodzonego urządzenia nie można wyrzucać razem z odpadami gospodarczymi. Po zakończeniu okresu użytkowania urządzenie lub baterię należy takie należy dostarczyć do sprzedawcy lub do wyspecjalizowanego punktu zbiórki odpadów tego typu. W ten sposób zapewni się utylizację urządzenia zgodną z zasadami ochrony środowiska i przepisami Unii Europejskiej. Prawidłowy recykling przynosi korzyści środowisku naturalnemu. Z tego powodu nie należy wyrzucać do zwykłych odpadów zużytych baterii lub urządzeń elektrycznych. Szczegółowe informacje o punktach zbierania zużytych baterii i urządzeń elektrycznych można uzyskać u władz lokalnych lub u lokalnych sprzedawców.

### Opakowanie

- Wszystkie materiały oznaczone symbolem  nadają się do recyklingu. Należy je wyrzucać do odpowiednich pojemników.

### Pozbywanie się urządzenia

- 1) Odłączyć urządzenie od źródła zasilania.
- 2) Odciąć kabel zasilania i również go wyrzucić.



**OSTRZEŻENIE!** Podczas używania, konserwacji i utylizacji urządzenia należy zwrócić uwagę na symbol po lewej stronie, który znajduje się z tyłu urządzenia (panel tylny lub sprężarka) w kolorze żółtym lub pomarańczowym. Jest to symbol ostrzegawczy zagrożenia pożarowego. W rurach czynnika chłodniczego i sprężarki znajdują się materiały palne. Upewnij się, że urządzenie jest wystarczająco daleko od źródła ognia podczas używania, serwisowania i utylizacji.

## II. ZASADY BEZPIECZNEGO UŻYTKOWANIA URZĄDZENIA

- Należy sprawdzić czy urządzenie jest odłączone od źródła zasilania przed rozpoczęciem jegocyszczczenia lub jeśli chłodziarka nie jest używana.
- Używanie chłodziarki z przedłużaczem lub listwą rozgałęziającą nie jest zalecane. Należy podłączyć je bezpośrednio do gniazda zasilającego.
- Ustawiając chłodziarkę na miejscu pozostawić z boków przestrzeń o szerokości min. 5 cm a z tyłu min. 10 cm, Zapewni to prawidłową wentylację i odprowadzanie ciepła z urządzenia.
- Urządzenie jest przeznaczone do przechowywania wina w butelkach, jednakże w przypadkupzechowywania w nim innych produktów spożywczych, należy pozostawić między nimimiejsce w celu zapewnienia odpowiedniego przepływu powietrza. W chłodziarce można przechowywać wyłącznie produkty w opakowaniach.
- Nie wkładać do chłodziarki żadnych produktów o temperaturze wyższej niż pokojowa. Gorące potrawy czy napoje należy całkowicie wystudzić przed umieszczeniem ich w lodówce.
- Po wkładaniu lub wyjmowaniu produktów z chłodziarki należy natychmiast zamykać jej drzwi,tak by nie powodować wzrostu temperatury.
- Urządzenie ustawić z dala od źródeł ciepła i oddziaływania promieni słonecznych.
- Aby urządzenie mogło pewnie i nieruchomo stać, należy je ustawić na płaskiej, twardejpowierzchni. Nie stawiać urządzenia na jakichkolwiek miękkich powierzchniach, materiałach.
- Na wierzchu chłodziarki nie należy umieszczać żadnych innych urządzeń czy przedmiotów.
- Chłodziarka do wina jest urządzeniem elektrycznym. Aby uniknąć uszkodzeń ciała lubporażenia prądem, nie wolno manipulować przy nim wilgotnymi rękami, stojąc na wilgotnej powierzchni lub w wodzie.
- Nie używać urządzenia na zewnątrz pomieszczeń i w warunkach podwyższonej wilgotności.
- Przenosząc lub ustawiając chłodziarkę, należy zwrócić uwagę by nie była ona odwrócona dogóry dnem ani przechylona o więcej niż 45°.
- Nigdy nie unosić ani nie ciągnąć chłodziarki za przewód zasilający.
- Należy unikać stykania się i zbliżania przewodu do gorących powierzchni.

- Zakres temperatur wynosi od pamięci 5 °C do 18 °C, ale stan zużycia energii dla testu wynosi 15 °C lub wyższej, w temperaturze otoczenia 25 °C.
- Urządzenie zostało zaprojektowane jako wolnostojące. Nie należy go zabudowywać ani stawiać we wnękach meblowych.
- Urządzenia nie można umieszczać w zabudowie ani przykrywać drzwiczek jakimkolwiek rodzajem frontu meblowego.

### Porady dotyczące oszczędzania energii

- Nie otwierać drzwiczek zbyt często, zwłaszcza gdy na zewnątrz jest gorąco i wilgotno. Po otwarciu drzwiczek zamykać je tak szybko jak to możliwe.
- Od czasu do czasu sprawdzać, czy urządzenie jest wystarczająco dobrze wentylowane (wokół urządzenie musi się odbywać cyrkulacja powietrza).

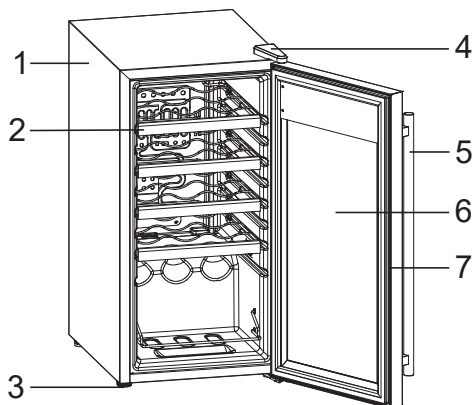
### WAŻNE

**NIEBEZPIECZEŃSTWO:** Ryzyko uwięzienia dzieci we wnętrzu chłodziarki. Przed wyrzuceniem starego urządzenia należy:

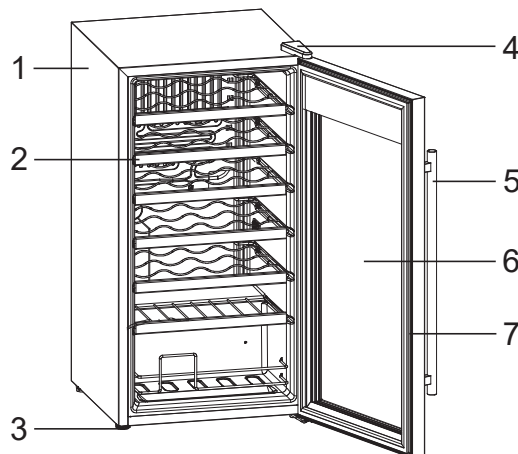
- Zdjąć drzwiczki.
- Pozostawić półki na miejscu, by dzieci nie mogły łatwo wejść do środka.
- Urządzenie należy prawidłowo podłączyć do źródła zasilania (Patrz: INSTALACJA).
- Nie dotykać chłodzonych powierzchni podczas pracy urządzenia, zwłaszcza wilgotnym dłońmi, ponieważ skóra może przymarznąć do zimnych powierzchni.
- Nie kłaść na wierzchu urządzenia wtyczki, nie stawiać kuchenki mikrofalowej, ani innych urządzeń AGD.
- Nie wystawiać lodówki na oddziaływanie promieni słonecznych, wysokich temperatur i dużej wilgotności.

### III. OPIS URZĄDZENIA

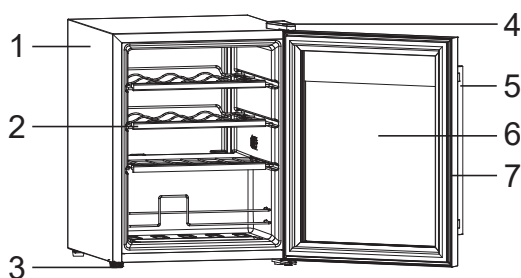
ETA952890010G



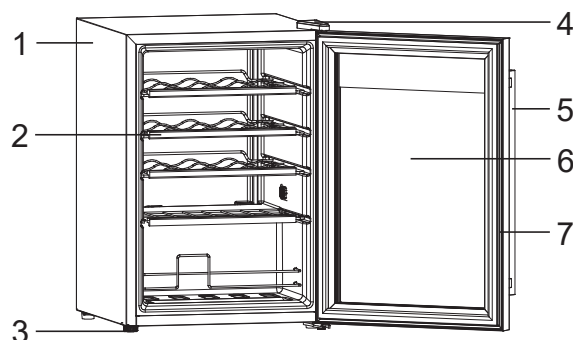
ETA952990010G



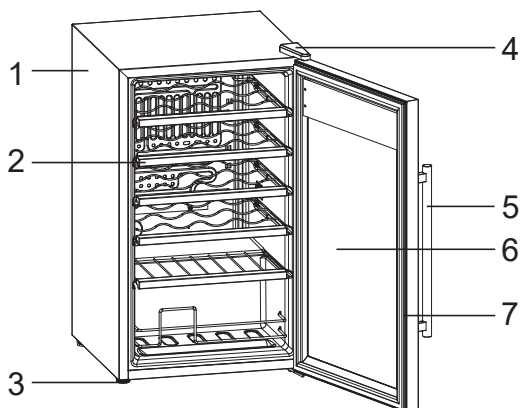
ETA953090010G



ETA953190010G



## ETA953290010G

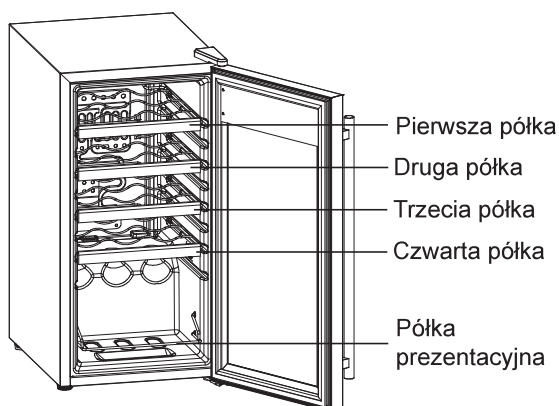


1. Szafka
2. Półka na wino
3. Nogi o regulowanej wysokości
4. Zawias górny drzwi z pokrywą
5. Zewnętrzny uchwyt ze stali nierdzewnej
6. Szklane drzwi
7. Uszczelka drzwi

## IV. INSTRUKCJA UŻYTKOWANIA

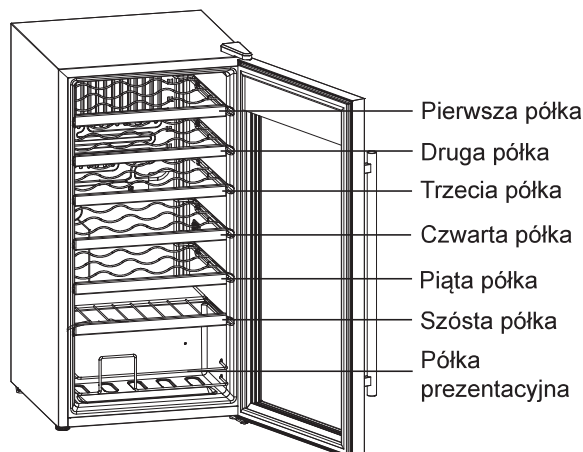
- Przed rozpoczęciem użytkowania wyczyścić dokładnie urządzenie, zwłaszcza wewnątrz (patrz rozdział CZYSZCZENIE).
- W przypadku, gdy wyposażenie wewnętrzne nie jest włożone prawidłowo, należy uporządkować je zgodnie z zaleceniami z rozdziału OPIS URZĄDZENIA.
- To urządzenie jest przeznaczone wyłącznie do przechowywania wina i nie służy do chłodzenia lub zamrażania żywności.
- Półki są fabrycznie umieszczone tak, aby było jak najefektywniej wykorzystanie chłodzenie urządzenia.
- O ile to jest możliwe, zalecamy zachowanie tego rozmieszczenia półek dla zachowania najefektywniejszego wykorzystania jednostki chłodzącej.
- Jeżeli temperatura otoczenia wynosi 25 °C a w winotece nie jest umieszczona żadna butelka, będzie trwać ok. 30 minut, zanim temperatura wewnątrz winoteki wzrośnie z 5 °C na 12 °C. W takich samych warunkach będzie trwać ok. 60 minut, zanim temperatura wewnątrz winoteki obniży się z 12 °C na 5 °C. Im niższa jest temperatura otoczenia, tym mniej czasu trwa osiągnięcie żądanej temperatury.
- Zużycie energii elektrycznej jest mierzone przy nastawionej temperaturze wewnątrz 12 °C. W takich warunkach zużycie energii elektrycznej odpowiada danym podanym na karcie informacyjnej. Jeżeli temperatura wewnątrz winoteki jest wyższa niż 12 °C, zużycie energii elektrycznej będzie niższe. Jeżeli temperatura wewnątrz winoteki jest niższy niż 12 °C, zużycie energii elektrycznej będzie wyższe.
- Sprężarka pracuje kumulatywnie 12 godzin, następnie na 40 minut zatrzyma się w celu odmrożenia.

## ETA952890010G



- Pierwsza półka
- Druga półka
- Trzecia półka
- Czwarta półka
- Półka prezentacyjna

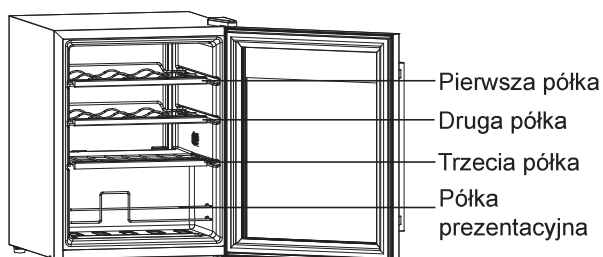
## ETA952990010G



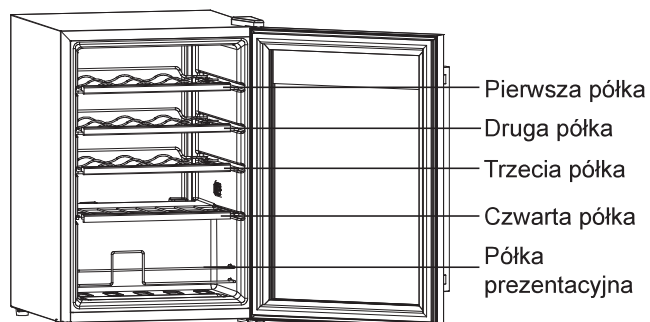
- Pierwsza półka
- Druga półka
- Trzecia półka
- Czwarta półka
- Piąta półka
- Szosta półka
- Półka prezentacyjna



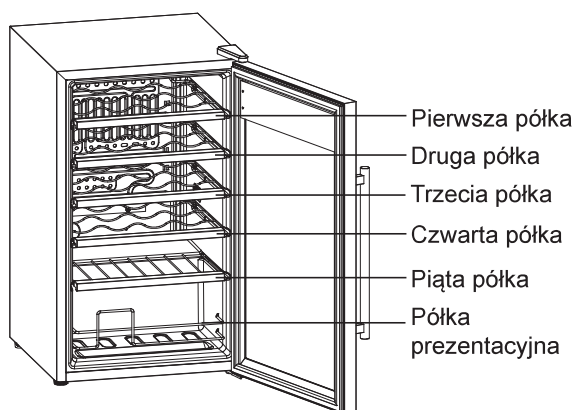
ETA953090010G



ETA953190010G



ETA953290010G




## UMIEJSCOWIENIE URZĄDZENIA

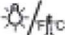
- Chłodziarkę ustawić w wygodnym miejscu, z dala od źródeł silnego ciepła i chłodu. Pozostawić między urządzeniem a ścianą boczną odpowiednią odległość, tak by drzwi mogły otwierać się bez przeszkód. Urządzenie nie jest przeznaczone do zabudowy.
- Wybrać miejsce z idealnie płaską podłogą.
- Pozostawić 2 cale (5cm) przestrzeni pomiędzy bocznymi bokami chłodziarki i ścianami oraz 4 cale (10cm) pomiędzy tyłem chłodziarki i ścianą.
- W opakowaniu znajduje się oddzielnie rękkojeść i 2 śruby. Nie trzeba się bać usunięcia więcej (wyciągnięcia) czarnej uszczelki z wewnętrznej strony drzwiczek. Uszczelka jest dostatecznie elastyczna i zakrywa dwa otwory na śruby. Przetknąć je z wewnętrznej strony drzwiczek na zewnątrz, przyłożyć rękkojeść i dokręcić śruby od wewnątrz.


## Ustawianie temperatury




Urządzenie zostało wyposażone w automatyczną blokadę panelu sterowania, która aktywuje się po dwudziestu sekundach od ostatniego dotknięcia dowolnego przycisku.

Naciskać przycisk  przez dwie sekundy, żeby odblokować panel. Po jego odblokowaniu pojawi się sygnał dźwiękowy „BEEP“.

Na panelu można przełączać jednostkę temperatury (stopnie Fahrenheita lub Celsjusza), naciskając przez 2 sekundy przycisk .

Przy pomocy przycisku  ustawiać żadaną temperaturę. Każde naciśnięcie przycisku podwyższa temperaturę o 1 °F lub 1 °C.

Przy pomocy przycisku  ustawiać żadaną temperaturę. Każde naciśnięcie przycisku obniża temperaturę o 1 °F lub 1 °C.

### Oświetlenie wewnętrzne

Naciśnij przycisk , aby WŁĄCZYĆ lub WYŁĄCZYĆ światło wewnętrzne.

UWAGA: Oświetlenie wnętrza wyłączy się automatycznie, jeśli pozostanie włączone przez 10 minut.

UWAGA: Jeśli włączysz sklep z winami po raz pierwszy (lub po długim okresie nieużywania), temperatura wyświetlacza będzie się różnić od ustawionej temperatury, dopóki wewnątrz piwnicy i przechowywane butelki nie zostaną schłodzone do pożądanej temperatury (wyświetlacz podczas chłodzenia pokazuje rzeczywistą temperaturę wewnątrz piwnicy, które mogą oscylować ze względu na temperaturę otoczenia, częstotliwość otwierania drzwi lub ilość włożonych butelek).

### ZAŁECANE TEMPERATURY PRZECHOWYWANIA

Czerwone wino	14 °C - 18 °C
Białe wino	9 °C - 14 °C
Wino różowe / Musujące	5 °C - 8 °C

## V. CZYSZCZENIE I KONSERWACJA

Przed rozpoczęciem czyszczenia należy odłączyć urządzenie od źródła zasilania.

Do czyszczenia używać łagodnych detergentów lub płynów do mycia szkła.

Nigdy nie stosować agresywnych środków czyszczących.

### Środki czyszczące:

Nigdy nie używać do czyszczenia powierzchni urządzenia szorstkich akcesoriów do czyszczenia, agresywnych środków czyszczących ani rozpuszczalników.

### Obudowa z zewnątrz:

Przecierać wilgotną ściereczką z łagodnym detergentem, następnie ściereczką zwilżoną wodą i wysuszyć. W celu czyszczenia trudniejszych plam oraz do okresowego polerowania używać wosków silikonowych.

### Sekcja chłodziarki:

Półki i inne wyjmowane części myć ciepłą wodą z dodatkiem łagodnego detergentu, następnie wypłukać i wysuszyć. Wnętrze umyć roztworem sody oczyszczonej (3 łyżeczki na 1 litr wody) lub wodą z delikatnym detergentem, przetrzeć czystą wodą i wysuszyć.

### Magnetyczne uszczelki drzwi:

Myć ciepłą wodą z łagodnym detergentem.

Zakończenie czyszczenia: Włożyć wszystkie części na miejsce i ustawić termostat na żadaną temperaturę.

### CO ZROBIĆ GDY...

**Chłodziarka ma być nieużywana przez dłuższy czas:**

- Wyjąć wtyczkę z gniazda zasilania.

- Wyjąć całą zawartość z chłodziarki.
- Osuszyć wnętrze i zostawić drzwiczki otwarte na kilka dni.

#### Chłodziarkę trzeba przestawić w inne miejsce:

- Zabezpieczyć wszystkie ruchome części i zawartość chłodziarki. (Jeśli to konieczne spakować je.)
- Przenosić chłodziarkę wyłącznie w pozycji pionowej.

#### Chłodziarka wydaje się zbyt ciepła w środku:

- Sprawdzić czy drzwiczki nie były otwierane zbyt często lub na dłuższy czas.
- Sprawdzić czy wewnętrzna cyrkulacja powietrza nie jest zakłócona przez zbyt wiele produktów. (Chłodziarka przeładowana)
- Czy jest przechowywane coś gorącego, bez wcześniejszego schłodzenia do temperatury pokojowej?
- Czy wokół wszystkich ścianek chłodziarki jest wystarczająca przestrzeń?

#### Chłodziarka wydaje dziwne odgłosy:

- Czy urządzenie się chwieje? Ponownie wypoziomować i sprawdzić czy zaczęła normalną pracę.
- Czy za chłodziarkę nie wpadły żadne przedmioty? Jeśli tak, należy je usunąć i sprawdzić czy urządzenie pracuje normalnie.
- Czy w chłodziarce znajdują się jakieś pojemniki, które mogłyby wpadać w drgania lub rezonans. Należy je przestawić sprawdzić czy urządzenie pracuje normalnie.

#### Wymiana oświetlenia:

- Oświetlenie wewnętrzne jest typu LED. Aby go wymienić, skontaktuj się z wykwalifikowanym technikiem.

## VI. ROZWIĄZYWANIE PROBLEMÓW

Objawy	Możliwa przyczyna	Rozwiązania
Chłodziarka nie działa.	Brak zasilania.	Sprawdzić, czy urządzenie jest podłączone do źródła zasilania i czy gniazdo działa poprawnie.
	Wyłączony lub przepalony bezpiecznik.	Włączyć lub wymienić bezpiecznik.
Chłodziarka nie osiąga pożądaną temperaturę.	Urządzenie znajduje się zbyt blisko źródeł ciepła.	Przestawić urządzenie dalej od źródła ciepła (w tym słonecznego).
	Niewystarczająca wentylacja.	Zapewnić urządzeniu prawidłową wentylację.
	Drzwi chłodziarki były otwierane zbyt często lub zbyt długo pozostawały otwarte.	Dokładnie zamykać drzwi i nie otwierać ich zbyt często ani nie przetrzymywać otwartych przez dłuższy czas.
W lodówce pojawia się szron.	Za duża wilgotność. Zbyt niska temperatura otoczenia.	Odłączyć urządzenie i rozmrozić je, włączyć ponownie po usunięciu szronu.

#### WAŻNE!

Podczas normalnej pracy słychać różne dźwięki (ze sprężarki, z obiegu czynnika chłodniczego) - te dźwięki nie są powodem do narzekań!

## VII. SPECYFIKACJE TECHNICZNE

Nr modelu	ETA952890010G	ETA952990010G	ETA953090010G	ETA953190010G	ETA953290010G
Pojemność butelki	15	28	16	20	24
Napięcie znamionowe	220–240 V	220–240 V	220–240 V	220–240 V	220–240 V
Częstotliwość znamionowa	50 Hz	50 Hz	50 Hz	50 Hz	50 Hz
Zakres temperatury (° C)	5 °C - 18 °C	5 °C - 18 °C	5 °C - 18 °C	5 °C - 18 °C	5 °C - 18 °C
Zużycie energii	85 W	85 W	85 W	85 W	85 W
Prąd	0,6 A	0,6 A	0,6 A	0,6 A	0,6 A
Zużycie energii (kWh / 24 h)	0,28	0,40	0,38	0,38	0,37
Wymiar (cm) - WxHxV	34,5x45x68,5	43x45x84	56x43x45	64x43x45	74x43x45
Waga (kg)	18,5	22,5	17	18	21,5

Warunki testu poboru energii to 15 °C lub więcej przy temperaturze zewnętrznej 25 °C.

## VIII. DANE TECHNICZNE

\* Informacje techniczne znajdują się na Tabliczce fabrycznej wewnątrz urządzenia (ewentualnie na jego tylnej stronie) i na etykiecie energetycznej.

\* „Kartę informacyjną“ i „Instrukcję użytkownika“ można znaleźć do pobrania na stronie: [www.eta-polska.pl](http://www.eta-polska.pl).

\* Kod QR na etykiecie energetycznej dostarczonej z urządzeniem jest zamieszczony na stronie internetowej. Informacje dotyczące specyfikacji tego urządzenia w bazie danych UE EPREL. Należy zachować etykietę energetyczną wraz z instrukcją użytkownika i wszystkimi pozostałymi dokumentami dostarczonymi z tym urządzeniem. Te same informacje w bazie danych EPREL można też znaleźć z pomocą linku: <https://eprel.ec.europa.eu>

Nazwa modelu (numer produktu) jest podana na tabliczce fabrycznej urządzenia oraz na etykiecie energetycznej, dostarczonej z urządzeniem.

## IX. OPIEKA NAD KLIENTEM I SERWIS

Zawsze należy używać tylko oryginalnych części zamiennych. Kontaktując się z naszym autoryzowanym serwisem lub infolinią należy mieć do dyspozycji następujące dane: Nazwa modelu (numer produktu) i numer seryjny (SN). Te informacje można znaleźć na tabliczce fabrycznej (ewentualnie na samodzielnej etykiecie w jej pobliżu).

\* Producent zastrzega sobie prawo do zmian bez uprzedzenia.

Oryginalne części zamienne dla wybranych konkretnych części wyrobu są do dyspozycji minimalnie 7 lub 10 lat (w zależności od typu części), od wprowadzenia na rynek ostatniej sztuki urządzenia. Producent udziela na urządzenie standardowej gwarancji na okres 24 miesięcy.

W celu uzyskania bliższych informacji o serwisie i zakupie części zamiennych prosimy odwiedzić nasze strony internetowe: [www.eta-polska.pl/serwis](http://www.eta-polska.pl/serwis)



**Producent zastrzega sobie możliwość dokonania zmian w specyfikacjach, bez wcześniejszego uprzedzenia.**



**OSTRZEŻENIE:** ABY UNIKNĄĆ NIEBEZPIECZEŃSTWA POŻARU LUB PORAŻENIA PRĄDEM ELEKTRYCZNYM, NIE WOLNO WYSTAWIAĆ SPRZĘTU NA DZIAŁANIE DESZCZU BĄDŹ WILGOCI. URZĄDZENIE ODBIORCZE ZAWSZE WYŁĄCZYĆ Z GNIAZDKA, KIEDY NIE JEST UŻYWANE LUB PRZED NAPRAWĄ.

W URZĄDZENIU NIE MA ŻADNYCH CZĘŚCI, KTÓRE BY MÓGŁ ODBIORCASAMODZIELNIE NAPRAWIAĆ. NAPRAWĘ SPRZĘTU NALEŻY ZLECIĆ ODPOWIEDNIO PRZYGOTOWANEMU SERWISU AUTORYZACYJNEMU. URZĄDZENIE ZNAJDUJE SIĘ POD NIEBEZPIECZNYM NAPIĘCIEM.

### **Informacje o ochronie środowiska naturalnego**

Materiały służące do zapakowania tego urządzenia zostały wykonane z materiałów łatwo rozdzielających się na 3 elementy: tektura, masa papierowa i rozciągnięty polietylen. Materiały te po demontażu mogą zostać zutylizowane przez wyspecjalizowaną spółkę. Prosimy, aby Państwo dotrzymywali miejscowe przepisy dotyczące obchodzenia się z papierami pakowymi, wyładowanymi bateriami i starymi urządzeniami.

### **Likwidacja zużytego sprzętu elektrycznego/elektronicznego oraz utylizacja baterii i akumulatorów**



Ten symbol znajdujący się na produkcie, jego wyposażeniu lub opakowaniu oznacza, że z produktem nie można obchodzić jak z odpadami domowymi. Kiedy urządzenie lub bateria / akumulator będą nadawały się do wyrzucenia prosimy, aby Państwo przewieźli ten produkt na odpowiednie miejsce zbiorcze, gdzie zostanie przeprowadzona jego utylizacja. Na terenie Unii Europejskiej oraz w innych europejskich krajach znajdują się miejsca zbiórki zużytych urządzeń elektrycznych i elektronicznych oraz baterii i akumulatorów. Dzięki zapewnieniu

właściwej utylizacji produktów mogą Państwo zapobiec możliwym negatywnym skutkom dla środowiska naturalnego i ludzkiego zdrowia. Mogłyby one wystąpić w wypadku nieodpowiedniego postąpienia z odpadami elektronicznymi i elektrycznymi lub zużytymi bateriami i akumulatorami. Utylizacja materiałów pomaga chronić źródła naturalne. Z tego powodu, prosimy nie wyrzucać starych elektrycznych i elektronicznych urządzeń oraz akumulatorów i baterii razem z odpadami domowymi. Aby uzyskać więcej informacji o sposobach utylizacji starych urządzeń, należy skontaktować się z władzami lokalnymi, przedsiębiorstwem zajmującym się utylizacją odpadów lub sklepem, w którym został produkt kupiony.

### **OSTRZEŻENIA I SYMBOLE UŻYTE NA URZĄDZENIACH, OPAKOWANIACH LUB W INSTRUKCJI:**

HOUSEHOLD USE ONLY – Tylko do zastosowania w gospodarstwie domowym. DO NOT IMMERSER IN WATER OR OTHER LIQUIDS – Nie zanurzać do wody lub innych cieczy.



TO AVOID DANGER OF SUFFOCATION, KEEP THIS PLASTIC BAG AWAY FROM BABIES AND CHILDREN. DO NOT USE THIS BAG IN CRIBS, BEDS, CARRIAGES OR PLAYPENS. THIS BAG IS NOT A TOY.

– Niebezpieczeństwo uduszenia. Tego worka nie należy używać

w kołyskach, łóżeczkach, wózkach lub kojcach dziecięcych. Torebkę z PE położyć w miejscu będącym poza zasięgiem dzieci. Torebka nie służy do zabawy!