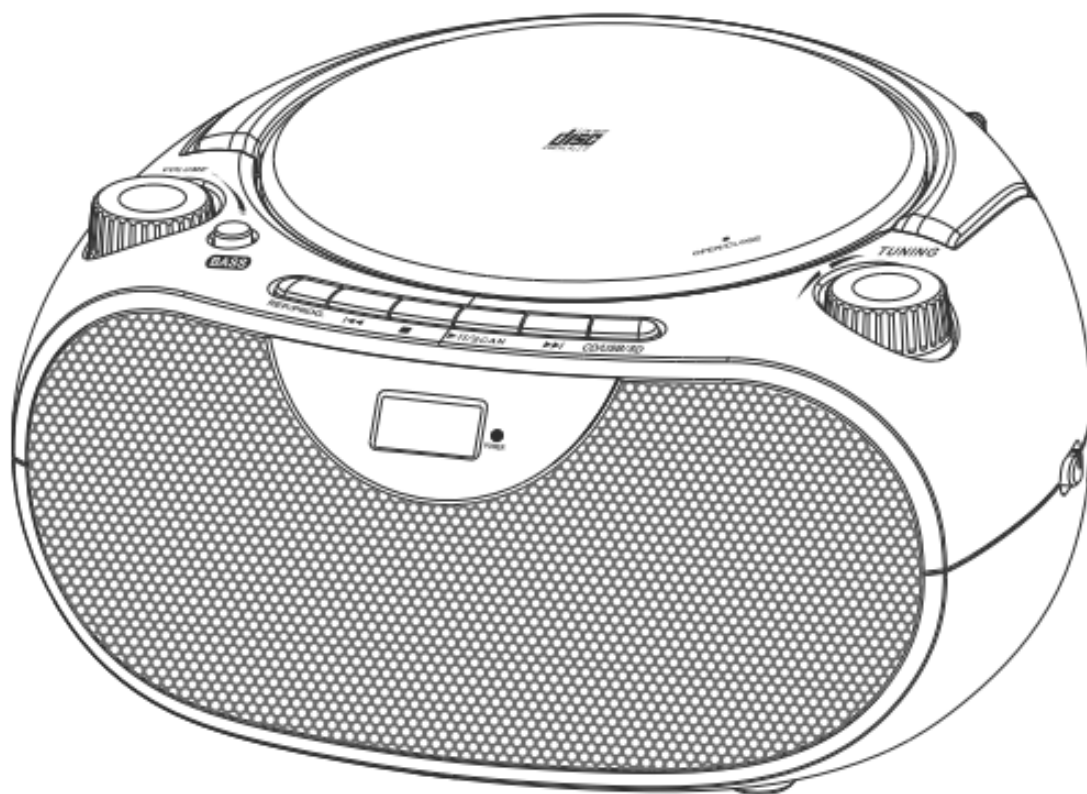


ELTRA

INSTRUKCJA OBSŁUGI

RADIOODTWARZACZA STEREO Z CD / MP3 / USB / SD / SDHC



model CD53 USB MASZA 2

AUDIOX

ul. Narcyzowa 2a, 86-005 Lipniki k/Bydgoszczy

www.eltra.pl

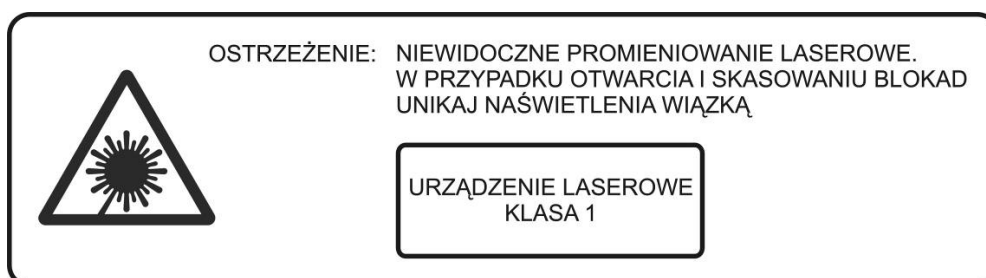
www.audiox.pl



UWAGI WSTĘPNE

- **Dziękujemy za zakup naszego radioodtworacza i życzymy wielu przyjemności podczas korzystania z niego.**
- Przed przystąpieniem do eksploatacji należy dokładnie zapoznać się z treścią niniejszej instrukcji.
- Producent zastrzega sobie prawo wprowadzenia zmian, które mogą nie być uwidocznione w instrukcji, przy czym zasadnicze cechy odbiornika zostaną zachowane.
- Wszelkie samodzielne naprawy radioodtworacza, zerwanie plomby oraz uszkodzenia spowodowane niewłaściwą eksploatacją, powodują nie tylko utratę uprawnień gwarancyjnych, lecz mogą być przyczyną pogorszenia bezpieczeństwa użytkownika i porażenia prądem elektrycznym.
- Zamknięcie lub zawilgocenie urządzenia grozi pożarem lub porażeniem elektrycznym.
- Nie należy wystawiać odbiornika na bezpośrednie działanie źródeł ciepła, takich jak promienie słoneczne, grzejniki itp.
- Należy zachować 10 cm odległości pomiędzy produktem a innymi obiektami (np. ściany). Pozwoli to zapewnić odpowiednią wentylację. Niestosowanie się do zalecenia może spowodować pożar lub problemy z produktem związane z wyższą temperaturą w jego wnętrzu.

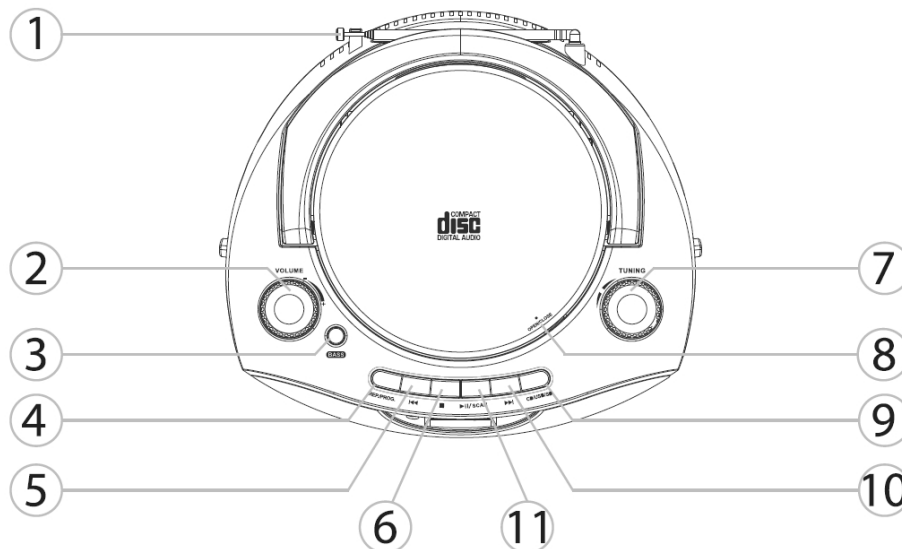
Ostrzeżenia na radioodtworaczu:



- Używanie ustawień czy wykonywanie procedur innych niż podane w niniejszej instrukcji może spowodować ryzykowną ekspozycję na promieniowanie.
- **Ostrzeżenie:** niewidoczne promieniowanie laserowe. W przypadku otwarcia i skasowania blokad unikaj naświetlenia wiązką.

ELEMENTY REGULACYJNE I MIEJSCA PRZYŁĄCZENIOWE

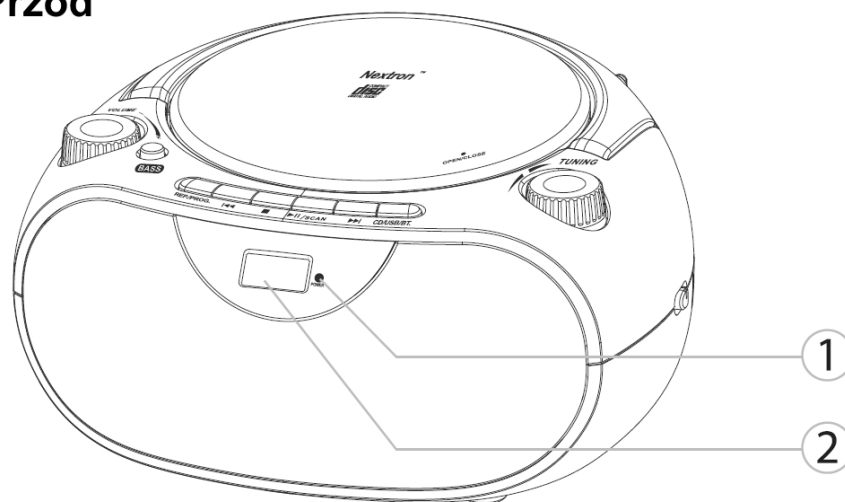
Góra



1	Antena teleskopowa FM	Zapewnia lepszy odbiór stacji radiowych FM
2	Pokrętko VOLUME	Obróć w prawo, aby zwiększyć głośność, lub w lewo, aby zmniejszyć głośność.
3	BASS	Naciśnij przycisk BASS , aby włączyć tryb EXTRA BASS . Naciśnij ponownie, aby zwolnić ten przycisk i wyłączyć tryb EXTRA BASS .
4	REP./PROG.	W trybie CD lub USB naciśnij raz, aby powtórzyć bieżący utwór, naciśnij dwa razy, aby powtórzyć wszystkie ścieżki, naciśnij trzeci raz, aby odtworzyć wszystkie utwory w kolejności losowej, naciśnij czwarty raz, aby anulować tryb powtarzania. W trybie odtwarzania CD STOP naciśnij, aby zaprogramować odtwarzanie.
5	I◀◀	W trybie radia naciśnij, aby przejść do poprzedniej zaprogramowanej stacji lub naciśnij i przytrzymaj, aby dostroić się do poprzedniej wcześniejszej stacji. w trybie CD lub USB naciśnij, aby przejść do poprzedniego utworu lub naciśnij i przytrzymaj, aby wyszukiwać do tyłu.
6	■	W trybie CD lub USB naciśnij, aby zatrzymać odtwarzanie.

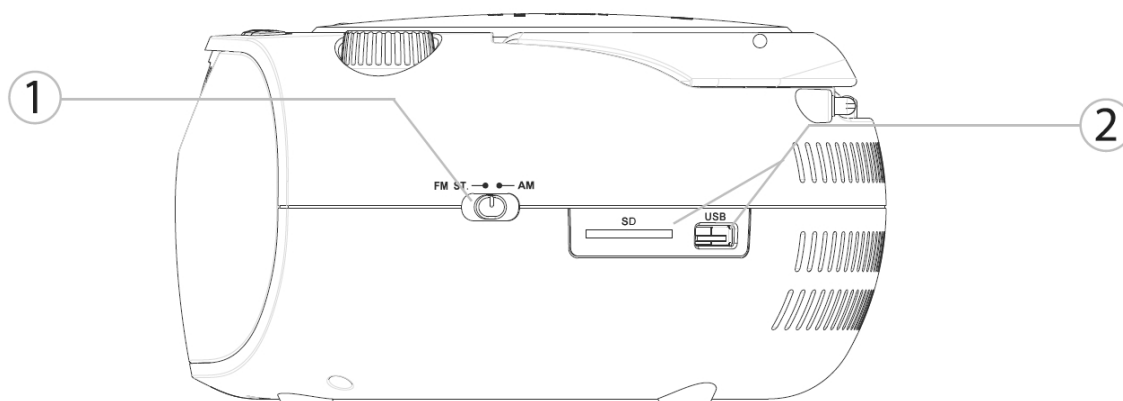
7	TUNING (Pokrętło finalnego strojenia radia)	Obróć w prawo, aby dostroić radio AM / FM do wyższej częstotliwości lub w lewo do niższej częstotliwości.
8	CD OPEN/CLOSE	Naciśnij, aby otworzyć klapkę CD, naciśnij ponownie, aby ją zamknąć.
9	CD/USB/SD Przycisk wyboru źródła odtwarzania	Naciskaj, aby przełączać źródła dźwięku: CD / MP3 > USB > SD
10	▶▶ I	W trybie radia naciśnij, aby przejść do następnej zaprogramowanej stacji lub naciśnij i przytrzymaj, aby dostroić się do następnej stacji. W trybie CD lub USB naciśnij, aby przejść do następnego utworu lub naciśnij i przytrzymaj, aby wyszukiwać do przodu.
11	▶ II / SCAN	Naciśnij, aby rozpocząć odtwarzanie CD / MP3, USB. Naciśnij ponownie, aby wstrzymać odtwarzanie. W trybie radia naciśnij, aby anulować odtwarzanie dźwięku, naciśnij ponownie, aby je wznowić. Naciśnij i przytrzymaj przez 2 sekundy, aby przeszukiwać stacje AM / FM od najniższych do wysokich. Wyszukane stacje są automatycznie zapisywane jako zaprogramowane.

Przód



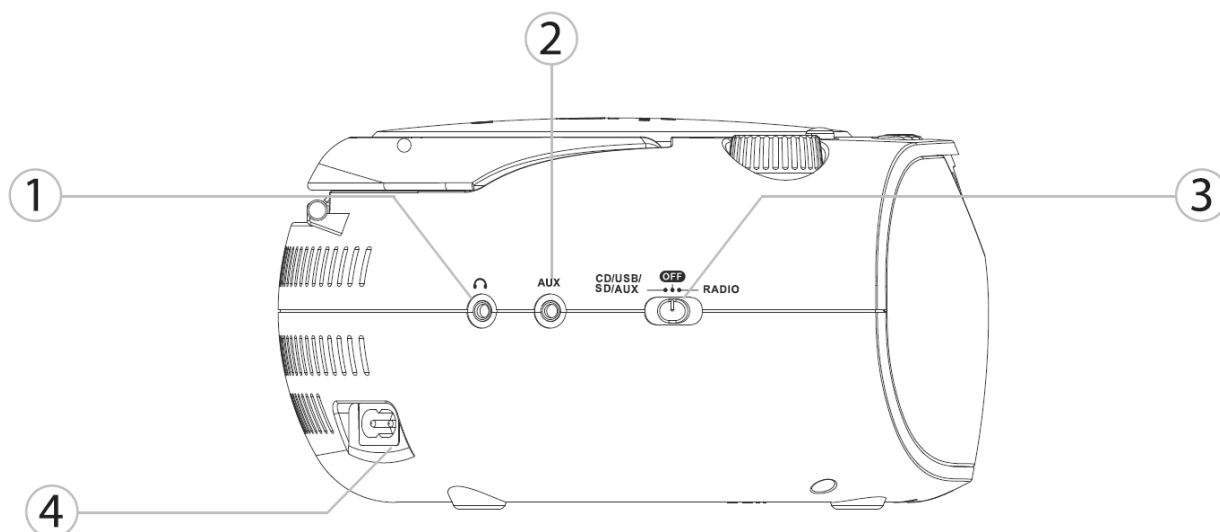
1	Wskaźnik ZASILANIA	Świeci się na czerwono: zasilanie włączone. Nie świeci: wyłączone.
2	Wyświetlacz LCD	Wyświetla informacje, w tym tryb, liczbę utworów, częstotliwość radiową, czas odtwarzania itp.



Prawa strona



1	FM ST. —••— AM	Przełącznik AM / FM: W trybie radia wybiera między zakresem częstotliwości AM i FM.
2	USB/SD	Podłącz pamięć flash USB / SD do tego portu, aby odtwarzać pliki na urządzeniu.

Lewa strona



1	 Gniazdo słuchawek	Podłącz słuchawki do tego gniazda, aby słuchać radia / odtwarzacza przez słuchawki.
2	Gniazdo AUX (In)	Podłącz zewnętrzne urządzenie audio do tego gniazda.
3	CD/USB/ SD/AUX  OFF RADIO	Przełącznik funkcji (radio - wyłączenie zasilania - CD/USB/SD/AUX)
4	AC IN Gniazdo zasilania sieciowego 230V ~50Hz	Podłącz przewód zasilający (w zestawie) do tego gniazda, aby móc korzystać z boomboxa przy zasilaniu prądem zmiennym.

ZASILANIE

Zasilanie sieciowe

Przewód sieciowy włożyć jednym końcem do gniazda sieciowego radioodtworacza, co powoduje automatyczne odłączenie baterii, drugim do gniazda domowej instalacji elektrycznej.

Radioodtworacz jest wyłączony w pozycji **OFF** przełącznika funkcji.

 **Całkowicie odłączenie od sieci następuje po wyjęciu przewodu sieciowego z gniazda instalacji elektrycznej.**


Przed demontażem jak i przy dłuższej przerwie w eksploatacji należy bezwzględnie odłączyć radioodtworacz od sieci 230 V.

Podczas burzy należy odłączyć kabel zasilania z gniazda dla ochrony radioodtworacza.

Zasilanie bateryjne

Przed włożeniem baterii należy wyjąć kabel zasilania z gniazda oraz odłączyć od radioodtworacza.

Otworzyć pojemnik baterii i włożyć do niego 6 baterii R14 zgodnie z oznaczeniami (bieguny baterii „+” oraz „-” muszą zgadzać się ze schematem wewnątrz) i zamknąć.

 Niewłaściwe użytkowanie baterii może prowadzić do wycieku elektrolitu i korozji kieszeni bateryjnej, a nawet do rozsadzenia baterii.

Nie wolno mieszać różnych rodzajów baterii, np. alkalicznych z węglowymi.

W zestawie wolno używać wyłącznie takich samych baterii.

Przy wymianie baterii nie wolno mieszać baterii starych z nowymi.

Przy dłuższej przerwie w eksploatacji należy wyjąć baterie z radioodtworacza, gdyż ewentualne wycieki elektrolitu mogą spowodować jego uszkodzenie.

W przypadku nieprawidłowego działania radioodtworacza sprawdź czy baterie nie są wyczerpane. Jeśli to konieczne wymień je na nowe.


ODTWARZACZ CD

Urządzenie zostało zaprojektowane do odtwarzania płyt typu: Audio CD, CD-R, CD-RW.

Mogą być odtwarzane płyty o średnicy 12cm lub 8cm.

W przypadku płyt CD-R (nagrywanych) nagranych w formacie Audio CD, płyt CD-RW (zapisywalnych) odtwarzanie będzie wykonywane tylko przy zakończonym statusie nagrywania płyty. Odtwarzacz może nie odtwarzać płyt w zależności od charakterystyki tej płyty. Powierzchnia płyty CD-R, CD-RW ma w porównaniu z płytą CD mniejszy współczynnik odbicia promienia lasera, co powoduje opóźnienie czytania płyty.

ODTWARZANIE PŁYTY CD LUB CD/MP3

1. Ustaw przełącznik funkcji w pozycji **CD/USB/SD/AUX**. Na wyświetlaczu LCD pojawi się wskaźnik „CD”. W razie potrzeby naciśnij kilkakrotnie przycisk CD / USB / SD / AUX, aby wybrać tryb CD.
2. Naciśnij obszar **OPEN / CLOSE** na pokrywie CD, aby ją otworzyć, na wyświetlaczu pojawi się wskaźnik „OP”.
3. Włóż płytę CD, napisami do góry.
4. Zamknij pokrywę CD, naciskając obszar **OPEN / CLOSE**. Poczekać kilka sekund, odtwarzanie rozpocznie się automatycznie, a całkowita liczba utworów pojawi się na wyświetlaczu LCD.
5. Naciśnij przycisk  (STOP), aby zatrzymać odtwarzanie płyty CD. Na wyświetlaczu pojawi się całkowita liczba utworów.
6. Po zakończeniu słuchania przesuń przełącznik funkcji do pozycji OFF, aby wyłączyć urządzenie.





Uwaga:

Jeśli płyta CD została włożona nieprawidłowo, jest brudna, uszkodzona lub w ogóle jej nie ma, na wyświetlaczu pojawia się wskaźnik „NO”.





Aby zapobiec uszkodzeniu płyty CD, nigdy nie otwieraj pokrywy płyty, gdy płyta się obraca i nie dotykaj soczewki.

Nie przenoś radioodtwarzacza podczas odtwarzania płyty CD. Odtwarzacz CD powinien być używany tylko na stabilnej powierzchni.

Wstrzymywanie odtwarzania CD

- Naciśnij przycisk  (odtwarzanie / pauza), odtwarzanie zatrzymuje się, ale płyta CD nadal się obraca, a czas odtwarzania aktualnego utworu miga na wyświetlaczu.
- Naciśnij ponownie przycisk  (odtwarzanie / pauza), aby wznowić normalne odtwarzanie płyty CD.

Wybór lub przeszukiwanie ścieżki CD

- Podczas odtwarzania naciśnij przycisk  lub , aby przejść odpowiednio do następnego lub poprzedniego utworu.
- Naciśnij i przytrzymaj  lub , aby szybko przeszukać bieżący utwór odpowiednio do przodu lub do tyłu.

Korzystanie z trybu powtarzania

Naciśnij przycisk **RPEAT** w czasie odtwarzania, aby przełączać się między trybami powtarzania (Powtórz całość, Bieżący utwór, Losowo) Na wyświetlaczu pojawi się:




-symbol miga -Powtórz bieżący utwór



- Powtórz wszystkie utwory

RAND - odtwarzanie losowe

Aby anulować tryb powtarzania, naciskaj **REP / PROG**, aż  i **RAND** znikną z wyświetlacza.

PROGRAMOWANIE ODTWARZANIA

1. Naciśnij przycisk ■, aby zatrzymać odtwarzanie.
2. Naciśnij przycisk **REP./PROG.** Na wyświetlaczu pojawi się i zacznie migać napis „PROG 1--”.
3. Naciskając kilkakrotnie przyciski ►►I lub I◄◄ wybierz pierwszą określoną ścieżkę do zaprogramowania.
4. Naciśnij przycisk **REP./PROG.**, aby zapisać wybrany utwór w pamięci.
5. Powtarzaj kroki 3 i 4, aż wszystkie określone ścieżki zostaną zapisane w pamięci.
6. Naciśnij przycisk ►II / **SCAN**, aby rozpocząć odtwarzanie programu. Wskaźnik programu „PROG” przestanie migać.
7. Aby zatrzymać odtwarzanie, naciśnij przycisk ■.
8. Aby usunąć program, ponownie naciśnij przycisk ■ w trybie zatrzymania. Wskaźnik programu zniknie z wyświetlacza.

ODTWARZACZ USB / SD

Odtwarzanie pamięci USB / SD

1. Przesuń przełącznik funkcji do pozycji **CD/USB/SD/AUX**, aby włączyć boombox.
2. Naciśnij kilkakrotnie przycisk **CD / USB / SD**, aby wybrać tryb USB, na wyświetlaczu pojawi się wskaźnik „USB”.
3. Podłącz pamięć flash USB do portu USB.



Uwaga:

Upewnij się, że włożyłeś pamięć USB do końca portu USB.

4. Naciśnij przycisk ►II / **SCAN**, aby rozpocząć / wstrzymać odtwarzanie.
5. Naciśnij przycisk ■, aby zatrzymać odtwarzanie, liczba wszystkich utworów pojawi się na wyświetlaczu.
6. Po zakończeniu słuchania przesuń przełącznik funkcji do pozycji OFF, aby wyłączyć urządzenie.

Uwaga: Odtwarzanie kart SD, wszystkie operacje są takie same jak w przypadku USB.

WEJŚCIE AUX

Radioodtwarzacz posiada możliwość podłączenia zewnętrznego źródła dźwięku poprzez gniazdo AUX – może to być np. przenośny odtwarzacz mp3, komputer lub inne, podobne zewnętrzne źródło.

Aby skorzystać z wejścia AUX:

1. Podłącz kabel audio do gniazda słuchawkowego lub wyjścia liniowego (LINE OUT) przenośnego odtwarzacza mp3, komputera lub innego,

podobnego urządzenia – drugi koniec kabla wyposażony we wtyczkę typu Jack 3,5mm podłącz do wejścia **AUX** tego radioodtwarzacza.

2. Przełącznik funkcji ustaw w pozycji **CD/USB/SD/AUX**.
3. Urządzenie automatycznie przełączy się w tryb AUX (In), a na wyświetlaczu pojawi się wskaźnik „AUX”.
4. Odtwarzaj muzykę na podłączonym zewnętrznym odtwarzaczu audio w zwykły sposób.
5. W razie konieczności ustaw odpowiednią głośność pokrętkiem **VOLUME** radioodtwarzacza.
6. Po zakończeniu słuchania przesunij przełącznik funkcji do pozycji OFF, aby wyłączyć urządzenie.



Uwaga: z podłączonym kablem aux dostępny jest tylko tryb AUX, aby używać radioodtwarzacza w innych trybach należy go wcześniej odłączyć.



Uwaga: W przypadku korzystania z podłączonym do tego radioodtwarzacza urządzenia z wyjścia słuchawkowego może wystąpić konieczność ustawienia głośności (dopasowanie poziomu sygnału dla wejścia AUX).

RADIO

1. Ustaw przełącznik funkcji (lewa strona boomboxa) w pozycji **RADIO**.
2. Przesunij przełącznik AM / FM (po prawej stronie boomboxa) w pozycję AM lub FM. Na wyświetlaczu LCD pojawi się wskaźnik AM lub FM oraz częstotliwość radiowa.
3. Naciśnij i przytrzymaj przycisk **▶▶** lub **◀◀** przez dwie sekundy, aby automatycznie dostroić się do następnej lub poprzedniej stacji.
4. Jeśli odbiór nie jest dobry, obróć pokrętkę TUNING, aby uzyskać lepszy odbiór.
5. Ustaw głośność na komfortowym poziomie, obracając pokrętkę VOLUME w prawo lub lewo.
6. Po zakończeniu słuchania przesunij przełącznik funkcji do pozycji OFF, aby wyłączyć urządzenie.

Dla odbioru fal FM należy wyciągnąć antenę teleskopową.

- można zoptymalizować jakość odbioru poprzez obrócenie anteny FM.

PROGRAMOWANIE STACJI RADIOWYCH

1. Przesuń przełącznik funkcji do pozycji **RADIO**, aby włączyć radio.
2. Przesuń przełącznik **AM / FM** (z prawej strony boomboxa) do pozycji AM lub FM. Na wyświetlaczu LCD pojawi się częstotliwość radiowa AM lub FM.
3. Aby automatycznie wyszukiwać stacje od najniższej do najwyższej, naciśnij i przytrzymaj **▶II / SCAN przez 2 sekundy**. Wyszukane stacje są automatycznie zapisywane jako zaprogramowane.
4. Aby wybrać zaprogramowaną stację, naciśnij kilkakrotnie **▶▶I** lub **I◀◀**, aż znajdziesz żadaną stację.

W pamięci można zapisać 30 stacji dla zakresu FM i 20 stacji dla MW.

WYPOSAŻENIE

- Instrukcja obsługi
- Przewód sieciowy
- Karta gwarancyjna

SPECYFIKACJA

Zasilanie

Sieć prądu przemiennego	230V ~ 50Hz max 9W
Baterie	6 szt. R14 (9V)
Wymiary gabarytowe	233 x 208,5 x 115 mm
Waga	ok.1,4 kg
Środowisko pracy	od 5 °C do +40 °C (bez skraplania)
Zakres fal	FM 87.5 – 108 MHz MW 520 – 1620 kHz

Wzmacniacz mocy

Moc wyjściowa	RMS 2 W x 2 kanały
Głośniki	3" 4 OHM

Odtwarzacz CD

Konwerter	1 bit D/A
Przetwornik optyczny	3 – Beam laser
Pasma przenoszenia	125 Hz – 22 kHz

Odtwarzacz USB / SD

Wsparcie dla USB	do 64GB
Wsparcie dla kart SD SDHC	do 64GB

ROZWIĄZYWANIE PROBLEMÓW



Uwaga: Nie próbuj samodzielnie naprawiać boomboxa. Spowoduje to unieważnienie gwarancji.

Problem	Rozwiązanie
Twój boombox się nie włącza	Odłącz na chwilę swój boombox, a następnie podłącz go ponownie. Upewnij się, że gniazdko sieciowe działa, podłączając do niego inne urządzenie.
Odtwarzacz CD nie odtwarza	Upewnij się, że włożyłeś płytę CD do kieszeni na płyty CD. Upewnij się, że płyta CD jest włożona etykietą do góry. Wypróbuj inną płytę CD. Upewnij się, że odtwarzacz CD nie jest zatrzymany. Upewnij się, że wybrany jest tryb CD. Upewnij się, że używasz kompatybilnej płyty CD. Twój boombox może odtwarzać standardowe i 3-calowe audio MP3-CD, CD, CD-R i CD-RW.
Płyta przeskakuje podczas gry	Wytrzymaj płytę CD szmatką. Wypróbuj inną płytę CD. Upewnij się, że płyta CD nie jest wygięta, porysowana ani uszkodzona. Upewnij się, że Twój boombox nie jest narażony na wibracje lub wstrząsy. W razie potrzeby przesuń boombox. Upewnij się, że używasz kompatybilnej płyty CD. Twój boombox może odtwarzać standardowe i 3-calowe audio MP3-CD, CD, CD-R i CD-RW.
Słyszę szum lub zniekształcony dźwięk w audycjach radiowych FM.	Rozłóż antenę FM. Obracaj boombox, aż uzyskasz najlepszy odbiór. Spróbuj wyłączyć urządzenia elektryczne w pobliżu boomboxa, takie jak suszarki do włosów, odkurzacze lub lampy fluorescencyjne itp.
Nie słyszę żadnego dźwięku	Podgłośnij. Podłącz przewód zasilający i przesuń przełącznik funkcji, aby włączyć boombox. Upewnij się, że włożyłeś nowe baterie i że są one prawidłowo włożone. Upewnij się, że wybrałeś właściwe źródło. Jeśli jesteś w trybie AUX, upewnij się, że głośność nie została wyciszona w urządzeniu odtwarzającym.

Dźwięk wydaje się bardzo cichy.	Jeśli korzystasz z trybu AUX, upewnij się, że głośność jest odpowiednio ustawiona zarówno w źródle audio, jak i w boomboxie.
USB / SD nie odtwarza	Odłącz napęd USB i włóż go z powrotem do portu USB do samego końca. Upewnij się, że pamięć USB nie jest sformatowany w systemie plików NTFS. Upewnij się, że pojemność USB nie przekracza 64 GB. Upewnij się, że zapisana muzyka ma format MP3 lub WMA.

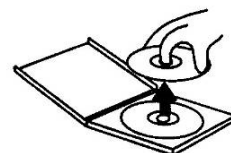
EKSPLOATACJA I KONSERWACJA

Ważne wskazówki

- Dla prawidłowej pracy odtwarzacz CD należy umieścić na płaskiej i twardej powierzchni.
- Nie wolno narażać radioodtwarzacza, płyt CD i baterii na działanie wilgoci, kropli deszczu, piasku, bezpośrednich promieni słonecznych ani umieszczać w pobliżu silnych źródeł ciepła.
- Nie wolno zakrywać radioodtwarzacza. Urządzenie wydziela ciepło, które musi się swobodnie rozchodzić, dlatego należy zapewnić przynajmniej 10cm przestrzeni wokół otworów wentylacyjnych.
- Części mechaniczne radioodtwarzacza zaopatrzone są w powierzchnie samosmarujące, dlatego nie wolno ich smarować!
- Obudowę radioodtwarzacza można czyścić miękką, wilgotną ściereczką irchową. Nie wolno używać żadnych środków czyszczących zawierających alkohol, spirytus, amoniak ani środków ściernych, które mogą uszkodzić obudowę.

Obsługa odtwarzacza CD i płyt

- Nigdy nie wolno dotykać soczewki odtwarzacza CD!
- Nagła zmiana temperatury otoczenia może spowodować skroplenie wilgoci na soczewce odtwarzacza CD. Odtwarzacz przez chwilę nie będzie działał. Nie wolno czyścić soczewki, należy pozostawić zestaw na pewien czas, aż normalne odtwarzanie stanie się możliwe.
- Pokrywę odtwarzacza CD należy zawsze zamykać po włożeniu lub wyjęciu płyty CD, aby zapobiec osadzaniu się kurzu.
- Płytę CD należy zawsze chwytać za krawędzie i odkładać do pudełka po użyciu dla uniknięcia zarysowań i zabrudzeń.
- Płytę CD należy czyścić miękką, niepylącą ściereczką ruchem od środka ku brzegom.
- Nie wolno robić notatek ani przyklejać nalepek na płycie CD.



GWARANCJA

Okres gwarancji producenta wynosi 1 rok od chwili zakupu. W tym czasie przysługuje nabywcy prawo uzyskania bezpłatnej naprawy uszkodzenia. Szczegółowe warunki gwarancji podano w karcie gwarancyjnej. Uszkodzenia mechaniczne powstałe na skutek upadku lub niewłaściwej obsługi, mogą być usunięte tylko na koszt użytkownika. Adresy placówek serwisowych znajdują się w karcie gwarancyjnej i w internecie na stronie www.eltra.pl. Naruszenie przez użytkownika plombę powoduje utratę gwarancji.

USUWANIE ZUŻYTEGO SPRZĘTU ELEKTRYCZNEGO I ELEKTRONICZNEGO

- Kiedy do produktu dołączony jest niniejszy przekreślony symbol kołowego pojemnika na śmieci, oznacza to, że produkt jest objęty dyrektywą 2002/96/EC.
- Wszystkie elektryczne i elektroniczne produkty powinny być utylizowane niezależnie od odpadów miejskich, z wykorzystaniem przeznaczonych do tego miejsc składowania wskazanych przez miejscowe władze.
- Właściwe postępowanie ze zużytym sprzętem elektrycznym i elektronicznym przyczynia się do uniknięcia szkodliwych dla zdrowia ludzi i środowiska naturalnego konsekwencji wynikających z obecności składników niebezpiecznych oraz niewłaściwego składowania i przetwarzania tego sprzętu.
- W celu uzyskania bardziej szczegółowych informacji na temat recyklingu tego produktu, należy skontaktować się z lokalną jednostką samorządu terytorialnego, ze służbami zagospodarowania odpadów lub ze sklepem, w którym został zakupiony ten produkt.




WSPARCIE TECHNICZNE

e-mail: serwis@eltra.pl

Pełny wykaz punktów serwisowych dostępny jest na stronie internetowej www.eltra.pl, w zakładce Wsparcie techniczne.

Eltra zapewnia, że dokłada wszelkich starań, aby minimalizować wpływ działania firmy oraz swoich produktów na środowisko naturalne. Producent nie odpowiada za błędy powstałe w druku.

DEKLARACJA

 Niniejszym Audiox z siedzibą ul. Narcyzowa 2a, 86-005 Lipniki oświadcza, że to urządzenie jest zgodne z wymogami i innymi odpowiednimi postanowieniami dyrektywy 2014/53/UE.

Pełną deklarację zgodności można uzyskać na stronie www.eltra.pl w zakładce produktu.

Podmiot odpowiedzialny:

Audiox, ul. Narcyzowa 2a, 86-005 Lipniki, Polska, telefon: 52 37 50 766.

