

Jet Bot

Instrukcja obsługi

Seria VR30T80****

- Przed rozpoczęciem korzystania z tego urządzenia należy dokładnie zapoznać się z instrukcją obsługi.
- Urządzenie jest przeznaczone wyłącznie do użytku w pomieszczeniach



SAMSUNG

Spis treści

PRZYGOTOWANIE

Zasady bezpieczeństwa 3

INSTALACJA

Instalacja stacji dokowania 13

OBSŁUGA

Ładowanie odkurzacza Jet Bot 14

OBSŁUGA

Używanie odkurzacza Jet Bot 17

Podstawy użytkowania 17

Stan działania na wskaźniku stanu LED 18

Funkcje odkurzania 19

Funkcje dodatkowe 20

Mocowanie znaczników granic 21

Wykaz części 22

Jet Bot 22

Stacja dokowania 22

KONSERWACJA

Czyszczenie odkurzacza Jet Bot 23

Opróżnianie i czyszczenie pojemnika na kurz 23

Czyszczenie szczotki 24

Czyszczenie wizjera czujnika 25

Czyszczenie kółek 25

Czyszczenie szczotki obrotowej 26

DODATEK

Aplikacja SmartThings 27

Konfiguracja routera bezprzewodowego 27

Pobieranie aplikacji SmartThings 28

Konfiguracja konta SAMSUNG 28

Rejestracja urządzenia w aplikacji SmartThings 28

Aktualizacja oprogramowania 29

Funkcje aplikacji SmartThings 30

Uwagi i przestrogi 32

Instalacja 32

Ładowanie 32

Korzystanie 33

Czyszczenie i konserwacja 34

Eksploatacja akumulatora 35

Środki naprawcze przed zgłoszeniem problemu 36

Rozwiązywanie problemów 37

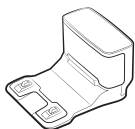
Informacje o oprogramowaniu typu open source 42

Sposób przywracania ustawień fabrycznych 42

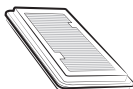
Dane techniczne produktu 43

Akcesoria

Akcesoria mogą się różnić w zależności od modelu.



Stacja dokowania



Filtr przedsilnikowy: 2 szt.
(wewnątrz produktu: 1 szt.,
zapas: 1 szt.)



Szczotka obrotowa: 2 szt.
(wewnątrz produktu: 1 szt.,
zapas: 1 szt.)



Stacja ładowania
akumulatora / przewód
zasilający



Znaczniki granic



Instrukcja obsługi

Zasady bezpieczeństwa

- Przed rozpoczęciem korzystania z urządzenia należy dokładnie zapoznać się z tą instrukcją i zachować ją do wglądu.
- Ponieważ niniejsza instrukcja przeznaczona jest dla różnych modeli odkurzacza, charakterystyka posiadanego urządzenia może nieznacznie odbiegać od opisów w niej zawartych.

Symbole przestroga i ostrzeżenie

OSTRZEŻENIE

Oznacza zagrożenie śmiercią lub poważnymi obrażeniami ciała.

PRZESTROGA

Oznacza ryzyko obrażeń ciała lub zniszczenia mienia.

Inne symbole

UWAGA

Oznacza dodatkowe ważne informacje.

Niespełnienie tych wymagań może spowodować uszkodzenie elementów wewnętrznych odkurzacza i utratę gwarancji.

Informacje ogólne

- Odkurzacze nie mogą być używane jako zabawki. Gdy urządzenie jest używane przez lub w pobliżu dzieci, należy uważnie obserwować, co się dzieje.
- Urządzenie może być używane wyłącznie w sposób przedstawiony w instrukcji obsługi.
- Jeśli doszło do jakiegokolwiek uszkodzenia odkurzacza Jet Bot lub stacji dokowania, nie wolno ich używać.
- Jeśli odkurzacze nie działają prawidłowo, zostały upuszczone, uszkodzone, pozostawione na zewnątrz lub zanurzone w wodzie, powinien zostać przekazany do centrum obsługi klienta.
- Nie obsługiwać stacji dokowania ani odkurzacza Jet Bot mokrymi rękoma.
- Odkurzacze wolno używać tylko na suchych powierzchniach wewnątrz budynków.
- Niniejsze urządzenie może być używane przez dzieci od 8 roku życia i osoby o obniżonej sprawności fizycznej, zmysłowej lub umysłowej bądź nieposiadające odpowiedniej wiedzy i doświadczenia pod nadzorem osoby odpowiedzialnej lub po wcześniejszym przekazaniu przez nią odpowiednich instrukcji w zakresie bezpiecznej obsługi urządzenia oraz ewentualnych zagrożeń związanych z jego obsługą. Urządzenie nie jest przeznaczone dla dzieci do zabawy. Dzieci nie powinny czyścić odkurzacza ani wykonywać innych czynności konserwacyjnych bez nadzoru osób dorosłych.
- Przewody innych urządzeń nie powinny znajdować się w obszarze, który ma być odkurzany.
- Nie należy używać odkurzacza w pomieszczeniu, w którym śpi niemowlę lub dziecko.
- Nie należy używać odkurzacza w pomieszczeniu z zapalonymi świecami lub delikatnymi przedmiotami umieszczonymi na podłodze.
- Nie należy używać odkurzacza w pomieszczeniu z zapalonymi świecami ustawionymi na meblach, w które może przypadkowo uderzyć lub wjechać odkurzacze.

-
- Nie należy pozwalać dzieciom siadać na odkurzaczu.
 - Nie wolno korzystać z urządzenia na mokrych powierzchniach.
 - Jeśli dojdzie do uszkodzenia przewodu zasilającego, jego wymiana musi zostać przeprowadzona przez producenta, przedstawiciela serwisu lub osobę o podobnych kwalifikacjach. Pozwoli to uniknąć zagrożeń.
 - Informacje o polityce ochrony środowiska firmy Samsung i zobowiązania prawne dla poszczególnych produktów (np. program REACH (WEEE, Akumulatory)) znajdują się na tej stronie: samsung.com/uk/aboutsamsung/samsungelectronics/corporatecitizenship/data_corner.html

Stacja dokowania

- Nie wolno modyfikować wtyczki polaryzowanej tak, aby pasowała do gniazda lub przedłużacza bez polaryzacji.
- Nie wolno korzystać z urządzenia poza pomieszczeniami lub na mokrych powierzchniach.
- Nieużywaną lub poddawaną konserwacji stację dokowania należy odłączyć od gniazda elektrycznego.
- Do ładowania należy używać wyłącznie stacji dokowania dostarczonej z urządzeniem.
- Nie wolno używać z uszkodzonym przewodem, uszkodzoną wtyczką lub nieprawidłowo zamocowanym gniazdem.
- Nie wolno ciągnąć lub trzymać za przewód, używać przewodu jako uchwytu, przycinać go drzwiami lub zawijać wokół ostrych brzegów i rogów. Przewód należy trzymać z daleka od rozgrzanych powierzchni.
- Nie wolno używać przedłużaczy lub gniazd o niewystarczającej specyfikacji elektrycznej.
- Nie wolno odłączać, pociągając za przewód. Aby odłączyć stację, należy złapać za wtyczkę, a nie za przewód.
- Nie wolno uszkadzać ani spalać akumulatorów. W wysokiej temperaturze może dojść do ich wybuchu.
- Nie wolno próbować otwierać stacji dokowania. Naprawy mogą być wykonywane tylko przez wykwalifikowanych pracowników centrum obsługi klienta.

-
- Nie wolno narażać stacji dokowania na działanie wysokich temperatur lub na kontakt z wilgocią.
 - Przy użyciu stacji dokowania nie należy ładować zwykłych baterii.

Jet Bot

- Nie wolno używać odkurzacza do zbierania twardych lub ostrych przedmiotów, takich jak szkło, gwoździe, śruby, monety itd.
- Nie wolno używać odkurzacza bez zainstalowanego filtra. Podczas naprawiania odkurzacza nie wolno wkładać palców ani żadnych przedmiotów do komory wentylatora, ponieważ zawsze może dojść do przypadkowego włączenia się urządzenia.
- Nie wolno wkładać żadnych przedmiotów do otworów. Nie wolno blokować żadnych otworów. Należy unikać gromadzenia się przy otworach kurzu, nitek, włosów i innych obiektów, które mogłyby zaburzyć przepływ powietrza.
- Nie wolno używać odkurzacza do zbierania toksycznych materiałów (wybielaczy chlorowych, amoniaków, środków do czyszczenia rur itd.).
- Nie wolno zbierać przedmiotów palących się ani dymiących, takich jak papierosy, zapałki lub rozgrzany popiół.
- Nie wolno zbierać materiałów łatwopalnych i wybuchowych, takich jak benzyna, ani używać odkurzacza w miejscach, w których takie materiały mogą być obecne.
- Urządzenia nie można używać w następujących miejscach:
 - Miejsca ze świeczkami lub lampkami postawionymi na podłodze.
 - Miejsca z otwartym ogniem (przy ogniskach lub żarze).
 - Miejsca z alkoholem destylowanym, rozpuszczalnikami, popielniczkami z zapalonymi papierosami itd.
- Nie wolno używać odkurzacza Jet Bot w przestrzeniach zamkniętych wypełnionych substancjami lotnymi uwalnianymi przez farby olejne, rozpuszczalniki, substancje przeciwmolowe, łatwopalny pył lub inne substancje wybuchowe bądź toksyczne.

-
- Przy bardzo wysokiej lub niskiej temperaturze lub bardzo intensywnym używaniu odkurzacza może dojść do wycieku płynu z akumulatorów. Jeśli płyn ten dotknie skóry, należy ją szybko przemyć wodą. Jeśli płyn dostanie się do oczu, należy przepłukać je natychmiast czystą wodą, płucząc przez co najmniej 10 minut. Następnie należy zgłosić się do lekarza.

Zasilanie

OSTRZEŻENIE

- Należy unikać porażenia prądem i pożaru.
 - Nie wolno uszkodzić przewodu zasilającego.
 - Nie wolno ciągnąć przewodu zasilającego zbyt mocno ani dotykać wtyczki mokrymi rękami.
 - Nie wolno korzystać ze źródeł zasilania o napięciu innym niż napięcie znamionowe ładowarki ani z rozgałęziaczy. (Nie wolno zostawiać przewodu zasilającego luzem na podłodze).
 - Nie wolno używać uszkodzonego przewodu, uszkodzonej wtyczki lub nieprawidłowo zamocowanego gniazda.
- Należy usunąć kurz i ciała obce ze styków i części wtyczki podłączonej do gniazda.
 - Istnieje ryzyko porażenia prądem lub awarii.

Przed użyciem

OSTRZEŻENIE

- Nie należy używać odkurzacza Jet Bot w pobliżu grzejników lub materiałów łatwopalnych.
 - Nie należy używać odkurzacza Jet Bot w pobliżu źródeł ciepła i płomieni, takich jak przenośne grzejniki, płomień świec, lampy biurkowe, kominki itp. lub w miejscu przechowywania materiałów łatwopalnych, takich jak benzyna, alkohol, rozpuszczalniki itp.

- Aby zapobiec kolizji, należy upewnić się, że w pobliżu strefy czyszczenia odkurzacza Jet Bot nie znajdują się niebezpieczne przedmioty. Elektryczne grzejniki lub wentylatory należy odłączyć.
 - Odkurzacz Jet Bot może ulec uszkodzeniu lub awarii.
- Odkurzacz Jet Bot jest przeznaczony do użytku domowego, dlatego nie należy używać go na strychu, w piwnicy, w schowkach, budynkach przemysłowych, na zewnątrz, w miejscach o dużej wilgotności (takich jak łazienka, pralnia), na stołach ani na półkach.
 - Odkurzacz Jet Bot może ulec uszkodzeniu lub awarii.
- W miejscach, z których urządzenia Jet Bot mogą spaść, np. na schodach lub przy balustradzie, należy zamontować znaczniki granic, aby uniknąć uszkodzenia urządzenia lub spowodowania urazów.
 - Ze względów bezpieczeństwa czujnik wysokości powinien być zawsze czysty.
- Należy upewnić się, że odkurzacz Jet Bot nie zasysa ani nie dotyka żadnych płynów (wody, napojów, odchodów itp.).
 - Może to spowodować poważne uszkodzenie odkurzacza Jet Bot, a kółka zabrudzone płynem mogą zabrudzić inne powierzchnie.
- Nie wolno rozlewać żadnych płynów na stację dokowania.
 - Istnieje ryzyko pożaru lub porażenia prądem.
- Nie wolno używać stacji dokowania niezgodnie z przeznaczeniem.
 - Istnieje ryzyko jej zapalenia się lub poważnego uszkodzenia.
- Dla bezpieczeństwa użytkownika czujnik wysokości musi być zawsze czysty.
- Ponieważ ta instalacja bezprzewodowa może powodować zakłócenia radiowe, nie nadaje się do zastosowań związanych z bezpieczeństwem ludzi.

PRZESTROGA

- Przed użyciem odkurzacza Jet Bot należy zamocować pojemnik na kurz.
- Po zainstalowaniu stacji dokowania nie wolno pozostawić na podłodze leżącego luzem przewodu, ponieważ odkurzacz Jet Bot może się w niego zaplątać.
- Aby odkurzyć wszystkie miejsca w domu, należy otworzyć wszystkie pomieszczenia i dla bezpieczeństwa ustawić strefy zamknięte za pomocą aplikacji SmartThings lub zamocować znaczniki granic w miejscach, w których odkurzacz Jet Bot może ulec uszkodzeniu, takich jak drzwi wejściowe, weranda, łazienka lub schody.

- Postępując zgodnie z tymi zaleceniami, można zapewnić prawidłowe automatyczne ładowanie.
 - Stacja dokowania powinna być zawsze podłączona do prądu.
 - Stację dokowania należy instalować w miejscu, w którym odkurzacz Jet Bot może ją łatwo znaleźć.
 - Przed stacją dokowania nie wolno umieszczać żadnego przedmiotu.
- Nie wolno używać odkurzacza Jet Bot na czarnej podłodze.
 - Odkurzacz Jet Bot może działać niepoprawnie.
- Nie wolno umieszczać żadnych przedmiotów w odległości 1 m z przodu i 0,5 m z obu stron stacji dokowania.
- Należy sprawdzić, czy styki stacji dokowania nie są uszkodzone ani zabrudzone.
- W przypadku bardzo niskich obszarów, w których odkurzacz Jet Bot może utknąć, należy ustawić strefy zamknięte za pomocą aplikacji SmartThings lub zamocować znaczniki granic, aby uniemożliwić odkurzaczowi Jet Bot przedostanie się do środka.
- Nie wolno umieszczać stacji dokowania na ciemnej podłodze.
 - Ciemna podłoga wokół stacji dokowania utrudnia ładowanie.
- Przed sprzątaniem należy usunąć wszelkie przeszkody, które mogą blokować ruch odkurzacza Jet Bot (np. huśtawki lub zjeżdżalnie dla dzieci).
- Nie należy używać odkurzacza Jet Bot w miejscach węższych niż jego promień skrętu (0,5 m lub mniej).
- Przed uruchomieniem odkurzacza Jet Bot należy usunąć łatwo tłukące się przedmioty, takie jak ramki, lustra i obiekty z porcelany, aby urządzenie mogło pracować bez przerw.
- Jeśli szczotka lub pokrywa szczotki nie została poprawnie zamontowana, urządzenie może rysować podłogę lub ulec usterce.
- Do przenoszenia produktu należy używać obu rąk.
- Nie należy umieszczać stacji dokowania w miejscu ruchu pieszego, np. w wejściu lub w wąskim przejściu.
 - Osoby przechodzące mogą się o nią potknąć i odnieść obrażenia lub może dojść do uszkodzenia produktu.
- Nie wolno popychać stacji dokowania.

Obsługa

⚠ OSTRZEŻENIE

- Jeśli odkurzacz Jet Bot emituje nietypowe dźwięki, zapach lub dym, należy natychmiast wyłączyć urządzenie i skontaktować się z centrum serwisowym.

⚠ PRZESTROGA

- Użycie odkurzacza Jet Bot na grubym dywanie może spowodować uszkodzenie zarówno odkurzacza, jak i dywanu.
 - Odkurzacz Jet Bot nie może przejechać po dywanie o grubości większej niż 2 cm.
- Nie wolno używać odkurzacza Jet Bot na stołach ani w miejscach wyżej położonych.
 - Jeśli odkurzacz spadnie, może dojść do jego uszkodzenia.
- Odkurzacz Jet Bot może uderzać w nogi krzesel lub stołu. Aby przyspieszyć sprzątanie, należy przesunąć meble.
- Gdy odkurzacz Jet Bot rozpocznie pracę, nie wolno go podnosić ani przenosić w inne miejsce.
- Podczas przenoszenia urządzenia w inne miejsce nie należy chwycić go za kółka.
- Nie wolno umieszczać żadnych przedmiotów na odkurzaczu Jet Bot, gdyż może to spowodować awarię czujnika LiDAR lub odkurzacza.
- Korzystając z odkurzacza Jet Bot, należy usunąć duże arkusze papieru i torby plastikowe, ponieważ mogą one zablokować wlot.
- Nie wolno kłaść się obok działającego odkurzacza Jet Bot.
 - Włosy mogą się dostać do szczotki, co może spowodować obrażenia.
- Nie wolno pozwalać dzieciom na zabawę z odkurzaczem Jet Bot.
- Należy sprawdzić, czy szczotka obrotowa lub kółka nie wciągnęły włosów, palców ani ubrania.
- Nie wolno pozwalać dzieciom siadać na odkurzaczu Jet Bot i ani umieszczać na nim żadnych przedmiotów.
- Należy pozostawić ponad 3 cm wolnej przestrzeni od progu wewnętrznego drzwi. W przeciwnym razie odkurzacz automatyczny może po nim przejechać i wyjechać na zewnątrz.

Czyszczenie i konserwacja

OSTRZEŻENIE

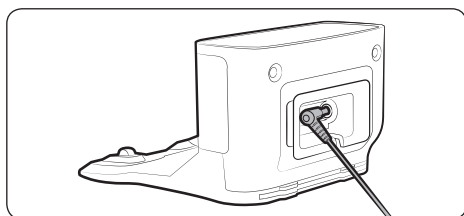
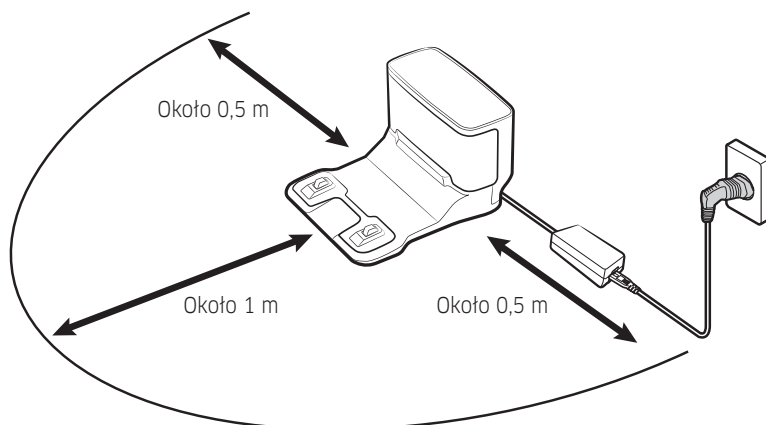
- W przypadku uszkodzenia przewodu zasilającego należy skontaktować się z centrum serwisowym, aby mógł go wymienić specjalista.
 - Istnieje ryzyko pożaru lub porażenia prądem.
- W celu wymiany akumulatorów należy skontaktować się z centrum serwisowym SAMSUNG Electronics.
 - Używanie akumulatorów przeznaczonych do innych produktów może spowodować awarię.
- Nie wolno wkładać palców w obracający się czujnik LiDAR. W przeciwnym razie może dojść do zranienia palca.

PRZESTROGA

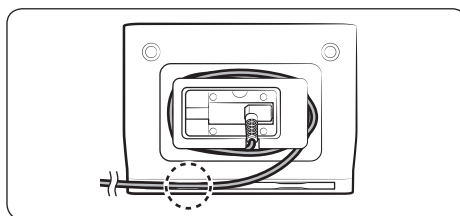
- Aby nie doszło do uszkodzenia odkurzacza Jet Bot, należy postępować zgodnie z poniższymi zasadami.
 - Nie wolno czyścić odkurzacza Jet Bot przez spryskiwanie go wodą ani używać do tego substancji lotnych takich, jak benzen, rozpuszczalnik lub alkohol.
- Nie wolno rozmontowywać ani naprawiać odkurzacza Jet Bot. Może to zrobić tylko upoważniony serwisant.
- Należy zawsze utrzymywać wizjer czujnika przeszkód i czujnika wysokości w czystości.
 - Zabrudzenie ich substancjami obcymi może spowodować awarię.
- Nie należy przechowywać odkurzacza Jet Bot w samochodzie.
- Czujnik LiDAR nie może być wystawiony na bezpośrednie działanie światła, takiego jak światło słoneczne, światło podczerwone itp.
 - Bezpośrednie światło może wpływać na działanie czujnika LiDAR.
- Podczas przenoszenia odkurzacza Jet Bot nie wolno go upuścić.
 - Uderzenie w wyniku upadku może wpłynąć na działanie lub wydajność czujnika LiDAR.
- Nie wolno patrzeć w poziomie na część nadawczą (laser) obracającego się czujnika LiDAR.

-
- Nie wolno wkładać żadnych narzędzi, np. pałeczek, do obracającego się czujnika LiDAR. W przeciwnym razie czujnik LiDAR może działać nieprawidłowo lub ulec awarii.
 - Przed przystąpieniem do czyszczenia należy usunąć wszystkie obiekty, których wysokość nie przekracza 9 cm i które można lekko przesunąć po podłodze, ponieważ odkurzacz Jet Bot może je popychać lub mogą one uwięznąć w szczotce obrotowej odkurzacza bądź zaklinować się w kółkach odkurzacza Jet Bot. (Po kontakcie ze zderzakiem odkurzacz Jet Bot może wykryć i ominąć obiekty przytwierdzone na stałe).
 - Jeśli na podłodze znajduje się olej, np. spożywczy, odkurzacz Jet Bot może zatrzymać się ze względu na śliską podłogę. Przed sprzątaniem za pomocą odkurzacza Jet Bot należy go usunąć.

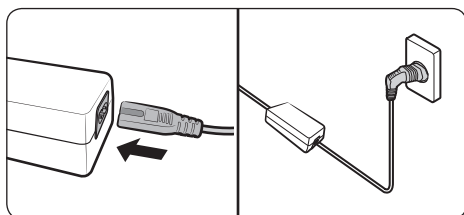
Instalacja stacji dokowania



1 Podłącz wtyczkę dostarczonej stacji ładowania akumulatora z tyłu stacji dokowania.



2 Umieść przewód zasilający stacji ładowania akumulatora w rowku mocującym z tyłu stacji dokowania.



3 Podłącz przewód zasilający do stacji ładowania akumulatora.

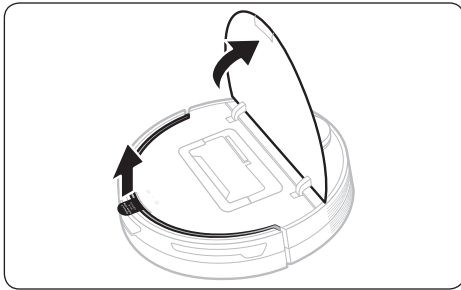
4 Umieść stację dokowania na równej podłodze w pobliżu gniazda elektrycznego i podłącz ją.

UWAGA

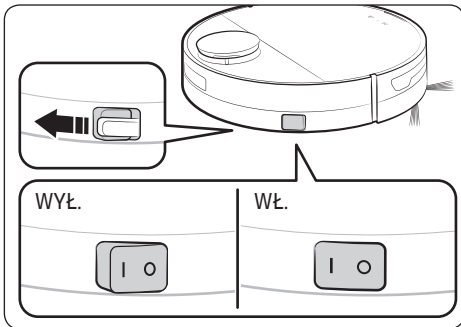
- Stację dokowania należy ustawić w miejscu, gdzie podłoga i ściana są równe.
- Jeśli przewód zasilający stacji ładowania akumulatora jest zbyt długi dla miejsca instalacji, należy owinąć go wokół słupka instalacyjnego do przewodów, a następnie umieścić w rowku mocującym z tyłu stacji dokowania.

Ładowanie odkurzacza Jet Bot

Przed pierwszym użyciem urządzenia Jet Bot należy je całkowicie naładować. (Informacje na temat czasu ładowania i czasu odkurzania znajdują się w punkcie „Dane techniczne produktu”).

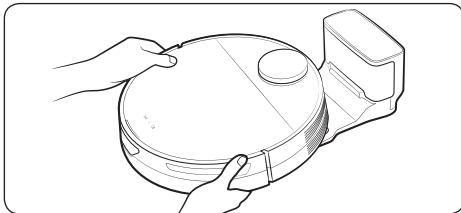


- 1 Otwórz górną pokrywę odkurzacza Jet Bot i zdejmij białą uszczelkę.**



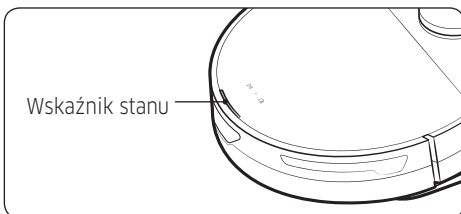
- 2 Zdejmij żółtą uszczelkę przymocowaną do przełącznika zasilania z boku odkurzacza Jet Bot i naciśnij przełącznik zasilania, aby włączyć odkurzacza Jet Bot.**

- Podczas uruchamiania wskaźnik stanu odkurzacza Jet Bot włącza melodię, która przestaje grać po zakończeniu uruchamiania.
- Przy pierwszym włączeniu odkurzacza Jet Bot po zakupie sprawdź połączenie aplikacji SmartThings (patrz str. 27-31) i instalację stacji dokowania, postępując zgodnie z komunikatami głosowymi odkurzacza Jet Bot.



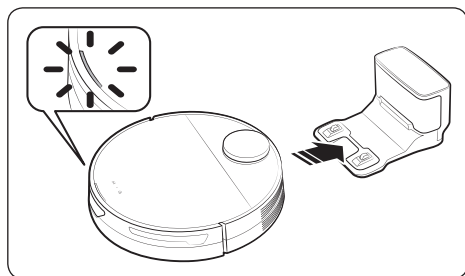
- 3 Aby rozpocząć ładowanie, umieść odkurzacza Jet Bot ręcznie na stacji dokowania.**

- Sprawdź, czy styki ładowania odkurzacza Jet Bot i stacji dokowania są równo ustawione.



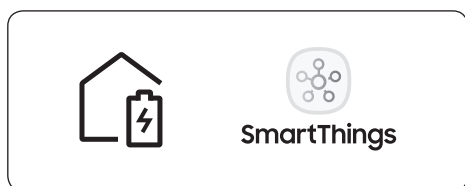
- 4 Sprawdź stan naładowania.**

- Po rozpoczęciu ładowania wskaźnik stanu odkurzacza Jet Bot włącza się (świeci się na czerwono, pomarańczowo lub żółto w zależności od postępu ładowania), stopniowo podnosi się i zmienia kolor na zielony po zakończeniu ładowania.




Ładowanie automatyczne


Odkurzacz Jet Bot automatycznie powraca do stacji dokowania po zakończeniu sprzątania, gdy pojemnik na kurz jest pełny lub gdy poziom naładowania akumulatora jest niski i wymaga naładowania.

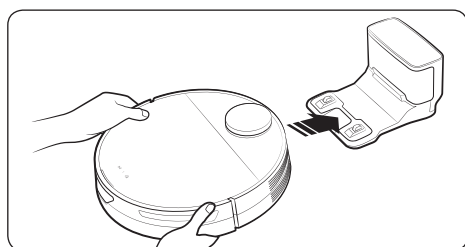


Dokowanie (ładowanie)

Podczas sprzątania można polecić odkurzaczowi Jet Bot, aby automatycznie naładował się ponownie w stacji dokowania.

- Aby wybrać funkcję ładowania, naciśnij [] na odkurzaczu Jet Bot lub użyj aplikacji SmartThings.

* Jeśli odkurzacz Jet Bot nie wróci do stacji dokowania w celu naładowania, przechodzi w tryb uśpienia. Aby anulować tryb uśpienia, naciśnij [] .



Rozładowanie się odkurzacza Jet Bot

Przenieś odkurzacz Jet Bot ręcznie do stacji dokowania, aby go naładować.

Sprawdzanie, czy dokowanie (ładowanie) działa

Sprawdź stan instalacji stacji dokowania.

- Sprawdź, czy stacja dokowania nie zainstalowano w miejscu, w którym nie może ona nakierować odkurzacza Jet Bot do powrotu.
- Sprawdź, czy odległość między stacją dokowania a odkurzaczem Jet Bot nie jest większa niż 5 m.
 - Czas powrotu odkurzacza Jet Bot do stacji dokowania może być dłuższy.

Naładuj odkurzacz Jet Bot ręcznie:

- Gdy stacja dokowania jest zainstalowana w rogu
- Gdy akumulator został całkowicie rozładowany
- Gdy odkurzacz Jet Bot zablokował się w przeszkodzie (jest między meblami itp.)
- Gdy odkurzacz Jet Bot nie może przejechać przez próg w pobliżu stacji dokowania (odkurzacz może pokonać próg o wysokości maks. 1,5 cm)
- Gdy wskaźnik stanu odkurzacza Jet Bot zmienia kolor na czerwony i taki pozostaje, a odkurzacz nie działa

UWAGA

- Jeśli przełącznik zasilania jest wyłączony, odkurzacz Jet Bot nie będzie się łączyć nawet po umieszczeniu go w stacji dokowania.
 - Stacja dokowania powinna być cały czas włączona.
 - Jeśli stacja dokowania nie jest zasilana, odkurzacz Jet Bot nie będzie mógł jej znaleźć i automatycznie naładować akumulatora.
- Jeśli odkurzacz Jet Bot pozostanie odłączony od stacji dokowania, jego akumulator będzie wyczerpywał się w trakcie pracy.

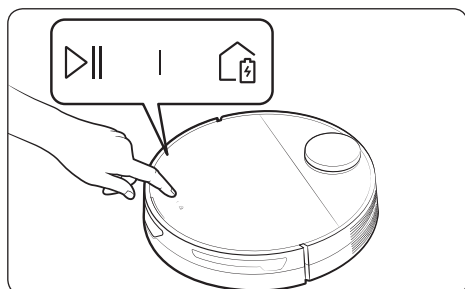
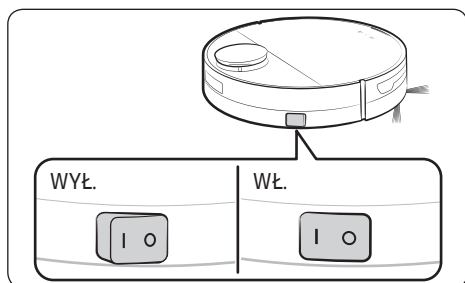
Używanie odkurzacza Jet Bot

Aby używać odkurzacza, należy włączyć zasilanie. Przełącznik zasilania znajduje się z boku odkurzacza Jet Bot.

* Do normalnego korzystania z funkcji odkurzacza Jet Bot wymagane jest połączenie z aplikacją SmartThings.

- Aby pobrać i zainstalować aplikację SmartThings, patrz „Aplikacja SmartThings” (str. 27-31).

Podstawy użytkowania



Włączanie i wyłączenie zasilania

Aby używać odkurzacza Jet Bot, należy go włączyć przełącznikiem zasilania z boku urządzenia.

- Podczas uruchamiania wskaźnik stanu odkurzacza Jet Bot włącza melodię, która przestaje grać po zakończeniu uruchamiania.

Rozpoczącie odkurzania

Aby rozpocząć odkurzanie automatyczne, naciśnij [▶||] na odkurzaczu Jet Bot.

Kończenie odkurzania

- Aby zakończyć działanie odkurzacza Jet Bot podczas sprzątania, naciśnij [▶||] na urządzeniu.
 - Po naciśnięciu [🏠] odkurzacz Jet Bot powraca do stacji dokowania i rozpoczyna ładowanie.

* Jeśli odkurzacz Jet Bot nie działa przez 20 minut po zatrzymaniu jego pracy, automatycznie powraca do stacji dokowania w celu naładowania.

Tryb uśpienia

- Kiedy odkurzacz Jet Bot nie jest używany, naciśnij i przytrzymaj [▶||], aby ustawić tryb uśpienia.
- W trybie uśpienia naciśnij [▶||], aby anulować tryb uśpienia.

Stan działania na wskaźniku stanu LED

Klasyfikacja		Kolor		Znaczenie
Jet Bot	Podczas pracy	Czerwony	Miga przy braku ruchu	Wystąpił błąd.
			Miga podczas ruchu	Automatyczny powrót do stacji dokowania z powodu niskiego poziomu naładowania akumulatora
			Świeci	Przerwanie działania z powodu niskiego poziomu naładowania akumulatora
	Podczas ładowania	Czerwony, pomarańczowy lub żółty (w zależności od postępu ładowania)		Podczas ładowania
		Zielony		Ładowanie zakończone
		Fioletowy		Oprogramowanie jest aktualizowane.

* W aplikacji SmartThings można ustawić tryb odkurzania i funkcje odkurzania.

* W czasie wstępnego ładowania wskaźnik stanu zmieni kolor na czerwony i będzie powoli migał przez około 20 minut.

Funkcje odkurzania

Funkcje odkurzania	Obsługa
Sposoby odkurzania	<ul style="list-style-type: none">• Odkurzanie automatyczne: Odkurza automatycznie, dopóki odkurzacz Jet Bot nie zakończy odkurzania wszystkich pomieszczeń.• Sprzątanie pomieszczenia: Możesz wybrać pomieszczenie, który chcesz posprzątać.• Odkurzanie punktowe: Możesz ustawić określony obszar, który chcesz odkurzyć.
Tryb odkurzania	<ul style="list-style-type: none">• Możesz wybrać jeden spośród trzech trybów.* Ustawienie trybu odkurzania jest możliwe tylko wtedy, gdy odkurzacz Jet Bot jest w trybie sprzątania pomieszczenia.
Siła ssania	<ul style="list-style-type: none">• Siłę ssania można wybrać spośród opcji Maksymalna, Inteligentna lub Normalna.* Gdy odkurzacz Jet Bot ma ustawioną opcję Inteligentna, działa funkcja odkurzania ze sterowaniem siłą ssania.
Odkurzanie powtarzalne	<ul style="list-style-type: none">• Urządzenie odkurza nieprzerwanie do momentu wyczerpania się akumulatora.* Po zakończeniu sprzątania i powrocie do stacji dokowania z powodu wyczerpania akumulatora odkurzacz Jet Bot nie wznowia odkurzania po zakończeniu ładowania.
Sprzątanie z inteligentnym sterowaniem mocą	<ul style="list-style-type: none">* Kiedy odkurzacz Jet Bot wykryje podczas sprzątania dywan, zwiększa swoją siłę ssania. (siła ssania: tylko opcja „Inteligentna”)

- * Funkcje odkurzania, odkurzanie powtarzalne lub tryb odkurzania można ustawić w aplikacji SmartThings.
- * Kiedy odkurzacz Jet Bot nie ma zapisanej mapy, bada przestrzeń do odkurzenia za pomocą funkcji odkurzania automatycznego, rozpoczynając od stacji dokowania. Po zbadaniu przestrzeni do odkurzenia zapisywana jest mapa. (Tworzenie mapy jest możliwe tylko za pośrednictwem aplikacji SmartThings).
- * Mapę można edytować lub usunąć w aplikacji SmartThings.
- * Funkcje sprzątania pomieszczenia i odkurzania punktowego działają niezależnie od kolejności wyboru obszarów.

Funkcje dodatkowe

Funkcje dodatkowe	Obsługa
<p>Tryb oszczędzania energii</p>	<ul style="list-style-type: none"> • Po zakończeniu ładowania odkurzacz Jet Bot automatycznie przechodzi w tryb uśpienia. Kiedy odkurzacz Jet Bot znajduje się w stacji dokowania, naciśnij i przytrzymaj przycisk [▷] przez 7 sekund, aby ustawić tryb uśpienia. Aby anulować tryb uśpienia, rozpocznij sprzątanie lub naciśnij i przytrzymaj przycisk [▷] przez 7 sekund. * Jeżeli odkurzacz Jet Bot znajduje się w trybie oszczędzania energii, zasilanie wyłącza się po zakończeniu ładowania, co oznacza, że oczekiwanie na odbiór sygnału Wi-Fi jest wyłączone, dlatego też odkurzaczem Jet Bot nie można sterować za pomocą aplikacji mobilnej.
<p>Tryb przestoju</p>	<ul style="list-style-type: none"> • W ustawieniach można ustawić odkurzacz Jet Bot tak, aby nie odkurzał podczas przestoju. * Po nadejściu czasu przestoju odkurzacz Jet Bot powraca do stacji dokowania.
<p>Zaplanowane odkurzenie</p>	<ul style="list-style-type: none"> • Odkurzacz Jet Bot można ustawić do czyszczenia zgodnego z harmonogramem. * Jeśli odkurzacz Jet Bot jest odłączony od stacji dokowania, zaplanowane odkurzenie nie działa.
<p>Ustawianie stref zamkniętych</p>	<ul style="list-style-type: none"> • Gdy odkurzacz Jet Bot zapisze mapę, można go ustawić tak, aby nie wjeżdżał do wyznaczonego obszaru. * Jeśli odkurzacz Jet Bot nie rozpocznie odkurzenia od stacji dokowania lub zmieniono miejsce instalacji stacji dokowania, odkurzacz Jet Bot może odkurzyć ustawione strefy zamknięte. * Strefy zamknięte nie mogą obejmować stacji dokowania.

* Tryb przestoju, zaplanowane odkurzenie lub strefy zamknięte można ustawić w aplikacji SmartThings.

UWAGA

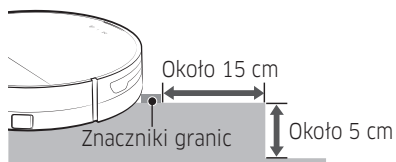
- Po wystąpieniu komunikatu kontrolnego lub po przeniesieniu w inne miejsce i rozpoczęciu sprzątania odkurzacz Jet Bot obraca się w lewo i w prawo pod kątem 30 stopni, aby rozpoznać swoje położenie przed rozpoczęciem sprzątania.
- Jeżeli odkurzacz Jet Bot nie może rozpoznać aktualnej lokalizacji, rozpoczyna pracę w trybie odkurzenia automatycznego.
- Odkurzacz Jet Bot automatycznie przeprowadza kontrolę systemu i uruchamia się ponownie raz w tygodniu.

Mocowanie znaczników granic

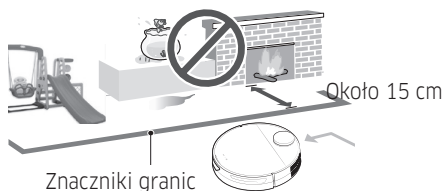
Założenie znaczników granic przed użyciem odkurzacza Jet Bot umożliwi jego bezpieczne działanie. Dodatkowe znaczniki granic można zakupić w centrum serwisowym.



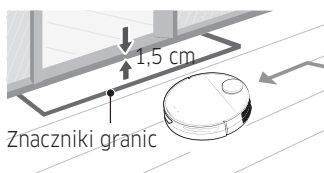
Aby zapobiec dostaniu się urządzenia Jet Bot do następujących obszarów, znaczniki granic należy rozmieścić na podłodze w kształcie □ w odstępach około 15 cm.



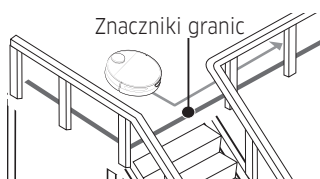
W miejscach występowania wypukłości o wysokości do 5 cm



W miejscach, w których znajduje się zjeżdżalnia, huśtawka, doniczka, kominek, substancje łatwopalne lub źródła wilgoci



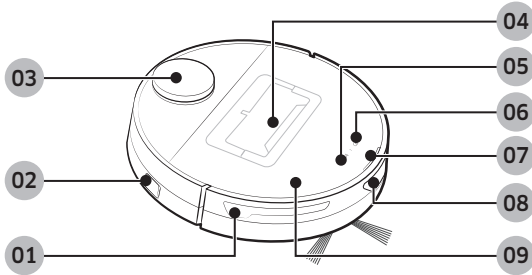
W miejscach, gdzie próg jest wyższy niż 1,5 cm



W miejscach, w których występuje ryzyko upadku, takich jak schody, ganki lub balustrady

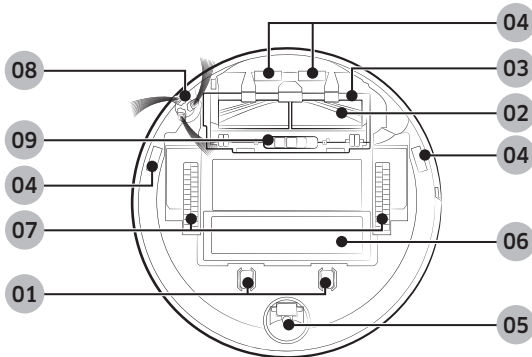
Wykaz części

Jet Bot



Część górna

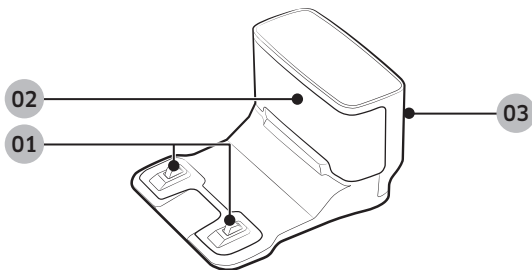
- 01 Czujnik przeszkód
- 02 Przełącznik zasilania
- 03 Czujnik LiDAR
- 04 Pojemnik na kurz
- 05 Przycisk Start/Stop
- 06 Przycisk dokowania (ładowania)
- 07 Wskaźnik stanu
- 08 Wizjer czujnika dokowania
- 09 Górna pokrywa



Część dolna

- 01 Styk ładowania
- 02 Szczotka
- 03 Pokrywa szczotki
- 04 Czujnik wysokości
- 05 Wałek
- 06 Pokrywa akumulatora
- 07 Kółko
- 08 Szczotka obrotowa
- 09 Blokada pokrywy szczotki

Stacja dokowania

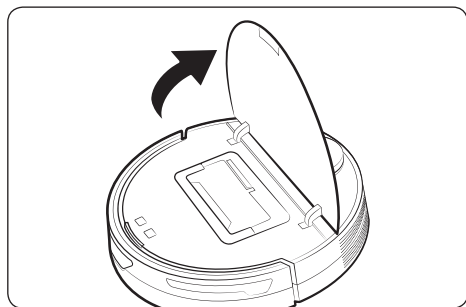


- 01 Zacisk ładowania
- 02 Nadajnik sygnału ładowania
- 03 Rowek na przewód zasilający

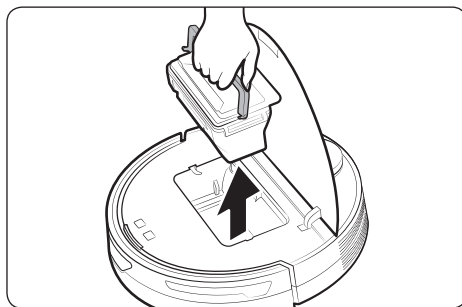
Czyszczenie odkurzacza Jet Bot

Przed czyszczeniem odkurzacza Jet Bot należy wyłączyć zasilanie przełącznikiem znajdującym się z boku urządzenia.

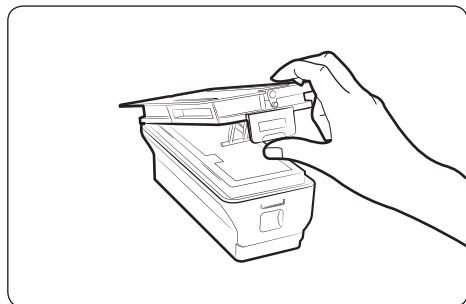
Opróżnianie i czyszczenie pojemnika na kurz



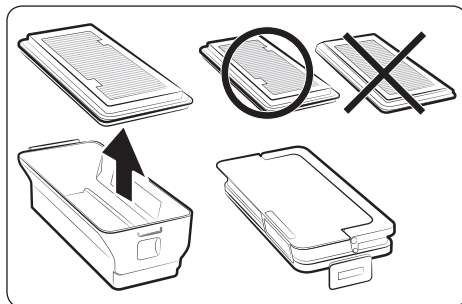
1 Chwyć pokrywę odkurzacza Jet Bot za rowek i unieś ją.



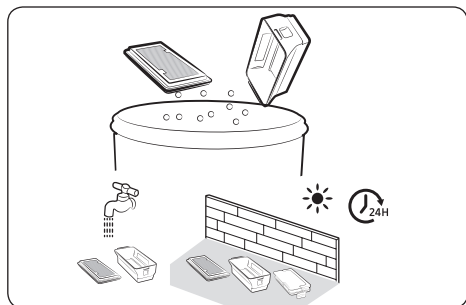
2 Przytrzymując uchwyt pojemnika na kurz, unieś pojemnik.



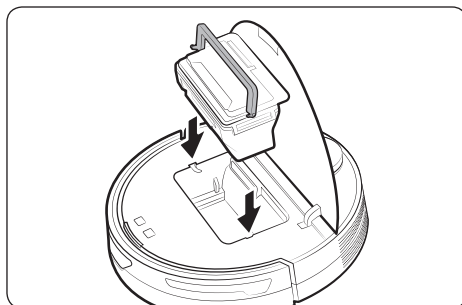
3 Odblokuj przezroczysty zacisk z boku pojemnika na kurz.



4 Odłącz filtr od pojemnika na kurz.

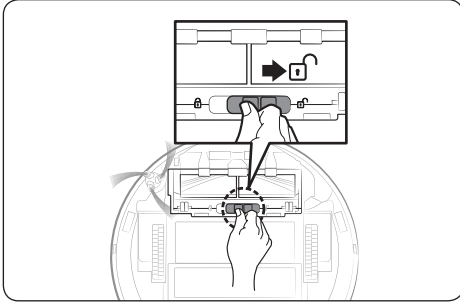


5 Usuń kurz z filtra i pojemnika na kurz, umyj je wodą i całkowicie wysusz w zacienionym miejscu.

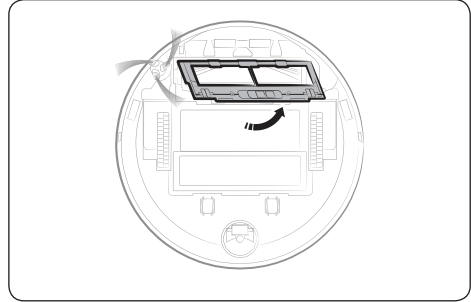


6 Podłącz filtr do pojemnika na kurz i włóż pojemnik do odkurzacza Jet Bot. Wkładając pojemnik na kurz, chwyć za uchwyt i umieść pojemnik na kurz w obu rowkach.

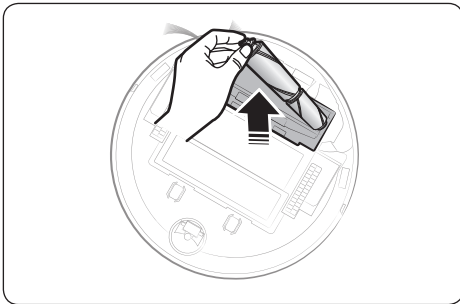
Czyszczenie szczotki



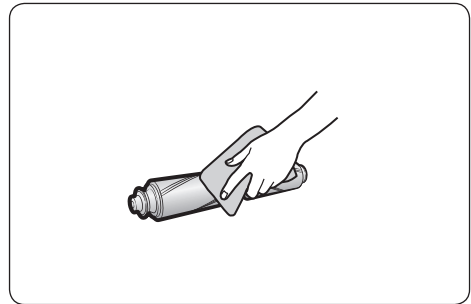
1 Przesuń blokadę pokrywy szczotki w prawo, aby odblokować.



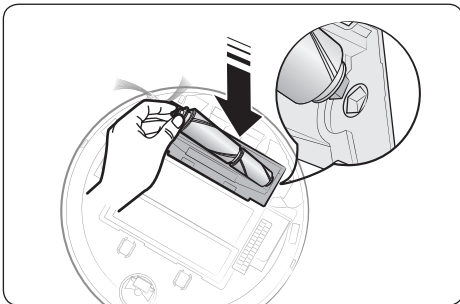
2 Zdejmij pokrywę szczotki.



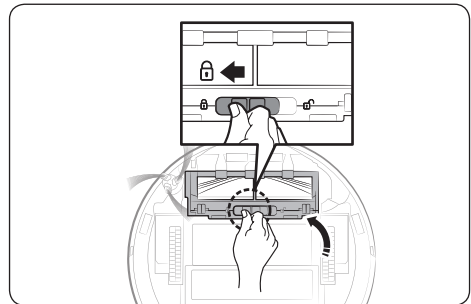
3 Najpierw unieś lewą stronę szczotki, a następnie wyciągnij szczotkę z rowka po prawej stronie.



4 Wyczyść szczotkę.



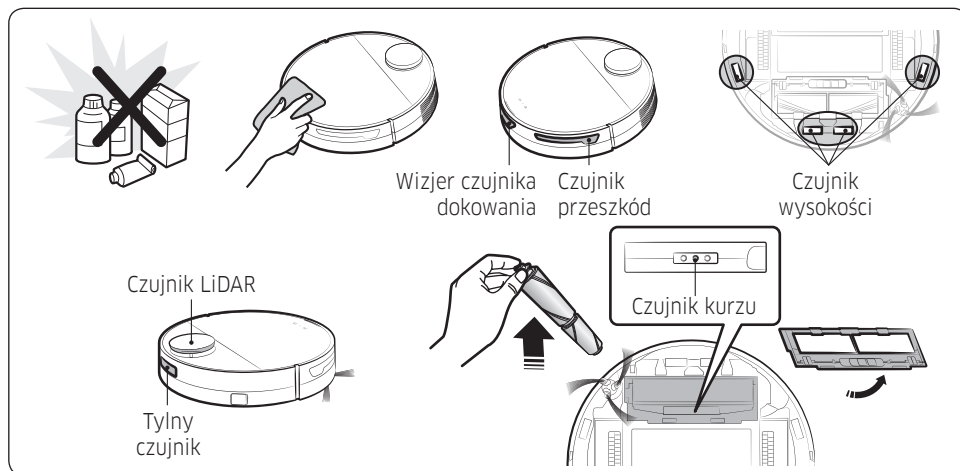
5 Włóż z powrotem szczotkę.



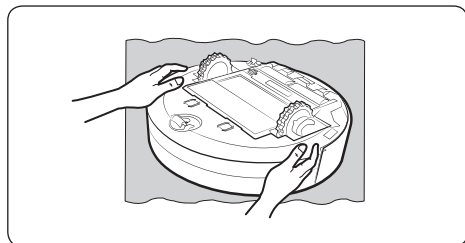
6 Załóż z powrotem pokrywę szczotki.

Czyszczenie wizjera czujnika

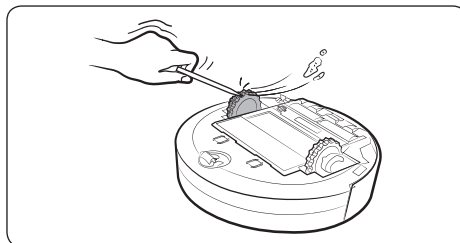
Przetrzyj wizjer czujnika miękką szmatką.



Czyszczenie kółek

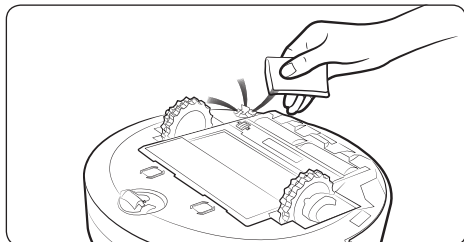


1 Najpierw połóż na podłodze miękką szmatkę i umieść na niej odkurzacz Jet Bot spodem do góry.

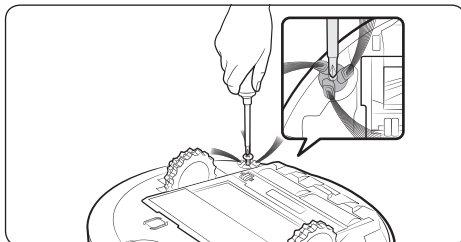


2 Usuń ciała obce pęsetą lub patyczkiem.

Czyszczenie szczotki obrotowej



Szczotkę obrotową nakryj na 10 sekund ściereczką zwilżoną gorącą parą, a następnie wytrzyj szczotkę.



Jeżeli w szczotkę obrotową są wplątane liczne włosy, nitki itd., przytrzymaj ją i za pomocą wkrętaka odkręć wkręt, którym jest przymocowana, po czym usuń zanieczyszczenia. Jeżeli szczotka obrotowa jest bardzo uszkodzona, wymień ją na nową.



Ze szczegółowymi metodami użytkowania i czyszczenia można zapoznać się, skanując kod QR.

Aplikacja SmartThings

Aplikacja SmartThings jest zgodna wyłącznie z modelami obsługującymi funkcję Wi-Fi. Jeśli nie masz routera Wi-Fi, nie możesz korzystać z aplikacji SmartThings.

Konfiguracja routera bezprzewodowego

- Aby zapoznać się z ustawieniami routera bezprzewodowego, należy zajrzeć do instrukcji obsługi routera.
- Urządzenie SAMSUNG Jet Bot obsługuje wyłącznie sieć Wi-Fi 2,4 GHz.
- Urządzenie SAMSUNG Jet Bot obsługuje standard IEEE 802.11b/g/n i Soft-AP.
 - Zalecany standard to IEEE 802.11n.
- Odkurzacz SAMSUNG Jet Bot obsługuje wyłącznie protokół DHCP (protokół dynamicznego konfigurowania hostów). Należy upewnić się, że opcja DHCP jest aktywna w routerze bezprzewodowym.
- Odkurzacz Jet Bot obsługuje następujące metody uwierzytelniania i kodowania: WEP-OPEN, WPA-PSK/TKIP oraz WPA2-PSK/AES.
 - Zalecana metoda to WPA2-PSK/AES.
 - Należy upewnić się, że router ma niepowtarzalny identyfikator SSID oraz hasło.
- Jakość połączenia z siecią bezprzewodową może zależeć od warunków otoczenia.
- Jeżeli dostawca połączenia internetowego zarejestrował na stałe adres MAC komputera lub modemu (w celu identyfikacji), urządzenie Jet Bot może mieć problem z połączeniem z Internetem. Poproś dostawcę o udostępnienie procedury podłączania do Internetu urządzeń innych niż komputer.
- Jeżeli do połączenia z Internetem wymagane jest podanie loginu lub hasła, urządzenie Jet Bot może mieć problem z połączeniem. W takim przypadku należy podać login lub hasło w trakcie łączenia się z Internetem.
- Urządzenie Jet Bot może nie być w stanie połączyć się z Internetem ze względu na zaporę sieciową. Skontaktuj się z dostawcą połączenia internetowego, aby uzyskać pomoc w rozwiązaniu tych problemów.
- Niektóre routery bezprzewodowe korzystają z nietypowych adresów DNS (Domain Name Server), nawet jeśli nie mają połączenia z Internetem. W takim wypadku skontaktuj się z producentem routera i dostawcą połączenia internetowego.
- Jeżeli procedura udostępniona przez dostawcę połączenia internetowego nie pomogła, skontaktuj się z autoryzowanym centrum serwisowym firmy SAMSUNG.
- Jeśli router nie ma oznaczenia Wi-Fi Certified, urządzenie Jet Bot może nie być w stanie połączyć się z Internetem.

UWAGA

- Po naciśnięciu i przytrzymaniu przycisku [▶||] przez 3 sekundy włącza się komunikat głosowy stanu sieci.
- Włączanie/wyłączanie Wi-Fi: Przytrzymaj przycisk [⏻] przez 7 sekund, aby wyłączyć lub włączyć Wi-Fi w celu ponownego użycia w czasie, gdy odkurzacz pozostaje w trybie czuwania lub ładowania.

Pobieranie aplikacji SmartThings

- Pobierz i zainstaluj aplikację SmartThings ze sklepu z aplikacjami (Google Play, Apple App Store lub SAMSUNG Galaxy Store). Aby wyszukać aplikację, wpisz nazwę „SmartThings”.

UWAGA

- Aplikacja SmartThings jest niezgodna z niektórymi tabletami i urządzeniami mobilnymi.
 - Zalecany jest system [Android] 7.0 lub nowszy (co najmniej 2 GB pamięci RAM).
 - Jeśli funkcja „Smart View” telefonu Galaxy nie jest obsługiwana, pobranie aplikacji SmartThings nie jest możliwe.
- Niektóre urządzenia iPad i inne urządzenia mobilne mogą nie być obsługiwane.
 - Obsługiwany jest system [iOS 12.0] lub nowszy / iPhone 6s lub nowszy.
- Odwiedź sklep Play Store lub App Store, aby sprawdzić, czy Twoje urządzenie mobilne jest zgodne z aplikacją SmartThings.
- Obsługiwana wersja oprogramowania aplikacji SmartThings może się zmieniać, zależnie od polityki obsługiwanego systemu operacyjnego producenta. Poza tym w przypadku aplikacji SmartThings lub funkcji przez nią obsługiwanych nowa polityka aktualizacji aplikacji na istniejącej wersji systemu operacyjnego może ulec zawieszeniu z uwagi na użyteczność lub bezpieczeństwo.
- W aplikacji SmartThings mogą zostać wprowadzone zmiany bez wcześniejszego powiadomienia, które mają na celu poprawę jej użyteczności lub wydajności. Ponieważ aktualizacja wersji systemu operacyjnego telefonu komórkowego odbywa się co roku, aplikacja SmartThings również jest ciągle aktualizowana, odpowiednio do najnowszej wersji systemu operacyjnego.
- Pytania odnoszące się do powyższych zagadnień prosimy kierować do nas na adres st.service@samsung.com.

Konfiguracja konta SAMSUNG

- Przed skorzystaniem z aplikacji SmartThings trzeba zalogować się do konta SAMSUNG.
- Aby skonfigurować konto SAMSUNG, możesz postępować zgodnie ze wskazówkami zawartymi w aplikacji SmartThings.
- Jeśli posiadasz smartfon SAMSUNG, możesz dodać swoje konto SAMSUNG w ustawieniach swojego urządzenia. Automatycznie połączy się ono wówczas z kontem SAMSUNG, co umożliwi korzystanie z aplikacji SmartThings.

Rejestracja urządzenia w aplikacji SmartThings

1 Połącz swoje urządzenie z routerem bezprzewodowym.

- Jeśli smartfon nie jest podłączony, włącz sieć Wi-Fi w aplikacji Ustawienia i wybierz router sieci bezprzewodowej, do której chcesz podłączyć smartfon.
- Wyłącz opcję korzystania z danych mobilnych w smartfonie, aby używać wyłącznie sieci Wi-Fi i podłączyć do niej urządzenie.

2 Uruchom aplikację SmartThings w smartfonie.

3 Po wyświetleniu okna z informacją o znalezieniu nowego urządzenia dotknij opcji **ADD NOW**.

- Jeśli okno się nie pojawi, w celu połączenia się dodaj urządzenie wybierając kolejno: kategoria „Home appliances” → „Robot cleaner” i Jet Bot.
- Jeśli zeskanujesz kod QR SmartThings dołączony do odkurzacza Jet Bot, łatwiej połączysz się z urządzeniem.

4 [Android] Połączenie urządzenia nastąpi automatycznie.

- [iOS] Otwórz ustawienia i na liście Wi-Fi wybierz pozycję [vacuum]_E30AJT**.

5 Podaj dane uwierzytelniające, gdy będzie to wymagane.

6 [Android] Połączenie z routerem bezprzewodowym nastąpi automatycznie.

- [iOS] Otwórz ustawienia i wybierz router bezprzewodowy z listy Wi-Fi.

7 Po zakończeniu rejestracji produktu zostanie dodana karta urządzenia Jet Bot.

UWAGA

- Jeśli nie możesz ukończyć rejestracji produktu w aplikacji SmartThings, wykonaj następujące czynności.
 - Spróbuj ponownie wykonać procedurę rejestracji zgodnie z przewodnikiem aplikacji SmartThings lub informacjami w wyskakujących oknach.
 - Sprawdź, czy funkcja UPnP routera bezprzewodowego jest włączona i ponownie spróbuj przeprowadzić proces rejestracji.
 - Sprawdź, czy router bezprzewodowy pracuje w trybie bezprzewodowym. Jeśli nie, zmień tryb na bezprzewodowy i spróbuj ponownie.
 - Jeśli posiadasz dwa lub więcej urządzeń Jet Bot, wyłącz inne urządzenia Jet Bot i ponownie spróbuj zarejestrować dane urządzenie.
 - Zmień nazwę routera bezprzewodowego, który ma ten sam identyfikator SSID, co inny router, aby można go było odróżnić.
- Jeśli odkurzacz Jet Bot i smartfon nie są połączone do tego samego routera bezprzewodowego, odpowiedź może być opóźniona w zależności od środowiska sieciowego.
 - Po zmianie routera bezprzewodowego połączenie między odkurzaczem Jet Bot a aplikacją SmartThings zostanie rozłączone.
 - Po zmianie routera bezprzewodowego ponownie zarejestruj swój odkurzacz Jet Bot w aplikacji SmartThings.

Aktualizacja oprogramowania

- Gdy odkurzacz Jet Bot łączy się w stacji dokowania, łączy się z serwerem i sprawdza, czy dostępna jest aktualizacja oprogramowania. Jeśli nowe oprogramowanie jest dostępne, urządzenie Jet Bot automatycznie je pobiera i instaluje.
- Jeśli wskaźnik stanu odkurzacza Jet Bot zmieni kolor na fioletowy i pozostanie fioletowy podczas ładowania, oznacza to, że urządzenie jest aktualizowane. Poczekaj aż zakończy się ponowne uruchamianie.

Funkcje aplikacji SmartThings

Klasyfikacja	Funkcje	Wyjaśnienie
Monitorowanie	Raport odkurzania	<ul style="list-style-type: none"> Możesz sprawdzić wynik ostatniego odkurzania. Możesz sprawdzić historię ostatnich 50 odkurzań.
Sterowanie	Dokowanie	<ul style="list-style-type: none"> Możesz przerwać odkurzanie i skierować odkurzacz Jet Bot z powrotem do stacji dokowania.
	Pauza	<ul style="list-style-type: none"> Możesz przerwać i ponownie uruchomić odkurzanie.
	Tryb odkurzania	<ul style="list-style-type: none"> Możesz ustawić żądany tryb odkurzania.
	Funkcje odkurzania	<ul style="list-style-type: none"> Możesz ustawić różne funkcje odkurzania. <ul style="list-style-type: none"> W przypadku niektórych funkcji musisz najpierw utworzyć mapę. W przypadku funkcji sprzątnięcia pomieszczenia i odkurzania punktowego możesz wybrać tylko jedną z nich, a ustawienie domyślne to „All” (wszystkie pomieszczenia). * Gdy odkurzacz Jet Bot znajduje się w trybie sprzątnięcia pomieszczenia lub odkurzania punktowego, w drodze do miejsca odkurzania lub ładowania może minąć niewybrany obszar.
	Harmonogram	<ul style="list-style-type: none"> Możesz rozpocząć sprzątnięcie w zaplanowanym czasie.
Ustawienie	Tryb dźwięku	<ul style="list-style-type: none"> Możesz ustawić komunikaty głosowe na [Głos], [Efekt dźwiękowy] lub [Wycisz].
	Język	<ul style="list-style-type: none"> Odkurzacz Jet Bot obsługuje 14 języków.
	Głośność	<ul style="list-style-type: none"> Możesz sterować głośnością komunikatów głosowych.
	Przestój	<ul style="list-style-type: none"> W wyznaczonym czasie odkurzacz Jet Bot przerywa odkurzanie i wraca do stacji dokowania. <ul style="list-style-type: none"> Podczas przestoju możesz rozpocząć odkurzanie.
	Znajdowanie odkurzacza automatycznego	<ul style="list-style-type: none"> Odkurzacz Jet Bot wydaje dźwięk, który umożliwia użytkownikowi jego odnalezienie.

Klasyfikacja	Funkcje	Wyjaśnienie
Informacja	Czyszczenie zakończone	<ul style="list-style-type: none"> Po zakończeniu czyszczenia możesz otrzymać powiadomienie.
	Powiadomienie o konieczności kontroli	<ul style="list-style-type: none"> Możesz otrzymać powiadomienie, gdy odkurzacz Jet Bot potrzebuje kontroli.
Zarządzanie mapami	Strefy zamknięte	<ul style="list-style-type: none"> Możesz ustawić strefę, której odkurzacz Jet Bot nie będzie odkurzał. - Możesz utworzyć maksymalnie 15 stref.
	Edytowanie mapy	<ul style="list-style-type: none"> Na utworzonej mapie możesz dzielić lub łączyć pomieszczenia. Możesz zmienić nazwę pomieszczenia.
	Resetowanie mapy	<ul style="list-style-type: none"> Możesz zresetować zapisaną mapę.

Uwagi i przestrogi

Instalacja

UWAGA

- Stację dokowania należy ustawić w miejscu, gdzie podłoga i ściana są równe.
- Jeśli strefą czyszczenia są drewniane podłogi, najlepiej zainstalować stację dokowania w takim kierunku, w jakim ułożona jest podłoga.
- Jeśli przełącznik zasilania jest wyłączony, odkurzacz Jet Bot nie będzie się ładował nawet po umieszczeniu go w stacji dokowania.
- Stacja dokowania powinna być cały czas włączona.
 - Jeśli stacja dokowania nie będzie zasilana, odkurzacz Jet Bot nie będzie mógł jej znaleźć i automatyczne ładowanie nie nastąpi.
 - Jeśli odkurzacz Jet Bot pozostanie odłączony od stacji dokowania, jego akumulator będzie wyczerpywał się w trakcie pracy.
- Nie mocuj znaczników granic w kształcie (-----).
 - Odkurzacz Jet Bot może ich nie wykryć i przekroczyć granicę.

Ładowanie

UWAGA

- Jeśli podczas ładowania akumulator przegrzeje się, ładowanie może potrwać dłużej.
- Jeśli ładowanie automatyczne nie działa, wykonaj poniższe czynności:
 - Włącz i wyłącz zasilanie przełącznikiem zasilania (z boku odkurzacza Jet Bot).
 - Stację dokowania odłącz od gniazda elektrycznego, a następnie ponownie ją podłącz.
 - Odłącz stację dokowania, a następnie sprawdź, czy między styki ładowania nie dostał się obcy materiał, po czym wyczyść styki ładowania odkurzacza Jet Bot i stację dokowania suchą szmatką.
 - Sprawdź, czy obok stacji dokowania nie ma przeszkód, takich jak przedmioty odbijające światło, krzesła itp.

-
- Jeśli odkurzacz Jet Bot pozostanie odłączony od stacji dokowania, jego akumulator będzie wyczerpywał się w trakcie pracy.
 - Spróbuj naładować odkurzacz Jet Bot w stacji dokowania. (Jeśli planujesz wyjechać z domu na dłużej, np. w podróż służbową lub na urlop, wyłącz zasilanie przełącznikiem zasilania i odłącz stację dokowania od gniazda elektrycznego).

Korzystanie

UWAGA

- Podczas pracy odkurzacz Jet Bot może utknąć np. na progu drzwi wejściowych lub werandy.
 - Aby ponownie uruchomić urządzenie, wyłącz zasilanie, przenieś odkurzacz Jet Bot w miejsce, gdzie może się swobodnie poruszać i ponownie włącz zasilanie.
- W ciemnym obszarze odkurzacz Jet Bot może nie rozpoznać przedmiotu.
 - Przed odkurzaniem usuń przeszkody z podłogi.
- Odkurzacz Jet Bot nie może dokładnie wyczyścić obszarów, do których nie ma dostępu, np. rogów, przestrzeni między ścianą a sofą itp.
 - Sprzątnij te miejsca innym urządzeniem.
- Odkurzacz Jet Bot nie może wciągać kępek kurzu, mogą więc one pozostać na podłodze po sprzątnięciu.
 - Sprzątnij te miejsca innym urządzeniem.
- Po wyłączeniu odkurzacza Jet Bot odczekaj chwilę, a następnie włącz go w celu normalnego ponownego uruchomienia.

Czyszczenie i konserwacja

UWAGA

- Jeśli pojemnik na kurz i filtr zostały umyte wodą
 - Pojemnik na kurz: dokładnie wytrzyj wodę.
 - Filtr: przed ponownym użyciem wysusz go dokładnie w zacienionym miejscu.

PRZESTROGA

- Zakładając lub wyjmując filtr, należy uważać na palce. Mogą one utknąć we wlocie do pojemnika na kurz.
- Aby uniknąć zapchania odkurzacza Jet Bot przez ciała obce, nie dopuszczaj do wciągnięcia wykałaczek, patyczków kosmetycznych itp.
- Jeśli masz trudności z usunięciem ciała obcych ze szczotki, skontaktuj się z autoryzowanym centrum serwisowym SAMSUNG.
- Podczas sprzątania w szczotce mogą utknąć różne zanieczyszczenia, takie jak cienkie i długie nitki, długie włosy itp. Aby zapewnić najlepsze efekty pracy odkurzacza, sprawdzaj i czyść ją regularnie.
- Wyłącz odkurzacz Jet Bot przed czyszczeniem lub konserwacją.
- Jeśli szczotka lub pokrywa szczotki nie została poprawnie zamontowana po zakończeniu konserwacji, urządzenie może rysować podłogę lub ulec usterce. Dlatego też elementy należy prawidłowo zamontować, odwołując się do informacji o sposobach konserwacji.

Eksplatacja akumulatora

UWAGA

- Przed dokonaniem zakupu należy sprawdzić występowanie logo SAMSUNG (**SAMSUNG**) na akumulatorze i nazwę modelu, a następnie skontaktować się z centrum serwisowym.
- Akumulator jest przeznaczony do użytku wyłącznie w odkurzacach SAMSUNG Electronics Jet Bot. Nie można używać go w innych produktach ani do innych celów.
- Nie wolno demontować ani modyfikować akumulatora.
- Nie wolno wrzucać akumulatora do ognia ani go podgrzewać.
- Do styków (+, -) nie wolno podłączać żadnych metalowych przedmiotów.
- Akumulator należy przechowywać w pomieszczeniach (w temperaturze 0°C~40°C).
- Jeśli akumulator działa nieprawidłowo, nie wolno go samodzielnie demontować. Zamiast tego należy skontaktować się z najbliższym centrum serwisowym Samsung.
- Po pewnym czasie użytkowania akumulatora jego czas ładowania i czas pracy mogą ulec skróceniu. W takim przypadku należy skontaktować się z centrum serwisowym i wymienić akumulator na nowy.
- Nie należy rozmontowywać samodzielnie akumulatora i należy upewnić się, że nie wystąpiło zwarcie biegunów +, -.
- W przypadku wycieku z akumulatora należy unikać jego kontaktu ze skórą i oczami.

Środki naprawcze przed zgłoszeniem problemu

1 Wskaźnik stanu zmienia kolor na czerwony i miga z towarzyszącym komunikatem głosowym.

2 Wyłącz zasilanie przełącznikiem zasilania i zapoznaj się z poniższymi instrukcjami, a następnie wykonaj odpowiednią czynność.

3 Po włączeniu odkurzacza Jet Bot przez naciśnięcie przełącznika zasilania wskaźnik stanu zmienia kolor na biały.

Komunikat głosowy	Sprawdź
Nie mogę sprzątać w tym otoczeniu. Przenieś mnie w inne miejsce.	<ul style="list-style-type: none"> Odkurzacze Jet Bot zablokował się podczas wykonywania ruchu. <ul style="list-style-type: none"> Wyłącz zasilanie i przenieś odkurzacze Jet Bot w inne miejsce.
Odłącz szczotkę u dołu i usuń ciało obce ze szczotki.	<ul style="list-style-type: none"> Zanieczyszczenia lub element obcy w szczotce <ul style="list-style-type: none"> Wyłącz zasilanie przełącznikiem zasilania i usuń zanieczyszczenia lub ciało obce ze szczotki.
Sprawdź lewe kółko. Jeśli zaplątało się ciało obce, usuń je.	<ul style="list-style-type: none"> Obcy element wkręcił się w lewe kółko <ul style="list-style-type: none"> Wyłącz zasilanie i usuń ciało obce z lewego kółka.
Sprawdź prawe kółko. Jeśli zaplątało się ciało obce, usuń je.	<ul style="list-style-type: none"> Obcy element wkręcił się w prawe kółko <ul style="list-style-type: none"> Wyłącz zasilanie i usuń ciało obce z prawego kółka.
Problem z czujnikiem odbijaka. Sprawdź odbijak z przodu.	<ul style="list-style-type: none"> Należy sprawdzić czujnik odbijaka. <ul style="list-style-type: none"> Włącz i wyłącz zasilanie. Jeżeli wskaźnik stanu pozostaje w kolorze czerwonym i miga, sprawdź, czy między odbijakiem a korpusem urządzenia nie zaklinowało się ciało obce. Jeśli tak, usuń je.
Przetrzyj czarne okienko z przodu miękką szmatką.	<ul style="list-style-type: none"> Na wizjerze czujnika przeszkód zebrały się ciała obce. <ul style="list-style-type: none"> Wyłącz zasilanie, a następnie wytrzyj wizjer czujnika przeszkód miękką szmatką.
Problem z czujnikiem wysokości. Przetrzyj 4 małe czarne okienka znajdujące się w dolnej części miękką szmatką.	<ul style="list-style-type: none"> Na czujniku wysokości zebrały się ciała obce <ul style="list-style-type: none"> Wyłącz zasilanie, a następnie wytrzyj miękką szmatką 4 wizjery czujnika wysokości znajdujące się w dolnej części.
Przed odkurzaniem wóź pojemnik na kurz.	<ul style="list-style-type: none"> Pojemnik na kurz nie jest włożony. <ul style="list-style-type: none"> Wydźnij pojemnik na kurz i wóź go ponownie.



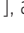
* Szczegóły kontroli można znaleźć w aplikacji SmartThings.

* Po wyłączeniu i ponownym włączeniu odkurzacze Jet Bot uruchamia się od nowa w trybie odkurzania automatycznego.

Rozwiązywanie problemów

Objaw	Sprawdź
Odkurzacz Jet Bot nie działa.	<ul style="list-style-type: none">• Sprawdź, czy zasilanie jest włączone.• Sprawdź, czy wskaźnik stanu jest włączony.• Sprawdź, czy nie rozładował się akumulator odkurzacza Jet Bot.<ul style="list-style-type: none">– Gdy wskaźnik stanu odkurzacza Jet Bot zmienia kolor na czerwony i taki pozostaje, przenieś odkurzacz Jet Bot do stacji dokowania, aby go naładować.• Podczas ręcznego ładowania odkurzacza Jet Bot z powodu całkowitego rozładowania akumulatora przyciski na odkurzaczu nie działają. Gdy naładowanie jest częściowe (po około 10-20 minutach), wskaźnik stanu świeci, a przyciski zaczynają ponownie działać.
Odkurzacz Jet Bot zatrzymał się podczas sprzątania.	<ul style="list-style-type: none">• Gdy wskaźnik stanu odkurzacza Jet Bot zmienia kolor na czerwony i taki pozostaje, przenieś odkurzacz Jet Bot do stacji dokowania, aby go naładować.• Jeśli odkurzacz Jet Bot został zablokowany przez przeszkodę, np. przewód, inne przeszkody, próg, wypukły punkt itp., podnieś go i odsuń od przeszkody.<ul style="list-style-type: none">– Jeśli kawałek materiału lub sznurek wkręci się w kółko, wyłącz zasilanie i usuń te przedmioty przed ponownym uruchomieniem odkurzacza.• Sprawdź, czy ustawiono strefy zamknięte.
Siła ssania jest mała.	<ul style="list-style-type: none">• Gdy w pojemniku na kurz jest zbyt dużo kurzu, siła ssania może się zmniejszyć. Wyłącz zasilanie i opróżnij pojemnik na kurz.• Jeżeli szczotka w dolnej części odkurzacza Jet Bot jest zablokowana przez ciało obce, wyłącz zasilanie przełącznikiem zasilania i usuń przyczynę blokady szczotki.• Gdy poziom hałasu nagle wzrośnie, wyłącz zasilanie przełącznikiem zasilania i opróżnij pojemnik na kurz.
Odkurzacz Jet Bot nie może znaleźć stacji dokowania.	<ul style="list-style-type: none">• Sprawdź, czy nie wystąpiła awaria zasilania lub czy wtyczka zasilająca nie jest odłączona.• Usuń wszelkie przeszkody wokół stacji dokowania, które mogą przeszkadzać odkurzaczowi Jet Bot w powrocie do niej.• Jeśli na stykach ładowania znajdują się ciała obce, może mieć to wpływ na ładowanie. Usuń ciała obce ze styków.
Odkurzacz Jet Bot nie wykrywa znacznika granic i przecina granicę.	<ul style="list-style-type: none">• Upewnij się, że znaczniki granic są rozmieszczone w kształcie (<input type="checkbox"/>) w odległości 15 cm od miejsc, do których odkurzacz Jet Bot ma nie mieć dostępu.

Objaw	Sprawdź
Odkurzacz Jet Bot nagle czyści na ukos.	<ul style="list-style-type: none"> • Sprawdź, czy stacja dokowania umieszczona jest w kierunku, w jakim ułożona jest podłoga lub płytki. • Odkurzacz Jet Bot może odkurzać na ukos, aby przesunąć się w inne miejsce najkrótszą drogą. Może również odkurzać na ukos, jeśli natknął się na przeszkodę pod tym kątem, jeśli był ładowany w stacji dokowania ustawiony pod kątem lub jeśli podłoga jest drewniana lub wyłożona płytkami.
Urządzenie Jet Bot nie czyści niektórych miejsc.	<ul style="list-style-type: none"> • Sprawdź, czy stacja dokowania nie jest zainstalowana w wąskim przejściu lub w pobliżu drzwi do pomieszczenia i – jeśli tak jest – przenieś ją w inne miejsce. <ul style="list-style-type: none"> - Jeśli stacja dokowania jest zainstalowana w pobliżu wąskiego przejścia lub drzwi, odkurzacz Jet Bot nie może przejechać przez przejście lub próg. • Sprawdź, czy miejsca, których odkurzacz Jet Bot nie czyści nie są ustawione jako strefy zamknięte.
Odkurzacz Jet Bot nie może znaleźć pomieszczenia.	<ul style="list-style-type: none"> • Jeśli odkurzacz Jet Bot nie rozpocznie sprzątania od stacji dokowania lub jeśli stacja dokowania zostanie przesunięta w nowe miejsce, o 45 stopni lub o co najmniej 1 m od poprzedniego miejsca instalacji, urządzenie odkurzy wszystkie obszary, a nie obszary w oparciu o utworzoną mapę. <ul style="list-style-type: none"> - Rozpocznij odkurzanie od stacji dokowania. - Gdy odkurzacz Jet Bot tworzy mapę i rozpoczyna sprzątanie, upewnij się, że zaczyna działać równoległe do ściany. - Usuń przeszkodę w promieniu 0,5 m od lewej i prawej strony oraz 1 m z przodu stacji dokowania.
Mapa utworzona przez odkurzacz Jet Bot różni się od zapisanej mapy i narysowana jest skośnie.	<ul style="list-style-type: none"> • Jeśli odkurzacz Jet Bot nie rozpocznie sprzątania od stacji dokowania, ustawiona funkcja stref zamkniętych nie będzie działać. Dlatego w celu skorzystania z tej funkcji rozpocznij odkurzanie od stacji dokowania.
Odkurzacz Jet Bot nie wykrywa stref zamkniętych i je przekracza.	<ul style="list-style-type: none"> • Jeśli odkurzacz Jet Bot nie rozpocznie sprzątania od stacji dokowania, ustawiona funkcja stref zamkniętych nie będzie działać. Dlatego w celu skorzystania z tej funkcji rozpocznij odkurzanie od stacji dokowania.
Funkcja inteligentnego sterowania mocą działa na normalnej podłodze.	<ul style="list-style-type: none"> • Sprawdź, czy podłoga jest równa. Jeśli tak nie jest, odkurzacz Jet Bot rozpocznie pracę z delikatnie podniesionym korpusem. • Sprawdź, czy na czujniku wysokości, który został umieszczony na spodzie odkurzacza Jet Bot, nie znajdują się żadne ciała obce. • Sprawdź, czy podłoga nie ma ciemnego koloru.
Funkcja inteligentnego sterowania mocą nie działa.	<ul style="list-style-type: none"> • Gdy odkurzacz Jet Bot sprząta dywan o krótkich włóknach i w jasnym kolorze, może on rozpoznać go jako podłogę, przez co funkcja inteligentnego sterowania mocą może nie działać.

Objaw	Sprawdź
Nie można zainstalować aplikacji SmartThings.	<ul style="list-style-type: none"> • Aplikacja SmartThings wymaga systemu Android 7.0 lub nowszego albo iOS 12.0 lub nowszego. • Wersje systemu obsługujące aplikację SmartThings mogą ulec zmianie w przyszłości. • Standardowa instalacja i standardowe działanie nie są gwarantowane w przypadku inteligentnych urządzeń z odblokowanym dostępem.
Instalacja aplikacji Samsung SmartThings przebiegła pomyślnie, ale odkurzacz Jet Bot nie może nawiązać połączenia.	<ul style="list-style-type: none"> • Połącz odkurzacz Jet Bot z routerem bezprzewodowym, korzystając z rozdziału „Aplikacja SmartThings” w instrukcji obsługi.
Nie mogę zalogować się do konta Samsung.	<ul style="list-style-type: none"> • Sprawdź login i hasło na ekranie konta Samsung.
Podczas rejestracji produktu nie można odszukać routera bezprzewodowego, z którym chcę nawiązać połączenie.	<ul style="list-style-type: none"> • Anuluj rejestrację produktu, ponownie uruchom aplikację SmartThings i ponownie rozpocznij rejestrację.
Podczas rejestracji produktu hasło łączącego się routera bezprzewodowego nie jest poprawnie wprowadzane.	<ul style="list-style-type: none"> • Anuluj rejestrację produktu, ponownie uruchom aplikację SmartThings i ponownie rozpocznij rejestrację. • Na liście sieci naciśnij i przytrzymaj router bezprzewodowy, z który chcesz się połączyć i usuń sieć, aby zainicjować hasło.
Podczas rejestracji produktu przycisk [] został naciśnięty i przytrzymany zgodnie z instrukcją, ale nie pojawia się następny krok.	<ul style="list-style-type: none"> • Naciśnij i przytrzymaj przycisk [], aż usłyszysz sygnał dźwiękowy. • Jeśli w ciągu kilku sekund nie pojawi się następny krok, naciśnij jeszcze raz przycisk [].

Objaw	Sprawdź
<p>Pojawia się komunikat o błędzie rejestracji produktu.</p>	<ul style="list-style-type: none"> • Spróbuj ponownie wykonać procedurę rejestracji zgodnie z informacjami w wyskakujących oknach. • Zapoznaj się z rozdziałem „Konfiguracja routera bezprzewodowego” w instrukcji obsługi. • Zapoznaj się z procedurą rejestracji produktu opisaną w rozdziale „Dodawanie urządzenia do aplikacji SmartThings” w instrukcji obsługi. • Jeśli rejestracja produktu kończy się wielokrotnym niepowodzeniem, uruchom ponownie aplikację SmartThings i spróbuj zarejestrować produkt. • Wszyscy użytkownicy powinni używać konta SAMSUNG dostępnego w kraju, w którym wprowadzono produkt do sprzedaży.
<p>(Dotyczy tylko iOS) Podczas rejestracji produktu hasło AP 111122222 nie zostało poprawnie wprowadzone.</p>	<ul style="list-style-type: none"> • Naciśnij i przytrzymaj pozycję „[vacuum]_E30AJT**” na liście sieci i usuń sieć, aby zainicjować hasło.
<p>Urządzenie Jet Bot nie jest podłączone do sieci Wi-Fi.</p>	<ul style="list-style-type: none"> • Sprawdź stan routera bezprzewodowego.
<p>Mimo, że odkurzacz Jet Bot łączy się bez problemu ze smartfonem, urządzenia nie współpracują ze sobą.</p>	<ul style="list-style-type: none"> • Wyłącz aplikację SmartThings, a następnie uruchom ją ponownie lub odłącz smartfon od routera bezprzewodowego, a następnie podłącz go ponownie, ewentualnie wyłącz zasilanie odkurzacza Jet Bot, włącz go, odczekaj minutę lub dłużej, po czym uruchom ponownie aplikację SmartThings.
<p>Nie można uruchomić odkurzacza Jet Bot w aplikacji SmartThings.</p>	<ul style="list-style-type: none"> • Sprawdź w aplikacji SmartThings, czy odkurzacz Jet Bot nie jest w trybie offline. • Ponownie połącz router bezprzewodowy z odkurzaczem Jet Bot, korzystając z rozdziału „Aplikacja SmartThings” w instrukcji obsługi.
<p>W aplikacji SmartThings pojawia się komunikat „Offline”, mimo że rejestracja odkurzacza Jet Bot została zakończona pomyślnie.</p>	<ul style="list-style-type: none"> • Zamknij aplikację SmartThings, a następnie uruchom ją ponownie. • Sprawdź, czy nie wystąpił problem z połączeniem internetowym routera bezprzewodowego. W szczególności zaporę internetową może przerywać normalne działanie.

Objaw	Sprawdź
Podczas normalnego działania aplikacji SmartThings pojawia się w niej komunikat „Offline” dla odkurzacza Jet Bot.	<ul style="list-style-type: none"> • Zerwanie połączenia może nastąpić, gdy urządzenie Jet Bot jest oddalone od routera bezprzewodowego. • Zamknij aplikację SmartThings i uruchom ją ponownie. • Jeśli przerywanie połączenia nadal się powtarza, spróbuj ponownie zarejestrować produkt. • Jeśli nastąpiła zmiana SSID lub hasła routera, spróbuj ponownie zarejestrować produkt. • Sprawdź, czy odkurzacz Jet Bot nie znajduje się w trybie uśpienia. Aby anulować tryb uśpienia, naciśnij [▷].
Nie można zapisać mapy.	<ul style="list-style-type: none"> • Aby utworzyć mapę, musisz najpierw zarejestrować urządzenie, a następnie rozpocząć tworzenie mapy za pomocą aplikacji SmartThings. • Gdy odkurzacz Jet Bot rozpocznie sprzątanie od stacji dokowania i zakończy sprzątanie w trybie odkurzania automatycznego po raz pierwszy, mapa zostanie zapisana.
Podczas sterowania za pomocą smartfona reakcja jest opóźniona.	<ul style="list-style-type: none"> • Jeśli odkurzacz Jet Bot i smartfon nie są podłączone do tego samego routera bezprzewodowego, reakcja może być opóźniona w zależności od środowiska sieciowego.

* Firma Samsung Electronics niniejszym oświadcza, że sprzęt radiowy jest zgodny z wymogami Dyrektywy 2014/53/UE. Pełny tekst europejskiej deklaracji zgodności jest dostępny na stronie internetowej: Treść oficjalnej deklaracji zgodności jest dostępna pod adresem <http://www.samsung.com> w menu Wsparcie > Szukaj, gdzie należy podać nazwę modelu.

Informacje o oprogramowaniu typu open source

Oprogramowanie dołączone do tego produktu zawiera oprogramowanie typu Open Source.

Aby uzyskać kod źródłowy objęty licencjami podlegającymi obowiązkowi publikowania kodu źródłowego (np. GPL, LGPL... itd.), odwiedź stronę <http://opensource.samsung.com/> i wyszukaj go według nazwy modelu.

Można również otrzymać pełną kopię odpowiedniego kodu źródłowego na nośniku fizycznym, np. płycie CD-ROM. W takim przypadku zostanie naliczona minimalna opłata.

Do informacji o licencji typu open source związanych z tym produktem prowadzi następujący adres URL: http://opensource.samsung.com/opensource/VR9500_0/seq/0. Oferta dotyczy wszystkich odbiorców tej informacji.



Sposób przywracania ustawień fabrycznych

- Włącz odkurzacz Jet Bot, a następnie naciśnij [**▶||**] + [**⏮**] i przytrzymaj przez 7 sekund. Wskaźnik stanu zmieni kolor na biały i zacznie migać, a odkurzacz Jet Bot rozpocznie przywracanie ustawień fabrycznych.
- Po zakończeniu przywracania ustawień fabrycznych odkurzacz Jet Bot automatycznie uruchomi się ponownie.
- Po przywróceniu ustawień fabrycznych, stan urządzenia w aplikacji SmartThings zmieni się na offline.
 - Naciśnij i przytrzymaj przycisk „Usuń urządzenie” w aplikacji SmartThings i usuń produkt.
 - Następnie zarejestruj produkt za pomocą urządzenia mobilnego.

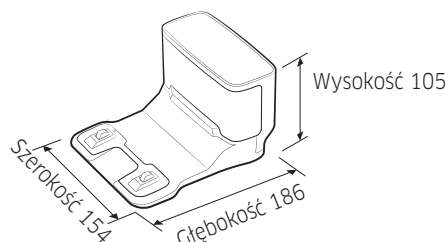
Dane techniczne produktu

Klasyfikacja	Elementy	Seria VR30T80****
Specyfikacja mechaniczna	Waga	3,4 kg
	Sposób odkurzania	Rozpoznawanie położenia za pomocą czujnika LiDAR
	Sposób działania przycisków odkurzacza Jet Bot	Dotykowe
Specyfikacja elektryczna	Pobór mocy odkurzacza Jet Bot	60 W (odkurzanie punktowe)
	Dane techniczne akumulatora	Litowo-jonowy 21,9 V / 52,56 Wh
Część czyszcząca	Typ ładowania	Automatyczne / ręczne
	Funkcje odkurzania	Odkurzanie automatyczne, sprzątnięcie pomieszczeń, odkurzanie punktowe
	Funkcje dodatkowe	Tryb oszczędzania energii, tryb przestoju, zaplanowane odkurzanie, strefy zamknięte
	Czas ładowania	Ok. 240 minut
	Czas odkurzania (na drewnianej podłodze)	Maks. (tryb maksymalny)
Siła ssania Inteligentna		Ok. 60-90 minut
Siła ssania Normalna		Ok. 90 minut
Wi-Fi	Zakres częstotliwości	2412-2472 MHz
	Moc nadajnika (maks.)	20 dBm

* Czas ładowania i odkurzania mogą różnić się w zależności od warunków użytkowania produktu.

* Tryb przestoju, zaplanowane odkurzanie lub strefy zamknięte można ustawić w aplikacji SmartThings.

[jednostka: mm]



Niniejszy produkt jest przeznaczony tylko do użytku domowego, we wnętrzach domowych i do odkurzania jedynie kurzu powstałego w standardowych warunkach domowych. Odkurzacz nie jest przeznaczony do zastosowań przemysłowych ani komercyjnych i nie wolno nim odkurzać jakichkolwiek zanieczyszczeń powstałych podczas remontów budynków i pomieszczeń, oraz wszelkiego typu prac budowlanych ze szczególnym uwzględnieniem pyłu budowlanego. Odkurzanie tego typu zanieczyszczeń może spowodować trwałe uszkodzenie bądź zniszczenie urządzenia oraz utratę ważnej gwarancji na urządzenie.

Jeżeli masz jakieś uwagi lub pytania w sprawie produktów marki Samsung, skontaktuj się z naszą infolinią.

801-172-678* lub +48 22 607-93-33*

Specjalistyczna infolinia do obsługi zapytań dotyczących telefonów komórkowych:

801-672-678*

* (opłata według taryfy operatora)

www.samsung.com/pl/support

