

KETTLER



INSTRUKCJA OBSŁUGI WIOŚLARZ KETTLER AQUAROWER 500

RO1032-100

» Wstęp

KETTLER z dumą prezentuje wiosłarza przeznaczanego do użytku domowego, z opatentowaną wodną regulacją oporu.

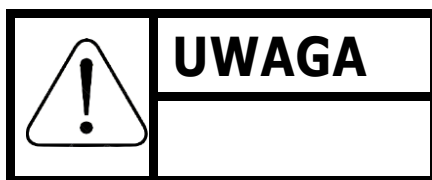
Podczas montażu, napełnianiu zbiornika, uzdatniania wody, serwisu i użytkowania należy postępować zgodnie z niniejszą instrukcją i wskazówkami bezpieczeństwa.

Informacje o dystrybutorach marki KETTLER oraz informacje dotyczące serwisu urzędzeń znajdziesz pod adresem: www.kettlersport.com

Przed rozpoczęciem montażu należy sprawdzić **zawartość kartonu 1 i 2**, aby upewnić się czy masz wszystkie części.

Trening na wiosłarzu

1. Przed rozpoczęciem ćwiczeń, skonsultuj się z lekarzem i upewnij się, że taka forma treningu jest dla Ciebie odpowiednia.
2. Postępuj zgodnie ze wskazówkami, podanymi w niniejszej instrukcji, dotyczącymi prawidłowej pozycji stóp oraz podstawowej techniki wiosłowania.
3. Jeżeli potrzebujesz bardziej szczegółowych informacji dotyczących techniki wiosłowania, zajrzyj na www.kettlersport.com




1. Trzymaj ręce i palce z dala od ruchomych części, tak jak wskazano w niniejszej instrukcji.
2. Wiosłarz może być przechowywany w pozycji pionowej. Upewnij się, że wybrano bezpieczne miejsce, takie jak narożnik pomieszczenia lub miejsce przy ścianie, na równej, gładkiej powierzchni.

Uwaga: Jeżeli miejsce przechowywania nie jest równe, należy używać dodatkowego mocowania, które pomoże utrzymać wiosłarza w pozycji pionowej.

» Spis treści

Bezpieczeństwo	5
Montaż.....	7
Zawartość kartonu 1 & 2	8
Instrukcja montażu	9
Instrukcja użytkowania.....	13
Korzystanie z interfejsu USB FIRST DEGREE FITNESS	16
Obsługa monitora	17
Odpinanie pasa	18
Zakładanie pasa	19
Konserwacja	20
Rozwiązywanie problemów	21
Montaż dodatkowego wspornika do wioślarza	22

Informacje dotyczące bezpieczeństwa

- Przed użyciem tego produktu należy koniecznie **przeczytać niniejszą instrukcję obsługi w całości**. Wioślarz jest przeznaczony do stosowania wyłącznie w sposób opisany w niniejszej instrukcji.
- PEŁNE ZROZUMIENIE KAŻDEGO Z OSTRZEŻEŃ I ZALECEŃ JEST BARDZO WAŻNE.
- Jak w przypadku każdego sprzętu fitness, przed rozpoczęciem korzystania z niego należy skonsultować się z lekarzem.
- Należy pamiętać, że rozpoczęcie treningu najlepiej poprzedzić badaniem fizycznym u lekarza oceniającym nasz ogólny stan zdrowia i kondycję.
- Uszkodzenia zdrowia mogą wynikać z nieprawidłowego lub nadmiernego treningu.
-  **OSTRZEŻENIE** Systemy monitorowania tętna mogą być niedokładne. Nadmierny wysiłek fizyczny może prowadzić do poważnych obrażeń lub śmierci. W przypadku omdlenia należy natychmiast przerwać wykonywanie ćwiczeń.
- Jeśli na lince, bloczkach lub siedzisku widoczne są jakiegokolwiek oznaki nadmiernego zużycia, należy natychmiast zatrzymać urządzenie. Nie należy używać urządzenia, dopóki części nie zostaną naprawione lub wymienione.
- Dzieci nie mogą korzystać z urządzenia bez nadzoru.
- Wioślarza można przechowywać w pionie. W tym celu należy postępować zgodnie z instrukcjami podanymi w instrukcji obsługi.
- Trzymaj ręce i palce z dala od ruchomych części, tak jak wskazano w niniejszej instrukcji i napisano na naklejce ostrzegawczej na urządzeniu.
- Jeśli którekolwiek z elementów regulacyjnych pozostaną wystające, mogą one zakłócać ruch użytkownika.
- Nie należy przechowywać wioślarza z wodą w warunkach, w których temperatura spada poniżej 0 st. C. W wyniku zamarznięcia, może zwiększyć swoją objętość i doprowadzić do pęknięcia zbiornika.

Montaż

- Podczas użytkowania należy urządzenie ustawić na stabilnej, płaskiej powierzchni w pozycji poziomej dla maksymalnej stabilności.
- Należy regularnie sprawdzać pasek, linki, bloczki i siedzisko pod kątem oznak zużycia i wymieniać je w razie potrzeby.
- Należy regularnie sprawdzać i stosować się do wszystkich instrukcji dotyczących konserwacji urządzenia opisanych w niniejszej instrukcji.
- Uszkodzone części należy natychmiast wymienić i nie należy używać urządzenia, dopóki wszystkie naprawy nie zostaną zakończone.

Właściwe użytkowanie

- Nie wolno używać urządzenia w sposób inny niż zgodny z przeznaczeniem i opisanym przez producenta. W celu uniknięcia obrażeń ciała należy bezwzględnie stosować sprzęt Kettlera we właściwy sposób.
- W przypadku niewłaściwego lub nadmiernego wykonywania ćwiczeń może dojść do obrażeń ciała. Zaleca się, aby przed rozpoczęciem treningu skonsultować się z lekarzem. Jeśli w dowolnym momencie podczas ćwiczeń odczujesz omdlenie, zawroty głowy lub ból, przerwij ćwiczenia i skonsultuj się z lekarzem.
- Aby uniknąć urazów i wkręcenia się w pasek wiosłarza należy trzymać z dala od ruchomych części urządzenia: części ciała takie jak ręce, stopy, włosy itp., ubrania i biżuterię.
- Zapoznaj się z prawidłową techniką wiosłowania pokazaną w niniejszej instrukcji i stosuj ją podczas treningu.

Regularne sprawdzanie stanu elementów urządzenia

- **NIE NALEŻY UŻYWAĆ** ani zezwalać na używanie jakichkolwiek urządzeń KETTLER, które są uszkodzone i/lub mają zużyte lub połamane części. Do wszystkich urządzeń marki KETTLER należy używać wyłącznie oryginalnych części zamiennych dostarczanych przez KETTLER.
- Linki i paski stanowią skrajne niebezpieczeństwo, jeżeli są używane po postrzępieniu. Zawsze wymieniaj te elementy przy pierwszych pojawiających się oznakach zużycia.
- **KONSERWACJA** - Urządzenie musi być kontrolowane w regularnych odstępach czasu. Konserwacja jest kluczem do sprawnego działania urządzeń, jak również do ograniczenia do minimum ryzyka wystąpienia wypadku.
- Należy upewnić się, że każda z osób dokonująca regulacji urządzenia lub przeprowadzająca czynności konserwujące bądź naprawy, posiada odpowiednie kwalifikacje do ich przeprowadzania.
- **NIE NALEŻY PRÓBOWAĆ UŻYWAĆ ANI NAPRAWIAĆ ŻADNYCH AKCESORIÓW PRZEZNACZONYCH DO STOSOWANIA Z WIOŚLARZEM, KTÓRE WYDAJĄ SIĘ BYĆ USZKODZONE LUB ZUŻYTE.**
- Należy regularnie sprawdzać wszystkie linki, bloczki i pasy pod kątem śladów zużycia i w razie potrzeby wymienić.
- Należy regularnie sprawdzać stan urządzenia i stosować się do wszystkich instrukcji dotyczących konserwacji określonych w niniejszej instrukcji.
- Należy niezwłocznie wymienić uszkodzone części i nie uruchamiać urządzenia do czasu zakończenia wszystkich napraw.

Ostrzeżenia

- Trzymaj dzieci z dala od sprzętu. Rodzice lub inne osoby nadzorujące dzieci muszą zapewnić ścisły nadzór nad dziećmi, jeśli urządzenie jest używane w obecności dzieci.
- Nie wolno pozwalać użytkownikom na noszenie luźnej odzieży lub biżuterii podczas użytkowania sprzętu. Zaleca się również, aby użytkownicy zabezpieczali długie włosy wiążąc je do tyłu lub do góry, aby uniknąć kontaktu z ruchomymi częściami maszyny.
- Podczas pracy urządzenia wszystkie osoby postronne muszą trzymać się z dala od osoby ćwiczącej, części ruchomych oraz dołączonych akcesoriów i elementów.
- Nie wolno wkładać palców do zbiornika.
- Po treningu należy pozostawić urządzenie nieużywane na 5 minut, zanim jego pozycja zostanie zmieniona na pionową, w celu przechowywania.
- Napełniając zbiornik wodą nie należy przekraczać znaku kalibracji, który znajduje się na naklejce umieszczonej na zbiorniku. Może dojść do rozlania się wody.
- Nigdy nie należy używać tego wiosłarza bez wcześniejszego odpowiedniego zabezpieczenia stóp w paskach na stopy.

» Montaż

Specyfikacja urządzenia

Klasa produktu: HC

System hamowania: Niezależny od prędkości

Waga produktu netto: 35.16 kg (77.51lb)

Waga produktu brutto: 44.35 kg (97.78lb)

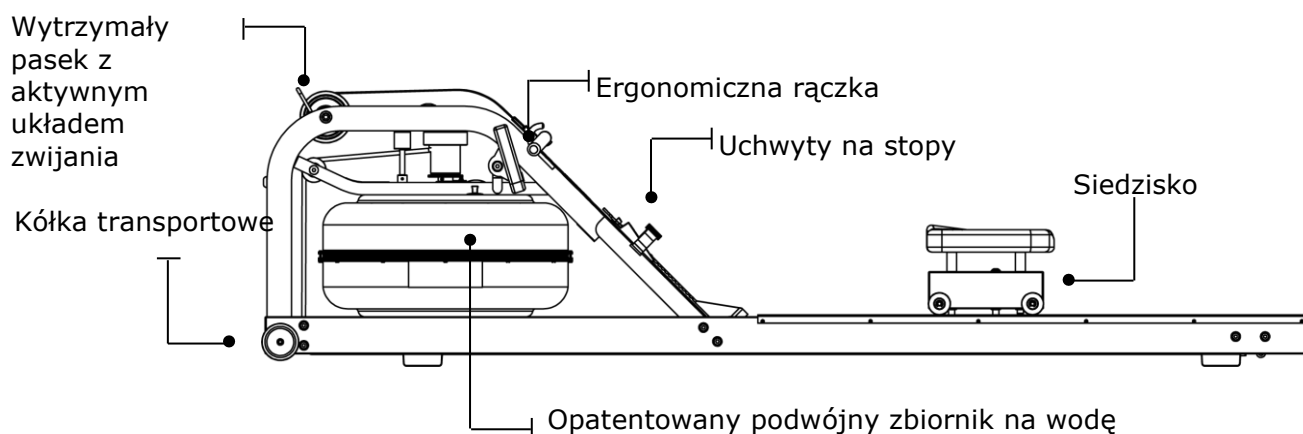
Minimalna przestrzeń bezpieczeństwa dookoła urządzenia: 333 cm (131.09") x 172 cm (67.71")

Wymiary: 2160 mm (85.04") Długość x 520 mm (20.47") Szerokość x 570 mm (22.44") Wysokość

Maksymalna waga użytkownika: 150 kg (330lb)

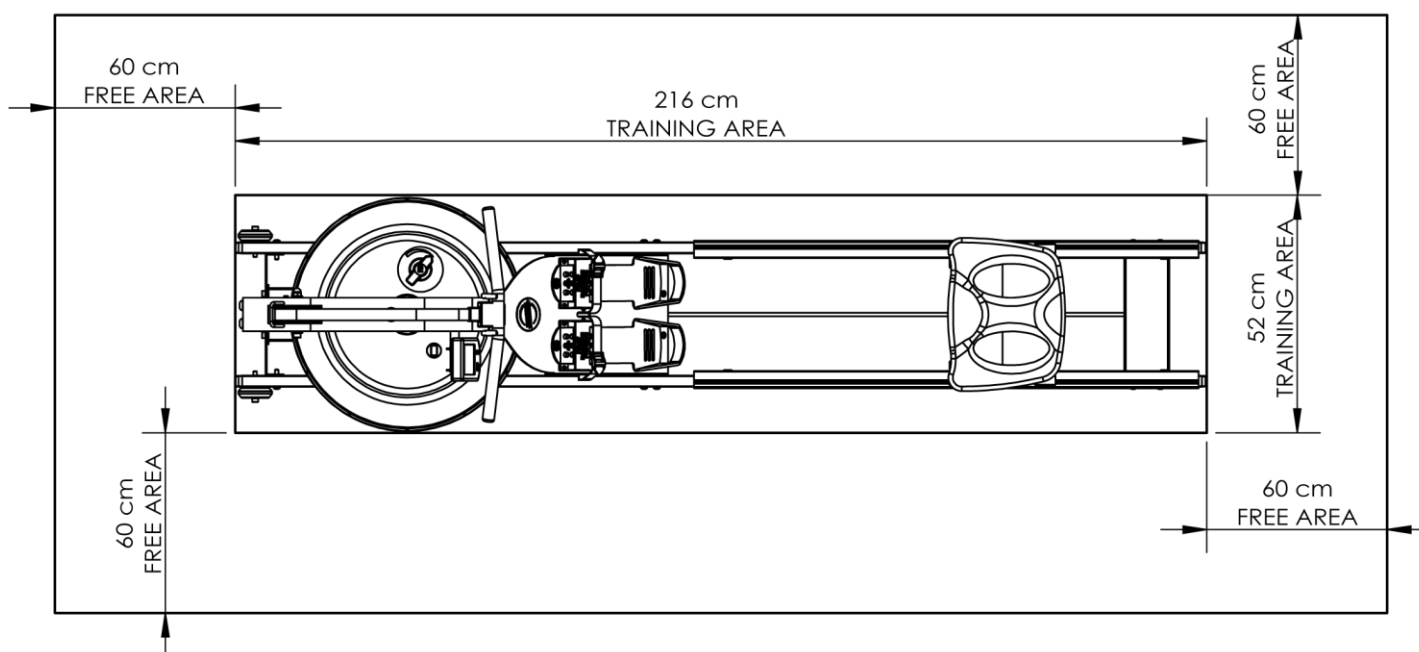
Wymiary podstawek na stopy: 2760 mm x 1120 mm lub pionowo 570 mm x 520 mm

Budowa wioślarza



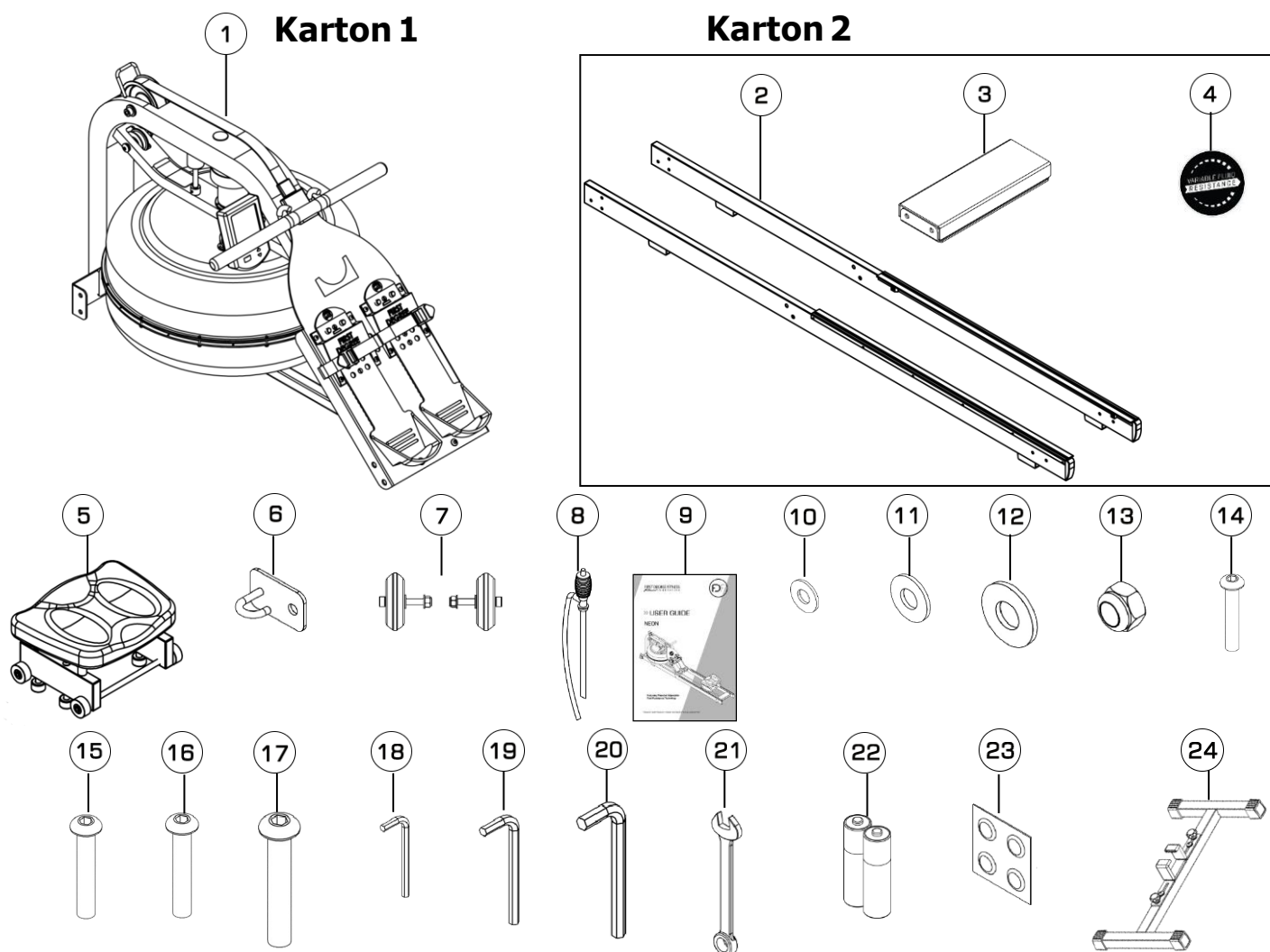
Powierzchnia użytkowa musi być większa od powierzchni treningowej, nie mniej niż o 23,62" (60 cm), w każdym kierunku, z którego sprzęt jest dostępny. Powierzchnia użytkowa musi również obejmować obszar do awaryjnego demontażu.

Powierzchnia treningowa i użytkowa



Uwaga: Wioślarz nie jest odpowiedni do celów terapeutycznych.

» Zawartość kartonu 1 & 2



Numer części	Ilość	Nazwa części	Numer części	Ilość	Nazwa części
1	1	Zbiornik z wodą	6	1	Mocowanie Haka Bungee
2	2	Lewa i prawa szyna	7	2	Kółka transportowe
3	1	Tylny wspornik	8	1	Syfon
4	1	VR Decal (naklejka)	9	1	Instrukcja obsługi
5	1	Siedzisko			
Elementy złączne					
10	4	Podkładka M6	17	4	Śruba M10x29.5mm
11	12	Podkładka M8	18	1	Klucz imbusowy 4mm
12	4	Podkładka M10	19	1	Klucz imbusowy 5mm
13	4	Nakrętka nylonowa M8	20	1	Klucz imbusowy 6mm
14	4	Śruba M6x15mm	21	1	Napinacz 13mm
15	4	Śruba M8x35mm	22	2	Bateria AA Duracell
16	4	Śruba M8x45mm	23	4	Tabletka do uzdatniania wody
Wyposażenie dodatkowe (nie jest dołączone do wioślarza)					
24	1	Dodatkowa podstawa			

» Instrukcja montażu

KROK 1 Montaż tylnego wspornika do szyn

Potrzebne są:

Lewa i prawa szyna [2]
Tylony wspornik [3]
Mocowanie haka Bungee [6]
4x podkładka M8 [11]
4x śruba M8x35mm [15]



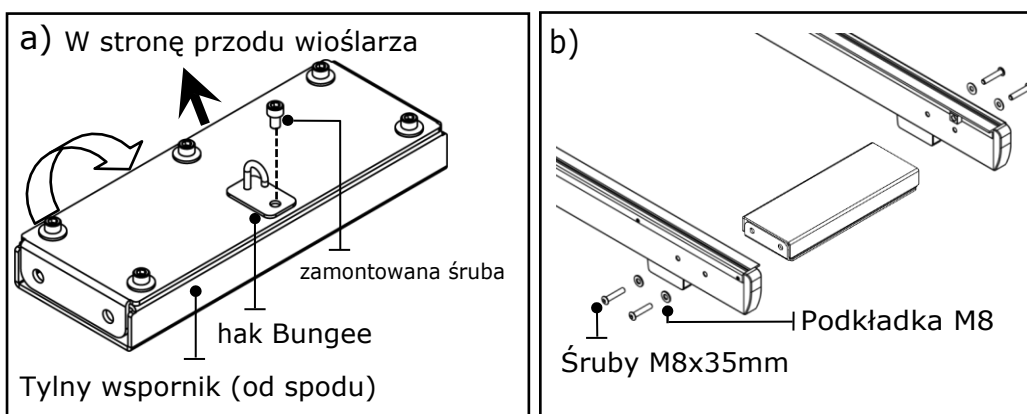
UWAGA

Przed montażem tylnego łącznika ustaw go we właściwej pozycji w stosunku do szyn

a) Zaczynij od tylnego wspornika, na spodzie którego znajdziesz wstępnie zamontowaną śrubę. Przymocuj **hak Bungee [6]** na wsporniku zgodnie z rysunkiem. Zwróć uwagę, że orientacja łącznika i haka musi być prawidłowa, aby utrzymać koniec linki Bungee, jak pokazuje strzałka na rysunku, w kierunku przodu wioślارza.

b) Połącz **prawą i lewą szynę [2]** używając **4 śrub M8x35mm [15], podkładek M8 [11]. NIE DOKRĘCAJ ZA MOCNO.**

Wskazówka: ograniczniki siedziska skierowane są do wewnątrz szyny.
Zwróć na to uwagę podczas montażu.



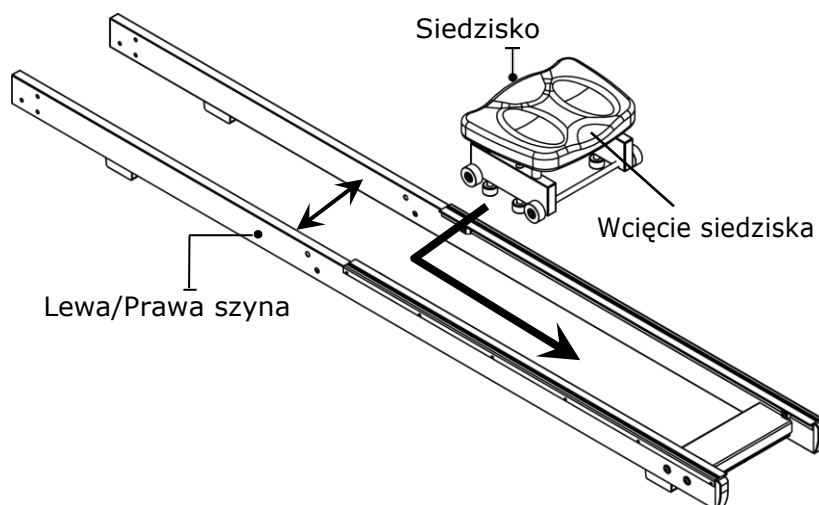
KROK 2 Montaż siedziska do szyny

Potrzebne są:

Lewa i prawa szyna [2]
Siedzisko [5]

W celu montażu **siedziska [5]** należy lekko rozsunąć **lewą i prawą szynę [2]**, a następnie powoli umieścić rolki siedziska na szynach.

Wskazówka: Wcięcie siedziska musi być skierowane do tyłu.



» Instrukcja montażu

KROK 3 Montaż zbiornika z wodą

Potrzebne są:

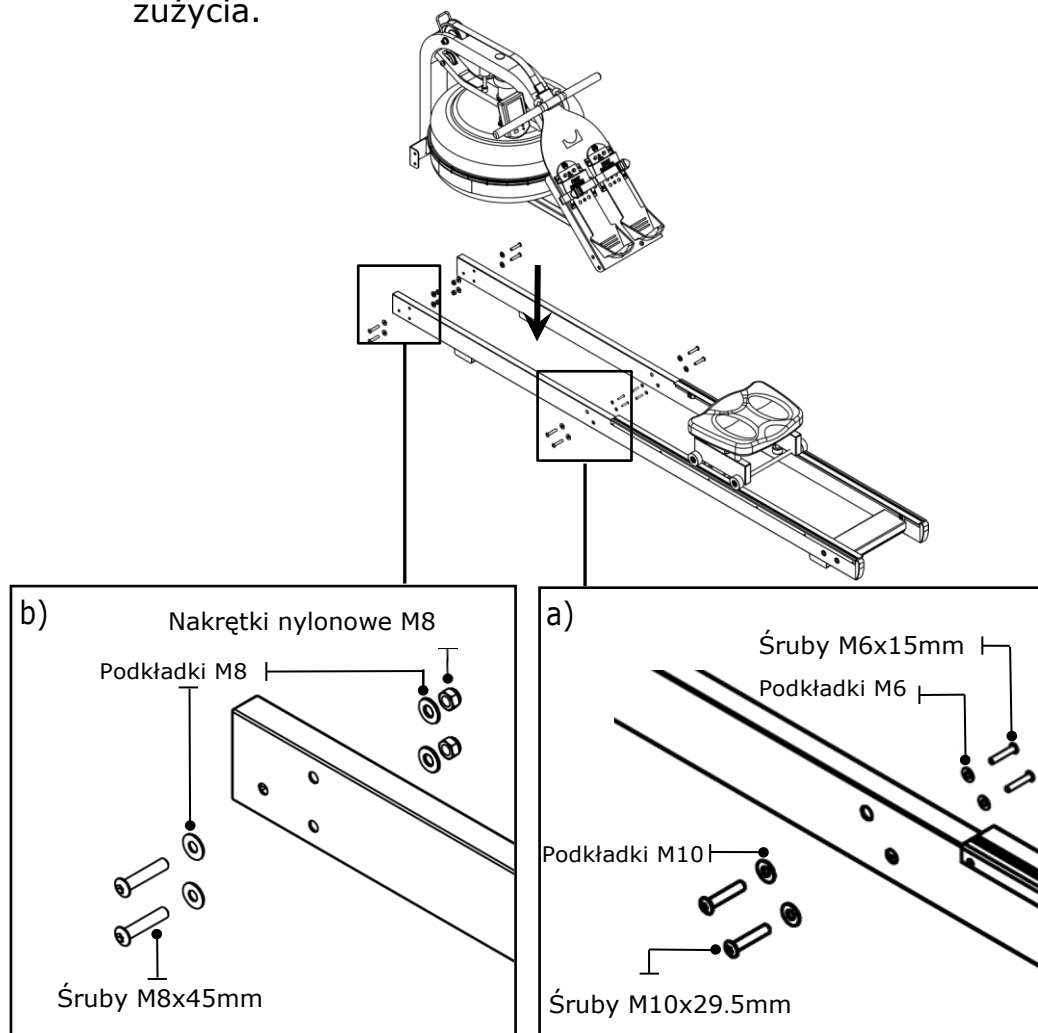
Zbiornik z wodą [1]
Zmontowane szyny [2]
Podkładka 4x M6 [10]
Podkładka 8x M8 [11]
Podkładka 4x M10 [12]
Nakrętka nylonowa 4x M8 [13]
Śruba 4x M6x15mm [14]
Śruba 4x M8x45mm [16]
Śruba 4x M10x29.5mm [17]

Połącz **zbiornik z wodą** [1] ze wstępnie zmontowanymi **szynami** [2] jak pokazano na rysunku.

- Użyj śrub **M10x29.5mm** [17] i podkładek **M10** [12] najpierw od zewnętrznej strony, aby utrzymać we właściwej pozycji **zbiornik z wodą** [1]. Od wewnętrznej strony do mocowania użyj śrub **M6x15mm** [14] i podkładek **M6** [10]
- Użyj śrub **4x M8x45mm** [16], podkładek **8x M8** [11], oraz nakrętek nylonowych **4x M8** [13].

Zacznij od przymocowania części z uchwytami na stopy, a następnie przedniego dolnego wspornika zbiornika do szyny. **NIE DOKRĘCAJ**. Może się okazać, że śruby przedniego wspornika są trudno dostępne. Śruby te można całkowicie dokręcić po postawieniu wioślacza w pozycji pionowej. Na razie luźno wkręć śruby i nakrętki.

Uwaga: Raz na tydzień koła i prowadnice należy przetrzeć suchą i miękką szmatką, aby zmniejszyć tempo ich zużycia.



» Instrukcja montażu

KROK 4 Montaż kół transportowych

Potrzebne są:

Koła transportowe [7]

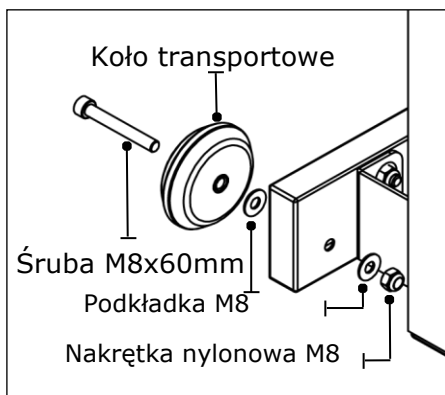
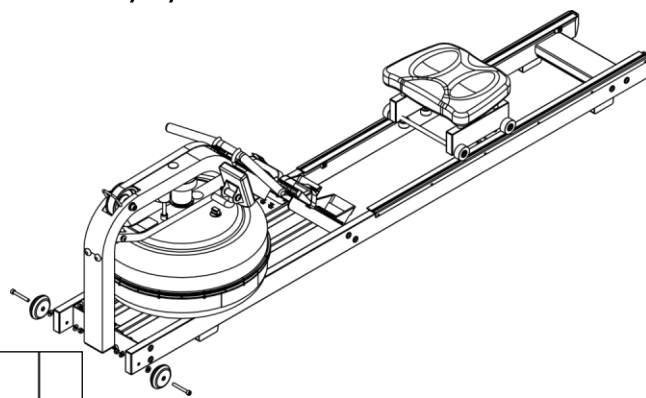
! OSTRZEŻENIE

Koła transportowe należy zamontować po zewnętrznej stronie szyn, jak pokazano na rysunku.

Nie należy nadmiernie dokręcać transportowych kół, ponieważ może to uniemożliwić ich obrót.

Przymocuj **koła transportowe [7]** po zewnętrznej stronie **szyn [2]**.

Uwaga: Jedna podkładka na zewnętrznej i jedna podkładka po wewnętrznej stronie szyny.

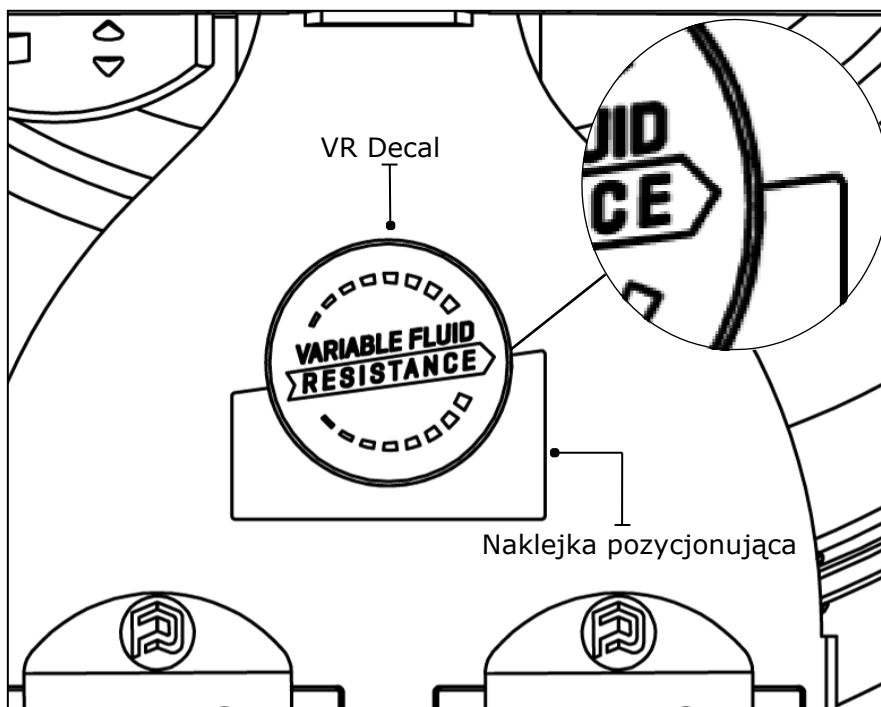


KROK 5 Montaż VR Decal (naklejki) na podstawce na stopy

Potrzebne są:

VR Decal [4]

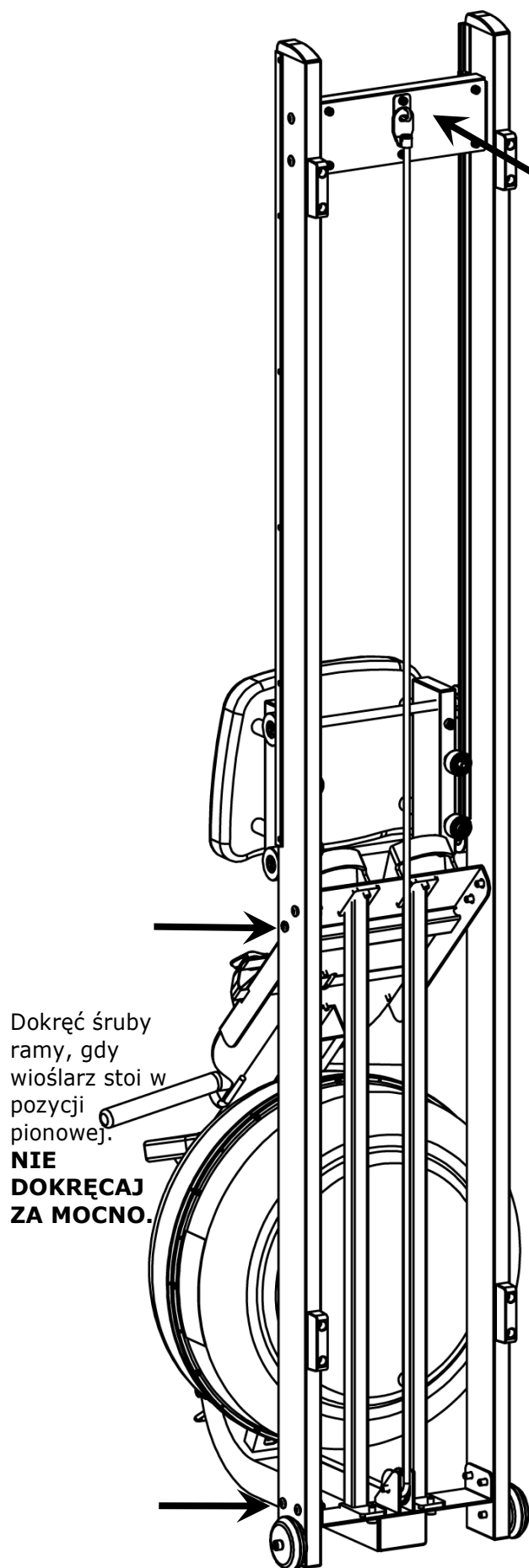
Umieść **VR Decal [4]** wyrównując strzałkę z naklejką pozycjonującą. Po naklejeniu, usuń pozycjonującą naklejkę.



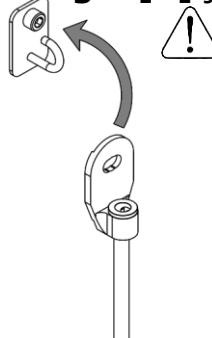
» Instrukcja montażu

KROK 6

Zakończenie montażu wioślarza



Przeciagnij linkę Bungee Cord i przymocuj ją do **haka Bungee[6]** jak pokazano na rysunku.



! Nie ucinaj taśmy Bungee zanim nie zostanie ona zamocowana do haka, jak pokazano na rysunku.

Po przymocowaniu linki Bungee do tylnego wspornika, dokręć śruby łączące zbiornik na wodę z szynami. Gdy wioślarz stoi w pozycji pionowej, dojdzie do tych połączeń jest wygodniejsze.

Następnie postaw wioślarza w pozycji poziomej. Sprawdź czy linka Bungee związa się w sposób prawidłowy.

Przed zajęciem miejsca na siedzisku należy sprawdzić, czy rolki/prowadnice siedziska nie są zabrudzone lub zanieczyszczone. Małe przedmioty, które dostaną się pomiędzy rolki siedziska a prowadnice mogą uszkodzić rolki lub powierzchnię bieżnika szyny. Przed każdym użyciem należy sprawdzić, czy w prowadnicach nie ma zanieczyszczeń. Należy je regularnie czyścić.

Uwaga: Śruby szyny wioślarza wymagają okresowego sprawdzenia stopnia ich dokręcenia. Sprawdź i jeżeli potrzeba, dokręć je pod koniec pierwszego miesiąca użytkowania wioślarza. Czynność powtarzaj po każdym kolejnych 12 miesiącach.

Wybierz odpowiednie (równe i zacienione) miejsce do przechowywania wioślarza.

Do monitora włóż dołączone baterie 2x AA Duracell i sprawdź jego funkcje. W niniejszej instrukcji znajdziesz szczegółowy opis funkcji monitora.

Wioślarza ustaw na płaskiej i równej powierzchni. Podczas ćwiczeń, nie może się chwiać, gdyż może to doprowadzić do jego przedwczesnego zużycia się.

Dokręć śruby ramy, gdy wioślarz stoi w pozycji pionowej.
NIE DOKRĘCAJ ZA MOCNO.

» Instrukcja użytkowania

» Zbiornik z regulacją oporu (AR)

Opatentowany zbiornik z regulacją oporu (AR) oferuje wielopoziomowe doświadczenie. Woda przemieszcza się pomiędzy "magazynem" a "aktywną" komorą zbiornika AR. Za pomocą pokrętki, w wioślarzu AQUAROWER 700, możesz dopasować wielkość oporu do poziomu preferowanego przez każdego użytkownika.

Pierwszy trening

Aby ustawić minimalny opór, wybierz "1" na pokrętkle zbiornika. **Następnie wykonaj 10 pociągnięć, aby napełnić zbiornik centralny (magazyn), pozostawiając minimalną ilość wody w zbiorniku zewnętrznym (aktywnym).** Jeżeli chcesz ćwiczyć z minimalnym oporem, musisz zawsze powtarzać ten proces. Wiosłuj mocno, w stałym tempie (20 do 25 uderzeń na minutę [SPM]) i wkładaj trochę wysiłku w pociągnięcia, upewniając się, że zachowujesz prawidłową postawę. Podczas wiosłowania możesz dostosowywać poziom oporu. Zbiornik AR dostosuje się niemal natychmiast do wzrostu oporu, ale zajmie mu do 10 pociągnięć, aby zmniejszyć opór, ponieważ zbiornik centralny (magazyn) potrzebuje czasu aby się napełnić.

Znajdź swój rytm ćwiczeń

Po znalezieniu poziomu oporu, który zapewnia odpowiedni wysiłek fizyczny, możesz dokonywać zmian w SPM i intensywności uderzeń, aby jeszcze bardziej zróżnicować intensywność ćwiczeń. Trening interwałowy jest stosowany przez większość wioślarzy, gdzie okres niskiej intensywności jest połączony z krótkimi okresami o wysokiej intensywności. Ergometr wiosłarski pozwała na zmiany "w locie", aby uzyskać zróżnicowane fazy wysiłku podczas jednego treningu. Aby uzyskać więcej informacji na temat zalecanych metod ćwiczeń, odwiedź stronę internetową www.kettlersport.com.

» Napełnianie zbiornika i uzdatnianie wody

Potrzebny jest:

Syfon [8]

! UWAGA

Regulator oporu musi być ustawiony na **POZIOMIE 4**, aby umożliwić całkowite napełnienie zbiornika wodą.

! UWAGA

Nie należy napełniać zbiornika wodą ponad **wskazany maksymalny poziom 17 litrów**. Zawsze kontroluj poziom wody patrząc na naklejkę znajdującą się w dolnej części zbiornika.

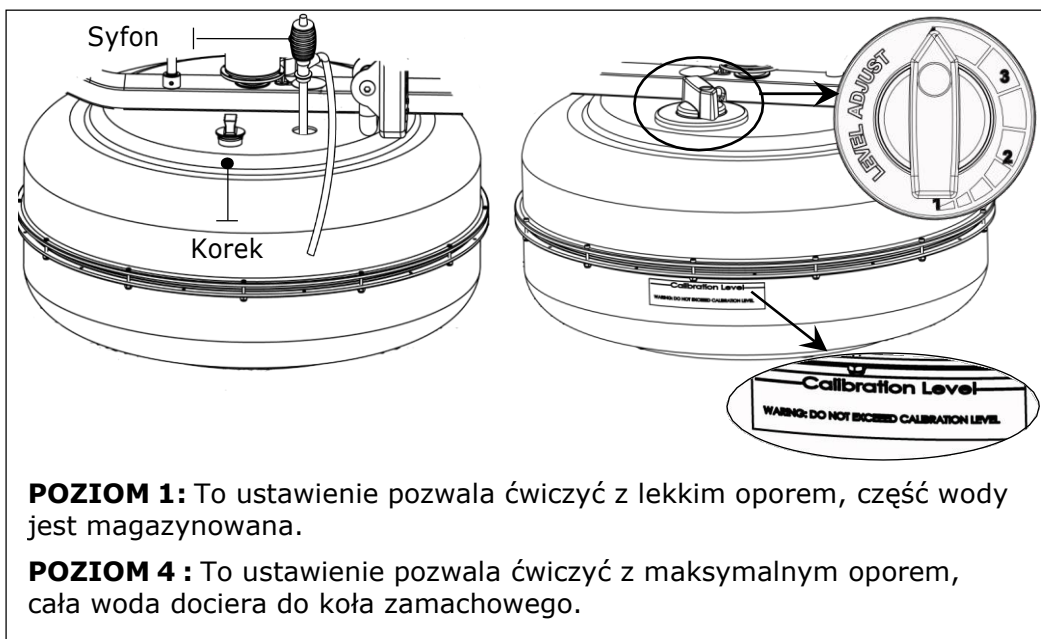
! UWAGA

Jeżeli woda z kranu jest niskiej jakości, stosuj wodę destylowaną. Dzięki temu rzadziej będzie trzeba ją wymieniać.

- Zdejmij gumowy korek z górnej części zbiornika.
- Umieść duże wiadro z wodą obok wioślarza. Umieść **syfon [8]** sztywną częścią w wiadrze, a elastyczną częścią w zbiorniku.

Uwaga: Przed napełnieniem należy upewnić się, że mały zawór oddechowy na syfonie jest zamknięty.

- Ściśnij syfon, aby rozpocząć napełnianie. **Uwaga:** Nie należy przepęłniać zbiornika.
- Po napełnieniu zbiornika, otwórz zawór w górnej części syfonu, aby nadmiar wody mógł wylecieć.
- Po zakończeniu napełniania wodą zamknij zbiornik korkiem. Następnie postępuj zgodnie z poniższymi harmonogramem uzdatniania wody.

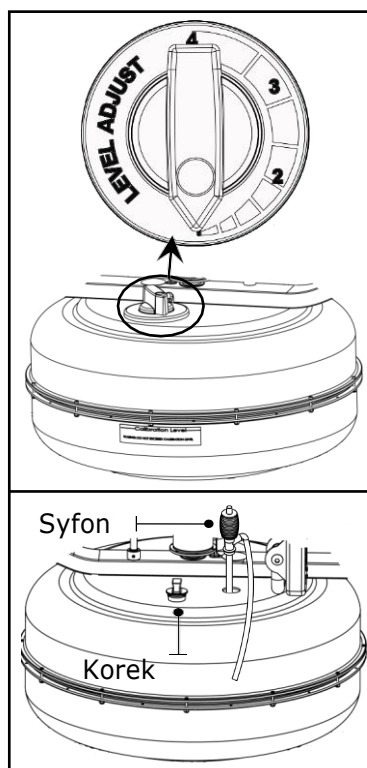


WSTĘPNE UZDATNIANIE WODY

Dodaj 1 x tabletkę do uzdatniania wody na jeden pełny zbiornik. **POD ŻADNYM POZOREM NIE NALEŻY UŻYWAĆ TABLETEK DO UZDATNIANIA WODY INNYCH NIŻ TE, KTÓRE SĄ DOŁĄCZONE DO URZĄDZENIA.** Zakupione urządzenie zawiera 4 tabletki do uzdatniania wody, co powinno wystarczyć na kilka lat użytkowania wioślarza. Aby zakupić dodatkowe tabletki do uzdatniania wody, należy skontaktować się z najbliższym regionalnym sprzedawcą lub dystrybutorem marki KETTLER.

» Instrukcja użytkowania

» Wylewanie/Wymiana wody w zbiorniku



- Ustaw pokrętko oporu na poziomie "1".
- Wykonaj minimum 10 pociągnięć na wioślarzu, tak aby maksymalnie zapełnić wodą zbiornik centralny.
- Wyjmij korek ze zbiornika.
- Włóż sztywną końcówkę syfonu do zbiornika, a elastyczną końcówką do dużego wiadra.
- Spuść wodę ze zbiornika (pozostanie około 40% wody), a następnie ponownie napełnij zbiornik zgodnie z instrukcją dotyczącą napełniania zbiornika opisaną w rozdziale Napełnianie zbiornika w niniejszej instrukcji.

Uwaga:

- ⊙ Zawór na górze syfonu musi być zamknięty, aby umożliwić prawidłowy upust wody.
- ⊙ Jeżeli przestrzegany jest harmonogram uzdatniania wody to nie zachodzi konieczność wymieniania w wioślarzu wody. Jednak gdy w wodzie pojawią się przebarwienie, należy użyć dodatkowej tabletki do uzdatniania wody.
- ⊙ Gdy wioślarz, a w szczególności zbiornik z wodą, przechowywany jest w bardzo nasłonecznionym miejscu, to wówczas możemy zaobserwować krótszą skuteczność tabletek do uzdatniania wody. Na wioślarza nie powinno padać bezpośrednie promieniowanie słoneczne.
- ⊙ W zbiorniku pozostanie około 40% wody. Nie jest możliwe całkowite opróżnienie zbiornika A/R bez demontażu wioślarza.

» Długotrwałe uzdatnianie wody i podstawowa eksploatacja

Nie należy używać żadnych innych środków do uzdatniania wody, niż tabletki dostarczone z tym urządzeniem.

W celu uzupełnienia zapasów tabletek, należy skontaktować się z lokalnym dystrybutorem marki KETTLER.

Harmonogram uzdatniania wody w wioślarzu będzie się różnił w zależności od ekspozycji zbiornika na światło słoneczne. W przypadku przechowywania go w miejscu nasłonecznionym, uzdatnianie powinno się odbywać raz na 8-12 miesięcy. W przypadku przechowywania w zaciemnionym pomieszczeniu, uzdatnianie zalecane jest raz na 2 lata. Gdy zauważysz, że woda w zbiorniku jest lekko mętna, dodaj tabletkę uzdatniającą, nawet jeżeli nie minął jeszcze zalecany czas od ostatniego uzdatniania.

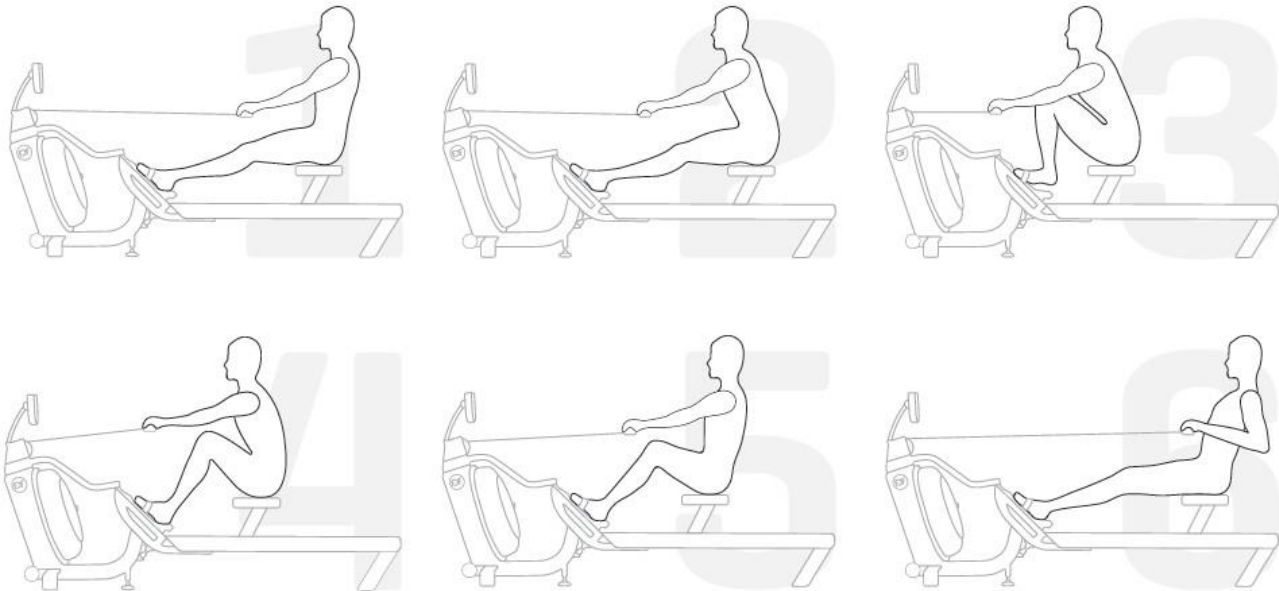
! UWAGA

Za każdym razem, gdy otwierany jest zbiornik z wodą w celu uzdatniania wody, zaleca się podłożenie pod zbiornik ściereczki pochłaniającej płyny.

» Instrukcja użytkowania

» Wiosłowanie

Wykonanie prawidłowego ruchu wiosłowania składa się z sześciu faz.



1. Usiądź z wyprostowanymi nogami i plecami, pochylając się lekko do przodu w biodrach, z rękoma wyprostowanymi i dłońmi na wysokości dolnych żeber. Odchyl się do tyłu.
2. Nogi i plecy prosto, ciało lekko pochylone do przodu od linii bioder, ręce wyciągnięte do przodu. Wychyl się i przesunij do przodu.

Uwaga: Dłonie powinny znajdować się na wysokości kolan, nogi cały czas pozostają wyprostowane.

3. Nogi przesuwają się do przodu, dążąc do ustawienia goleni pionowo. Plecy pozostają proste, a cała postawa lekko pochylona do przodu, z wyciągniętymi do przodu rękoma. To jest **faza chwytu**.
4. Kolana częściowo wyprostowane, siedzisko znajduje się w połowie ruchu, plecy i ramiona są nadal wyprostowane. **Utrzymaj pociągnięcie**.
5. Kolana prawie proste, plecy nadal wyprostowane, ale lekko odchylone do tyłu. Ramiona proste. Teraz mocno się odepchnij.
6. Nogi są teraz całkowicie wyprostowane. Plecy proste i lekko odchylone do tyłu. Dłonie należy przyciągnąć blisko klatki piersiowej, przedramiona poziomo, a łokcie blisko klatki piersiowej. To jest **koniec ruchu**.

Więcej informacji na temat prawidłowej techniki wiosłowania i wskazówek dotyczących treningu znajdziesz na stronie: www.kettlersport.com



UWAGA Przed rozpoczęciem treningu skonsultuj się z lekarzem. W przypadku wystąpienia zawrotów głowy lub omdlenia natychmiast przerwij trening.

» Instrukcja użytkowania

» Regulacja platform

Platformy pasują do większości rozmiarów stóp i zostały zaprojektowane w taki sposób, aby utrzymać stopy bezpiecznie w miejscu podczas wiosłowania. Stopy powinny być ustawione tak, aby pasek na stopę obejmował część stopy naturalnie zginającą się podczas wiosłowania.

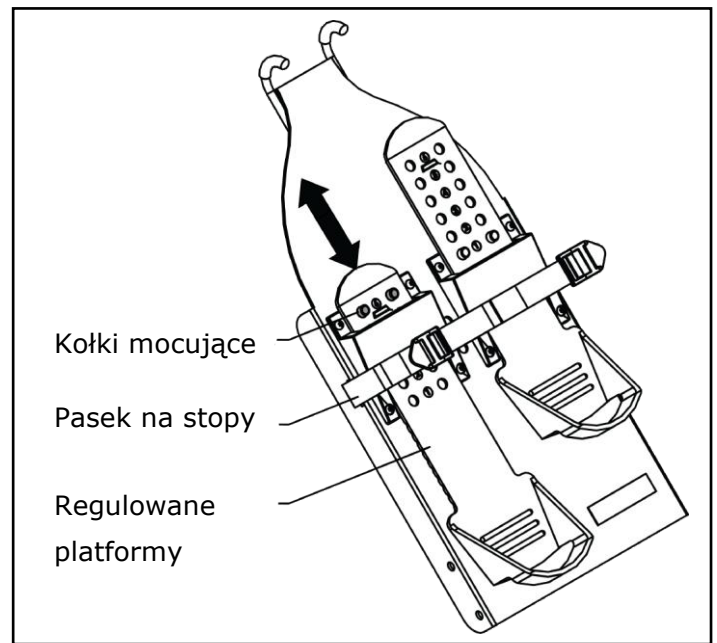
REGULACJA:

Wypnij górną część platformy z kołków montażowych i przesunij ją w pionie w zakresie 1-6, aby dopasować ją do długości stopy. Zabezpiecz ją, zaczepiając z powrotem na kołkach montażowych i mocno dociskając, aby zablokować ją we właściwym położeniu. Umieść stopy na płytach stóp i zaciśnij paski na stopy, aby upewnić się, że stopy mocno przylegają do uchwytów na pięty.

Uwaga: Uchwyt na pięcie powinien się zginać, aby umożliwić naturalny obrót stopy podczas wiosłowania



UWAGA: Nigdy nie należy używać wiosłarza bez stóp prawidłowo umieszczonych i zapiętych w platformach lub bez zablokowania platform na kołkach.



» Korzystanie z interfejsu FIRST DEGREE FITNESS USB:

Łączność USB dostępna jest we wszystkich nowych modelach konsoli. Pozwala ona na wzbogacenie doświadczeń z ćwiczeń poprzez nawiązanie połączenia z komputerem PC lub laptopem. Aplikacja **NetAthlon 2 XF** dla wiosłarzy pozwala ścigać się z innymi użytkownikami wiosłarzy, którzy są on-line, w środowisku Virtual Reality 3D lub trenować solo.

Konfiguracja połączenia USB

1. Podłącz konsolę do swojego Laptopa/PC (Windows 7/8/10). System Windows powinien automatycznie zainstalować najnowszy sterownik USB.
2. Alternatywnie, jeśli punkt 1 się nie powiedzie, pobierz i zainstaluj sterownik urządzenia USB (CDM2xxxx_Setup.exe for 32 and 64 bit Windows 10/8/7/Vista/XP) ze strony FDF.
3. Pobierz i zainstaluj oprogramowanie Fluid Coach z witryny FDF. (<https://firstdegreefitness.eu/support/usb-connectivity-apps>). Ściągnij i zainstaluj aplikację NetAthlon 2 XF <https://firstdegreefitness.eu/netathlon-2-xf/>

Podłączanie konsoli

- Złącze USB znajduje się na przewodzie, z tyłu konsoli, razem ze złączami czujników i monitora tętna.
- Podłącz do laptopa lub komputera PC za pomocą standardowego kabla USB. Poczekaj aż system Windows uruchomi sterownik urządzenia USB.

Uwaga: W razie potrzeby zapoznaj się z instrukcją obsługi monitora lub uzyskaj więcej informacji na stronie www.kettlersport.com

» Obsługa monitora

Funkcje

Auto Start: Rozpocznij wiosłowanie, aby aktywować.

Reset wszystkich wartości: Naciśnij i przytrzymaj przycisk RESET przez 3 sekundy.

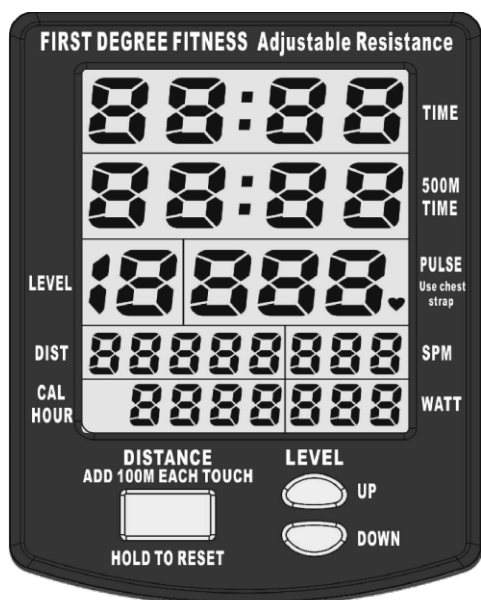
Dystans: Każde pojedyncze naciśnięcie RESET dodaje 100m dystansu, po przekroczeniu 1000m jedno przyciśnięcie RESET dodaje 500m.

Automatyczna-Pauza: Chwilowe wstrzymanie ćwiczeń spowoduje zmiany w wyświetlanych wartościach.

W okresie powyżej 5 sekund, ale poniżej 5 minut:

- SPM/500METER/WATT – widoczna wartość to 0.
- Wartości Dystansu/Czas (DIST/TIME) – wyświetlone dane z chwili przed przerwaniem ćwiczeń.
- Wartość CAL na godzinę zmieniają się na wartość Total CAL.
- Wznowienie ćwiczeń w czasie krótszym niż 5 minut powoduje automatyczne wznowienie Dystansu/Czasu (DIST/TIME) z zapisanych wartości.

Automatyczne wyłączenie: następuje po 5 minutach. Po ponownym uruchomieniu wszystkie wartości startują od zera.



Monitor wyświetla:

TIME [CZAS]: Czas, który upłynął od startu.

500M TIME: Czas na dystansie 500 metrów.

PULSE [PULS]: Tylko po podłączeniu dodatkowego odbiornika i pasa piersiowego (sprzedawane są oddzielnie).

SPM: Pociągnięcia na minutę, aktualizowane co każde uderzenie.


WATT: Jednostka mocy aktualizowana co pociągnięcie.

Użyj przycisków LEVEL UP/DOWN, aby ustawić poziom oporu TAKI SAM jak na pokrętle zbiornika. Dzięki temu wskazania Distance/CAL/WATTS będą dokładniejsze.

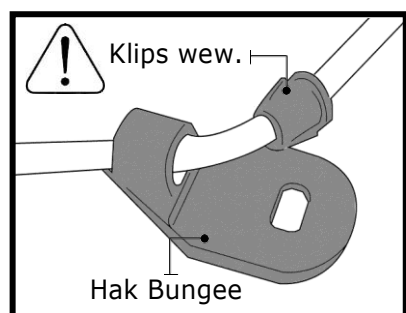
CAL HOUR: Kalorie spalane w ciągu godziny przy aktualnej wartości WATT. Pokazuje całkowitą ilość spalonych kalorii po zatrzymaniu ćwiczenia.

***WSZYSTKIE ODCZYTY AKTUALIZOWANE SĄ CO 2 SEKUNDY**

UWAGA: Zestaw do pomiaru tętna i pasek na klatkę piersiową są sprzedawane oddzielnie.

 <p>OSTRZEŻENIE:</p>	Systemy monitorujące tętno mogą być niedokładne. Nadmierne ćwiczenia mogą spowodować poważne obrażenia lub śmierć. Jeśli poczujesz się słabo, natychmiast przerwij ćwiczenia i zasięgnij profesjonalnej porady lekarskiej.
--	--

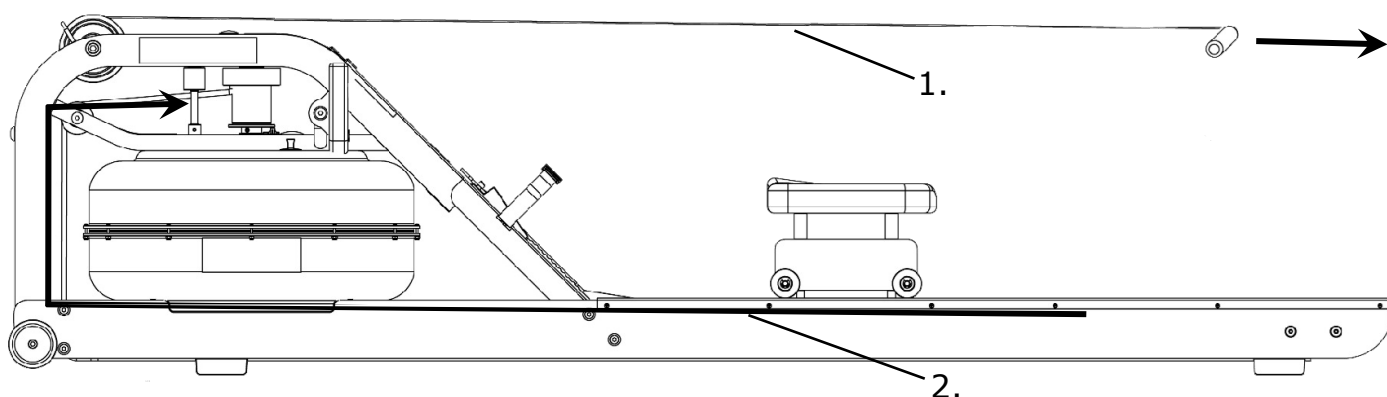
» Odpinanie pasa



1. Aby odzepić pas, wystarczy pociągnąć go poza zakres normalnego ruchu wiosłarskiego, aż pas odzepi się od rolki bungee.

Uwaga: Tuż przed odzepieniem się paska, usłyszysz odrywający się rzep.

2. Odczep linkę Bungee Shock od tylnego wspornika. Następnie wypchnij wewnętrzny klips z haka bungee. Przeciągnij linkę Bungee przez wewnętrzny klips aż do jej uwolnienia. Pozwoli to na całkowite wyciągnięcie linki Bungee Shock Cord z ramy głównej i dotarcie do krążka paska, gdzie zostanie ona ponownie zamocowana, gdy pasek znajdzie się we właściwej pozycji.



» Zakładanie pasa

KROK 1



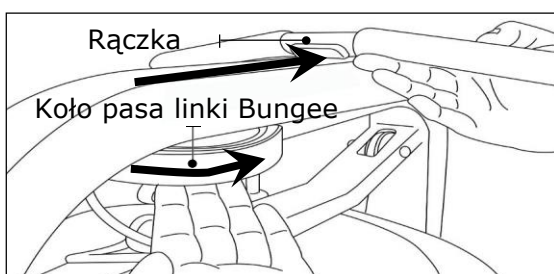
Zacznij wymianę pasa wioślarza od przełożenia go od góry wokół rolki przetotowej pasa, z rzepem skierowanym do góry jak pokazano na rysunku.

KROK 2



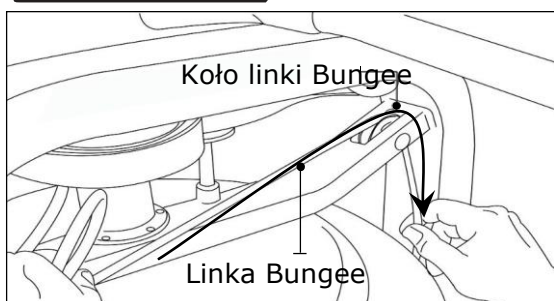
Zacznij wymianę pasa wioślarza od przełożenia go od góry wokół rolki przetotowej pasa, z rzepem skierowanym do góry jak pokazano na rysunku.

KROK 3



Nawiń pas na kole wysuwając rączkę wioślarza do jej najdalszej pozycji.

KROK 4

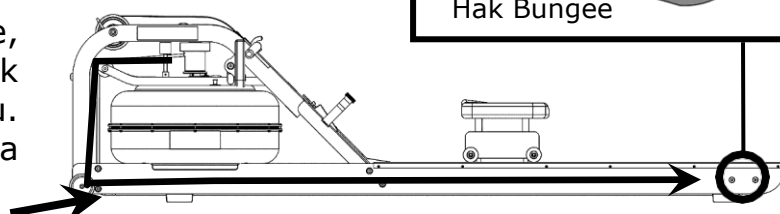
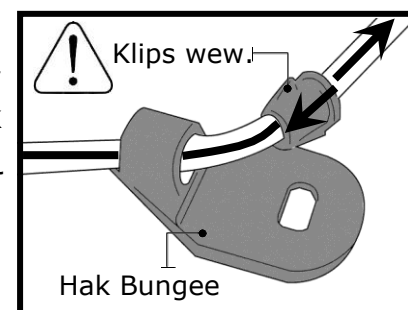


Przełóż elastyczną linkę przez tylną dolną rolkę przetotową (z drugiej strony wioślarza) w dół, aż do miejsca mocowania.

KROK 5

Napięcie powrotne przy użytkowaniu zmniejsza się z biegiem czasu w związku z rozciąganiem się elastycznej linki. Aby mocniej napiąć linkę po prostu wyciągnij wewnętrzny zacisk (na linie) z otworu miejsca mocowania. Wyciągnij żądaną ilość linki i zamontuj z powrotem zacisk w otworze.

Wskazówka: Aby ułatwić napięcie, zawiąż węzeł za dolną rolką linki jak zaznaczono strzałką na rysunku. Ułatwi to utrzymanie naprężenia podczas naciągania linki napinającej.



» Konserwacja

Wszystkie czynności konserwacyjne należy wykonywać w regularnych odstępach czasu. Rutynowe czynności konserwacyjne pomogą w zapewnieniu bezpiecznej i bezawaryjnej pracy urządzenia.

Producent nie odpowiada za przeprowadzanie regularnych przeglądów i czynności konserwacyjnych dla urządzeń. Skontaktuj się z lokalnym przedstawicielem marki KETTLER, w celu uzyskania odpowiedzi na dodatkowe pytania, które pojawią się podczas użytkowania i konserwacji urządzenia. Nie przeprowadzaj samodzielnie napraw urządzenia innych niż opisane w niniejszej instrukcji czynności związane z uzdatnianiem wody czy wymianą paska lub linki Bungee.

Część	Częstotliwość	Wskazówki	Notatki
Siedzisko i rolki	Raz na tydzień	Wytrzyj szynę i rolki siedziska niestrzępiącą się szmatką.	
Szyny	Raz na tydzień	Wytrzyj szyny suchą, niestrzępiącą się szmatką.	
Zbiornik i uzdatnianie wody	Raz na 12 miesięcy lub co 2 lata	Postępuj zgodnie z instrukcjami z sekcji Uzdatnianie wody.	
Linka Bungee	Sprawdzaj jej napięcie i czy nie nosi śladów zużycia, co każde 100 godzin treningu.	Linka Bungee powinna służyć przez kilka lat. Jeżeli jednak wymaga wymiany, to skontaktuj się z lokalnym przedstawicielem marki KETTLER lub odwiedź www.kettlersport.com	
Pasek	Sprawdzaj jego napięcie i czy nie nosi śladów zużycia, co każde 100 godzin treningu.	Pasek powinien służyć przez kilka lat. Jeżeli jednak pasek wymaga wymiany, skontaktuj się z lokalnym przedstawicielem marki KETTLER lub odwiedź stronę www.kettlersport.com	

» Rozwiązywanie problemów

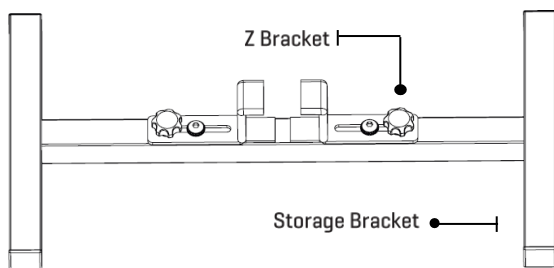
Usterka	Prawdopodobna przyczyna	Rozwiązanie
Woda zmieniła kolor lub stała się mętna.	Wioślarz jest narażony na bezpośrednie działanie promieni słonecznych lub nie zostało przeprowadzone uzdatnianie wody. Lokalna woda jest słabej jakości.	Zmień miejsce przechowywania wioślarza, aby zmniejszyć ekspozycję na promienie słoneczne. Dodaj tabletkę uzdatniającą do wody lub wymień wodę w zbiorniku, w sposób opisany w niniejszej instrukcji. Rozważ użycie wody destylowanej.
Pas zsuwa się z krążka linowego Bungee.	Linka Bungee nie została odpowiednio napięta.	Napnij linkę Bungee postępując zgodnie z krokami opisanymi w niniejszej instrukcji -> Krok 5.
Niespójne odczyty na wioślarzu: czas na 500 metrów i SPM	Przerwa w przesyłaniu danych przez czujnik. Wadliwy czujnik. Czujnik przesunął się ze swojej pozycji. Zakłócenia przez inne urządzenia.	Użyj pokrywy baterii monitora jako narzędzia do sprawdzania szczeliny pomiędzy głowicą czujnika a pierścieniem magnetycznym lub sprawdź, czy głowica czujnika nie przesunęła się ze swojej pozycji. W celu uzyskania szczegółowych informacji należy skontaktować się z najbliższym dystrybutorem KETTLER.
Po włożeniu baterii monitor się nie świeci.	Baterie zostały nieprawidłowo włożone lub wymagają wymiany.	Ponownie umieść baterie w monitorze, w odpowiedniej pozycji. Jeżeli ekran LCD nadal nie będzie się świecił, spróbuj przekręcić baterie włożone do monitora. Jeżeli to nie pomoże, to skontaktuj się z lokalnym przedstawicielem marki KETTLER.
Monitor świeci się, ale nie rejestruje żadnych danych podczas wiosłowania.	Zbyt luźne podłączenie kabla monitora. Zbyt duża odległość sensora.	Sprawdź czy przewód monitora jest prawidłowo podłączony. Jeżeli jest podłączony, a nadal nie pokazuje wartości to skontaktuj się z lokalnym przedstawicielem marki KETTLER. Sprawdź odległość sensora.

» Montaż dodatkowego wspornika do wioślarza

Zestaw mocujący do przechowywania wioślarz w pozycji pionowej można zakupić oddzielnie. Przydatny, jeżeli mamy nierówną powierzchnię lub brakuje ściany przy której po zakończonym treningu można postawić wioślarza.

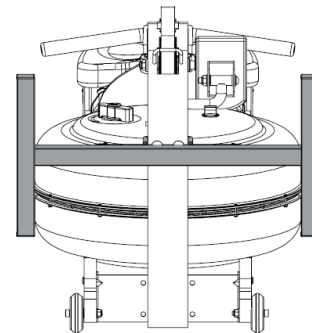
KROK 1

Zamontuj wspornik Z (Z Bracket) na podstawie wioślarza. Uwaga: Nie dokręcaj pokrętła i śruby.



KROK 2

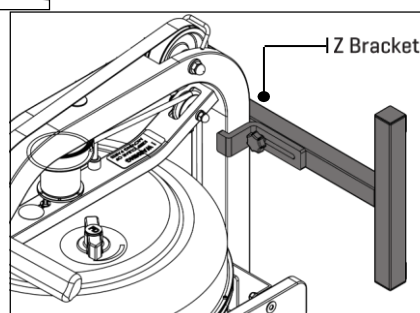
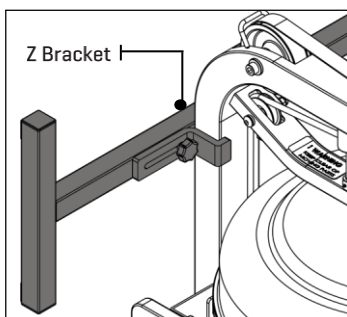
Zamontuj wspornik na wioślarzu, jak pokazano na rysunku.



KROK 3

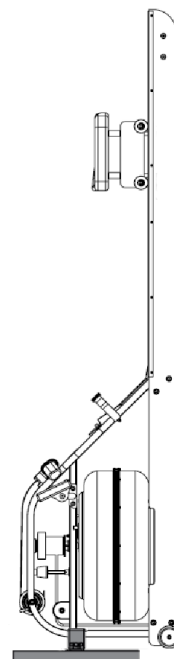
Dokręć pokrętła wspornika Z, aby przymocować go do wioślarza.

Uwaga: Upewnij się, że wspornik został przykręcony pod środkową poprzeczką ramy.



KROK 4

Ustaw wioślarza w pozycji pionowej. Używając klucza imbusowego 8 mm dokręć śruby.





Producent: KETTLER Sport and Fitness Europe by
TRISPORT AG
BOESCH 67
CH-6331 HUENENBERG
SWITZERLAND
www.kettlersport.com

Dystrybutor: SPORTPOLAND.COM SP. Z O.O.
GDYŃSKA 45
80-209 CHWASZCZYNO
POLSKA
www.kettlersport.pl
Infolinia: 695 645 645

Instrukcja montażu zestawu do pomiaru pulsu: E316 & E520



Zestaw składa się z:

- Odbiornika HR 5.0KHz
- Długiego przewodu
- 3 opasek zaciskowych oraz uchwyty samoprzylepnych



1A. Sprawdź czy otrzymałeś wszystkie elementy zestawu. Zamocuj długi przewód z przodu wioślarza, jak pokazano na rysunku.



1B. Zamocuj długi przewód pod platformą na stopy, jak pokazano dla rysunku.



2.1. Przeprowadź długi przewód pod platformą, wzdłuż lewej szyny. Zamontuj odbiornik w 1/3 odległości licząc od przodu do tyłu wioślarza pod lewą szyną.

2.2. Przyczep odbiornik w sposób pokazany na rysunku.

Uwaga: Odbiornik musi być zamontowany dokładnie tak, jak pokazano na rysunku, aby uzyskać maksymalny zasięg odbioru sygnału pulsu!



3. Przymocuj przewód za pomocą samoprzylepnych uchwyty. Nadmiar przewodu można schować pod osłoną.

Uwaga: Nie mocuj odbiornika na stałe, dopóki sygnał nie zostanie przetestowany. Zamontuj odbiornik dopiero po ustaleniu miejsca, w którym najlepiej odczytuje puls.



Po instalacji odbiornika do wioślarza AQUAROER 500, do wyświetlania wartości PULSU na monitorze wymagane jest użycie pasa piersiowego Polar™ T34 niekodowanego lub T31 kodowanego (sprzedawanego oddzielnie) lub pasa piersiowego innej marki z nadajnikiem o częstotliwości 5 KHz.

Uwaga: Utrzymanie spójnego sygnału na wioślarzu może być wyzwaniem ze względu na zmienny dystans występujący podczas ruchu wioślarskiego pomiędzy odbiornikiem a nadajnikiem.

Jeśli odczyty są niedokładne, upewnij się, że baterie w pasie piersiowym lub innym urządzeniu są świeże, a częstotliwość nadajnika wynosi 5KHz.

Zakłócenia sygnału pulsu mogą być spowodowane przez bliskość innych maszyn lub poprzez warunki środowiskowe. W celu uzyskania jak najdokładniejszych wyników przetestuj różne ustawienia wioślarza.