



www.bequiet.com/bk032



## SHADOW ROCK SLIM 2

**Wprowadzenie:** Dziękujemy za wybór produktu be quiet! Instrukcja przeprowadzi Cię przez proces montażu. Jeśli napotkasz jakies problemy w trakcie instalacji, skontaktuj się z naszym serwisem poprzez wiadomość e-mail na adres: serwis@listan.pl. Pamiętaj jednak, że be quiet! nie ponosi odpowiedzialności za uszkodzenia spowodowane problemami z kompatybilnością.

**Gwarancja:**

- Trzy lata gwarancji producenta dla klienta końcowego (tylko pierwszy zakup u autoryzowanego dystrybutora be quiet!)
- Rozpatrzenie gwarancji jest możliwe jedynie na podstawie dołączonej kopii dowodu zakupu u autoryzowanego dystrybutora be quiet!
- Jakiegokolwiek manipulacje i zmiany w budowie, jak również uszkodzenia powstałe w wyniku mechanicznych działań zewnętrznych prowadzi do całkowitej utraty gwarancji
- Obowiązujące Ogólne warunki gwarancji na nasze produkty można znaleźć pod adresem www.bequiet.com

Listan Poland Sp. z o.o. ul. Drzeworytników 66 . 01-385 Warszawa  
Więcej informacji znajdziesz na naszej stronie internetowej:  
www.bequiet.com

! W celu instalacji rekomendujemy przygotowanie montażu coolera na zewnątrz obudowy PC. Cooler należy zdemontować przed transportem.

V1/23

- EN » Product information for this CPU cooler
- DE » Produktinformationen zu diesem CPU-Kühler
- FR » Informations produit pour ce système de refroidissement
- ES » Información del producto para este refrigerador de CPU
- PL » Informacje produktowe dla tego coolera CPU
- NL » Engelstalige productinformatie voor deze processorkoeler
- SE » Produktinformation för den här processorkylaren, på engelska
- RU » Подробная информация о данном кулере для процессора
- TW » 此CPU散熱器的產品資訊
- CN » 此CPU散熱器的产品信息
- JP » 製品情報 (CPUクーラー)

# SHADOW ROCK SLIM 2



### ZAKRES DOSTAWY

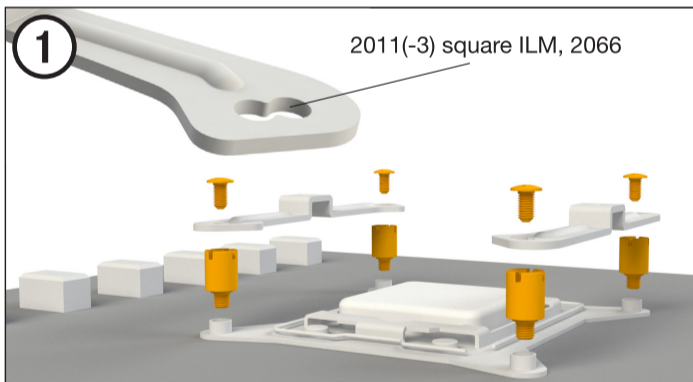
	Nazwa części	Ilość
①	be quiet! Shadow Rock Slim 2 Cooler CPU	1
②	Wentylator 135mm	1
③	Backplate Intel	1
④	Wsporniki montażowe Intel	2
⑤	Wsporniki montażowe Intel LGA 1700	2
⑥	Długie wsporniki montażowe AMD	2
⑦	Mostek montażowy coolera	1
⑧	Nakretki dystansowe Intel A	4
⑨	Nakretki dystansowe Intel B	4

	Nazwa części	Ilość
⑩	Nakretki dystansowe AMD	4
⑪	Sruby do mocowanie wspornika montażowego	4
⑫	Sruby mocujące mostek montażowy	2
⑬	Sruby backplate Intel	4
⑭	Sruby backplate AMD	4
⑮	O-ringi	4
⑯	Zapinki wentylatora	4
⑰	Pasta termoprzewodząca	1

Intel: LGA 2011(-3) square ILM / LGA 2066

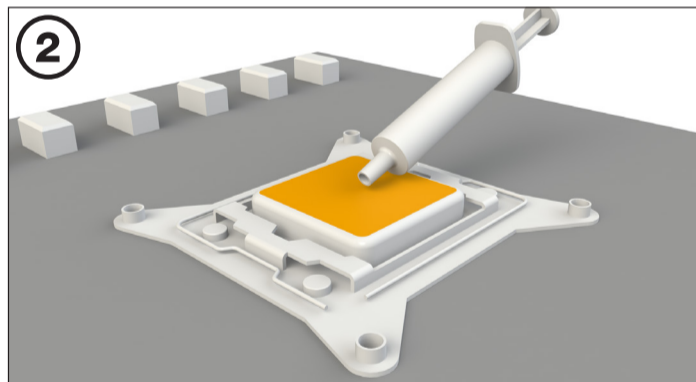
**Potrzebne są do tego następujące części:**

1x be quiet! Shadow Rock Slim 2 Cooler CPU (1), 1x Wentylator 135mm (2), 2x Wsporniki montażowe Intel (4), 1x Mostek montażowy coolera (7), 4x Nakretki dystansowe Intel A (8), 4x Sruby do mocowanie wspornika montażowego (11), 2x Sruby mocujące mostek montażowy (12), 2x Zapinki wentylatora (16), 1x Pasta termoprzewodząca (17)



**Montaż ramy montażowej coolera**

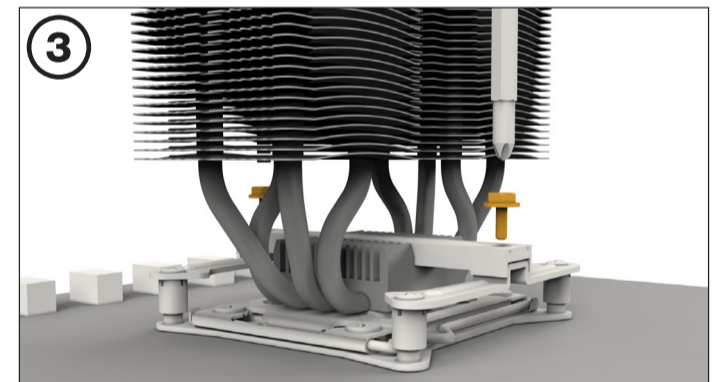
Najpierw nakręć nakretki dystansowe Intel A na gwinty ramy gniazda. Umieść wsporniki montażowe Intel nad nakrętkami dystansowymi Intel A i dokręć je śrubami mocującymi wspornik montażowy. Możesz do tego użyć dowolnego śrubokręta krzyżakowego.



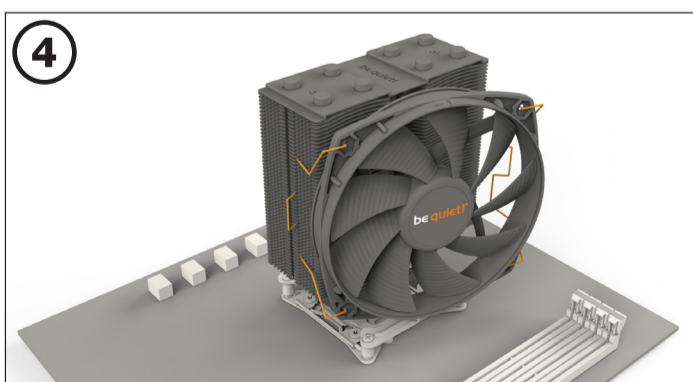
**Montaż coolera CPU**

Najpierw zdejmij folię ochronną ze spodu coolera. Rozprowadź pastę termoprzewodzącą na powierzchni procesora. Dostarczona ilość wystarcza na jedno lub dwa zastosowania.

**Uwaga:** dostarczona pasta termoprzewodząca nie nadaje się do spożycia przez ludzi. W razie połknięcia wypij dużą ilość wody i niezwłocznie zasięgnij porady lekarza. Przechowuj w miejscu niedostępnym dla dzieci. Unikaj kontaktu ze skórą i oczami.



Umieść mostek montażowy coolera centralnie na coolerze. Włóż śruby mocujące mostek montażowy od góry do mostka montażowego coolera, a następnie dokręć je naprzemiennie. Do tego celu można użyć dowolnego śrubokręta krzyżakowego.

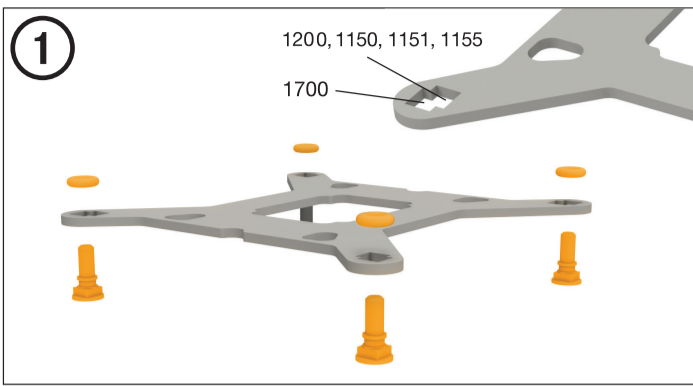


Przymocować wentylator 135mm do coolera za pomocą zapinek wentylatora. Podłączyć wentylator do sygnału PWM płyty głównej.

Podczas demontażu wentylatora odciągnąć wycięcia zapinek wentylatora od coolera i odczepić je.

**Potrzebne są do tego następujące części:**

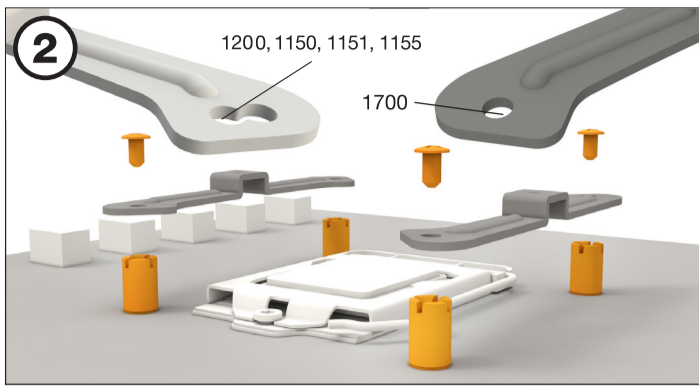
1x be quiet! Shadow Rock Slim 2 Cooler CPU (1), 1x Wentylator 135mm (2), 1x Backplate Intel (3), 2x Wsporniki montażowe Intel (4), 2x Wsporniki montażowe Intel LGA 1700 (5), 1x Mostek montażowy coolera (7), 4x Nakrętki dystansowe Intel B (9), 4x Śruby do mocowania wspornika montażowego (11), 2x Śruby mocujące mostek montażowy (12), 4x Śruby backplate Intel (13), 4x O-ringi (15), 2x Zapinki wentylatora (16), 1x Pasta termoprzewodząca (17)



**Montaż backplate**

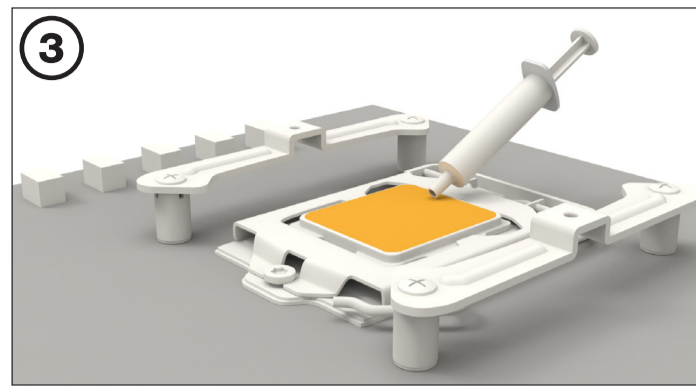
Umieścić śruby Intel backplate w wycięciach znajdujących się z tyłu backplate Intel. Zwrócić uwagę, aby pokrywały się z otworami wywierconymi dla każdego gniazda.

Aby zamocować śruby tylnej płyty na backplate Intel, użyć o-ringi. Po zakończeniu montażu backplate Intel dla odpowiedniego gniazda Intel umieścić go pod płytą główną. Upewnić się, że śruby backplate są dokładnie umieszczone w otworach płyty głównej.



**Montaż wsporników montażowych**

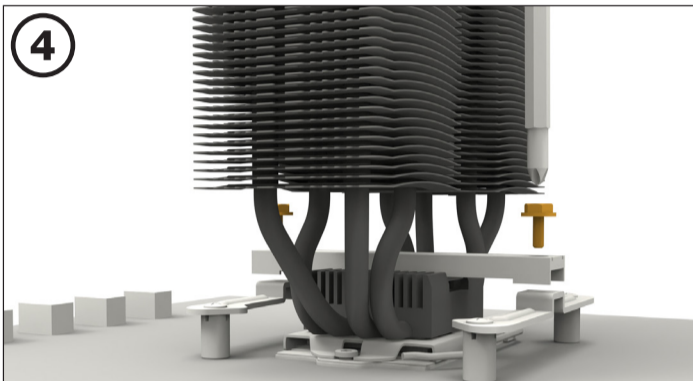
Przykręcić nakrętkę dystansową Intel B do poprzednio umieszczonej płyty backplate Intel. Następnie umieścić, w zależności od gniazda, wsporniki montażowe Intel lub wsporniki montażowe Intel LGA 1700 nad nakrętkami dystansowymi Intel B i przymocować je za pomocą śrub mocujących wspornik montażowy. Możesz do tego użyć dowolnego śrubokręta krzyżakowego.



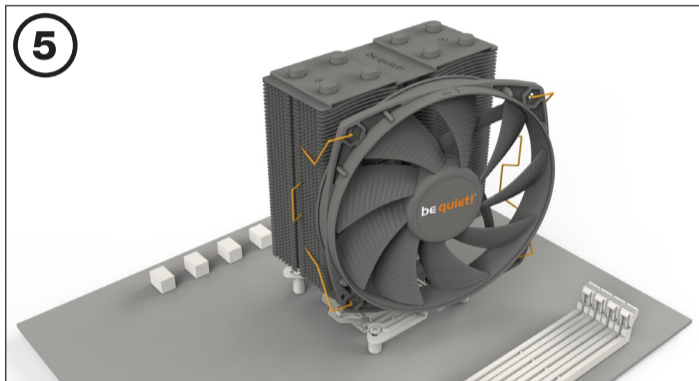
**Montaż coolera CPU**

Najpierw zdejmij folię ochronną ze spodu coolera. Rozprowadź pastę termoprzewodząca na powierzchni procesora. Dostarczona ilość wystarcza na jedno lub dwa zastosowania.

**Uwaga:** dostarczona pasta termoprzewodząca nie nadaje się do spożycia przez ludzi. W razie połknięcia wypij dużą ilość wody i niezwłocznie zasięgnij porady lekarza. Przechowuj w miejscu niedostępnym dla dzieci. Unikaj kontaktu ze skórą i oczami.



Umieścić mostek montażowy coolera centralnie na coolerze. Włożyć śruby mocujące mostek montażowy od góry do mostka montażowego coolera, a następnie dokręcić je naprzemiennie. Możesz do tego użyć dowolnego śrubokręta krzyżakowego.

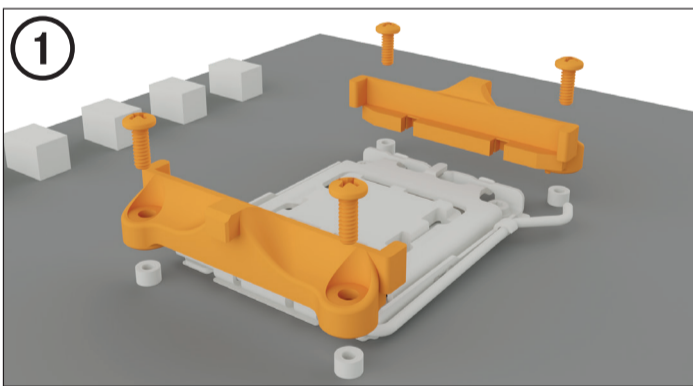


Przymocować wentylator 135mm do coolera za pomocą zapinek wentylatora. Podłączyć wentylator do sygnału PWM płyty głównej.

Podczas demontażu wentylatora odciągnąć wycięcia zapinek wentylatora od coolera i odzepić je.

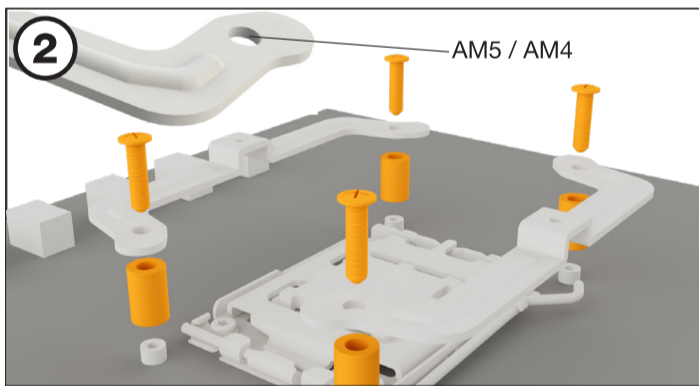
**Potrzebne są do tego następujące części:**

1x be quiet! Shadow Rock Slim 2 Cooler CPU (1), 1x Wentylator 135mm (2), 2x Długie wsporniki montażowe AMD (6), 1x Mostek montażowy coolera (7), 4x Nakrętki dystansowe AMD (10), 2x Śruby mocujące mostek montażowy (12), 4x Śruby backplate AMD (14), 2x Zapinki wentylatora (16), 1x Pasta termoprzewodząca (17)

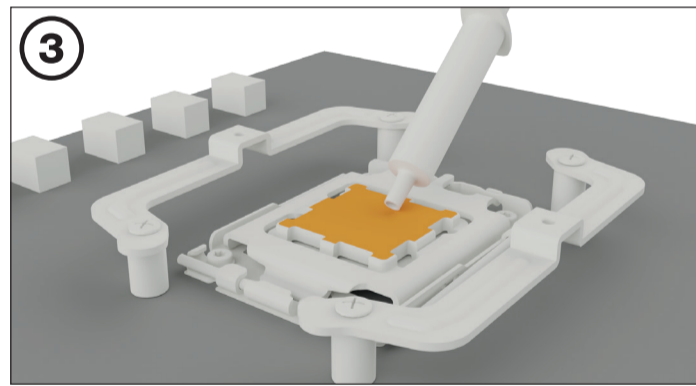


**Montaż ramy mocującej cooler**

Aby umożliwić montaż coolera, usunąć oba plastikowe elementy podtrzymujące moduł retencyjny AMD. Fabrycznie zamontowany backplate przymocowany do tylnej strony płyty głównej będzie potrzebny do późniejszego montażu coolera.



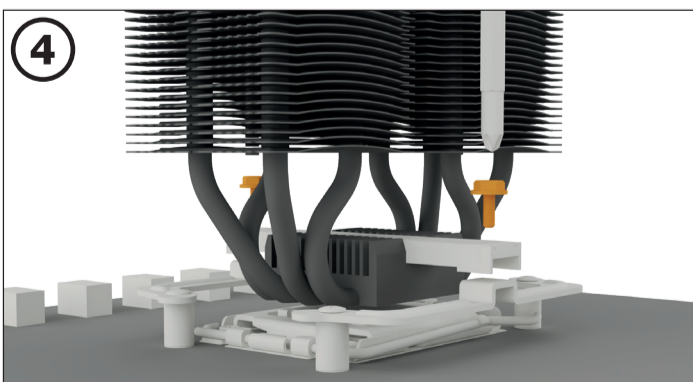
Umieścić cztery nakrętki dystansowe AMD na śrubach backplate wystających z przedniej strony i przymocować oba krótkie wsporniki montażowe AMD z pomocą śrub backplate AMD.



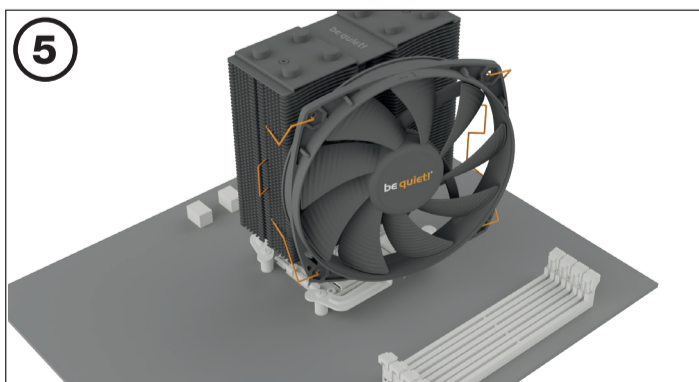
**Montaż coolera CPU**

Najpierw zdejmij folię ochronną ze spodu coolera. Rozprowadź pastę termoprzewodząca na powierzchni procesora. Dostarczona ilość wystarcza na jedno lub dwa zastosowania.

**Uwaga:** dostarczona pasta termoprzewodząca nie nadaje się do spożycia przez ludzi. W razie połknięcia wypij dużą ilość wody i niezwłocznie zasięgnij porady lekarza. Przechowuj w miejscu niedostępnym dla dzieci. Unikaj kontaktu ze skórą.



Umieścić mostek montażowy coolera centralnie na coolerze. Włożyć śruby mocujące mostek montażowy od góry do mostka montażowego coolera, a następnie dokręcić je naprzemiennie. Możesz do tego użyć dowolnego śrubokręta krzyżakowego.



Przymocować wentylator 135mm do coolera za pomocą zapinek wentylatora. Podłączyć wentylator do sygnału PWM płyty głównej.

Podczas demontażu wentylatora odciągnąć wycięcia zapinek wentylatora od coolera i odzepić je.

