

reesa®

Air fryer

TSA8047

Bedienungsanleitung

DE

Owner's manual

EN

Εγχειρίδιο χρήσης

GR

Instrukcja obsługi

PL

Manual de utilizare

RO

Návod na použitie

SK

Danke für den Kauf des TEESA Gerätes. Bitte lesen Sie diese Bedienungsanleitung sorgfältig und bewahren diese auf für späteres Nachschlagen. Der Händler übernimmt keine Verantwortung für Schäden, die durch unsachgemäße Handhabung und Verwendung des Produktes verursacht wurden.

SICHERHEITSHINWEISE

Um die Gefahr von Feuer, Stromschlag oder anderen Verletzungen zu vermeiden, befolgen Sie die grundlegenden Sicherheitsvorkehrungen bei der Verwendung elektrischer Geräte, einschließlich der folgenden:

1. Lesen Sie diese Bedienungsanleitung sorgfältig, bevor Sie mit der Montage und Installation des Gerätes beginnen. Bewahren Sie die Bedienungsanleitung auf für späteres Nachschlagen
2. Vor dem Anschluss des Gerätes an die Netzsteckdose, stellen Sie sicher, dass die auf dem Gerät angegebene Spannung mit der Spannung der Steckdose übereinstimmt.
3. Dieses Gerät darf nicht über ein externes Schaltgerät, z. B. eine Zeitschaltuhr, gespeist oder an einen Stromkreis angeschlossen werden, der regelmäßig vom Stromnetz ein- und ausgeschaltet wird. Das Gerät muss direkt an die Steckdose angeschlossen werden.
4. Gerät nur für den Hausgebrauch.
5. Reinigen Sie das Gerät gemäß den Anweisungen im Abschnitt "Reinigung und Wartung".
6. Schalten Sie das Gerät **IMMER** aus und trennen es von der Stromversorgung:
 - Wenn es nicht richtig funktioniert
 - Wenn ein seltenes Geräusch bei der Verwendung gibt
 - Vor dem Zerlegen des Gerätes
 - Vor der Reinigung
 - Bei Nichtgebrauch
7. Ziehen Sie beim Trennen des Netzkabels von der Steckdose, am Stecker und nicht am Kabel.
8. Das Gerät kann von Kindern benutzt werden, die älter als 8 Jahre alt sind und von Personen mit eingeschränkten physischen, sensorischen oder geistigen Fähigkeiten oder Mangel an Erfahrung und Wissen, wenn sie von einer Person beaufsichtigt und geleitet werden, die für ihre Sicherheit zuständig ist, in einer vorsichtigen Art und Weise und die alle Sicherheits-Vorkehrungen verstanden hat und befolgt wird. Kinder sollten nicht mit diesem Gerät spielen. Kinder sollten nicht die Reinigung und Wartung des Gerätes ohne Aufsicht durchführen.
9. Halten Sie das Gerät außerhalb der Reichweite von Kindern.
10. Defektes Stromkabel darf nur von einem autorisierten Kundendienst ersetzt werden.
11. Halten Sie das Gerät und sein Kabel fern von Hitze, Wasser, Feuchtigkeit, scharfen Kanten und andere Faktoren, die das Gerät oder das Netzkabel beschädigen könnten.
12. Stellen Sie sicher dass das Netzkabel keine heißen oder scharfen Elemente berührt.
13. Das Produkt nicht für andere Zwecke verwenden, als in dieser Bedienungsanleitung angegeben.

14. Stellen Sie das Gerät nicht ins Wasser oder andere Flüssigkeiten; verwenden Sie es nicht mit nassen oder feuchten Händen.
15. Lassen Sie das Gerät nicht unbeaufsichtigt, wenn es funktioniert.
16. VERWENDEN SIE NICHT das Gerät wenn das Kabel oder der Netzstecker beschädigt ist, oder das Gerät defekt ist.
17. Versuchen Sie nicht, dieses Gerät selbst zu reparieren, nur autorisiertes und qualifiziertes Personal darf dieses Produkt reparieren. Das Gerät nie zerlegen.
18. Verwenden Sie nur autorisiertes Zubehör.

WICHTIG

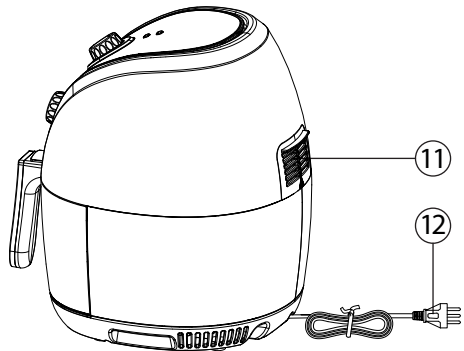
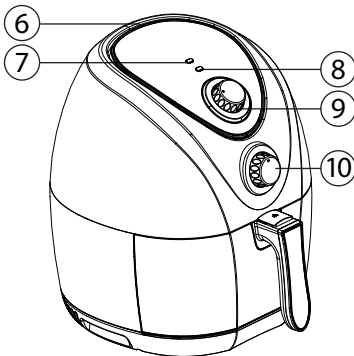
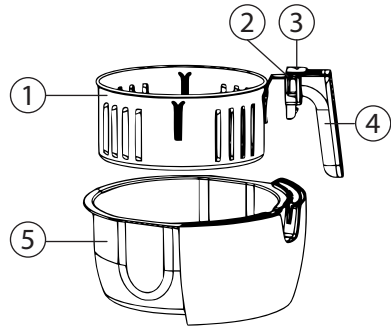
1. Füllen Sie den Topf nicht mit Öl. Dies kann Brandgefahr verursachen.
2. Berühren Sie keine Teile, die sich erhitzen. Verbrennungsgefahr der Hände. Verwenden Sie den Griff, um den heißen Topf zu bewegen.
3. Luftein- und -auslässe nicht abdecken.
4. Stellen Sie das Gerät auf eine stabile und ebene Fläche, mindestens 30 cm von Wänden, Möbeln und anderen Geräten entfernt.
5. Stellen Sie keine Gegenstände auf das Gerät. Dies kann den Luftstrom im Gerät beeinträchtigen.
6. Während der Zubereitung der Speisen muss sich der Korb immer im Topf befinden. Verwenden Sie nicht den Topf alleine.
7. Überschreiten Sie beim Backen von Kuchen nicht die Hälfte der Korbkapazität. Aufsteigende Zutaten können die Heizung berühren.
8. Füllen Sie den Korb nicht mit Zutaten über der MAX-Linie.

VOR DER ERSTEN BENUTZUNG

1. Nehmen Sie das Gerät aus der Verpackung.
2. Entfernen Sie alle Aufkleber und Etiketten vom Gerät.
3. Nehmen Sie den Topf aus dem Gerät und drücken die Taste Entriegeln, um den Korb herauszunehmen.
4. Reinigen Sie den Topf und den Korb gründlich mit warmem Wasser, einem weichen Schwamm und einem milden Reinigungsmittel.
5. Reinigen Sie das Gehäuse des Geräts mit einem leicht feuchten Tuch.
6. Wenn der Topf und der Korb trocken sind, setzen Sie diese in das Gerät ein. Schalten Sie das Gerät ein und stellen die maximale Temperatur für 15 Minuten ein, um Produktionsrückstände zu entfernen und die neuen Elemente vorzuwärmen. Während dieses Vorgangs kann das Gerät einen Geruch abgeben. Dies ist eine normale Reaktion und sollte nicht erneut auftreten.

PRODUKTBESCHREIBUNG

1. Korb
2. Taste Korb entriegeln
3. Abdeckung der Taste Korb entriegeln
4. Griff
5. Topf
6. Lufteinlass
7. Betriebsanzeige
8. Aufheizanzeige
9. Temperaturregler
10. Garzeitregler
11. Luftauslass
12. Netzkabel



BEDIENUNG

1. Schließen Sie das Netzkabel an die Steckdose an.
2. Stellen Sie den Temperaturregler auf die ausgewählte Position.
3. Stellen Sie die Garzeit auf 3 Minuten ein, um das Gerät aufzuheizen.
4. Nach 3 Minuten können die Zutaten in den Korb gelegt werden.
5. Stellen Sie die Garzeit auf die gewählte Position ein.
6. Das Ende der Garzeit wird mit einem Glockenton signalisiert.
7. Nehmen Sie den Topf heraus und stellen diesen auf eine hitzebeständige Oberfläche.
8. Bewegen Sie die Abdeckung der Taste Korb entriegeln und drücken die Taste Korb entriegeln, um den Korb aus dem Topf zu nehmen.

Tipp: Für bessere Ergebnisse beim Kochen den Topf herausnehmen und die Zutaten schütteln. Nach dem Herausnehmen des Topfes pausiert das Gerät den Gar-Vorgang und setzt ihn nach dem Einsetzen des Topfes fort.

Achtung: Zum Herausnehmen warmer Speisen aus dem Korb Holzspatel verwenden.

REINIGUNG UND WARTUNG

1. Reinigen Sie dieses Gerät nach jedem Gebrauch.
2. Trennen Sie das Gerät vor dem Reinigen vom Stromnetz und warten, bis es abgekühlt ist.
3. Reinigen Sie den Korb und den Topf in warmem Wasser mit einem milden Reinigungsmittel. Der Korb und der Topf können in der Spülmaschine gewaschen werden.
4. Um das Gehäuse des Geräts zu reinigen, verwenden Sie ein leicht angefeuchtetes Tuch ohne chemische Mittel. Tauchen Sie das Gerät nicht in Wasser und waschen es nicht in der Spülmaschine.
5. Wenn das Gerät längere Zeit nicht benutzt wird, lagern Sie es an einem trockenen und kühlen Ort.

FEHLERBEHEBUNG

Problem	Mögliche Ursache	Mögliche Lösung
Das Gerät funktioniert nicht	Das Netzkabel ist nicht an die Steckdose angeschlossen	Stellen Sie sicher, dass das Netzkabel richtig an die Steckdose angeschlossen ist
	Garzeit wurde nicht eingestellt	Garzeit mit dem Garzeitregler einstellen
Nach dem Kochen ist das Fleisch noch immer roh	Zu viele Zutaten im Korb	Größere Mengen an Lebensmitteln müssen separat gekocht werden.
	Zu niedrige Kochtemperatur	Höhere Gar-Temperatur einstellen und erneut garen.
	Garzeit ist zu kurz	Längere Garzeit einstellen und erneut garen
Das Essen war nicht gleichmäßig gekocht	Einige Lebensmittel müssen beim Kochen geschüttelt werden	Nehmen Sie während des Kochens den Topf heraus und schütteln die Zutaten

Das Essen war nicht gleichmäßig gekocht	Einige Lebensmittel müssen beim Kochen geschüttelt werden	Nehmen Sie während des Kochens den Topf heraus und schütteln die Zutaten
Das Essen ist nicht knusprig	Erforderliches kochen mit Öl	Gießen Sie etwas Öl auf die Lebensmittel
Kann den Topf nicht in das Gerät einsetzen	Topf war überladen	Zutaten im Topf dürfen die MAX Grenze nicht überschreiten
	Der Korb wurde falsch in den Topf eingesetzt	Schieben Sie den Korb in den Topf
Rauch kommt aus dem Topf	Kochen von Speisen mit hohem Fettanteil	Das ist normal
	Im Gerät befindet sich Fett aus dem vorherigen Garen	Reinigen Sie den Topf und den Korb

EMPFOHLENE GAR-EINSTELLUNGEN

Temperatur (°C)	Typ	Zeit (in Minuten)
200	Dünne gefrorene Pommes	10-15
	Hähnchenkeulen	8-10 Minuten kochen, dann für 10 Minuten Temperatur auf 160 Grad senken
	Fleischbällchen	6-10
	Speck	10
	Gefrorene Garnelen	8-10
	Zwiebelringe	12-15
	Frühlingsrollen	10-15
	Knödel	7-10
	Frische Süßkartoffeln	10
	Flankensteak	8-10
	Schweinekoteletts	20-25

195	Dick gefrorene Pommes	12-20
	Hühnerflügel	15-20
190	Filet Mingon	10 Minuten kochen, dann umdrehen und weitere 5 Minuten kochen
	Gefrorene Hühnernuggets	10
	Rosenkohl	20
	Gemischtes Gemüse	15-20
180	Hamburger	6-10
	Gefrorene Süßkartoffelpommes	10-12
	Hühnerbrust	15-20
175	Gefrorene Fischstäbchen	10
	Ganzes Huhn	30 Minuten, beiden Seiten
150	Lachsfilet	10-15

TECHNISCHE DATEN

Hauptmerkmale

- Koch-, Brat- und Backfunktion
- Schnelle Erwärmung durch Luftzirkulation
- Gleichmäßig verteilte Wärme
- Temperatureinstellung
- Einstellung der Garzeit
- Topf aus Edelstahl, beschichtet mit Antihafmaterial
- Griff mit Hitze-Isolierung
- Rutschfester Boden
- Spülmaschinenfester Korb
- Überhitzungsschutz

Technische Daten

- Fassungsvermögen: 3,2 l
- Leistung: 1400 W
- Stromversorgung: 220 V; 60 Hz
- Farbe: Schwarz
- Kabellänge: 1 m
- Gewicht: 4,7 kg
- Abmessungen: 290x340x340 mm



Deutsch
Korrekte Entsorgung dieses Produkts
(Elektromüll)



DE

(Anzuwenden in den Ländern der Europäischen Union und anderen europäischen Ländern mit einem separaten Sammelsystem)

Die Kennzeichnung auf dem Produkt bzw. auf der dazugehörigen Literatur gibt an, dass es nach seiner Lebensdauer nicht zusammen mit dem normalen Haushaltsmüll entsorgt werden darf. Entsorgen Sie dieses Gerät bitte getrennt von anderen Abfällen, um der Umwelt bzw. der menschlichen Gesundheit nicht durch unkontrollierte Müllbeseitigung zu schaden. Recyceln Sie das Gerät, um die nachhaltige Wiederverwertung von stofflichen Ressourcen zu fördern. Private Nutzer sollten den Händler, bei dem das Produkt gekauft wurde, oder die zuständigen Behörden kontaktieren, um in Erfahrung zu bringen, wie sie das Gerät auf umweltfreundliche Weise recyceln können. Gewerbliche Nutzer sollten sich an Ihren Lieferanten wenden und die Bedingungen des Verkaufsvertrags konsultieren. Dieses Produkt darf nicht zusammen mit anderem Gewerbemüll entsorgt werden.

Hergestellt in China für LECHPOL ELECTRONICS Sp. z o.o. Sp.k., ul. Garwolińska 1, 08-400 Miętno.

Thank you for purchasing TEESA appliance. Please read this operation instruction carefully before use, and keep it for future use. Distributor does not take responsibility for damages caused by inappropriate handling and use of the product.

SAFETY INSTRUCTIONS

In order to reduce the injuries or damages, follow basic safety precautions applied when using any electrical device, including the following:

1. Read the entire instruction manual before you start installation and assembly and keep it for future reference.
2. Before connecting the device to power supply socket, make sure the voltage indicated on the device corresponds to the voltage in the power supply socket.
3. This appliance must not be supplied through an external switching device, such as a timer, or connected to a circuit that is regularly switched on and off by the utility. The device must be connected directly to the power outlet.
4. Appliance for household use only.
5. Clean and store this device in accordance to instructions listed in Cleaning and storage section.
6. ALWAYS turn off the device and disconnect it from the mains supply:
 - if it's not operating correctly
 - if there's an uncommon voice when using
 - before disassembling the device
 - before cleaning
 - when not in use
7. When you disconnect the power cord of the device, grasp and pull the plug, not the cord/cable.
8. This appliance may be used by children who are above 8 years old and by persons with reduced physical, sensory or mental capabilities, or lack of experience and knowledge, if they are supervised and guided by a person who is responsible for their safety in a cautious manner for all the safety precautions being understood and followed. Children should be supervised to ensure that they do not play with the appliance. Children should not perform cleaning and servicing of the device unsupervised.
9. Keep the device out of the reach of children.
10. Fixed power cable may only be replaced in an authorized service point.
11. Keep the device and its cord/cable away from heat, water, moisture, sharp edges and any other factor which may damage the appliance or its cord.
12. Make sure the power cord does not touch any hot or sharp elements.
13. Do not use the product for purposes different from displayed in this operating manual.
14. Do not place the appliance in water or any liquid; nor handle/use it with wet or moist hands.
15. Do not leave the appliance unattended when it's working.
16. DO NOT use this device if the cord or the plug is damaged, or the appliance is broken.
17. Do not attempt to repair this device yourself. Only authorized and qualified personnel may repair this device. Never disassemble this device.
18. Use only authorized accessories.

IMPORTANT

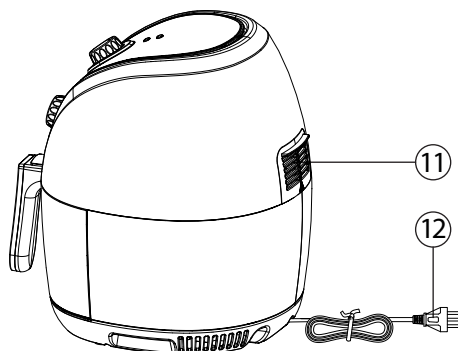
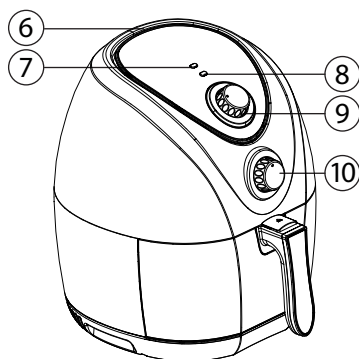
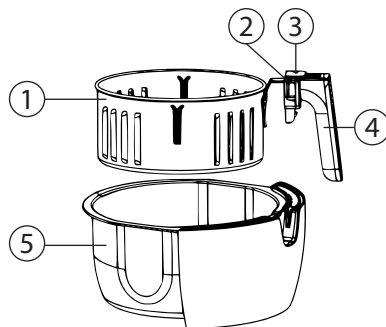
1. Do not fill the pot with oil. This can cause fire hazard.
2. Do not touch parts that heat up. Risk of burning hands. To move hot pot, use the handle.
3. Do not cover air inlets and outlets.
4. Place the device on stable and even surfaces, at least 30 cm from walls, furniture and other devices.
5. Do not place any objects on the top of the device. This can affect airflow inside the device.
6. During food preparation, the basket must always be inside the pot. Do not use pot only.
7. During baking cakes, do not exceed half of the basket capacity. Rising up ingredients can touch the heater.
8. Do not fill the basket with ingredients above MAX line.

BEFORE FIRST USE

1. Take out the device from package.
2. Remove all stickers and labels from the device.
3. Take out the pot from the device and press basket release button to take out the basket.
4. Clean the pot and the basket thoroughly with warm water, soft sponge and mild cleaning product.
5. Clean the case of the device with slightly damp cloth.
6. When the pot and the basket are dry, insert them into the device. Turn on the device and set maximum temperature for 15 minutes, to remove any production residues and preheat the new elements. During this process, the device may release an odor. This is a normal reaction and should not reoccur again.

PRODUCT DESCRIPTION

1. Basket
2. Basket release button
3. Basket release button cover
4. Handle
5. Pot
6. Air inlet
7. Power indicator
8. Heat-up indicator
9. Temperature adjustment knob
10. Cooking time adjustment knob
11. Air outlet
12. Power cord



OPERATION

1. Connect the power cord to the power outlet.
2. Set the temperature adjustment knob to selected position.
3. Set cooking time to 3 minutes, to heat up the device.
4. After 3 minutes, ingredients may be placed in the basket.
5. Set the cooking time adjustment to selected position.
6. End of the cooking time will be signaled with bell sound.
7. Take out the pot and place it on heat-resistant surface.
8. Move the basket release button cover and press the basket release button to take out the basket from the pot.

Tip: for better results, during cooking take out the pot and shake the ingredients. After taking out the pot, the device will pause cooking and resume after inserting the pot.

Caution: to take out hot food from the basket, use wooden spatula.

CLEANING AND MAINTENANCE

1. Clean this device after each use.
2. Before cleaning, disconnect the device and wait for it to cool down.
3. Clean the basket and the pot in warm water with mild cleaning agent. The basket and the pot can be washed in dishwasher.
4. To clean the case of the device, use slightly damp cloth, without any chemical agents. Do not submerge the device in water or wash in dishwasher.
5. If the device is not going to be used for a long period of time, store it in dry and cool place.

TROUBLESHOOTING

Problem	Possible reason	Possible solution
Device does not work	Power cord is not connected to the power outlet	Make sure that the power cord is properly connected to the power outlet.
	Cooking time was not set	Set the cooking time using cooking time adjustment knob
After cooking the meat is still raw	Too many ingredients in the basket	Bigger amount of food has to be cooked separately.
	Too low cooking temperature	Set up higher cooking temperature and cook again.
	Too short cooking time	Set up longer cooking time and cook again
Food was not cooked evenly	Some food require shaking during cooking	During cooking, take out the pot and shake the ingredients
Food is not crispy	Required cooking with oil	Pour little amount of oil on to the food

Can not insert the pot into the device	Pot is overloaded	Ingredients in the pot cannot exceed the MAX line
	The basket was placed incorrectly in the pot	Slide the basket into the pot
Smoke is coming out of the the pot	Cooking food with high fat amount	This is normal
	Inside the device there is a fat from previous cooking	Clean the pot and the basket

RECOMMENDED COOKING SETTINGS

Temperature (°C)	Type	Time (in minutes)
200	Thin frozen fries	10-15
	Chicken drumsticks	Cook for 8-10 minutes, then lower temperature to 160 for 10 minutes
	Meatballs	6-10
	Bacon	10
	Frozen shrimp	8-10
	Onion rings	12-15
	Spring rolls	10-15
	Dumplings	7-10
	Fresh sweet potato fries	10
	Flank steak	8-10
	Pork chops	20-25
195	Thick frozen fries	12-20
	Chicken wings	15-20
190	Filet mignon	Cook for 10 minutes, then flip and cook for additional 5 minutes
	Frozen chicken nuggets	10
	Brussel sprouts	20
	Mixed vegetables	15-20

180	Hamburger	6-10
	Frozen sweet potato fries	10-12
	Chicken breast	15-20
175	Frozen fish sticks	10
	Mozzarella sticks	10
	Whole chicken	30 minutes both sides
150	Salmon filet	10-15

SPECIFICATION

Main features

- Cooking, frying and baking function
- Fast heat up by air circulation
- Evenly distributed heat
- Temperature adjustment
- Cooking time adjustment
- Pot made from stainless steel, coated with non-sticking material
- Non heating handle
- Non slippery bottom
- Dishwasher safe pot
- Overheating protection

Technical data

- Pot capacity: 3,2 l
- Power: 1400 W
- Power supply: 220 V; 60 Hz
- Color: black
- Cable length: 1m
- Weight: 4,7 kg
- Dimensions: 290x340x340 mm



English
Correct Disposal of This Product
(Waste Electrical & Electronic Equipment)



EN

(Applicable in the European Union and other European countries with separate collection systems) This marking shown on the product or its literature, indicates that it should not be disposed with other household wastes at the end of its working life. To prevent possible harm to the environment or human health from uncontrolled waste disposal, please separate this from other types of wastes and recycle it responsibly to promote the sustainable reuse of material resources. Household users should contact either the retailer where they purchased this product, or their local government office, for details of where and how they can take this item for environmentally safe recycling. Business users should contact their supplier and check the terms and conditions of the purchase contract. This product should not be mixed with other commercial wastes for disposal.

Made in China for LECHPOL ELECTRONICS Sp. z o.o. Sp.k.,
ul. Garwolińska 1, 08-400 Miętne.

Σας ευχαριστούμε για την αγορά της συσκευής TEESA. Διαβάστε προσεκτικά αυτές τις οδηγίες χρήσης πριν τη χρήση και φυλάξτε τες για μελλοντική χρήση. Ο παραγωγός δεν αναλαμβάνει την ευθύνη για ζημιές που προκλήθηκαν από ακατάλληλο χειρισμό και χρήση του προϊόντος.

ΟΔΗΓΙΕΣ ΑΣΦΑΛΕΙΑΣ

Για να μειώσετε τους τραυματισμούς ή τις ζημιές, ακολουθήστε τις βασικές προφυλάξεις ασφαλείας που εφαρμόζονται κατά τη χρήση οποιασδήποτε ηλεκτρικής συσκευής, συμπεριλαμβανομένων των παρακάτω:

1. Διαβάστε ολόκληρο το εγχειρίδιο οδηγιών πριν ξεκινήσετε την εγκατάσταση και τη συναρμολόγηση και κρατήστε το για μελλοντική αναφορά.
2. Πριν συνδέσετε τη συσκευή στην πρίζα, βεβαιωθείτε ότι η τάση που αναγράφεται στη συσκευή αντιστοιχεί στην τάση στην πρίζα ρεύματος.
3. Αυτή η συσκευή δεν πρέπει να τροφοδοτείται μέσω εξωτερικής συσκευής, όπως χρονοδιακόπτη, ή να συνδέεται με ένα κύκλωμα που ανάβει και σβήνει τακτικά από το βοηθητικό πρόγραμμα. Η συσκευή πρέπει να είναι απευθείας συνδεδεμένη στην πρίζα.
4. Συσκευή μόνο για οικιακή χρήση.
5. Καθαρίστε και αποθηκεύστε αυτή τη συσκευή σύμφωνα με τις οδηγίες που αναφέρονται στην ενότητα Καθαρισμός και αποθήκευση.
6. ΠΑΝΤΑ σβήστε τη συσκευή και αποσυνδέστε την από την παροχή ρεύματος:
 - Εάν δεν λειτουργεί σωστά
 - Εάν υπάρχει ένας ασυνήθιστος ήχος κατά τη χρήση
 - πριν την αποσυναρμολόγηση της συσκευής
 - πριν τον καθαρισμό
 - όταν δεν χρησιμοποιείται
7. Όταν αποσυνδέετε το καλώδιο τροφοδοσίας της συσκευής, πιάστε και τραβήξτε το βύσμα και όχι το καλώδιο.
8. Αυτή η συσκευή μπορεί να χρησιμοποιηθεί από παιδιά ηλικίας άνω των 8 ετών και από άτομα με μειωμένες σωματικές, αισθητηριακές ή πνευματικές ικανότητες ή από έλλειψη εμπειρίας και γνώσης, εφόσον επιβλέπονται και καθοδηγούνται από άτομο που είναι υπεύθυνο για την ασφάλειά τους και εφόσον οι οδηγίες ασφαλείας έχουν και ακολουθηθούν όλες οι προφυλάξεις ασφαλείας. Τα παιδιά θα πρέπει να επιβλέπονται για να βεβαιωθείτε ότι δεν παίζουν με τη συσκευή. Τα παιδιά δεν πρέπει να εκτελούν καθαρισμό και συντήρηση της συσκευής χωρίς επιτήρηση.
9. Κρατήστε τη συσκευή μακριά από παιδιά.
10. Το σταθερό καλώδιο τροφοδοσίας μπορεί να αντικατασταθεί μόνο σε εξουσιοδοτημένο σημείο συντήρησης.
11. Κρατήστε τη συσκευή και το καλώδιο μακριά από θερμότητα, νερό, υγρασία, αιχμηρές άκρες και οποιονδήποτε άλλο παράγοντα που μπορεί να βλάψει τη συσκευή ή το καλώδιο της.
12. Βεβαιωθείτε ότι το καλώδιο τροφοδοσίας δεν έρχεται σε επαφή με καυτά ή αιχμηρά στοιχεία.
13. Μην χρησιμοποιείτε το προϊόν για σκοπούς διαφορετικούς από αυτούς που εμφανίζονται σε αυτό το εγχειρίδιο χρήσης.

14. Μην τοποθετείτε τη συσκευή σε νερό ή οποιοδήποτε υγρό, ούτε χειρίζεστε / το χρησιμοποιείτε με υγρό ή βρεγμένο χέρι.
15. Μην αφήνετε τη συσκευή αφύλακτη όταν λειτουργεί.
16. ΜΗΝ χρησιμοποιείτε αυτή τη συσκευή εάν το καλώδιο ή το βύσμα έχει καταστραφεί ή η συσκευή έχει σπάσει.
17. Μην επιχειρήσετε να επισκευάσετε μόνοι σας αυτή τη συσκευή. Μόνο εξουσιοδοτημένο και εξειδικευμένο προσωπικό μπορεί να επισκευάσει τη συσκευή. Ποτέ μην αποσυναρμολογήσετε αυτή τη συσκευή.
18. Χρησιμοποιείτε μόνο εξουσιοδοτημένα εξαρτήματα.

ΣΗΜΑΝΤΙΚΟ

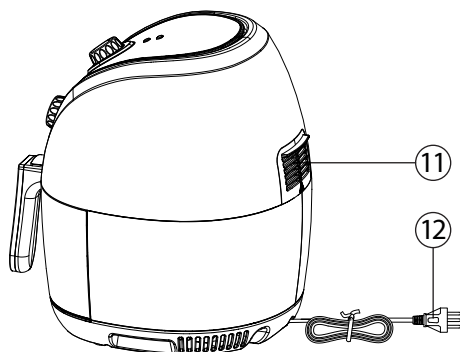
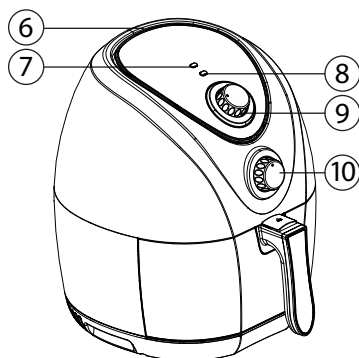
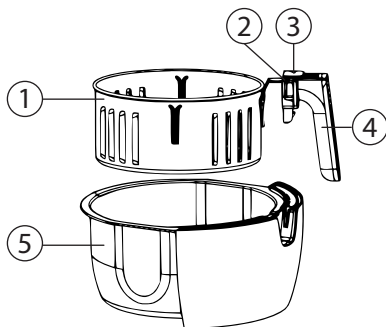
1. Μην γεμίζετε το δοχείο με λάδι. Αυτό μπορεί να προκαλέσει κίνδυνο πυρκαγιάς.
2. Μην αγγίζετε εξαρτήματα που θερμαίνονται. Κίνδυνος καύσης χεριών. Για να μετακινήσετε ζεστό δοχείο, χρησιμοποιήστε τη λαβή.
3. Μην καλύπτετε τις εισόδους και τις εξόδους αέρα.
4. Τοποθετήστε τη συσκευή σε σταθερές και ομοιόμορφες επιφάνειες, τουλάχιστον 30 cm από τοίχους, έπιπλα και άλλες συσκευές.
5. Μην τοποθετείτε αντικείμενα στην κορυφή της συσκευής. Αυτό μπορεί να επηρεάσει τη ροή αέρα μέσα στη συσκευή.
6. Κατά την προετοιμασία του φαγητού, το καλάθι πρέπει να βρίσκεται πάντα μέσα στο δοχείο. Μην χρησιμοποιείτε μόνο του το δοχείο.
7. Κατά τη διάρκεια του ψησίματος, μην υπερβείτε το ήμισυ της χωρητικότητας του καλάθιού. Η αύξηση των συστατικών μπορεί να αγγίξει τον θερμαντήρα.
8. Μην γεμίζετε το καλάθι με συστατικά πάνω από τη γραμμή MAX.

ΠΡΙΝ ΑΠΟ ΤΗΝ ΠΡΩΤΗ ΧΡΗΣΗ

1. Αφαιρέστε τη συσκευή από τη συσκευασία.
2. Αφαιρέστε όλα τα αυτοκόλλητα και τις ετικέτες από τη συσκευή.
3. Αφαιρέστε το δοχείο από τη συσκευή και πατήστε το κουμπί απελευθέρωσης καλάθιού για να βγάλετε το καλάθι.
4. Καθαρίστε καλά το δοχείο και το καλάθι με ζεστό νερό, μαλακό σφουγγάρι και ήπιο καθαριστικό προϊόν.
5. Καθαρίστε την θήκη της συσκευής με ελαφρώς υγρό πανί.
6. Όταν το δοχείο και το καλάθι είναι στεγνά, τοποθετήστε τα μέσα στη συσκευή. Ενεργοποιήστε τη συσκευή και ρυθμίστε τη μέγιστη θερμοκρασία για 15 λεπτά, για να αφαιρέσετε τυχόν υπολείμματα παραγωγής και προθερμάνετε τα νέα στοιχεία. Κατά τη διάρκεια αυτής της διαδικασίας, η συσκευή μπορεί να απελευθερώσει μια οσμή. Αυτή είναι μια φυσιολογική αντίδραση και δεν πρέπει να επαναληφθεί ξανά.

ΠΕΡΙΓΡΑΦΗ ΠΡΟΪΟΝΤΟΣ

1. Καλάθι
2. Κουμπί απελευθέρωσης καλαθιού
3. Κάλυμμα κουμπιού απελευθέρωσης καλαθιού
4. Λαβή
5. Δοχείο
6. Είσοδος αέρα
7. Ένδειξη τροφοδοσίας
8. Ένδειξη θερμότητας
9. Ρυθμιστής θερμοκρασίας
10. Πλήκτρο ρύθμισης χρόνου μαγειρέματος
11. Έξοδος αέρα
12. Καλώδιο τροφοδοσίας



ΛΕΙΤΟΥΡΓΙΑ

1. Συνδέστε το καλώδιο τροφοδοσίας στην πρίζα.
2. Ρυθμίστε το κουμπί ρύθμισης θερμοκρασίας σε επιλεγμένη θέση.
3. Ρυθμίστε το χρόνο μαγειρέματος σε 3 λεπτά, για να θερμάνετε τη συσκευή.
4. Μετά από 3 λεπτά, τα συστατικά μπορούν να τοποθετηθούν στο καλάθι.
5. Ρυθμίστε τη ρύθμιση του χρόνου μαγειρέματος σε επιλεγμένη θέση.
6. Το τέλος του χρόνου μαγειρέματος θα σηματοδοτηθεί με ήχο.
7. Αφαιρέστε το δοχείο και τοποθετήστε το σε μια ανθεκτική στη θερμότητα επιφάνεια.
8. Μετακινήστε το κάλυμμα του κουμπιού απελευθέρωσης καλαθιού και πατήστε το κουμπί απελευθέρωσης καλαθιού για να βγάλετε το καλάθι από το δοχείο.

Συμβουλή: Για καλύτερα αποτελέσματα, κατά τη διάρκεια του μαγειρέματος βγάλτε το δοχείο και ανακινείστε τα συστατικά. Αφού βγάλετε το δοχείο, η συσκευή θα διακόψει το μαγείρεμα και θα συνεχίσει μετά την τοποθέτηση του δοχείου.

Προσοχή: Για να βγάλετε ζεστό φαγητό από το καλάθι, χρησιμοποιήστε ξύλινη σπάτουλα.

ΚΑΘΑΡΙΣΜΟΣ ΚΑΙ ΣΥΝΤΗΡΗΣΗ

1. Καθαρίστε τη συσκευή μετά από κάθε χρήση.
2. Πριν από τον καθαρισμό, αποσυνδέστε τη συσκευή και περιμένετε να κρυώσει.
3. Καθαρίστε το καλάθι και το δοχείο σε ζεστό νερό με ήπιο καθαριστικό. Το καλάθι και το δοχείο μπορούν να πλυθούν στο πλυντήριο πιάτων.
4. Για να καθαρίσετε τη θήκη της συσκευής, χρησιμοποιήστε ελαφρώς υγρό πανί, χωρίς χημικούς παράγοντες. Μην βυθίζετε τη συσκευή στο νερό ή πλένετε στο πλυντήριο πιάτων.
5. Εάν η συσκευή δεν πρόκειται να χρησιμοποιηθεί για μεγάλο χρονικό διάστημα, αποθηκεύστε την σε ξηρό και δροσερό μέρος.

ΑΝΤΙΜΕΤΩΠΙΣΗ ΠΡΟΒΛΗΜΑΤΩΝ

Πρόβλημα	Πιθανή αιτία	Πιθανή λύση
Η συσκευή δεν λειτουργεί	Το καλώδιο τροφοδοσίας δεν είναι συνδεδεμένο στην πρίζα	Το κουμπί ON / OFF δεν πιάστηκε μετά την επιλογή του προγράμματος μαγειρέματος. Βεβαιωθείτε ότι το καλώδιο τροφοδοσίας είναι σωστά συνδεδεμένο στην πρίζα.
	Το πρόγραμμα μαγειρέματος δεν έχει επιλεγεί	Ρυθμίστε το χρόνο μαγειρέματος χρησιμοποιώντας το κουμπί ρύθμισης του χρόνου μαγειρέματος

Μετά το μαγείρεμα το κρέας παραμένει ωμό	Πάρα πολλά συστατικά στο καλάθι	Μεγαλύτερη ποσότητα τροφίμων πρέπει να μαγειρευτεί χωριστά.
	Πολύ χαμηλή θερμοκρασία μαγειρέματος	Ρυθμίστε υψηλότερη θερμοκρασία μαγειρέματος και μαγειρέψτε ξανά.
	Πάρα πολύ μικρός χρόνος μαγειρέματος	Ρυθμίστε το μεγαλύτερο χρόνο μαγειρέματος και μαγειρέψτε ξανά
Τα τρόφιμα δεν μαγειρεύτηκαν ομοιόμορφα	Ορισμένα τρόφιμα απαιτούν ανάδευση κατά το μαγείρεμα	Κατά τη διάρκεια του μαγειρέματος, αφαιρέστε το δοχείο και ανακινήστε τα συστατικά
Το φαγητό δεν είναι τραγανό	Απαιτείται μαγείρεμα με λάδι	Ρίχνουμε λίγη ποσότητα λαδιού στο φαγητό
Δεν είναι δυνατή η τοποθέτηση του δοχείου στη συσκευή	Το δοχείο ήταν υπερφορτωμένο	Τα συστατικά του δοχείου δεν μπορούν να υπερβούν τη γραμμή MAX
	Το καλάθι τοποθετήθηκε εσφαλμένα στο δοχείο	Σύρετε το καλάθι στο δοχείο
Καπνός βγαίνει από το δοχείο	Μαγειρεύοντας φαγητά με υψηλή περιεκτικότητα σε λίπος	Αυτό είναι φυσιολογικό
	Μέσα στη συσκευή υπάρχει λίπος από το προηγούμενο μαγείρεμα	Καθαρίστε το δοχείο και το καλάθι

ΣΥΝΙΣΤΩΜΕΝΕΣ ΡΥΘΜΙΣΕΙΣ ΜΑΓΕΙΡΕΜΑΤΟΣ

Θερμοκρασία (°C)	Τύπος	ώρα (σε λεπτά)
200	Λεπτές κατεψυγμένες πατάτες	10-15
	Drumsticks κοτόπουλο	Μαγειρέψτε για 8-10 λεπτά, μετα χαμηλώστε τη θερμοκρασία στους 160 C για 10 λεπτά
	Κεφτεδάκια	6-10
	Μπέικον	10
	Κατεψυγμένες γαρίδες	8-10
	Ροδέλες κρεμμυδιού	12-15
	Spring rolls	10-15
	Ντάμπλινγκ	7-10
	Φρέσκες πατάτες	10
	Φιλέτο μπριζόλας	8-10
	Κοτόπουλα χοιρινού	20-25
195	Κατεψυγμένες πατάτες τηγανητές	12-20
	Φτερούγες κοτόπουλου	15-20
190	Μίξ φιλέτων	Μαγειρέψτε για 10 λεπτά, στη συνέχεια αναστρέψτε και μαγειρέψτε για επιπλέον 5 λεπτά
	Κατεψυγμένες κοτομπουκιές	10
	Λάχανα Βρυξελλών	20
	Μικτά λαχανικά	15-20
180	Χάμπουργκερ	6-10
	Κατεψυγμένες γλυκοπατάτες τηγανητές	10-12
	Στήθος κοτόπουλου	15-20
175	Κατεψυγμένα ψάρια	10
	Ολόκληρο κοτόπουλο	30 λεπτά και στις δύο πλευρές
150	Φιλέτο σολομού	10-15

ΠΡΟΔΙΑΓΡΑΦΕΣ

Κύρια χαρακτηριστικά

- Λειτουργία μαγειρέματος, τηγανίσματος και ψησίματος
- Γρήγορη θέρμανση με κυκλοφορία αέρα
- Ίση κατανομή θερμότητας
- Ρύθμιση θερμοκρασίας
- Ρύθμιση χρόνου μαγειρέματος
- Δοχείο από ανοξείδωτο χάλυβα, επικαλυμμένο με αντικολλητικό υλικό
- Αντι-θερμική λαβή
- Μη-ολισθηρό κάτω μέρος
- Το δοχείο μπορεί να πλυθεί σε πλυντήριο πιάτων
- Προστασία υπερθέρμανσης

Τεχνικά δεδομένα

- Χωρητικότητα δοχείου: 3,2 λίτρα
- Ισχύς: 1400 W
- Τροφοδοσία: 220 V; 60 Hz
- Χρώμα μαυρο
- Μήκος καλωδίου: 1m
- Βάρος: 4,7 kg
- Διαστάσεις: 290x340x340 mm



Ελληνικά

Σωστή απόρριψη αυτού του προϊόντος

(Απορρίμματα Ηλεκτρικού & Ηλεκτρονικού Εξοπλισμού)



(Ισχύει στην Ευρωπαϊκή Ένωση και σε άλλες ευρωπαϊκές χώρες με συστήματα χωριστής συλλογής) Αυτή η σήμανση που αναγράφεται στο προϊόν ή στη βιβλιογραφία του, υποδηλώνει ότι δεν θα πρέπει να διατίθεται μαζί με άλλα οικιακά απόβλητα στο τέλος της ζωής του. Για να αποφευχθεί πιθανή βλάβη στο περιβάλλον ή την ανθρώπινη υγεία από την ανεξέλεγκτη απόρριψη των αποβλήτων, διαχωρίστε τα από άλλα είδη αποβλήτων και ανακυκλώστε με υπευθυνότητα για την προώθηση της βιώσιμης επαναχρησιμοποίησης των υλικών πόρων. Οι οικιακοί χρήστες θα πρέπει να επικοινωνήσουν είτε με τον έμπορο λιανικής πώλησης από τον οποίο αγόρασαν αυτό το προϊόν είτε με το γραφείο της τοπικής κυβέρνησης για λεπτομέρειες σχετικά με το πού και πώς μπορούν να πάρουν αυτό το στοιχείο για περιβαλλοντικά ασφαλή ανακύκλωση. Οι επιχειρηματικοί χρήστες πρέπει να επικοινωνούν με τον προμηθευτή τους και να ελέγχουν τους όρους και τις προϋποθέσεις της σύμβασης αγοράς. Το προϊόν αυτό δεν πρέπει να αναμειχθεί με άλλα εμπορικά απόβλητα για απόρριψη.

Κατασκευάστηκε στην Κίνα για την LECHPOL ELECTRONICS Sp. z o.o. Sp.k., ul. Garwolińska 1, 08-400 Miętne.

Dziękujemy za zakup urządzenia TEESA. Przed użyciem należy dokładnie zapoznać się z treścią instrukcji obsługi oraz zachować ją w celu późniejszego wykorzystania. Producent nie ponosi odpowiedzialności za nieprawidłowe użycie produktu.

KWESTIE BEZPIECZEŃSTWA

Aby uniknąć uszkodzeń lub obrażeń, należy przestrzegać podstawowych środków bezpieczeństwa stosowanych przy obsłudze urządzeń elektrycznych, włączając te wyszczególnione poniżej:

1. Przed użyciem należy dokładnie zapoznać się z treścią instrukcji obsługi, nawet w przypadku wcześniejszego używania podobnego sprzętu. Instrukcję należy zachować w celu późniejszego wykorzystania.
2. Przed podłączeniem urządzenia, należy sprawdzić zgodność napięcia prądu gniazda sieciowego i urządzenia.
3. Urządzenie nie może być zasilane poprzez przedłużacze, rozgałęziacze, wyłączniki czasowe itp. Należy podłączyć je bezpośrednio do gniazda zasilania sieciowego
4. Urządzenie wyłącznie do użytku domowego.
5. Urządzenie należy czyścić i przechowywać zgodnie ze wskazówkami zawartymi w sekcji "Czyszczenie i przechowywanie".
6. Należy zawsze wyłączać urządzenie i odłączyć je od źródła zasilania:
 - gdy urządzenie nie działa poprawnie,
 - jeśli odgłosy pracy urządzenia nie są standardowe lub świadczą o anomalii,
 - przed demontażem,
 - przed czyszczeniem,
 - jeśli nie jest używane.
7. Odłączając urządzenie od źródła zasilania, należy chwycić i pociągnąć za wtyczkę, nigdy za kabel/sznur.
8. Niniejszy sprzęt może być użytkowany przez dzieci w wieku co najmniej 8 lat i przez osoby o obniżonych możliwościach fizycznych, czuciowych lub umysłowych, a także te, które nie posiadają doświadczenia i nie są zaznajomione ze sprzętem, jeżeli zapewniony zostanie nadzór lub instruktaż odnośnie użytkowania sprzętu w bezpieczny sposób tak, aby związane z tym zagrożenia były zrozumiałe. Należy poinstruować dzieci, aby nie traktowały urządzenia jako zabawki. Dzieci nie powinny wykonywać czyszczenia i konserwacji sprzętu bez nadzoru.
9. Urządzenie należy przechowywać w miejscu niedostępnym dla dzieci.
10. Przewód zasilający nieodłączalny może być wymieniany u wytwórcy, przez pracownika zakładu serwisowego lub przez wykwalifikowaną osobę. 26 Instrukcja obsługi PL
11. Urządzenie i kabel zasilający należy przechowywać z dala od źródeł ciepła, wody, wilgoci, ostrych krawędzi oraz innych czynników, które mogłyby spowodować uszkodzenie tego urządzenia lub kabla.

12. Należy zwrócić szczególną uwagę, aby kabel zasilający nie dotykał gorących / ostrych krawędzi.
13. Nie należy używać urządzenia w innym celu niż opisanym w poniższej instrukcji.
14. Nie należy zanurzać urządzenia w wodzie ani obsługiwać go mokrymi dłońmi.
15. Nie należy pozostawiać urządzenia w czasie pracy bez nadzoru.
16. Zabrania się używać urządzenia, jeśli kabel zasilający został uszkodzony lub sprzęt nie działa prawidłowo.
17. Zabrania się własnoręcznej naprawy sprzętu. Jedynie osoby do tego upoważnione i wykwalifikowane mogą naprawiać to urządzenie. Zabrania się demontażu urządzenia.
18. Nie należy używać nieoryginalnych akcesoriów.

WAŻNE

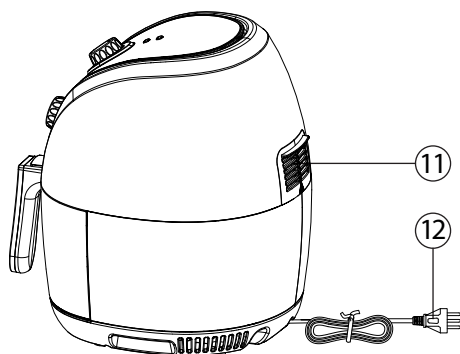
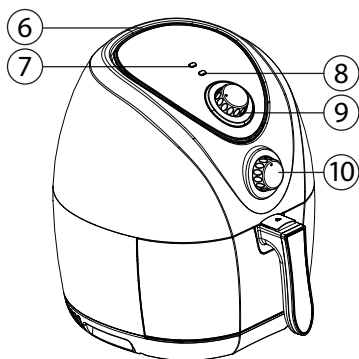
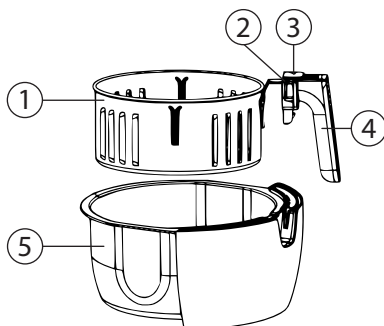
1. Nie należy wypełniać miski olejem, grozi to pożarem.
2. Nie należy dotykać elementów które się nagzewają. Grozi to poparzeniem. Do przenoszenia gorącej miski należy użyć rączki.
3. Nie należy zasłaniać wlotów i wylotów powietrza.
4. Urządzenie należy umieszczać na stabilnych i równych powierzchniach, w odległości co najmniej 30 cm od ścian, mebli lub innych urządzeń.
5. Nie należy umieszczać żadnych przedmiotów na górze urządzenia. Wpływa to na przepływ powietrza wewnątrz urządzenia.
6. Podczas przyrządzania potraw, kosz musi zawsze znajdować się w misie. Nie należy korzystać z samej miski.
7. Podczas pieczenia ciast, nie należy przekraczać połowy pojemności kosza. Wyrastające składniki mogą dotknąć grzałki.
8. Poziom składników w koszu nie może przekraczać linii MAX.

PRZED PIERWSZYM UŻYCIEM

1. Wyjąć urządzenie z opakowania.
2. Usunąć z urządzenia wszystkie naklejki i etykiety.
3. Wysunąć misę z urządzenia i nacisnąć przycisk odblokowania kosza, aby wyjąć kosz.
4. Dokładnie umyć kosz i misę za pomocą ciepłej wody, gładkiej gąbki i delikatnego środka czyszczącego.
5. Wytrzeć obudowę urządzenia przy pomocy lekko wilgotnej szmatki.
6. Po wysuszeniu miski i kosza należy umieścić je w urządzeniu. Włączyć urządzenie i ustawić maksymalną temperaturę na 15 minut, tak aby pozbyć się osadów produkcyjnych i wygrzać nowe elementy. Podczas tego procesu urządzenie może wydawać specyficzny zapach. Jest to normalna reakcja i nie powinna pojawić się ponownie.

OPIS PRODUKTU

1. Kosz
2. Przycisk odblokowania kosza
3. Osłona przycisku odblokowania kosza
4. Rączka
5. Misa
6. Wlot powietrza
7. Dioda zasilania
8. Dioda rozgrzewania
9. Pokrętko regulacji temperatury
10. Pokrętko ustawienia czasu gotowania
11. Wylot powietrza
12. Przewód zasilający



OBSŁUGA

1. Podłączyć przewód zasilający do gniazdka sieciowego.
2. Ustawić pokrętko regulacji temperatury do wybranej pozycji.
3. Ustawić pokrętko ustawienia czasu gotowania na 3 minuty, aby rozgrzać urządzenie.
4. Po upływie 3 minut, można umieścić zawartość w koszu w misie.
5. Ustawić pokrętko ustawienia czasu do wybranej pozycji.
6. Po upływie ustalonego czasu zostanie wydany dźwięk dzwonka.
7. Należy wyjąć misę i postawić ją na powierzchni odpornej na ciepło.
8. Odślonić przycisk odblokowania kosza i nacisnąć przycisk, aby wyjąć kosz z misy.

Porada: aby uzyskać najlepszy rezultat, w trakcie pieczenia należy wysunąć misę i wymieszać składniki. Po wyjęciu misy, urządzenie przerwie pracę i wznowi ją po włożeniu misy.

Uwaga: do wyjmowania gorącego jedzenia z kosza należy użyć np. szpatułki.

KONSERWACJA I CZYSZCZENIE

1. Urządzenie należy czyścić po każdym użyciu.
2. Przed rozpoczęciem czyszczenia należy odłączyć urządzenie od zasilania i poczekać, aż ostygnie.
3. Kosz i misę należy myć w ciepłej wodzie z dodatkiem łagodnego środka czyszczącego. Kosz i misę można myć w zmywarce.
4. Obudowę urządzenia należy czyścić przy pomocy lekko wilgotnej szmatki, bez użycia środków żrących. Nie należy zanurzać urządzenia w wodzie ani myć w zmywarce.
5. Jeżeli urządzenie nie będzie używane przez dłuższy czas, należy przechowywać je w suchym i chłodnym miejscu.

ROZWIĄZYWANIE PROBLEMÓW

Problem	Możliwa przyczyna	Rozwiązanie
Urządzenie nie działa	Przewód zasilający nie został podłączony	Upewnić się, że wtyczka została podłączona prawidłowo
	Czas gotowania nie został ustawiony	Należy ustawić czas gotowania przy pomocy pokrętła ustawiania czasu
Po zakończeniu gotowania mięso jest surowe	Zbyt duża ilość żywności w koszu	Większą ilość żywności należy gotować osobno
	Zbyt niska temperatura pieczenia	Należy ustawić wyższą temperaturę i piec ponownie
	Zbyt krótki czas gotowania	Należy ustawić dłuższy czas i piec ponownie
Potrawa nie została upieczona równomiernie	Niektóre potrawy wymagają wymieszania podczas pieczenia	W trakcie pieczenia należy wyjąć misę i potrząsnąć lub wymieszać zawartość
Jedzenie nie jest chrupiące	Wymagane pieczenie z olejem	Potrawę należy połączyć niewielką ilością tłuszczu

Nie można wsunąć misy do urządzenia	Misa została przeładowana	Zawartość misy nie może przekraczać linii MAX
	Kosz został umieszczony nieprawidłowo w misie	Kosz należy wcisnąć do misy
Z misy wydobywa się dym	Pieczenie tłustych potraw	Jest to normalne zjawisko
	W urządzeniu znajduje się tłuszcz z poprzedniego użycia	Należy wyczyścić misę i kosz

PROPOZYCJE POTRAW

Temperatura (°C)	Typ	Czas (w minutach)
200	Cienkie frytki mrożone	10-15
	Udka kurczaka	Gotować przez 8-10 minut, potem zmniejszyć temperaturę do 160 przez 10 minut
	Klopsiki	6-10
	Bekon	10
	Mrożone krewetki	8-10
	Krążki cebulowe	12-15
	Sajgonki	10-15
	Pierozki	7-10
	Świeże frytki z batatów	10
	Stek wołowy	8-10
	Kotlet schabowy	20-25
195	Grube frytki mrożone	12-20
	Skrzydółka kurczaka	15-20
190	Filet mingon	Piec przez 10 minut, obrócić i piec przez kolejne 5 minut
	Mrożone nuggetsy z kurczaka	10
	Brukselka	20
	Miks warzyw	15-20

180	Hamburger	6-10
	Mrożone frytki z batatów	10-12
	Pierś z kurczaka	15-20
175	Mrożone paluszki rybne	10
	Paluszki mozzarella	10
	Cały kurczak	30 z dwóch stron
150	Filet z łososia	10-15

SPECYFIKACJA

Główne cechy

- Funkcja gotowania, smażenia i pieczenia
- Szybkie nagrzewanie przez cyrkulację powietrza
- Równomierne rozprzodanie ciepła
- Regulacja temperatury
- Regulacja czasu
- Misa wykonana ze stali nierdzewnej, pokryta powłoką nieprzywierającą
- Nienagrzewająca się rączka
- Stopki antypoślizgowe
- Możliwość mycia misy w zmywarce
- Zabezpieczenie przed przegrzaniem

Dane techniczne

- Pojemność misy: 3,2 l
- Moc: 1400 W
- Zasilanie: 220 V; 60 Hz
- Kolor: czarny
- Długość przewodu: 1 m
- Waga: 4,7 kg
- Wymiary: 290x340x340 mm



Poland
Prawidłowe usuwanie produktu
(Zużyty sprzęt elektryczny i elektroniczny)



Oznaczenie umieszczone na produkcie lub w odnoszących się do niego tekstach wskazuje, że po upływie okresu użytkowania nie należy usuwać z innymi odpadami pochodzącymi z gospodarstw domowych. Aby uniknąć szkodliwego wpływu na środowisko naturalne i zdrowie ludzi wskutek niekontrolowanego usuwania odpadów, prosimy o oddzielenie produktu od innego typu odpadów oraz odpowiedzialny recykling w celu promowania ponownego użycia zasobów materialnych jako stałej praktyki. W celu uzyskania informacji na temat miejsca i sposobu bezpiecznego dla środowiska recyklingu tego produktu użytkownicy w gospodarstwach domowych powinni skontaktować się z punktem sprzedaży detalicznej, w którym dokonali zakupu produktu, lub z organem władz lokalnych. Użytkownicy w firmach powinni skontaktować się ze swoim dostawcą i sprawdzić warunki umowy zakupu. Produktu nie należy usuwać razem z innymi odpadami komercyjnymi.

Wyprodukowano w CHRL dla LECHPOL ELECTRONICS Sp. z o.o. Sp.K., Ul. Garwolińska 1, 08-400 miętne.

Va multumim pentru achiziționarea acestui produs TEESA. Va rugăm să citiți cu atenție instrucțiunile de utilizare înainte de utilizarea produsului și să le păstrați pentru consultări ulterioare. Distribuitorul nu își asumă nici o responsabilitate pentru posibilele daune cauzate de utilizarea necorespunzătoare a produsului.

INSTRUCȚIUNI PRIVIND SIGURANȚA

Pentru a reduce rănirea sau deteriorarea, urmați instrucțiunile de siguranță atunci când utilizați orice dispozitiv electric, inclusiv următoarele:

1. Citiți întregul manual de instrucțiuni înainte de a începe instalarea și asamblarea și păstrați-l pentru referințe ulterioare.
2. Înainte de a conecta dispozitivul la priză, asigurați-vă că tensiunea indicată pe dispozitiv corespunde tensiunii din priză.
3. Acest aparat nu trebuie comandat de către un dispozitiv de comutare extern, cum ar fi un temporizator sau conectat la un circuit care este pornit și oprit în mod regulat. Dispozitivul trebuie conectat direct la priza electrică.
4. Aparatul este pentru uz casnic, nu comercial.
5. Curățați și depozitați acest dispozitiv în conformitate cu instrucțiunile enumerate în secțiunea Curățare și Depozitare.
6. ÎNTOTDEAUNA opriți dispozitivul și deconectați-l de la rețea:
 - dacă nu funcționează corect
 - dacă există un zgomot neobișnuit când folosiți
 - înainte de a demonta dispozitivul
 - înainte de curățare
 - când nu este folosit
7. Când deconectați cablul de alimentare al dispozitivului, apucați și trageți de fișă nu de cablu.
8. Acest aparat poate fi folosit de copii cu vârsta peste 8 ani și de persoane cu capacități fizice, senzoriale sau mentale reduse sau lipsă de experiență și cunoștințe, numai dacă sunt supravegheați și îndrumați de o persoană care este responsabilă pentru siguranța lor, pentru înțelegerea și respectarea tuturor măsurilor de siguranță. Copiii trebuie supravegheați pentru a se asigura că nu se joacă cu aparatul. Copiii nu trebuie să efectueze curățarea sau întreținerea dispozitivului nesupravegheați.
9. Nu țineți dispozitivul la îndemâna copiilor.
10. Cablul de alimentare poate fi înlocuit numai într-un punct de service autorizat.
11. Păstrați dispozitivul și cablul departe de căldură, apă, umiditate, margini ascuțite sau orice alt factor care poate deteriora aparatul sau cablul.
12. Verificați cablul de alimentare să nu atingă elemente calde sau ascuțite.
13. Nu folosiți produsul în alte scopuri decât cele prezentate în acest manual de operare.
14. Nu așezați aparatul în apă sau lichid, nici nu-l folosiți cu mâinile umede sau ude.
15. Nu lăsați aparatul nesupravegheat când funcționează.
16. NU folosiți acest dispozitiv dacă cablul sau fișa este deteriorată sau dacă aparatul este rupt.
17. Nu încercați să reparați singur acest dispozitiv. Doar personalul autorizat și calificat poate repara acest dispozitiv. Nu dezasamblați niciodată acest dispozitiv.
18. Folosiți numai accesoriile autorizate

IMPORTANT

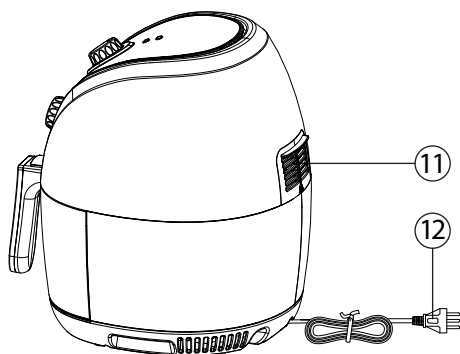
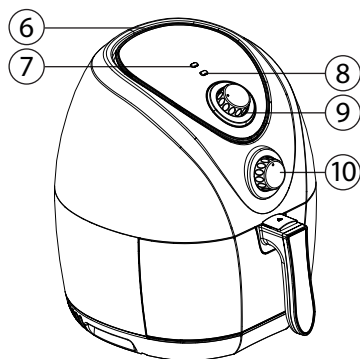
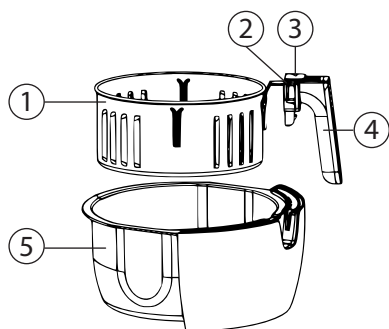
1. Nu umpleți vasul cu ulei. Acest lucru poate provoca pericol de incendiu.
2. Nu atingeți părțile care se încălzesc. Există riscul de a vă arde mâinile. Pentru a muta oala fierbinte, folosiți mânerul.
3. Nu acoperiți intrările și ieșirile de aer.
4. Așezați dispozitivul pe suprafețe stabile și uniforme, la cel puțin 30 cm de pereți, mobilier sau alte dispozitive.
5. Nu așezați obiecte în partea de sus a dispozitivului. Acest lucru poate afecta fluxul de aer în interiorul dispozitivului.
6. În timpul pregătirii alimentelor, coșul trebuie să fie întotdeauna în interiorul vasului. Nu folosiți numai oala.
7. În timpul coacerii prăjiturilor, nu depășiți jumătate din capacitatea coșului. Creșterea ingredientelor poate atinge încălzitorul.
8. Nu umpleți coșul cu ingrediente peste linia MAX.

ÎNAINTE DE PRIMA UTILIZARE

1. Scoateți dispozitivul din colet.
2. Scoateți toate autocolantele și etichetele de pe dispozitiv.
3. Scoateți oala de pe dispozitiv și apăsați butonul de eliberare a coșului pentru a scoate coșul.
4. Curățați bine vasul și coșul cu apă caldă, utilizând un burete moale și un produs pentru curățare ușoară.
5. Curățați carcasa dispozitivului cu o cârpă ușor umedă.
6. Când vasul și coșul sunt uscate, introduceți-le în dispozitiv. Porniți dispozitivul și setați temperatura maximă timp de 15 minute, pentru a elimina reziduurile de producție și a preîncălzi elementele noi. În timpul acestui proces, dispozitivul poate elibera un anumit miros. Aceasta este o reacție normală și nu ar trebui să reapară din nou.

DESCRIERE PRODUS

1. Coș
2. Buton eliberare coș
3. Capac buton eliberare coș
4. Mâner
5. Bol
6. Intrare aer
7. Indicator tensiune alimentare
8. Indicator încălzire
9. Buton reglare temperatură
10. Buton reglare timp de gătire
11. Ieșire aer
12. Cablu alimentare



OPERARE

1. Conectați cablul de alimentare la priza electrică.
2. Setează butonul de reglare a temperaturii pentru poziția selectată.
3. Setează timpul de gătit la 3 minute, pentru a încălzi dispozitivul.
4. După 3 minute, ingredientele pot fi introduse în coș.
5. Setează timpul de gătire pentru poziția selectată.
6. Sfârșitul timpului de gătit va fi semnalizat cu sunet.
7. Scoate vasul și pune-l pe o suprafață rezistentă la căldură.
8. Mutați capacul butonului de eliberare a coșului și apăsați butonul de eliberare a coșului pentru a scoate coșul din oală.

Sfat: pentru a obține rezultate mai bune, în timpul gătitului scoateți vasul și agitați ingredientele. După scoaterea vasului, dispozitivul va întrerupe gătitul și o va relua după introducerea vasului.

Atenție: pentru a scoate mâncarea caldă din vas, folosiți spatule de lemn.

CURĂȚARE ȘI ÎNTREȚINERE

1. Curățați acest dispozitiv după fiecare utilizare.
2. Înainte de curățare, deconectați dispozitivul și așteptați ca acesta să se răcească.
3. Curățați coșul și vasul în apă caldă, cu un agent de curățare ușor. Coșul și vasul pot fi spălate în mașina de spălat vase.
4. Pentru a curăța carcasa dispozitivului, utilizați o cârpă ușor umedă, fără a utiliza agenți chimici. Nu scufundați dispozitivul în apă și nu spălați în mașina de spălat vase.
5. Dacă dispozitivul nu va fi folosit pentru o perioadă lungă de timp, păstrați-l în loc uscat și răcoros.

DEPANARE

Problema	Cauză posibilă	Soluție posibilă
Dispozitivul nu funcționează	Cablul de alimentare nu este conectat la priză	Conectați cablul de alimentare la priză. Verificați utilizând un alt dispozitiv dacă există tensiune la rețea
	Programul de gătit nu este selectat	Selectați programul de gătit și apăsați butonul ON/OFF
După gătit, carnea este încă crudă	Prea multe ingrediente în vas	Cantități mai mare de mâncare trebuie gătit separat
	Temperatură de gătit prea scăzută	Setați o temperatură mai mare și gătiți din nou
	Timp de gătit prea scurt	Setați un timp mai mare și gătiți din nou

Mâncarea nu a fost gătită uniform	Unele alimente necesită agitare în timpul gătitului	În timpul gătitului, scoateți vasul și agitați ingredientele
Mâncarea nu este crocantă	Gătirea necesită ulei	Turnați puțină cantitate de ulei pe mâncare
Nu se poate introduce oala în dispozitiv	Oala este supraîncăcată	Ingredientele din oală nu pot depăși linia MAX
	Coșul a fost introdus incorect în oală	Glisați coșul în oală
Iese fum din oală	Se gătește mâncare cu conținut mare de grăsimi	Este normal
	În interiorul dispozitivului există o grăsime din gătirea anterioară	Curățați vasul și coșul

SETĂRI RECOMANDATE PENTRU GĂTIT

Temperatură (°C)	Tip	Timp (în minute)
200	Cartofi prăjiți subțiri	10-15
	Pulpe de pui	Gătiți timp de 8-10 minute, apoi reduceți temperatura la 160 grade timp de 10 minute
	Perisoare	6-10
	Bacon	10
	Creveți congelați	8-10
	Inele de ceapă	12-15
	Rulouri de primăvară	10-15
	Galuste	7-10
	Cartofi prăjiți proaspeți	10
	Friptura	8-10
	Cotlet de porc	20-25

195	Cartofi prăjiți înghețați	12-20
	Aripi de pui	15-20
190	Filet mignon	Se gătește 10 minute, apoi se răstoarnă și se gătește încă 5 minute
	Nuggets de pui congelați	10
	Varză de Bruxelles	20
	Legume mixte	15-20
180	Hamburger	6-10
	Cartofi dulci congelați	10-12
	Piept de pui	15-20
175	Batoane de pește congelate	10
	Pui întreg	30 minute ambele părți
150	File de somon	10-15

SPECIFICAȚII

Caracteristici principale

- Funcție de gătire, prăjire și coacere
- Încălzire rapidă prin circulația aerului
- Căldură distribuită uniform
- Reglare temperatură
- Reglare timp de gătire
- Recipientul este din oțel inoxidabil, acoperit cu material neaderent
- Mâner cu izolație termică
- Bază anti-derapantă
- Bolul se poate spăla în mașina de spălat vase
- Protecție la supraîncălzire

Date tehnice

- Capacitate recipient: 3,2 l
- Putere: 1400 W
- Alimentare: 220 V; 60 Hz
- Culoare: negru
- Lungime cablu: 1 m
- Greutate: 4,7 kg
- Dimensiuni: 290x340x340 mm

**Romania****Reciclarea corecta a acestui produs****(reziduuri provenind din aparatura electrica si electronica)**

Marcajale de pe acest produs sau mentionate in instructiunile sale de folosire indica faptul ca produsul nu trebuie aruncat impreuna cu alte reziduuri din gospodarie atunci cand nu mai este in stare de functionare. Pentru a preveni posibile efecte daunatoare asupra mediului inconjurator sau a sanatatii oamenilor datorate evacuarii necontrolate a reziduurilor, vă rugăm să separați acest produs de alte tipuri de reziduuri și să-l reciclați în mod responsabil pentru a promova re folosirea resurselor materiale. Utilizatorii casnici sunt rugati să ia legatura fie cu distribuitorul de la care au achiziționat acest produs, fie cu autoritățile locale, pentru a primi informații cu privire la locul și modul în care pot depozita acest produs în vederea reciclării sale ecologice. Utilizatorii instituționali sunt rugati să ia legatura cu furnizorul și să verifice condițiile stipulate în contractul de vânzare. Acest produs nu trebuie amestecat cu alte reziduuri de natura comercială.

Ďakujeme Vám za nákup zariadenia značky TEESA. Pred použitím si pozorne prečítajte návod na použitie a uschovajte ho pre neskoršie použitie. Výrobca nezodpovedá za škody spôsobené nesprávnym používaním výrobku.

BEZPEČNOSTNÉ PREDPISY

Aby sa predišlo poškodeniu alebo zraneniu, musia sa pri manipulácii s elektrickými zariadeniami dodržiavať základné bezpečnostné opatrenia, vrátane tých uvedených nižšie:

1. Pred použitím si pozorne prečítajte návod na použitie a to aj v prípade, že ste podobný spotrebič už predtým používali. Návod na použitie si uschovajte pre prípadné neskoršie použitie.
2. Pred pripojením spotrebiča skontrolujte, či sa napätie uvedené na štítku spotrebiča zhoduje s napätím vašej elektrickej siete.
3. Zariadenie nenapájajte pomocou predlžovacích káblov, rozvodky, časové spínače atď. Pripojte ho priamo do elektrickej zásuvky.
4. Spotrebič je určený iba pre domáce použitie.
5. Spotrebič čistite podľa pokynov uvedených v kapitole "Čistenie a údržba".
6. Vždy spotrebič vypnite a odpojte ho od zdroja napájania:
 - ak nefunguje správne,
 - ak spotrebič vydáva neštandardný zvuk, alebo ktorý svedčí o anomálii,
 - pred demontážou,
 - pred čistením,
 - ak sa nepoužíva.
7. Pri odpájaní spotrebiča od napájania uchopte a ťahajte za zástrčku, nikdy nie za kábel / šnúru.
8. Zariadenie nesmú obsluhovať deti vo veku do 8 rokov a osoby so zníženými fyzickými, zmyslovými alebo duševnými schopnosťami, rovnako ako osoby, ktoré nemajú vedomosti a skúsenosti potrebné na prevádzku zariadenia; s výnimkou ak bude zabezpečený dohľad a poučenie týkajúce sa používania spotrebiča bezpečným spôsobom a oboznámenie sa s možnými rizikami. Je potrebné poučiť deti, že spotrebič nie je hračka. Deti by nemali vykonávať čistenie a údržbu bez dozoru.
9. Spotrebič uchovávajte mimo dosahu detí.
10. Neodpojiteľný napájací kábel smie byť vymenený iba výrobcom, servisným technikom alebo kvalifikovanou osobou.
11. Zariadenie a napájací kábel udrzte ďaleko od zdrojov tepla, vody, vlhkosti, ostrých hrán a iných faktorov, ktoré by mohli spôsobiť poškodenie spotrebiča alebo kábla.
12. Venujte zvýšenú pozornosť tomu, aby sa napájací kábel nedotýkal horúcich / ostrých hrán.
13. Nepoužívajte zariadenie na iné účely, ako sú uvedené v tomto návode.
14. Neponárajte spotrebič do vody, ani ho neobsluhujte mokrymi rukami.
15. Počas prevádzky nenechávajte spotrebič bez dozoru.
16. Je zakázané spotrebič používať, ak bol napájací kábel poškodený alebo zariadenie nefunguje správne.
17. Je zakázané vlastnoručne prevádzať opravy zariadenia. Iba oprávnené osoby a kvalifikovaný personál môže zariadenie opraviť. Zariadenie nerozoberajte.
18. Nepoužívajte neoriginálne príslušenstvo

DÔLEŽITÉ

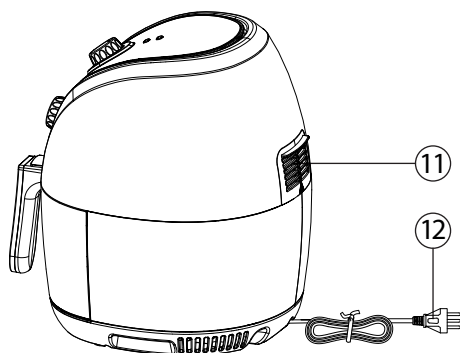
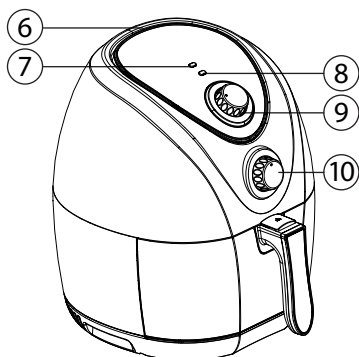
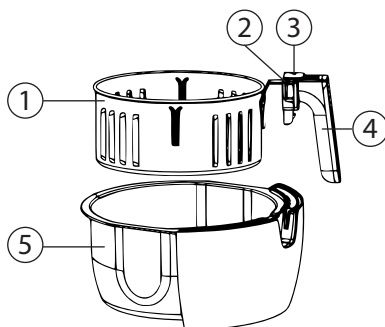
1. Nenapĺňajte misu olejom, hrozí nebezpečenstvo požiaru.
2. Nedotýkajte sa komponentov, ktoré sa nahrievajú. Môže to spôsobiť popálenie. Na prenesenie horúcej misy použite rukoväť.
3. Nezakrývajte vstupné a výstupné otvory prúdenia vzduchu.
4. Spotrebič umiestňujte na rovný a stabilný povrch, vo vzdialenosti najmenej 30 cm od stien, nábytku a iných zariadení.
5. Na spotrebič nekladte žiadne predmety. Ovplyvňuje to prúdenie vzduchu vo vnútri spotrebiča.
6. Počas prípravy jedla musí byť kôš vždy umiestnený v mise. Nepoužívajte samotnú misu.
7. Pri pečení koláčov neprekračujte polovicu kapacity koša. Vykysnuté cesto sa môže potom počas pečenia dotýkať špirály.
8. Množstvo prísad v koši nesmie prekročiť značku MAX.

PRED PRVÝM POUŽITÍM

1. Vyberte spotrebič z obalu.
2. Odstráňte z fritézy všetky nálepky a etikety.
3. Vysuňte misu zo spotrebiča, stlačte tlačidlo odblokovania koša a vyberte ho.
4. Kôš a misu dôkladne umyte teplou vodou, jemnou špongiou a jemným saponátom.
5. Vonkajšiu časť fritézy utrite mierne navlhčenou handričkou.
6. Po vysušení misy a koša ich vložte do spotrebiča. Zapnite spotrebič a nastavte maximálnu teplotu na 15 minút, aby ste sa zbavili prípadných zvyškov a usadením z výroby a vypálili nové výhrevné teleso. Počas tohto procesu môže spotrebič vydávať špecifický zápach. Je to normálna reakcia a nemala by sa znova objaviť.

POPIS

1. Kôš
2. Tlačidlo odblokovania koša
3. Kryt tlačidla odblokovania koša
4. Rukoväť
5. Misa
6. Prívod vzduchu
7. Kontrolka napájania
8. Kontrolka ohrevu
9. Otočný regulátor teploty
10. Otočný regulátor času pečenia
11. Výstup vzduchu
12. Napájací kábel



POUŽITIE

1. Pripojte spotrebič k elektrickej zásuvke.
2. Regulátor teploty nastavte do požadovanej polohy.
3. Regulátor času nastavte na 3 minúty, aby sa spotrebič zahrial.
4. Po uplynutí 3 minút môžete vložiť obsah do koša misky.
5. Regulátor času nastavte do požadovanej polohy.
6. Po uplynutí nastaveného času zaznie zvukový signál.
7. Vyberte misu a položte ju na tepelne odolný povrch.
8. Odkryte tlačidlo odblokovania koša, stlačte na tlačidlo a vyberte kôš z misky.

Tip: ak chcete dosiahnuť čo najlepší výsledok, počas pečenia vysuňte misu a prísady premiešajte. Po vysunutí misy sa práca spotrebiča preruší a obnoví sa opäť po jej zasunutí.

Poznámka: na vybratie horúceho jedla z koša použite napr. naberačku.

ÚDRŽBA A ČISTENIE

1. Spotrebič vyčistite po každom použití.
2. Pred čistením odpojte spotrebič od napájania a nechajte ho vychladnúť.
3. Kôš a misa by sa mali umývať v teplej vode s dodatkom jemného čistiaceho prostriedku. Kôš a misu je možné umývať v umývačke riadu.
4. Vonkajšiu časť fritézy čistite mierne navlhčenou handričkou, bez použitia čistiacich prostriedkov. Neponárajte spotrebič do vody, ani ho neumývajte v umývačke riadu.
5. Ak spotrebič nebudete dlhší čas používať, uložte ho na suchom a chladnom mieste.

RIEŠENIE PROBLÉMOV

Problém	Možná príčina	Riešenie
Spotrebič nefunguje	Napájací kábel nebol zapojený	Uistite sa, že je zástrčka správne zapojená
	Čas pečenia nebol nastavený	Nastavte čas pečenia pomocou otočného regulátora času pečenia
Po ukončení varenia je mäso surové	V koši sa nachádza príliš veľa potravín	Väčšie množstvo potravín by sa malo variť osobitne
	Teplota pečenia je príliš nízka	Nastavte vyššiu teplotu a pečenie zopakujte
	Príliš krátka doba pečenia	Nastavte dlhší čas a pečenie zopakujte
Jedlo nebolo upečené rovnomerne	Niektoré potraviny je počas pečenia potrebné premiešať	Počas pečenia vyberte misu a obsah premiešajte

Jedlo nie je chrumkavé	Vyžaduje sa pečenie s olejom	Jedlo polejte malým množstvom tuku
Misa sa nedá vložiť do fritézy	Misa bola preplnená	Obsah misy nesmie prekročiť značku MAX
	Kôš bol do misy nesprávne vložený	Zasuňte kôš do misy
Z misy vychádza dym	Pečenie mastných potravín	Je to normálny jav
	V spotrebiči sa nachádza tuk z predchádzajúceho použitia	Vyčistite misu a kôš

POTRAVINY

Teplota (°C)	Typ	Čas (v minútach)
200	Tenké hranolky mrazené	10-15
	Kuracie stehná	Pečte 8-10 minút, potom znížte teplotu na 160 na 10 minút
	Karbonátky	6-10
	Slanina	10
	Mrazené krevety	8-10
	Cibuľové krúžky	12-15
	Závitky	10-15
	Pirôžky	7-10
	Čerstvé batátové hranolky (sladké zemiaky)	10
	Hovädzí steak	8-10
	Bravčová kotleta	20-25
195	Hrubé hranolky mrazené	12-20
	Kuracie krídelká	15-20

190	Hovädzia sviečková	Pečte 10 minút, otočte a pečte ďalších 5 minút
	Mrazené kuracie nugety	10
	Ružičkový kel	20
	Mix zeleniny	15-20
180	Hamburger	6-10
	Mrazené batátové hranolky (sladké zemiaky)	10-12
	Kuracie stehná	15-20
175	Mrazené rybie prsty	10
	Celé kurča	30 minút z dvoch strán
150	Filety z lososa	10-15

POTRAVINY

Hlavné vlastnosti

- Funkcia varenia, smaženia a pečenia
- Rýchly ohrev pomocou cirkulácie vzduchu
- Rovnomerné rozloženie teploty
- Regulácia teploty
- Funkcia časovača
- Hrnec je vyrobený z nehrdzavejúcej ocele s nepriľnavým povrchom
- Tepelne izolovaná rukoväť
- Protišmykové nožičky
- Možnosť umývania misky v umývačke riadu
- Ochrana pred prehriatím

Technické parametre

- Objem nádoby: 3,2 l
- Príkion: 1400 W
- Napájanie: 220 V; 60 Hz
- Farba: čierna
- Dĺžka kábla: 1 m
- Hmotnosť: 4,7 kg
- Rozmery: 290x340x340 mm



Slovensko
Správna likvidácia tohto produktu



(O odpade z elektronických zariadení a ich príslušenstva)

(Platí v Európskej únii a v ostatných európskych krajinách so systémom triedeného odpadu)

Toto označenie na výrobku alebo v dokumentácii znamená, že by nemal byť likvidovaný s inými domácimi zariadeniami po skončení svojho funkčného obdobia. Aby sa zabránilo možnému znečisteniu životného prostredia alebo poškodeniu ľudského zdravia nekontrolovanou likvidáciou odpadu, oddelte ich prosíme od ďalších typov odpadov a recyklujte ich zodpovedne a podporte opätovné využitie materiálnych zdrojov. Domáci spotrebitelia by sa mali informovať u predajcu kde tento výrobok zakúpili ako ho správne recyklovať alebo kde by ho mohli odovzdať k recyklácii. Priemyselní používatelia by mali kontaktovať svojho dodávateľa a preveriť podmienky kúpnej zmluvy. Tento výrobok by sa nemal miešať s inými komerčnými produktmi, určenými na likvidáciu.

teesa®

www.teesa.pl