

# Roborock H7

Bezprzewodowy odkurzacz pionowy

## INSTRUKCJA OBSŁUGI

Przed rozpoczęciem użytkowania należy zapoznać się z niniejszą instrukcją obsługi i zachować ją na przyszłość.

03	Informacje dotyczące bezpieczeństwa
07	Wprowadzenie do produktu
08	Lista części
09	Wyświetlacz
10	Przyciski
11	Montaż
12	Użytkowanie
16	Konserwacja
24	Parametry podstawowe
25	Rozwiązywanie problemów
27	Deklaracja zgodności UE
30	Informacje dotyczące ochrony środowiska
31	Informacje gwarancyjne

# Informacje dotyczące bezpieczeństwa

## Ograniczenia dotyczące użytkowania

- Odkurzacz nie wolno użytkować na zewnątrz pomieszczeń ani w środowisku komercyjnym lub przemysłowym. Jest on przeznaczony wyłącznie do użytku w domu i do odkurzania samochodów.
- Nie przechowywać odkurzacza w samochodzie, aby uniknąć wpływu wysokiej lub niskiej temperatury na żywotność akumulatora.
- Nie użytkować odkurzacza w środowisku o wysokiej wilgotności lub w temperaturach powyżej 40°C lub poniżej 4°C.
- Nadzorować dzieci, aby nie bawiły się urządzeniem.
- Niniejsze urządzenie nie jest przeznaczone do użytku przez osoby (w tym dzieci) o ograniczonej zdolności fizycznej, czuciowej lub psychicznej, lub osoby nie mające doświadczenia lub znajomości urządzenia, chyba że odbywa się to pod nadzorem lub zgodnie z instrukcją użytkowania urządzenia przekazaną przez osoby odpowiedzialne za ich bezpieczeństwo.
- Niniejsze urządzenie może być użytkowane przez dzieci w wieku 8 lat i starsze oraz przez osoby o ograniczonej zdolności fizycznej, czuciowej lub psychicznej, lub osoby nie mające doświadczenia lub znajomości urządzenia, jeśli odbywa się to pod nadzorem lub zgodnie z instrukcją użytkowania urządzenia w sposób bezpieczny

## Informacje dotyczące bezpieczeństwa

i ze zrozumieniem niebezpieczeństw z nim związanych. Dzieci nie mogą bawić się urządzeniem. Czyszczenie i konserwacja urządzenia nie może być wykonywana przez dzieci bez nadzoru.

- Włosy, luźne elementy ubrania, palce i pozostałe części ciała należy trzymać z dala od otworów oraz części ruchomych urządzenia.
- Aby uniknąć obrażeń, kończyny i zwierzęta należy trzymać z dala od obrotowej elektroszczotki.
- Aby zapobiec obrażeniom, nie należy dotykać zasilacza, nie należy obsługiwać produktu wilgotnymi rękoma.
- Nie odkurzać żadnych płynów (jak woda, cola, etc.).
- Nie odkurzać żadnych palących się lub dymiących substancji (jak niezgaszone niedopałki papierosów).
- Nie odkurzać żadnych twardych lub ostro zakończonych przedmiotów (jak materiały budowlane, szkło, gwoździe).
- Niniejszy produkt należy użytkować zgodnie z instrukcjami podanymi w niniejszej instrukcji. Użytkownicy ponoszą odpowiedzialność za wszelkie straty lub szkody wynikające z nieprawidłowego użytkowania niniejszego produktu.
- Niniejszy produkt może być użytkowany wyłącznie na obszarach znajdujących się poniżej 3 000 m n.p.m.

# Informacje dotyczące bezpieczeństwa

## Akumulator i ładowanie

### OSTRZEŻENIE

- Niniejszy produkt zawiera akumulatory, które mogą być wymieniane wyłącznie przez osoby posiadające odpowiednie umiejętności.
- Niniejszy produkt może być ładowany wyłącznie za pomocą zasilacza S036-1A256140HE dostarczonego wraz z produktem.
- Nie wolno wykorzystywać akumulatorów, zasilaczy lub stacji dokujących firm trzecich.
- Nie wolno demontować, naprawiać lub modyfikować akumulatora, zasilacza ani stacji dokującej.
- Nie należy ładować odkurzacza ani montować stacji dokującej w pobliżu źródeł ciepła lub w miejscach wilgotnych (np. w pobliżu grzejników lub w łazienkach).
- Nie przecierać zasilacza ani stacji dokującej za pomocą wilgotnej ściereczki, ani nie dotykać ich mokrymi rękoma.
- Jeśli przewód zasilania jest uszkodzony lub zniszczony, należy natychmiast zaprzestać korzystania z niego i skontaktować się z serwisem technicznym.
- Jeśli odkurzacz nie będzie użytkowany przez dłuższy czas, należy go w pełni naładować, a następnie odłączyć zasilacz i umieścić odkurzacz w chłodnym i suchym miejscu.

## **Informacje dotyczące bezpieczeństwa**

- Należy pamiętać o potrzebie ponownego ładowania raz na trzy miesiące, aby uniknąć nadmiernego rozładowania akumulatora.

### **Transport**

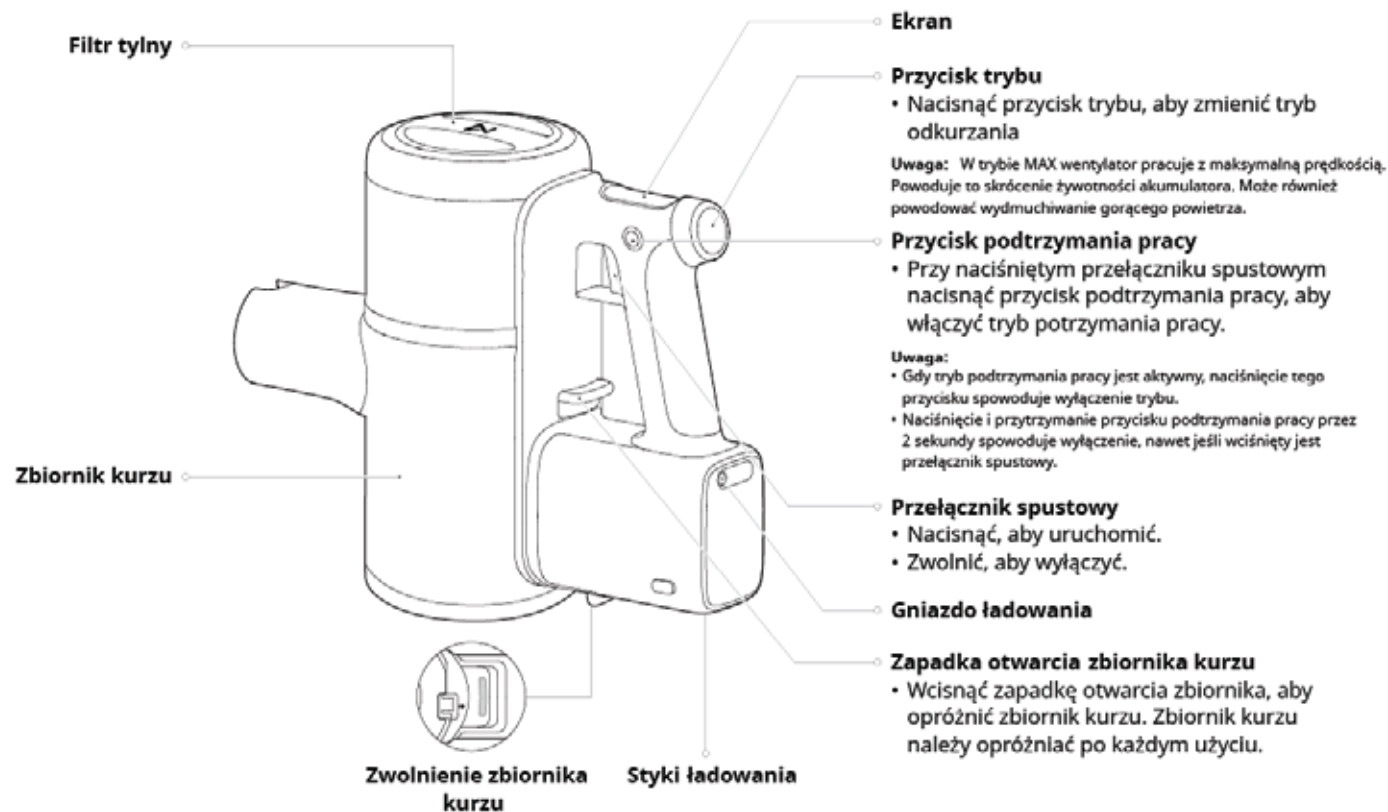
- Zalecane jest transportowanie odkurzacza w oryginalnym opakowaniu.

### **Uwaga**

- Filtr należy przepłukiwać pod bieżącą wodą co najmniej raz w miesiącu. Szczegółowe informacje można znaleźć w rozdziale Konserwacja.

# Wprowadzenie do produktu

## Odkurzacz



# Lista części



Zasilacz



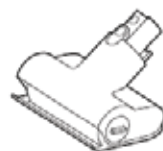
Ssawka szczelinowa



Szczotka do kurzu



Szczotka wielopowierzchniowa



Mini-turboszczotka



Rura



Wąż elastyczny



# Wyświetlacz

Niniejszy bezprzewodowy odkurzacz Roborock jest wyposażony w 1,3-calowy wyświetlacz OLED, który wyświetla informacje w czasie rzeczywistym.

## Tryby czuwania i pracy

### Tryb pracy



### Tryb czuwania



#### Uwagi:

- Wskaźnik pozostałego czasu pracy zostanie wyświetlony po kilku sekundach użytkowania.
- Pozostały czas pracy jest jedynie wartością referencyjną i może się różnić od rzeczywistego czasu pracy.

## Ładowanie

Podczas ładowania akumulatora, obok aktualnego poziomu naładowania, wyświetlany będzie wskaźnik ładowania. Wyświetlacz wyłączy się automatycznie po 1 minucie bezczynności.

## Błąd

Jeśli podczas odkurzania wystąpi błąd, na wyświetlaczu pojawi się komunikat o błędzie. Szczegółowe informacje znajdują się w rozdziale Rozwiązywanie problemów.

## Wybór języka

Aby włączyć wybór języka, należy nacisnąć i przytrzymać przycisk trybu przez 10 sekund. Aby przewijać opcje języka, naciskaj przycisk trybu. Naciśnij przełącznik spustowy, by potwierdzić język i wyjść z trybu wyboru.

# Przyciski

## Przycisk podtrzymania pracy

Nacisnąć przycisk podtrzymania pracy, aby włączyć tryb podtrzymania pracy. Na wyświetlaczu zostanie podświetlona ikona trybu podtrzymania pracy. W trybie podtrzymania pracy nacisnąć przełącznik spustowy, aby rozpocząć odkurzanie w trybie podtrzymania. W trybie podtrzymania pracy odkurzacz nie przestanie pracować po zwolnieniu przełącznika spustowego. Ponownie nacisnąć przycisk podtrzymania pracy, aby wyłączyć tryb podtrzymania pracy i wyłączyć odkurzacz.

Odkurzacz może również pracować w trybie podtrzymania, gdy najpierw naciśnięty zostanie przełącznik spustowy, a następnie przycisk podtrzymania pracy.

Przytrzymanie przycisku podtrzymania pracy przez 5 sekund spowoduje włączenie blokady chroniącej przed dziećmi. Odkurzacza nie można uruchomić, gdy blokada chroniąca przed dziećmi jest włączona. Ponownie nacisnąć przycisk podtrzymania pracy przez 5 sekund, aby wyłączyć blokadę chroniącą przed dziećmi.

### Uwagi:

- Naciśnięcie przycisku spustowego, gdy odkurzacz pracuje w trybie podtrzymania, nie spowoduje żadnego skutku.
- Naciśnięcie przycisku podtrzymania pracy przez 2 sekundy w dowolnym trybie pracy spowoduje wyłączenie odkurzacza.

## Przełącznik spustowy

Nacisnąć przełącznik spustowy, aby rozpocząć odkurzanie. Zwolnienie przełącznika spustowego spowoduje wyłączenie odkurzacza i przejście w tryb czuwania, chyba że odkurzacz znajduje się w trybie podtrzymania pracy. Wyświetlacz wyłączy

się automatycznie po 30 sekundach bezczynności, a odkurzacz wyłączy się automatycznie po 1 minucie bezczynności. Nacisnąć przełącznik spustowy, aby ponownie rozpocząć odkurzanie.

### Uwagi:

- Naciśnięcie przycisku podtrzymania pracy, gdy ten tryb jest aktywny, spowoduje jego wyłączenie.
- Odkurzacz przerwie pracę podczas ładowania.
- Brak wystarczającej mocy lub inne błędy mogą spowodować awarię odkurzacza. Szczegółowe informacje znajdują się w rozdziale Rozwiązywanie problemów.

## Przycisk trybu

Gdy odkurzacz jest włączony, nacisnąć przycisk trybu, aby przełączać pomiędzy trybami Eco, Standard i MAX. Odpowiednia ikona zostanie podświetlona na wyświetlaczu.

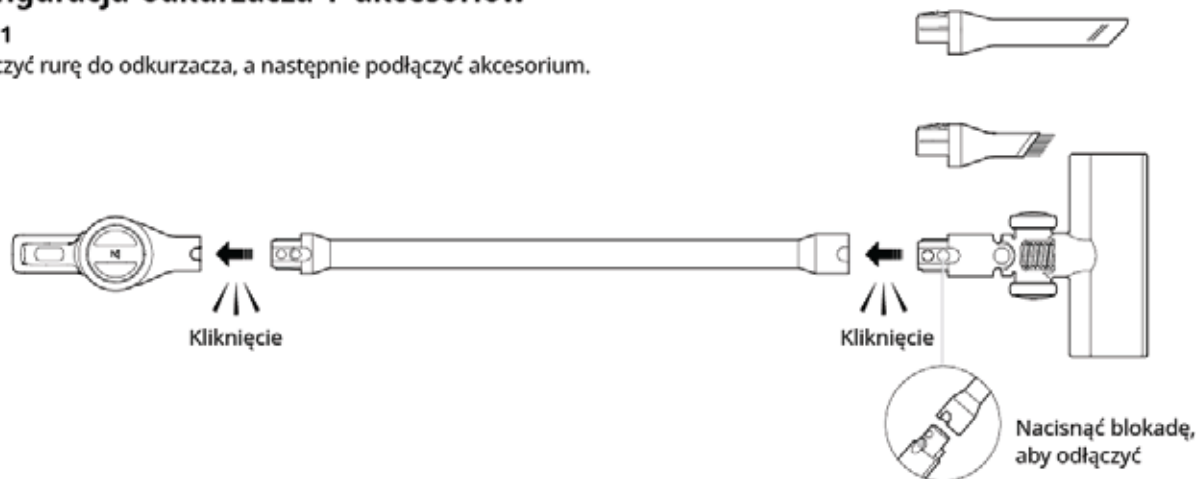
**Uwaga:** po wyłączeniu lub podczas ładowania odkurzacz powróci do trybu Standard.

# Montaż

## Konfiguracja odkurzacza i akcesoriów

### Opcja 1

Podłączyć rurę do odkurzacza, a następnie podłączyć akcesorium.



### Opcja 2

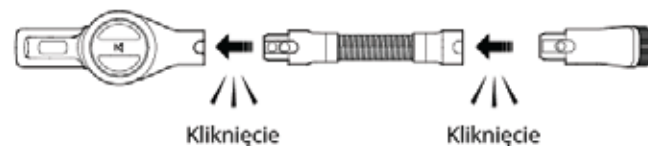
Podłączyć odkurzacz bezpośrednio do akcesorium



### Opcja 3

Podłączyć wąż elastyczny do odkurzacza, a następnie podłączyć akcesorium.

**Uwaga:** Akcesoria z silnikiem, jak mini-turboszczotka lub szczotka wielopowierzchniowa nie mogą być używane z węzłem elastycznym.



# Użytkowanie

## Ładowanie

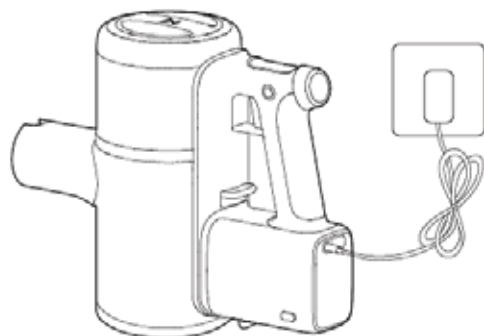
Podczas ładowania akumulatora, obok aktualnego poziomu naładowania, wyświetlany będzie wskaźnik ładowania. Wyświetlacz wyłączy się automatycznie po 1 minucie bezczynności.

### Uwagi:

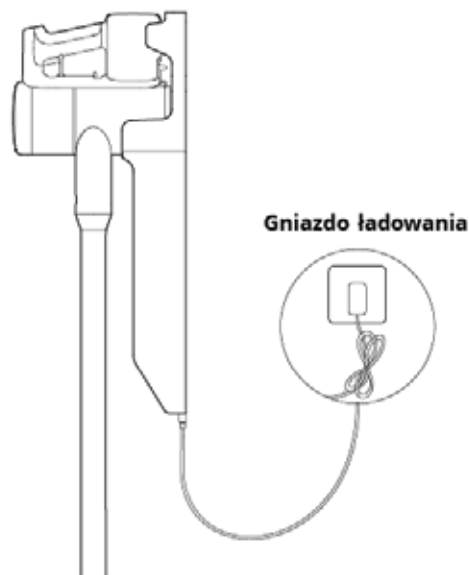
- Podczas ładowania wyświetlacz jest skierowany do użytkownika, co ułatwia jego podgląd.
- Podczas ładowania odkurzacz włącza tryb ładowania, a wszystkie pozostałe funkcje zostają wyłączone.
- Temperatura akumulatora wzrośnie podczas ciągłej pracy w trybie MAX. W wyniku tego ponowne ładowanie może potrwać dłużej.
- Gdy poziom naładowania akumulatora jest bardzo niski, wyświetlacz odkurzacza włączy się dopiero po pewnym czasie od rozpoczęcia ładowania.

Przed rozpoczęciem użytkowania odkurzacza należy zapoznać się z rozdziałem "Informacje dotyczące bezpieczeństwa" w niniejszym podręczniku użytkownika.

**Uwaga:** upewnij się, że zasilacz jest prawidłowo podłączony do gniazda elektrycznego.



Ładowanie przez zasilacz



Ładowanie za pomocą stacji dokującej

# Użytkowanie

## Użytkowanie odkurzacza

1. Podczas użytkowania szczotki wielopowierzchniowej lub mini-turboszczotki z odkurzaczem, powierzchnie niektórych materiałów mogą się mechacić lub być trudne do odkurzenia. W takim przypadku do odkurzenia tych powierzchni zalecamy użycie szczotki do kurzu lub ssawki szczelinowej.
2. Przed odkurzaniem podłóg błyszczących, jak parkiety lub płytki, upewnij się, że w szczotce wielopowierzchniowej nie znajdują się twarde zabrudzenie, które mogłyby spowodować zarysowania.
3. Przed rozpoczęciem użytkowania odkurzacza upewnij się, że zbiornik kurzu, moduł multicyklonowy i filtry zostały prawidłowo zamontowane.

**Uwaga:** filtry instalowane są podczas produkcji urządzenia. Szczegóły montażu i czyszczenia filtrów opisane są w dziale „Konserwacja” niniejszego podręcznika.

4. Podczas odkurzania nie wolno blokować wylotu powietrza.
5. Odkurzanie mąki, gipsu i innych drobnych pyłów jest możliwe tylko w niewielkich ilościach.
6. Aby uniknąć uszkodzenia odkurzacza lub podłogi, nie należy wykorzystywać go do usuwania twardych ani ostrych przedmiotów, takich jak zabawki, pinezki czy spinacze biurowe.
7. Podczas odkurzania należy zwracać uwagę na otoczenie, w szczególności w pobliżu schodów i okien.
8. Aby uniknąć przypadkowego uszkodzenia z powodu upadku, nie należy umieszczać odkurzacza na podwyższonych powierzchniach jak biurko i szafki lub opierać go o inne przedmioty.
9. Obroty szczotki wielopowierzchniowej mogą spowodować nierównomierne wypolerowanie podłogi. Ten problem można rozwiązać, przecierając podłogę wilgotną ściereczką lub polerując woskiem.

## Automatyczne wyłączanie

1. Jeśli dojdzie do zablokowania jakiegokolwiek części obrotowej, odkurzacz wyłączy się automatycznie. Aby kontynuować odkurzanie, należy usunąć przyczynę zablokowania.
2. Jeśli silnik stanie się zbyt gorący, odkurzacz wyłączy się automatycznie. Przed kontynuowaniem należy poczekać, aż temperatura akumulatora spadnie do normalnego poziomu.

## Szczotkę należy utrzymywać w czystości

1. Turboszczotki zatrzymują się automatycznie, jeśli podczas użytkowania zostaną zablokowane przez brud lub długie włókna. Jeśli do tego dojdzie, należy je wyczyścić przed kontynuowaniem.
2. Aby nie doszło do urazu, przed usunięciem zaplątanych przedmiotów należy odłączyć szczotkę od odkurzacza.

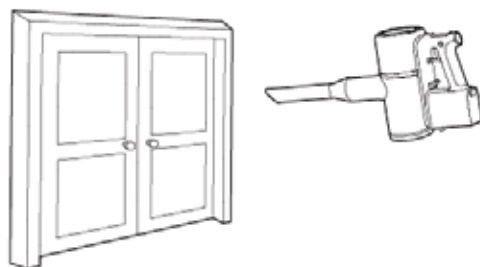
**UWAGA!** Uważać na ostre przedmioty znajdujące się na rolce.

# Użytkowanie

## Zastosowanie akcesoriów

### 1. Ssawka szczelinowa:

wąskie szczeliny, w tym listwy przypodłogowe, rogi i schody.



### 3. Mini-turboszczotka:

usuwanie kurzu z łóżek, sof i miękkich obić, aby zapobiegać rozwojowi roztoczy.



### 2. Szczotka do kurzu:

odkurzanie sof, krzeseł i innych elementów z miękkim obiciem oraz powierzchni płaskich, jak biurka i szafki.



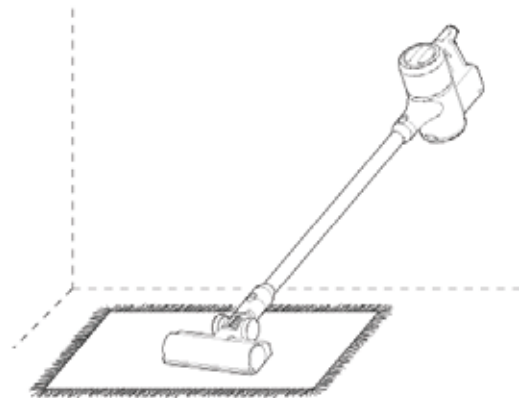
**Wskazówka:** szczotka do kurzu może być również wykorzystywana samodzielnie do odkurzenia odkurzacza i innych przedmiotów w domu.

# Użytkowanie

## 4. Szczotka wielopowierzchniowa:

Podłączyć rurę do sprzątania dywanów o krótkim i średnim włosiu. Można ją także wykorzystać do czyszczenia płytek i innych powierzchni podłogowych.

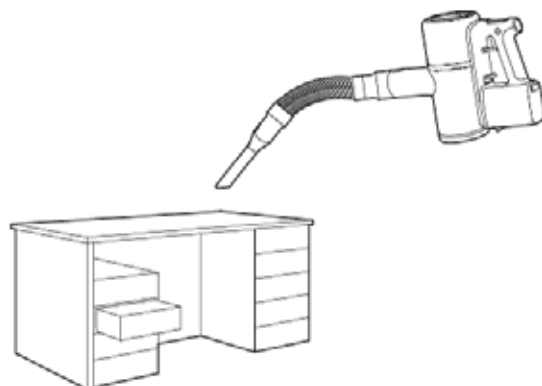
Funkcja większej mocy ssania na dywanie zostaje uruchomiona automatycznie, jeśli zamontowana jest szczotka wielopowierzchniowa. Gdy dywan zostanie wykryty, moc ssania zostaje automatycznie zwiększona, aby zapewniać głębsze czyszczenie. Gdy dywan przestanie być wykrywany, moc ssania powróci do poprzedniego trybu.



**Uwaga:** funkcja większej mocy ssania na dywanie nie uruchomi się podczas odkurzania w trybie MAX.

## 5. Wąż elastyczny:

podłączyć do szczotki do kurzu lub ssawki szczelinowej, aby wyczyścić małe lub wąskie przestrzenie, jak szuflady lub wnętrze samochodu.



# Konserwacja

## Gwarancja na produkt

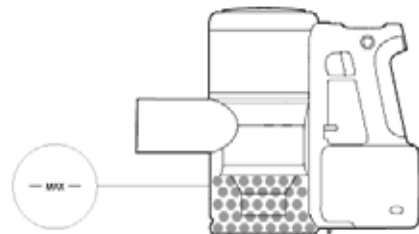
1. Stosować wyłącznie oryginalne części. Użycie części nieoryginalnych może wpłynąć na możliwość uzyskania obsługi gwarancyjnej.
2. Jeśli filtr lub akcesorium są niedrożne, odkurzacz uruchomił i wyłączył się kilkakrotnie przed całkowitym wyłączeniem się. Przed dalszym użytkowaniem wyczyścić filtry i akcesorium.
3. Jeśli odkurzacz nie będzie użytkowany przez dłuższy czas, należy go w pełni naładować przed umieszczeniem w chłodnym i suchym miejscu. Nie umieszczać odkurzacza w miejscach wilgotnych ani narażonych na bezpośrednie działanie promieni słonecznych. Ładować odkurzacz co najmniej raz na 3 miesiące, aby uniknąć uszkodzenia akumulatora.

## Czyszczenie odkurzacza

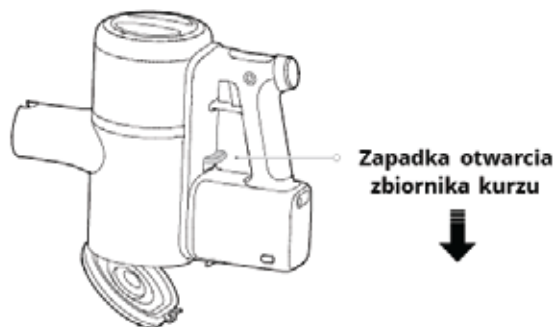
Do przecierania odkurzacza używać miękkiej i suchej ściereczki.

## Czyszczenie zbiornika kurzu

1. Gdy zbiornik kurzu się zapełni, moc ssania spadnie. Przed kontynuowaniem odkurzania należy opróżnić zbiornik. Przed wyczyszczeniem zbiornika kurzu odłączyć odkurzacz od zasilania i wyłączyć go.



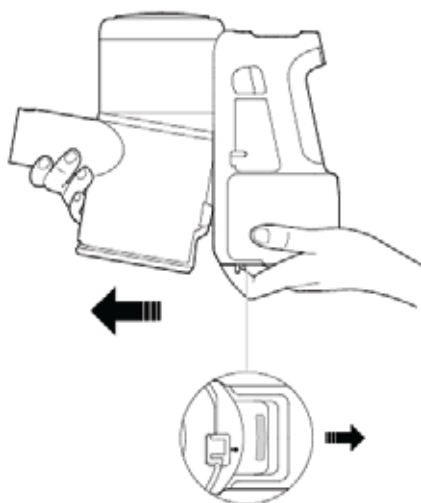
2. W celu opróżnienia zbiornika kurzu, nacisnąć zapadkę otwierania z przodu uchwytu w kierunku wskazanym przez strzałkę, aby otworzyć zbiornik i opróżnić go do kosza na śmieci. Zbiornik kurzu powinien być opróżniany co najmniej raz w tygodniu.





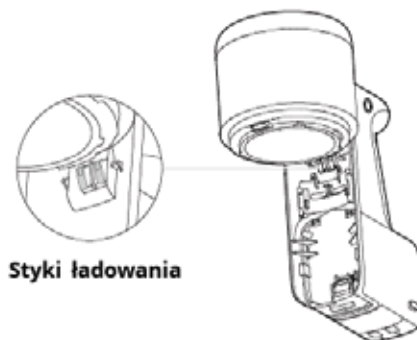
# Konserwacja

3. Nacisnąć zapadkę zwolnienia zbiornika kurzu, znajdującą się z boku zbiornika, w celu zdemontowania zbiornika do czyszczenia.



Zwolnienie zbiornika kurzu

4. Zbiornik kurzu powinien być przepłukiwany wodą co najmniej raz w miesiącu. Styki ładowania powinny być przecierane miękką i suchą ściereczką co najmniej raz w miesiącu.

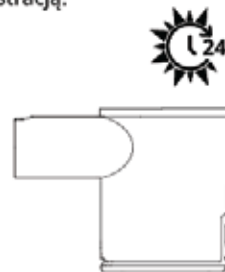


Styki ładowania

#### Uwagi:

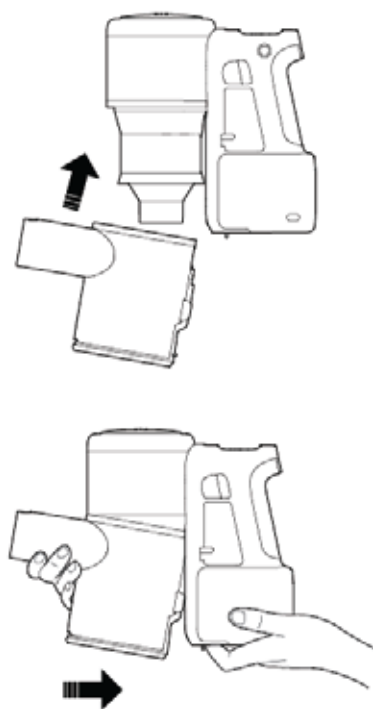
- Zbiornika kurzu nie wolno czyścić przy użyciu detergentów, past polerskich ani odświeżaczy powietrza.
- Zbiornika kurzu nie wolno włożyć do zmywarki ani podobnych urządzeń.

5. Gdy zbiornik kurzu wyschnie całkowicie, zamontować go na miejscu zgodnie z ilustracją.



# Konserwacja

## Montaż zbiornika kurzu



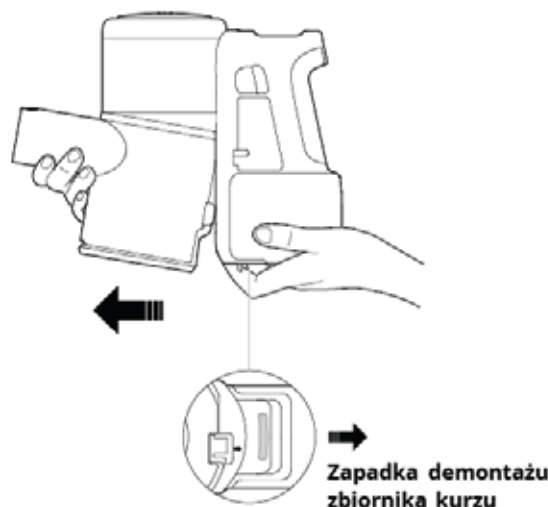
## Czyszczenie filtra przedniego oraz modułu multicyklonowego

• Filtr przedni oraz moduł multicyklonowy należy czyścić co najmniej raz w miesiącu.

### Uwagi:

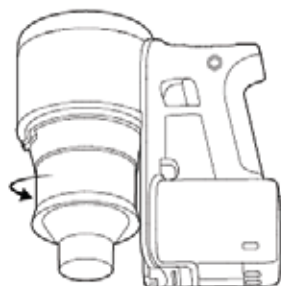
- Odłączyć odkurzacz od zasilania przed rozpoczęciem jego czyszczenia, a podczas czyszczenia unikać naciskania przełącznika spustowego.
- Regularnie kontrolować i czyścić filtr przedni zgodnie z instrukcją, aby zapewnić optymalną efektywność odkurzania.
- Podczas sprzątania drobnych pyłów lub pracy w trybie MAX filtr przedni może wymagać częstszego mycia.

1. Zdemontować zbiornik kurzu zgodnie z ilustracją.



# Konserwacja

2. Obrócić moduł multicyklonowy w kierunku przeciwnym do ruchu wskazówek zegara zgodnie z ilustracją.



Moduł multicyklonowy

3. Otworzyć pokrywę filtra przedniego i wyjąć filtr z modułu cyklonowego.

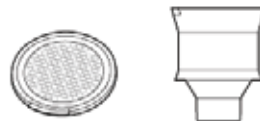


Filtr przedni

4. Przepłukiwać filtr i moduł cyklonowy zimną wodą, aż będą czyste. Wyrzucić nadmiar wody.



5. Filtr przedni oraz moduł multicyklonowy pozostawić do wyschnięcia przez 24 godziny.



**UWAGA:**

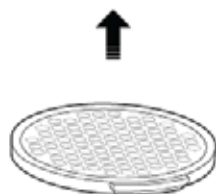
Nie czyścić filtra w zmywarce, pralce, suszarce, piekarniku, mikrofalówce, za pomocą gorącego powietrza ani w pobliżu ognia.

6. Po wysuszeniu zamontować filtr przedni oraz moduł multicyklonowy.

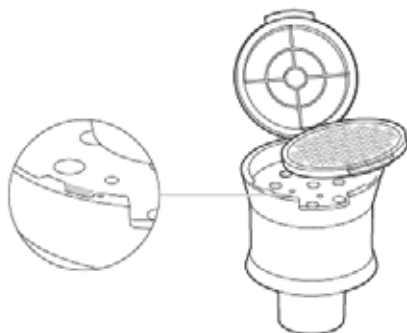
# Konserwacja

## Montaż filtra przedniego oraz modułu multicyklonowego

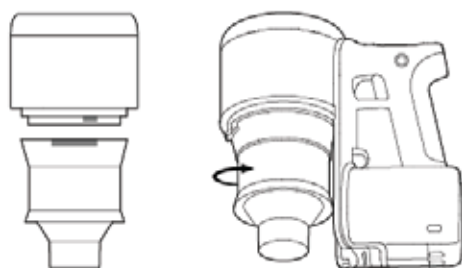
1. Ustawić filtr przedni zgodnie z ilustracją.



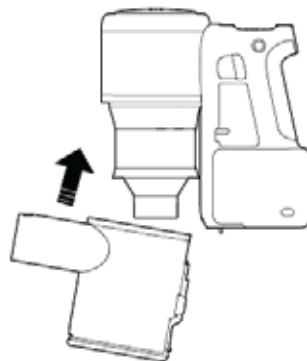
2. Założyć filtr przedni od prawej strony modułu multicyklonowego i delikatnie popchnąć w lewo, aby zwolnić „Blokadę zabezpieczającą przed brakiem filtra”. Gdy blokada schowa się w szczelinie, nacisnąć na filtr, aby znalazł się na swoim miejscu.



3. Zamknąć pokrywę filtra przedniego, ustawić moduł cyklonowy względem odkurzacza zgodnie z ilustracją, a następnie obrócić w kierunku zgodnym z ruchem wskazówek zegara, aby go zamontować.

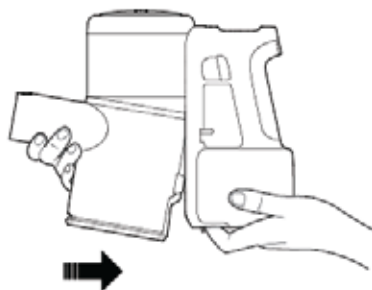


4. Nachylić zbiornik kurzu i wsunąć z powrotem na odkurzaczu.



# Konserwacja

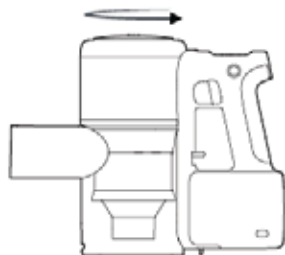
5. Delikatnie przesuwając zbiornik kurzu we wskazanym kierunku do czasu usłyszenia charakterystycznego kliknięcia oznaczającego, że został zamontowany.



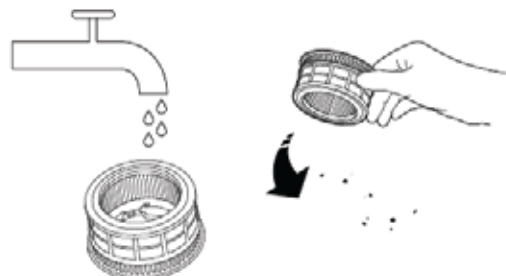
## Czyszczenie filtra tylnego

• Zalecane jest mycie filtra tylnego co dwa miesiące

1. Zdemontować filtr tylny, obracając go w kierunku przeciwnym do ruchu wskazówek zegara, a następnie wyciągnąć.



2. Przepłukać wnętrze filtra tylnego wodą, obracając nim podczas płukania, aby wyczyścić wszystkie szczeliny. Po zakończeniu płukania delikatnie postukać filtrem o zlewozmywak, aby usunąć pozostałą zabrudzoną wodę.
3. Powtarzać procedurę 4-5 razy lub do czasu, aż woda będzie czysta.



4. Odczekać 24 godziny, aby filtr wysychł całkowicie.

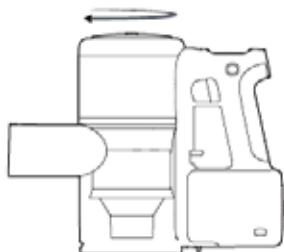


# Konserwacja

## Czyszczenie filtra tylnego

\* Zalecane jest mycie filtra tylnego co dwa miesiące

5. Po wyschnięciu zamontować filtr, ustawiając go równo ze znacznikiem odblokowania, wsuwając do odkurzacza, a następnie obracając w kierunku zgodnym z ruchem wskazówek zegara w celu zamontowania na miejscu.



## Czyszczenie rolek

Podczas kontroli i czyszczenia rolek należy postępować zgodnie z poniższymi instrukcjami, aby zapewnić ich maksymalną efektywność pracy. Kontrole i czyszczenie rolek należy wykonywać w regularnych odstępach czasu. Przed demontażem rolki, odłączyć akcesorium od odkurzacza, aby uniknąć jego przypadkowego uszkodzenia.

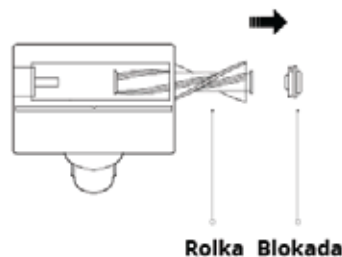
**Uwaga:** mini-turboszczotka musi zostać zdemontowana i wyczyszczona oddzielnie. Ponieważ te rolki zawierają w sobie komponenty elektryczne oraz łożyska, mini-turboszczotka oraz szczotka wielopowierzchniowa nie powinny być czyszczone wodą.

## Czyszczenie mini-turboszczotki

1. Chwycić szczotkę, kierując mechanizm blokujący do siebie. Obrócić blokadę w kierunku przeciwnym do ruchu wskazówek zegara i wysunąć.



2. Wyjąć rolkę po uprzednim wyjęciu mechanizmu blokującego.



# Konserwacja

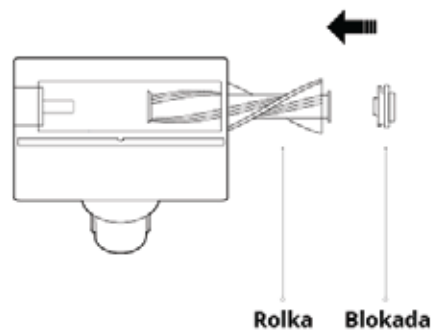
3. Wyczyścić i umyć rolkę.



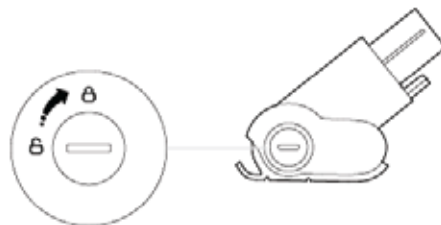
4. Ustawić rolkę pionowo i pozostawić do wyschnięcia przez 24 godziny.



5. Gdy rolka całkowicie wyschnie, zamontować ją na miejscu.



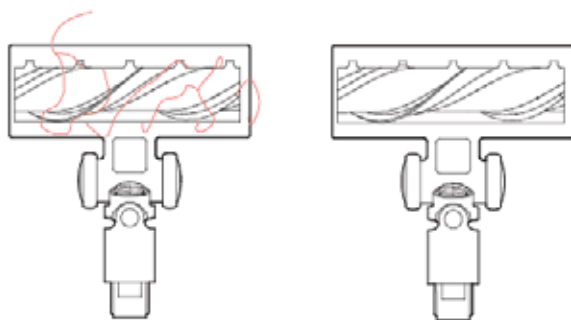
6. Chwycić szczotkę, kierując mechanizm blokujący do siebie. Umieścić rolkę na miejscu, a następnie obrócić blokadę w kierunku zgodnym z ruchem wskazówek zegara w celu jej zablokowania.



# Konserwacja

## Czyszczenie szczotki wielopowierzchniowej

1. Odwrócić głowicę szczotki, kierując ją spodem do siebie. Skontrolować głowicę i łożyska pod kątem obecności zabrudzeń, w tym włosów i włókien.
2. Usunąć wszelkie zabrudzenia. W razie konieczności użyć nożyczek.



# Parametry podstawowe

## Odkurzacz

Model	H7M1A
Wymiary	284 mm x 111 mm x 231 mm
Akumulator	22,2 V / 3610 mAh (TYP), litowy
Masa	Ok. 1,46kg
Napięcie znamionowe	22,2 V ---
Moc znamionowa	480 W

## Zasilacz



Model	S036-1A256140HE
Znamionowe napięcie wejściowe	100-240 V ~ 1A
Napięcie wyjściowe znamionowe	25,6 V --- 1,4 A
Częstotliwość znamionowa	50/60Hz



# Rozwiązywanie problemów

Komunikaty o błędach wyświetlane na ekranie.

Jeśli odkurzacz nie pracuje prawidłowo, na ekranie pojawi się komunikat o błędzie. Należy odczytać komunikat, a następnie odnieść się do poniższej tabeli, aby rozwiązać wszelkie problemy.

Poziom ważności błędu	Ekran	Rozwiązanie
	Niski poziom naładowania akumulatora.	Naładować przed użyciem.
	Nieprawidłowa temperatura.	Umieścić odkurzacz w chłodnym miejscu. Począkać, aż akumulator osiągnie prawidłową temperaturę.
	Nieprawidłowa temperatura.	Odłączyć odkurzacz od zasilania i umieścić w chłodnym miejscu. Przed rozpoczęciem ładowania poczekać, aż akumulator osiągnie prawidłową temperaturę.
	Sprawdzić akcesoria.	Akcesorium może być niedrożne. Skontrolować, czy akcesorium nie jest zablokowane.
	Zablokowany przepływ powietrza.	Skontrolować akcesorium lub filtry pod kątem niedrożności, opróżnić zbiornik kurzu, jeśli jest pełny.
	Błąd wewnętrzny. Skontaktuj się z serwisem. Kod błędu 0X	Skontaktować się z działem pomocy technicznej i podać kod błędu.
	Błąd ładowania. Skontaktuj się z serwisem. Kod błędu 0X	
	Błąd wentylatora. Skontaktuj się z serwisem. Kod błędu 0X	

# Rozwiązywanie problemów

## Pozostałe błędy

Błąd	Rozwiązanie
Ekran się nie włącza	<ul style="list-style-type: none"><li>• Urządzenie może nie być wystarczająco naładowane. Spróbować ponownie po naładowaniu. Jeśli produkt nie będzie używany przez dłuższy czas, należy go w pełni naładować przed przechowywaniem i co najmniej co 3 miesiące ponownie ładować do pełna.</li><li>• Jeśli ekran nie włączy się po naładowaniu, skontaktować się z działem pomocy technicznej.</li></ul>
Szczotka elektryczna się nie obraca	<ul style="list-style-type: none"><li>• Silnik szczotki prawdopodobnie się przegrzał. Poczekać, aż silnik ostygnie.</li><li>• Punkt styku szczotki elektrycznej może być zabrudzony. Wyrzeć go miękką i suchą ściereczką i spróbować ponownie.</li></ul>
Przełączniki funkcji większej mocy ssania na dywanie aktywują się na twardych podłogach	<ul style="list-style-type: none"><li>• W szczotce mogą się znajdować zabrudzenia. Wyczyścić ją i sprawdzić, czy może obracać się swobodnie, a następnie spróbować ponownie.</li></ul>
Słaba moc ssania	<ul style="list-style-type: none"><li>• Zbiornik kurzu jest pełny i/lub filtry są niedrożne. Opróżnić zbiornik kurzu i wyczyścić filtry, a następnie spróbować ponownie.</li><li>• Akcesorium może być niedrożne. Wyczyścić akcesorium, usuwając wszelkie przeszkody, a następnie spróbować ponownie.</li></ul>

Jeśli problem utrzymuje się mimo zastosowania powyższych wskazówek, należy skontaktować się z naszym działem pomocy technicznej:

Dział pomocy technicznej dystrybutora: [serwis@jamicon.pl](mailto:serwis@jamicon.pl)

Obsługa klienta w Europie (producenta): [support@roborock-eu.com](mailto:support@roborock-eu.com)

# Deklaracja zgodności UE

Niniejszym:

Nazwa producenta	Shenzhen Roborock Innovation Technology Co., LTD.
Adres	Room 1101, Building C2, Nanshan Zhiyuan, 1001 Xueyuan Avenue, Changyuan Community, Taoyuan Street, Nanshan District, Shenzhen, Chiny

deklarujemy, że niniejsza deklaracja zgodności zostaje wydana na naszą wyłączną odpowiedzialność oraz że produkty:

Opis produktu	Bezprzewodowy odkurzacz ręczny i akcesoria
Oznaczenia typu (modelu)	H7M1A

są zgodne i zostały zweryfikowane poprzez testy zgodnie z wymogami następujących dyrektyw UE:

Dyrektywa niskonapięciowa 2014/35/UE	1. EN 60335-1:2012 + A11 + A13 + A1 + A2 + A14 2. EN 60335-2-2:2010 + A1 + A11 3. EN 62233:2008
Dyrektywa EMC 2014/30/UE	1. EN 55014-1:2017 2. EN 55014-2: 2015 3. EN IEC 61000-3-2: 2019 4. EN 61000-3-3:2013 + A1
Dyrektywa RoHS 2011/65/UE	EN IEC 63000:2018

# Deklaracja zgodności UE

Opis produktu	Zasilacz i akcesoria
Oznaczenia typu (modelu)	S036-1A256140HE

są zgodne i zostały zweryfikowane poprzez testy zgodnie z wymogami następujących dyrektyw UE:

Dyrektywa niskonapięciowa 2014/35/UE	<ol style="list-style-type: none"><li>1. EN 60335-1:2012 + A2:2019</li><li>2. EN 60335-2-29:2004 + A11:2018</li><li>3. EN 62233:2008</li></ol>
Dyrektywa EMC 2014/30/UE	<ol style="list-style-type: none"><li>1. EN 55014-1:2017</li><li>2. EN 55014-2: 2015</li><li>3. EN IEC 61000-3-2: 2019</li><li>4. EN 61000-3-3:2013 + A1</li></ol>
Dyrektywa ErP 2009/125/WE	EN 50563:2011 + A1
Dyrektywa RoHS 2011/65/UE	EN IEC 63000:2018

# Deklaracja zgodności UE ([UE]2019/1782)

Opublikowane informacje	Wartość i dokładność	Jednostka
Shenzhen Roborock Innovation Technology Co., LTD. Adres: Room 1101, Building C2, Nanshan Zhiyuan, 1001 Xueyuan Avenue, Changyuan Community, Taoyuan Street, Nanshan District,, Shenzhen, Chiny numer wpisu do rejestru handlowego: 91440300MA5GJHEXX7	—	—
Model zasilacza: S036-1A256140HE	—	—
Napięcie wejściowe	100-240	V~
Częstotliwość wejściowa prądu przemiennego	50/60	Hz
Napięcie wyjściowe	25,6	V ---
Prąd wyjściowy	1,4	A.
Moc wyjściowa	35,8	W
Średnia sprawność podczas pracy	88,4	%
Sprawność przy niskim obciążeniu (10%)	81,6	%
Zużycie energii w stanie bez obciążenia	0,08	W

## Osoba odpowiedzialna za niniejszą deklarację:

Imię i nazwisko drukowanymi literami: Rui.Shen

Stanowisko/tytuł: dyrektor ds. jakości

Podpis: Rui.Shen.

Data wydania: 21/5/2021

Miejsce wydania: Room 1101, Building C2, Nanshan Zhiyuan, 1001 Xueyuan Avenue, Changyuan Community, Taoyuan Street, Nanshan District,, Shenzhen, Chiny

## Informacje dotyczące ochrona środowiska:

Zużyty sprzęt elektroniczny oznakowany zgodnie z dyrektywą Unii Europejskiej, nie może być umieszczany łącznie z innymi odpadami komunalnymi. Podlega on selektywnej zbiórce i recyklingowi w wyznaczonych punktach. Zapewniając jego prawidłowe usuwanie, zapobiegasz potencjalnym, negatywnym konsekwencjom dla środowiska naturalnego i zdrowia ludzkiego. System zbierania zużytego sprzętu zgodny jest z lokalnie obowiązującymi przepisami ochrony środowiska dotyczącymi usuwania odpadów.

Szczegółowe informacje na ten temat można uzyskać w urzędzie miejskim, zakładzie oczyszczania lub sklepie, w którym produkt został zakupiony.

Produkt spełnia wymagania dyrektyw tzw. "Nowego Podejścia" Unii Europejskiej (UE), dotyczących zagadnień związanych z bezpieczeństwem użytkownika, ochroną zdrowia i ochroną środowiska, określających zagrożenia, które powinny zostać wykryte i wyeliminowane.



# Informacje gwarancyjne

Gwarancja realizowana jest przez serwis techniczny Jamicon Sp. Jawna w Polsce. Szczegółowe warunki gwarancji dostępne są w karcie gwarancyjnej dołączonej do urządzenia oraz na stronie [www.roborock-poland.pl/gwarancja](http://www.roborock-poland.pl/gwarancja).

Gwarancja nie ma zastosowania w następujących przypadkach:

- Normalne zużycie.
- Nieprawidłowe użycie, tj. przeciążenie urządzenia, zastosowanie niezatwierdzonych / nieoryginalnych akcesoriów, użycie siły.
- Uszkodzenie spowodowane przez czynniki zewnętrzne.
- Uszkodzenie spowodowane niezastosowaniem się do zapisów instrukcji obsługi, np. podłączenie do sieci o parametrach niezgodnych z instrukcją montażu.
- Częściowe lub całkowite rozmontowanie urządzenia.

## **UWAGA!**

Niniejsza Instrukcja została dokładnie sprawdzona, jednakże zastrzegamy sobie możliwość wystąpienia błędów w druku oraz pomyłek merytorycznych.

Producent zastrzega sobie możliwość wprowadzenia zmian w specyfikacji sprzętu, jego funkcjonalności oraz kolorze. Zmiany mogą zostać wprowadzone bez uprzedzenia.



2022.08.21

Oficjalny dystrybutor/importer:  
Jamicon D. Leszczyński SKA  
Katowice, Pod Młynem 19A  
[www.roborock-poland.pl](http://www.roborock-poland.pl)

---

Skład i łamanie: Jamicon  
Copyright © 2022  
Wszelkie prawa zastrzeżone

Wyprodukowano w Chinach

