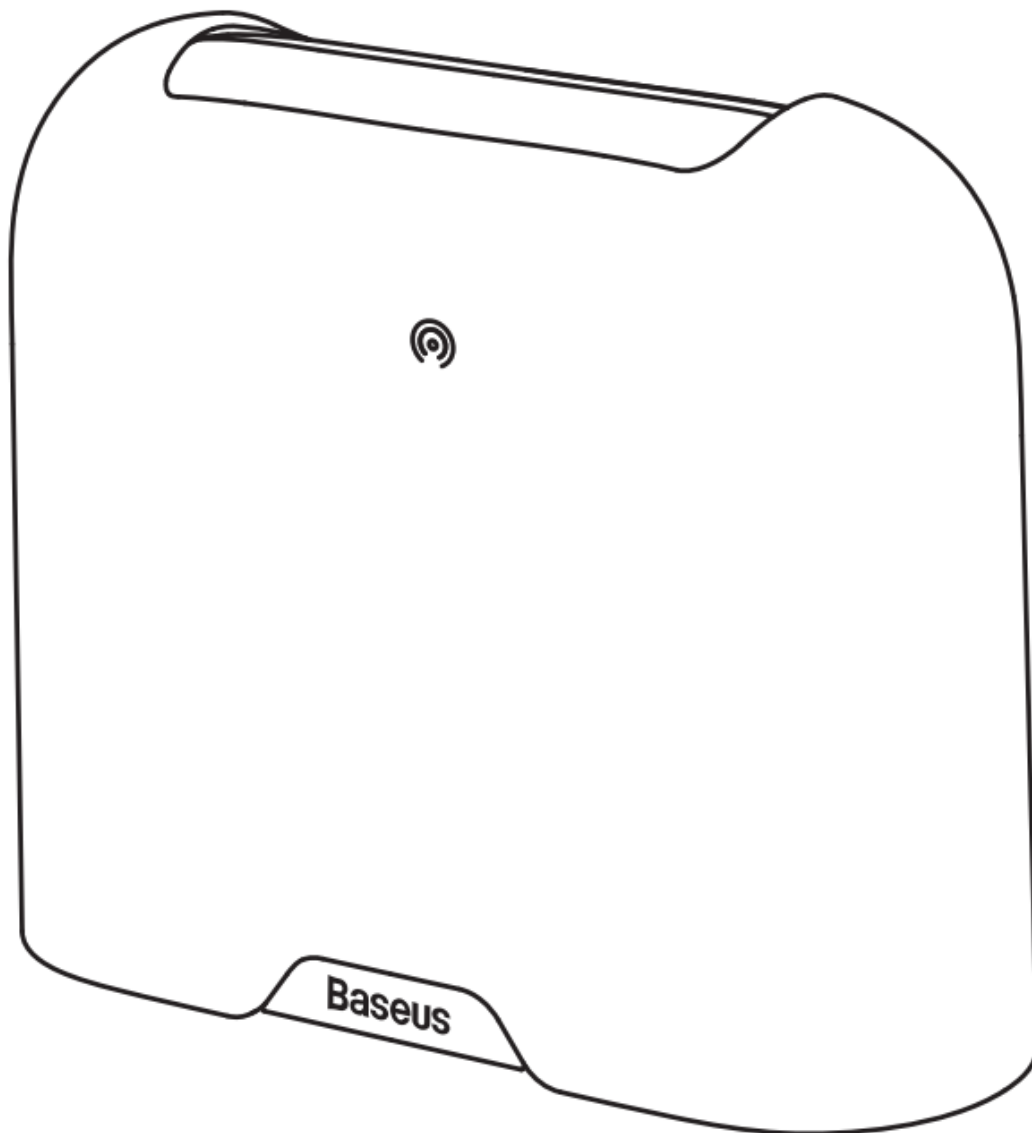


Baseus



Baseus Smart Cleaner Auto Car Trash Can

Instrukcja obsługi

Przed użyciem produktu zapoznaj się z instrukcją obsługi i zachowaj ją.

1. Opis produktu

Dziękujemy za wybranie naszego produktu. Produkt to kosz na śmieci zaprojektowany specjalnie dla samochodów. Może być zamontowany na drzwiach samochodu lub na oparciu fotela. Posiada dobrej jakości polimerową baterię zasilaną kablem USB-C. Kosz automatycznie się otwiera i zamyka. Przed pierwszym użyciem naciśnij przycisk przez 3 sekundy, aby włączyć śmietnik.

2. W zestawie

Kosz na śmieci,
Kabel USB – Type-C (1m),
Worki na śmieci x2 (60 szt),

3. Parametry produktu

Nazwa: Baseus Smart cleaner Auto Car Trash Can (Free Trash Bags 2 Rolls / 60 Each)

Materiał: Plastik

Model: CRLJT01

Pojemność baterii: 500mAh

Port ładowania: Type-C

Parametry ładowania: 5V/0.5A

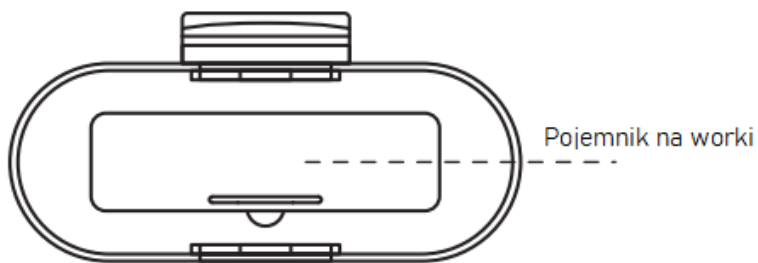
Temperatura pracy: 0-35°C

Rozmiar: 166 x 64 x 139mm

Waga: 292g

4. Rysunek produktu

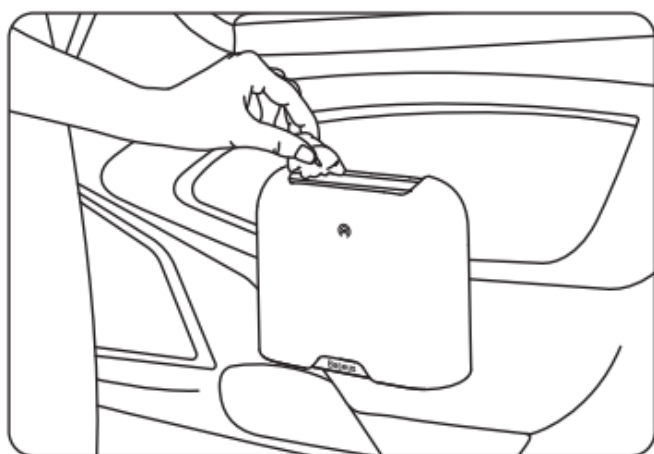




5. Instrukcja obsługi

Instalacja

1. Rysunek instalacji na drzwiach.

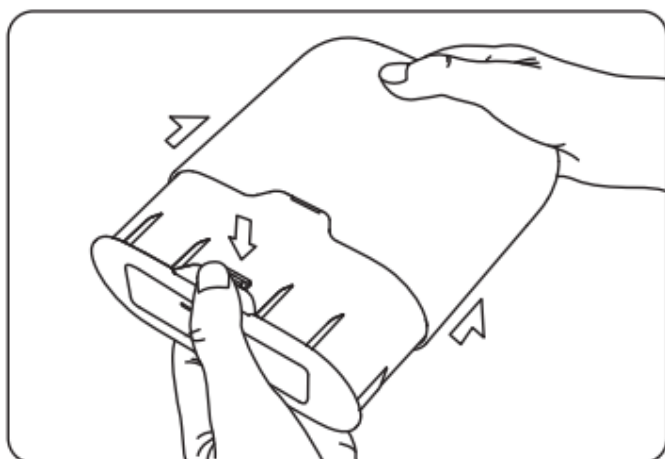


2. Rysunek instalacji na oparciu siedzenia.

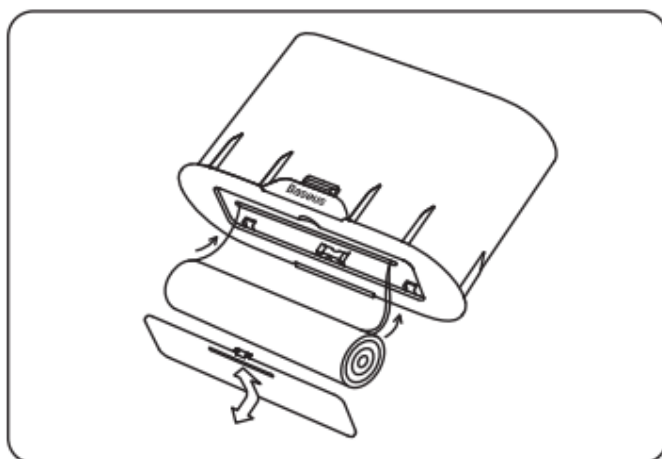


Instalacja worków na śmieci

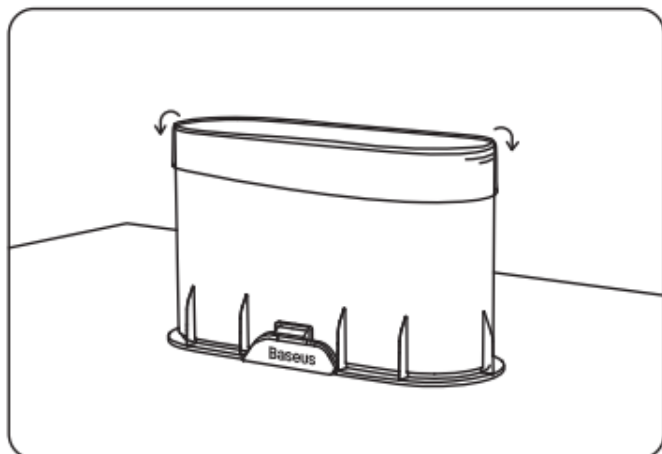
1. Naciśnij przełącznik po obu stronach kosza i wyjmij wewnętrzny pojemnik kosza.



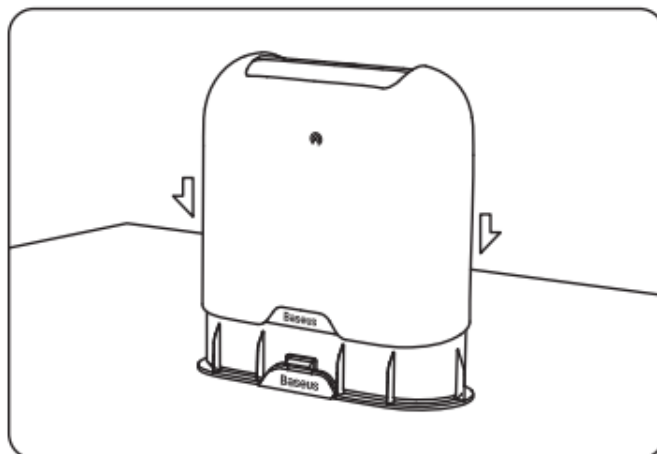
2. Otwórz pokrywę pojemnika na worki i włóż rolkę.



3. Naciągnij worek na śmieci na krawędzie.



4. Nałóż obudowę na wewnętrzny pojemnik kosza i domknij.



Opis funkcji:

1. Naciśnij i przytrzymaj przycisk z tyłu przez około 3 sekundy, aż zaświeci się zielone światło – oznacza to gotowość do pracy.
2. Czerwone światło jest włączone podczas ładowania, a zielone światło jest włączone, gdy kosz jest w pełni naładowany.

6. Uwaga

1. Produkt posiada obwód wewnętrzny. Nie używaj go, gdy jest w nim woda, ponieważ może to spowodować uszkodzenie produktu.
2. Produkt posiada konstrukcję indukcyjną. Proszę trzymać metal z dala od obszaru indukcyjnego, aby uniknąć niewłaściwego użycia.

7. Oświadczenie w sprawie toksycznych i niebezpiecznych substancji w elektronicznych produktach:

| Część produktu | Toksyczne lub niebezpieczne substancje i pierwiastki | | | | | |
|----------------|--|----|----|------|-----|------|
| | Pb | Hg | Cd | CrVi | PBB | PBDE |
| PCB | X | O | O | O | O | O |
| Plastik | O | O | O | O | O | O |
| Metal | X | O | O | O | O | O |
| Akcesoria | O | O | O | O | O | O |

Formularz został opracowany zgodnie z normą SJ/T 11364.

O: Wskazuje, że zawartość toksycznej i szkodliwej substancji we wszystkich materiałach składnika jest poniżej limitu określonego w normie GB/T 26572.

X: Stężenie toksycznych i szkodliwych substancji w co najmniej jednym jednorodnym materiale tej części przekracza limit określony w normie GB/T 26572.

Ten produkt jest zgodny z dyrektywą UE RoHS 2.0 (2011/65EU).

Ikona "5 lat" odnosi się do efektywnego okresu ochrony środowiska ", a nie do okresu gwarancji jakości produktu. Wszystkie produkty elektroniczne zawierają toksyczne i szkodliwe substancje, takie jak ołów, rtęć i kadm. Gdy zostanie przekroczone 5 lat - toksyczne i szkodliwe substancje mogą wyciekać lub ulegać mutacjom, zanieczyszczać środowisko lub powodować poważne szkody dla ludzi i mienia. Sformułowanie „stosowanie w celu ochrony środowiska” oznacza, że wszystkie produkty elektroniczne powinny być używane w tym okresie 5 lat. Nie będziemy odpowiadać za jakość produktów po okresie bezpiecznego użytkowania.

Wszelkie prawa zastrzeżone.

Instrukcja jest własnością firmy Magnum RF Spółka z o.o.

Kopiowanie, powielanie i wykorzystywanie części lub całości informacji zawartych w instrukcji bez zgody autora zabronione.

