

70mai

Instrukcja obsługi

70mai Night Vision Backup Camera (Midrive RC05)

Należy przeczytać tę instrukcję ze zrozumieniem przed użytkowaniem produktu oraz przechowywać w bezpiecznym miejscu.

Dziękujemy za wybór 70mai Kamera cofania nocnego widzenia

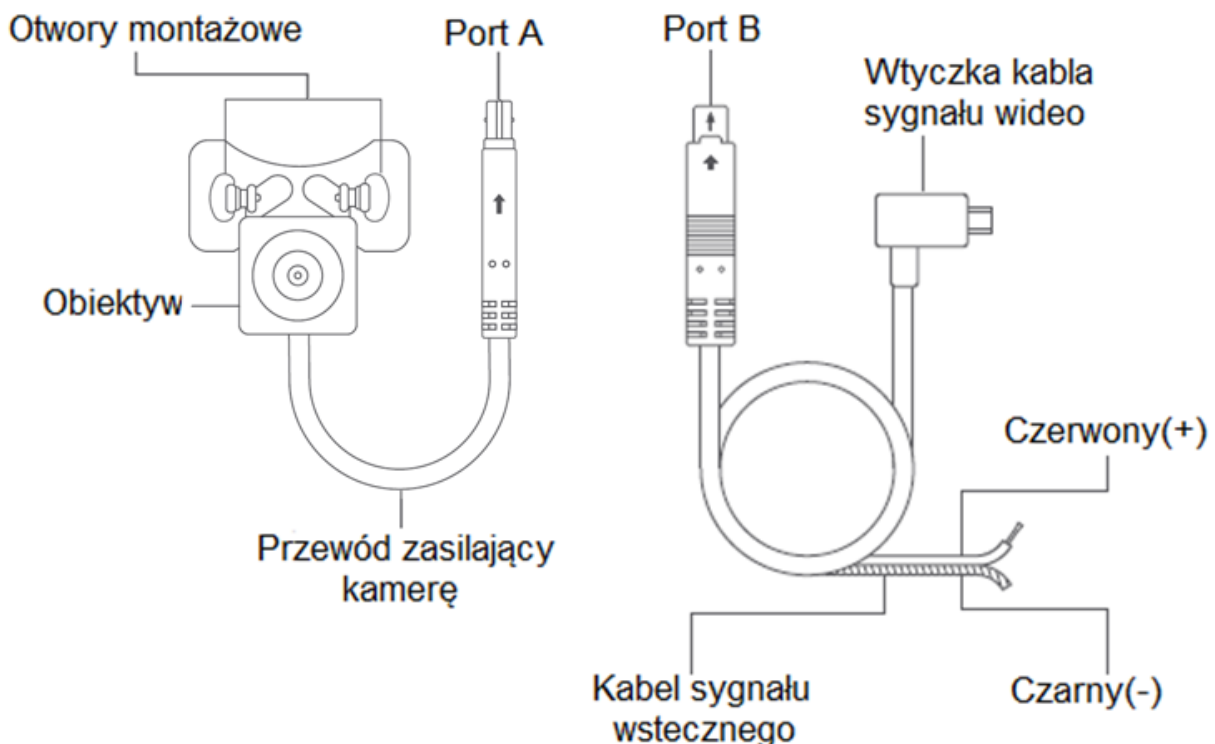
1. Poradnik użytkownika

Przed użyciem produktu, proszę zapoznać się z instrukcją w celu uniknięcia ewentualnych uszkodzeń wynikających z niewłaściwego użytkowania. Proszę odwiedzić stronę poniżej w celu zaczerpnięcia dokładniejszych informacji i zapoznaniem się z najczęściej zadawanymi pytaniami.

<https://help.70mai.asia/991.html>

Poszczególne funkcje mogą się delikatnie różnić z powodu aktualizacji oprogramowania czy pakowania. Nie jesteśmy odpowiedzialni za zmiany wprowadzone przez producenta. Proszę odnieść się do poszczególnych funkcji podczas użytkowania produktu.

2. Przedstawienie produktu



3. Środki ostrożności

- Zatrudnij profesjonalnego instalatora do instalacji i montażu urządzenia. Producent i sprzedawca nie ponosi odpowiedzialności za niewłaściwe działanie spowodowane błędnym montażem, tj. zwarcie źródła zasilania samochodu, uszkodzenie akumulatora samochodowego, uszkodzenie wnętrza samochodu itp.
- Na wydajność tego produktu ma wpływ niezawodność przewodu zasilającego światła cofania i urządzenia odbierającego sygnał wideo. Firma nie ponosi odpowiedzialności za nieprawidłowe użytkowanie produktu, które nie wynika z problemów związanych z jakością urządzenia.
- Podczas instalacji i użytkowania produktu nie należy wkładać ani wyjmować kamery cofania, gdy zasilanie jest włączone, w przeciwnym razie produkt może zostać uszkodzony.

4. Zawartość pudełka

- 70mai Night Vision Backup Camera ×1
- Kabel wideo ×1
- Śruba instalacyjna ×2
- Instrukcja ×1

5. Informacje podstawowe

Kamera 70mai Night Vision Backup Camera jest dodatkiem do inteligentnych produktów 70mai, dlatego też musi być używana razem z głównym urządzeniem.

Po prawidłowym zainstalowaniu i podłączeniu kamery cofania do głównego urządzenia, kamera cofania może przechwycić i przenieść obraz z tyłu pojazdu do urządzenia głównego w celu wyświetlenia obrazu lub zapisania obrazu z tyłu pojazdu.

Kamera wsteczna jest zasilana z głównego urządzenia. Kiedy główne urządzenie jest włączone kamera wsteczna włączy się automatycznie. Jeżeli główne urządzenie jest wyłączone lub w trybie uśpienia kamera wsteczna również się wyłączy.

Główne urządzenie zapewni zasilanie kamerze wstecznej tylko wtedy, kiedy główne urządzenie otrzyma zasilanie z zewnętrznego źródła zasilania. W innym wypadku kamera wsteczna nie będzie zasilana.

Obraz uzyskany przez kamerę cofania jest automatycznie zapisywany na karcie microSD urządzenia głównego. Gdy główne urządzenie nagrywa jednocześnie z kamery przedniej i wstecznej, filmy zostaną automatycznie zapisane na karcie pamięci. W przypadku kiedy karta pamięci będzie pełna, najstarsze nagranie zostanie zastąpione najnowszym w pętli sekwencyjnej. Jeżeli kamera wsteczna jest poprawnie podłączona, przy włączeniu biegu wstecznego, urządzenie główne pokaże obraz z kamery wstecznej. Przy wyłączeniu biegu wstecznego, urządzenie główne automatycznie powróci do poprzedniego widoku.

6. Instalowanie produktu

6.1. Testowanie sygnału wideo

1. Wyłącz silnik samochodu i odłącz zasilanie kamery.
2. Podłącz kamerę do kabla sygnałowego, miejsca oznaczone strzałkami należy złączyć ze sobą, fabrycznie mogą one już być połączone przez producenta.
3. Podłącz czerwony(+) i czarny(-) przewód kabla sygnału wstecznego do dodatniego i ujemnego końca kabla zasilającego światła wstecznego.
4. Podłącz wtyczkę kabla sygnału wideo do portu wejściowego urządzenia głównego(na przykład port AV / IN inteligentnych lusterek samochodowych 70mai).
5. Włącz silnik samochodu i włącz bieg wsteczny. Sprawdź czy na lusterku został wyświetlony sygnał z kamery wstecznej. Jeśli tak, przejdź do kolejnego kroku instalacji. Jeżeli nie to sprawdź, czy połączenie przewodów +/- jest prawidłowe. Jeśli obraz dalej się nie wyświetla, skontaktuj się z serwisem producenta lub sprzedawcy.

6.2. Podłączanie zasilania i ukrywanie przewodów

1. Wyłącz silnik samochodu i odłącz zasilanie kamery..
2. Poprowadź wtyczkę przewodu zasilającego kamerę wzdłuż tapicerki samochodu do siedzenia kierowcy lub pasażera z przodu i podłącz ją do portu wejściowego sygnału urządzenia głównego(lusterka).
3. Po podłączeniu czerwonego przewodu sygnału wstecznego z dodatnim biegunem światła cofania w samochodzie, a czarnego z ujemnym biegunem - zabezpiecz połączenia klejem lub taśmą izolacyjną.
4. Jeżeli port A i B nie są połączone, połącz je ze sobą.
5. Przenieś kamerę wsteczną w wybrane miejsce instalacji. Dostosuj długość kabla sygnału wideo.

6.3. Instalowanie kamery

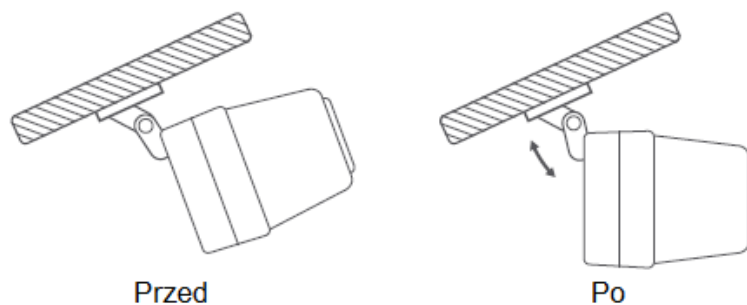
1. Upewnij się, że silnik samochodu i zasilacz pozostają wyłączone.
2. Odłącz kamerę i kabel sygnału wideo.
3. Wywierć otwory w żądanym miejscu instalacji kamery (dwa otwory na śruby i jeden otwór na środku na przewód zasilający).
4. Przełóż przewód kamery przez otwór pośrodku i podłącz kamerę do kabla sygnału wideo.
5. Przymocuj kamerę do samochodu za pomocą śrub.

UWAGA !

W trakcie instalacji można wykorzystać mocowanie kamery za pomocą taśmy dołączonej do produktu.

6.4. Dopasowanie kąta nachylenia

Kamera wsteczna 70mai Night Vision Backup Camera ma możliwość regulacji kąta nachylenia. Dostosuj kąt kamery w zależności od preferencji. Odnieś się do rysunku poniżej.



UWAGA !

Metody instalacji i okablowania dla różnych pojazdów mogą różnić się od opisanych w instrukcji obsługi, dlatego instalację powinien przeprowadzić profesjonalny instalator. Przed instalacją i okablowaniem należy wyłączyć silnik i zasilanie, aby uniknąć zwarcia podczas pracy.

7. Specyfikacja techniczna

Nazwa: 70mai Night Vision Backup Camera (Kamera cofania nocnego widzenia)

Model: Midrive RC05

Rozdzielczość: 1920×1080p

Kąt widzenia: 135°

Temperatura pracy: od -10 °C do 60 °C

Temperatura przechowywania: od -20 °C do 70 °C

Serwis producenta: help@70mai.com

8. Rozwiązywanie problemów

- **Brak obrazu z kamery cofania** – sprawdź, czy kamera jest prawidłowo podłączona do portu AV / IN w samochodzie w lusterku 70mai. Sprawdź, czy ekran z bieżącym obrazem jest nagrywany z przodu dla głównego urządzenia. Jeśli tak, przełącz ręcznie na ekran z tyłu, aby zobaczyć obraz z kamery cofania. Jeśli nadal nie ma obrazu, a powyższe operacje są prawidłowe, skontaktuj się z producentem lub sprzedawcą.
- **Brak obrazu przy włączonym biegu wstecznym** – sprawdź, czy przewód zasilania kamery cofania jest podłączony do zasilania oświetlenia wstecznego. Jeśli przewód zasilający światła cofania nie jest podłączony, sygnał przełączania ekranu cofania nie może być wysyłany do głównego urządzenia przez kamerę cofania, gdy włączymy bieg wsteczny. W takim przypadku zainstaluj ponownie kamerę cofania i podłącz przewód sygnału zasilającego do przewodu zasilającego lampki cofania. Jeśli wszystkie powyższe operacje są prawidłowe, a ekran z obrazem zapasowym nadal nie może zostać wprowadzony, skontaktuj się z producentem lub sprzedawcą.

- **Ekran z obrazem kamery wstecznej miga po włączeniu biegu wstecznego** – Jeśli pojazd ma cały czas włączony bieg wsteczny, ale ekran z obrazem kamery wstecznej miga skontaktuj się z producentem lub sprzedawcą.
- **Ekran z obrazem kamery wstecznej jest rozmazany** – sprawdź, czy folia ochronna została usunięta z obiektywu kamery cofania. Jeśli nie, oderwij folię ochronną i kontynuuj użytkowanie. W deszczowe dni lub zimę para wodna w kamerze cofania może powodować, że ekran z obrazem kopii zapasowej jest niejasny. Wytrzyj parę wodną z obiektywu kamery cofania ręcznikiem papierowym.

9. Utylizacja sprzętu



Wszystkie produkty, na których umieszczony jest symbol pokazany (po lewej stronie tego tekstu) zostały sklasyfikowane jako odpady elektryczne (WEEE zgodnie z dyrektywą 2012/19/EU). Z tego względu muszą być utylizowane w punktach recyklingu odpadów elektrycznych. Pod żadnym pozorem nie powinny być wyrzucane razem z odpadami komunalnymi.