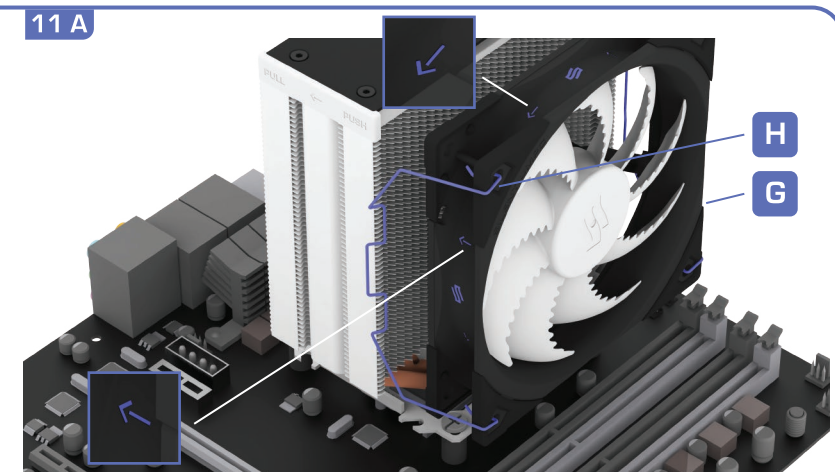
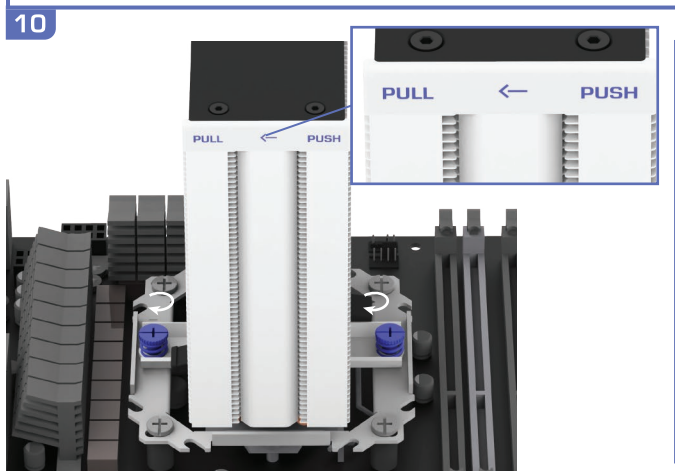
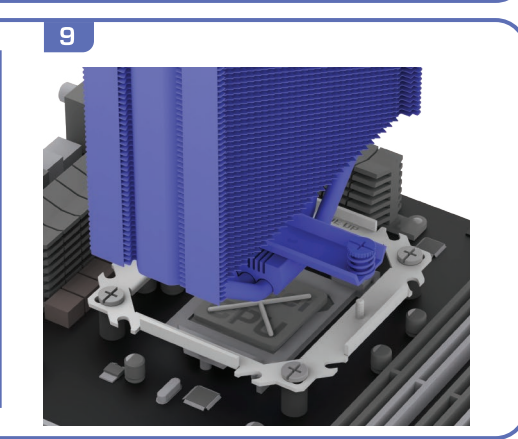
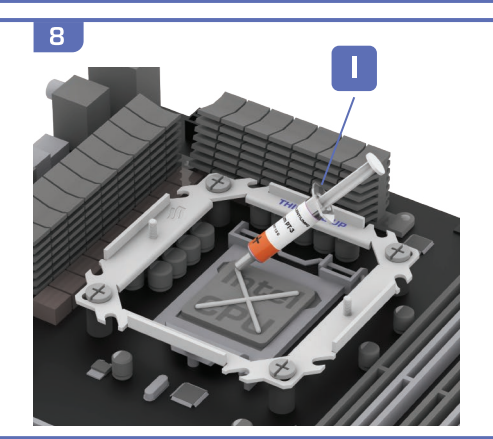
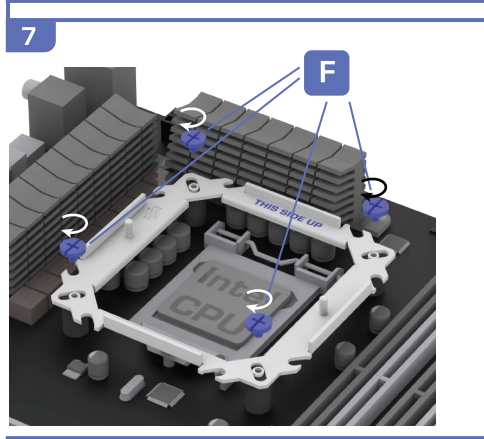
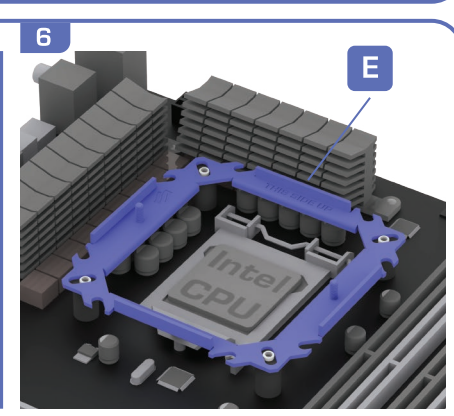
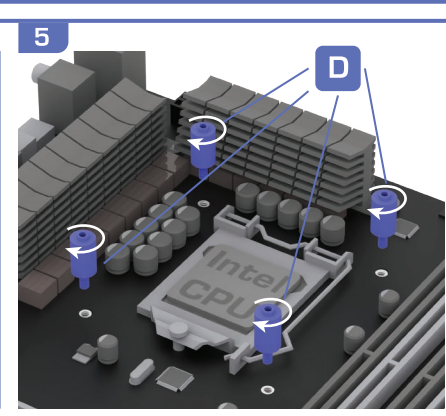
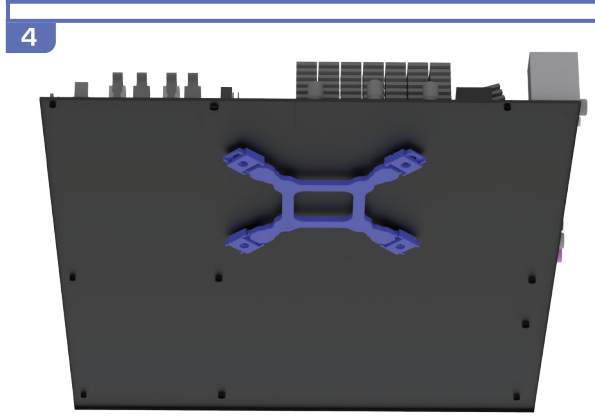
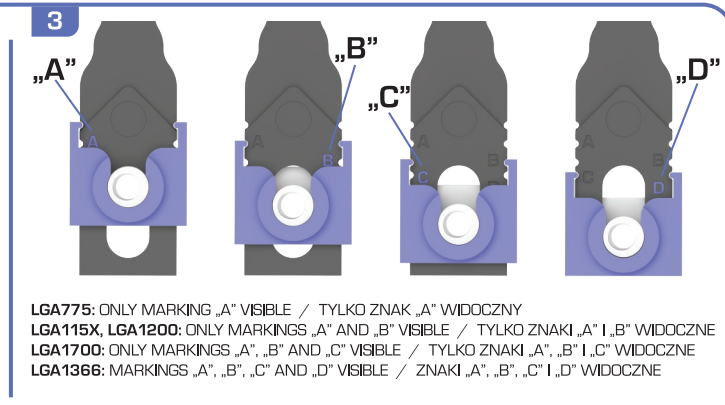
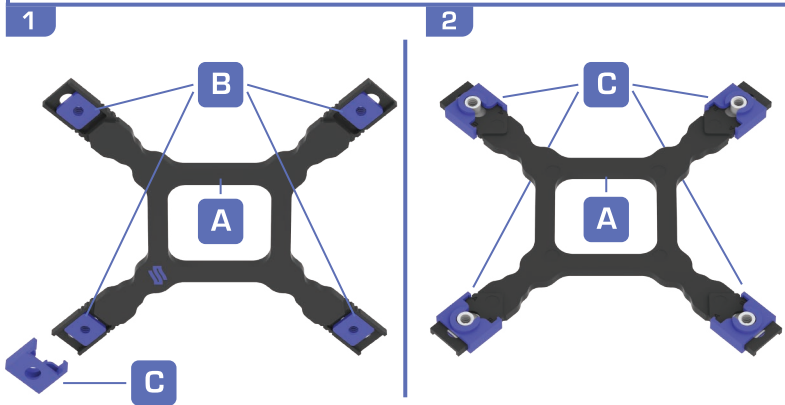
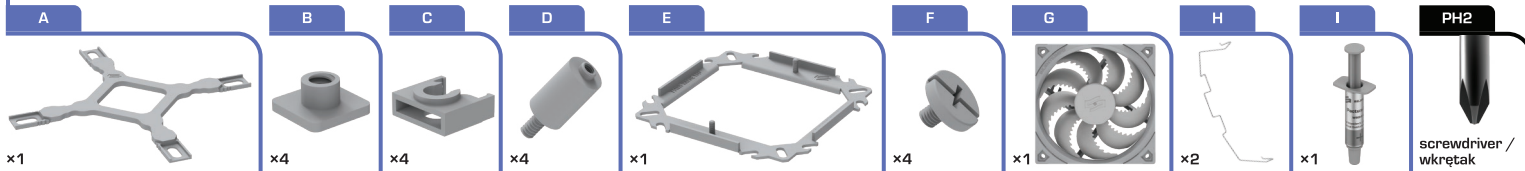
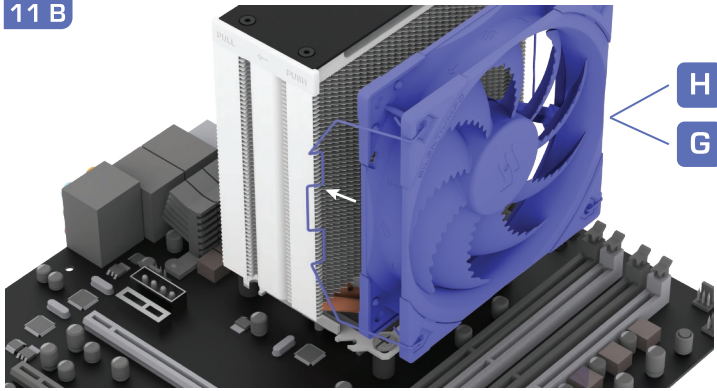


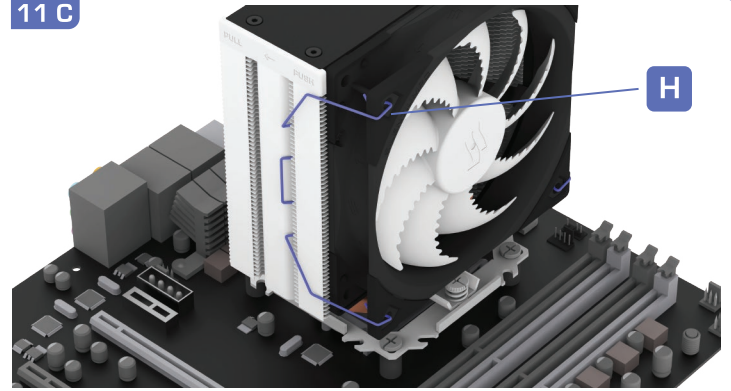
Accessories / Akcesoria



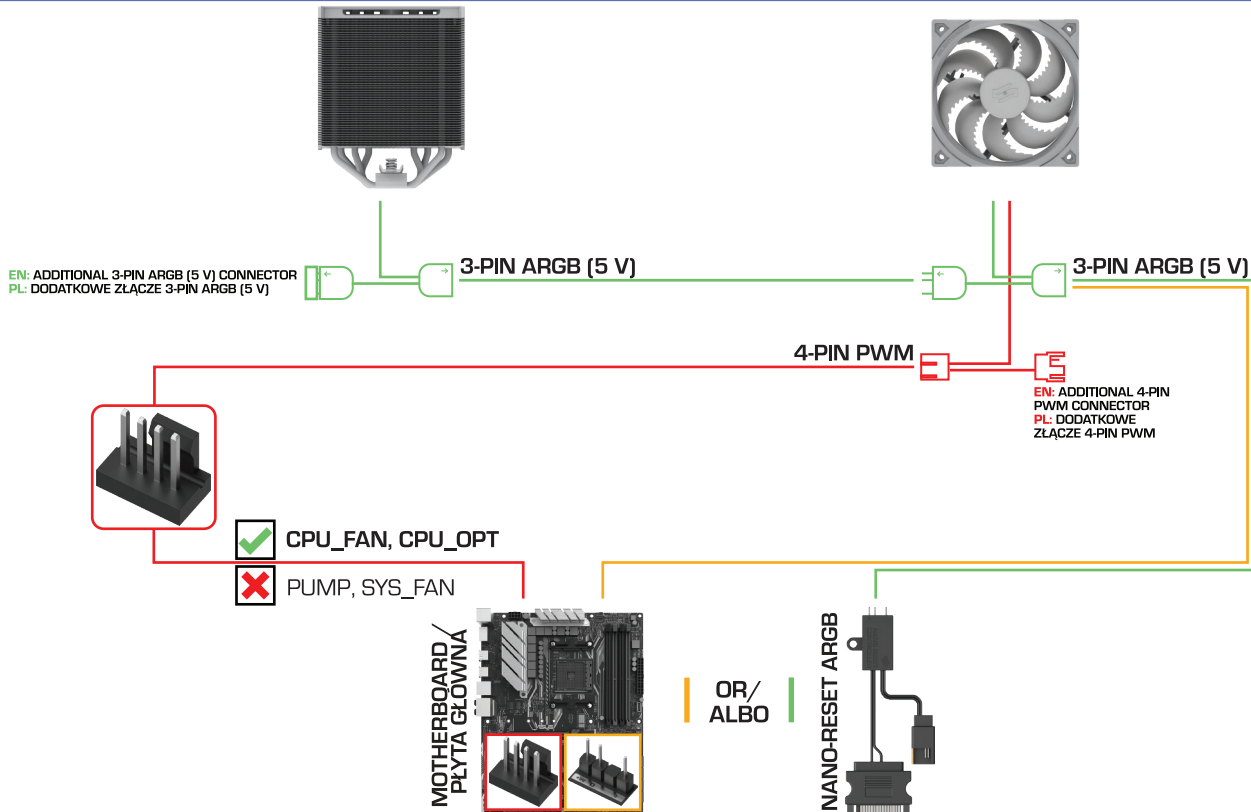
11 B



11 C



12

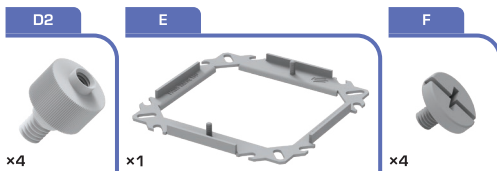


! EN: The red line shows the connection required for automatic fan speed control by the motherboard. Connect the individual elements according to the red diagram.
PL: Czerwona linia pokazuje podłączenie niezbędne do automatycznej kontroli prędkości wentylatora przez płytę główną. Połącz poszczególne elementy wg czerwonego schematu.

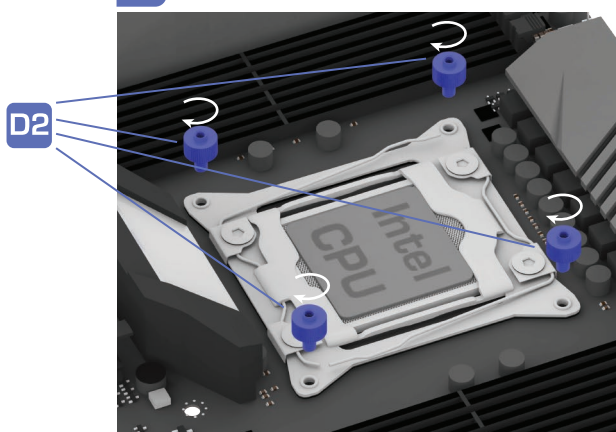
A EN: Choose A if you have a motherboard with 3-pin ARGB socket and want to control the ARGB lighting using the software from your motherboard manufacturer. If you chose A (control via motherboard), connect the individual elements according to the yellow lines only.
PL: Wybierz sposób A jeśli masz płytę główną ze złączem 3-pin ARGB i chcesz sterować podświetleniem ARGB za pomocą oprogramowania producenta płyty głównej. Jeśli wybrałeś sposób podłączenia A (sterowanie za pomocą płyty głównej) podłącz poszczególne elementy patrząc wyłącznie na żółte linie.

B EN: Choose B if you DO NOT have a motherboard with 3-pin ARGB socket and want to control the ARGB lighting using the Nano-Reset ARGB controller. If you chose B (control via Nano-Reset controller), connect the individual elements according to the green lines only.
PL: Wybierz sposób B jeśli NIE masz płyty głównej ze złączem 3-pin ARGB i chcesz podłączyć oraz sterować poświetleniem ARGB za pomocą kontrolera Nano-Reset ARGB. Jeśli wybrałeś sposób podłączenia B (sterowanie za pomocą kontrolera Nano-Reset ARGB) podłącz poszczególne elementy patrząc wyłącznie na zielone linie.

LGA2011/LGA2011-3/LGA2066



1



EN: Continue from step 6. on reverse.

PL: Kontynuuj od kroku 6. na odwrocie.

PWM speed curve

EN: Fluctus 120 PWM ARGB fan stops when input PWM signal duty cycle is below 5%.

Fan automatically starts when input PWM signal duty cycle is 10% or more.

To create a semi-passive cooling mode, set fan speed control mode to PWM, and adjust the bottom part of fan speed curve to start at less than 5% duty cycle. For detailed instructions refer to your motherboard's manual. PWM fan speed control available on compatible motherboards.

PL: Wentylator Fluctus 120 PWM ARGB zatrzymuje się, kiedy wypełnienie sygnału sterującego jest mniejsze niż 5%.

Wentylator automatycznie włącza się, kiedy wypełnienie sygnału sterującego jest większe lub równe 10%.

Aby stworzyć półpasywny tryb chłodzenia, ustaw tryb sterowania prędkością wentylatora PWM i dostosuj krzywą prędkości tak, żeby zaczynała się poniżej 5% wypełnienia. Szczegółowych instrukcji szukaj w instrukcji użytkownika płyty głównej. Sterowanie wentylatorem za pomocą sygnału PWM jest dostępne na kompatybilnych płytach głównych.

PWM speed curve - duty cycle 0 - 100% and duty cycle 0 - 20%

