



INSTRUKCJA OBSŁUGI

Wertykulatora elektrycznego

HANDY KCW1800

Instrukcja oryginalna



Krysiak Sp. z o.o.

62-081 Baranowo, ul. Rolna 6, tel.: 61 650 75 30,

Serwis Centralny – infolinia serwisowa: 61 650 75 39,

Dział części zamiennych tel.: 61 650 75 34,

Fax: 61 650 75 32,

www.krysiak.pl



Wyprodukowano w CHRL

Wydanie pierwsze, październik 2018 r.

CE DEKLARACJA ZGODNOŚCI WE CE

Zgodnie z Rozporządzeniem Ministra Gospodarki z dnia 21 października 2008r. w sprawie zasadniczych wymagań dla maszyn (Dz. U. Nr 199, poz. 1228) i Dyrektywą 2006/42/EC Parlamentu Europejskiego i Rady

Krysiak Sp. z o.o. , ul. Rolna 6 , 62-081 Baranowo

Osoba odpowiedzialna za przygotowanie dokumentacji technicznej maszyny na terenie UE:

Andrzej Krysiak, Rolna 6, 62-081, Baranowo **deklaruje z pełną odpowiedzialnością, że:**

Maszyna:	Wertykulator elektryczny Handy KCW1800
Model:	LS-S4001A
Numery seryjne:	2019013060001 - 2019013069999
Rok produkcji:	2018 - 2019
Funkcja:	wertykulacja i aeracja przydomowych trawników

do której odnosi się niniejsza deklaracja, spełnia wymagania:

2006/42/EC – Dyrektywa Parlamentu Europejskiego i Rady z dnia 17 maja 2006r. w sprawie maszyn

2014/30/EU – Dyrektywa kompatybilności elektromagnetycznej

2000/14/EC i 2005/88/EC – Dyrektywa hałasowa

2011/65/EU – Dyrektywa ROHS

Do oceny zgodności zastosowano następujące normy zharmonizowane:

EN 62233:2008, EN 50636-2-92:2014, EN60335-1:2012+A11:14

EN 55014-1:2006/+A1:2009/+A2:2011, EN 55014-2:1997/+A1:2001/+A2:2008

EN 61000-3-2:2014, EN 61000-3-3:2013

IEC 62321-5 edycja 1.0:2013; IEC 62321 -4 edycja 1.0:2013; IEC 62321 edycja 1.0:2008, IEC 62321 edycja 1.0:2015, IEC 62321-6 edycja 1.0:2015

Gwarantowany poziom mocy akustycznej LWA- 102dB(A)

Zmierzony poziom mocy akustycznej - 89.85 dB(A) /0.93dB(A)

Poziom ciśnienia akustycznego -87 dB(A), K:3dB(A)

Wibracje przy uchwycie - 5,8 m/s², k=2,3 m/s²

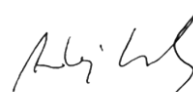
Niniejsza deklaracja zgodności WE traci swoją ważność, jeżeli maszyna zostanie zmieniona lub przebudowana bez zgody producenta.

Integralnym elementem maszyny jest instrukcja obsługi.

Zgodnie z dyrektywą 2000/14/EC, Aneks V, deklarowane wartości dźwięku są podane w rozdziale „Dane techniczne” niniejszej instrukcji.

15.10.2018, Baranowo

Data i miejsce wystawienia



Andrzej Krysiak
Prezes Zarządu

Imię, nazwisko oraz podpis osoby upoważnionej przez producenta do sporządzenia deklaracji zgodności

Jednostka notyfikująca:

TUV SUD Product Service GmbH, Ridlerstraße 65, 80339, Munchen, Germany, NB



Przeczytaj uważnie niniejszą instrukcję przed rozpoczęciem eksploatacji urządzenia. Zawarte są tu ważne informacje dotyczące zasad właściwego montażu, sposobu pracy i konserwacji urządzenia, bezpiecznych dla użytkownika. Przechowuj instrukcję w bezpiecznym miejscu, aby w razie potrzeby móc do niej wrócić lub przekazać ją kolejnym użytkownikom wraz z urządzeniem.



Uwaga!

Zwracaj szczególną uwagę na rozdziały, które zawierają sygnały ostrzegawcze i uwagi.

Spis treści

Spis treści.....	5
1. Zawartość opakowania	6
2. Zastosowanie	6
3. Opis ogólny	7
3.1. Opis działania	7
3.2. Elementy wertykulatora (budowa urządzenia)	7
3.3. Dane techniczne.....	8
4. Podstawowe zalecenia bezpieczeństwa.....	9
4.1. Symbole dotyczące urządzenia	9
4.2. Symbole w instrukcji obsługi	10
4.3 Ogólne wskazówki bezpieczeństwa	10
5. Montaż	14
5.1 Montaż uchwytu	14
5.2 Montaż kosza	16
6. Praca z urządzeniem	17
6.1 Włączanie i wyłączanie	17
6.2 Wertykulacja/ napowietrzanie	18
6.3 Regulacja wysokości pracy.....	18
6.4 Składanie uchwytu.....	19
7. Konserwacja, wymiana wałka, przechowywanie i zamawianie części zamiennych	19
7.1 Czyszczenie i konserwacja	19
6.2 Wymiana wałka aeratora/ wertykulatora.....	20
4.3 Przechowywanie	21
4.4 Przygotowanie do transportu	21
4.5 Zamawianie części zamiennych	21
8. Najpopularniejsze usterki.....	22
9. Gwarancja	22
10.Usuwanie odpadów i recycling.....	23
11.Ryzyko resztkowe	23
12.Rysunek złożeniowy	25

1. Zawartość opakowania

Ostrożnie otwórz opakowanie i wyciągnij z niego wszystkie elementy urządzenia.

Komplet do montażu powinien zawierać:

- korpus wertykulatora połączony przewodem elektrycznym z uchwytem górnym,
- wyłącznik i dźwignia wyłącznika zamontowane na uchwycie górnym
- uchwyt dolny
- pokrywa kosza
- dolna część kosza- 2 szt. (lewa i prawa połowa)
- uchwyt do kosza
- wałek aeratora
- okrągły plastikowy element do montażu dolnego uchwytu – 2 szt.
- plastikowa klamra wraz ze sworzniem i podkładką do montażu dolnego uchwytu – 2 kpl.
- plastikowa klamra wraz ze sworzniem i podkładką do montażu uchwytu górnego– 2 kpl.
- zaczepek na przewód sieciowy
- zacisk na przewód wyłącznika – 2 szt.
- instrukcja obsługi
- karta gwarancyjna

2. Zastosowanie



Wertykulator jest przeznaczony wyłącznie:

- jako skaryfikator do obróbki (nacinania) darniny i regeneracji powierzchni trawy i trawników.
- jako urządzenie do przewietrzania (aeracji) trawników czyli wyczesywania filcu (z liści, z uschniętych i martwych źdźbeł trawy, mchu i chwastów) znajdującego się pomiędzy źdźbłami trawy i do zbierania liści oraz resztek roślin.

Każde inne jego wykorzystanie jest sprzeczne z przeznaczeniem i może stanowić poważne zagrożenie dla użytkownika, a także prowadzić do uszkodzenia urządzenia.

Wertykulator nie jest przeznaczony do użytkowania przez dzieci oraz osoby dorosłe znajdujące się pod wpływem alkoholu, środków odurzających lub leków ograniczających możliwość prowadzenia pojazdów mechanicznych i obsługiwanie maszyn. Urządzenie może obsługiwać wyłącznie osoba dorosła, która zapoznała się z niniejszą instrukcją i jest świadoma ryzyka zranień i uszkodzeń, jakie mogą wystąpić w wyniku nieprzestrzegania zasad w niej zawartych.

Producent nie ponosi odpowiedzialności za szkody zaistniałe w wyniku użycia urządzenia niezgodnego z przeznaczeniem oraz jego nieprawidłowej obsługi. Za wszelkie wypadki lub szkody poniesione przez innych ludzi na zdrowiu lub mieniu odpowiada wyłącznie właściciel wertykulatora i/lub osoba ją obsługująca.

Wertykulator nie jest przystosowany do użytku komercyjnego. Umowa gwarancyjna nie obowiązuje w przypadku, gdy urządzenie było stosowane w zakładach rzemieślniczych, przemysłowych lub do innej działalności zarobkowej.

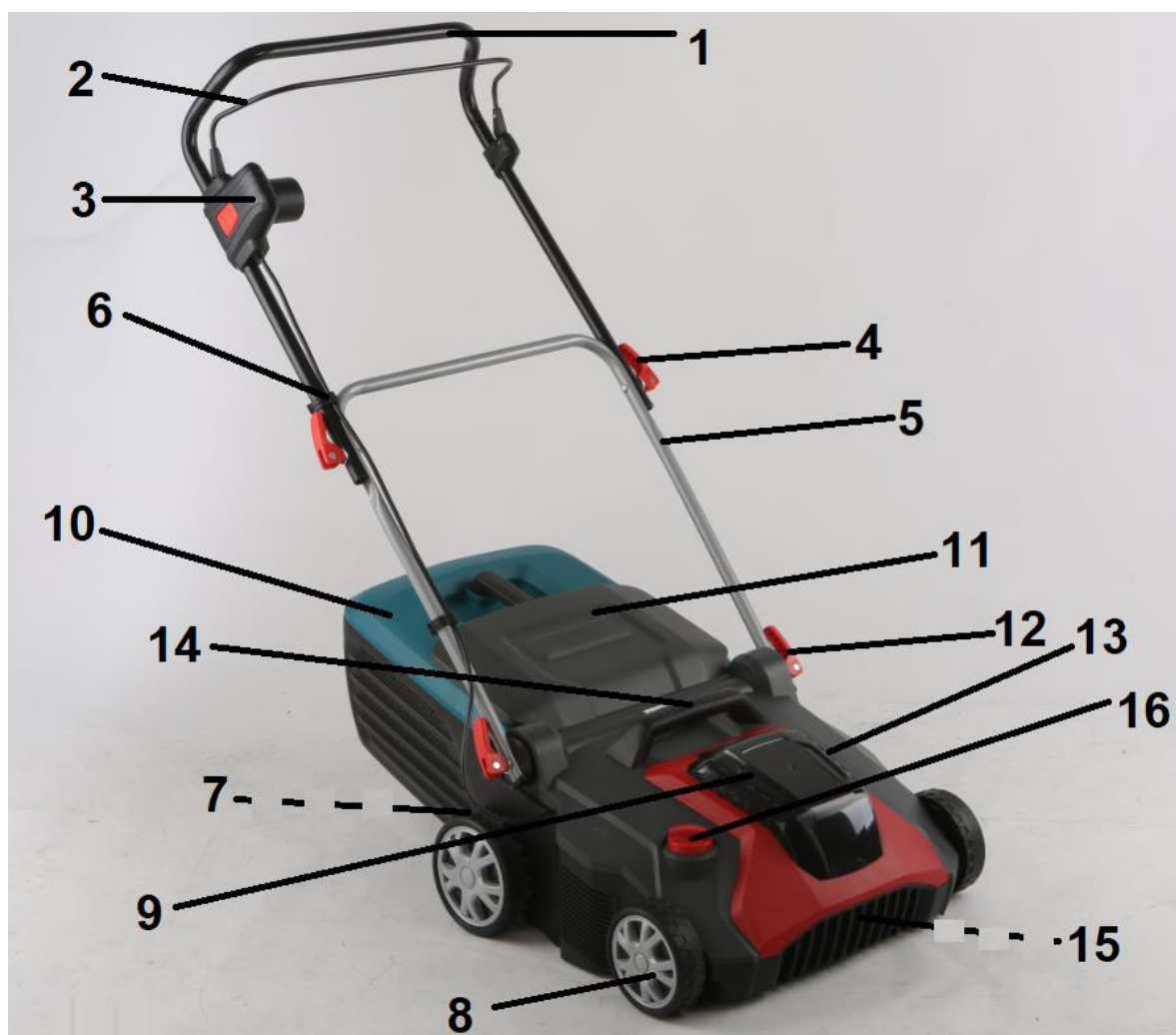
3. Opis ogólny

3.1. Opis działania

Wertykulator elektryczny to narzędzie wyposażone w noże pionowo przecinające warstwę filcu i nacinające podłoże. Po zmianie wałka może pracować jako aerator czyli urządzenie napowietrzające trawnik poprzez wyczesywanie gleby specjalnymi drucianymi sprężynami.

Wałek urządzenia jest wprowadzany w ruch za pomocą silnika zasilanego prądem sieciowym 230 V. Urządzenie wyposażone jest m.in. w 4 koła, wyłącznik bezpieczeństwa oraz kosz zbierający do którego opcjonalnie można zbierać zebrany materiał. Urządzenie posiada centralną regulację wysokości pracy. Komfort pracy użytkownika zapewnia regulacja wysokości uchwytu urządzenia oraz stosunkowo niewielka waga urządzenia.

3.2. Elementy wertykulatora (budowa urządzenia)



Rys. 1

1. Górny uchwyt
2. Dźwignia wyłącznika
3. Wyłącznik z przyciskiem bezpieczeństwa
4. Klamry do łączenia uchwytów
5. Uchwyt dolny

6. Zacisk na przewód łączący silnik z wyłącznikiem
7. Otwór wylotowy (niewidoczny)
8. Koło
9. Obudowa silnika
10. Kosz z uchwytem
11. Osłona odbojowa (tylna kłapa)
12. Regulacja wysokości uchwytu z klamrą mocującą
13. Obudowa wertykulatora
14. Uchwyt transportowy
15. Wałek wertykulatora bądź aeratora (niewidoczny)
16. Centralna regulacja wysokości wertykulacji bądź areacji



Przed złożeniem wertykulatora zapoznaj się z Rys. 1 przedstawiającym elementy urządzenia.

3.3. Dane techniczne

Model wertykulatora:	KCW1800 LS-S4001A
Moc znamionowa	1800W
Napięcie	230V-240V~50Hz
Szerokość robocza	400 mm
Klasa IP wodoszczelności	IPX4
Klasa ochronności elektrycznej	II
Głębokość robocza wertykulatora	-12 do 8 mm
Głębokość robocza aeratora	0 do 12mm
Pojemność kosza	40 L
Waga netto	12 kg
Zmierzony poziom mocy akustycznej	89.85 dB(A) /0.93dB(A)
Gwarantowany poziom mocy akustycznej	102 dB(A)
Poziom ciśnienia akustycznego	87 dB(A), K:3dB(A)
Wibracje przy uchwycie	5,8 m/s ² , k=2,3 m/s ²

Wartości hałasu i drgań zostały określone zgodnie z normami i przepisami określonymi w deklaracji zgodności. Podana wartość emisji drgań została zmierzona metodą znormalizowaną i może być użyta do porównania urządzenia z innymi urządzeniami elektrycznymi oraz do szacunkowej oceny stopnia ekspozycji użytkownika na drgania.



Wartości emisji drgań mogą być rozbieżne z podaną i różne podczas pracy urządzenia, w zależności od sposobu jego użycia. Środki ostrożności mające na celu ochronę użytkownika, powinny opierać się na ocenie ekspozycji w konkretnych, rzeczywistych warunkach pracy (należy wziąć pod uwagę wszystkie składowe cyklu pracy, czyli zarówno czas pracy, jak czas, w którym urządzenie pozostaje wyłączone oraz pracuje bez obciążenia).

*Producent zastrzega sobie prawo do zmian poprawiających funkcjonalność i bezpieczeństwo urządzenia,

które niekoniecznie są odzwierciedlone na rysunkach i w opisach niniejszej instrukcji.


4. Podstawowe zalecenia bezpieczeństwa

Zawarte są tu podstawowe zasady bezpieczeństwa, konieczne do zachowania podczas pracy urządzenia. Urządzenie jest zaopatrzone w naklejki ostrzegawcze i informacje w postaci piktogramów – umownych znaków ostrzegawczych, które mają przypominać o bezpieczeństwie użytkowania i obsługi. Naklejki te należy utrzymywać w czystości i nie wolno ich odklejać. W przypadku uszkodzenia, zabrudzenia czy utraty czytelności należy dokupić je u importera i ponownie umieścić na maszynie. Znaki bezpieczeństwa oraz napis ostrzegawczy jest umieszczony na osłonie odbojowej.

4.1. Symbole dotyczące urządzenia

Dbaj o to, aby były czytelne: (nie wszystkie są na urządzeniu)

	<p>UWAGA! Przeczytaj uważnie instrukcję obsługi przed uruchomieniem urządzenia.</p>
	<p>OSTRZEŻENIE! Ryzyko zranienia - niebezpieczeństwo wyrzutu kamieni i innych przedmiotów spod urządzenia. Osoby postronne, dzieci i zwierzęta domowe powinny znajdować się w bezpiecznej odległości.</p>
	<p>OSTRZEŻENIE! Ostry nóż - trzymaj z daleka nogi i ręce. Niebezpieczeństwo zranienia. Uważaj na ostre krawędzie noży. Noże obracają się jeszcze przez chwilę po wyłączeniu silnika. Wyłącz silnik i odłącz zasilanie przed naprawą, czyszczeniem i konserwacją urządzenia lub gdy przewód zasilający jest uszkodzony albo wkręcony pod urządzeniem.</p>
	<p>OSTRZEŻENIE! Niebezpieczeństwo uszkodzenia przewodu zasilającego. Trzymaj przewód zasilający z dala od noża.</p>
	<p>NIEBEZPIECZEŃSTWO! Trzymaj ręce i nogi z dala od wirujących części!</p>

	<p>Nie narażaj urządzenia na działanie wilgoci. Nie pracuj w deszczu.</p>
  	<p>UWAGA! Zakładaj odpowiednią odzież ochronną. Zakładaj ochronniki słuchu i okulary ochronne. Pracuj w obuwiu roboczym z przeciwpoślizgową podeszwą oraz w rękawicach ochronnych.</p>
 	<p>OSTRZEŻENIE! Niebezpieczeństwo zranienia. Poczekaj aż wszystkie ruchome elementy się zatrzymają zanim przystąpisz do naprawy bądź regulacji</p>
	Gwarantowany poziom mocy akustycznej.
	Produkt odpowiada standardom bezpieczeństwa.
	<p>Nie wyrzucaj urządzenia razem ze śmieciami domowymi. Przełącz niepotrzebne urządzenie, jego akcesoria i opakowanie do utylizacji zgodnej z przepisami o ochronie środowiska (do punktów recyklingu).</p>
	Druga klasa izolacji – produkt nie musi być uziemiony.

4.2. Symbole w instrukcji obsługi



UWAGA! Ostrzeżenie - symbol niebezpieczeństwa z informacjami na temat ochrony osób i mienia.



WSKAZÓWKA ułatwiająca posługiwanie się urządzeniem.

4.3 Ogólne wskazówki bezpieczeństwa



Przeczytaj uważnie niniejszą instrukcję. Przechowuj ją, aby móc do niej zaglądać w dowolnej chwili.



W przypadku nieprawidłowej eksploatacji urządzenie może spowodować poważne urazy. W celu

uniknięcia szkód osobowych i rzeczowych, koniecznie przestrzegaj opisanych wskazówek bezpieczeństwa i zachowania szczególnej uwagi. Zaznajom się dobrze ze wszystkimi częściami urządzenia przed jego montażem.



Wertykulator elektryczny w czasie pracy wytwarza pole elektromagnetyczne. Pole to może w określonych warunkach wpływać na stymulatory serca. Aby zmniejszyć niebezpieczeństwo poważnych lub śmiertelnych obrażeń, zalecamy osobom je posiadającym konsultację z lekarzem przed rozpoczęciem obsługi urządzenia.

Przygotowanie do bezpiecznej pracy:

- Nie pozwalaj dzieciom oraz innym osobom dorosłym, które nie zaznajomiły się z niniejszą instrukcją obsługi, używać urządzenia.
- Wertykulator nie jest zabawką, zachowaj szczególną ostrożność przez cały czas kontaktu z urządzeniem.
- Nie używaj wertykulatora do innych celów niż wskazanych w niniejszej instrukcji.
- Nie korzystaj z urządzenia w czasie, w którym w pobliżu znajdują się inne osoby (szczególnie małe dzieci) oraz zwierzęta domowe. Zatrzymaj urządzenie, jeśli ktoś pojawi się w obrębie obszaru Twojej pracy.
- Pamiętaj, że to użytkownik i/lub właściciel ponoszą odpowiedzialność za wypadki i urazy innych osób oraz ich mienia.
- Sprawdź teren pracy przed jej rozpoczęciem. Usuń wszelkie kamienie, patyki, druty oraz inne ciała obce, które mogą zakłócić pracę lub zostać wyrzucone spod wertykulatora.
- Noś okulary ochronne podczas pracy, również w czasie regulacji czy naprawy urządzenia.
- Zakładaj do pracy solidne obuwie na nieślizgającej się podeszwie. Nie pracuj na boso oraz w niezapinanym i lekkim obuwie. Unikaj noszenia luźnej odzieży z wiszącymi sznurkami czy paskami oraz biżuterii, gdyż łatwo może dostać się w ruchome części urządzenia.
- Przed każdym użyciem przeprowadź kontrolę wzrokową urządzenia. Nie uruchamiaj go, jeśli brak w nim elementów ochronnych, czy części urządzenia tnącego albo gdy wkręty są zużyte, uszkodzone lub niedokręcone.
- Używaj wyłącznie części zamiennych i elementów wyposażenia, które zostały dostarczone i/lub są zalecane przez producenta. Użycie innych części zamiennych prowadzi do utraty roszczeń z tytułu gwarancji.
- Przed rozpoczęciem pracy zawsze upewnij się, czy przewód zasilający oraz przedłużacz nie noszą widocznych oznak uszkodzenia lub zużycia. W przypadku uszkodzenia przewodu podczas pracy natychmiast odłącz go od sieci. Nie dotykaj przewodu przed jego odłączeniem. Nie używaj urządzenia z uszkodzonym lub ze zużytym przewodem.

Bezpieczna praca z urządzeniem:

W trakcie pracy urządzenia w żadnym wypadku nie podkładaj rąk i nóg w pobliże obracających się części urządzenia. Niebezpieczeństwo zranienia! Wiele wypadków zdarza się na skutek nagłego zatrzymania urządzenia i najechania go na stopę.



Przestrzegaj przepisów dotyczących ochrony przed hałasem i przepisów lokalnych. Możliwość eksploatacji urządzenia w określone dni (np. w niedziele i święta), w określonych porach dnia (w porze obiadowej, w czasie ciszy nocnej) oraz w określonych obszarach (np. kurortach lub klinikach) jest ograniczona.

- Nie używaj wertykulatora w deszczu, przy złej pogodzie, ani w wilgotnym otoczeniu.
- Nie stosuj wertykulatora do wyrównywania nierówności terenu.
- Pracuj wyłącznie w świetle dziennym lub przy bardzo dobrym sztucznym oświetleniu.
- Nie korzystaj z urządzenia w przypadku zmęczenia, osłabionej koncentracji, gdy jesteś pod wpływem alkoholu, leków lub innych środków odurzających. Pracuj z rozsądkiem, rób przerwy.
- Nigdy nie zostawiaj wertykulatora w miejscu pracy bez nadzoru.

**UWAGA! Zatrzymaj silnik za każdym razem gdy pozostawiasz wertykulator**

- Nie przechylaj urządzenia w trakcie uruchamiania. Jeśli musi ono zostać przeniesione – przechyl je jedynie na tyle, na ile jest to bezwzględnie konieczne i podnieś je od strony przeciwnej do strony, po której znajduje się osoba obsługująca urządzenie.
- Włączaj i wyłączaj silnik zgodnie z zasadami podanymi w niniejszej instrukcji i tylko trzymając stopy i dłonie w bezpiecznej odległości od ruchomych części urządzenia.
- Prowadź urządzenie trzymając je mocno oburącz, wyłącznie chodząc; nie biegaj z wertykulatorem.
- Nie pracuj przy użyciu urządzenia, które jest niekompletne, uszkodzone lub przebudowane bez zgody producenta. Przed użyciem sprawdź, czy działają wszystkie elementy bezpieczeństwa, nigdy ich nie wyłączaj (np. poprzez przywiązanie dźwigni wyłącznika).
- Nie przeciążaj urządzenia. Pracuj tylko w podanym przedziale mocy, nie zmieniaj ustawień regulatora przy silniku. Pamiętaj o dobraniu wertykulatora o odpowiednich parametrach na powierzchnię o określonej wielkości.
- Nie pracuj w pobliżu palnych cieczy i gazów - niebezpieczeństwo pożaru lub wybuchu.
- Nie pracuj urządzeniem w pobliżu wysypisk, kanałów czy wałów - możesz stracić równowagę i spaść.
- Uważaj na dziury, koleiny, ukryte przedmioty lub wyboje - trawa i nierówności terenu mogą je łatwo ukryć.
- Pracuj zachowując stabilną pozycję, w szczególności na pochyłościach terenu. Poślizgnięcie się lub upadek może spowodować poważne obrażenia ciała.
- Jeśli poczujesz, że tracisz grunt pod nogami NATYCHMIAST PUŚĆ DŹWIGNIĘ WYŁĄCZNIKA, a wałek przestanie obracać się w przeciągu kilku sekund. Nie „wieszaj się” na wertykulatorze, próbując bronić się przed upadkiem.
- Pracuj zawsze w poprzek zbocza, nigdy do góry lub w dół. Zachowaj szczególną ostrożność podczas zmiany kierunku pracy. Nie pracuj na zbyt stromych zboczach – o nachyleniu większym niż 15 stopni.
- Zachowaj szczególną ostrożność podczas odwracania urządzenia, przyciągania go do siebie, podczas cofania oraz zbliżając się do ślepych zaułków, krzaków, drzew i innych obiektów, które mogą zasłaniać widoczność.
- Nigdy nie cofaj wertykulatorem, gdy za nim idziesz. Jeśli musisz cofnąć się urządzeniem - np. od

ściany- stań, najpierw się rozejrzyj w dół i za siebie, a następnie postępuj w poniższy sposób:

- odstęp od wertykulatora by wyciągnąć ręce,
- upewnij się, że utrzymujesz równowagę stojąc prawidłowo,
- pociągnij wertykulator do tyłu powoli, nie więcej niż pół drogi do siebie,
- powtórz te czynności jeśli dalej chcesz cofać.
- Nie podnoś ani transportuj urządzenia w czasie, gdy silnik pracuje.
- Wyłącz urządzenie każdorazowo podczas przekraczania innych powierzchni niż trawa.
- Nie dotykaj sprężynek/ noży znajdujących na wałku przed wyłączeniem urządzenia z sieci i ich całkowitym zatrzymaniem się. Chroń dłonie przed urazami używając odpowiednich rękawic ochronnych.
- Jeśli urządzenie zacznie wibrować w nienormalny sposób, zatrzymaj silnik i szybko poszukaj przyczyny. Wibracje są ostrzeżeniem przed problemem, np. wałek jest nieprawidłowo wyważony lub został zdeformowany w trakcie uderzenia w twarde przedmiot. Wówczas należy przerwać pracę, wyłączyć urządzenie i poczekać, aż wałek przestanie całkowicie się obracać. Następnie sprawdzić stan wałka i nożyków/ sprężynek. Jeśli są uszkodzone w sposób uniemożliwiający dalszą pracę, należy je wymienić na nowe - udać się z nią do autoryzowanego serwisu.
- Zawsze wyłączaj urządzenie i wyciągaj przewód sieciowy:
 - gdy oddalasz się od maszyny;
 - przed czyszczeniem otworu wylotowego lub usuwaniem blokady;
 - jeżeli urządzenie jest nieużywane;
 - przed sprawdzaniem, czyszczeniem i przechowywaniem;
 - jeżeli przewód sieciowy jest uszkodzony bądź poplątany;
 - jeżeli w trakcie pracy urządzenie natrafia na ciało obce lub pojawiają się anormalne wibracje. W takim przypadku należy sprawdzić urządzenie pod kątem uszkodzeń lub ewentualnie naprawić.
- Jeśli powstanie sytuacja nieopisana w tym podręczniku zwróć się o pomoc na infolinię serwisową producenta.

Bezpieczna konserwacja i przechowywanie



Podczas konserwacji wałka pamiętaj, że może się on poruszyć nawet przy wyłączonym źródle napięcia!

- Sprawdź, czy wszystkie nakrętki, śruby, trzpienie były dobrze dokręcone oraz czy urządzenie jest kompletne i nieuszkodzone. Pamiętaj o sprawdzeniu przewodów.
- Nie podejmuj samodzielnych prób naprawiania urządzenia, o ile nie posiadasz właściwego przygotowania zawodowego w tym zakresie. Wszystkie prace, które nie są podane w tej instrukcji, powinien przeprowadzić autoryzowany serwis upoważniony przez dealera.
- Przechowuj urządzenie w suchym miejscu, poza zasięgiem dzieci.
- Dbaj o urządzenie. Utrzymuj je tak, aby zawsze było czyste, co umożliwi łatwiejsze i bezpieczniejsze wykonywanie pracy. Przestrzegaj instrukcji konserwacyjnych.
- Wykonując czynności konserwacyjno-oczyszczające zakładaj zawsze rękawice ochronne.
- Regularnie sprawdzaj wałek - ze względów bezpieczeństwa zużyte i uszkodzone części należy bezzwłocznie wymieniać. W celu uniknięcia wypadku uszkodzone narzędzia i trzpienie należy wymieniać zawsze jako zestawy.
- Używaj wyłącznie oryginalnych części zamiennych i części wyposażenia, które zostały dostarczone i/lub są zalecane przez producenta.

Bezpieczeństwo elektryczne

-
- Zwróć uwagę na to, aby napięcie sieciowe było zgodne z danymi znajdującymi się na tabliczce znamionowej.
 - W miarę możliwości urządzenie podłączaj jedynie do gniazda sieciowego z wyłącznikiem ochronnym prądowym (wyłącznikiem FI) o prądzie wyzwalającym nie przekraczającym 30mA.
 - Unikaj kontaktu ciała z uziemionymi częściami (z płytami metalowymi, słupkami metalowymi).
 - Stosuj tylko i wyłącznie dopuszczone przewody sieciowe, przeznaczone do stosowania na zewnątrz, których długość wynosi maksymalnie 50 m. Przekrój poprzeczny przewodu plecionego przewodu sieciowego musi wynosić przynajmniej 1,5 mm². Przed użyciem zawsze całkowicie rozwiń bęben kablowy oraz sprawdź przewód pod względem uszkodzeń.
 - W celu zamocowania przewodu sieciowego zastosuj przewidziane w tym celu zawieszenie do przewodu.
 - Utrzymuj przewód sieciowy z daleka od ruchomych części urządzenia. Wałek może go uszkodzić i prowadzić do dotknięcia części przewodzących napięcie. Prowadź przewód sieciowy za sobą.
 - Nie używaj przewodu sieciowego do wyciągania wtyczki z gniazdka elektrycznego. Chroń przewód przed wysoką temperaturą, olejem i ostrymi krawędziami.
 - Jeżeli przewód sieciowy jest uszkodzony, nie dotykaj go - wyłącz urządzenie i wyciągnij wtyczkę sieciową z gniazdka wtykowego. Nie podłączaj go ponownie. Uszkodzony przewód musi zostać wymieniony przed powrotem do pracy przez wykwalifikowaną osobę lub serwis.



Twoja odpowiedzialność: Ogranicz użytkowanie tego urządzenia do osób, które przeczytały, zrozumiały i będą się stosować do ostrzeżeń i zaleceń zawartych w tej instrukcji.

5. Montaż

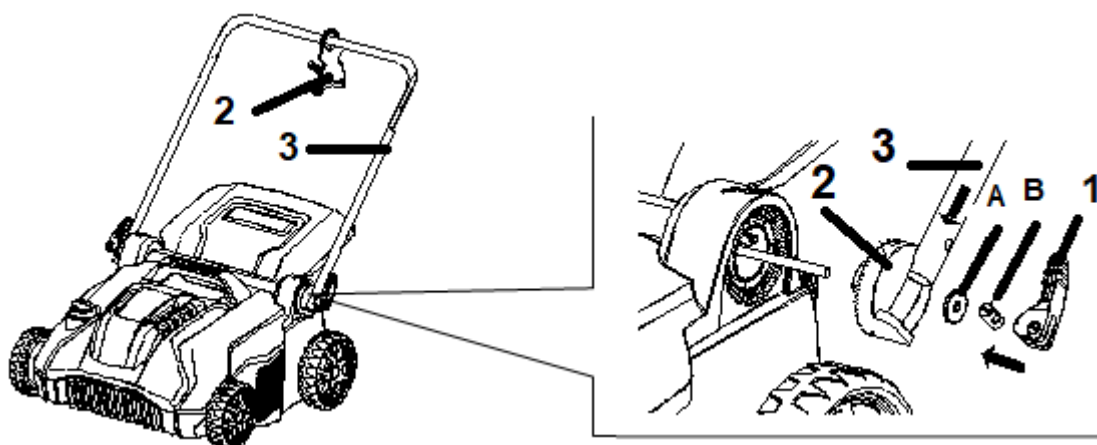


Przed montażem poszczególnych elementów sprawdź czy masz wszystkie potrzebne części. Włącz silnik dopiero wtedy, gdy wertykulator jest zmontowany.

5.1 Montaż uchwytu

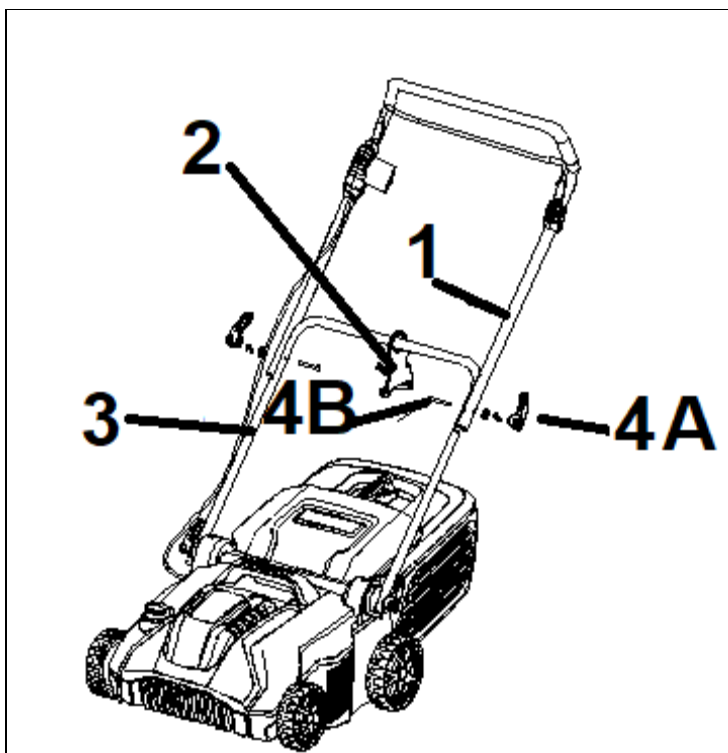
W celu zamontowania uchwytu:

1. Załóż zaczepek na przewód sieciowy (Rys. 2, poz. 2) na dolny uchwyt (Rys. 2 poz. 3).
2. Włóż obie końcówki dolnego uchwytu (Rys. 2 poz. 3) okrągły plastikowy element do montażu dolnego uchwytu (Rys. 2 poz. 2)



Rys. 2

3. Złóż plastikową klamrę do montażu dolnego uchwyty (Rys. 2 poz. 1) ze sworzniem (Rys. 2, poz. B) i podkładką (Rys. 2, poz. A) i połącz za jej pomocą dolny uchwyt z korpusem urządzenia jak na Rys. 2. Czynność wykonaj z dwóch stron urządzenia.
4. Dokręć klamrami (Rys. 2 poz. 1) uchwyt dolny do urządzenia.
5. Przełóż po dwie śruby blokujące – po jednej na każdą stronę uchwyty górnego (Rys. 3 poz. 4B) od wewnątrz poprzez otwory w górnym uchwycie (Rys. 3 poz. 1) i dolnym (Rys.3, poz. 3), nałóż podkładki i sworznie (od strony klamry) i dokręć uchwyty do siebie dwoma klamrami – po jednej na każdą stronę (Rys. 3 poz. 4A)



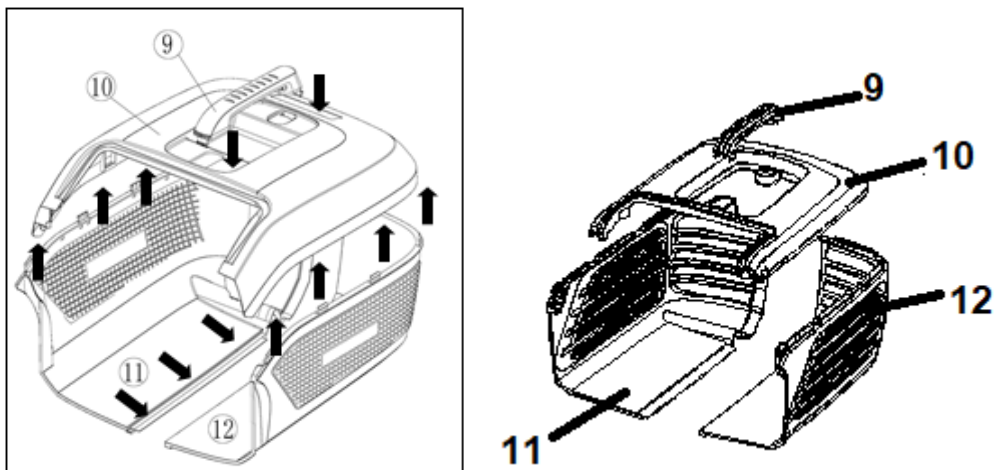
Rys. 3

6. Zamocuj zaciskami przewód wyłącznika. Upewnij się, że przewody nie są poplątane, podczas zahaczania ich na uchwycie.

5.2 Montaż kosza

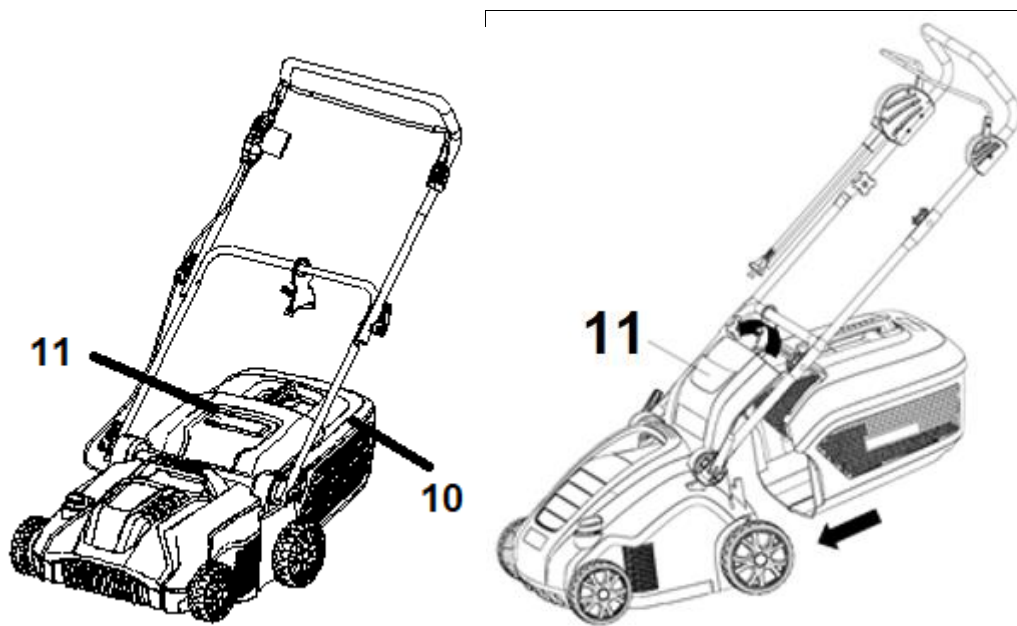
Aby zamontować kosz na urządzeniu:

1. Włóż uchwyt kosza (Rys. 4 poz. 9) w otwory górnej części kosza (Rys. 4 poz. 10). Powinno być słycać kliknięcie.



Rys. 4

2. Prawą dolną połowę kosza (Rys. 4 poz. 11) połącz z lewą (Rys. 4 poz. 12) dopasowując otwory, a następnie połącz je z górną połową kosza (Rys.4 poz.10). W ten sposób otrzymasz zmontowany kosz.
3. Zmontowany kosz nałóż na urządzenie. W tym celu:



Rys. 5

- a. Podnieś osłonę odbojową (Rys. 5 poz. 11).
- b. Upewnij się, że kanał wyrzutowy jest czysty.
- c. Załóż zmontowany kosz na punkty mocujące w tylnej części obudowy tak jak to pokazano na Rys. 5.
- d. Opuść osłonę odbojową (kłapę kosza).



Wskazówka

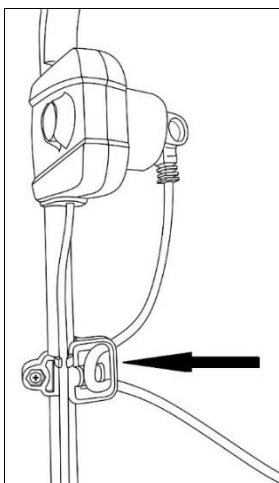
Jeśli chcesz pracować bez założonego kosza pamiętaj by osłona odbojowa była zawsze w pozycji

opuszczonej i upewnij się że nie jest uszkodzona!

6. Praca z urządzeniem



Przed rozpoczęciem pracy zamontuj przewód sieciowy na zaczeple, który do tego służy. Zrób na końcu przewodu przedłużającego pętlę, przełóż ją przez otwór w dolnej części zaczeple i zahacz o zaczeple tak jak na Rys. 6. Upewnij się, że przewód wyłącznika i przewód sieciowy nie są splątane.



Rys. 6



Podłącz urządzenie do prądu i uruchom. Jeśli wydaje jakieś niepokojące dźwięki – skontaktuj się ze sprzedawcą, bądź z serwisem producenta. Jeśli nie obserwujesz takich hałasów – urządzenie jest gotowe do pracy.

6.1 Włączanie i wyłączanie



Nie uruchamiaj urządzenia niekompletnego czy nieprawidłowo złożonego.

Przed uruchomieniem sprawdź czy wszystkie elementy zabezpieczające są w dobrym stanie.



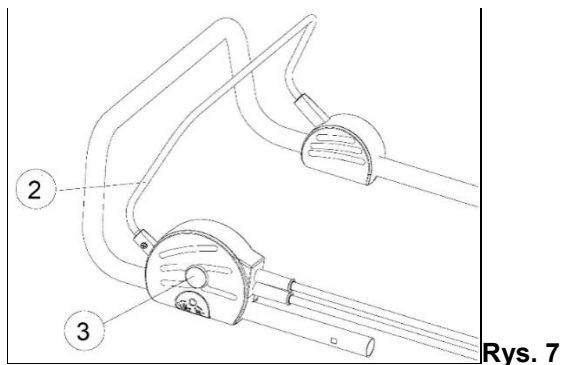
Nie pracuj podczas opadów atmosferycznych.



Upewnij się, że wałek przestał się całkowicie obracać zanim na nowo włączysz urządzenie.

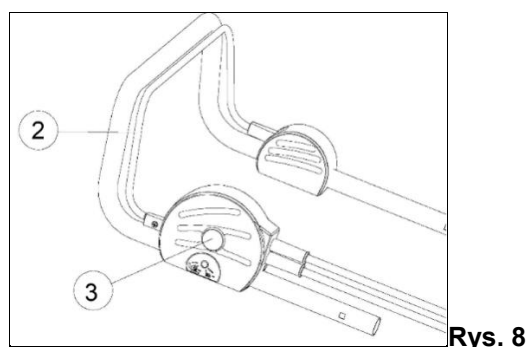
Prawidłowo zmontowaną maszynę uruchom w następujący sposób:

1. Wciśnij i przytrzymaj przycisk bezpieczeństwa na wyłączniku (Rys. 7 poz. 3).



Rys. 7

2. Dociśnij dźwignię wyłącznika (Rys. 8 poz. 2) do uchwyty górnego.



Rys. 8

3. Zwolnij przycisk bezpieczeństwa (Rys.8 poz. 3).



Przed uruchomieniem sprawdź teren pracy i usuń ewentualne przeszkody i przedmioty, które mogą zostać pochwycone przez wałek.

Aby wyłączyć urządzenie zwolnij dźwignię wyłącznika (Rys. 8 poz. 2). Wyłącznik bezpieczeństwa musi wrócić na swoją oryginalną pozycję.



Gdy urządzenie zostanie wyłączone wałek obraca się jeszcze przez kilka sekund, dlatego nie zbliżaj rąk dopóki całkowicie się nie zatrzyma!



Zanim rozpoczniesz pracę z urządzeniem przeciwicz włączanie i wyłączenie urządzenia, aby nabrać wprawy.

6.2 Wertykulacja/ napowietrzanie

1. Dopasuj wysokość roboczą do wysokości własnego trawnika.
2. Unikaj pracy w sytuacji gdzie nie możesz łatwo poruszać przedłużaczem.
3. Pracuj na prędkości dopasowanej do chodu człowieka, tak by uniknąć zniszczenia osłony odbojowej czy przeciążenia silnika.

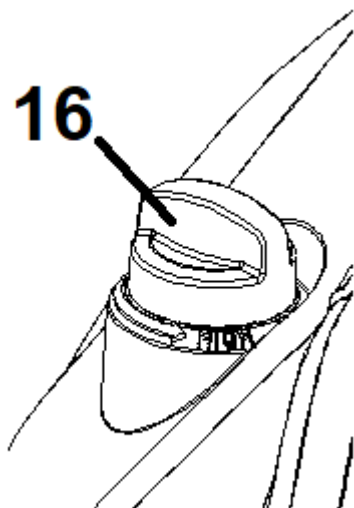
6.3 Regulacja wysokości pracy



Zanim przystąpisz do regulacji wysokości pracy puść dźwignię wyłącznika i poczekaj kilka

sekund aż zatrzyma się silnik i noże, które obracają się jeszcze przez chwilę po wyłączeniu silnika.

W urządzeniu jest płynna centralna regulacja wysokości pracy. Do ustawienia wysokości roboczej służy pokrętło (Rys. 9 poz. 16) znajdujące się na obudowie przy prawym przednim przy kole. Obróty pokrętła w odpowiednią stronę podnoszą bądź opuszczają zawieszenie urządzenia. Wysokości „high” używaj np. gdy wyprowadzasz sprzęt do pracy, a wysokość „low” i pozostałe pomiędzy są pozycjami roboczymi.



Rys. 9



Walek aeratora ulega zużyciu szybciej gdy pracujesz na twardszym podłożu.

6.4 Składanie uchwytu

Urządzenie jest wyposażone w składany uchwyt, wygodny dla potrzeb transportu i przechowywania.

Poluzuj wszystkie 4 klamry mocujące (Rys. 1 poz. 1 i 12) i złoż uchwyt.

7. Konserwacja, wymiana wałka, przechowywanie i zamawianie części zamiennych



Przed wykonaniem prac konserwacyjnych i czyszczeniem bądź przechowywaniem wyłącz urządzenie, wyciągnij wtyczkę sieciową i poczekaj, aż wałek całkowicie się zatrzyma.



Zleć prace, które nie są opisane w tej instrukcji, upoważnionej placówce serwisowej.



Nie spryskuj wertykulatora wodą. Nie myj go węžem z wodą, ani myjką ciśnieniową!

7.1 Czyszczenie i konserwacja

- Utrzymuj urządzenie w czystości. Do czyszczenia stosuj szczotkę lub szmatkę, nie używaj żadnych środków do czyszczenia, ani rozpuszczalników.
- Przed każdym użyciem sprawdź wertykulator pod kątem widocznych usterek, takich jak

nieprzytwierdzone lub uszkodzone części. Regularnie sprawdzaj dokręcenie wszystkich śrub i wkrętów, mocowanie wałka, noży/ sprężyn. Zużyte bądź źle dokręcone nakrętki mogą spowodować bardzo niebezpieczne uszkodzenia silnika bądź ramy.

- Regularnie sprawdzaj przewód zasilający i przedłużacz – nigdy nie pracuj z uszkodzonym przewodem czy przedłużaczem!
- Elementy narażone na największe zużycie to sprężynki wałki napowietrzającego. Sprawdzaj ich zużycie regularnie. Jeśli są mocno zużyte wymień wałek (nie można oddzielnie wymieniać nożyków i sprężynek).
- Poczekaj aż ostygnie silnik zanim odstawisz wertykulator w miejsce przechowywania.
- Po każdym użyciu sprawdzaj wertykulator i usuwaj wszystkie resztki roślinne i smar z jego kótek, wałka, otworów i spod obudowy. Stosuj do tego kawałek drewna lub plastiku, nie używaj twardych narzędzi – mogą uszkodzić urządzenie.
- Nigdy nie próbuj samodzielnie zatrzymać wałka!
- Regularnie smaruj osie kół i łożyska smarem.

7.2 Wymiana wałka aeratora/ wertykulatora



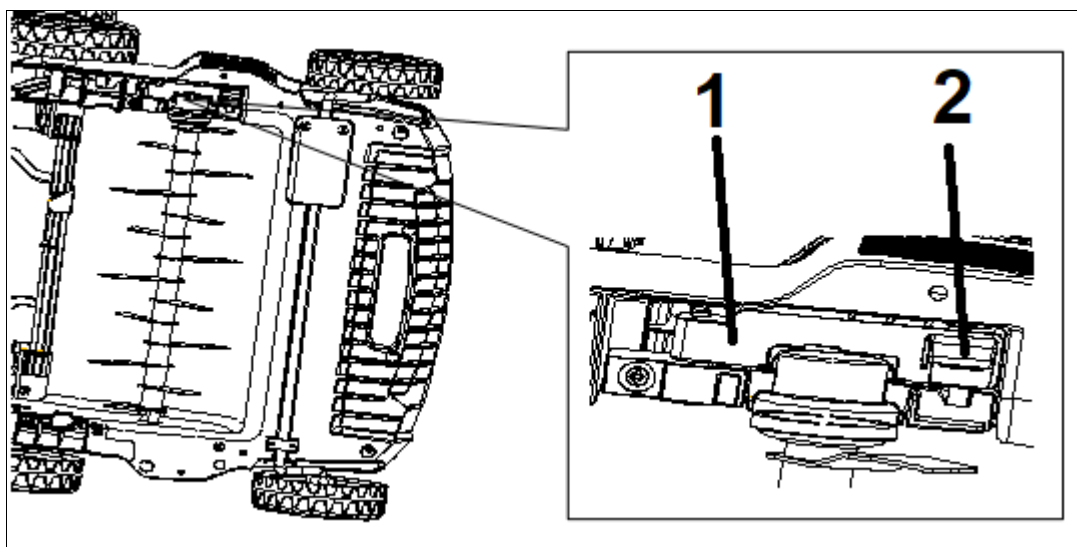
UWAGA!

Wałek aeratora/ wertykulatora może spowodować obrażenia! Przed wymianą wałka odłącz sprzęt od zasilania i poczekaj aż wałek zatrzyma się całkowicie.

Założ rękawice ochronne!

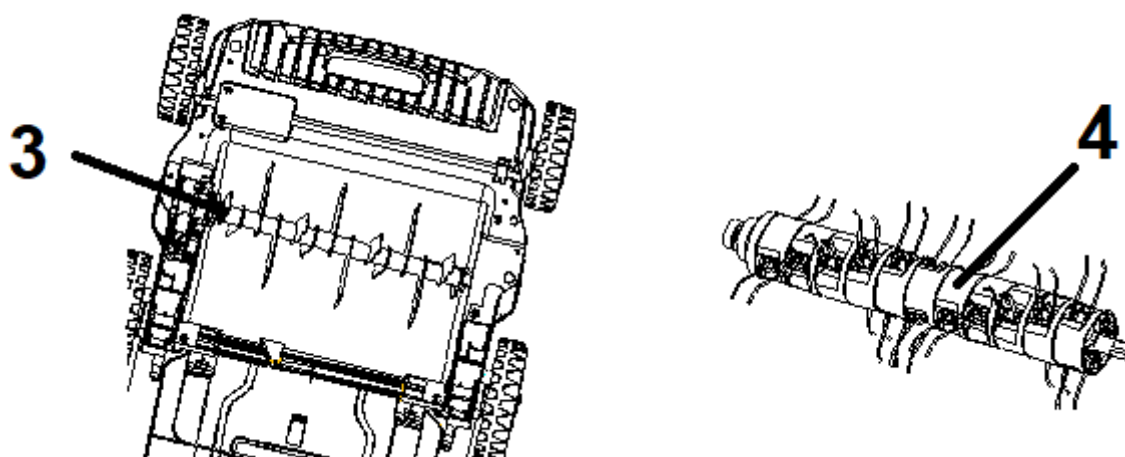
Jeśli wałek jest uszkodzony lub zużyty powinien zostać wymieniony. W tym celu:

1. Obróć przycisk (Rys. 10 poz. 2) znajdujący się pod spodem wertykulatora na elemencie mocującym wałek (Rys. 10, poz. 1) uwalniając w ten sposób wałek.



Rys. 10

2. Podnieś wałek nożowy (Rys. 11, poz. 3) pod kątem i wyciągnij go.



Rys. 11

3. Zamontuj nowy wałek nożowy (Rys. 11 poz. 3) na wałek napędowy. Dopilnuj aby kwadratowy trzpień od wałka pasował do kwadratowego otworu wałka napędowego.
4. Drugi wałek (Rys. 11 poz. 4) do wymiany to wałek napowietrzający. Jego montaż wygląda tak samo jak montaż nowego wałka wertykulatora (pkt. 1-3).



Zaleca się wymianę wałka aeratora i wertykulatora na oryginalny.

Nr katalogowy wałka wertykulatora u producenta: powołaj się na nr 63 na rysunku złożeniowym

Nr katalogowy wałka aeratora u producenta: powołaj się na nr 56 na rysunku złożeniowym

7.3 Przechowywanie

1. Urządzenie przechowuj w suchym miejscu poza zasięgiem dzieci.
2. Odkręć nakrętki motylkowe i złóż uchwyt, aby urządzenie zajmowało mniej miejsca. Przewody nie mogą być zakleszczone.
3. Przechowywanie urządzenia pod plandeką, nylonowym workiem czy podobną osłoną nie jest zalecane; może się pod nią zbierać wilgoć, która będzie powodować rdzewienie urządzenia.
4. Przed ustawieniem urządzenia w zamkniętym pomieszczeniu poczekaj aż ostygnie silnik.

7.4 Przygotowanie do transportu

Przed transportowaniem urządzenia:

1. Oczyść urządzenie z brudu i resztek trawy.
2. Zdejmij kosz z urządzenia.
3. Poluzuj nakrętki motylkowe uchwytów i złóż uchwyt. Zwróć uwagę na przewód by się nie poplątał i nie pozaginał.
4. By uniknąć zarysowania urządzenia włóż kawałek kartonu pomiędzy uchwyty a silnik.
5. Włóż urządzenie do oryginalnego bądź zastępczego kartonu.

7.5 Zamawianie części zamiennych

Przy zamawianiu części zamiennych podaj następujące dane urządzenia z tabliczki znamionowej, umieszczonej na obudowie:

- Typ urządzenia
- Numer artykułu
- Numer identyfikacyjny

W celu przyspieszenia realizacji zamówienia podaj numer części zamiennej, którą potrzebujesz. Możesz również dośłać zdjęcie uszkodzonego elementu na adres mailowy producenta: czesci@krysiak.pl – ułatwi to jednoznaczną identyfikację zwłaszcza w przypadku nieznamości numeru części.

Zamówienia części możesz dokonać również w autoryzowanych punktach serwisowych, których wykaz znajdziesz na stronie internetowej producenta: www.krysiak.pl



UŻYWAJ TYLKO ORYGINALNYCH CZĘŚCI ZAMIENNYCH.

Części zamienne złej jakości mogą uszkodzić urządzenie i skrócić jej żywotność.

Producent nie ponosi odpowiedzialności za szkody wywołane przez urządzenie, jeżeli zostaną one wywołane z powodu nieprawidłowo wykonanej samodzielnej naprawy, zastosowania nieoryginalnych części zamiennych, względnie zastosowania urządzenia niezgodnie z jego przeznaczeniem.

8. Najpopularniejsze usterki

Problem	Możliwe przyczyny	Usuwanie
Silnik nie włącza się	brak napięcia	sprawdź zasilanie
	uszkodzenie wyłącznika lub silnika	usuń uszkodzenie w punkcie serwisowym
	uszkodzenie przewodu zasilającego	wymień przedłużacz
	blokada wałka	odblokuj wałek przy pomocy odpowiednich narzędzi albo skontaktuj się z centrum serwisowym
	rozpoczynanie pracy w zbyt wysokiej trawie	najpierw skoś trawę kosiarką
Nietypowe dźwięki i odgłosy	możliwość obluźnienia się elementu urządzenia	dokręć luźne części
Wibracje i wstrząsy	uszkodzenie wałka	wymień wałek
	obce elementy na podłożu	oczyść teren pracy

9. Gwarancja

Na niniejsze urządzenie obowiązuje 24-miesięczna gwarancja. W ramach gwarancji gwarant zapewnia kupującemu nieodpłatne usunięcie usterek w funkcjonowaniu urządzenia wynikających z jego wadliwości konstrukcyjnych i materiałowych. Niektóre części konstrukcyjne ulegające normalnemu zużyciu oraz szkody wywołane naturalnym zużyciem, przeciążeniem lub nieprawidłową obsługą, są wykluczone z zakresu gwarancji. Warunkiem skorzystania ze świadczeń gwarancyjnych jest przestrzeganie podanych w instrukcji

obsługi wskazówek dotyczących oczyszczenia, konserwacji i napraw urządzenia. Próby samodzielnej naprawy urządzenia względnie jego rozebranie albo otwarcie obudowy silnika przez osoby nieupoważnione, powodują wygaśnięcie gwarancji.

Warunkiem skorzystania ze świadczenia gwarancyjnego jest przekazanie nierozmontowanego urządzenia wraz z dowodem zakupu naszemu centrum serwisowemu lub sprzedawcy. Wykonanie obowiązków wynikających z gwarancji nastąpi w terminie 30 dni, licząc od dnia dostarczenia urządzenia przez Użytkownika. W przypadku reklamacji gwarancyjnej lub zlecenia naprawy należy dostarczyć oczyszczone urządzenie wraz z informacją o usterce pod adres naszego punktu serwisowego. W celu ustalenia wskazówek dotyczących nadania przesyłki należy skontaktować się z gwarantem.

Utylizację Twojego urządzenia przeprowadzimy bezpłatnie.

Naprawy nie objęte gwarancją można zlecać odpłatnie naszemu centrum serwisowemu.

10. Usuwanie odpadów i recycling

Każde gospodarstwo jest użytkownikiem sprzętu elektrycznego i elektronicznego, a co za tym idzie – potencjalnym wytwórcą niebezpiecznego dla ludzi i środowiska odpadu, z tytułu obecności w tymże niebezpiecznych substancji, mieszanin oraz części składowych. Z drugiej strony zużyty sprzęt to cenny materiał, z którego można odzyskać surowce takie jak miedź, cyna, szkło, żelazo itp.

Użytkownik wertykulatora zgodnie z przepisami o ochronie środowiska zobowiązany jest do prowadzenia prawidłowej gospodarki odpadami zgodnie z przepisami krajowymi. Nie wyrzucaj urządzeń razem z odpadami domowymi. Przekaż niepotrzebne urządzenie, jego akcesoria i opakowanie do zgodnej z przepisami o ochronie środowiska naturalnego utylizacji. Oddaj je w punkcie recyklingu – użyte w produkcji elementy z tworzyw sztucznych i metalu można posegregować i poddać selektywnej utylizacji. Informacje o dostępnym systemie zbierania zużytego sprzętu elektrycznego i elektronicznego można znaleźć u sprzedawcy oraz w urzędzie miasta/gminy.

Przekaż zebrany materiał do kompostowania, nie wyrzucaj go do kontenera na śmieci.

Pamiętaj, że odpowiednie postępowanie ze zużytym sprzętem zapobiega negatywnym konsekwencjom dla środowiska naturalnego i zdrowia ludzkiego!

W przypadku pytań zwróć się o poradę do Centrum Serwisowego producenta.

Należy pamiętać, że producent bezpłatnie przeprowadza utylizację przesłanych do niego uszkodzonych i zużytych swoich urządzeń.

11. Ryzyko resztkowe

Mimo tego, iż producent ponosi odpowiedzialność za konstrukcję urządzenia, pewne elementy ryzyka są podczas pracy nie do uniknięcia:

- odrzucenie przedmiotu,
- uszkodzenie słuchu w przypadku długotrwałej pracy bez ochraniaczy,
- uszkodzenie wzroku i twarzy przez odpryskujące elementy,
- pochwycenie i wplątanie odzieży w ruchome części.

Ocena ryzyka resztkowego

W przypadku przestrzegania wskazówek znajdujących się w niniejszej instrukcji zagrożenie resztkowe podczas użytkowania urządzenia jest ograniczone. Niestosowanie się do zasad tu opisanych zwiększa ryzyko resztkowe.

12. Rysunek złożeniowy

