

FINNLO

CLEVERFOLD CF70 BT



Instrukcja obsługi

Spis treści

1.	Instrukcja bezpieczeństwa.....	3
2.	Informacje ogólne.....	3
2.1.	Opakowanie.....	3
2.2.	Usuwanie.....	3
3.	Montaż.....	4
3.1.	Montaż krok po kroku.....	4
4.	Pielęgnacja i konserwacja.....	16
5.	Komputer.....	17
5.1.	Klawisze funkcyjne.....	17
5.2.	Funkcje komputera.....	17
5.3.	Uruchomienie komputera.....	18
5.3.1	Szybki start.....	18
5.3.2	Trening z wprowadzeniem danych.....	18
5.3.3	Manual.....	18
5.3.4	Programy.....	19
5.3.5	TARGET HR (program tętna).....	19
5.3.6	WATT.....	20
5.3.7	Programy użytkownika.....	20
5.3.8	Połączenie z aplikacją.....	20
5.4.	Rozwiązywanie problemów.....	21
6.	Dane techniczne.....	21
6.1.	Zasilacz (w zestawie).....	21
7.	Wskazówki treningowe.....	22
7.1.	Częstotliwość treningu.....	22
7.2.	Intensywność treningu.....	22
7.3.	Trening zorientowany na tętno.....	22
7.4.	Kontrola treningu.....	22
7.5.	Czas trwania treningu.....	23
8.	Rysunek.....	25
9.	Lista części.....	27

1. Instrukcja bezpieczeństwa

WAŻNE!

- Instrukcja orbitreka, trenażera niezależnego od liczby obrotów, klasy HA wyprodukowanego zgodnie z normą ISO EN 20957-1/9.
- Maksymalne obciążenie: 130kg.
- Urządzenia należy używać wyłącznie zgodnie z przeznaczeniem.
- Każde inne zastosowanie urządzenia jest niedozwolone i może być niebezpieczne. Importer nie ponosi odpowiedzialności za jakiegokolwiek szkody i urazy spowodowane niewłaściwym użytkowaniem sprzętu.
- Sprzęt został wyprodukowany zgodnie z najnowszymi standardami bezpieczeństwa. Potencjalne zagrożenia mogące spowodować urazy zostały wykluczone.

W celu uniknięcia urazów i / lub wypadków, należy przestrzegać następujących, prostych zasad:

1. Nie pozwalać dzieciom bawić się na ani w pobliżu sprzętu.
2. Regularnie sprawdzać czy wszystkie śruby, nakrętki, uchwyty i pedały są dobrze przymocowane.
3. Niezwłocznie wymieniać wszystkie uszkodzone części i nie używać sprzętu dopóki nie zostanie naprawiony. Należy też zwracać uwagę na ewentualne zużycie materiału.
4. Unikać wysokich temperatur, wilgoci oraz kontaktu z wodą.
5. Przed uruchomieniem sprzętu dokładnie przeczytać instrukcję użytkowania.
6. Z każdej strony sprzętu musi się znajdować min. 1,5m wolnej przestrzeni.
7. Sprzęt ustawić na stałym i równym podłożu.
8. Nie trenować bezpośrednio przed lub po posiłku.
9. Przed rozpoczęciem treningu fitness skonsultować się z lekarzem.
10. Bezpieczne używanie sprzętu może być zagwarantowane tylko w przypadku regularnego dokładnego sprawdzenia części zużywających się. Są one oznaczone * na liście części.
11. Sprzętu treningowego nigdy nie wolno używać jako zabawki.
12. Nie stawać na obudowie.
13. Nie nosić luźnego ubioru, lecz odpowiedni strój treningowy, np. dres.
14. Trenować w obuwiu, nigdy boso.
15. Upewnić się, że w pobliżu sprzętu nie ma osób trzecich, gdyż mogą one doznać urazu w wyniku kontaktu z ruchomymi częściami.
16. Urządzenie nie wolno stawiać w pomieszczeniach o dużej wilgotności (łazienka) lub na balkonie.

2. Informacje ogólne

Sprzęt przeznaczony jest do użytku domowego. Odpowiada on wymogom normy EN ISO 20957-1/9 klasy HA. Oznaczenie CE dotyczy dyrektywy UE 2014/30/UE i 2014/35/UE. W przypadku niewłaściwego użytkowania (np. zbyt intensywnego treningu, niewłaściwych ustawień itp.) nie można wykluczyć uszczerbku na zdrowiu.

Przed rozpoczęciem treningu należy dokonać ogólnego badania lekarskiego w celu wykluczenia ewentualnych ryzyk dla zdrowia.

1. Opakowanie

Opakowanie wykonane jest z przyjaznych dla środowiska i podlegających recyklingowi materiałów.

- Opakowanie zewnętrzne z tektury
- Części wyprofilowane z pianki polistyrenowej (PS) nie zawierającej freonu
- Folie i worki z polietylenu (PE)
- Taśmy mocujące z polipropylenu (PP)

2. Usuwanie



Po zakończeniu użytkowania, produkt ten nie może zostać usunięty jako odpad domowy, tylko musi zostać oddany do punktu zbiórki zużytych sprzętów elektrycznych i elektronicznych. Materiały można poddać recyklingowi zgodnie z ich oznakowaniem. Poprzez recykling, recykling materiałów lub inne formy wykorzystania starych urządzeń, przyczyniacie się Państwo do ochrony naszego środowiska.

Proszę pytać w urzędzie miasta / gminy o odpowiednie miejsce utylizacji.

3. Montaż

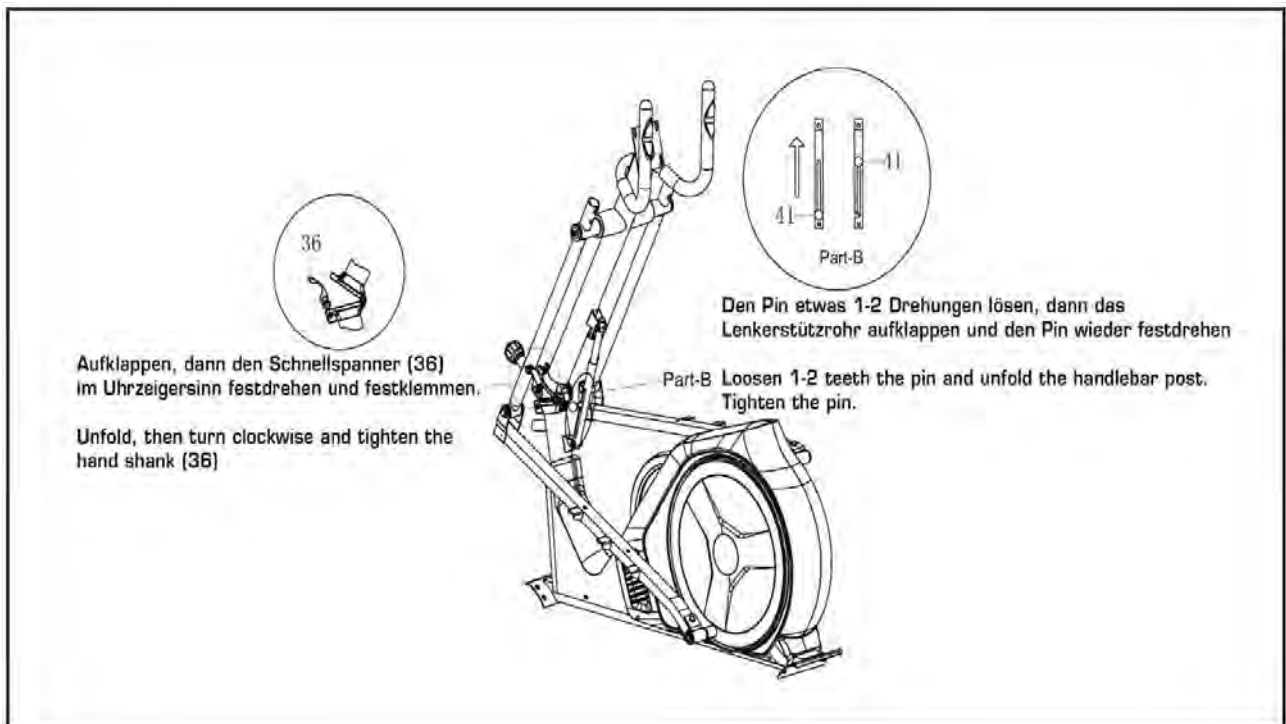
W celu ułatwienia montażu urządzenia, najważniejsze części zostały wstępnie zmontowane. Przed rozpoczęciem montażu proszę uważnie przeczytać poniższą instrukcję i kontynuować krok po kroku zgodnie z opisem.

Zawartość opakowania

- Rozpakować wszystkie części z formy styropianowej i ułożyć je na podłodze obok siebie.
- Postaw ramę główną na podkładzie chroniącym podłogę, ponieważ bez zamontowanych stopek może porysować / uszkodzić podłogę. Podkład powinien być płaski i niezbyt gruby, tak aby rama mogła stać stabilnie.
- W trakcie montażu należy zapewnić przynajmniej 1,5m wolnej przestrzeni z każdej strony.

3. Montaż krok po kroku

Krok 1

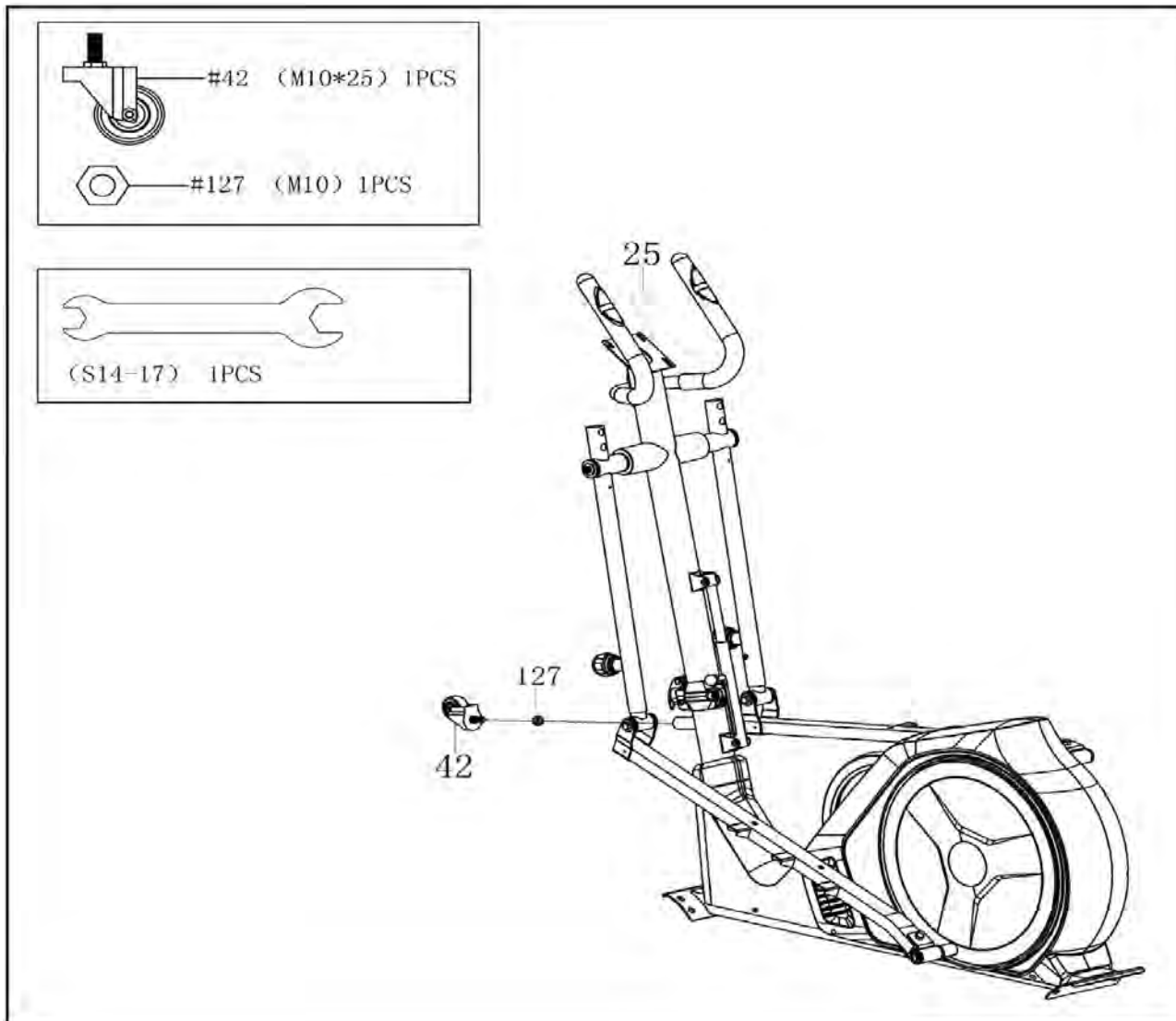


Tłumaczenie opisów z rysunku:

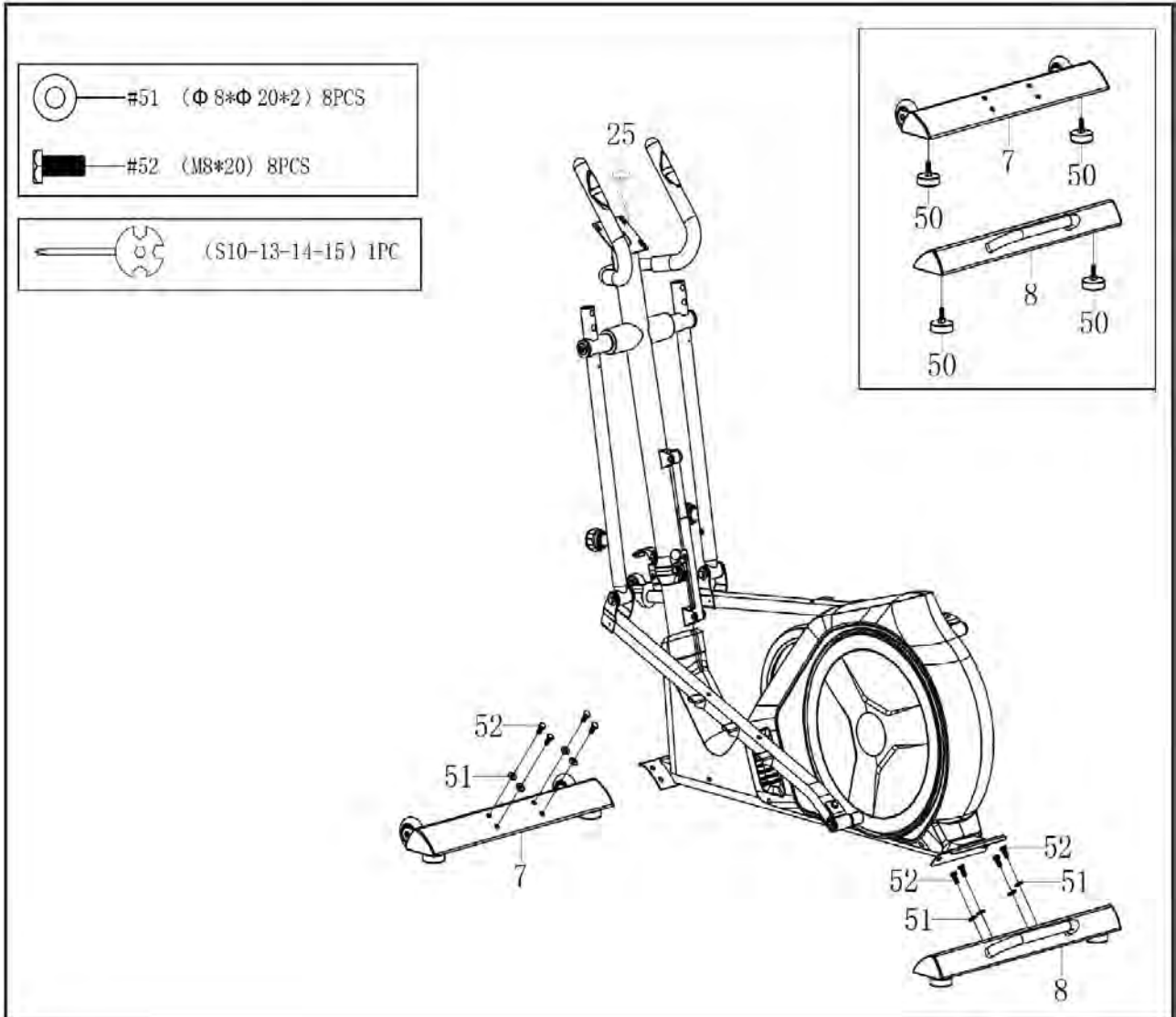
Otworzyć, następnie przekręcić zacisk [36] zgodnie z ruchem wskazówek zegara i zacisnąć.

Poluzować bolec (1-2 obroty), następnie rozłożyć statyw kierownicy i wkręcić bolec.

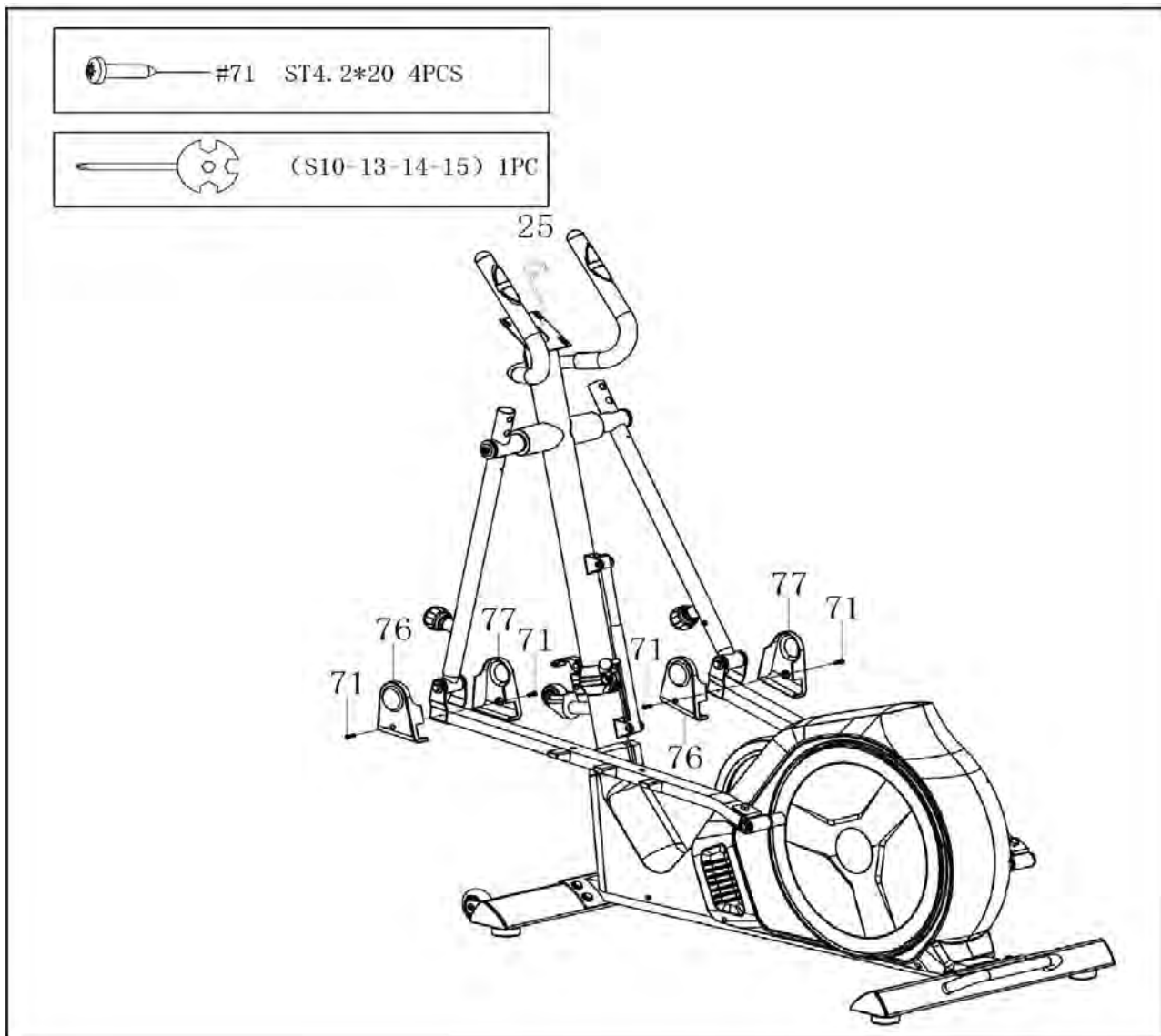
Krok 2



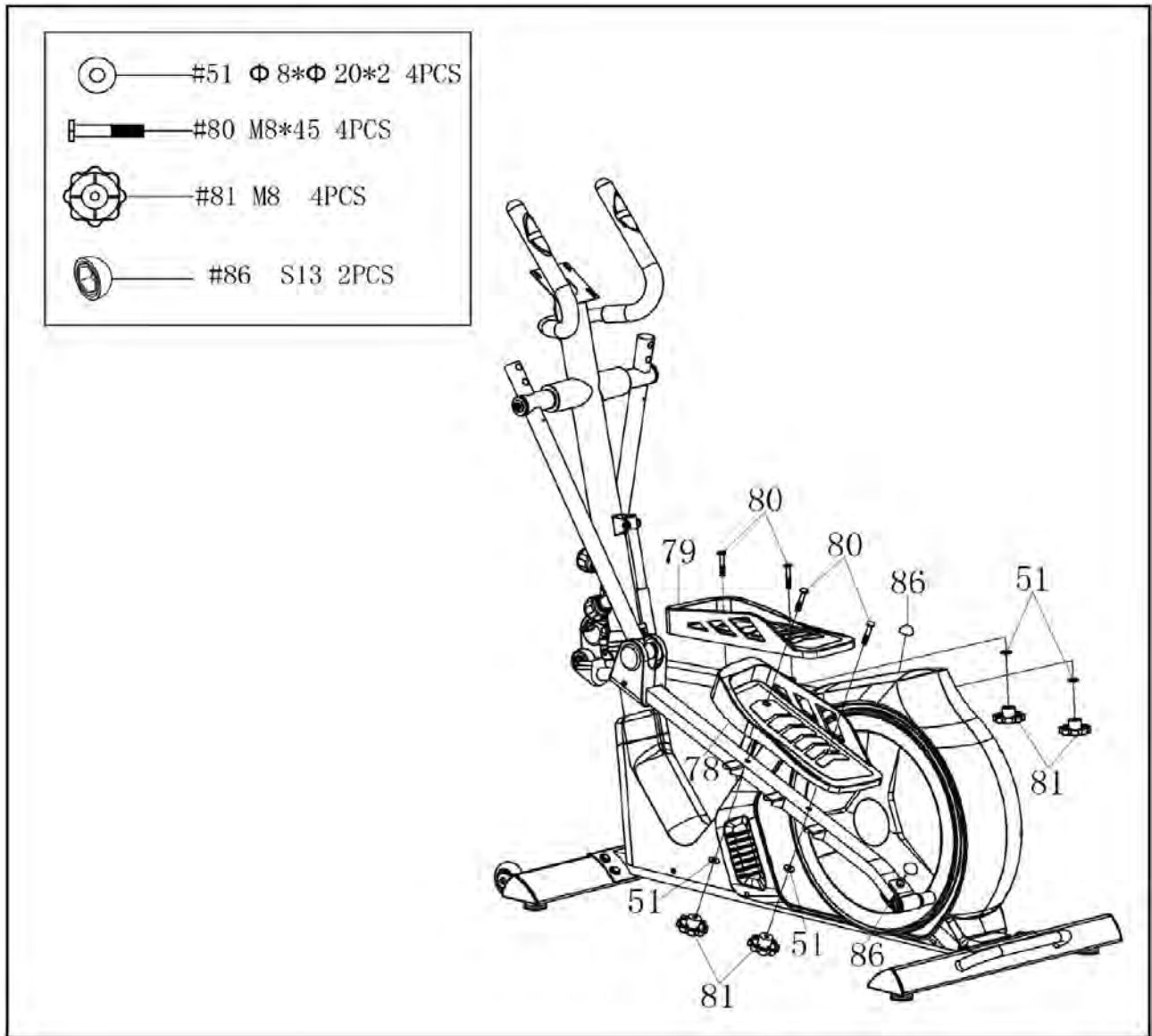
Krok 3



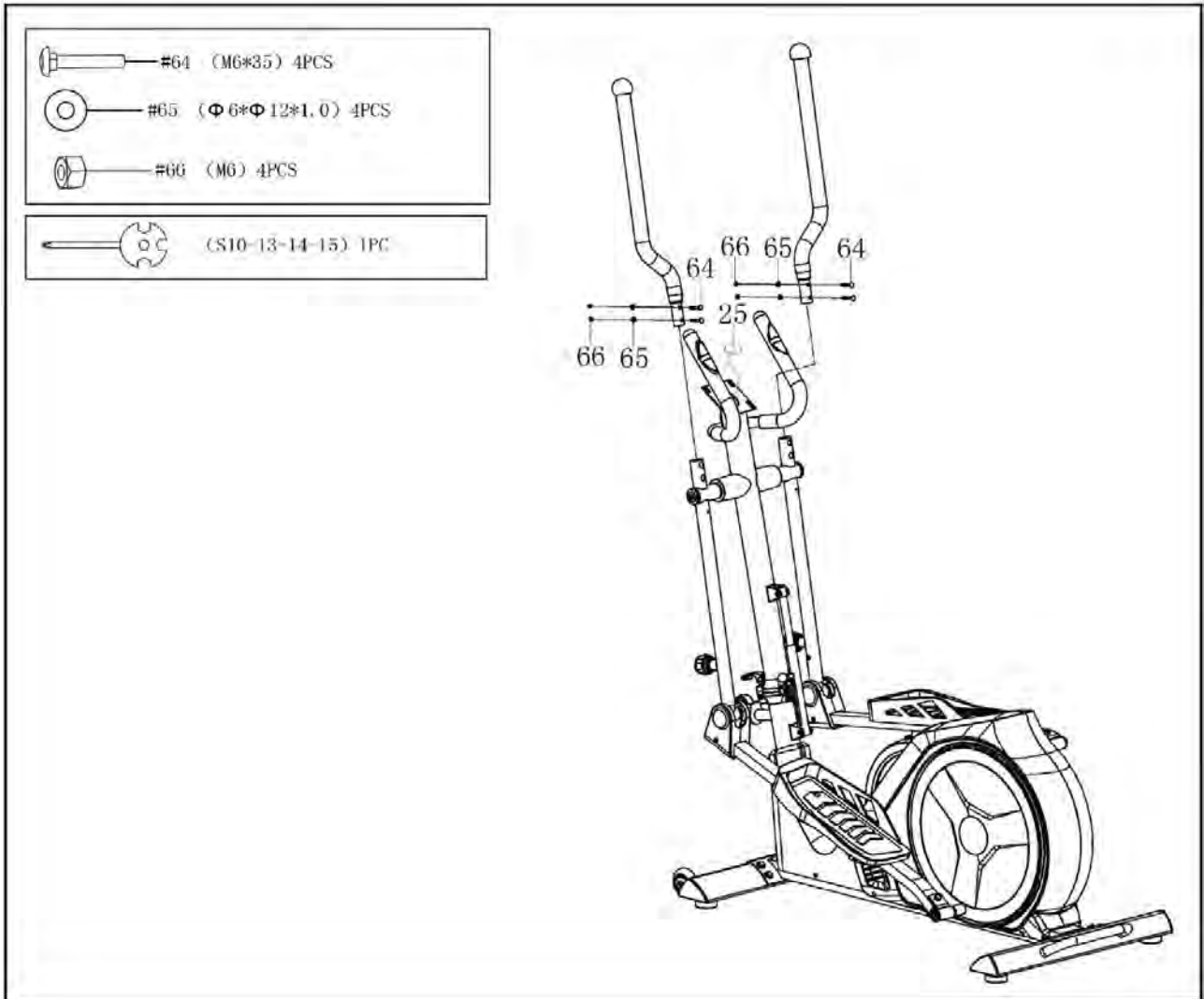
Krok 4



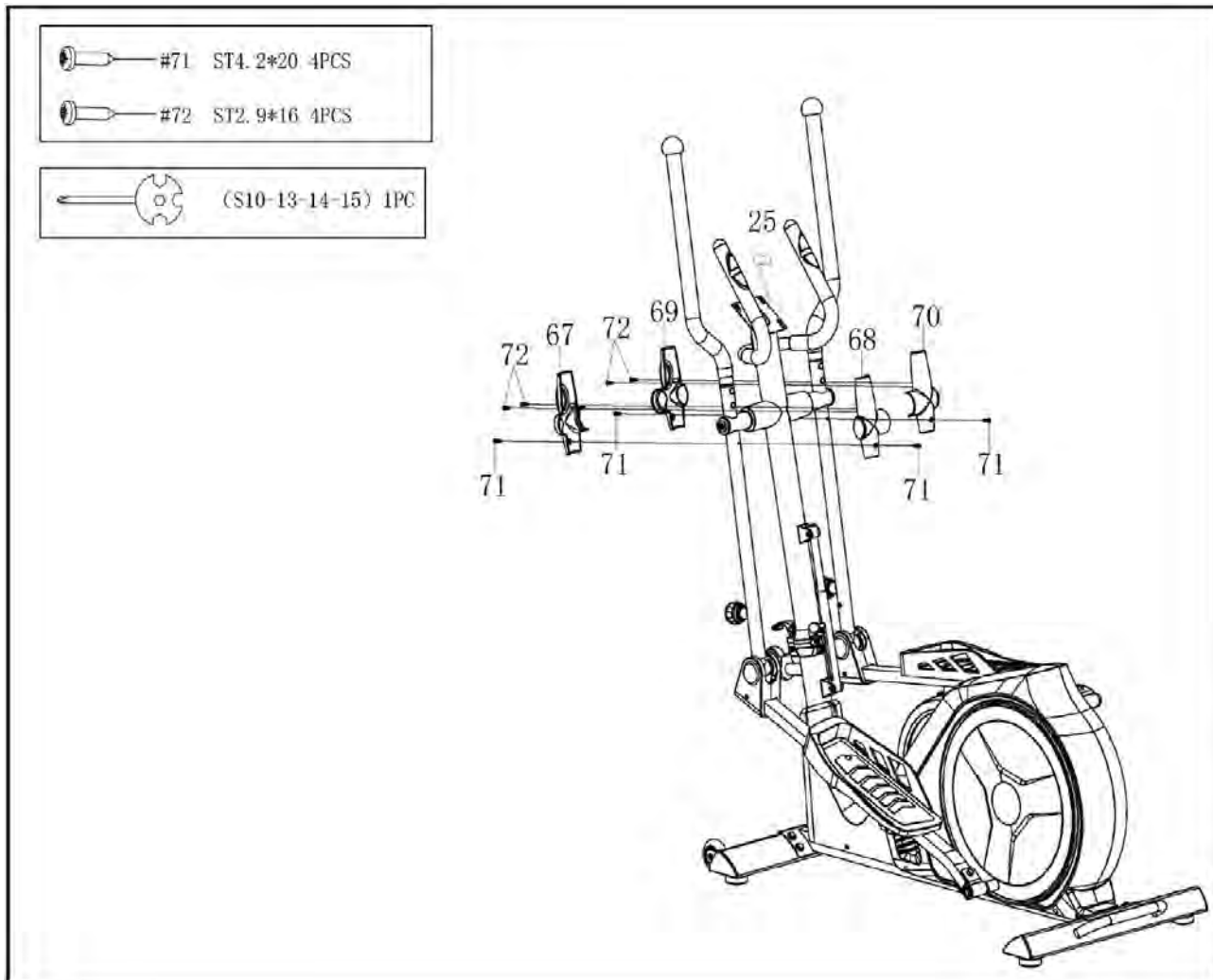
Krok 5



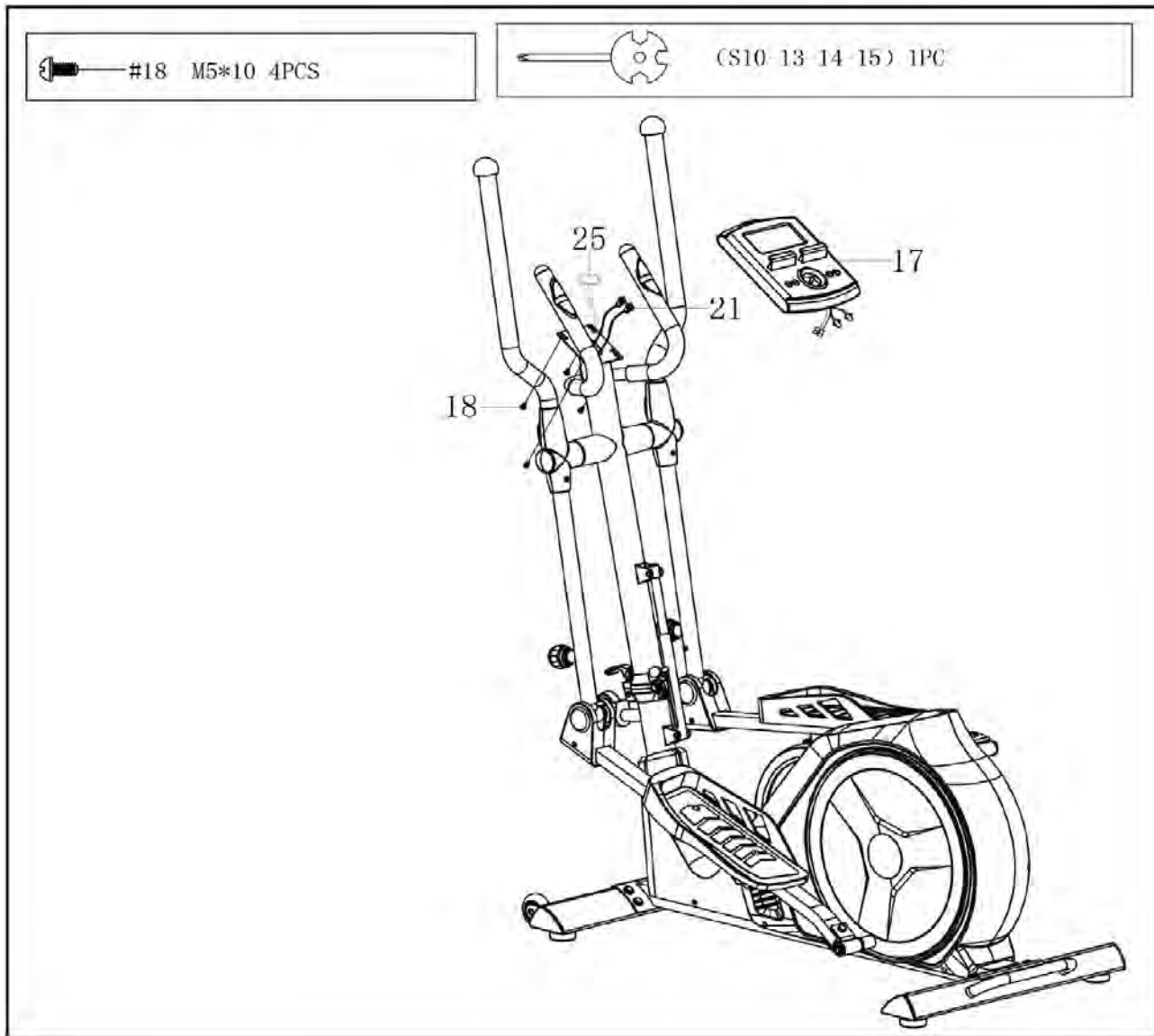
Krok 6



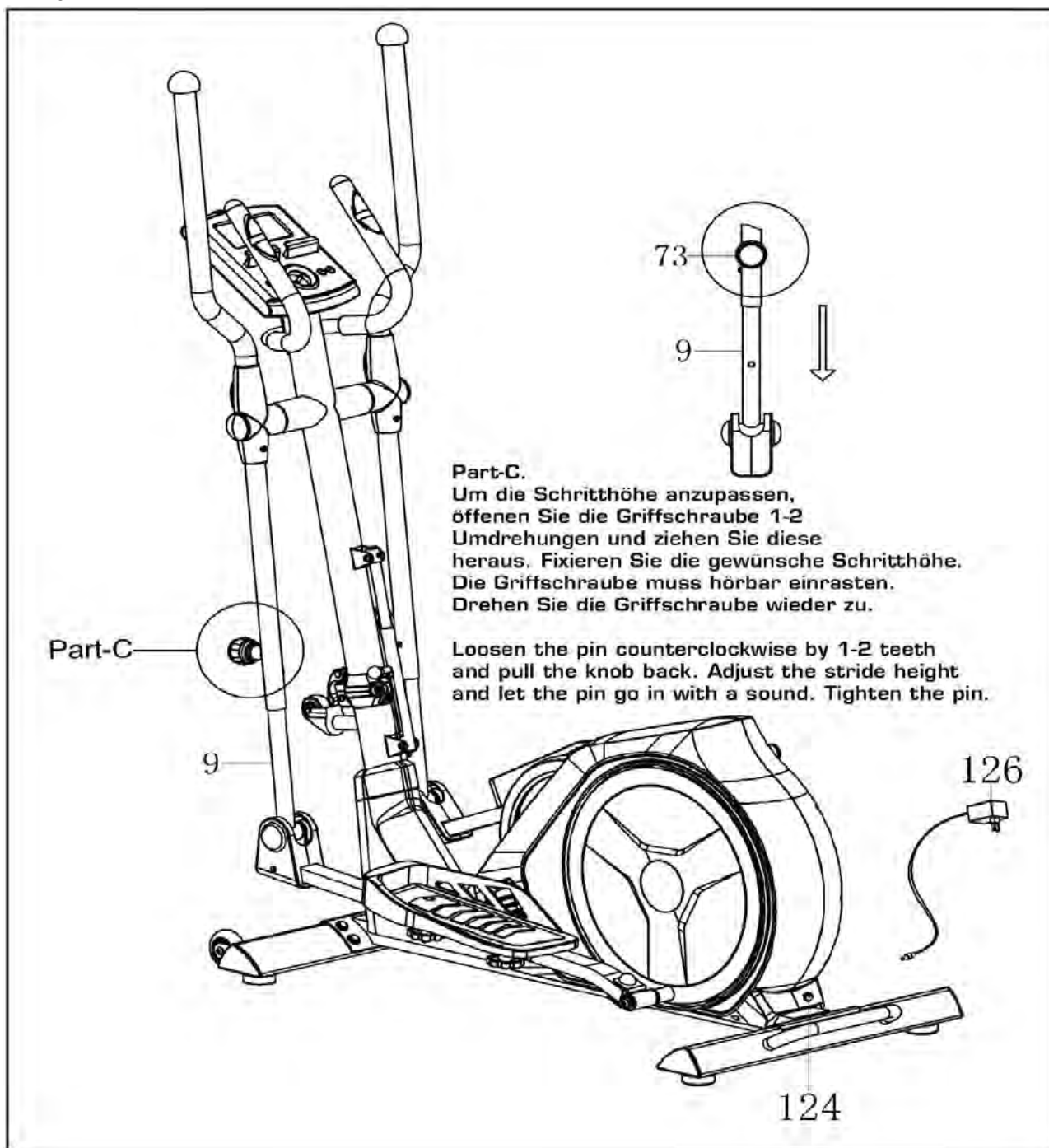
Krok 7



Krok 8



Krok 9

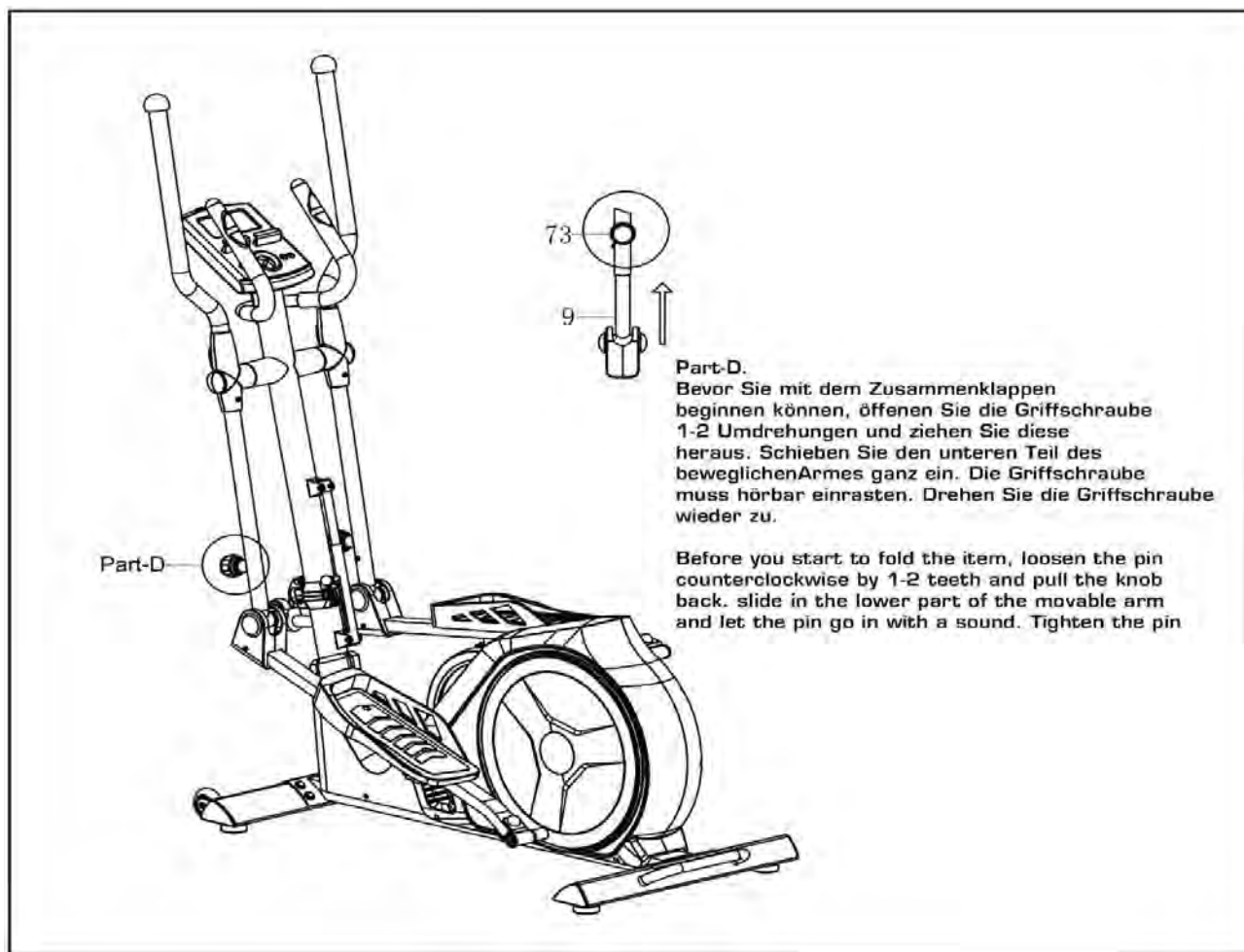


Tłumaczenie opisu z rysunku:

Część C

Aby dopasować wysokość kroku odkręć pokrętkę mocującą (1-2 obroty) i wyciągnij je. Ustaw żadaną wysokość kroku. Pokrętło powinno charakterystycznie kliknąć, następnie je dokręć.

Składanie 1

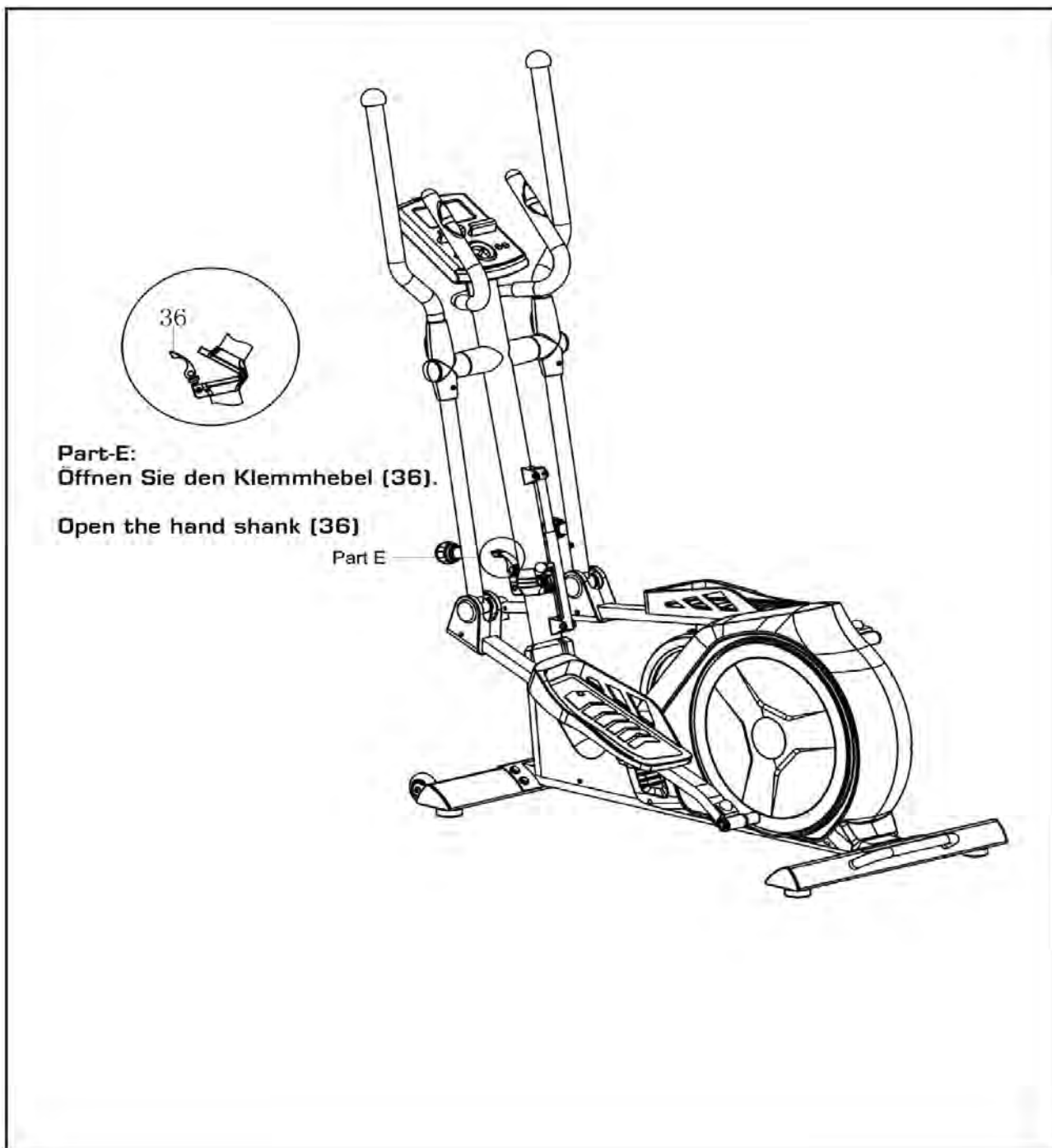


Tłumaczenie opisu z rysunku:

Część D

Zanim rozpoczniesz składanie, odkręć pokrętło mocujące (1-2 obroty) i wyciągnij je. Wsuń całą dolną część ruchomego ramienia. Pokrętło powinno charakterystycznie kliknąć, następnie je dokręć.

Składanie 2

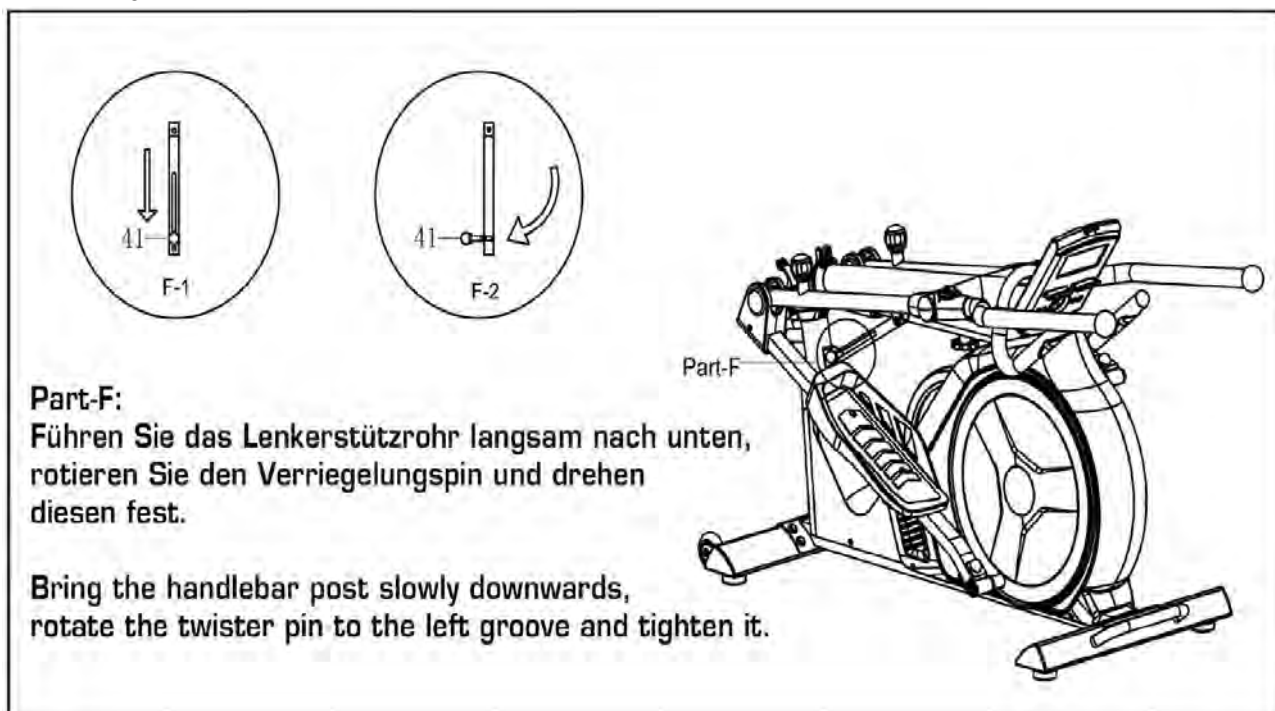


Tłumaczenie opisu z rysunku:

Część E

Otwórz dźwignię mocującą [36].

Składanie 3

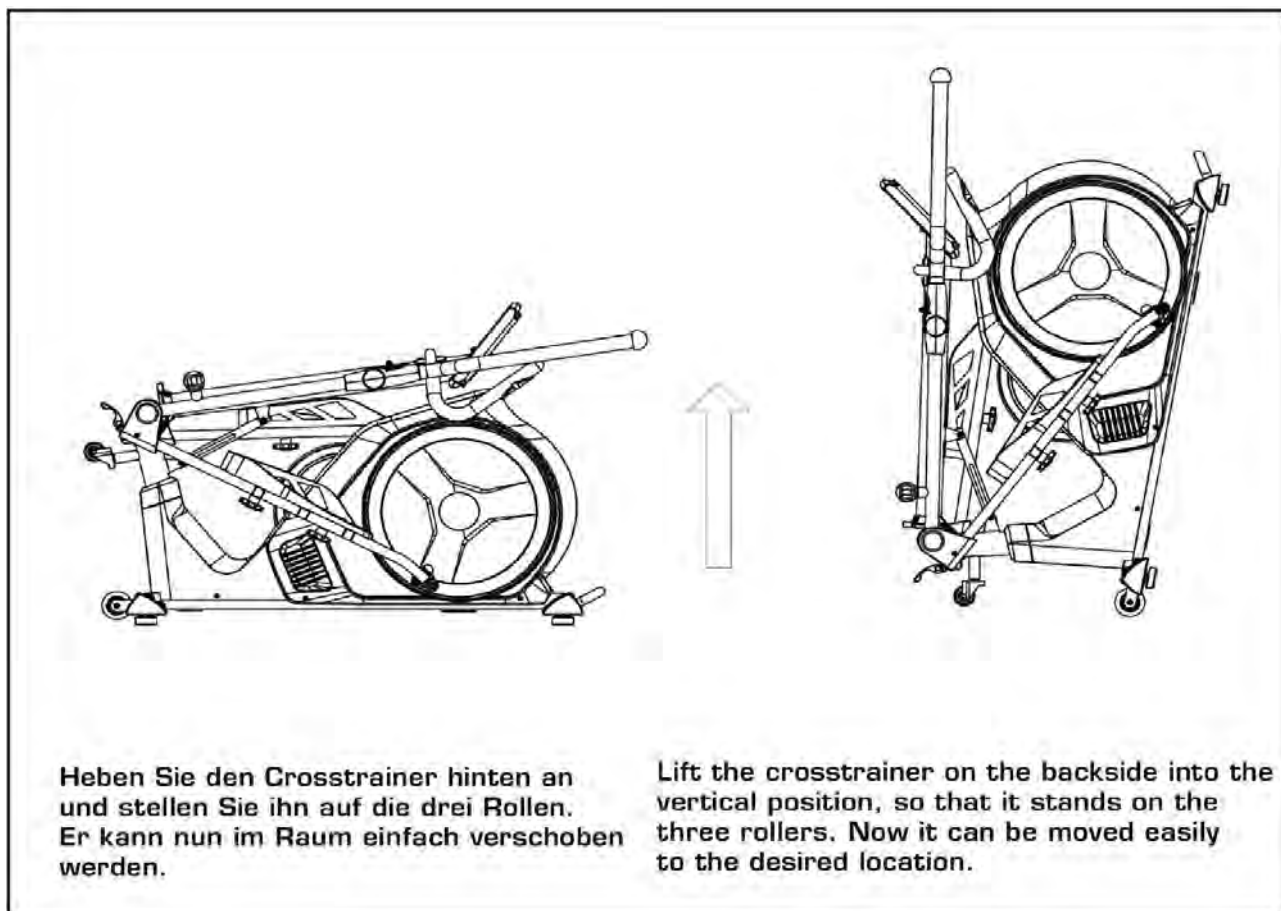


Tłumaczenie opisu z rysunku:

Część F

Opuść powoli statyw kierownicy, przekręć bolec zabezpieczający i dokręć go.

Składanie 4



Tłumaczenie opisu z rysunku:

Podnieś bieżnię i postaw ją na 3 rolkach. Teraz można ją łatwo przesuwać.

4. Pielęgnacja i konserwacja

Konserwacja

- Sprzęt w zasadzie nie wymaga konserwacji.
- Należy regularnie sprawdzać wszystkie części urządzenia oraz osadzenie wszystkich śrub i połączeń.
- Należy zgłosić naszemu centrum serwisu wszystkie uszkodzenia części celem ich wymiany. Sprzętu nie wolno używać do czasu naprawy.

Pielęgnacja

- Do czyszczenia używać wilgotnej szmatki bez ostrych środków czyszczących. Chronić komputer przed wilgocią.
- Części mające kontakt z potem wymagają czyszczenia tylko przy pomocy wilgotnej szmatki.

5. Komputer



4. Klawisze funkcyjne

BODY FAT

Aktywuje pomiar tkanki tłuszczowej.

RECOVERY

Pomiar tętna spoczynkowego wraz z przyznaniem oceny w zakresie 1-6.

MODE

Naciskając potwierdzasz funkcję.

+/- DOWN

Podwyższa / zmniejsza wartość funkcji. Dłuższe przytrzymanie aktywuje szybki podgląd.

RESET:

- Krótkie przyciśnięcie powoduje reset aktualnych wartości funkcji w trybie ustawień.
- Krótkie przyciśnięcie w trybie Średnia / Trip aktywuje menu główne (HRC, PROGRAM, MANUAL).

START / STOP:

Uruchamia i zatrzymuje funkcje komputera.

5. Funkcje komputera

RPM

Ilość obrotów na minutę (*Revolutions per minute*, 15 - 200).

SPEED

Pokazuje prędkość w km/h (0 - 99,99km/h). Chodzi w tym przypadku o teoretycznie przyjętą wartość, która nie może być porównywana z prędkością normalnego roweru.

DISTANCE

Pokazuje dystans z dokładnością do 0,1 km (0 - 999,9)

TIME

Pokazuje czas treningu z dokładnością do sekundy (00:00 - 99:59)

KCAL

Pokazuje spalanie kalorii przy założeniu 22% efektywności dla siły mechanicznej. Zakres 1 - 9990 Kcal.

PULSE

Pomiar tętna: Zakres 40 - 199 uderzeń na minutę.

Pokazuje dodatkowo wartość obliczonego lub ustawionego tętna.

UWAGA: Systemy monitoringu pracy serca mogą być niedokładne. Nadmierne treningi mogą spowodować poważne problemy zdrowotne lub prowadzić do śmierci. Przy zawrotach głowy / osłabieniu należy natychmiast zakończyć trening!

LEVEL

Pokazuje opór w 16-stopniowej skali / poziomach. Dodatkowo pokazuje profil programu.

Wskazówki:

A. Aktywacja komputera z trybu uśpienia

W celu uaktywnienia komputera z trybu uśpienia należy nacisnąć dowolny przycisk. Pedałowanie nie wywoła aktywacji.

B. Wartości docelowe

Po uzyskaniu wartości docelowej nastąpi sygnał dźwiękowy, a komputer zatrzyma trening.

C. Recovery

Po zakończeniu treningu należy wybrać „RECOVERY” i zaprzestać pedałowania. Komputer będzie mierzył przez 60 sekund tętno. Jeżeli różnica tętna wyniesie ok. 20% otrzymasz ocenę F1 (bardzo dobry).

6. Uruchomienie komputera

5.3.1 Szybki start

Dla prostoty obsługi urządzenia treningowego została stworzona możliwość szybkiego i łatwego uruchomienia komputera. Postępuj w następujący sposób:

- Podłącz dostarczony zasilacz sieciowy do odpowiedniego gniazda z tyłu urządzenia. Pojawi się sygnał dźwiękowy a U1 zacznie migać.
- Rozpocznij trening poprzez naciśnięcie START. Wszystkie dane rozpoczynają pomiary w górę. Za pomocą UP / DOWN możesz ustawić opór. Im wyższy opór, tym więcej świeci linijek. Można ustawić 16 różnych poziomów oporu.

5.3.2 Trening z wprowadzeniem danych

1. Podłącz dostarczony zasilacz sieciowy do odpowiedniego gniazda z tyłu obudowy.
2. Na komputerze pojawi się na krótko obraz testowy a następnie będzie migał U1. Wybierz za pomocą pokrętki USER (użytkownika) i zatwierdź za pomocą MODE.
3. Za pomocą pokrętki wybierz płeć i zatwierdź za pomocą MODE.
4. Za pomocą pokrętki ustaw wiek i zatwierdź za pomocą MODE.
5. Za pomocą pokrętki ustaw wzrost w cm i zatwierdź za pomocą MODE.
6. Za pomocą pokrętki ustaw wagę w kg i zatwierdź za pomocą MODE.

Wszystkie dane zostaną zapisane dla użytkownika.

5.3.3 Manual

Wybierz MANUAL przy pomocy pokrętki. Naciśnij MODE. Opór na starcie możesz ustawić za pomocą pokrętki.

Naciśnij MODE.

Miga „TIME” (czas). Za pomocą pokrętki można wprowadzić czas treningu (z dokładnością do minuty). Czas

nie musi być wprowadzony. Naciśnięcie START rozpoczyna trening.

Naciśnij MODE.

Miga „DISTANCE” (dystans). Za pomocą pokrętki można wprowadzić dystans treningu (z dokładnością do 100m). Dystans nie musi być wprowadzony. Naciśnięcie START rozpoczyna trening.

Naciśnij MODE.

Miga „CALORIES” (kalorie). Za pomocą pokrętki można wprowadzić ilość kalorii do spalania w trakcie treningu (z dokładnością do 10kcal). Ilość kalorii nie musi być wprowadzona. Naciśnięcie START rozpoczyna trening.

Naciśnij MODE.

Miga „PULSE” (tętno). Za pomocą pokrętki można wprowadzić maksymalne tętno treningowe. Jeśli podana wartość zostanie przekroczona, rozlegnie się sygnał dźwiękowy.

Opór nie będzie zmieniał się automatycznie w zależności od tętna!

Naciśnięcie START rozpoczyna trening.

5.3.4 Programy

Komputer dysponuje 12 wgranymi programami.

Wybierz przy użyciu pokrętki symbol profilu. W celu potwierdzenia wyboru naciśnij MODE.

Za pomocą pokrętki możesz ustawić wysokość profilu (opór).

Naciśnij MODE.

Miga „TIME” (czas). Za pomocą pokrętki można wprowadzić czas treningu (z dokładnością do minuty). Czas nie musi być wprowadzony.

Naciśnięcie START rozpoczyna trening.

5.3.5 TARGET HR (program tętna)

Komputer daje możliwość sterowania oporem w taki sposób, żeby nie została przekroczona wprowadzona wartość tętna i żeby się nie przeciążyć.

Wybierz symbol serca używając pokrętki. Naciśnij MODE w celu potwierdzenia.

Masz możliwość wyboru pomiędzy następującymi tętnami:

- 55% – regeneracja,
- 75% – spalanie tłuszczu,
- 90% – anaerobowy trening wytrzymałościowy lub
- TA – samodzielnie definiowana granica tętna.

W celu potwierdzenia wyboru naciśnij MODE (opcja TA zostanie opisana później). Komputer obliczy automatycznie, na podstawie twojego wieku, maksymalne tętno wysiłkowe.

Miga „TIME” (czas). Za pomocą pokrętki możesz określić czas treningu (z dokładnością do minuty). Czas nie musi zostać określony.

Przyciśnięcie START rozpoczyna trening.

Symbol serca ze znakiem zapytania na środku wyświetlacza wskazuje za próbę wychwycenia tętna. Jeśli nie zostanie odebrany sygnał tętna, usłyszysz sygnał.

Postępowanie przy Target heart rate

Wybierz „TA” używając pokrętła.

Naciśnij MODE w celu potwierdzenia.

Za pomocą pokrętła możesz określić twoje tętno treningowe.

Naciśnij MODE.

Miga „TIME” (czas). Za pomocą pokrętła możesz określić czas treningu (z dokładnością do minuty). Czas nie musi zostać określony.

Przyciśnięcie START rozpoczyna trening.

5.3.6 WATT

Wybierz WATT przy pomocy pokrętła.

Naciśnij MODE.

Miga „WATT” (moc). Za pomocą pokrętła możesz ustawić żadaną wartość.

Miga „TIME” (czas). Za pomocą pokrętła można wprowadzić czas treningu (z dokładnością do minuty). Czas nie musi być wprowadzony.

Naciśnięcie START rozpoczyna trening.

5.3.7 Programy użytkownika

Komputer daje możliwość zapisania własnego programu. Należy postępować w następujący sposób.

Wybierz „U” używając pokrętła.

Naciśnij MODE w celu potwierdzenia.

Za pomocą pokrętła możesz ustawić opór dla pierwszej migającej belki. W celu potwierdzenia naciśnij MODE. Następna belka miga, postępuj jak opisano powyżej, aż ustawisz opór dla ostatniej belki.

Przyciskając MODE przez 3 sekundy można za pomocą pokrętła ustawić czas treningu. Czas trwania każdej belki to czas treningu / 8.

Naciśnięcie START rozpoczyna trening.

5.3.8 Połączenie z aplikacją

Ściągnij i zainstaluj aplikację „I Console”.

Uruchom w smartfonie lub tablecie połączenie bluetooth.

Uruchom aplikację „I Console”.

Podłącz smartfona / tableta przyciskając w lewym górnym rogu przycisk parowania urządzeń.

Naciśnij ponownie bluetooth.

Pojawi się i-console+0044. Potwierdź komputer poprzez naciśnięcie. Wyświetlacz komputera zgaśnie. Połączenie zostało aktywowane.

7. Rozwiązywanie problemów

Problem	Powód	Co robić?
Pusty ekran albo brak działania komputera	Brak zasilania	Podłączyć kabel do źródła zasilania albo wtyczkę do gniazdka w urządzeniu lub sprawdzić połączenia kablowe
Brak wyświetlania tętna	Brak odbioru Zakłócenia w pomieszczeniu	Sprawdzić wszystkie połączenia, usunąć z pomieszczenia urządzenia zakłócające (telefon komórkowy, głośniki),
	<i>Przy pasie telemetrycznym:</i>	
	Niewłaściwy pasek	Ewentualnie wymień pasek . Częstotliwość sygnału musi wynosić 5,0 -5,5 kHz.
	Niewłaściwe położenie paska	Nawilżyć elektrody na pasku i właściwie ułożyć pasek
Brak możliwości regulacji oporu	Usterka mechaniczna / sterowania	Sprawdzić opakowanie Zadzwoń do serwisu
Niestabilność urządzenia	Krzywa podłoga Nierówne podnóżki	Dostosować wysokość podnóżków przekręcając nakrętki pod podnóżkami aż do uzyskania stabilności! Dokręcić nakrętkę kołpakową!

6. Dane techniczne

8. Zasilacz (w zestawie)

Kabel zasilający podłączyć do odpowiedniego gniazdka z tyłu urządzenia na dole obudowy.

Moc:
wejściowa: 230V, 50Hz
wyjściowa: 9V, 2000mA



Należy używać wyłącznie oryginalnego zasilacza. W przypadku użycia zasilacza innego producenta, należy upewnić się, iż wyłączy się on automatycznie w przypadku przeciążenia, posiada ochronę przed zwarciami i jest kontrolowany elektronicznie. Nieprzestrzeganie tych zasad może spowodować zwarcie i uszkodzenie komputera.

W celu całkowitego wyłączenia urządzenia należy odłączyć wtyczkę zasilacza z gniazdka. Z tego powodu podłączyć urządzenie tylko do łatwo dostępnego gniazdka.

7. Wskazówki treningowe

Trening na ergometrze to idealny trening ruchowy dla wzmocnienia ważnych grup mięśni oraz układu krążenia.

Wskazówki ogólne do treningu:

- Nigdy nie ćwicz zaraz po posiłku.
- Jeśli to możliwe, zorientuj trening na tętno.
- Przed rozpoczęciem treningu, wykonaj rozgrzewkę mięśni - ćwiczenia rozluźniające lub rozciągające.
- Pod koniec treningu zmniejsz prędkość. Nigdy nie kończ treningu nagle.
- Po zakończeniu treningu, wykonaj ćwiczenia rozciągające.

9. Częstotliwość treningu

W celu zwiększenia sprawności fizycznej i kondycji na dłuższy okres czasu, zaleca się trening przynajmniej trzy razy w tygodniu. Jest to średnia częstotliwość treningu dla osoby dorosłej, pozwalająca na uzyskanie długookresowej kondycji i spalanie tkanki tłuszczowej. W miarę wzrostu sprawności fizycznej, możesz zwiększyć częstotliwość treningu nawet do codziennego. Jest szczególnie istotne, aby ćwiczyć w regularnych odstępach czasu.

10. Intensywność treningu

Zaplanuj swój trening uważnie. Intensywność ćwiczeń należy zwiększać stopniowo, aby uniknąć pojawienia się zmęczenia mięśni lub układu ruchowego.

Ilość obrotów (RPM)

Przy treningu wytrzymałościowym zaleca się zasadniczo wybór niskiego poziomu oporu przy większej ilości obrotów (RPM – Revolutions per minute = obroty na minutę). Zwróć uwagę na to, żeby ilość obrotów była ok. 80 obrotów na minutę i nie przekraczała 100.

11. Trening zorientowany na tętno

Zaleca się trening w zakresie aerobowym, który dopasowuje się według indywidualnej wartości tętna. Wzrost uzyskiwanych wyników w zakresie wytrzymałości osiąga się w drodze długotrwałych treningów w zakresie aerobowym.

Znajdź swoje docelowe tętno na wykresie lub kieruj się programami tętna.

80% treningu powinieneś wykonać w zakresie aerobowym (do 75% Twojego tętna maksymalnego).

Pozostałe 20% czasu treningu możesz poświęcić na wzrosty obciążenia, aby podnieść swój próg aerobowy. Wraz z osiąganymi wynikami treningu, będziesz w stanie później wykonywać ćwiczenia na wyższym poziomie przy tym samym tętnie – to oznacza wzrost formy fizycznej.

Jeśli masz już pewne doświadczenie w treningu zorientowanym na tętno, możesz dopasować żądany zakres tętna do twojego programu treningowego czy formy fizycznej.

Uwaga:

Niektóre osoby mają naturalne „wysokie” lub „niskie” tętno, zatem indywidualne zakresy tętna (zakres aerobowy i anaerobowy) mogą różnić się od zakresów ogólnych (wykres tętna docelowego).

W takim przypadku, trening musi zostać opracowany pod kątem indywidualnego profilu. Jeśli to zjawisko dotyczy początkujących, ważna jest konsultacja lekarska przed rozpoczęciem treningu w celu sprawdzenia na jaki trening pozwala stan zdrowia.

12. Kontrola treningu

Zarówno z przyczyn medycznych jak i z punktu widzenia fizjologii treningu, trening z kontrolą tętna jest najbardziej wskazany, przy czym powinien być zorientowany na indywidualny maksymalny poziom tętna.

Ta zasada dotyczy zarówno początkujących, ambitnych amatorów, jak również zawodowców.

W zależności od celu treningu i osiąganych wyników, trening wykonywany jest w określonej intensywności indywidualnego tętna maksymalnego (wyrażonego w punktach procentowych).

W celu efektywnej konfiguracji treningu kardio zgodnie z aspektami sportowo-medycznymi, zalecamy trening przy tętnie w zakresie 70% - 85% tętna maksymalnego. Prosimy kierować się poniższym wykresem tętna.

Zmierz swoje tętno w następujących momentach:

1. Przed rozpoczęciem treningu = tętno spoczynkowe
 2. 10 minut po rozpoczęciu treningu = tętno treningowe / wysiłkowe
 3. minutę po zakończeniu treningu = tętno powysiłkowe
- Przez pierwsze tygodnie treningu zaleca się, by trening wykonywany był na poziomie dolnej granicy zakresu tętna treningowego (ok. 70%) lub niższym.
 - Przez kolejne 2 - 4 miesiące, zwiększaj intensywność stopniowo, aż do osiągnięcia górnej granicy zakresu tętna treningowego (ok. 85%), jednak nie wykonuj treningu ponad siły.
 - Jeśli jesteś w dobrej formie, ćwicz co jakiś czas na niższej intensywności aerobowej, aby zapewnić sobie skuteczną regenerację. DOBRY trening to taki, który jest mądrze zaplanowany, z uwzględnieniem regeneracji we właściwym czasie. W przeciwnym razie, dochodzi do przetrenowania i spadku formy.
 - Po każdym treningu w wysokich zakresach tętna powinien następować trening regenerujący w niższych zakresach (do 75% tętna maksymalnego).

W miarę wzrostu formy, wymagane jest intensywniejsze ćwiczenie, aby osiągnąć „zakres treningowy”, co oznacza, że organizm jest w stanie osiągać lepsze wyniki. Poprawę kondycji zauważysz otrzymując lepsze oceny [F1-F6].

Obliczenia dla tętna treningowego / wysiłkowego:

$220 \text{ uderzeń tętna na minutę} - \text{wiek} = \text{indywidualne tętno maksymalne (100\%)}$.

Tętno treningowe

Dolna granica: $(220 - \text{wiek}) \times 0,70$

Górna granica: $(220 - \text{wiek}) \times 0,85$

13. Czas trwania treningu

Aby uniknąć kontuzji, trening powinien składać się z fazy rozgrzewki, treningu właściwego oraz fazy rozprężenia.

Rozgrzewka:

5 do 10 minut powolnego poruszania się.

Trening właściwy:

15 do 40 minut intensywnego jednak nie ponad siły treningu o intensywności wymienionej powyżej.

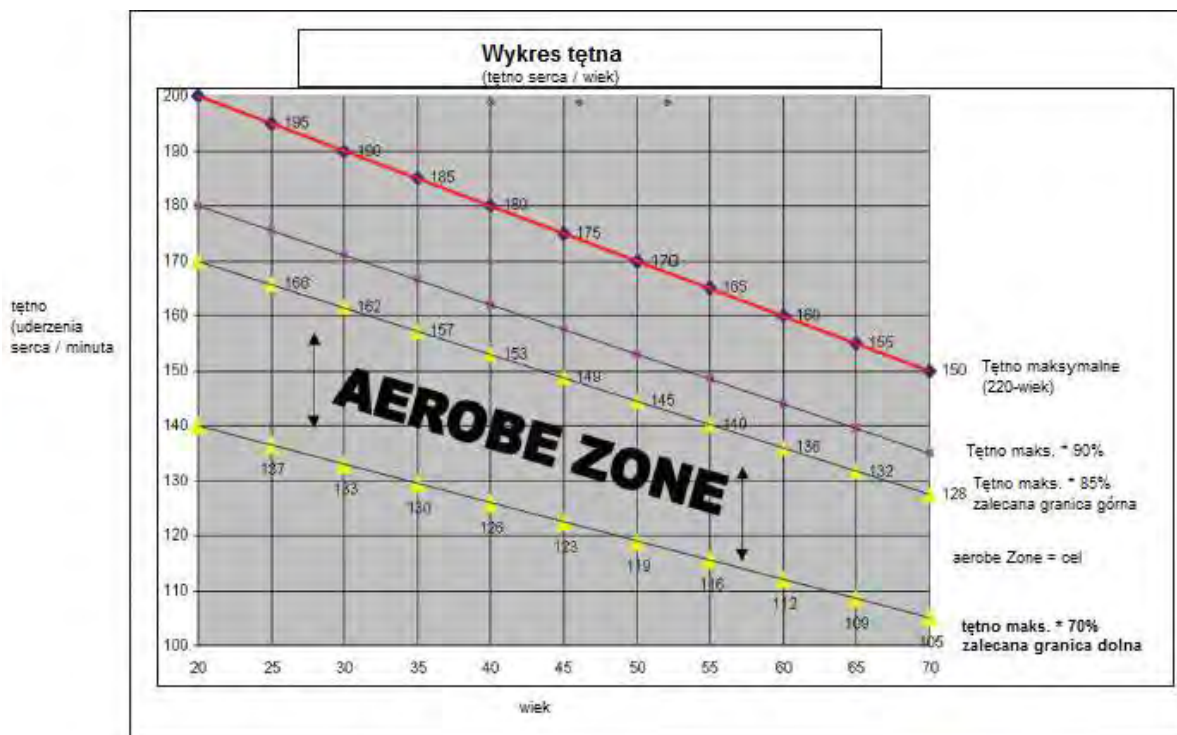
Rozprężenie:

5 do 10 minut powolnego poruszania.

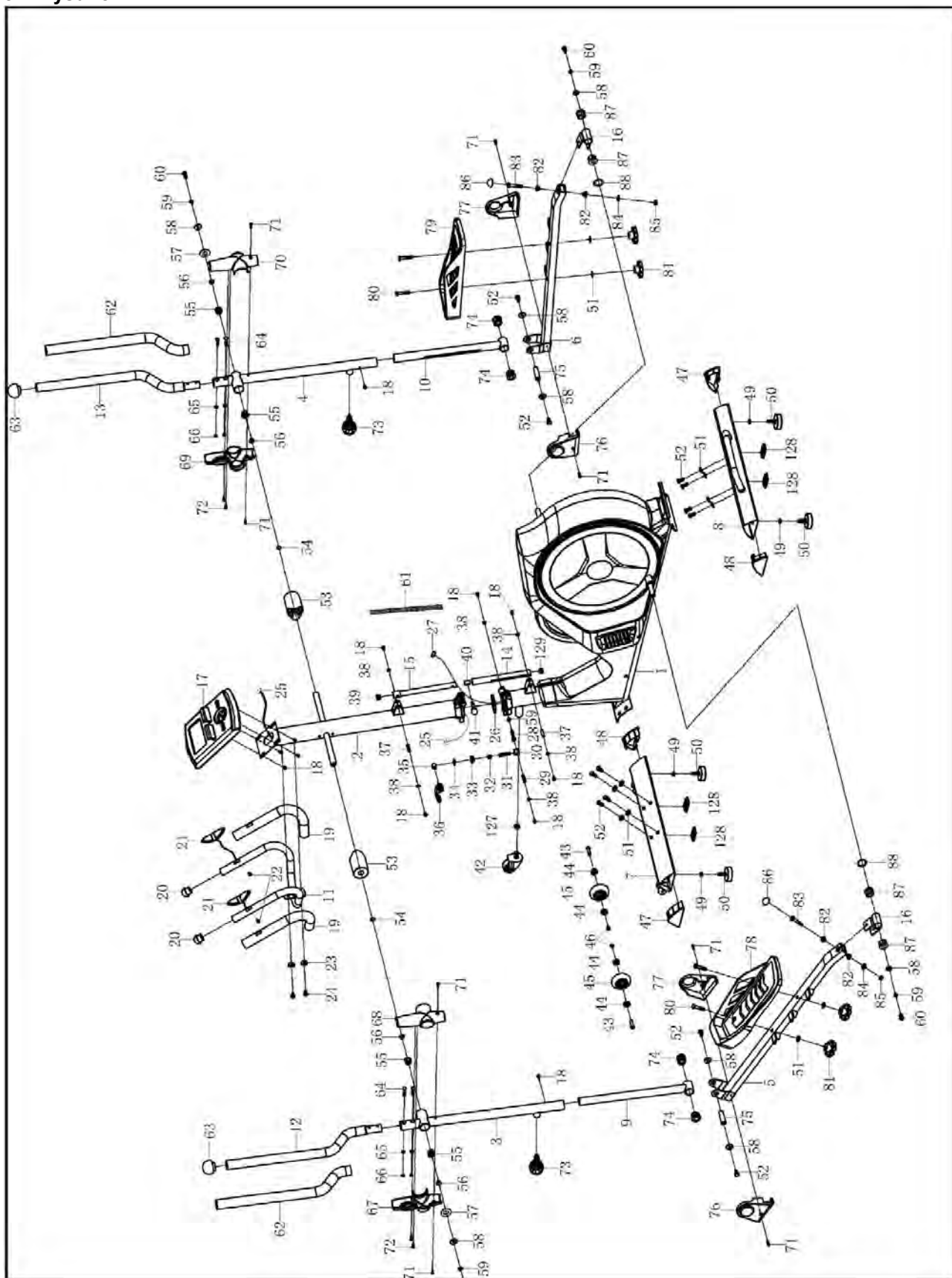
Zakończ trening natychmiast jeśli poczujesz się źle, lub pojawią się oznaki przemęczenia.

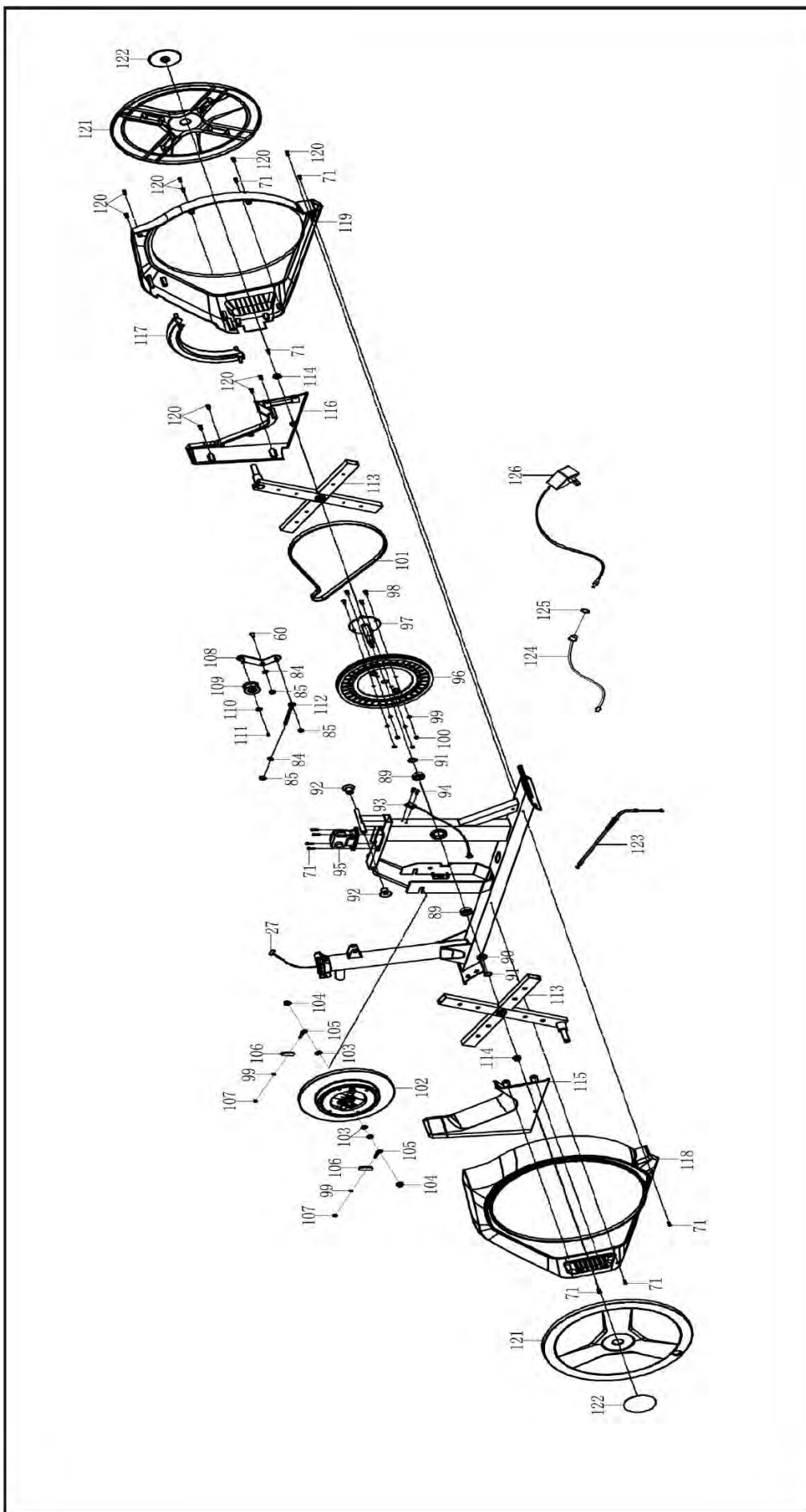
Zmiany metabolizmu w czasie treningu:

- Przez pierwsze 10 minut treningu wytrzymałościowego, organizm spala cukry zmagazynowane w mięśniach:
- Po ok. 10 minutach dodatkowo spalany jest tłuszcz.
- Po 30-40 minutach rozpoczyna się metabolizm tłuszczów, a tłuszcz staje się podstawowym surowcem energetycznym.



8. Rysunek





9. Lista części

Position	Bezeichnung	Description	Abmessung/Dimension	Menge/Quantity
3260 -1	Hauptrahmen	Main frame		1
-2	Lenkerstützrohr	Handlebar post		1
-3	Beweglicher Arm, links	Left movable arm		1
-4	Beweglicher Arm, rechts	Right movable arm		1
-5	Pedalarm, links	Left pedal arm		1
-6	Pedalarm, rechts	Right pedal arm		1
-7	Standfuß, vorne	Front stabilizer		1
-8	Standfuß, hinten	Rear stabilizer		1
-9	Verlängerungsarm, links	Left extension arm		1
-10	Verlängerungsarm, rechts	Right extension arm		1
-11	Fester Griff	Fixed handlebar		1
-12	Linker oberer beweglicher Arm	Left upper movable arm		1
-13	Rechter oberer beweglicher Arm	Right upper movable arm		1
-14	Klappmechanismus, unten	Lower folding tube		1
-15	Klappmechanismus, oben	Upper folding tube		1
-16	U-Bracket für Pedalarm	U- bracket for pedal arm		2
-17	Computer	Computer		1
-18	Kreuzschlitzschraube	Crosshead screw	M5x10	12
-19*	Schaumstoff für festen Griff	Foam for fixed handlebar		2
-20	Kunststoffkappe	Endcap	Ø25	2
-21	Handpulssensor	Handpulse sensor		2
-22	Kreuzschlitzschraube	Crosshead screw	ST4.2x20	2
-23	Unterlegscheibe, gebogen	Curved washer	Ø8xØ16x1,5	2
-24	Sechskantschraube	Crosshead screw	M8x15	2
-25	Datenkabel, oben	Upper computer cable	900mm	1
-26	Gumming	Rubber ring		1
-27	Datenkabel, unten	Lower computer cable	1250mm	1
-28	Sechskantschraube	Crosshead screw	M8x45	1
-29	Kreuzschlitzschraube	Crosshead screw	M5x35	1
-30	Hülse	Bushing		1
-31	Kreuzschlitzschraube	Crosshead screw	M8x40	1
-32	Feder	Spring		1
-33	Unterlegscheibe	Washer	Ø22x10	1
-34	Unterlegscheibe	Washer	Ø6xØ16,5	1
-35	Hülse	Bushing	Ø12x20	1
-36	Schnellspanner	Fast locker		1
-37	Schraube	Screw		2
-38	Unterlegscheibe	Washer	Ø5xØ12x1,0	6
-39	Kunststoffkappe	Plug		1
-40	Achse	Axis of rotation		1
-41	Stift	Knob	M6x35	1
-42	Rolle 360 Grad	Roller 360 degree		1
-43	Sechskantschraube	Hexhead screw	M6x15	2
-44*	Kugellager	Ballbearing	608	4
-45	Transportrolle	Transportation wheel		2
-46	Sechskantschraube	Hexhead screw	M6x12	2
-47	Kunststoffkappe für Standfuß, links	Left endcap for stabilizer		2
-48	Kunststoffkappe für Standfuß, rechts	Right endcap for stabilizer		2
-49	Mutter	Nut	M8	4
-50	Niveaueingleich	Height adjustment		4
-51	Unterlegscheibe	Washer	Ø8xØ20x2,0	12
-52	Sechskantschraube	Hexhead screw	M8x20	12
-53	Abstandshalter für beweglichen Arm	Shaft sleeve		2
-54	Federring	Spring washer	Ø19	2
-55	Kunststoffhülse	Plastic sleeve		4
-56	Buchse	Bushing		4
-57	Unterlegscheibe	Washer	Ø38xØ16,5x3,0	2
-58	Unterlegscheibe	Washer	Ø8xØ25x2,0	8
-59	Federring	Spring washer	Ø8	5
-60	Sechskantschraube	Hexhead screw	M8x20	5
-61	Schutzschlauch	Protection tube		1
-62*	Schaumstoff für beweglichen Griffe	Foam for movable handlebar		2
-63	Kunststoffkappe für beweglichen Griff	Endcap for movable handlebar		2
-64	Sechskantschraube	Hexhead screw	M6x35	4
-65	Unterlegscheibe, gebogen	Arc washer	Ø6	4
-66	Mutter	Nut	M6	4
-67	Achsabdeckung, links vorne	Left hand rail cover, front side		1
-68	Achsabdeckung, links hinten	Left hand rail cover, rear side		1
-69	Achsabdeckung, rechts vorne	Right hand rail cover, front side		1
-70	Achsabdeckung, rechts hinten	Right hand rail cover, rear side		1
-71	Kreuzschlitzschraube, selbstschneidend	Self tapping screw	ST4.2x20	18

-72	Kreuzschlitzschraube, selbstschneidend	Sleft tapping screw	ST2.9x16	4
-73	Griffschraube	Ballscrew		2
-74	Kunststoffbuchse	Plastic sleeve		4
-75	Achse für Pedalarm	Axle for pedalarm		2
-76	Pedalarmabdeckung, links	Left pedalarm cover		2
-77	Pedalarmabdeckung, rechts	Right pedalarm cover		2
-78	Trittplatte, links	Left pedal		1
-79	Trittplatte, rechts	Right pedal		1
-80	Sechskantschraube	Hexhead screw	M8x45	4
-81	Griffschraube	Star screw	M8	4
-82	Buchse	Bushing		4
-83	Sechskantschraube	Hexhead screw	M8x50	2
-84	Unterlegscheibe	Washer	Ø8xØ16x1.5	4
-85	Mutter	Nut	M8	5
-86	Hutmutter	Cap nut		2
-87	Kunststoffhülse	Plastic sleeve	Ø29.6xØ16x20	4
-88	Federring	Spring washer	Ø17x Ø28x0.3	2
-89*	Kugellager	Ballbearing	6003-2Z	2
-90	Federring	Spring washer	Ø17x Ø21x0.3	1
-91	C-Clip	C-clip	Ø17	2
-92	Gehäuseabstandshalter	Spacer		2
-93	Sensorkabel	Sensor cable	300mm	1
-94	Kreuzschlitzschraube	Crosshead screw	ST2.9x12	2
-95*	Motor	Motor		1
-96	Antriebsrad	Drive wheel		1
-97	Achse für Antriebsrad	Axle for drive wheel		1
-98	Sechskantschraube	Hexhead screw	M6x15	4
-99	Federring	Spring washer	Ø6	6
-100	Mutter	Nut	M6	4
-101*	Riemen	Belt		1
-102	Schwungrad	Fly wheel		1
-103	Mutter	Nut	M10	3
-104	Mutter	Nut	M10	2
-105	Augenschraube	Eyebolt	M6x36	2
-106	U-Halterung	U-shape bracket		2
-107	Mutter	Nut	M6	2
-108	Riemenspanner	Idler wheel		1
-109	Riemenspannrolle	Idler wheel roller		1
-110	Unterlegscheibe	Washer	Ø6xØ12x1.0	1
-111	Sechskantschraube	Hexhead screw	M6x10	1
-112	Augenschraube	Eyebolt	M8x75	1
-113	Kreuz für Rotationsscheiben	Cross for rotation wheel		2
-114	Mutter	Nut	M10	2
-115	Gehäuse, vorne links	Left front cover		1
-116	Gehäuse, vorne rechts	Right front cover		1
-117	Schwungradabdeckung	Flywheel cover		1
-118	Gehäuse, links	Left housing		1
-119	Gehäuse, rechts	Right housing		1
-120	Kreuzschlitzschraube	Crosshead screw	ST4.2x25	10
-121	Rotationsscheibe	Rotation wheel		2
-122	Abdeckkappe für Rotationsscheibe	Cover for rotation wheel		2
-123	Widerstandsverstellkabel	Tension cable	650mm	1
-124	Stromkabel	Power cable	300mm	1
-125	Mutter, flach für Stromkabel	Flat nut for power cable		1
-126	Netzgerät	Adapter		1
-127	Mutter	Nut	M10	1
-128	Kunststoffkappe	Square plug		4
-129	Kunststoffabdeckung	Circular plug		1

Części oznaczone * są częściami eksploatacyjnymi podlegającymi naturalnemu zużyciu, które ewentualnie po intensywnym lub długotrwałym stosowaniu należy wymienić. W takim przypadku prosimy o kontakt z działem obsługi klienta, gdzie można te części odpłatnie zamówić.

Wyłączny przedstawiciel na terenie Polski:

LORD4SPORT Ireneusz Budzyń
 ul. Tarnogórska 1
 44-100 Gliwice
 tel. 32 270 77 22,
 e-mail: biuro@finnlo.com.pl,
www.finnlo.com.pl

Czynności związane z konserwacją

Zarówno podczas montażu, jak i w trakcie użytkowania urządzenia, należy smarować oznaczone na rysunku elementy smarem do łożysk. Smarowanie należy powtarzać co 40 roboczogodzin.

Regularnie powtarzana czynność smarowania zniweluje tarcie, tym samym pomoże Nam uniknąć skrzypienia, oraz zmniejszy zużycie poszczególnych elementów.

