



PL ■ Lokówko-suszarka

Tłumaczenie oryginalnej instrukcji

PRZECZYTAJ UWAŻNIE I ZACHOWAJ W CELU SKORZYSTANIA W PRZYSZŁOŚCI.

Ostrzeżenia ogólne

- Z niniejszego urządzenia mogą korzystać dzieci w wieku od 8 lat oraz osoby o obniżonych zdolnościach fizycznych, percepcyjnych i umysłowych lub niewielkim doświadczeniu i wiedzy, o ile jest nad nimi sprawowany nadzór lub zostały one pouczone o korzystaniu z urządzenia w bezpieczny sposób i zdają sobie sprawę z ewentualnego niebezpieczeństwa.
- Dzieci nie mogą bawić się urządzeniem.
- Czyszczenia i konserwacji nie mogą dokonywać dzieci, nad którymi nie jest sprawowany nadzór.
- Jeżeli przewód zasilający uległ uszkodzeniu, jego wymianę należy wykonać w specjalizowanym punkcie serwisowym, w celu uniknięcia pojawienia się niebezpiecznych sytuacji. Zabrania się używania urządzenia z uszkodzonym przewodem zasilającym.



Ostrzeżenie:

Nie używaj niniejszego urządzenia w pobliżu wody.

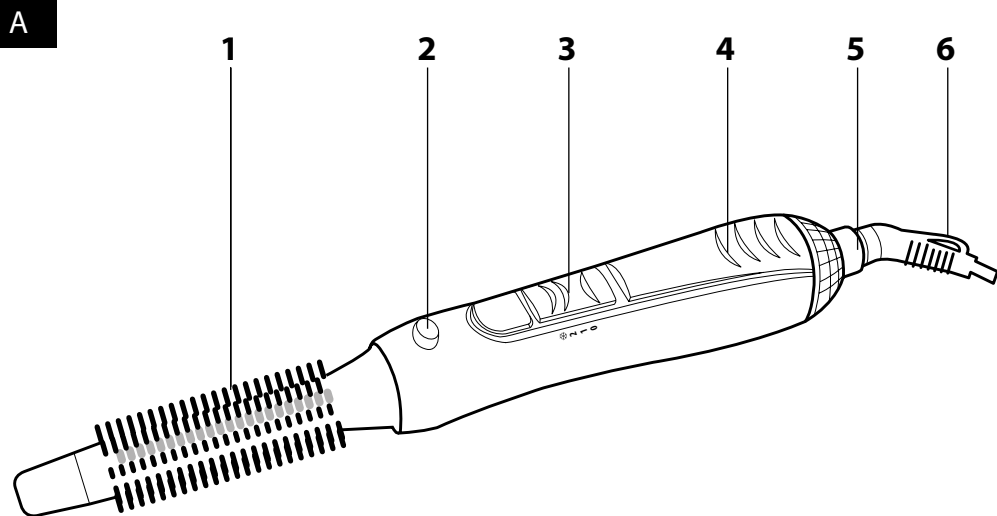


Ostrzeżenie:

Nie używaj urządzenia w pobliżu wanien, pryszniców, umywalk lub innych naczyń zawierających wodę.


- Jeśli korzystasz z urządzenia w łazience, po użyciu odłącz je od gniazdka sieciowego przez wyciągnięcie wtyczki, ponieważ bliskość wody stanowi zagrożenie, nawet jeśli urządzenie jest wyłączone.

- Ostrożnie rozpakuj produkt i zwróć uwagę, aby nie wyrzucić żadnej części opakowania zanim nie znajdziesz wszystkich części produktu.
- Przed podłączeniem urządzenia do gniazdka sieciowego upewnij się, czy napięcie podane na tabliczce znamionowej odpowiada napięciu w Twoim gniazdku.
- Nigdy nie używaj akcesoriów, które nie zostały dostarczone razem z niniejszym urządzeniem lub nie są przeznaczone do tego urządzenia.
- Upewnij się, że przewód zasilający i wtyczka nie mogą zetknąć się z wodą albo wilgocią.
- Urządzenia nie spryskuj wodą, ani żadnym innym płynem. Urządzenia ani jego przewodu zasilającego nie zanurzaj w wodzie ani innej cieczy.
- Urządzenie jest przeznaczone do użytku w gospodarstwach domowych. Nie korzystaj z urządzenia w środowisku przemysłowym albo na zewnątrz!
- W pobliżu urządzenia nie stosuj sprayów.
- Jeżeli nie będziesz korzystał z urządzenia, odłącz je od sieci elektrycznej. Przed czyszczeniem albo przemieszczeniem urządzenia postępuj w identyczny sposób.
- Przed przechowywaniem upewnij się, że już zupełnie ostygło.
- Nie narażaj na gorące powietrze osoby albo zwierzęta, które wrażliwe są na gorące powietrze.
- Urządzenia nie pokładaj na kuchence elektrycznej ani gazowej, jak również w jej pobliżu. Nie umieszczaj urządzenia w pobliżu otwartego ognia oraz urządzeń lub przyrządów, które są źródłem ciepła.
- Nie umieszczaj zagrzanych części na powierzchniach wrażliwych na ciepło.
- Urządzenia zgrzewa się podczas używania. Aby zapobiec powstaniu poparzeń, wystrzegaj się kontaktu zagrzanych części ze skórą.
- Zabrania się używania końcówek niedostarczonych lub zalecanych przez producenta.
- Nie używaj uszkodzonego urządzenia, urządzenia z uszkodzonym przewodem zasilającym lub z uszkodzoną wtyczką przewodu zasilającego.
- W żadnym przypadku nie naprawiaj sam urządzenia ani nie dokonuj w nim żadnych przeróbek – niebezpieczeństwo porażenia prądem elektrycznym! Wszelkie naprawy i regulację niniejszego urządzenia powierz wyspecjalizowanej firmie/serwisowi. Otwierając urządzenie w okresie gwarancyjnym ryzykuje się utratę gwarancji.
- Przewodu zasilającego nie prowadź w pobliżu gorących powierzchni albo przez ostre przedmioty. Nie kładź na przewodzie zasilającym ciężkich przedmiotów, umieść go tak, aby nie można było po nim chodzić ani potykać się o kabel. Dbaj o to, by przewód zasilający nie zwisał przez krawędź stołu albo by nie dotykał gorącej powierzchni.
- Urządzenia nie wolno wyłączać z gniazdka sieciowego przez pociąganie za przewód zasilający - grozi to uszkodzeniem przewodu / gniazdka sieciowego. Przewód z gniazdka odłącz ciągnąc za wtyczkę przewodu zasilającego.
- Urządzenia nie wolno używać do innych celów, niż te, do których jest przeznaczone.
- Zadbaj o to, by po włączeniu urządzenia nie doszło do przekroczenia kratki otworu wlotowego ani wylotowego.
- Dbaj o to, aby w żadnym z otworów nie zostały włosy ani nitki z tkanin.
- Producent nie ponosi odpowiedzialności za szkody spowodowane nieprawidłowym użytkowaniem produktu i jego akcesoriów (zranienia, oparzenia, pożar, zepsucie się żywności itp.).



- Przed użyciem tego urządzenia prosimy zapoznać się z jego instrukcją obsługi, i to nawet w wypadku, gdy jest Ci znana obsługa urządzeń podobnego typu. Używaj urządzenia zgodnie z treścią niniejszej instrukcji obsługi. Niniejsza instrukcja obsługi zachowaj do zastosowania w przyszłości.
- Minimum przez okres ustawowej rękojmi za wady produktu lub gwarancji na jakość zalecamy przechować oryginalne opakowanie transportowe, materiał opakowaniowy, paragon oraz potwierdzenie o zakresie odpowiedzialności, lub kartę gwarancyjną. W razie konieczności przewozu urządzenia, zaleca się zapakować urządzenie w oryginalny karton producenta.


OPIS URZĄDZENIA

- | | |
|--|---|
| A1 Szczotka | A4 Rękojeść lokówko-suszarki |
| A2 Bezpiecznik zwolnienia szczotki | A5 Końcówka obrotowa przewodu zasilającego |
| A3 Wyłącznik główny (0 – wyłączono; 1 – niska temperatura; 2 – wysoka temperatura;  – zimne powietrze) | A6 Uszko do wieszania |

PRZED PIERWSZYM UŻYCIEM

- Przed pierwszym użyciem wyjmij urządzenie i jego akcesoria z opakowania i usuń wszystkie etykiety promocyjne lub metki. Skontroluj czy urządzenie ani żadna jego część nie jest uszkodzona.

UŻYĆ LOKÓWKI

- Sprawdź, czy napięcie w gniazdku odpowiada napięciu podanemu na wyrobie.
- Wtyczkę przewodu zasilającego włóż do gniazdka elektrycznego.
- Wyłącznik główny **A3** przesunij do pozycji „1” (niska temperatura), „2” (wysoka temperatura) lub „” (zimne powietrze). Suszenie i stylizacja włosów za pomocą szczotki **A1**.
- Szczotkę **A1** można zdjąć z lokówko-suszarki po naciśnięciu blokady **A2**.
- Jeżeli lokówko-suszarka nie będzie używana, przesuń wyłącznik główny **A3** do pozycji „0” (wyłączono). Następnie odłącz wtyczkę przewodu zasilającego od gniazdka elektrycznego.



Notatka:

Jeżeli otwory wentylacyjne zostaną zakryte lub zablokowane podczas użytkowania, lokówka może się przegrzać z powodu zwiększonej temperatury powietrza. W takim przypadku nastąpi aktywacja bezpiecznika a lokówka wyłączy się samoczynnie. Aby całkowicie wyłączyć lokówkę, przelącz wyłącznik główny do pozycji 0 (wyłączono) i odłącz wtyczkę przewodu zasilającego od gniazdka elektrycznego. Odczekaj 5 minut, aby lokówka wystygła, ewentualnie udroźnij (wyczyść) otwory wylotu powietrza. Po czym można ponownie używać urządzenia. Jeżeli problem będzie trwał w dalszym ciągu, należy przerwać eksploatację urządzenia i zwrócić się do autoryzowanego punktu serwisowego.

Rada:

Do osiągnięcia jak najlepszych wyników, przed użyciem suszarki umyj włosy szamponem, wytrzyj je ręcznikiem, aby usunąć nadmiar wilgoci i włosy przeczesz. Zalecamy użycie odżywki, ewentualnie balsamu do włosów, który ułatwi rozczesywanie i następne suszenie włosów.



Notatka:

Przy pierwszym użyciu można zanotować lekki dym oraz nieduży zapach. Jest to normalne zjawisko, które podczas pierwszego użycia zniknie. Nie trzeba się martwić.

KONSERWACJA I CZYSZCZENIE

- Przed przystąpieniem do czyszczenia odłącz wtyczkę przewodu zasilającego z gniazdka sieciowego i zostaw urządzenie do ostygnięcia.
- Do czyszczenia jakichkolwiek części urządzenia nie używaj ściernych środków czyszczących, rozcieńczalników itp., które mogłyby uszkodzić powierzchnię urządzenia. Żadnej części urządzenia nie można myć w zmywarce do mycia naczyń.

Ostrzeżenie:

Aby zapobiec niebezpieczeństwu porażenia prądem elektrycznym, nie zanurzaj urządzenia, przewodu zasilającego ani wtyczki sieciowej w wodzie albo innej cieczy.



- Do czyszczenia zewnętrznych części urządzenia możesz użyć delikatnej ściereczki lekko zwilżonej w letniej wodzie. Wystrzegaj się, aby do urządzenia nie przedostała się woda.

Przechowywanie

- Jeśli nie będziesz używać urządzenia przez dłuższy okres czasu, odłącz wtyczkę od gniazdka elektrycznego, pozostaw urządzenie do wystygnięcia i wyczyść je zgodnie z zaleceniami podanymi w rozdziale „**Czyszczenie i konserwacja**”.
- Przed przechowywaniem upewnij się, że urządzenie oraz wszystkie akcesoria są czyste i suche.
- Przechowuj urządzenie w suchym, czystym i dobrze wentylowanym miejscu, gdzie nie będzie ono narażone na ekstremalne temperatury i będzie poza zasięgiem dzieci lub zwierząt.

DANE TECHNICZNE

Znamienny zakres napięcia 220 – 240 V~
 Częstotliwość znamionowa 50 - 60 Hz
 Znamionowy pobór mocy 400 W



Stopień ochrony przed porażeniem prądem:
 Klasa II – Ochrona przed porażeniem prądem elektrycznym zabezpiecza podwójna lub wzmocniona izolacja.

Zmiany tekstu oraz specyfikacji technicznych zastrzeżone.

WSKAZÓWKI I INFORMACJE DOTYCZĄCE POSTĘPOWANIA ZE ZUŻYTYM OPAKOWANIEM

Zużyty materiał opakowaniowy odłóż w miejscu wyznaczonym przez władze lokalne do zbiórki odpadów.

LIKWIDACJA ZUŻYTYCH URZĄDZEŃ ELEKTRYCZNYCH I ELEKTRONICZNYCH



Niniejszy symbol na produktach lub towarzyszących dokumentach oznacza, iż zużytych produktów elektrycznych lub elektronicznych nie wolno wyrzucać do zwykłego odpadu komunalnego. Do poprawnej utylizacji, renowacji i recyklingu przekaż produkty do specjalistycznych punktów zbiórki odpadów. Alternatywnie w niektórych państwach Unii Europejskiej albo innych krajach europejskich możesz oddać swe wyroby lokalnemu sprzedawcy w czasie zakupu podobnego nowego wyrobu.

Poprawną utylizacją produktu pomagasz zachować cenne źródła naturalne i przyczyniasz się do zapobiegania potencjalnym negatywnym wpływom na środowisko naturalne i zdrowie człowieka, które mogłyby być następstwem niewłaściwej utylizacji odpadów. Aby uzyskać szczegółowych informacji, skontaktuj się z lokalnym urzędem lub najbliższym miejscem zbiórki odpadów. W przypadku niedotrzymania postępowania utylizacji tego rodzaju odpadów, zgodnie krajowymi przepisami, mogą zostać nałożone kary.

Dla podmiotów gospodarczych na terenie Unii Europejskiej

Przed przystąpieniem do utylizacji urządzeń elektrycznych lub elektronicznych, uzyskaj potrzebne informacje od swego sprzedawcy lub dostawcy.

Utylizacja w krajach poza Unię Europejską

Symbol ten obowiązuje w Unii Europejskiej. Przed przystąpieniem do utylizacji produktu, zażądaj w lokalnych urzędach lub od sprzedawcy potrzebnych informacji o poprawnym sposobie utylizacji.



Niniejszy produkt spełnia wszelkie właściwe podstawowe wymagania dyrektyw UE.