



www.bequiet.com/bk031



DARK ROCK TF 2

Wprowadzenie: Dziękujemy za wybór produktu be quiet! Instrukcja przeprowadzi Cię przez proces montażu. Jeśli napotkasz jakies problemy w trakcie instalacji, skontaktuj się z naszym serwisem poprzez wiadomość e-mail na adres: serwis@listan.pl. Pamiętaj jednak, że be quiet! nie ponosi odpowiedzialności za uszkodzenia spowodowane problemami z kompatybilnością.

Gwarancja:

- Trzy lata gwarancji producenta dla klienta końcowego (tylko pierwszy zakup u autoryzowanego dystrybutora be quiet!)
- Rozpatrzenie gwarancji jest możliwe jedynie na podstawie dołączonej kopii dowodu zakupu u autoryzowanego dystrybutora be quiet!
- Jakikolwiek manipulacje i zmiany w budowie, jak również uszkodzenia powstałe w wyniku mechanicznych działań zewnętrznych prowadzi do całkowitej utraty gwarancji
- Obowiązujące Ogólne warunki gwarancji na nasze produkty można znaleźć pod adresem www.bequiet.com

Listan Poland Sp. z o.o. . ul. Drzeworytników 66 . 01-385 Warszawa
Więcej informacji znajdziesz na naszej stronie internetowej:
www.bequiet.com

! W celu instalacji rekomendujemy przygotowanie montażu coolera na zewnątrz obudowy PC. Cooler należy zdemontować przed transportem.

V1/23

- EN » Product information for this CPU cooler
- DE » Produktinformationen zu diesem CPU-Kühler
- FR » Informations produit pour ce système de refroidissement
- ES » Información del producto para este refrigerador de CPU
- PL » Informacje produktowe dla tego coolera CPU
- NL » Engelstalige productinformatie voor deze processorkoeler
- SE » Produktinformation för den här processor kylaren, på engelska
- RU » Подробная информация о данном кулере для процессора
- TW » 此CPU散熱器的產品資訊
- CN » 此CPU散熱器的产品信息
- JP » 製品情報(クーラー)

DARK ROCK TF 2

be quiet!®

ZAKRES DOSTAWY

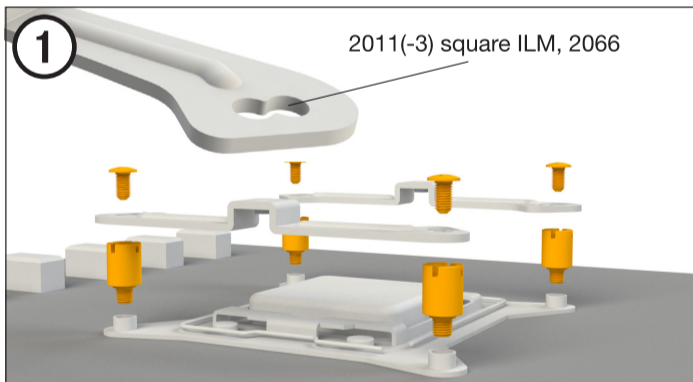
	Nazwa części	Ilość
1	be quiet! Dark Rock TF 2 Cooler CPU	1
2	Silent Wings 3 Wentylator 135mm	1
3	Wentylator 135mm	1
4	Backplate Intel	1
5	Wsporniki montażowe Intel	2
6	Wsporniki montażowe Intel LGA 1700	2
7	Krotkie mostki montażowe AMD	2
8	Nakretki dystansowe Intel A	4
9	Nakretki dystansowe Intel B	4

	Nazwa części	Ilość
10	Nakretki dystansowe AMD	4
11	Sruby do mocowanie wspornika montażowego	4
12	Sruby backplate Intel	4
13	Sruby backplate AMD	4
14	O-ringi	4
15	Wysokie zapinki wentylatora	2
16	Niskie zapinki wentylatora	2
17	Pasta termoprzewodząca	1
18	Kabla Y	1

Intel: LGA 2011(-3) square ILM / LGA 2066

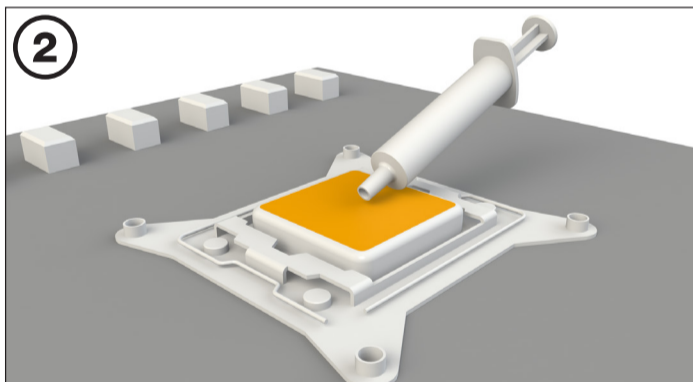
Potrzebne są do tego następujące części:

1x be quiet! Dark Rock TF 2 Cooler CPU (1), 1x Silent Wings 3 Wentylator 135mm (2), 1x Wentylator 135mm (3), 2x Wsporniki montażowe Intel (5), 4x Nakretki dystansowe Intel A (8), 4x Śruby do mocowanie wspornika montażowego (11), 2x Wysokie zapinki wentylatora (15), 2x Niskie zapinki wentylatora (16), 1x Pasta termoprzewodząca (17), 1x Kabla Y (18)



Montaż ramy montażowej coolera

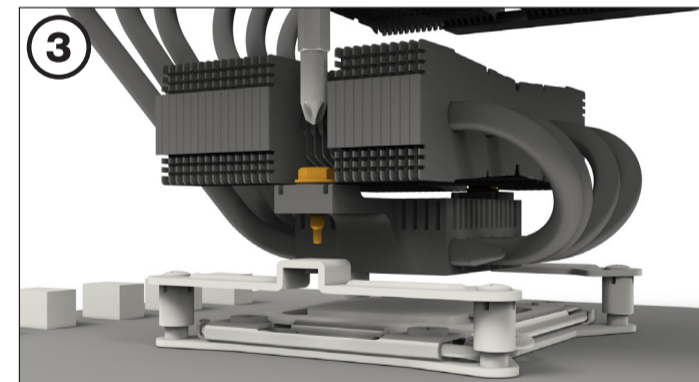
Najpierw nakreć nakretki dystansowe Intel A na gwinty ramy gniazda. Umieść wsporniki montażowe Intel nad nakretkami dystansowymi Intel i dokręć je śrubami mocującymi wspornik montażowy. Możesz do tego użyć dowolnego śrubokręta krzyżakowego.



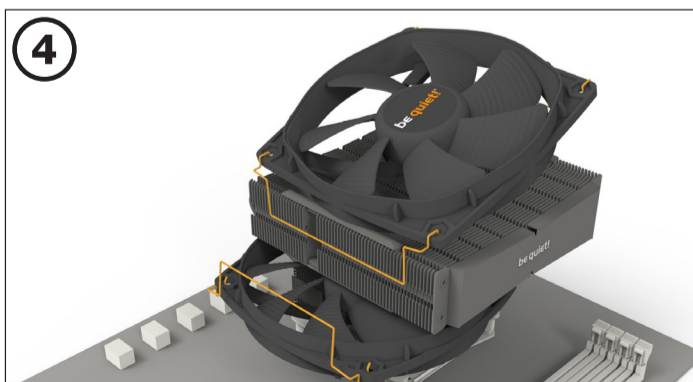
Montaż coolera CPU

Najpierw zdejmij folie ochronną ze spodu coolera. Rozprowadź pastę termoprzewodząca na powierzchni procesora. Dostarczona ilość wystarcza na jedno lub dwa zastosowania.

Uwaga: dostarczona pasta termoprzewodząca nie nadaje się do spożycia przez ludzi. W razie połknięcia wypij dużą ilość wody i niezwłocznie zasięgnij porady lekarza. Przechowuj w miejscu niedostępnym dla dzieci. Unikaj kontaktu ze skórą i oczami.



Umieść cooler na module procesora. Następnie przykręć mostek montażowy naprzemiennie.

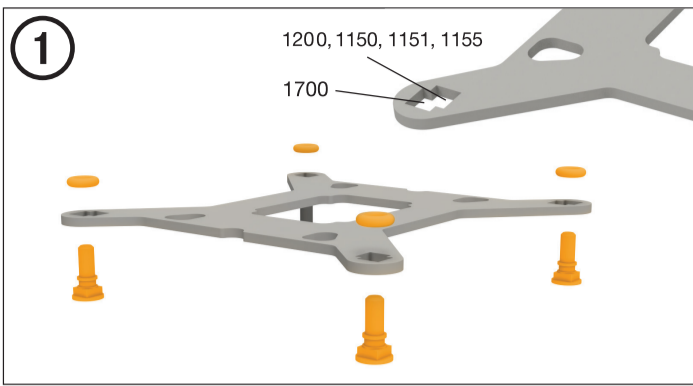


Umieść wentylator 135mm z niskimi zapinkami wentylatora na gumowych elementach tak, byś mógł zobaczyć logo be quiet!. Wentylator Silent Wings 3 135mm z lejkowatym wlotem powietrza jest montowany powyżej z wysokimi zapinkami wentylatora. Następnie podłącz wentylator 135mm kablem Y do właściwych złączy na płycie głównej.

! Podczas demontażu wentylatorów, dociśnij i odciągnij zapinki wentylatora od wentylatora.

Potrzebne są do tego następujące części:

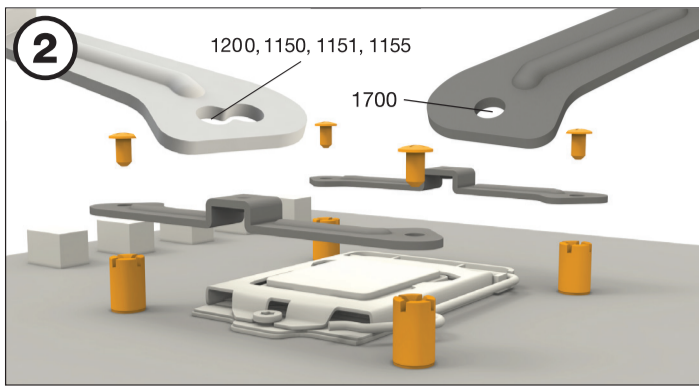
1x be quiet! Dark Rock TF 2 Cooler CPU (1), 1x Silent Wings 3 Wentylator 135mm (2), 1x Wentylator 135mm (3), 1x Backplate Intel (4), 2x Wsporniki montażowe Intel (5), 2x Wsporniki montażowe Intel LGA 1700 (6), Nakretki dystansowe Intel B (9), 4x Śruby do mocowania wspornika montażowego (11), 4x Śruby backplate Intel (12), 4x O-ringi (14), 2x Wysokie zapinki wentylatora (15), 2x Niskie zapinki wentylatora (16), 1x Pasta termoprzewodząca (17), 1x Kabla Y (18)



Montaż backplate

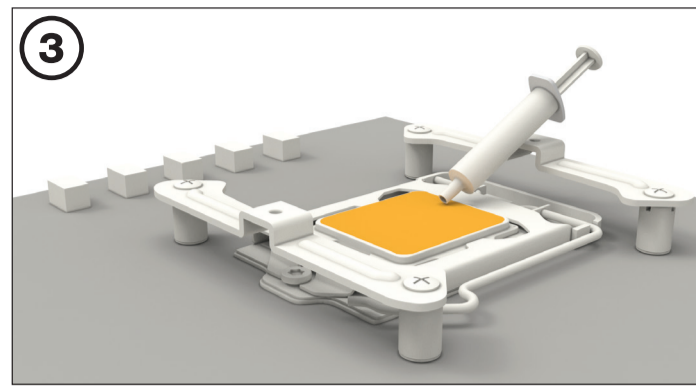
Umieścić śruby Intel backplate w wycięciach znajdujących się z tyłu backplate Intel. Zwroć uwagę, aby pokrywały się z otworami wywierconymi dla każdego gniazda.

Aby zamocować śruby tylnej płyty na backplate Intel, użyć o-ringi. Po zakończeniu montażu backplate Intel dla odpowiedniego gniazda Intel umieścić go pod płytą główną. Upewnij się, że śruby backplate są dokładnie umieszczone w otworach płyty głównej.



Montaż wsporników montażowych

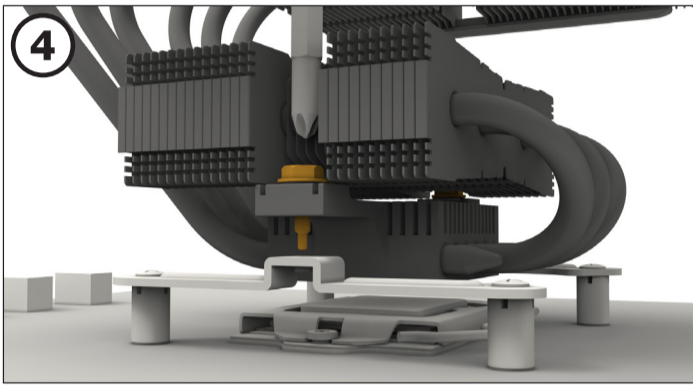
Przykręć nakrętkę dystansową Intel B do poprzednio umieszczonej płyty backplate Intel. Następnie umieść, w zależności od gniazda, wsporniki montażowe Intel lub wsporniki montażowe Intel LGA 1700 nad nakrętkami dystansowymi Intel B i przymocuj je za pomocą śrub mocujących wspornik montażowy. Możesz do tego użyć dowolnego śrubokręta krzyżakowego.



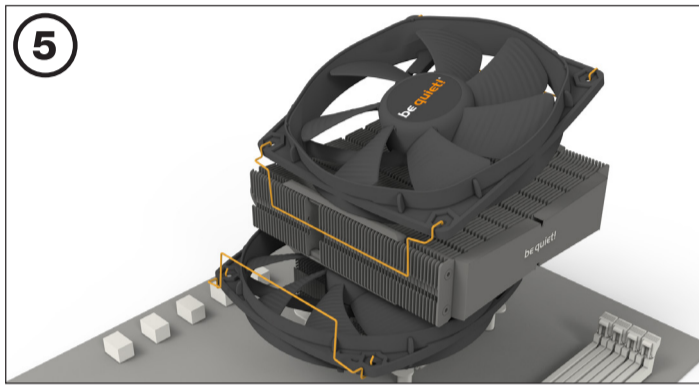
Montaż coolera CPU

Najpierw zdejmij folię ochronną ze spodu coolera. Rozprowadź pastę termoprzewodząca na powierzchni procesora. Dostarczona ilość wystarcza na jedno lub dwa zastosowania.

Uwaga: dostarczona pasta termoprzewodząca nie nadaje się do spożycia przez ludzi. W razie połknięcia wypij dużą ilość wody i niezwłocznie zasięgnij porady lekarza. Przechowuj w miejscu niedostępnym dla dzieci. Unikaj kontaktu ze skórą i oczami.



Umieścić cooler na module procesora. Następnie przykręć mostek montażowy naprzemiennie.

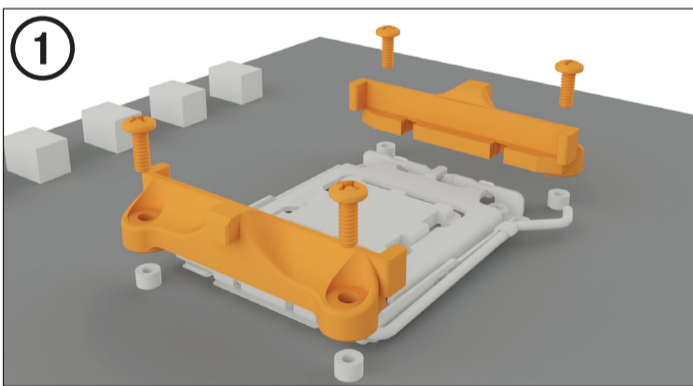


Umieścić wentylator 135mm z niskimi zapinkami wentylatora na gumowych elementach tak, byś mogli zobaczyć logo be quiet!. Wentylator Silent Wings 3 135mm z lejkowatym wlotem powietrza jest montowany powyżej z wysokimi zapinkami wentylatora. Następnie podłącz wentylator 135mm kablem Y do właściwych złączy na płycie głównej.

! Podczas demontażu wentylatorów, dociśnij i odciągnij zapinki wentylatora od wentylatora.

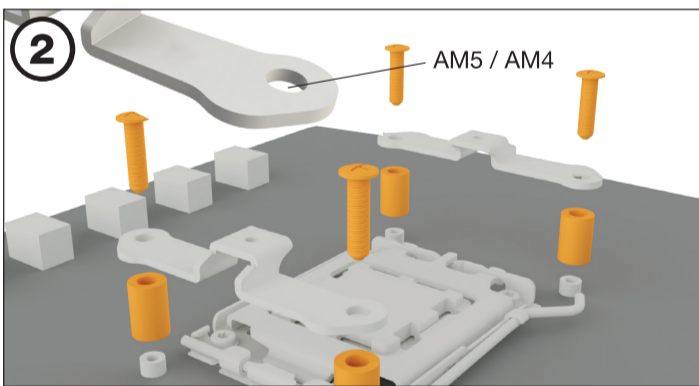
Potrzebne są do tego następujące części:

1x be quiet! Dark Rock TF 2 Cooler CPU (1), 1x Silent Wings 3 Wentylator 135mm (2), 1x Wentylator 135mm (3), 2x Krotkie mostki montażowe AMD (7), 4x Nakretki dystansowe AMD (10), 4x Śruby backplate AMD (13), 2x Wysokie zapinki wentylatora (15), 2x Niskie zapinki wentylatora (16), 1x Pasta termoprzewodząca (17), 1x Kabla Y (18)

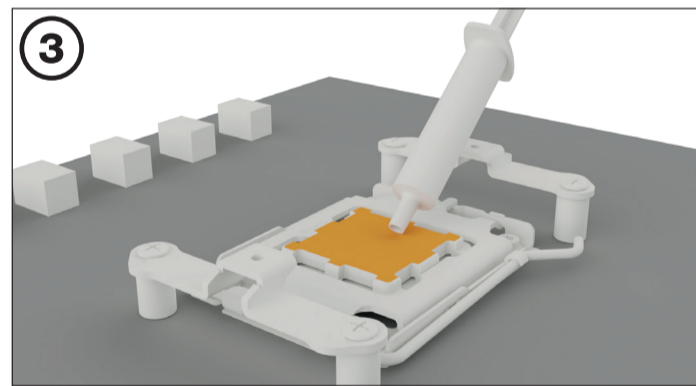


Montaż ramy mocującej cooler

Aby umożliwić montaż coolera, usun oba plastikowe elementy podtrzymujące moduł retencyjny AMD. Fabrycznie zamontowany backplate przymocowany do tylnej strony płyty głównej będzie potrzebny do późniejszego montażu coolera.



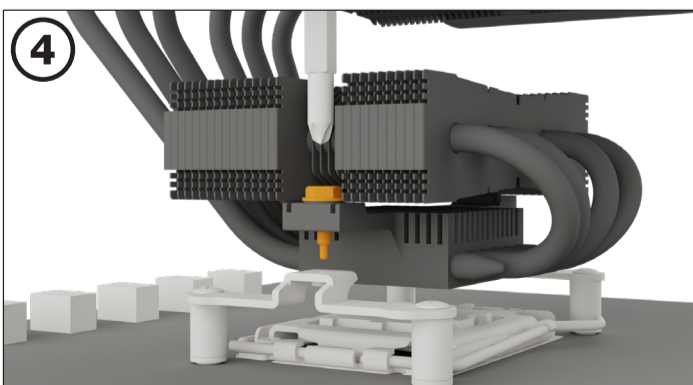
Umieścić cztery nakretki dystansowe AMD na śrubach backplate wystających z przedniej strony i przymocować oba krotkie wsporniki montażowe AMD z pomocą śrub backplate AMD.



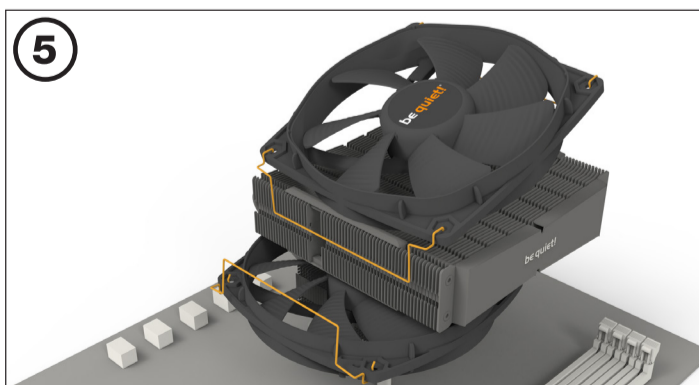
Montaż coolera CPU

Najpierw zdejmij folię ochronną ze spodu coolera. Rozprowadź pastę termoprzewodząca na powierzchni procesora. Dostarczona ilość wystarcza na jedno lub dwa zastosowania.

Uwaga: dostarczona pasta termoprzewodząca nie nadaje się do spożycia przez ludzi. W razie połknięcia wypij dużą ilość wody i niezwłocznie zasięgnij porady lekarza. Przechowuj w miejscu niedostępnym dla dzieci. Unikaj kontaktu ze skórą i oczami.



Umieścić cooler na module procesora. Następnie przykręć mostek montażowy naprzemiennie.



Umieścić wentylator 135mm z niskimi zapinkami wentylatora na gumowych elementach tak, byś mogli zobaczyć logo be quiet!. Wentylator Silent Wings 3 135mm z lejkowatym wlotem powietrza jest montowany powyżej z wysokimi zapinkami wentylatora. Następnie podłącz wentylator 135mm kablem Y do właściwych złączy na płycie głównej.

! Podczas demontażu wentylatorów, dociśnij i odciągnij zapinki wentylatora od wentylatora.

