

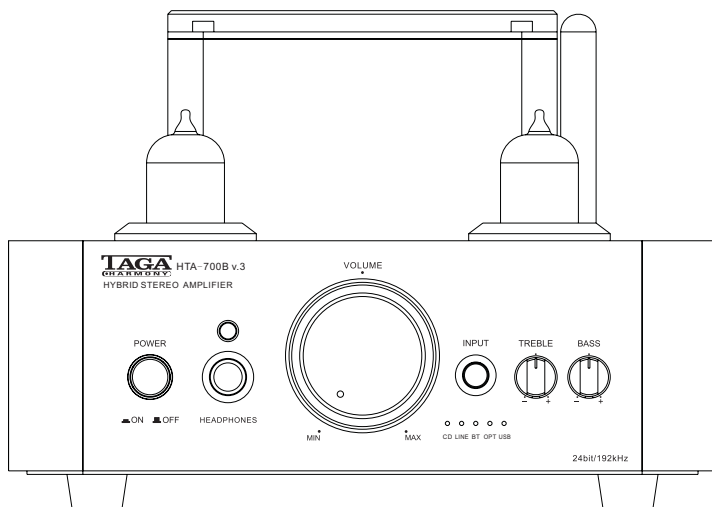
TAGA[®]

CHARMONY

To Achieve Glorious Acoustics

HTA-700B v.3-USB / HTA-700B v.3

ZINTEGROWANY WZMACNIACZ HYBRYDOWY



Instrukcja obsługi

Wstęp

Dziękujemy za zakup wzmacniacza TAGA Harmony. HTA-700B v.3 to najnowsza edycja naszego nagradzanego i niezwykle popularnego hybrydowego wzmacniacza zintegrowanego.

Sekcja przedwzmacniacza wykorzystuje lampy próżniowe 2 x 12AU7, służące jako wzmacniacz buforowy, a sekcja wyjściowa parę tranzystorów TDA7296.

HTA-700B v.3 łączy to, co najlepsze w obu światach - miękki charakter analogowego dźwięku dostarczany przez lampy dodając do tego wysoką dynamikę i moc tranzystorów.

Transformator toroidalny o mocy 150 W zapewnia duże ilości czystej mocy, stabilne napięcie i bardzo niski prąd tętniący z sieci. Dzięki temu uwalnia więcej brzmienia w muzyce, daje zastrzyk energii i dynamiki nawet najbardziej wymagającym kolumnom głośnikowym.

Wysokiej jakości kondensatory (2 x 50 V / 3300 uF) zapewniają stabilne odtwarzanie poprawiając barwę muzyczną oraz głębię sceny dźwiękowej.

Aby zapewnić wysoką czystość dźwięku, HTA-700B v.3 wykorzystuje audiofilskie kondensatory Wima, które zastosowano na wejściach i wyjściach lamp, a także dla regulacji tonów.

Audiofilskiej klasy japoński potencjometr głośności ALPS zapewnia minimalne szумы oraz oferuje doskonałą i precyzyjną obsługę jak również ogranicza przesłuchy międzykanałowe.

Ponadgabarytowy radiator (niezależny dla każdego kanału) pomaga rozproszyć wewnętrzne ciepło i pozwala na długotrwałe odtwarzanie dużej mocy przy zminimalizowanych zniekształceniach.

Wysokiej jakości połączone terminale głośnikowe oferują praktycznie bezstratną transmisję sygnału audio do głośników.

Oprócz dwóch źródeł analogowych można podłączyć szereg urządzeń cyfrowych przez USB (tylko model HTA-700B v.3-USB) lub wejścia optyczne, a wbudowany przetwornik DAC o wysokiej rozdzielczości 24bit / 192 kHz zawsze zapewnia najlepszą wydajność dźwięku.

HTA-700B v.3 jest również idealnym towarzyszem dla urządzeń przenośnych pozwalając na odtwarzanie strumieniowej muzyki ze smartfonów, tabletów lub komputerów współpracujących z **Bluetooth**[®].

Dla tych, którzy wolą słuchać muzyki dyskretnie wyposażyliśmy HTA-700B v.3 w high-endowy przedwzmacniacz słuchawkowy.

Wyjście przedwzmacniacza jest dedykowane jako opcjonalne poszerzenie systemu o dodatkowy wzmacniacz mocy, aktywny subwoofer lub głośniki.

HTA-700B v.3 oferuje opcje dodatkowej poprawy jakości dźwięku:

- Wymienny kabel zasilający IEC daje możliwość rozbudowy systemu o wysokiej jakości audiofilski kabel zasilający w dowolnym momencie;
- Lampy są instalowane w wysokiej jakości gniazdach ceramicznych i można je bardzo łatwo wymienić na inne wybrane lampy.

HTA-700B v.3 to znakomita mieszanka analogowego brzmienia, mocy, precyzji, czystości i wielowymiarowego obrazowania sceny dźwiękowej!

Czyszczenie

Nie używaj silnych lub ściernych środków czyszczących. Do czyszczenia używaj wilgotnej, miękkiej ściereczki.

Specyfikacje

Pełne specyfikacje techniczne są dostępne na stronie www.TagAHarmony.com.

Spis treści

Instrukcje dot. bezpieczeństwa	4
Pilot zdalnej kontroli	6
Przedni i tylni panel	7
Podłączanie kabli głośnikowych	8
Konfiguracja wzmacniacza	9
Obsługa	11
Połączenie USB (tylko model HTA-700B v.3-USB)	12
Połączenie Bluetooth [®]	14
Dodatkowe informacje	15
Specyfikacje	16
Zawartość opakowania	17

Instrukcje dot. bezpieczeństwa

WAŻNE

PRZECZYTAJ DOKŁADNIE SEKCJĘ PRZED OBSŁUGĄ!



CAUTION

RISK OF ELECTRIC SHOCK
DO NOT OPEN



UWAGA: ABY UNIKNĄĆ RYZYKA POŻARU LUB PORAŻENIA ELEKTRYCZNEGO NIE NARAŻAJ URZĄDZENIA NA DZIAŁANIE DESZCZU LUB WILGOCI, NIGDY NIE ZDEJMUJ POKRYWY (LUB TYLNEJ OBUDOWY). W ŚRODKU NIE MA CZĘŚCI WYMAGAJĄCYCH SERWISU UŻYTKOWNIKA. POZOSTAW SERWISOWANIE WYKWALIFIKOWANYM PRACOWNIKOM SERWISU.



Symbol trójkąta z błyskawicą w środku ostrzega użytkownika przed możliwością wystąpienia niez izolowanych niebezpiecznych napięć wewnątrz obudowy urządzenia, które mogą powodować porażenie elektryczne człowieka.



Symbol trójkąta z wykrzyknikiem w środku ostrzega użytkownika o występowaniu ważnych instrukcji obsługi i serwisowania w literaturze dołączonej do urządzenia.

UWAGA! ABY UNIKNĄĆ RYZYKA POŻARU LUB PORAŻENIA ELEKTRYCZNEGO, NIE NARAŻAJ URZĄDZENIA NA DZIAŁANIE WODY LUB WILGOCI, ORAZ OBIEKTÓW WYPEŁNIONYCH PŁYNAMI, TAKICH JAK WAZONY, KTÓRYCH NIE POWINNO UMIESZCZAĆ SIĘ NA URZĄDZENIU.

OSTRZEŻENIE! DOPASUJ DOKŁADNIE WIDEŁKI LUB WTYCZKĘ DO GNIAZDA, ABY UNIKNĄĆ PORAŻENIA ELEKTRYCZNEGO.

OSTRZEŻENIE! DLA LEPSZEJ OCHRONY PRZED POŻAREM, WYMIĘŃ BEZPIECZNIK TYLKO NA ZGODNY POD WZGLĘDEM AMPERAŻU I NAPIĘCIA. POZOSTAW WYMIANĘ WYKWALIFIKOWANEMU PERSONELOWI.

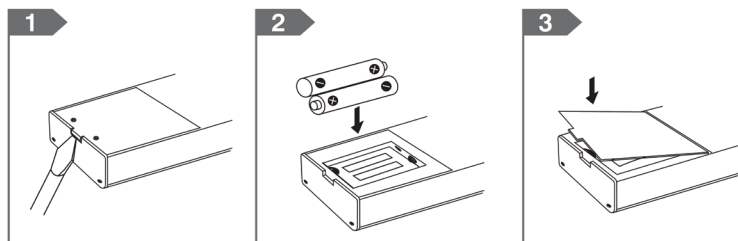
UWAGA! URZĄDZENIE MOŻE BYĆ GORĄCE. ZAWSZE ZAPEWNIJ ODPOWIEDNIĄ WENTYLACJĘ DLA PRAWIDŁOWEGO CHŁODZENIA. NIE USTAWIAJ W POBLIŻU ŹRÓDEŁ CIEPŁA LUB W MIEJSCACH NIE WENTYLOWANYCH.

Instrukcje dot. bezpieczeństwa

1. Przeczytaj instrukcję - wszystkie informacje dotyczące bezpieczeństwa powinny być przeczytane przed obsługą.
2. Zachowaj instrukcję - instrukcje dotyczące bezpieczeństwa powinny zostać zachowane do wglądu.
3. Zastosowanie ostrzeżeń - wszystkie uwagi dotyczące bezpieczeństwa powinny być bezwzględnie stosowane.
4. Przestrzeganie instrukcji - wszystkie instrukcje dotyczące obsługi i sposobu użycia powinny być przestrzegane.
5. Czyszczenie - odłącz urządzenie od gniazda zasilania przed czyszczeniem. Nie używaj płynów lub aerozoli. Przetrzyj suchą miękką szmatką.
6. Woda i wilgoć - nie ustawiaj urządzenia w pobliżu wody - na przykład blisko wanny, kabiny prysznicowej, kuchennego zlewu, pralki, w wilgotnej piwnicy lub w pobliżu basenu itp.
7. Akcesoria - nie umieszczaj urządzenia na niestabilnej powierzchni stołu, stojaka lub innych powierzchni. Produkt może upaść, powodując obrażenia dziecka lub dorosłego oraz poważne uszkodzenia urządzenia. Używaj tylko ze stolikami, mocowaniami dostarczonymi razem z urządzeniem lub zalecanymi przez producenta. Każdy sposób montażu urządzenia powinien być zgodny z instrukcją i wykorzystywać akcesoria montażowe dostarczane przez producenta.
8. Wentylacja - otwory wentylacyjne powinny mieć zapewnioną odpowiednią przestrzeń umożliwiającą odpowiednie odprowadzanie ciepła. Otwory nie powinny być blokowane przez umieszczenie urządzenia na łóżku, kanapie, dywanie itp. Urządzenie nie powinno być instalowane w miejscach nie zapewniających odpowiedniej instalacji takich jak regał na książki - chyba, że zostanie zapewniona odpowiednia wentylacja. Dla produktów wyposażonych w oddzielny zasilacz należy pozostawić co najmniej 5 cm wolnej przestrzeni ze wszystkich bocznych stron i górnej części zasilacza.
9. Źródła zasilania - urządzenie powinno być zasilane wyłącznie ze źródeł wyszczególnionych na etykiecie. Jeśli nie jesteś pewien źródła w swoim domu, skonsultuj się z lokalnym dostawcą lub dealerem w salonie. Dla urządzeń zasilanych z baterii lub innych źródeł zapoznaj się z instrukcją obsługi.
10. Uziemienie i polaryzacja - w zależności od rynku produkt może być wyposażony w polaryzowane złącze prądu zmiennego (wtyczka z jedną blaszką szerszą niż pozostałe). Wtyczka ta pasuje do gniazda tylko w jeden sposób. Służy to poprawie bezpieczeństwa. Jeśli nie jesteś w stanie w pełni umieścić złącza w gnieździe, spróbuj ją obrócić. Jeśli nadal nie pasuje do gniazda skontaktuj się z elektrykiem, aby wymienił gniazdo. Nie usuwaj zabezpieczenia złącza.
11. Zabezpieczenie kabla zasilania - kabel zasilania powinien zostać położony tak, aby nie był narażony na zdeptanie, przebicie, należy zwrócić szczególną uwagę, aby kable nie były związane przy wtyku gniazda zasilania oraz w miejscu gdzie "wychodzą" z urządzenia.
12. Burze - dla dodatkowej ochrony podczas burz lub gdy urządzenie nie jest używane przez dłuższy okres, odłącz je od gniazda zasilania oraz odłącz antenę i wszelkie kable. Zabezpiecz to urządzenie przed wyładowaniami atmosferycznymi oraz śpięciami linii elektrycznej.
13. Przeciążenia - nie należy przeciążać gniazda ściennego dodatkowymi rozgałęziaczami. Może to spowodować porażenie elektryczne lub pożar.
14. Przedmioty i płyny - nigdy nie wypychaj żadnych przedmiotów poprzez otwory w tym urządzeniu do jego wnętrza. Mogą one spowodować zwarcie skutkując porażeniem elektrycznym lub pożarem. Nie narażaj urządzenia na zachłapanie oraz zadbaj, aby żadne obiekty wypełnione płynami jak wazony nie były umieszczane na urządzeniu.
15. Serwisowanie - nie podejmuj samodzielnych prób naprawy lub zdejmowania pokrywy, grozi to narażeniem na działanie wysokiego napięcia oraz na inne zagrożenia. Pozostaw wszelkie naprawy wykwalifikowanemu personelowi.
16. Uszkodzenia wymagające serwisu - odłącz urządzenie od gniazda i przekaż je wykwalifikowanemu personelowi serwisu w poniższych przypadkach:
 - jeśli uszkodzony jest kabel zasilania;
 - jeśli wyleje się jakiś płyn lub wpadną do urządzenia inne obiekty;
 - po narażeniu urządzenia na działanie wody;
 - jeśli urządzenie nie działa zgodnie z instrukcją. Dopasuj ustawienia zgodnie z instrukcją obsługi, nieprawidłowe ustawienia mogą skutkować uszkodzeniem wymagającym ingerencji wykwalifikowanego personelu do przywrócenia prawidłowego działania;
 - jeśli urządzenie upadło lub zostało uszkodzone w inny sposób;
 - jeśli urządzenie wykazuje wyraźne zmiany w działaniu - konieczna jest interwencja serwisu.
17. Wymiana części - jeśli wymagana jest wymiana komponentów, upewnij się, że technik użył części zalecanych przez producenta lub o podobnej charakterystyce jak oryginalne. Nieautoryzowane zamienniki mogą grozić pożarem, porażeniem elektrycznym lub innymi niebezpieczeństwami.
18. Test bezpieczeństwa - po każdej wizycie w serwisie lub naprawie, poproś serwisanta o sprawdzenie bezpieczeństwa użytkownika produktu i poprawności jego działania.
19. Ścienny lub sufitowy montaż - produkt powinien być montowany na ścianie lub suficie wyłącznie zgodnie z zaleceniami producenta.
20. Ciepło - produkt powinien być umieszczony z dala od źródeł ciepła takich jak kaloryfer, piec lub inne (włącznie ze wzmacniaczami).
21. [Dotyczy produktów wyposażonych w lampy próżniowe] Klatka lamp - dla bezpieczeństwa użytkownika i ochrony lamp urządzenie może być wyposażone w klatkę ochronną lamp. Nie zalecamy jej zdejmowania dopóki nie zachodzi konieczność wymiany lamp. Po zdjęciu klatki - nie dotykaj lamp - mogą być gorące i spowodować bolesne oparzenia skóry.

Pilot zdalnej kontroli

Instalacja baterii

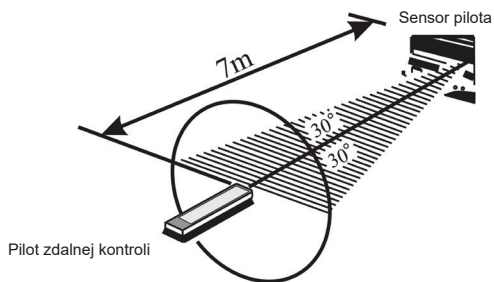


1. Otwórz pokrywę komory baterii.
2. Włóż dwie baterie AAA do komory baterii. Postępuj ostrożnie zgodnie ze schematem biegunowości wewnątrz komory baterii (symbole dodatnie i ujemne).
3. Zamknij pokrywę.

Uwaga!

- Zawsze używaj baterii AAA, nie używaj akumulatorów.
- Nie mieszaj nowych baterii ze starymi lub baterii różnych rodzajów.
- Jeśli baterie ulegną wyczerpaniu wymień je na nowe.
- Niewłaściwie umieszczone baterie mogą spowodować eksplozję.
- Usuń baterie jeśli pilot nie jest używany przez dłuższy czas.
- Nie przechowuj baterii razem z metalowymi narzędziami.

Zasięg działania

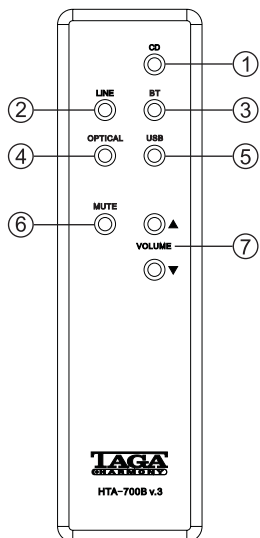


Użyj pilota, kierując go na sensor pilota.

Używaj pilota zdalnej kontroli w zasięgu 7 metrów od wzmacniacza w zakresie 30 stopni od sensora na urządzeniu.

Uwaga! Narażenie sensora pilota na działanie promieni słonecznych może powodować nieprawidłowe działanie pilota.

Pilot zdalnej kontroli

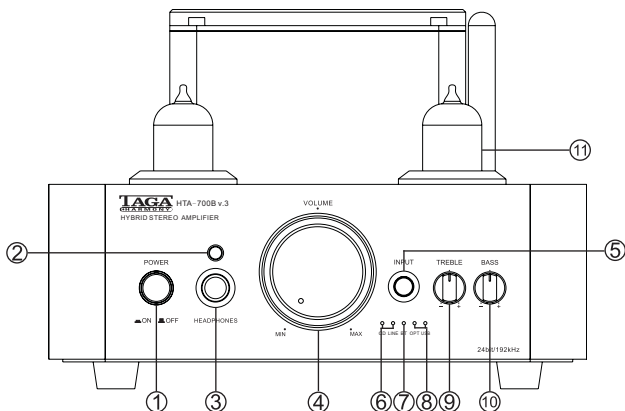


1. Przycisk wyboru wejścia CD
2. Przycisk wyboru wejścia liniowego
3. Przycisk wyboru wejścia **Bluetooth**[®]
4. Przycisk wyboru wejścia optycznego
5. Przycisk wyboru wejścia USB

(tylko w modelu HTA-700B v.3-USB)

6. Przycisk wyciszenia
7. Przyciski głośności (▼/▲)

Przedni i tylny panel



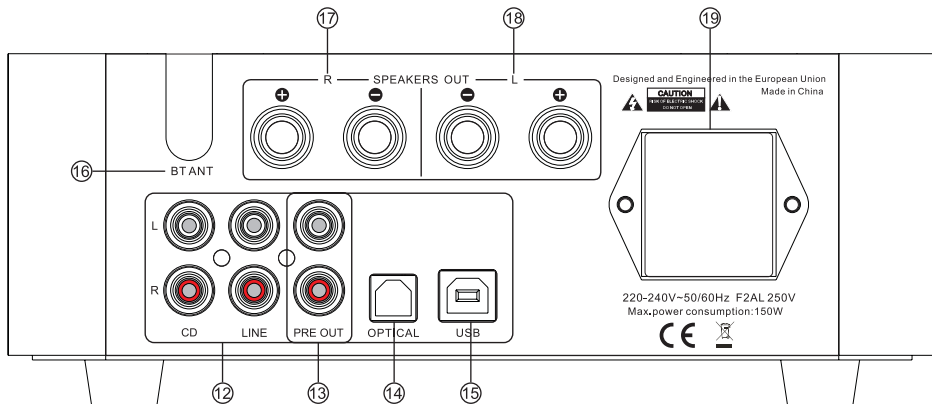
Panel przedni:

1. Przycisk zasilania (ON i OFF)
2. Sensor pilota zdalnej kontroli
3. Wyjście słuchawkowe ¼ " Jack
4. Regulator głośności
5. Przycisk wyboru wejścia
6. Wskaźniki LED wejścia analogowego CD / LINE (kolor czerwony)
7. Wskaźnik LED wejścia **Bluetooth**[®] (kolor niebieski)
8. Wskaźniki LED wejścia cyfrowego OPTICAL / USB * (zielony kolor)
9. Regulator wysokich tonów
10. Regulator basu
11. Lampy

/pokazano model HTA-700B v.3-USB/

* (tylko w modelu HTA-700B v.3-USB)

Przedni i tylny panel



/pokazano model HTA-700B v.3-USB/

Panel tylny:

12. Wejścia analogowe stereo RCA CD / LINE
13. Wyjście stereo RCA przedwzmacniacza
14. Cyfrowe wejście optyczne
15. Port wejściowy USB *
16. Antena **Bluetooth**[®] i gniazdo antenowe
17. Wyjście prawego kanału głośnika (złącza głośnikowe)
18. Wyjście głośnika lewego kanału (złącza głośnikowe)
19. Gniazdo kabla zasilającego i bezpiecznik

Uwaga! Przepalony bezpiecznik należy wymieniać tylko na dokładnie taki sam typ, jak wskazany na tylnym panelu wzmacniacza. Kabel zasilający należy odłączyć!

* (tylko w modelu HTA-700B v.3-USB)

Podłączanie kabli głośnikowych

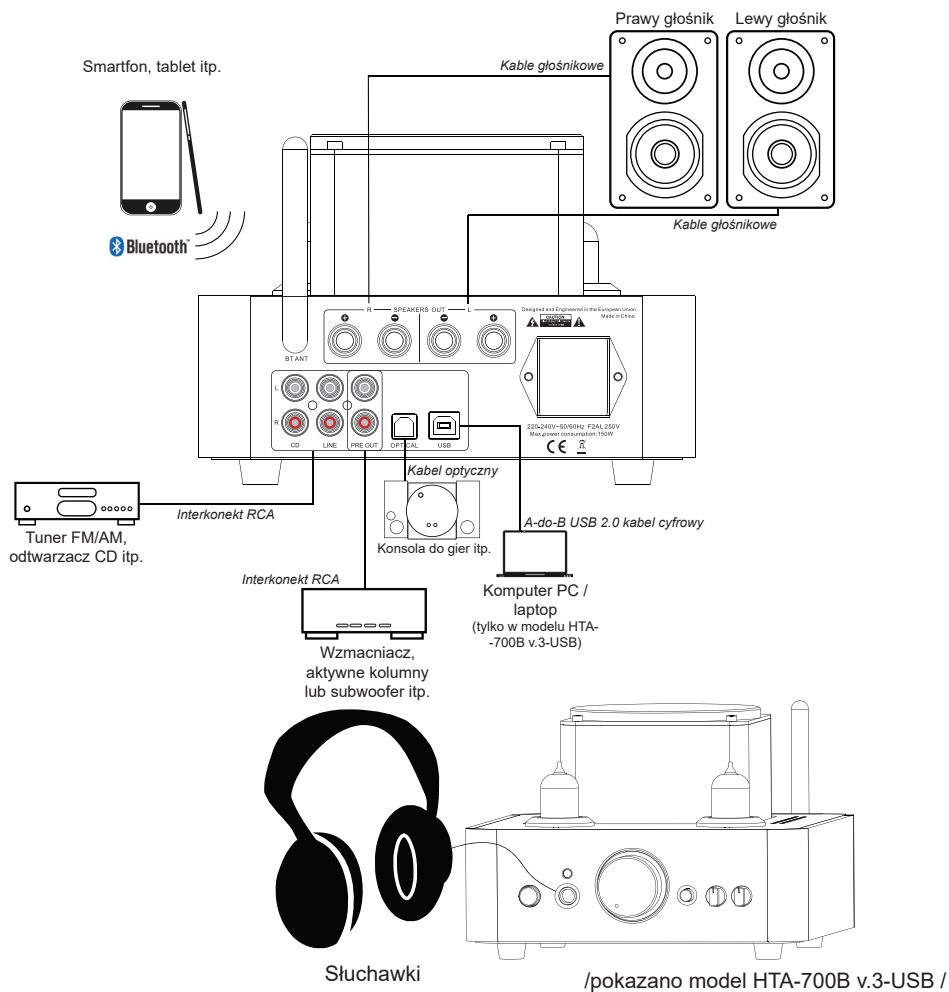
Terminale głośnikowe akceptują przewody do 10 AWG, a także większość dostępnych na rynku wtyków (bananowych itp.). Przewody 10 AWG są rekomendowane dla dłuższych połączeń (powyżej 20 metrów). Przy krótszych odległościach należy skorzystać z kabli 12/14 lub 18 AWG. Rekomendujemy pozostawienie około 150 cm luźnego kabla od strony wzmacniacza, ułatwi to instalację i odpowiednie ustawienie. Nie używaj zszywek, gwoździ itp. ostrych narzędzi do zabezpieczenia kabli.

Najlepsze efekty uzyskasz utrzymując kable głośnikowe z dala od innych przewodów elektrycznych. Zwróć uwagę na odpowiednią polaryzację połączeń wzmacniacza z terminalami głośników (terminale CZERWONE + głośników połącz z terminalami CZERWONYMI + wzmacniacza, terminale CZARNE - głośników połącz z terminalami CZARNYMI - wzmacniacza.).


Przed połączeniem głośników upewnij się, że wzmacniacz jest odłączony od zasilania.

Więcej informacji znajdziesz w instrukcji obsługi głośników.

Konfiguracja wzmacniacza

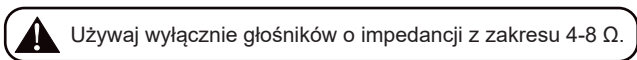


Konfiguracja wzmacniacza

1. Upewnij się, że wzmacniacz jest włączony (przełącznik zasilania znajduje się w górnej pozycji  OFF, a kabel zasilający jest odłączony).
2. Ustaw regulator głośności na MIN (ustawienie maksimum przeciwnie do ruchu wskazówek zegara). Wkręć antenę **Bluetooth**[®] do gniazda antenowego.
Uwaga! Upewnij się, że antena jest bezpiecznie i solidnie zainstalowana - w przeciwnym razie urządzenie **Bluetooth**[®] „HTA-700B v.3” może nie zostać znalezione lub połączenie może być niestabilne.
3. Używając kabli głośnikowych (nie dostarczonych z tym produktem) podłącz kolumny do wyjścia SPEAKERS OUT znajdującego się z tyłu wzmacniacza (sprawdź „Podłączanie kabli głośnikowych”, aby uzyskać więcej informacji).
4. Tylko model HTA-700B v.3-USB: Jeśli chcesz odtwarzać muzykę z komputera: za pomocą kabla cyfrowego USB 2.0 A-do-B (nie jest dostarczany z tym produktem) podłącz komputer do portu USB (sprawdź „Połączenie USB”, aby uzyskać więcej informacji).
5. Jeśli chcesz odtwarzać muzykę ze źródeł audio wyposażonych w wyjście analogowe (odtwarzacz CD, tuner satelitarny lub FM, konsola itp.): używając kabli analogowych RCA (nie dostarczonych z tym produktem) podłącz je do wejść analogowych (CD, LINE).
6. Jeśli chcesz odtwarzać cyfrowe źródło dźwięku wyposażone w wyjście optyczne (odtwarzacz CD, konsola itp.): za pomocą cyfrowego kabla optycznego (nie dostarczonego z tym produktem) podłącz go do cyfrowego wejścia optycznego.
7. Wyjście przedwzmacniacza (PRE OUT): ten wzmacniacz jest wyposażony w wyjście przedwzmacniacza. Za pomocą kabla analogowego RCA (nie dostarczonego z tym produktem) można podłączyć do niego zewnętrzne urządzenie (wzmacniacz mocy, aktywne kolumny lub subwoofer itp.). Poziom PRE OUT jest regulowany w zależności od regulatora głośności.
8. Jeśli chcesz słuchać muzyki przez słuchawki: podłącz słuchawki do wyjścia słuchawek (sprawdź „Połączenie słuchawek”, aby uzyskać więcej informacji).
9. Jeśli chcesz przesyłać strumieniowo muzykę przez **Bluetooth**[®] z kompatybilnych urządzeń, sprawdź „Połączenie **Bluetooth**[®]”, aby uzyskać więcej szczegółów.
10. Twój wzmacniacz jest gotowy do pracy.

Uwaga! Unikaj zwarcia kabli - może to uszkodzić wzmacniacz lub kolumny. Może być to powodem do nieuznania gwarancji.

Uwaga! Można podłączyć tylko kolumny w zakresie impedancji 4 - 8Ω. Podłączenie kolumn poza tym zakresem może uszkodzić wzmacniacz i / lub kolumny. Może być to powodem do nieuznania gwarancji.



Obsługa

1. Podłącz kabel zasilający do wzmacniacza i do gniazdka elektrycznego.
2. Włącz wzmacniacz - naciśnij przełącznik zasilania (przełącznik zasilania powinien znajdować się w dolnym położeniu **■ON**). Dioda LED stanu znajdująca się na regulatorze głośności powinna zmienić kolor na czerwony w ciągu kilku sekund. Jeśli tak się nie stanie, oznacza to, że wzmacniacz działa w nienormalnym stanie (tryb ochrony) - wyłącz zasilanie, odłącz kabel zasilający i sprawdź, czy jakiegokolwiek kable nie są zwarte. Po zamocowaniu kabli ponownie włącz wzmacniacz.
3. Naciskając przycisk wyboru wejścia na panelu przednim lub naciskając jeden z przycisków wyboru wejścia na pilocie, wybierz źródło dźwięku, które chcesz odtwarzać. Upewnij się, że źródło dźwięku jest prawidłowo podłączone do wejść na panelu tylnym. Wybrane źródło jest wskazywane przez jeden ze wskaźników LED na panelu przednim.
4. Włącz źródło dźwięku i rozpocznij odtwarzanie.
5. Reguluj głośność wzmacniacza, aby dostosować poziom dźwięku.

Uwaga! Wysoki poziom głośności może uszkodzić wzmacniacz i / lub kolumny. Może być to podstawą do nieuznania gwarancji!

Uwaga! Sprawdź „Dodatkowe informacje”, aby uzyskać inne przydatne instrukcje obsługi.

Podłączanie słuchawek:

Gdy słuchawki (nie dostarczone z tym produktem) są podłączone do wyjścia słuchawkowego (Headphones), transmisja dźwięku do kolumn i wyjście PRE OUT są wyłączone. Kolumny i wyjście PRE OUT są ponownie aktywne po odłączeniu słuchawek.

Głośność słuchawek reguluje regulator głośności (panel przedni i pilot zdalnej kontroli). Wszystkie regulacje dźwięku (Bass / Treble) wpływają na dźwięk przesyłany do słuchawek.

Uwaga! Słuchanie przy dużej głośności może spowodować uszkodzenie słuchu!

Regulator głośności (panel przedni i pilot zdalnego sterowania):

Za pomocą regulatora głośności na przednim panelu lub w dół ▼ i przycisków ▲ na pilocie zdalnej kontroli można regulować głośność od minimum (pokrętko - maksymalnie przeciwnie do ruchu wskazówek zegara) do maksimum (pokrętko - maks. Zgodnie z ruchem wskazówek zegara).

Uwaga! Gdy pokrętko znajduje się w pozycji maksymalnej może nastąpić pogorszenie jakości dźwięku i wystąpienie zniekształceń. Może to spowodować uszkodzenie wzmacniacza lub kolumn. Może być to powodem do nieuznania gwarancji.

MUTE (pilot zdalnej kontroli):

Podczas odtwarzania naciśnij ten przycisk, aby zatrzymać wyjście audio wzmacniacza (żaden dźwięk nie będzie słyszalny w kolumnach, słuchawkach, ani przez PRE OUT). Naciśnij przycisk wyciszenia lub regulacji głośności na pilocie zdalnej kontroli, aby przywrócić wyjście sygnału audio z powrotem.

Regulator TREBLE (panel przedni):

Możesz regulować wysokie tony (treble) wzmacniacza.

Domyślnie: pokrętko znajduje się w pozycji środkowej: znacznik na pokrętkie w pozycji

Obsługa

pionowej. Obróć pokrętko przeciwnie do ruchu wskazówek zegara (-), aby zmniejszyć ilość wysokich częstotliwości. Obróć pokrętko zgodnie z ruchem wskazówek zegara, aby zwiększyć ilość wysokich częstotliwości (+).

Regulator BASS (panel przedni):

Możesz regulować niskie tony (bas) wzmacniacza.

Domyślnie: pokrętko znajduje się w pozycji środkowej: znacznik na pokrętkle w pozycji pionowej. Obróć pokrętko przeciwnie do ruchu wskazówek zegara (-), aby zmniejszyć ilość niskich częstotliwości. Obróć pokrętko zgodnie z ruchem wskazówek zegara (+), aby zwiększyć ilość niskich częstotliwości (+).

Połączenie USB (tylko w modelu HTA-700B v.3-USB)

Komputery z Windows®

Uwaga! Komputery generują znaczną ilość szumów i zakłóceń, które mogą dostać się przez porty USB do tego wzmacniacza.

Jeśli podczas korzystania z USB-DAC wzmacniacza słychać niepokojące zakłócenia w kolumnach lub słuchawkach, może to oznaczać, że komputer ma tendencję do wyżej wspomnianego problemu.

W takim przypadku zalecamy użycie filtra zakłóceń USB (nie dostarczony z tym produktem), który powinien być zainstalowany pomiędzy komputerem, a kablem cyfrowym USB 2.0 A-do-B, który jest podłączony do wzmacniacza.

1. Zainstaluj sterownik urządzenia audio BRAVO-HD USB (dostarczony przez SAVITEC, producenta układu scalonego USB-DAC).

Uwaga! Sterownik może nie być wymagany w niektórych wersjach systemu operacyjnego Windows®

- Pakiet sterowników jako skompresowany plik zip jest dostępny do pobrania na stronie **www.Tagaharmony.com** na karcie tego produktu.
- Po pobraniu wyodrębnij pliki z pliku zip.
- Uruchom plik instalacyjny znajdujący się w rozpakowanym folderze i postępuj zgodnie z instrukcjami instalacji wyświetlanymi na ekranie.
- Po zakończeniu instalacji na pulpicie zostanie utworzona ikona skrótu BRAVO-HD i pojawi się kreator ponownego uruchomienia. Pamiętaj, aby ponownie uruchomić komputer po zakończeniu instalacji.

2. Komputer rozpozna wzmacniacz jako „HTA-700B v.3” i automatycznie zastosuje go jako urządzenie wyjściowe audio.

Możesz sprawdzić ustawienie za pomocą Panelu sterowania → Sprzęt i dźwięk → Dźwięk → Zarządzaj urządzeniami audio (Rysunek 1).

Jeśli nie wybrano „HTA-700B v.3”, zlokalizuj urządzenie, a następnie kliknij „Ustaw domyślne”.

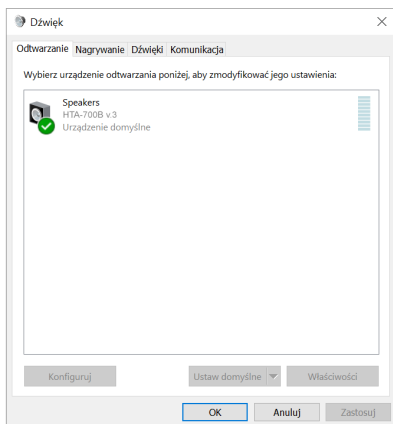
Aby cieszyć się najlepszą jakością dźwięku, proponujemy zmienić domyślny format (bit i częstotliwość próbkowania) urządzenia audio na najwyższy dostępny - kliknij prawym przyciskiem myszy urządzenie HTA-700B v.3”, wybierz Właściwości, a następnie kartę Zaawansowane i zmień format domyślny.

Uwaga! Jeśli istnieje problem z rozpoznaniem wzmacniacza przez komputer, odłącz i podłącz ponownie kabel USB.

Zawiadomienie o znaku towarowym:

Windows® jest zastrzeżonym znakiem towarowym Microsoft Corporation w Stanach Zjednoczonych i / lub innych krajach.

Obsługa



Rysunek 1

3. Możesz teraz odtwarzać muzykę z komputera i wzmacniacza.

4. Możesz również kontrolować ustawienia odtwarzania za pomocą panelu sterowania urządzenia audio BRAVO-HD USB (Rysunek 2).

- Uruchom program BRAVO-HD z pulpitu lub menu programu. Pojawi się panel sterowania BRAVO-HD.

- Jeśli wzmacniacz jest włączony i podłączony do komputera, panel wyświetli:

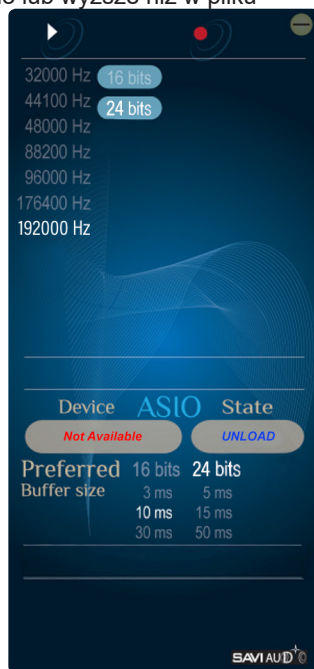
- Bieżący domyślny format (próbki i szybkość transmisji) wybrany w systemie Windows®. Zmiana spowoduje ustawienie domyślnego formatu urządzenia audio w systemie Windows®.

- Bieżące ustawienie odtwarzania przez ASIO (preferowana szybkość transmisji i buforowanie). Kliknij, aby zmienić.

Uwaga!

- Jeśli dźwięk jest niestabilny i zaszumiony, zmniejsz częstotliwość próbkowania i ponownie rozpocznij odtwarzanie.
- Ustawienie szybkości transmisji powinno być takie samo lub wyższe niż w pliku odtwarzania. W przeciwnym razie bit rate lub poziom głośności będzie niższy niż oryginał.
- W przypadku niektórych plików, jeśli szybkość transmisji jest zbyt wysoka, takie pliki mogą nie zostać odtworzone.
- [Panel sterowania urządzenia audio USB BRAVO-HD] ustawienie mniejszego rozmiaru bufora dla pliku muzycznego o wyższej rozdzielczości może spowodować szumy lub zakłócenia odtwarzania. Ustaw rozmiar bufora na większy i uruchom ponownie odtwarzanie.
- Konieczne może być również dostosowanie głośności w oprogramowaniu odtwarzacza muzyki.

Uwaga! Obsługa i interfejs użytkownika mogą się różnić w zależności od wersji systemu Windows®.



Rysunek 2

Obsługa

Połączenie Bluetooth®

- Po włączeniu wzmacniacza - wbudowany odbiornik **Bluetooth®** czeka na sparowanie ze źródłem **Bluetooth®**.
- Wybierz wejście BT - niebieski wskaźnik LED BT zacznie migać.
- Wybierz **Bluetooth®** w źródle audio (smartfon, laptop itp.) i rozpocznij skanowanie w poszukiwaniu dostępnych urządzeń **Bluetooth®**.
- Po krótkim czasie na ekranie źródła dźwięku pojawi się „HTA-700B v.3”. Wybierz „Parowanie” na źródle audio, aby połączyć się ze wzmacniaczem.
- Po pomyślnym nawiązaniu połączenia wskaźnik BT LED będzie się świecił w sposób ciągły i pozostanie podświetlony, dopóki aktywne jest aktualne połączenie.
- HTA-700B v.3 jest teraz gotowy do bezprzewodowego odtwarzania muzyki w zasięgu około 7 metrów. Rozpocznij odtwarzanie na źródle audio.

Uwaga! Szczegółowe informacje na temat obsługi **Bluetooth®** można znaleźć w instrukcji użytkownika źródła dźwięku. Obsługa i nazwy określonych funkcji mogą się różnić w zależności od urządzenia.

Ważne informacje - połączenie Bluetooth®

- Dopóki wzmacniacz nie jest wyłączony dłużej niż 10 sekund - aktualne połączenie **Bluetooth®** jest aktywne (nawet po zmianie wejścia). Po tym czasie połączenie zostanie utracone i będziesz musiał powtórzyć procedurę parowania.
- Po odejściu od zasięgu pracy odbiornika **Bluetooth®** HTA-700B na dłużej niż 60 sekund, bieżące połączenie **Bluetooth®** zostanie utracone i konieczne będzie powtórzenie procedury parowania. W ciągu 60 sekund urządzenie zostanie połączone automatycznie.
- Jeśli chcesz użyć innego źródła dźwięku **Bluetooth®** niż obecnie aktywne, musisz odłączyć aktywne połączenie i rozpocząć nową procedurę połączenia **Bluetooth®**.
- Upewnij się, że antena jest solidnie zainstalowana, a także nie jest zasłonięta - w przeciwnym razie urządzenie **Bluetooth®** „HTA-700B v.3” może nie zostać znalezione lub połączenie może być niestabilne.

Dodatkowe informacje

Wyrzewanie

Wzmacniacz TAGA Harmony będzie brzmiał świetnie od razu po wyjęciu z opakowania, ale lampy wymagają wstępnego „wyrziania” w celu osiągnięcia pełni swoich możliwości.

Podczas „wyrzewanania” zalecamy działanie wzmacniacza przy średnich poziomach głośności.

Wstępne wyrzewanie wzmacniacza następuje po około 10 godzinach odtwarzania.

Pełne możliwości soniczne stabilizują się w czasie od 40 do 60 godzin odtwarzania.

W czasie wstępnego wyrzewanania wzmacniacza należy unikać krótkotrwałych okresów pracy. Powinien on pozostawać włączony przez około 4-6 godzin po każdym uruchomieniu.

Wyłączanie wzmacniacza

Upewnij się, że wyłączasz wzmacniacz jako pierwszy podczas wyłączania całego systemu.

Uwaga! Jeżeli wzmacniacz był wyłączony przez krótki czas, odczekaj przynajmniej 2 minuty przed ponownym jego włączeniem. Nie włączaj / wyłączaj wzmacniacza w krótkich odstępach czasu.

Stosuj się do tych wskazówek za każdym razem gdy wyłączasz / włączasz wzmacniacz. Pozwoli to zminimalizować przeciążenia (pochodzące od wysokich napięć) którym poddawane są wewnętrzne komponenty.

Wymiana lamp

Czas życia lamp może się różnić i zależy od czasu ich używania, temperatury, poziomu głośności odtwarzania i ilości cykli włączania / wyłączania.

Uwaga! Czas trwania gwarancji lamp jest krótszy niż innych komponentów - więcej informacji w warunkach gwarancji lub u lokalnego sprzedawcy.

Dodatkowe lampy do wymiany nie są dołączone do zestawu.

Aby wymienić lampy:

1. Wyłącz wzmacniacz.
2. Odłącz kabel zasilający od gniazda elektrycznego.
3. Odczekaj około 30 minut na schłodzenie lamp. Upewnij się, że lampy są chłodne.
4. Lampy są instalowane w ceramicznych gniazdach. Wyjmij lampę, którą chcesz wymienić, delikatnie wyciągając ją z gniazda.
5. Należy wymienić lampę na ten sam lub na inny typ, który jest bezpośrednim odpowiednikiem zainstalowanego fabrycznie.
Delikatnie, ale solidnie umieść nową lampę w gnieździe.
6. Przed włączeniem wzmacniacza poczekaj, aż nowo zainstalowane lampy osiągną temperaturę pomieszczenia.

Specyfikacje

Konstrukcja	Wzmacniacz hybrydowy Klasa A/B
Lampy	2 x 12AU7
Moc wyjściowa / impedancja	2 x 26W 8Ω 2 x 45W 4Ω
Przetwornik CA	24bit / 192 kHz
Połączenie bezprzewodowe	Bluetooth® v4.0
Wejścia cyfrowe	Optyczne, USB* (dla komputera)
Wejścia analogowe	CD, Line
Wyjścia analogowe	RCA Pre-Out

Wyjście słuchawkowe	Impedancja: 32 - 300Ω Moc wyjściowa: 300mW, 300Ω
Pasma przenoszenia	20Hz - 20kHz (±2dB)
Zniekształcenia harmoniczne	≤1% (1kHz/ 1W)
Stosunek sygnał-szum	75dB
Zasilanie AC / zużycie energii	220-240V 50/60Hz, 150W
Wymiary (W x S x G)	14 x 20 x 27 cm
Waga	5.2 kg / szt.

Bluetooth® jest zarejestrowanym znakiem towarowym Bluetooth SIG, Inc..

Rezerwujemy prawo do zmiany szczegółów specyfikacji bez powiadomienia w celu poprawy parametrów technicznych.

*Zastosowanie wyłącznie dla modelu HTA-700B v.3-USB

Zalecamy kontakt z profesjonalnym instalatorem lub dealerem w celu instalacji produktów TAGA Harmony.

Rekomendujemy użycie wysokiej jakości kabli i innych akcesoriów instalacyjnych TAGA Harmony.

Zawartość opakowania:

Wzmacniacz	1 szt.
Antena Bluetooth®	1 szt.
Pilot zdalnej kontroli	1 szt.
Kabel zasilający	1 szt.
Instrukcja obsługi	1 szt.



Produkt jest oznaczony symbolem widocznym z lewej strony.
Dla użytkowników w EU (Unii Europejskiej): Produkt został przetestowany i jest zgodny z wymaganiami dyrektywy 2014/30/EU (EMC) & 2014/35/EU (LVD) & 2014/53/EU (RED) Rady Europejskiej.



WAŻNE!

Produkt jest oznaczony znakiem pokazanym na rysunku po lewej.
Dla użytkowników z EU (Unii Europejskiej):

Zgodnie z dyrektywą WEEE (Odpady elektryczne i elektroniczne), nie wyrzucaj tego produktu z odpadami domowymi lub komercyjnymi. Elektryczne i elektroniczne odpady powinny być składowane i poddawane recyklingowi zgodnie z przepisami i praktykami prawnymi danego kraju. Informacje o recyklingu tego produktu są dostępne u lokalnych władz, odbiorcy odpadów lub w sklepie w którym zakupiono urządzenie.

TAGA EUROPA

POLPAK POLAND Sp. z o.o.
AL. JEROZOLIMSKIE 333A
05-816 REGUŁY k/WARSZAWY, POLAND
Email: Sales@TagaHarmony.com

www.TagaHarmony.com

Notes

WARUNKI GWARANCJI

Nasza firma gwarantuje sprawne działanie towarów powszechnego użytku, zwanych dalej PRODUKTAMI zgodnie z warunkami techniczno-eksploatacyjnymi danego produktu, ZGŁASZAJĄCY właściciel/użytkownik produktu lub osoba, którą w jego imieniu, zgłasza reklamację produktu w ramach gwarancji do serwisu. Gwarancją objęte są wyłącznie usterki produktu spowodowane wadliwymi częściami lub defektami produkcyjnymi.

- Zasięg terytorialny ochrony gwarancyjnej obejmuje teren Rzeczypospolitej Polskiej.
- Gwarancja nie wyłącza, nie ogranicza, ani nie zawiesza uprawnień kupującego wynikających z niezgodności towaru z umową.
- Czas trwania gwarancji jest określony na 1 stronie niniejszej karty gwarancyjnej w rubryce MARKA PRODUKTU I CZAS TRWANIA GWARANCJI.
- Ujawnione w czasie trwania gwarancji wady będą usuwane w terminach nie dłuższych niż:
 - 14 dni roboczych od daty przyjęcia reklamacji produktu do serwisu.
 - 21 dni roboczych od daty przyjęcia reklamacji przez sklep – za datę przyjęcia reklamacji ustala się datę wysyłki reklamowanego produktu na adres serwisu.W przypadkach szczególnie uzasadnionych (np. konieczności sprowadzenia części zamiennych z zagranicy) wada będzie usunięta w innym terminie po wcześniejszym uprzedzeniu zgłaszającego.
- Naprawa w ramach gwarancji będzie dokonana wyłącznie po przedstawieniu:
 - Czytelnie wypełnionej, ważnej karty gwarancyjnej podpisanej przez klienta bez poprawek i skreśleń.
 - Reklamowanego produktu.
 - Ważnego dowodu zakupu produktu z datą sprzedaży (faktury lub paragonu).
 - Dokładnego opisu zgłaszanych usterek i warunków, w jakich usterki występują.
- W razie braku opakowania fabrycznego lub nienależytego zabezpieczenia produktu ryzyko uszkodzenia w czasie transportu do i z serwisu ponosi zgłaszający.
- Czynności wykonane przez autoryzowany serwis polegające na sprawdzeniu działania, pomiarze parametrów technicznych, czyszczeniu, regulacji, strojeniu, wymianie bezpieczników, wymianie lamp próżniowych, są czynnościami płatnymi i nie zaliczane są do limitu napraw stanowiących podstawę do wymiany produktu na nowy.
- Zgłaszający poniesie koszty transportu produktu do serwisu i z powrotem do zgłaszającego, w przypadku jeżeli:
 - Przesłany do serwisu w ramach reklamacji gwarancyjnej produkt jest sprawny lub źle skonfigurowany.
 - Przeprowadzono czynności serwisowe wymienione w punkcie 7 warunków gwarancji.
 - Serwis odmówił naprawy gwarancyjnej zgodnie z punktem 11 i 12 warunków gwarancji.
- Zgłaszający powinien sprawdzić stan przesyłki w obecności dostawcy firmy kurierskiej. W przypadku stwierdzenia uszkodzenia przesyłki dostawca na prośbę zgłaszającego sporządzi protokół szkody.
- Zgłaszającemu przysługuje prawo do wymiany produktu na nowy, jeżeli w okresie trwania gwarancji zostanie wykonanych pięć napraw, a produkt nadal będzie wykazywał wady, które uniemożliwiają jego używanie zgodnie z przeznaczeniem lub serwis stwierdzi, że usunięcie wady jest niemożliwe. Do limitu napraw stanowiących podstawę do wymiany produktu na nowy są zaliczane jedynie naprawy wykonane w ramach gwarancji – nie są zaliczane naprawy płatne i powstałe z winy zgłaszającego.
- Gwarancja nie obejmuje:
 - Produktów z uszkodzeniami mechanicznymi nie powstałymi z winy gwaranta oraz i w szczególności produktów z uszkodzeniami powstałymi podczas transportu, produktów wadliwie działających lub uszkodzonych w wyniku niewłaściwego użytkowania, montażu lub stosowania produktu niezgodnie z instrukcją obsługi.
 - Produktów wadliwie działających lub uszkodzonych na skutek pożaru, powodzi, uderzenia pioruna, nieprawidłowego napięcia zasilającego czy też innych czynników zewnętrznych powodujących korozję czy plamy.
 - Produktów, w których inne osoby niż autoryzowany serwis ingerowały w jakikolwiek sposób.
 - Uszkodzeń kolumn spowodowanych ich obciążeniem sygnałem przesterowanym lub/i o zbyt dużej mocy lub/i przepływem prądu z wzmacniacza na kolumny.
- Serwis ma prawo odmówić wykonania naprawy gwarancyjnej w przypadku:
 - Stwierdzenia sprzeczności między danymi wynikającymi z dokumentów, a znajdujących się na produkcie.
 - Dokonania przez zgłaszającego napraw we własnym zakresie lub zmian konstrukcyjnych produktu.
 - Stwierdzenia uszkodzenia mechanicznego.
 - Produktów o nieczytelnym numerze fabrycznym.
 - Uszkodzenia spowodowane przez zdarzenia losowe (wyładowania atmosferyczne, zalania itp.).
- Uszkodzenia i czynności, o których mowa w punkcie 11 i 12 mogą być usunięte na koszt zgłaszającego.
- Odmowa wykonania przez serwis naprawy gwarancyjnej na zasadach zawartych w punkcie 11 i 12 niniejszej karty gwarancyjnej jest równoznaczna z utratą praw gwarancyjnych, chyba, że serwis stwierdzi inaczej.
- W przypadku stwierdzenia uszkodzenia powstałego z winy zgłaszającego, na jego życzenie serwis wyda stosowne oświadczenie serwisu, a fakt wydania oświadczenia zostanie odnotowany na niniejszej gwarancji. Wpis ten nie jest zaliczany do limitu napraw stanowiących podstawę do wymiany produktu na nowy.
- W przypadku utraty karty gwarancyjnej nie będzie wydawany dokument zastępczy lub duplikat.

Zapoznałem się i akceptuję warunki niniejszej gwarancji, kwituje odbiór sprawnego produktu wraz z wyposażeniem i instrukcją w języku polskim.

.....
(czytelny podpis właściciela)

GWARANCJA DOOR-TO-DOOR



ODBIÓR I DOSTAWA BEZPOŚREDNIO OD I DO KLIENTA W CELU DOSTAWY PRODUKTU DO SERWISU SKONTAKTUJ SIĘ
Z SERWISEM POD NUMEREM TEL. (22) 353-14-14 wew. 3

W przypadku napraw gwarancyjnych firma kurierska, z którą serwis POLPAK POLAND Sp. z o.o. posiada podpisaną umowę o współpracy, zajmuje się odbiorem i dostawą wszelkich przesyłek bezpośrednio od i do Klienta. Wszelkie koszty przesyłek w przypadku napraw gwarancyjnych pokrywa serwis. W celu zamówienia dostawy sprzętu do serwisu prosimy o kontakt z serwisem pod numerem (22) 353-14-14 wew. 3 lub przesłanie zlecenia pocztą elektroniczną na adres serwis@polpak.com.pl (prosimy o przygotowanie danych zwrotnych nadawcy: nazwa, dokładny adres z kodem pocztowym, telefon kontaktowy). Dostawa odbywa się na koszt POLPAK POLAND Sp. z o.o. pod adres serwisu podany w dolnej części tej strony. Przed wysyłką prosimy o zapoznanie się z warunkami gwarancji umieszczonymi na drugiej stronie niniejszej karty gwarancyjnej.

KARTA GWARANCYJNA

MARKA PRODUKTU I CZAS TRWANIA GWARANCJI: TAGA HARMONY - 24 miesiące

NAZWA I MODEL:

NR FABRYCZNY:

DATA SPRZEDAŻY:

WŁAŚCICIEL:

Imię, nazwisko
adres, telefon kontaktowy

**GWARANCJA WAŻNA TYLKO
NA TERENIE RZECZYPOSPOLITEJ POLSKIEJ**



Pieczęć punktu sprzedaży i podpis sprzedawcy

WPISY NAPRAW GWARANCYJNYCH I ADNOTACJE SERWISU

L.P	Data zgłoszenia	Data wydania	Skrócony opis dokonanych napraw. Inne adnotacje serwisu	Pieczęć serwisu i podpis serwisanta

SERWIS, BIURO, SALON, MAGAZYN

POLPAK POLAND Sp. z o.o. Aleje Jerozolimskie 333A, 05-816 Reguły k. Warszawy, tel./fax (22)353-14-14
e-mail: serwis@polpak.com.pl
czynny od poniedziałku do piątku od 10:00-18:00

WWW.POLPAK.COM.PL