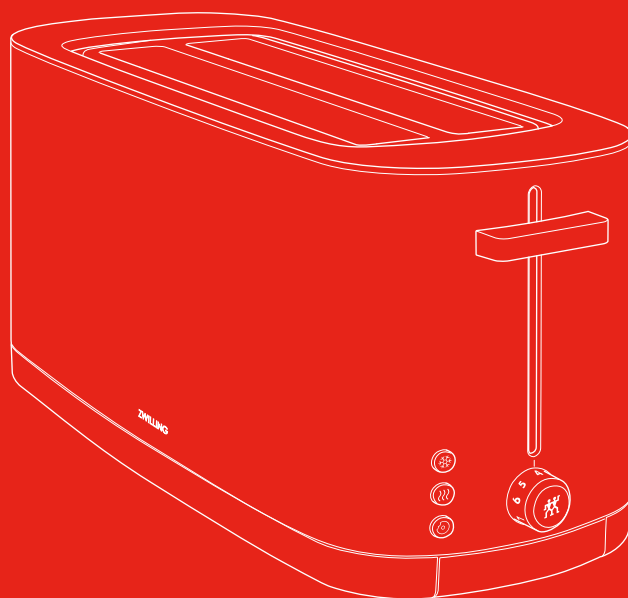




ZWILLING



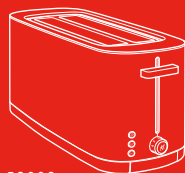
## Instrukcja obsługi

### ZWILLING® ENFINIGY TOSTER

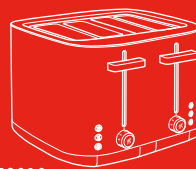
53008-000-0 | 53008-001-0 | 53009-000-0 | 53009-001-0 | 53010-000-0



53008



53009



53010

## Bezpieczeństwo

Przeczytaj całą instrukcję obsługi przed użyciem toster. Przechowuj tę instrukcję obsługi w bezpiecznym miejscu. Jeśli przekazujesz toster stronie trzeciej, koniecznie dołącz instrukcję obsługi.

Nieprzestrzeganie instrukcji obsługi może prowadzić do poważnych obrażeń ciała lub

uszkodzenia urządzenia. Producent nie ponosi żadnej odpowiedzialności za szkody spowodowane nieprzestrzeganiem instrukcji obsługi.

Informacje ważne dla Twojego bezpieczeństwa są specjalnie oznaczone. Przestrzegaj tych informacji, aby uniknąć wypadków i uszkodzeń urządzenia.

## Informacje dotyczące bezpieczeństwa

---

Toster (zwany dalej „urządzeniem”) służy wyłącznie do opiekania / podgrzewania i rozmrażania kromek chleba, bułek i bułek / produktów z ciasta drożdżowego (zwanymi dalej „produktem tostowym”) do użytku domowego.

Każde inne użycie jest uważane za niewłaściwe i może spowodować obrażenia ciała lub uszkodzenie mienia.

Nie wkładaj żadnych innych artykułów / przedmiotów do urządzenia i nie umieszczaj takich artykułów / przedmiotów na opcjonalnym uchwycie do bułki.

Nie należy opiekąć kanapek ani produktów pokrytych tłuszczem.

Urządzenie jest przeznaczone do użytku domowego. Nie jest przeznaczone do użytku komercyjnego.

Urządzenie nie jest przeznaczone do pracy z zegarem lub oddzielnym systemem telekontroli (zdalne sterowanie).

Niektóre osoby są bardziej narażone na ryzyko:

To urządzenie może być używane przez dzieci w wieku 8 lat i starsze oraz

o ograniczonej sprawności fizycznej, sensorycznej lub umysłowej lub bez doświadczenia i wiedzy, pod warunkiem, że takie dzieci i osoby są pod nadzorem lub zostały poinstruowane w zakresie bezpiecznego użytkowania urządzenia i rozumieją zagrożenia wynikające z korzystania z urządzenia.

Dzieci nie mogą bawić się urządzeniem. Dzieci nie mogą wykonywać czyszczenia i konserwacji bez nadzoru.

Przechowuj urządzenie i kabel połączeniowy w miejscu niedostępnym dla dzieci poniżej 8 lat.

Trzymaj dzieci z dala od materiałów opakowaniowych. Stwarza ryzyko uduszenia.

Urządzenie jest zasilane prądem elektrycznym. Istnieje zatem ryzyko porażenia prądem.

Podłączaj urządzenie tylko do prawidłowo zainstalowanego gniazdka.

Używaj urządzenia tylko wtedy, gdy napięcie podane na tabliczce znamionowej odpowiada napięciu w gniazdku.

Nie używaj urządzenia na zewnątrz lub w wilgotnych pomieszczeniach.

Upewnij się, że przewód zasilający nie jest zagięty ani ściśnięty, i że przewód zasilający i urządzenie nie mają kontaktu ze źródłami ciepła (np. Płyty grzejne, płomienie gazowe).

Odtwarzając wtyczkę z gniazdka, zawsze odtwarzaj wtyczkę bezpośrednio. Nie przenoś urządzenia za kabel zasilający.

Nigdy nie dotykaj wtyczki mokrymi rękami.

Nigdy nie wkładaj palców do tostera.

Nigdy nie próbuj usuwać zakleszczonego tostu z urządzenia za pomocą metalowych przedmiotów (np. noża, widelca). Odtwarzaj wtyczkę sieciową i zamiast tego użyj tępych drewnianych narzędzi (np. drewnianej łyżki).

Dopóki wtyczka jest podłączona do gniazdka, wewnątrz urządzenia jest napięcie, nawet jeśli urządzenie jest wyłączone.

Po każdym użyciu oraz w przypadku niebezpieczeństwa lub usterki natychmiast wyjmij wtyczkę z gniazdka. Z tego powodu należy zawsze mieć łatwy dostęp do gniazda, do którego podłączona jest wtyczka urządzenia.

Odtwarzaj urządzenie od gniazdka przed czyszczeniem lub konserwacją.

Nigdy nie rozkręcaj urządzenia i nie przeprowadzaj żadnych modyfikacji technicznych.

Nigdy nie zanurzaj urządzenia w wodzie lub innych płynach, nie myj go pod bieżącą wodą i nigdy nie wkładaj do zmywarki.

Jeśli urządzenie jest włączone, istnieje ryzyko pożaru:

Tosty mogą się spalić. Nigdy nie używaj urządzenia w pobliżu łatwopalnych materiałów (np. zaston, szafek ściennych) lub pod takimi materiałami. Obszar nad tosterem musi być zawsze wolny.

Nie stawiaj urządzenia na łatwopalnych powierzchniach (np. serwetkach papierowych).

Nigdy nie przykrywaj tostera.

Do tostowania bułek, używaj dodatkowego rusztu. Nigdy nie układaj bułek bezpośrednio na tosterze.

Nie pozostawiaj urządzenia bez nadzoru podczas opiekania.

Gdy urządzenie jest włączone i bezpośrednio po użyciu, istnieje ryzyko poparzenia na wałku do opiekania, na gorących częściach obudowy i opiekanym produkcie:

Podczas pracy urządzenia temperatura powierzchni dotykowych może być bardzo wysoka. Nigdy nie dotykaj

metalowej powierzchni wałka do opiekania lub nasadki do chleba podczas opiekania lub po opiekaniu.

Nigdy nie wkładaj rąk do szybu opiekania.

Nigdy nie próbuj wyjmować tostowego produktu z tosterza, gdy urządzenie jest opiekane.

Nie kładź ręki na tosterze, nie pochylaj się i nie umieszczaj twarzy nad tosterem podczas opiekania urządzenia.

Nie przenoś urządzenia podczas używania urządzenia.

Po opiekaniu zaczekaj co najmniej 5 minut, zanim wyjmiesz tacę na okruchy.

Tostowane produkty mogą się zepsuć, jeśli pozostaną w urządzeniu przez kilka dni.

Opróżniaj tacę na okruchy regularnie i czyść ją wilgotną szmatką.

Jeśli nie korzystasz z urządzenia, nie zostawiaj produktów w tosterze.

Wadliwe urządzenie może spowodować uszkodzenia i obrażenia:

Przed każdym użyciem sprawdź urządzenie pod kątem uszkodzeń.

W przypadku wykrycia uszkodzeń transportowych należy natychmiast skontaktować się ze sprzedawcą, od którego urządzenie zostało zakupione. Nigdy nie obsługuj wadliwego urządzenia. Nigdy nie uruchamiaj urządzenia, jeśli było wcześniej upuszczone.

Urządzenie należy naprawić w przypadku usterki lub uszkodzenia kabla zasilającego. Urządzenie nie zawiera części, które można naprawić samodzielnie.

Nieprawidłowe obchodzenie się z urządzeniem może spowodować uszkodzenie.

Ustaw urządzenie na suchej, poziomej i antypoślizgowej powierzchni.

Nie stawiaj urządzenia na gorącej powierzchni lub w pobliżu silnych źródeł ciepła.

Nie pozwól, aby kabel zasilający zwisał. Po użyciu przechowuj kabel w komorze kablowej na spodzie urządzenia.

Przed schowaniem urządzenia:

Odtłącz wtyczkę z gniazdka i poczekaj, aż urządzenie całkowicie ostygnie.

## Objaśnienie symboli



Niebezpieczeństwo śmierci na skutek porażenia prądem elektrycznym



Niebezpieczeństwo poparzenia na gorących powierzchniach

## Dane techniczne

	<b>53008</b>	<b>53009</b>	<b>53010</b>
Zasilanie	220 – 240 V~, 50 – 60 Hz	220 – 240 V~, 50 – 60 Hz	220 – 240 V~, 50 – 60 Hz
Zużycie energii / moc	840 – 1000 W	1500 – 1800 W	1500 – 1800 W
Pojemność	2 kromki (1 na przegrodę)	4 kromki (2 na przegrodę)	4 kromki (1 na przegrodę)
Wymiary (Dł. x Sz. x Wys.)	310 x 166 x 207 mm	425 x 166 x 207 mm	309.5 x 287 x 207 mm
Masa	ok. 2 kg	ok. 3 kg	ok. 4 kg



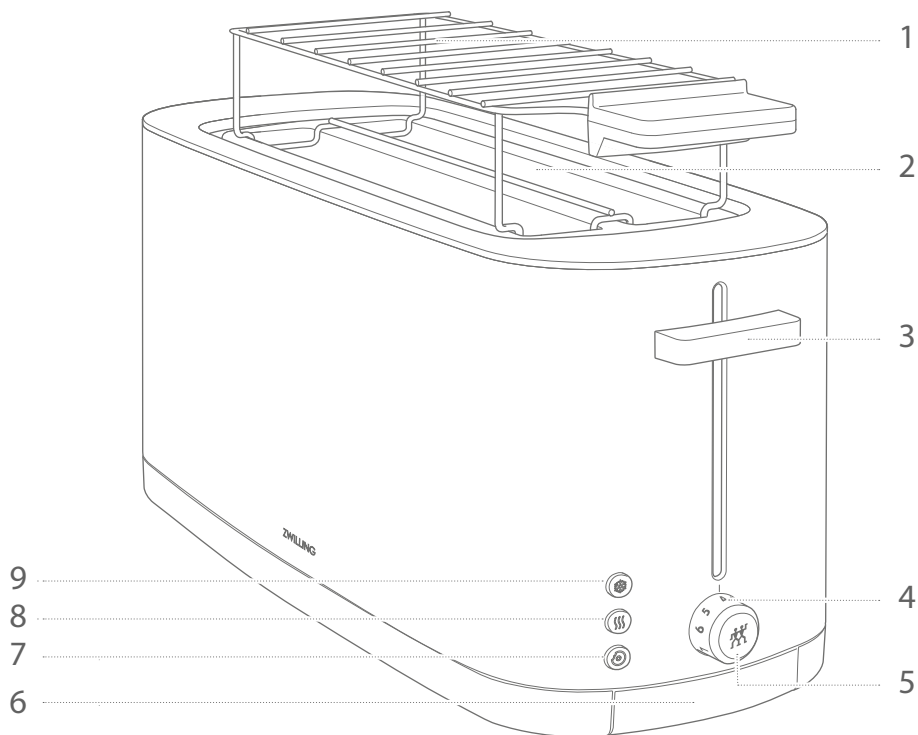
Nie wyrzucaj wraz z odpadami komunalnymi.

Oznaczenia



Urządzenie jest zgodne z dyrektywami dotyczącymi oznakowania CE.

## Przeгляд



**1** Przystawka do butki (opcjonalnie)  
Art. 36499-900-0, 36499-901-0

**2** Przegrody do opiekania

**3** Przycisk unoszenia

**4** Skala poziomów opiekania

**5** Pokrętko sterujące (1-7) / przycisk Stop

**6** Tacka na okruchy

**7** Tryb bajgli

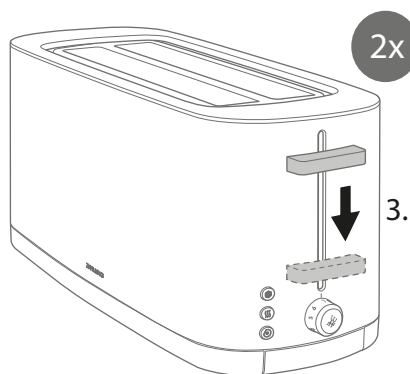
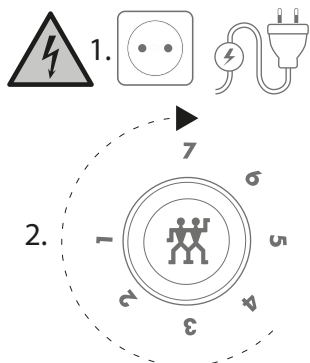
**8** Tryb rozgrzewania

**9** Tryb rozmrażania

# Obsługa

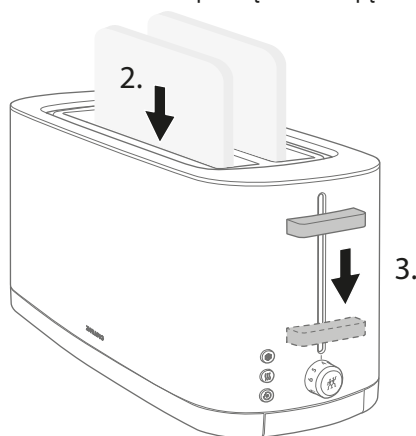
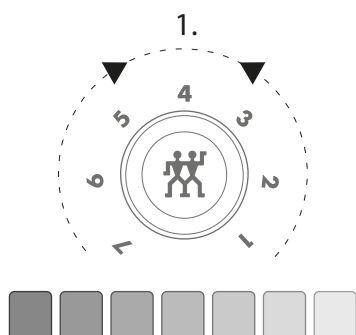
## 1 Przed pierwszym użyciem

Przed pierwszym użyciem tostera należy ustawić najwyższy poziom opiekania za pomocą pokrętki sterującego i użyć tostera dwukrotnie bez żadnych tostów, aby usunąć resztki kurzu, które mogłyby powodować nieprzyjemne zapachy.



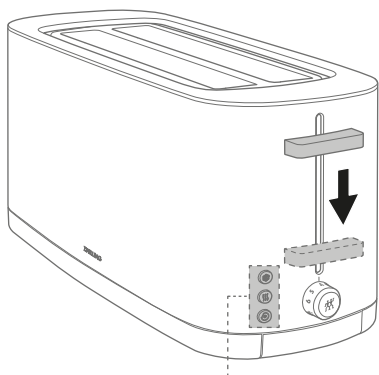
## 2 Ustawianie poziomu opiekania / Rozpoczęcie opiekania

Przed rozpoczęciem należy ustawić żądany poziom opiekania za pomocą pokrętki sterującego i rozpocząć opiekanie za pomocą przycisku podnoszenia. Aby opiekac bułki, musisz użyć przystawki do bułek i ustawić pokrętło sterujące na poziomie od 2 do 3.



### 3 Dodatkowe funkcje

Jeśli chcesz opiekac głęboko zamrożone tosty, wstępnie opiekane tosty lub bułeczki / bułki burgerowe / produkty z drożdżowego ciasta, musisz nacisnąć odpowiedni przycisk po rozpoczęciu opiekania. Włóż bajgle ze ściętą powierzchnią w kierunku środka tostera.



Poziom opiekania można zmienić za pomocą przycisków rozmrażania i bajgla na pokrętle sterowania.



Przycisk rozmrażania



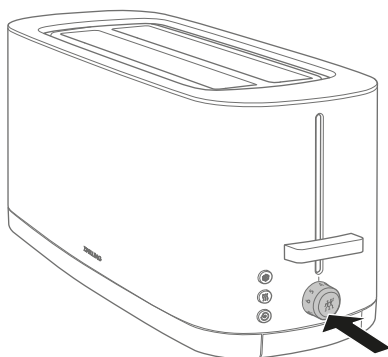
Przycisk rozgrzewania



Przycisk bajgli

### 4 Anulowanie opiekania

Jeśli chcesz przedwcześnie anulować opiekanie, musisz nacisnąć przycisk STOP.



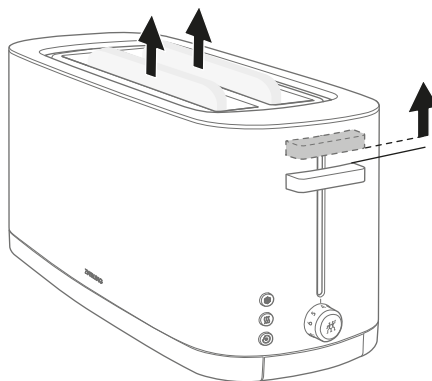


**5** Usuwanie opiekane go produktu

Opiekanie zakończyło się, jeśli wyskoczy przycisk podnoszenia. Aby ułatwić wyjmowanie opiekane go produktu, możesz nieco podnieść przycisk podnoszenia.



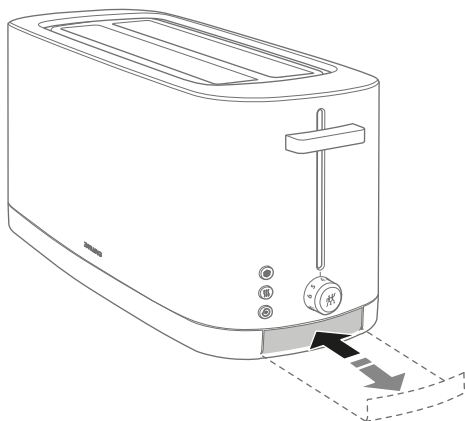
Pozostaw opiekany produkt do ostygnięcia i nie dotykaj przegród do opiekane go ani przystawki do butki.



## Konserwacja

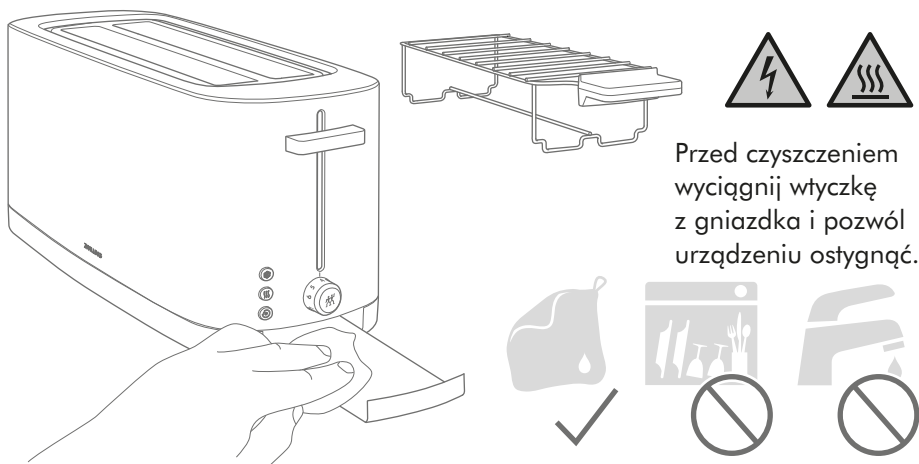
### 1 Opróżnianie tacy na okruchy

Aby wyjąć tacę na okruchy, musisz docisnąć tacę na okruchy, a następnie ją wyciągnąć. Wyczyść tacę wilgotną, niestrzępiącą się szmatką. Po wyczyszczeniu i wysuszeniu wepchnij tacę z powrotem, aż usłyszysz kliknięcie.



### 2 Czyszczenie tostera

Wyczyść toster i przystawkę do butek wilgotną, niestrzępiącą się szmatką.



Przed czyszczeniem wyciągnij wtyczkę z gniazdka i pozwól urządzeniu ostygnąć.

## Rozwiązywanie problemów

Problem	Prawdopodobna przyczyna	Rozwiązanie
Opiekany produkt jest za ciemny.	Opiekany produkt jest zbyt długo opiekany.	Obróć pokrętko sterowania poziomem opiekania w lewo. Użyj trybu bajgli do bajgli i innych produktów z ciasta drożdżowego. Użyj przycisku podgrzewania do wstępnie opiekanych tostów.
Opiekany produkt nie jest chrupiący.	Opiekany produkt nie jest wystarczająco długo opiekany.	Obróć pokrętko sterujące poziomu opiekania w prawo. Użyj przycisku rozmrażania do głęboko mrożonych tostów.
Czuć zapach spalenizny.	Tacka na okruchy jest pełna.	Opróżnij tacę na okruchy.
Przycisk unoszenia nie chce się zablokować w dolnym położeniu.	Toster nie jest podłączony.	Podłącz toster do gniazdka.
Opiekany produkt utkwiał w urządzeniu.	Tostowany produkt jest za gruby, za mały lub za duży.	Użyj cieńszego lub większego produktu. Wstawiono zbyt dużą ilość prażonego produktu.

## Obługa klienta

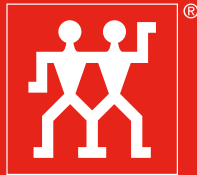
W przypadku problemów z urządzeniem prosimy o kontakt z naszym działem obsługi klienta.

Szczegółowe informacje na temat serwisu, napraw, gwarancji i rejestracji produktu można znaleźć na stronie [www.zwilling.pl](http://www.zwilling.pl).

## Utylizacja

W celu utylizacji oddaj stare urządzenie do punktu zbiórki sprzętu elektrycznego.





**ZWILLING**

**ZWILLING J.A. Henckels AG**  
Gruenewalder Strasse 14-22 · 42657 Solingen  
Germany · [www.zwilling.com](http://www.zwilling.com)