

PL

Instrukcja obsługi

 SOLGAZ



**Piekarnik gazowy
do zabudowy**

SPG-67



Szanowni Państwo,

Gratulujemy wyboru piekarnika gazowego do zabudowy firmy Solgaz. Wiemy, że nasz piekarnik świetnie sprawdzi się w codziennym użytkowaniu. Przed pierwszym pieczeniem warto poznać podstawowe informacje dotyczące naszego urządzenia. Pozwoli to Państwu w pełni cieszyć się ze wszystkich jego zalet oraz pomoże pozbyć się wszelkich wątpliwości odnośnie eksploatacji naszego urządzenia.

Instrukcja została podzielona na dwie części: pierwsza dotyczy obsługi urządzenia, a druga montażu piekarnika.



Przy tym symbolu znajdą Państwo natomiast nasze praktyczne porady i wskazówki.



Aby łatwiej poruszać się po instrukcji w ten sposób zaznaczyliśmy informacje, które są kluczowe dla prawidłowej pracy piekarnika.

Chętnie odpowiemy na państwa pytania

Infolinia (8:00-18:00):

☎ +48 515 020 420

✉ biuro@solgaz.com.pl

Serwis (8:00-18:00):

☎ +48 515 020 434

✉ serwis@solgaz.com.pl



To urządzenie jest oznaczone zgodnie z Dyrektywą Parlamentu Europejskiego i Rady 2012/19/UE z dnia 4 lipca 2012 r. w sprawie zużytego sprzętu elektrycznego i elektronicznego. Sprzęt ten po okresie użytkowania nie może być traktowany jak pozostałe odpady pochodzące z gospodarstwa domowego, a użytkownik jest zobowiązany do oddania go podmiotom prowadzącym zbiórkę zużytego sprzętu elektrycznego i elektronicznego.

OBSŁUGA URZĄDZENIA

1. Informacje ogólne	4
1.1. Przeznaczenie piekarnika	4
1.2. Dane techniczne piekarnika SPG-67	4
1.3. Oszczędność.....	6
1.4. Budowa piekarnika	6
2. Eksploatacja	7
2.1. Uruchomienie i regulacja mocy piekarnika	7
2.2. Uruchomienie piekarnika	7
2.3. Ręczne uruchomienie piekarnika	8
2.4. Wyłączenie piekarnika	8
2.5. Panel sterowania i jego funkcje	8
2.6. Uruchomienie funkcji minutnika	9
2.7. Ustawianie bieżącej godziny	9
2.8. Użytkowanie różna	10
3. Czyszczenie i konserwacja piekarnika	10
3.1. Demontaż i montaż drzwi piekarnika	11
3.2. Wymiana żarówki oświetlającej piekarnik.....	12
4. Postępowanie w przypadku wystąpienia usterek	12

MONTAŻ URZĄDZENIA

5. Rozpakowanie kartonu	13
6. Wskazówki dla instalatora	14
6.1. Przygotowanie mebli do wbudowania piekarnika	14
6.2. Podłączenie do instalacji elektrycznej	16
6.3. Podłączenie do gazu.....	17
6.4. Wymagania dla pomieszczeń	17
7. Świadectwo podłączenia	18

OBSŁUGA URZĄDZENIA

1. INFORMACJE OGÓLNE

1.1. Przeznaczenie piekarnika

Piekarnik gazowy Solgaz to produkt przeznaczony do codziennego pieczenia domowego. Wykorzystanie zalet gazu i bogaty zakres funkcji sprawiają, że piekarnik gazowy SPG-67 tworzy idealny zespół wraz z inteligentnymi okapami i wyjątkowymi płytami.

Według własnych potrzeb skorzystać możemy z funkcji grilla, różna, wyboru grzałek, termoobiegu. Dodatkowo piekarnik wyposażony zostały w minutnik.

1.2. Dane techniczne piekarnika SPG-67

Parametry charakterystyczne piekarnika	Jednostka miary	SPG-67
Napięcie zasilania	V/Hz (1N)	230/50
Moc całkowita piekarnika	kW	3,4
Moc grzałki górnej	kW	1,3
Moc grzałki dolnej	kW	2,1
Wentylator obiegowy	W	25
Pojemność komory	L	67
Wymiary do zabudowy (szer. x wys. x gł. cm)	sposób wykonania zabudowy przedstawiony na rys. 7	59,5x59x54,5
Max. temperatura nagrzewania	C	250
Oświetlenie	W	15
Zużycie energii przy standardowym obciążeniu w trybie z termoobiegiem	kWh/cykl	0,055
Liczba komór	-	1
Rodzaj gazu	mbar	I2E (G20)
Ciśnienie zasilające	mbar	20

- Podczas eksploatacji wewnątrz piekarnika staje się gorące, dlatego też w trakcie użytkowania, należy szczególnie uważać na ewentualne poparzenie. Przy obsłudze prosimy o zabezpieczenie rąk, używając rękawic ochronnych i specjalnego uchwyty do blach i rusztów. Dzieci nie powinny zbliżać się do włączonego piekarnika.
- Piekarnik powinien być obsługiwany przez osoby dorosłe, w pełni sprawne fizycznie i umysłowo z uwagi na bezpieczeństwo własne i domowników.
- Piekarnik, jego wnętrze jak i drzwi nie mogą służyć dzieciom do zabawy
- Piekarnik powinien być pod stałą kontrolą. Pozostawienie go bez kontroli przy sporządzaniu potraw w tłuszczu lub oleju może stanowić zagrożenie pożarowe i doprowadzić do zapłonu. W sytuacji gdyby doszło do zapłonu, należy wyłączyć piekarnik, zostawić drzwi zamknięte a ogień stłumić niepalnym materiałem (np. kocem gaśniczym szklanym).
- W przypadku pęknięcia jednej z szyb zainstalowanych w drzwiach piekarnika należy natychmiast wyłączyć zasilanie elektryczne i gazowe. Zabronione jest używanie uszkodzonego piekarnika.
- Piekarnik po zakończeniu użytkowania wyłączyć za pomocą pokrętła włącz/wyłącz „B”.
- Mycie wnętrza piekarnika za pomocą urządzeń czyszczących parą jest zabronione.
- Piekarnik gazowy SPG-67 wyposażony w kabel przyłączeniowy ze względu na bezpieczeństwo użytkownika, musi być podłączony do gniazda z uziemieniem.
- Gniazdko sieci elektrycznej, do którego podłączony jest piekarnik powinno być w miejscu łatwo dostępnym.
- Meble kuchenne, w których zamontowany będzie piekarnik gazowy SPG-67 muszą mieć odporność na nagrzewanie do 100°C.
- W okresie gwarancyjnym wszelkie naprawy mogą być wykonywane jedynie przez Serwis producenta. W przeciwnym wypadku istnieje zagrożenie utraty gwarancji producenta dla konsumenta.
- W czasie naprawy należy bezwzględnie odłączyć zasilanie przez wyciągnięcie wtyczki z gniazda lub wyłączenie bezpiecznika linii elektrycznej zasilającej piekarnik.



Podłączenia do gazu może dokonać jedynie osoba z uprawnieniami gazowymi. Przed podłączeniem urządzenia do gazu należy sprawdzić czy urządzenie jest dostosowane do rodzaju gazu, na którym będzie pracowało.

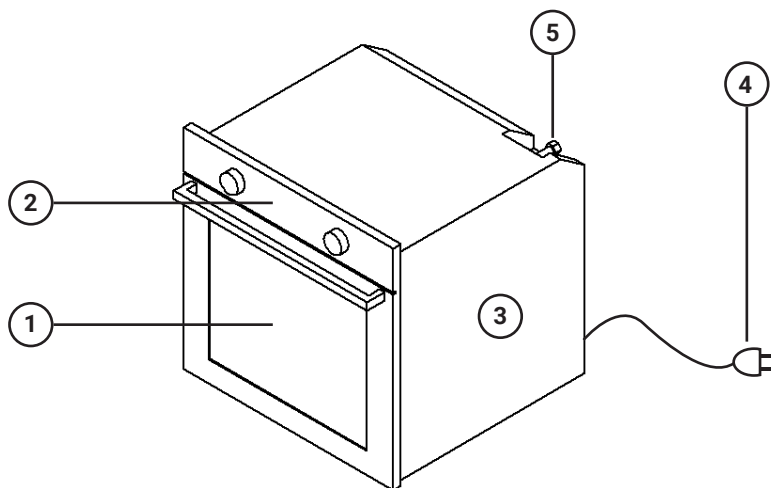
- Kabel zasilający piekarnik nie może dotykać nagranych miejsc.
- Przy używaniu piekarnika nie należy korzystać z naczyń z tworzyw sztucznych.
- Uderzenie w szybę drzwi piekarnika, może spowodować pęknięcia i odpryski.
- Piekarnik może znajdować się pod blatem (posiada chłodzenie), w którym zainstalowano płytę grzewczą z zachowaniem warunków zabudowy.
- Zalecana jest przegroda osłaniająca, rozdzielająca płytę grzejną i piekarnik.

- Czyszczenie i konserwacja wnętrza piekarnika oraz szyb w drzwiach powinna odbywać się według wskazówek opisanych w instrukcji obsługi. W przypadku niewłaściwego obchodzenia się z urządzeniem, gwarancja nie zostanie uwzględniona.

1.3. Oszczędność

Piekarnik gazowy SPG-67 jest urządzeniem do przyrządzania różnych potraw w temperaturach do 250°C. Aby doprowadzić potrawę (np. ciasto, mięso, ryby) do takiej temperatury, piekarnik musi nagrzać swoje wnętrze. Istotne jest, że nie całe ciepło powstające z gazu podgrzewa potrawę. Część pozostaje w obudowie, w elementach grzejnych lub jest tracona do otoczenia, dlatego należy używać piekarnika tylko w przypadku przygotowywania większej ilości posiłku, najlepiej jedna po drugiej. Wyłączamy w systemie programowania ręcznego piekarnik na 10 minut przed upływem czasu podanego w przepisie potrawy. Ciepło zgromadzone w elementach piekarnika dogrzeje potrawę. Przy programowaniu czasowym skracamy częściowo czas pracy elementów grzejnych, w stosunku do podanego w przepisie. Nie otwieramy niepotrzebnie drzwi piekarnika.

1.4. Budowa piekarnika



rys. 1. Budowa piekarnika

1. drzwi przednie uchylne
2. panel sterowania

3. obudowa
4. kabel zasilający

5. przyłącze gazowe 1/2"

2. EKSPLOATACJA

2.1. Uruchomienie i regulacja mocy piekarnika

Przed pierwszym uruchomieniem piekarnika należy:

- starannie wyczyścić wnętrze komory i usunąć wszelkie resztki opakowania,
- usunąć niepotrzebne w danej chwili wyposażenie,
- otworzyć okno lub uruchomić wentylację, ponieważ pierwsze włączenie może wiązać się z przejściowym wydzielaniem się zapachów,



Jeżeli piekarnik jest podłączony i użytkowany zgodnie z instrukcją obsługi, nie istnieje konieczność stosowania dodatkowych urządzeń zabezpieczających.

- włączyć piekarnik do temperatury 250°C na około 30 minut,
 - dokonać pierwszego użycia, zachowując wszelkie wskazówki z instrukcji obsługi.
- Jest możliwe korzystanie z programów realizowanych czasowo przy nieustawionym zegarze, gdy tylko aktywujemy wskazanie początkowe (00:00), dotykając pola z zegarkiem. Jednakże Użytkownik powinien liczyć się z błędnym odczytem godziny zakończenia pracy.

2.2. Uruchomienie piekarnika

Uwaga: nie wolno korzystać z piekarnika w przypadku dłuższej awarii zasilania.

- Przekręcić pokrętkę A w prawo lub w lewo (rys. 2.)
- Przy zamkniętych drzwiczkach piekarnika wcisnąć i przekręcić pokrętkę B w lewo na pozycję



(gdy wybieramy dolne grzanie) lub w prawo (gdy wybieramy górne grzanie) na pozycję



Tylko dolne grzanie ma możliwość ustawienia temperatury.



Termoobieg należy używać tylko z dolną grzałką.

- Po uruchomieniu przytrzymać pokrętkę przez około 6s, żeby termopara się rozgrzała. Aby ustawić temperaturę należy przekręcić pokrętkę B na pożądaną pozycję na panelu sterowania. Piekarnik automatycznie osiągnie zadaną temperaturę, a kontrolowany przez pokrętkę termostat utrzyma ją na danym poziomie.



Uwaga: Jeśli zapłon nie uruchomi się po 15 sekundach należy puścić pokrętkę B, otworzyć drzwiczki piekarnika i odczekać co najmniej 1 minutę przed ponowną próbą uruchomienia palnika.



Uwaga: W razie przypadkowego zgaśnięcia płomienia ustawić pokrętkę na pozycji wyłączenia i odczekać co najmniej 1 minutę przed ponowną próbą.

2.3. Ręczne uruchomienie piekarnika

W przypadku krótkiej awarii zasilania, piekarnik może zostać uruchomiony ręcznie:

- otworzyć drzwiczki piekarnika,
- przytrzymać zapałkę lub zapalniczkę przy palniku, wciśnij do końca pokrętło „B” i przekręć je w kierunku przeciwnym do wskazówek zegara, nastawiając je do pozycji Max. Ponieważ piekarnik jest wyposażony w urządzenie zabezpieczające, po uruchomieniu palnik trzymaj pokrętło „B” wciśnięte przez około 6 sekund, aby gaz mógł krążyć zanim nie nagrzej się termopara.
- po uruchomieniu piekarnika zamknąć drzwiczki.



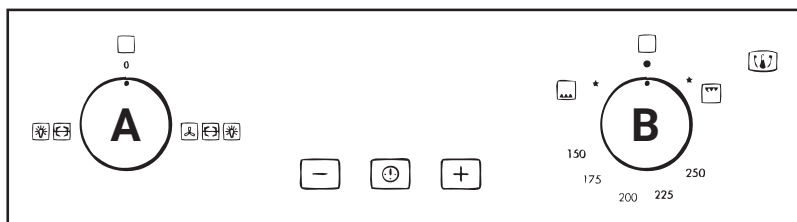
Uwaga: W razie gdyby płomień palnika przypadkowo zgasł, należy przekręcić pokrętło „B” do pozycji wyłączonej, otworzyć drzwiczki i odczekać co najmniej 1 minutę przed ponowną próbą uruchomienia palnika.

2.4. Wyłączenie piekarnika

Należy przekręcić pokrętło „A” i „B” na pozycję 0.

2.5. Panel sterowania i jego funkcje

A - włączenie piekarnika elektryczne, wybór funkcji
B - włączenie piekarnika gazowe, wybór trybu pracy i temperatury



rys. 2. Panel sterowania



Opiekacz/grill powierzchniowy - funkcja przeznaczona jest do opiekania małych porcji mięs, wyrobów wędliniarskich, tostów.



Termoobieg



Pieczenie z nagrzewaniem od dołu wsadu piekarnika – funkcja zalecana w niektórych przepisach. Temperatura max 250°



Oświetlenie



Rożen obrotowy - Temperatura max 250°C



Klawisz funkcyjny - ustawienie godziny i minutnika



Podświetlony wskaźnik informuje o pracy piekarnika

2.6. Uruchomienie funkcji minutnika

W czasie pracy piekarnika lub w dowolnej chwili można wykorzystać zegar cyfrowy w funkcji minutnika. Minutnik odlicza i wyświetla pozostały czas. Wciśnij „+”, by ustawić alarm, „-”, by wybrać głośność alarmu dźwiękowego lub klawisz funkcyjny, by ustawić bieżącą godzinę.

2.7. Ustawianie bieżącej godziny:

- wciśnij klawisz funkcyjny - cyfry będą migać dalej,
- wciśnij plus lub minus, by ustawić bieżącą godzinę,
- bieżąca godzina zostanie potwierdzona automatycznie w ciągu 3 sekund.

Ustawienie alarmu:

- wciśnij przycisk plusa, by ustawić alarm,
- domyślna wartość wyświetlana na ikonke to 0-10 min:s,
- wciśnij +/-, by ustawić alarm z zakresu 0-10 do 99-50 min:s,
- po upływie zadanego czasu na wyświetlaczu pojawi się bieżąca godzina, a alarm będzie trwał przez 7 minut; po upływie tego czasu, na wyświetlaczu pojawi się bieżąca godzina,
- by zatrzymać alarm, należy wcisnąć przycisk plusa.

Zmiana minutnika:

- po ustawieniu alarmu, można go zmienić wciskając +/- lub ustawić czas alarmu na 00:00, by go anulować.

Ustawienie tonacji dźwiękowej:

- do wyboru są 3 poziomy natężenia dźwięku,
- wciśnij plus by ustawić alarm,
- wciśnij minus, by wybrać rodzaj alarmu dźwiękowego, powtórz czynność do momentu, aż sygnał dźwiękowy osiągnie wymagany poziom.



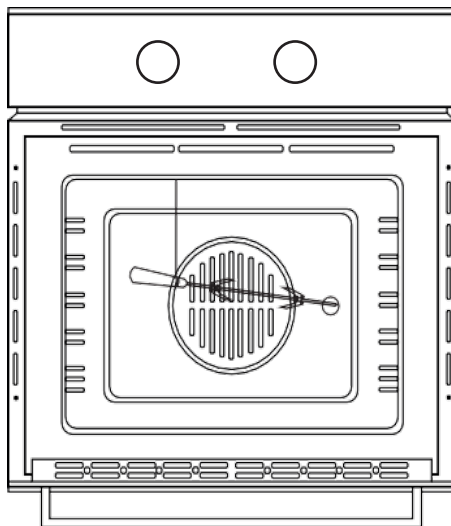
WAŻNE: Jeśli włączone jest odliczanie w trakcie pracy piekarnika lub grilla, w momencie gdy odliczanie dobiegnie końca piekarnik będzie dalej się nagrzewał. Należy wyłączyć piekarnik/grill korzystając z funkcji piekarnika i pokręćła regulacji temperatury.



Istnieje możliwość osadzania się pary na drzwiach urządzenia, która w trakcie pracy urządzenia zanika.

2.8. Użytkowanie rożna

Rożen pozwala na opiekanie potraw obrotowo. Bardzo wysoka temperatura i bezpośredni płomień są w stanie zrumienić powierzchnię mięs, pozostawiając je soczyste wewnątrz.



rys 3. Montaż rożna

Przygotowanie rożna do działania:

1. nabić na pręt potrawę i unieruchomić ją przy pomocy widelców
2. umieścić hak na zaczepie u góry piekarnika
3. w sprzęgło napędu wsunąć pręt tak, aby uchwyt metalowej części rączki opierał się na haku

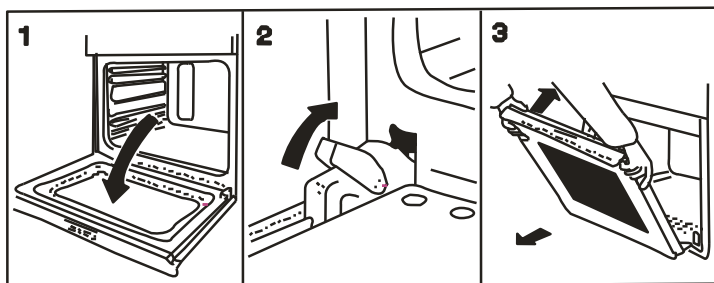
4. wykręcić plastikową rączkę
5. wsunąć blachę z wodą w prowadnice, aby tłuszcz mógł swobodnie na nią kapać
6. zamknąć drzwi i uruchomić funkcję rożna pokrętkiem „B”

3. CZYSZCZENIE I KONSERWACJA PIEKARNIKA

Drobne zabrudzenia szyby drzwi należy zetrzeć zwilżoną szmatką, wodą lub płynem do czyszczenia szkła. Nie powinno się stosować urządzeń czyszczących na parę. Zabrania się również stosowania żrących lub agresywnych płynów do mycia, piasku do czyszczenia, czy ostrych gąbek. Używanie nieprzystosowanych środków, np. płynów do naczyń, może być przyczyną powstawania przebarwień, trudnych do usunięcia.

3.1. Demontaż/montaż drzwi piekarnika

Drzwi piekarnika można w prosty sposób odłączyć od korpusu i zgodnie z rysunkami zdemontować oraz wyczyścić od środka.



rys. 4. Demontaż drzwiczek

1. Otwórz drzwiczki na oścież (rys. 4., poz. 1),
2. Podnieś i podważ dwie dźwignie na dwóch zawiasach (rys. 4., poz. 2),
3. Złap mocno drzwiczki po zewnętrznych stronach i pomału zamknij, ale nie do końca (rys. 4., poz. 3),
4. Pociągnij drzwiczki do siebie wyciągając je z zawiasów.

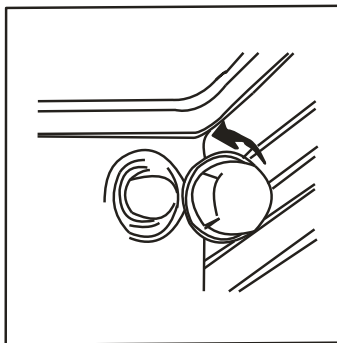
Włóż drzwiczki z powrotem postępując wg powyższych instrukcji i zaczynając od końca.

Trudne do usunięcia przypalenia we wnętrzu piekarnika czyścić przy pomocy skrobaka do szyb ceramicznych, następnie przetrzeć zwilżoną szmatką. Należy uważać, by nie uszkodzić emalii ceramicznej oraz uszczelki.

Zabrudzenia powstałe na pozostałych elementach, rusztach, blachach do pieczenia, w trakcie przygotowania potraw zawierających cukier, sól, tłuszcz, lub folię aluminiową przywartą do blach, należy zeszkobać od razu skrobakiem na ciepłych elementach i po wychłodzeniu doczyścić specjalnym płynem. Ruszty i blachy można myć w zmywarce. Nie należy stosować środków o agresywnym i żrącym działaniu. Środków czyszczących w żadnym wypadku nie należy nakładać na **gorące elementy**.

3.2. Wymiana żarówki oświetlającej piekarnik

Przed wymianą żarówki należy obowiązkowo odłączyć urządzenie od zasilania, by uniknąć porażenia prądem.



rys. 5. Wymiana żarówki oświetlającej piekarnik

1. należy wyłączyć piekarnik,
2. zdjąć szklaną oprawę lampki, umyć ją i wytrzeć do sucha,
3. wyciągnąć żarówkę z gniazda i wymienić na nową żarówkę E14, 15W, 230-240V,
4. ponownie założyć szklaną oprawę.

4. POSTĘPOWANIE W PRZYPADKU WYSTĄPIENIA USTEREK

W przypadku niepoprawnego działania piekarnika i pojawienia się usterki elektrycznej, gazowej lub mechanicznej należy:

1. sprawdzić źródło zasilania,
2. zaprzestać używania,
3. odłączyć od źródła prądu wyciągając wtyczkę z gniazda,
4. zakrecić zawór doprowadzający gaz,
5. zgłosić do serwisu producenta potrzebę interwencji.

Serwis (8:00-18:00):

☎ +48 515 020 434

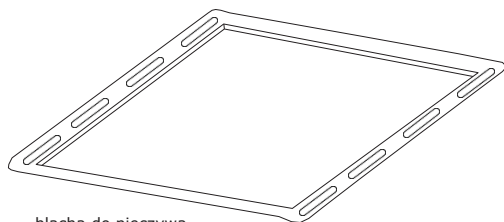
✉ serwis@solgaz.com.pl

MONTAŻ URZĄDZENIA

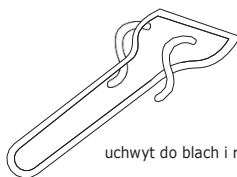
5. ROZPAKOWANIE KARTONU



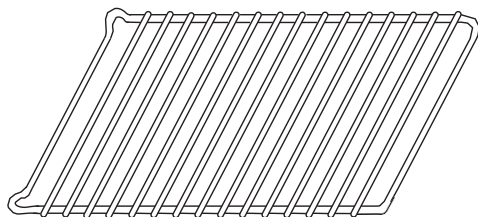
Symbol znajdujący się powyżej oznacza, że zakupiony piekarnik, na czas transportu został zapakowany w materiały w pełni nadające się do ponownego przetworzenia/recyklingu. Zachęcamy do pozbywania się opakowań, zgodnie z zasadami ochrony środowiska. Prosimy również o sprawdzanie kompletności dostawy, zgodnie ze specyfikacją i rysunkiem. W kartonie powinien znajdować się piekarnik z wyposażeniem, instrukcją zawierającą kartę gwarancyjną



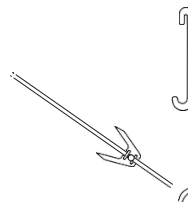
blacha do pieczywa
(2 sztuki)



uchwyt do blach i rusztów



duży ruszt



zestaw rusztu do różni

rys. 6. Wyposażenie piekarnika

6. WSKAZÓWKI DLA INSTALATORA

6.1. Przygotowanie mebli do wbudowania piekarnika



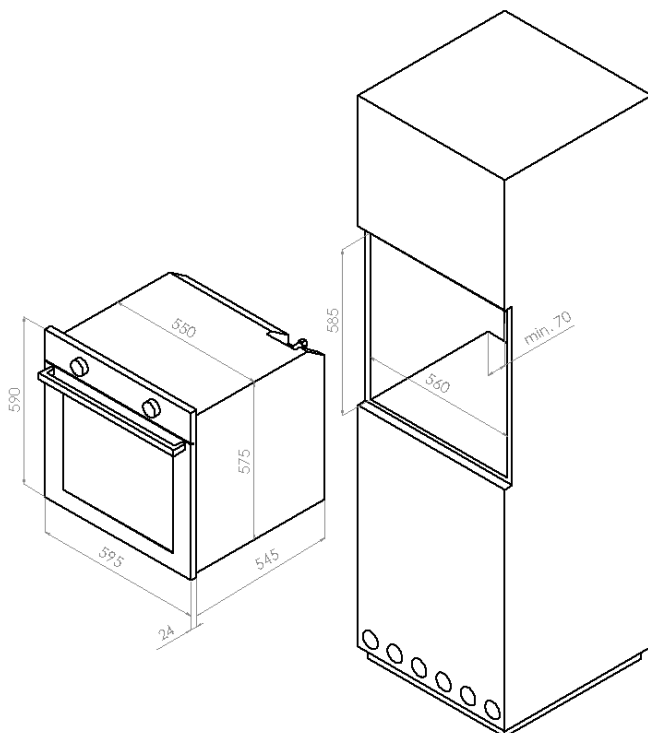
Instalatorze, pamiętaj o wentylacji urządzenia do zabudowy!

Szafka meblowa lub segment, na którym będzie znajdował się piekarnik powinien być:

- zabezpieczony od strony ściany przed wilgocią i zalaniem,
- prawidłowo wypoziomowany,
- meble kuchenne powinny posiadać głębokość min. 600 mm.

Meble kuchenne, w tym także kleje, lakiery, okleiny i inne elementy, z których są wykonane, muszą mieć odporność termiczną 100°C. W przeciwnym wypadku okładzina meblowa może się odklejać, a płyty deformować.

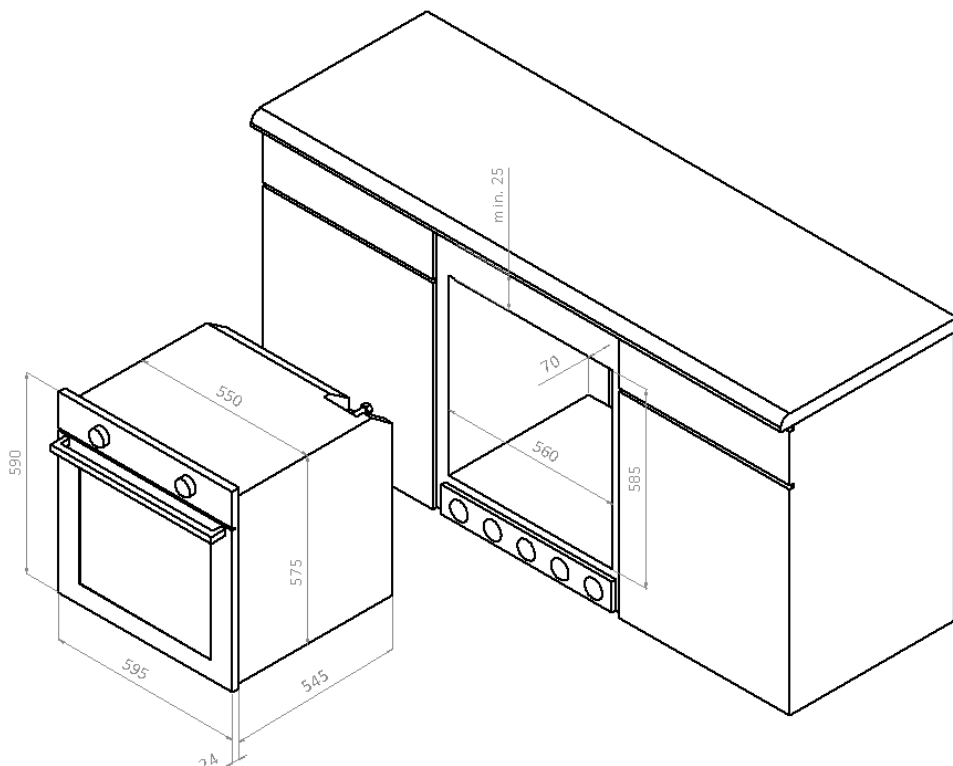
W celu zapewnienia odpowiedniej wentylacji, tylna ściana szafki musi zostać zdemontowana, a w przednim cokole szafki należy zamontować kratkę wentylacyjną.



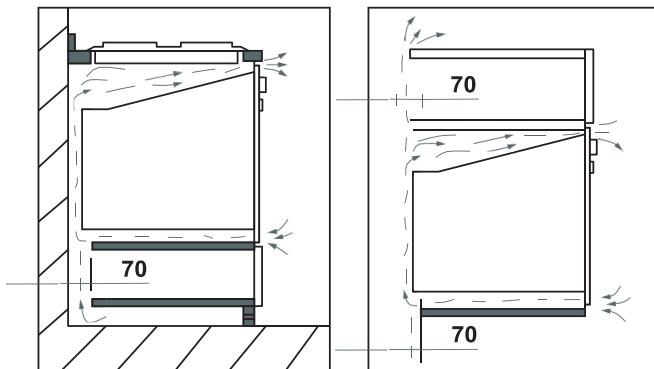
rys. 7. Zabudowa piekarnika w szafce bez płyty w blacie



Przed przystąpieniem do montażu i podłączeniem piekarnika do instalacji gazowej, należy sprawdzić, czy typ gazu, którego zamierzają Państwo użyć do jego zasilenia jest zgodny z typem gazu podanym na tabliczce znamionowej. Jeśli nie, należy odstąpić od montażu.



rys. 8. Zabudowa piekarnika w szafce z płytą w blacie



rys. 9. Wentylacja piekarnika

6.2. Podłączenie do instalacji elektrycznej



Podłączenie piekarnika do instalacji elektrycznej polega na umieszczeniu wtyczki w odpowiednim gnieździe instalacji elektrycznej (230V 1N-50Hz), wyposażonego w przewód ochronny. Gniazdo to powinno znajdować się w miejscu dostępnym dla użytkowników piekarnika, po zamontowaniu urządzenia do mebli kuchennych.

Informacja dla instalatora:

Przed przyłączeniem piekarnika do gniazda sieciowego należy sprawdzić:

- wartość napięcia elektrycznego (znajduje się na tabliczce znamionowej),
- zgodność przekrojów przewodów w instalacji elektrycznej z podaną powyżej.

Przy podłączaniu piekarnika zabrania się stosowania przedłużaczy, łączników itp., ponieważ mogą być przyczyną pożaru. Przewód przyłączeniowy nie może stykać się z gorącymi, ani ostrymi elementami konstrukcji piekarnika. Wszystkie zmiany w instalacji elektrycznej mogą być wprowadzane tylko przez uprawnionego elektryka. W przypadku uszkodzenia przewodu zasilającego, należy wymienić go w zakładzie naprawczym do tego przeznaczonym. Należy zwrócić uwagę, aby przewód zasilający nie był poskręcany lub przyciśnięty sprzętem. Przewód przyłączeniowy należy regularnie sprawdzać, przez osobę uprawnioną. W przypadku zaistnienia konieczności wymiany kabla zasilającego, proszę zwrócić się do specjalisty.

6.3. Podłączenie do gazu



Reduktor oraz wąż elastyczny powinny posiadać certyfikat bezpieczeństwa.



Przepisy prawne obowiązujące w Polsce zabraniają przyłączania urządzeń gazowych do butli z gazem płynnym w budynkach, które posiadają instalację zasilaną z sieci gazowej (DU Nr 75 rozdział 7).



Podłączenie do instalacji gazowej powinno być wykonane w taki sposób, który nie wywołuje naprężeń w żadnym punkcie instalacji, ani na żadnej części urządzenia. Użycie nadmiernego momentu przy dokręcaniu (większego niż 20 Nm) lub pakół do uszczelniania może spowodować uszkodzenie połączenia lub jego nieszczelność.

Połączenia do gazu dokonuje się za pomocą elastycznego przewodu gazowego z gwintowaną nasadką. Złączka zapewniająca dopływ gazu jest w formie gwintowanej cylindrycznej nasadki męskiej 1/2". Należy korzystać wyłącznie z rur i plomb, które spełniają bieżące normy krajowe. Rury należy montować tak, by ich długość nie przekraczała 2000 mm w pełnym rozłożeniu. Po połączeniu upewnij się, że elastyczny przewód gazowy nie styka się z żadną z ruchomych części i nie jest zgnieciony.

Sprawdzenie, czy połączenie jest szczelne.

Podłączenia do gazu może dokonać jedynie osoba z uprawnieniami gazowymi. Przed podłączeniem urządzenia do gazu należy sprawdzić czy urządzenie jest dostosowane do rodzaju gazu, na którym będzie pracowało.

Po zamontowaniu upewnij się czy złączki są szczelne.

Pod żadnym pozorem nie używać otwartego płomienia.

6.4. Wymagania dla pomieszczeń

Pomieszczenie, w którym piekarnik ma być zamontowany, powinno być suche i przewiewne oraz posiadać sprawną wentylację naturalną ze względu na wydzielające się spaliny oraz ciepło.

Należy zapewnić dobrą wentylację pomieszczenia kuchennego.

Podstawą prawną, w oparciu o którą ocenia się przydatność pomieszczenia w budynku do zainstalowania w nim piekarnika gazowego, jest Rozporządzenie Ministra Infrastruktury w sprawie warunków technicznych, jakim powinny odpowiadać budynki i ich usytuowanie (DU Nr 75 z dnia 12.04.2002 Rozdział 7 z aktualnymi zmianami).

Oświadczenie producenta

Producent deklaruje niniejszym, że wyrób ten spełnia zasadnicze wymagania wymienionych poniżej dyrektyw europejskich został oznakowany znakiem CE

Dyrektywa 2014/35/UE Urządzenia elektryczne niskonapięciowe
Dyrektywa 2014/30/UE Kompatybilność elektromagnetyczna

Świadectwo podłączenia

Piekarnik gazowy został prawidłowo podłączony do czynnej sieci lub źródła gazu.

Rodzaj podłączanego gazu z czynnej sieci lub źródła gazu

Adres zainstalowania

Numer fabryczny

Rodzaj gazu z czynnej sieci lub źródła gazu, do jakiego fabrycznie został przystosowany piekarnik: **G20**

Data instalacji

Nr uprawnień.....

Pieczęć i podpis instalatora

KARTA GWARANCYJNA

KARTA GWARANCYJNA PIEKARNIKA TYPU

nr fabryczny

WARUNKI GWARANCJI

Dla bezpieczeństwa użytkowania i ważności niniejszej gwarancji należy przestrzegać poniższych zapisów.

Piekarnik gazowy do zabudowy szafkowej, nazwany w dalszej części piekarnikiem przeznaczony jest wyłącznie do użytku w indywidualnych gospodarstwach domowych i służy do przygotowywania posiłków.

Używanie wyrobu powinno przebiegać zgodnie z Instrukcją Obsługi dołączoną do opakowania, oraz zasilane prądem poprzez dostarczany przez producenta kabel zasilaczowy.

Producent zapewnia poprawne działanie wyrobu przez okres **24 miesięcy** liczony od daty zakupu. Usunięcie wady w poprawnym działaniu wyrobu nastąpi w ciągu **14 dni** roboczych liczonych od momentu zgłoszenia i udostępnienia. Gwarancja ulega przedłużeniu o czas upływający od daty zgłoszenia do dnia przekazania użytkownikowi wyrobu wolnego od wad.

W przypadkach szczególnie uzasadnionych, gdy naprawę należy wykonać w siedzibie producenta reklamacja zostanie załatwiona w ciągu **21 roboczych**. Jeżeli naprawa nie może być wykonana w miejscu użytkowania urządzenie do naprawy powinno być przesłane kompletne wraz z kopią dowodu zakupu i kartą gwarancyjną oraz zabezpieczone na czas transportu. Zabrudzenia powstałe w czasie eksploatacji powinny być usunięte przez użytkownika. Gwarant doprowadza jedynie wyrób do pełnej sprawności. Koszty przesyłki ponosi gwarant.

Gwarant zwolniony jest z odpowiedzialności z tytułu gwarancji za wady lub usterki:

- spowodowane wadliwym lub niezgodnym z przeznaczeniem użytkowaniem,
- niewłaściwym montażem lub wadliwym podłączeniem,
- wykonania przeróbek i napraw we własnym zakresie (nieuprawnione otwarcie urządzenia i/lub zerwanie plomb),
- utraty gwarancji lub braku odpowiednich wpisów w karcie gwarancyjnej,
- uszkodzenia i zużycia elementów dekoracyjnych wynikające z użytkowania,
- elementy szklane nie są objęte gwarancją.

Kupujący ma prawo w czasie trwania gwarancji domagać się wymiany niesprawnego sprzętu na wolny od wad, jeżeli na podstawie orzeczenia osoby reprezentującej gwaranta lub działającego w jego imieniu w użytkowanym sprzęcie ujawni się wada nie możliwa do usunięcia. Zastrzega się utratę prawa do wymiany, jeżeli stwierdzone zostaną uszkodzenia mechaniczne i chemiczne lub inne świadczące o nieprawidłowym użytkowaniu lub konserwacji. Wymiana nie przysługuje w przypadku zakupu wyrobu przecenionego.

W przypadku bezzasadności zgłoszenia reklamacyjnego, z powodu braku występowania wady lub jej powstania wskutek niewłaściwego użytkowania gwarant odmawia wykonania bezpłatnej naprawy gwarancyjnej przedstawiając pisemne uzasadnienie swojego stanowiska. W takim przypadku możliwa jest naprawa odpłatna po ustaleniu i zaakceptowaniu kosztów przez zainteresowane strony.

Niniejsza karta gwarancyjna jest ważna jeśli urządzenie zostało zainstalowane przez osobę z odpowiednimi uprawnieniami. Nie może zawierać skreśleń, nieczytelnych wpisów i poprawek tekstu.

Zgłoszenia napraw gwarancyjnych prosimy kierować do naszego Serwisu w dowolnej formie z podaniem danych adresowych, nr. seryjnego i krótkiego opisu zaistniałej niesprawności. Pracownik serwisu wytypuje właściwy dla miejsca Państwa zamieszkania Punkt Serwisowy. Kontakt z serwisem technicznym producenta podany na końcu gwarancji oraz na stronie internetowej gwaranta www.solgaz.eu.

Żarówka jest częścią eksploatacyjną. Z tego względu nie podlega gwarancji.

Po upływie gwarancji producent wykonuje naprawy odpłatne po ustaleniu zakresu i kosztów naprawy z zainteresowanym.

W przypadku zgubienia karty gwarancyjnej duplikatu i kopii nie wydaje się.

Serwis gwarancyjny obowiązuje tylko na terenie Polski.

Gwarancja jest ważna wraz z dowodem zakupu

W sprawach nieuregulowanych niniejszą Kartą Gwarancyjna mają zastosowanie obowiązujące przepisy prawa a w szczególności postanowienia Ustawy z dnia 30.05.2014 o prawach konsumenta opublikowane w Dz.U. 2014 poz. 827, oraz przepisy ujęte w Art. 577 do 581 par.1 Kodeksu Cywilnego.

W przypadku wystąpienia nieprawidłowej pracy piekarnika prosimy o zaprzestanie użytkowania i kontakt z naszym Centrum Serwisowym serwis@solgaz.com.pl lub biuro@solgaz.com.pl, tel. +48 515 020 434.

Adnotacje o naprawach wypełnia uprawniony pracownik serwisu oraz potwierdza podpisem i imienną pieczęcią.

**Adnotacje o naprawach wypełnia uprawniony pracownik serwisu
oraz potwierdza podpisem i imienną pieczęcią.**

Uwagi			
Pieczęć i podpis			
Przedłużenie gwarancji do /data/			
Data oddania po naprawie			
Szczegółowy opis naprawy			
Data przyjęcia do naprawy			
Lp.	1.	2.	3.

NOTATKI

NOTATKI

Solgaz Sp. z o.o.

ul. Spółdzielcza 3
58-124 Marcinowice
NIP: 882-19-02-268

Infolinia (8:00-18:00):

☎ +48 515 020 420

📘 facebook.com/solgaz

🐦 twitter.com/SolgazPolska