

**Koniecznle zapoznaj się z poniższymi informacjami
ZACHOWAJ INSTRUKCJĘ**

NAZWA I ADRES IMPORTERA

VICTORIA-SPORT W. DUDZIC
SPÓŁKA KOMANDYTOWA
Ul. WYBICKIEGO 9
83-050 BAŁOWO
Tel. (58) 5733833 Fax (58) 3225252
SERWIS:
Tel. (48) 798759011 Fax (58) 3225252
www.galerasportowa.pl



NAZWA I ADRES PRODUCENTA

XIAMEN LUCKY STARS IMP. & EXP. CO.,LTD
Room 505, Tian Hu Building Binglang
Xi Li No. 148, Xiamen China
Tel. 0086 13385972579
Mail: 2813924446@qq.com

OPIS PRODUKTU

MAKSYMALNA WAGA UŻYTKOWNIKA	-	110 KG
WAGA URZĄDZENIA	-	19 KG
WYMIARY PRODUKTU	-	86 X 51 X 128 CM
ZAKRES STOSOWANIA URZĄDZENIA	-	do użytku domowego – klasa „H-C”
KLASA DOKŁADNOŚCI	-	„C” (DOKŁADNOŚĆ MINIMALNA)
KLASA UŻYTKOWANIA	-	„H” (DO UŻYTKU DOMOWEGO)
ROK PRODUKCJI	-	2021
OKRES TRWAŁOŚCI	-	BEZTERMINOWO

Urządzenie nie jest przeznaczone dla celów terapii – rehabilitacji.

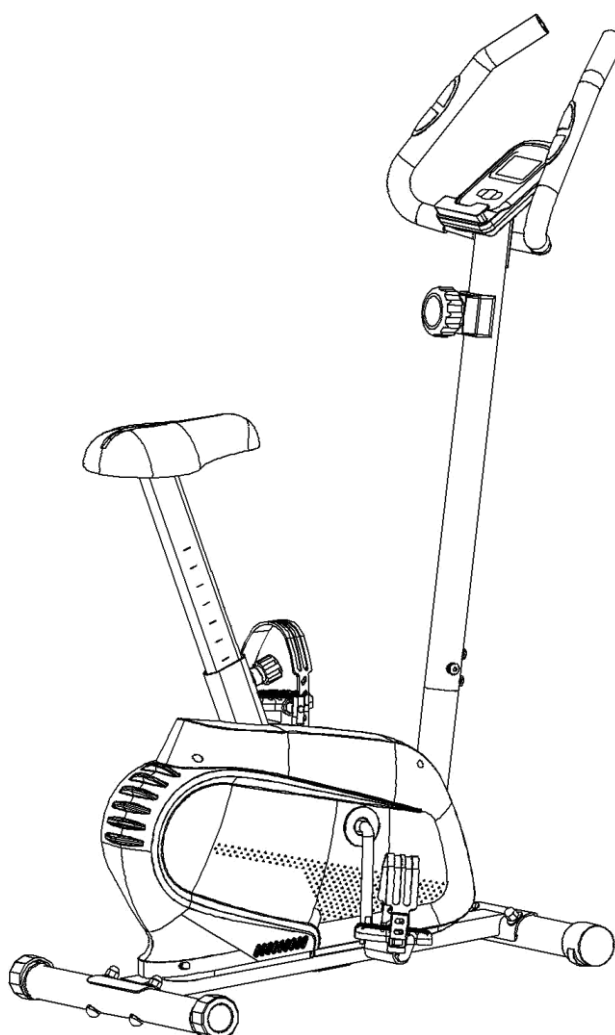
Poziom obciążenia ustawiany ręcznie, na pokrętle znajdującym się na podporze licznika.

INFORMACJA NA TEMAT OBCIĄŻENIA (NIEZALEŻNA OD PRĘDKOŚCI)

Obciążenie ustawia się ręcznie i nie ma ono związku z prędkością chodzenia. Obciążenie może mieć związek z prędkością chodzenia tylko i wyłącznie przy użyciu określonych programów z licznika (nie dotyczy tego modelu – licznik nie posiada programów)

DANE TECHNICZNE

MODEL	B590 EB FIT
DŁUGOŚĆ	86 cm
SZEROKOŚĆ	51 cm
WYSOKOŚĆ	128 cm
MAKS. WZROST UŻYTKOWNIKA	190 cm
MAKS. WAGA UŻYTKOWNIKA	110 kg
DŁUGOŚĆ SIODEŁKA	27 cm
WYSOKOŚĆ SIODEŁKA	7 cm
SZEROKOŚĆ SIODEŁKA	24 cm
ZASILANIE LICZNIKA	Bateria AAA
WAGA NETTO	19 kg
WAGA BRUTTO	21 kg
OPAKOWANIE	78,5 x 25,5 x 58 cm
MARKA	EB FIT
KLASA PRODUKTU	H-C (PRZEZNACZONY DO UŻYTKU DOMOWEGO)



UWAGI I ZALECENIA

Sprzęt służy do poprawiania kondycji fizycznej i uzyskania prawidłowej sylwetki. Rowerek jest tak zaprojektowany, aby wykonywać ćwiczenia bez nadmiernego wysiłku fizycznego. Urządzenie pozwala na realizację ćwiczeń w zaciszu domowym.

UWAGA!

1. Zabrania się używania sprzętu przez dzieci. Sprzęt należy składować w miejscu niedostępnym dla dzieci. Urządzenie nie przewiduje tego typu używania. Urządzenie nie służy do zabawy.
2. Dzieci bez opieki należy trzymać z dala od urządzenia.
3. Zakres ćwiczeń i ich rodzaj skonsultuj z lekarzem, aby dobrać je do Twoich potrzeb.
4. Jeżeli jesteś w trakcie leczenia, cierpisz na jakies choroby, ukończyłeś 35 lat, konsultacja z lekarzem jest wskazana.
5. Unikaj zbytniego wysiłku w trakcie wykonywania ćwiczeń.
6. **„ OSTRZEŻENIE ” Systemy monitorowania tętna mogą być niedokładne. Nadmiar ćwiczeń może doprowadzić do poważnych obrażeń lub śmierci. Jeśli czujesz się słabo, natychmiast przerwij ćwiczenie.**
7. Urazy dla zdrowia mogą wynikać z nieprawidłowego lub zbyt intensywnego treningu.

SPOSÓB KORZYSTANIA Z URZĄDZENIA

1. Ustaw sprzęt na gładkiej, wypoziomowanej i stabilnej powierzchni.
2. Dla bezpiecznego wykonywania ćwiczeń ustaw urządzenie na wolnej przestrzeni o wymiarach co najmniej 2 m². Urządzenie zajmuje około 1 m² powierzchni. Wokół urządzenia powinno być co najmniej 2 m wolnej przestrzeni.
3. Nie należy użytkować go „pod gołym niebem”, a także w pomieszczeniach o dużej wilgotności.
4. Przed korzystaniem z urządzenia należy sprawdzić, czy urządzenie jest sprawne w 100%.
5. Na urządzeniu może ćwiczyć tylko jedna osoba.



6. Przed przystąpieniem do ćwiczeń należy wykonać krótką rozgrzewkę (przykładowe ćwiczenia – rys. obok)
7. Podczas treningu należy mieć na sobie odpowiednie ubranie treningowe oraz buty dostosowane do ćwiczeń na rowerze rehabilitacyjnym. Ubranie musi przylegać do ciała, aby zwisające lub odstające części ubrania nie zawiesiły się lub nie wkręciły. Buty powinny być dopasowane i mieć spody, które nie ślizgają się.
8. Wysokość siodełka regulujesz zgodnie z otworami nawierconymi na podporze siodełka. Zaleca się nie używać skrajnych otworów. Po ustawieniu żądanej wysokości dokręć śrubę zabezpieczającą. Części ulegają naturalnemu zużyciu na skutek długotrwałego użytkowania. Najbardziej narażone na zużycie są części napędowe orbitreka, w tym korba, stopki.
9. **Rowerek nie posiada systemu hamującego.**

10. W trakcie ćwiczeń przyjmij **prawidłową pozycję**, która umożliwi prawidłowy rozwój podanych partii mięśniowych:



PRAWIDŁOWA POSTAWA W TRAKCIE UŻYTKOWANIA

WSKAZÓWKI DOTYCZĄCE TRENINGU

Aby osiągnąć odczuwalną poprawę stanu zdrowia i kondycji, należy przestrzegać podczas treningu następujących zasad:

Intensywność

1. Stopień obciążenia organizmu nie może być zbyt wysoki, tzn. nie należy doprowadzić organizmu do stanu wyczerpania - wskazówką może być aktualnie osiągnany puls, który podczas treningu powinien znaleźć się w zakresie 70% a 85% pulsu maksymalnego.
2. Podczas pierwszego tygodnia ćwiczeń puls powinien nie przekraczać dolnego zakresu tj. ok. 70 % pulsu maksymalnego. Z biegiem czasu powinien powoli podnosić się do do górnej granicy - 85 % pulsu maksymalnego.
3. Nasilenie treningu powinno wzrastać wraz z rosnącą kondycją ćwiczącego. Osiąga się je poprzez wydłużenie czasu treningu i/lub przez podniesienie jego stopnia trudności.

Jeżeli trenujący chce kontrolować puls ręcznie może:

- a) kontrolować puls w zwykły sposób, tzn. przez przyłożenie palców do przegubu ręki i liczenie uderzeń na 1 minutę
- b) mierzyć puls za pomocą specjalnych, dostępnych w handlu urządzeń.

Częstotliwość

Większość ekspertów poleca kombinacje zdrowego sposobu odżywiania (tzn. odpowiednio dostosowanej do treningu diety) i fizycznego hartowania organizmu 3 - 5 razy w tygodniu.

Aby utrzymać zdobytą kondycję, dorosły powinien trenować średnio 2 razy w tygodniu.

Aby ją ulepszyć i zmniejszyć wagę ciała, trzeba trenować co najmniej 3 razy w tygodniu.

Forma treningu

Każda jednostka treningowa powinna składać się z 3 faz:

- fazy rozgrzewki
- fazy treningu właściwego
- fazy schłodzenia (odprężenie organizmu).

Podczas fazy rozgrzewkowej należy podnieść temperaturę ciała i poprawić dotlenienie organizmu, wykonując ćwiczenia gimnastyczne. Gimnastyka powinna trwać 5 - 10 minut.

Po niej następuje trening właściwy. Należy zacząć od umiarkowanego obciążania organizmu ćwicząc przez kilka minut, następnie intensyfikować ćwiczenia, aż do osiągnięcia odpowiedniego stopnia ich nasilenia ćwiczyć w tym rytmie 15 - 30 minut.

Aby układ krążenia powrócił do normy, by zapobiec skurczom mięśni oraz nadciągnięciom ścięgien, po fazie treningu musi nastąpić faza odprężenia, podczas której należy przez 5 - 10 minut wykonywać ćwiczenia rozciągające oraz lekkie ćwiczenia gimnastyczne.

Motywacja

Kluczem do sukcesu jest trening regularny. Ćwiczący powinien wyznaczyć sobie stały czas i miejsce w jakim trenuje oraz co ważne, przygotować się duchowo do wysiłku.

Należy trenować w dobrym nastroju i nastawieniu, mając stale na uwadze wyznaczony sobie cel. Z czasem każdy zauważy, że się rozwija i zbliża krok po kroku do upragnionego celu.

ZAKRES STOSOWANIA URZĄDZENIA

1. Rowerek doskonale nadaje się do treningu w domu. Poprawia kondycję i ukrwienie organizmu, aktywuje cały układ krwionośny. W połączeniu z odpowiednim sposobem odżywiania (o dokładne wskazówki w tym względzie należy poprosić lekarza lub doradcę żywieniowego) redukuje tkankę tłuszczową a przez to zmniejsza nadwagę.
2. Rozwija wszystkie grupy mięśniowe tułowia, nóg, klatki piersiowej i ramion.

Ograniczenia: urządzenie nie jest zalecane dla osób ze schorzeniami kolan lub o znacznej otyłości.

ZALECENIA TRENINGOWE

Długość ćwiczeń:

Długość ćwiczeń zależy od:

- Celu prowadzonych ćwiczeń
- Poziomu wytrenowanego ćwiczenia

Generalną zasadą jest nie przekraczanie maksymalnej indywidualnej części pulsu.

Częstym błędem początkujących jest przeciążenie i zbyt długie ćwiczenia. Bagatelizowanie wskazań pulsowych, doprowadza do zadyszki, bólu mięśni.

220 - wiek = maksymalny puls. Jest to ogólna zasada stosowana przez sportowców.

Ogólna charakterystyka przedziałów aerobowych

Procent części pulsu maksymalnego	Opis	Przykładowa wartość dla 40-letniej osoby ćwiczącej
100% częstości pulsu maksymalnego	Granica bezpieczeństwa, która wskazuje na konieczność zmniejszenia obciążeń. W przypadku pozostawienia mimo tego na jej poziomie lub wyżej należy przerwać ćwiczenia	$220 - 40$ (wiek) = 180 uderzeń na minutę
90% częstości pulsu maksymalnego	Poziom treningu dla osób profesjonalnie zajmujących się sportem. Wskazane jest prowadzenie treningu interwałowego, to znaczy osiąganie tego poziomu na krótkie do 10 minut okresy przegrodzone minimum 5 min ćwiczeń na niższym poziomie.	j.w. zalecana jest konsultacja fachowa z lekarzem o możliwości ćwiczeń na tym poziomie
75% częstości pulsu maksymalnego	Poziom treningu fitness, czyli najwydajniej podnoszącego tężyznę fizyczną. Umiejętność utrzymania tego poziomu powyżej 30 min pozwala na gwałtowne spalanie tłuszczu	$75\% \times 180 = 135$ uderzeń na minutę
55% częstości pulsu maksymalnego	Poziom rekreacyjny treningu. Wskazany dla osób, które nie miały dotychczas kontaktu z treningiem aerobowym, osób otyłych rozpoczynających treningi, oraz osób ze wskazaniami kardiologicznymi. Wysiłek spacerowy.	$55\% \times 180 = 99$ uderzeń na min.

Uwagi:

1. Zalecane jest łagodne przechodzenie pomiędzy poziomami aerobowymi. W miarę uzyskiwania wytrzymałości wprowadzać coraz większe wartości częstości maksymalnej, aż do doprowadzenia do właściwej dla swojego wieku.
 2. Trening na najwyższym poziomie osób, które nie dysponują odpowiednim wytrenowaniem może doprowadzić do uszczerbku na zdrowiu, szczególnie u osób starszych.
 3. Optymalny program tygodniowy spalania tłuszczu to:
 - 2-3 razy po 30 min
 - 3-6 razy po 20 min
- Przy 75% częstości pulsu maksymalnego.

UWAGI NA TEMAT BEZPIECZEŃSTWA

1. Najlepiej ćwiczyć przed jedzeniem, lub nie wcześniej niż 2 godziny po posiłku.
2. Jeżeli w trakcie ćwiczeń będziesz odczuwał jakieś niepokojące objawy (np. bóle, skurcze itp.) natychmiast przerwij ćwiczenia i w razie konieczności skontaktuj się z lekarzem.
3. Zachowaj ostrożność przy wchodzeniu i schodzenia z urządzenia.
4. Kobiety w ciąży nie powinny korzystać z urządzenia w celu uniknięcia komplikacji wynikających ze wzmożonego wysiłku.
5. Nie dotykaj części urządzenia, znajdujących się w ruchu.
6. W trakcie wykonywania ćwiczeń używaj właściwego obuwia, które zabezpieczy cię przed poślizgiem.
7. Przed przystąpieniem do ćwiczeń sprawdź, czy wszystkie części są prawidłowo dokręcone.
8. Pamiętaj, że licznik powinien być suchy.
9. W trakcie ćwiczeń i po ich zakończeniu nie dotykaj siłowników. Elementy te nagrzewają się i ich dotknięcie może spowodować oparzenia.
10. Nie dokonuj żadnych modyfikacji w urządzeniu, które mogą wpłynąć na bezpieczeństwo użytkownika. Jakiegokolwiek naprawy może wykonywać tylko wyspecjalizowany serwis. Kontakt do serwisu pod numerami: **tel. (48) 798759011, fax (58) 3225252, Ul. Wybickiego 9, 83-050 Bąkowo.**
11. **Należy pamiętać o konieczności utrzymania dzieci nie będących pod nadzorem z dala od urządzeń.**
12. Nie zaleca się pozostawiania urządzeń regulacyjnych, które mogłyby przeszkadzać w ruchu użytkownika, w takim położeniu, aby wystawał jakikolwiek element.

PRODUKT PRZEZNACZONY DO UŻYTKU DOMOWEGO. PRODUCENT NIE PONOSI ODPOWIEDZIALNOŚCI ZA USZKODZENIA SPOWODOWANE UŻYTKOWANIEM URZĄDZENIA W WARUNKACH INNYCH NIŻ DOMOWE (SALE GIMNASTYCZNE, KLUBY SPORTOWE ITP.).

KONSERWACJA I CZYSZCZENIE

1. Czyść ręcznie mydłem z ciepłą wodą. Temperatura wody nie może przekraczać 25 stopni.
2. Suszyć w temperaturze pokojowej. Nigdy do suszenia nie używaj otwartego ognia, ani też żadnych urządzeń np. suszarki do włosów.
3. Nie należy czyścić chemicznie.
4. Przechowuj w suchym miejscu w temperaturze pokojowej.

UWAGA!

DO CZYSZCZENIE NIE UŻYWAJ ŻADNYCH ŚRODKÓW CHEMICZNYCH.

ZWROTY I LIKWIDACJA SPRZĘTU

1. Ewentualny zwrot urządzenia z przyczyn trzecich może nastąpić tylko w fabrycznym opakowaniu w stanie identycznym do fabrycznego.
2. Po okresie użytkowania sprzęt powinien być przekazany do odpowiednich punktów zbioru surowców wtórnych.
Nie zawiera elementów szkodliwych o szczególnych wymaganiach utylizacyjnych.

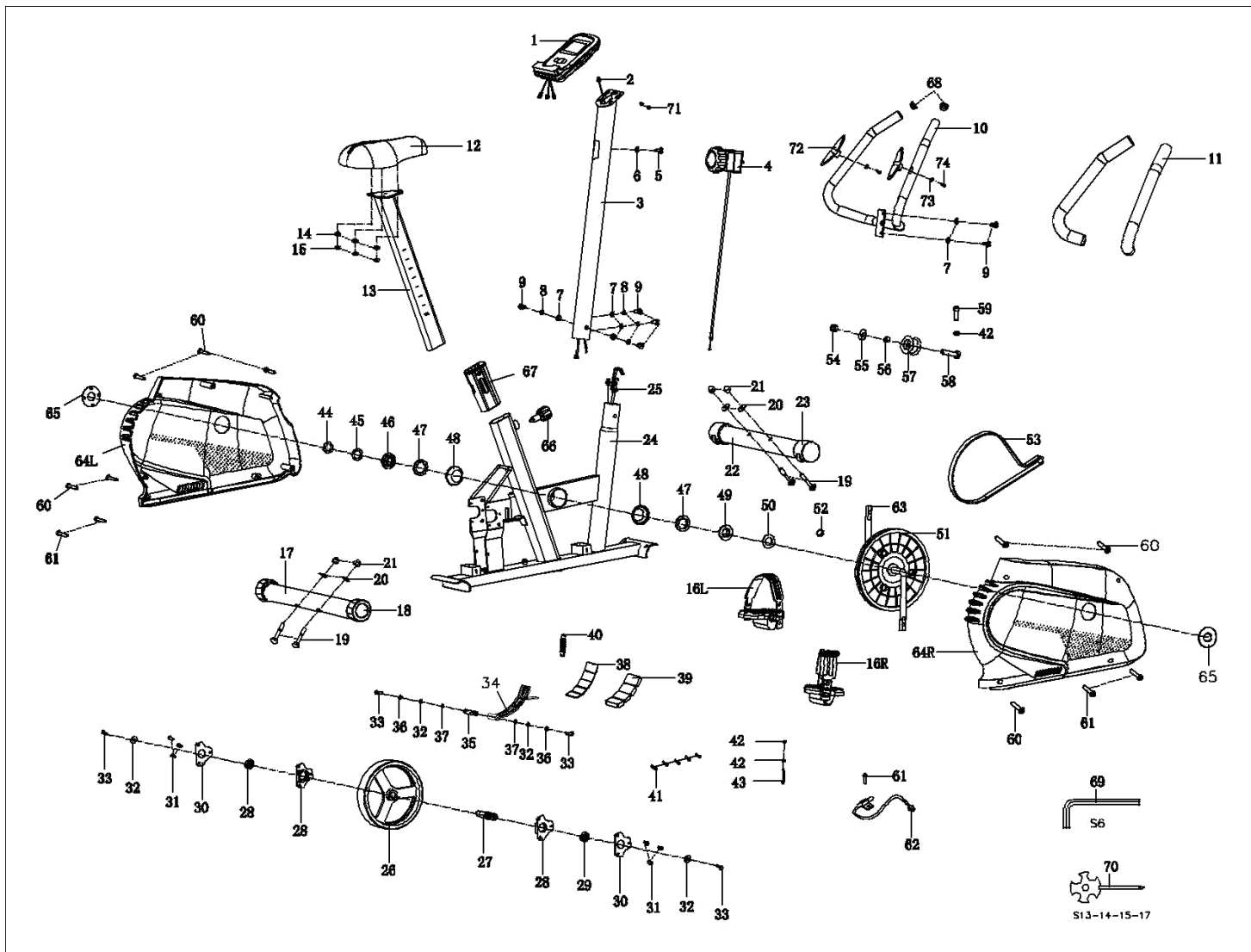
KLASA DOKŁADNOŚCI - „C” (DOKŁADNOŚĆ MINIMALNA)

KLASA UŻYTKOWANIA - „H” (DO UŻYTKU DOMOWEGO)

OSTRZEŻENIA

1. **POZIOM BEZPIECZEŃSTWA UŻTKOWNIKA SPRZĘTU MOŻNA UTRZYMAĆ TYLKO DZIĘKI REGULARNEJ KONTROLI, DOTYCZĄCEJ USZKODZEŃ I ZUŻYCIA.**
2. **USZKODZONE CZĘŚCI NALEŻY NATYCHMIAST WYMIENIĆ.**
3. **NAJBARDZIEJ NARAŻONYMI NA ZUŻYCIE CZĘŚCIAMI SĄ STOPKI NA KTÓRYCH ZNAJDUJE SIĘ UŻYTKOWNIK PODCZAS ĆWICZENIA.**
4. **NIE ZALECA SIĘ POZOSTAWIANIA URZĄDZEŃ REGULUJĄCYCH, KTÓRE MOGŁYBY PRZESZKADZAĆ W RUCHU UŻTKOWNIKA, W TAKIM POŁOŻENIU, ABY WYSTAWAŁ JAKIKOLWIEK ELEMENT.**

RYSUNEK KONSTRUKCYJNY

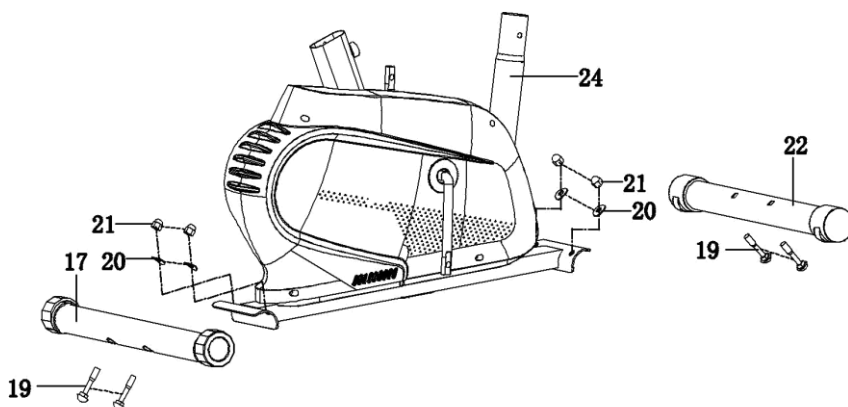
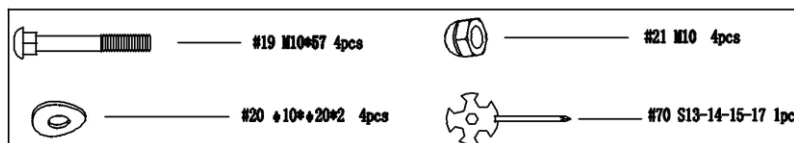


LP.	OPIS CZĘŚCI	SZ	LP.	OPIS CZĘŚCI	SZ
1.	WYŚWIETLACZ	1	39.	MAGNES	4
2.	PRZEWÓD	1	40.	SPRĘŻYNA	1
3.	PRZEDNIA CZĘŚĆ RAMY	1	41.	ŚRUBA ST3X10	5
4.	REGULATOR OBCIĄŻENIA	1	42.	ŚRUBA M6	3
5.	ŚRUBA M5X40	1	43.	ŚRUBA M6X60	1
6.	PODKŁADKA D5	1	44.	ŚRUBA	1
7.	PODKŁADKA $\Phi 8,5 \times \Phi 20 \times 2$	6	45.	PODKŁADKA	1
8.	ZAKRZYWIONA PODKŁADKA D8	4	46.	ŚRUBA	1
9.	ŚRUBA M8X20	6	47.	RAMA PIŁOWA	2
10.	KIEROWNICA	1	48.	TULEJA RAMY	2
11.	PIANKA KIEROWNICY	2	49.	ŚRUBA	1
12.	SIODŁO	1	50.	PODKŁADKA	1
13.	SZTYCA SIODŁA	1	51.	DYSK NA PASEK	1
14.	PŁASKA PODKŁADKA $\Phi 8$	3	52.	MAGNES	1
15.	NAKRĘTKA M8	3	53.	PASEK	1
16.	PEDAŁY	2	54.	ŚRUBA M10	1
17.	TYLNY STABILIZATOR	1	55.	PODKŁADKA $\Phi 10,5 \times \Phi 20 \times 2$	1
18.	ZATYCZKA TYLNEGO STABILIZATORA	2	56.	RĘKAW PROWADZĄCY	1
19.	ŚRUBA M10X57	4	57.	KOŁO PASOWE	1
20.	PODKŁADKA $\Phi 10 \times \Phi 20 \times 2,0$	4	58.	ŚRUBA M10X40	1
21.	ŚRUBA M10	4	59.	ŚRUBA M6X30	1
22.	PRZEDNI STABILIZATOR	1	60.	ŚRUBA ST4,2X20	8
23.	ZATYCZKA PRZEDNIEGO STABILIZATO	2	61.	ŚRUBA ST4,2X16	5
24.	RAMA GŁÓWNA	1	62.	CZUJNIK	1
25.	PRZEWÓD OBCIĄŻENIA	1	63.	KORBA	1
26.	KOŁO ZAMACHOWE	1	64.	POKRYWA KORBY	1
27.	OŚ KOŁA ZAMACHOWEGO	1	65.	ZATYCZKA	1
28.	SUPPORT ŁOŻYSKA	2	66.	POKRĘTŁO	1
29.	ŁOŻYSKO 6001RS	2	67.	RĘKAW SZTYCY SIODŁA	1
30.	PŁYTA ŁOŻYSKA	2	68.	ZATYCZKA	2
31.	ŚRUBA M6X9	6	69.	KLUCZ S6	1
32.	PODKŁADKA $\Phi 6,5 \times \Phi 16 \times 1,5$	4	70.	KLUCZ MULTI S13-14-15-17	1
33.	ŚRUBA M6X15	4	71.	ŚRUBA M5X10	2
34.	PŁYTKA MAGNETYCZNA	1	72.	CZUJNIK TĘTNA	2
35.	OŚ PŁYTKI MAGNETYCZNEJ	1	73.	PODKŁADKA $\Phi 6 \times \Phi 12 \times 1$	2
36.	PODKŁADKA D6	2	74.	ŚRUBA ST4,2X20	2
37.	OPASKA D12	2			
38.	SUPPORT MAGNESU	1			

KROKI MONTAŻOWE:

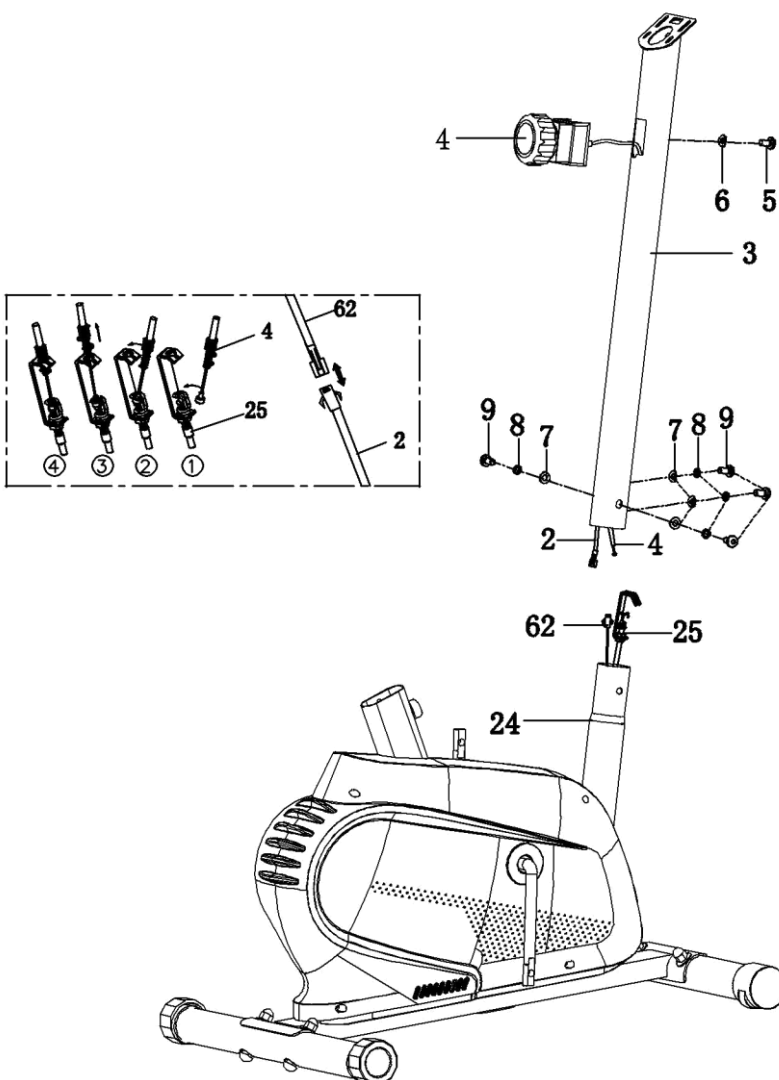
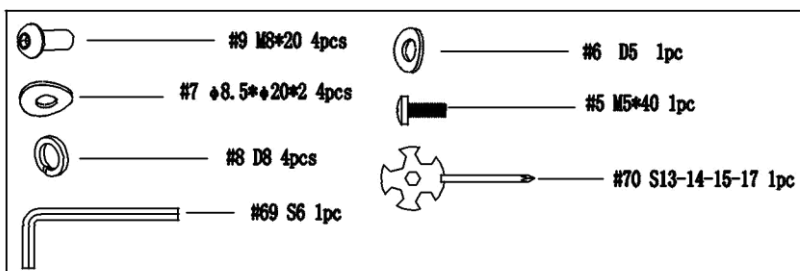
KROK 1

PRZYMOCUJ PRZEDNI (22) I TYLNY (17) STABILIZATOR DO RAMY GŁÓWNEJ (1) UŻYWAJĄC ŚRUB (19), PODKŁADEK (20) I NAKRĘTEK (21).



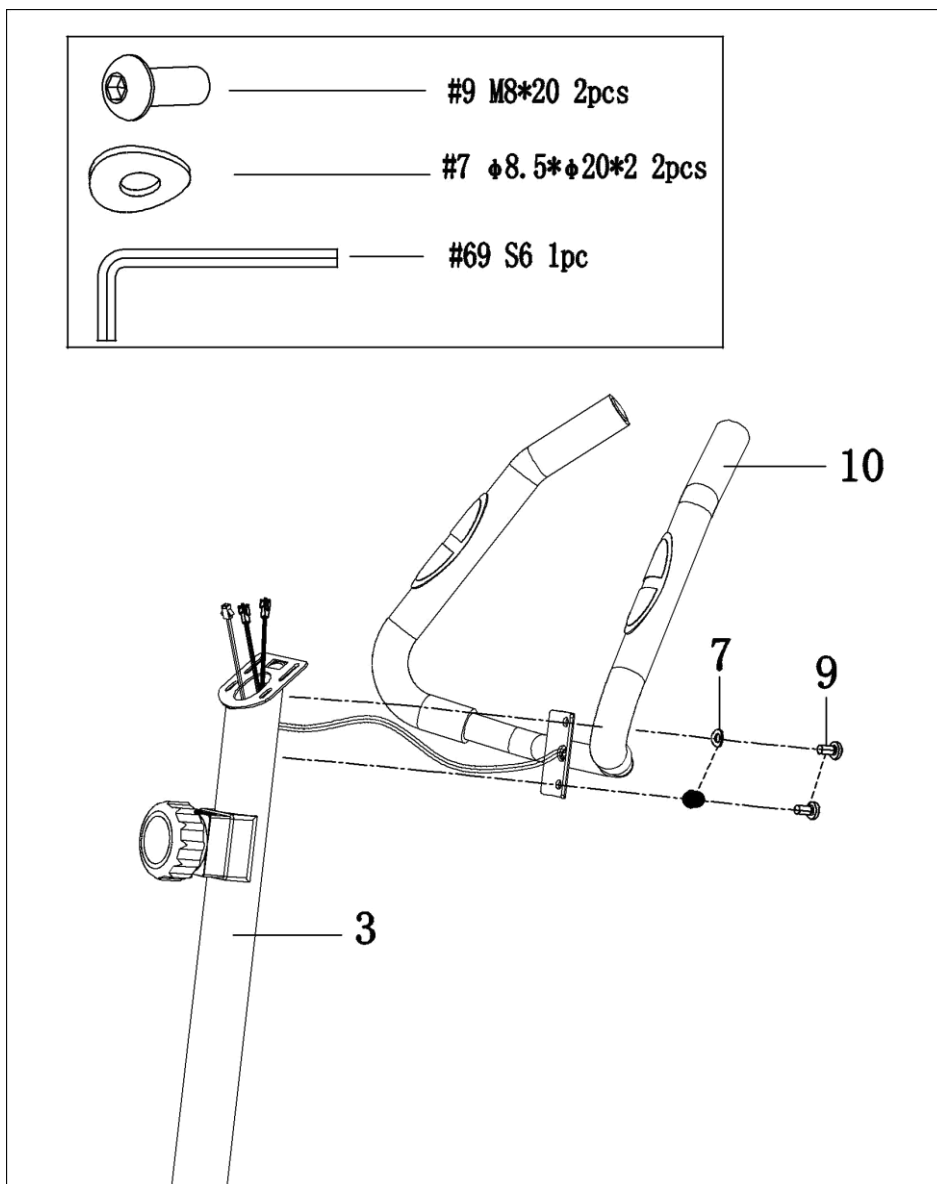
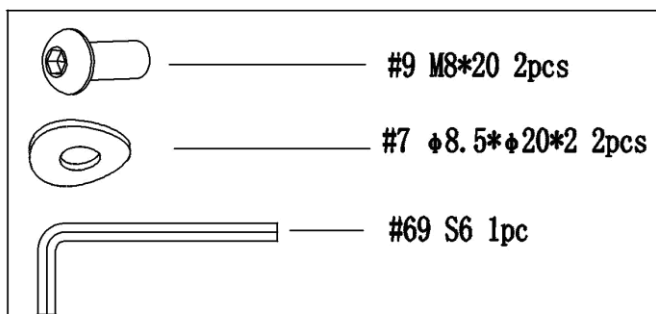
KROK 2

DOBRZE PRZYMOCUJ REGULATOR OBCIĄŻENIA (4) DO PRZEDNIEJ CZĘŚCI RAMY (3) UŻYWAJĄC ŚRUB (5) I PODKŁADEK (6). PRZYMOCUJ PRZEWÓD (2) I CZUJNIK (62) I ZABEZPIECZ REGULATOR OBCIĄŻENIA (4) PRZEWODEM OBCIĄŻENIA (25). PRZEDNIĄ CZĘŚĆ RAMY (3) PRZYMONTUJ UŻYWAJĄC ŚRUB (9), PODKŁADEK (8) I ZAKRZYWIONYCH PODKŁADEK DO RAMY GŁÓWNEJ.



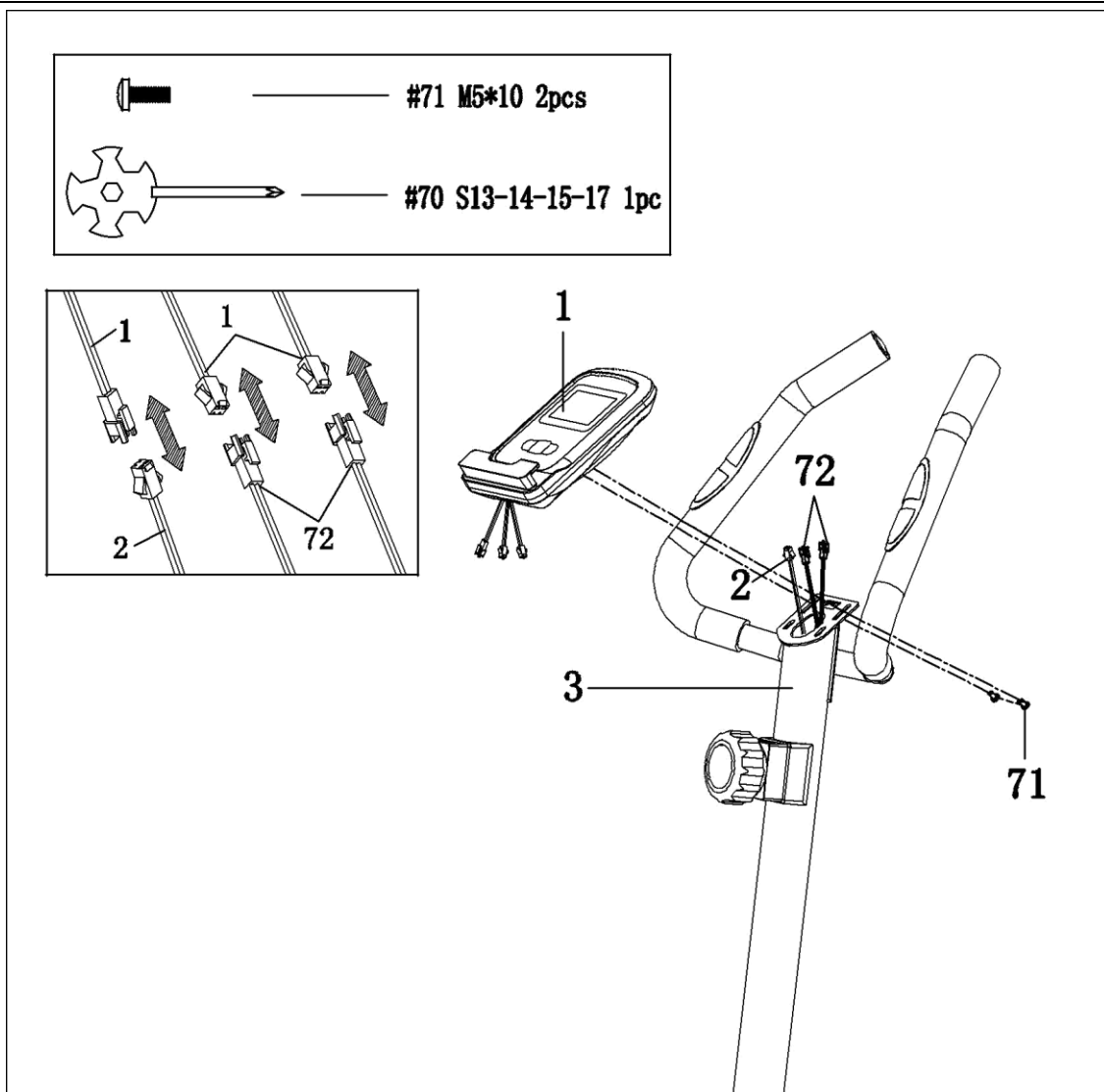
KROK 3

PRZYMOCUJ KIEROWNICĘ (10) DO PRZEDNIEJ CZĘŚCI RAMY (3) ZA POMOCĄ ŚRUB (9) I POKŁĄDEK (7)



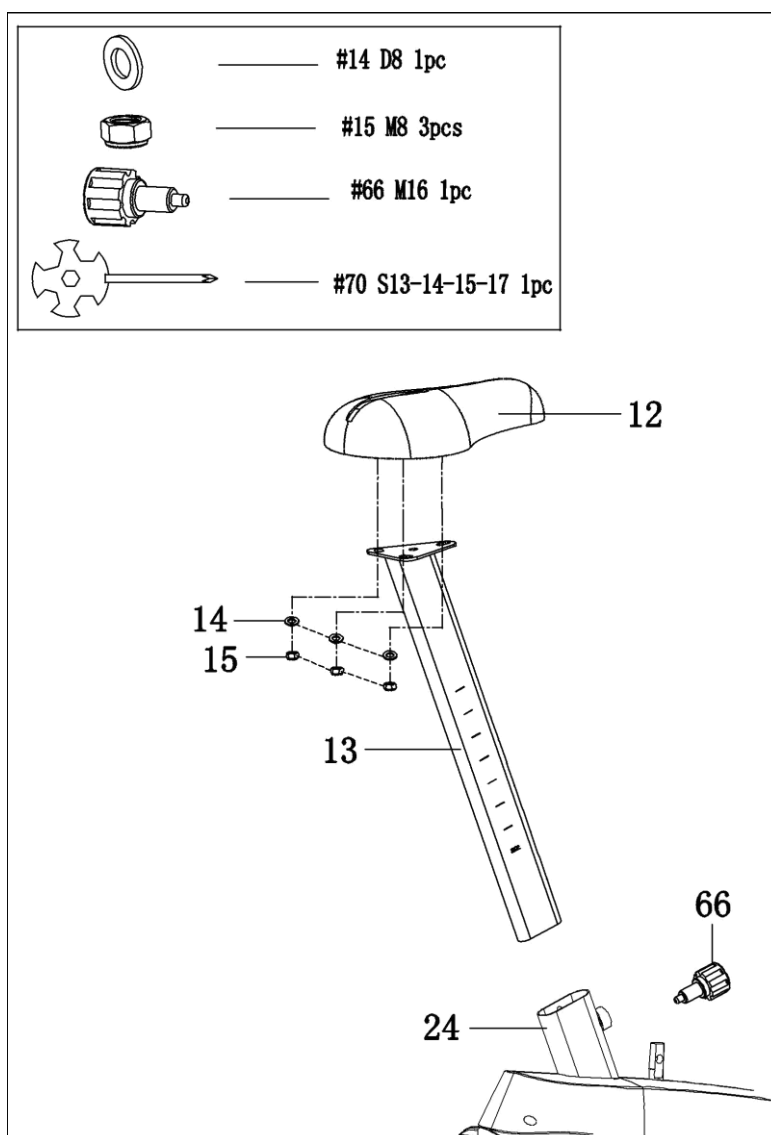
KROK 4

PRZYMOCUJ WYŚWIETLACZ (1) DO PRZEDNIEJ CZĘŚCI RAMY (3) UŻYWAJĄC PRZEWODU (2), KABLA CZUJNIKA TĘTNA (72) I ŚRUB (71).



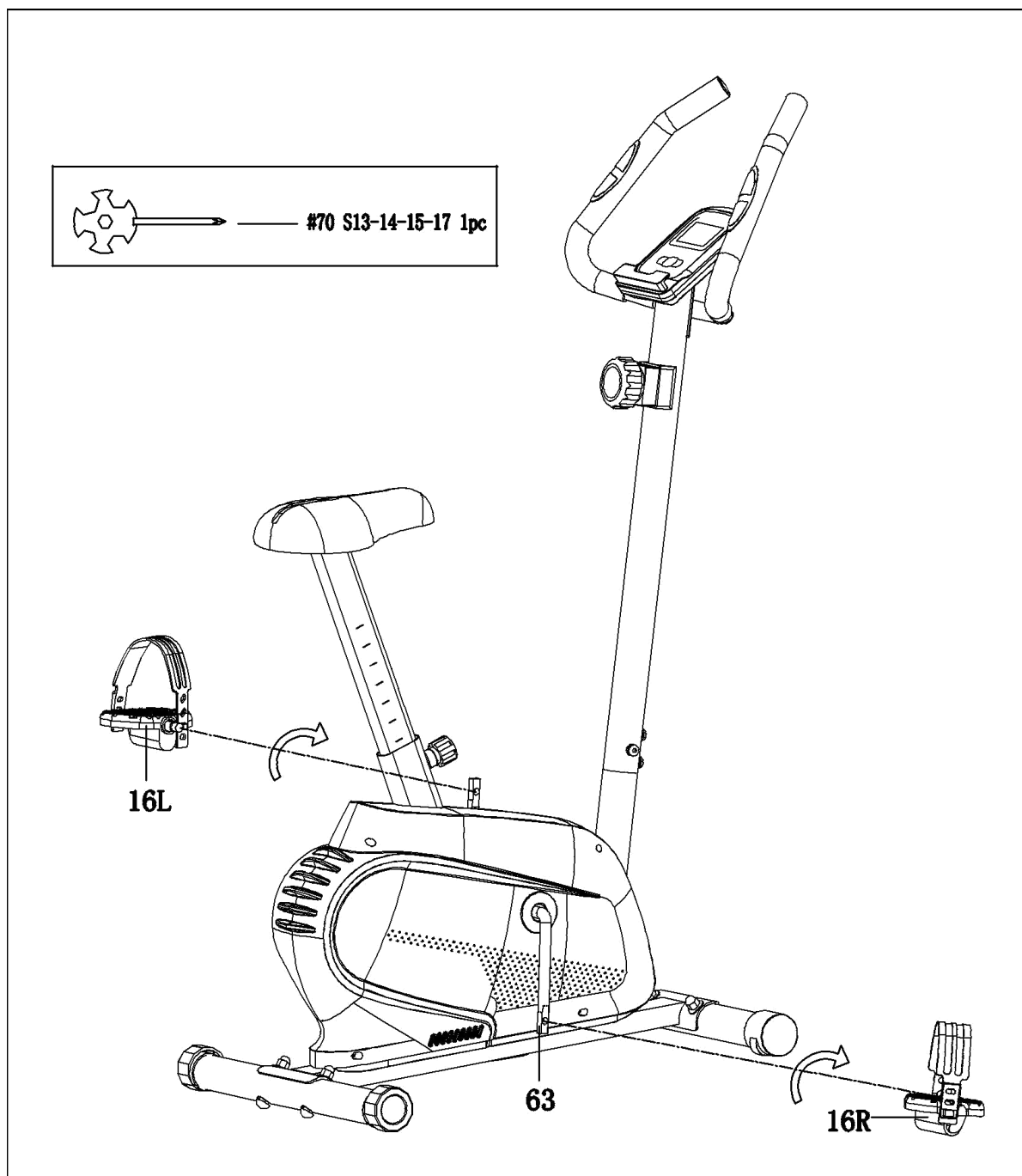
KROK 5

PRZYMOCUJ SIODŁO (12) DO SZTYCY (13) UŻYWAJĄC PODKŁADEK (14) I NAKRĘTEK (15). WŁÓŻ SZTYCĘ (13) W RAMĘ GŁÓWNAJĄ (24) I DOKRĘĆ POKRĘTŁEM (66).



KROK 6

PRZYMOCUJ PEDAŁY (16) DO KORBY (63). PRAWY PEDAŁ PRZYKRĘCA SIĘ ZGODNIE Z RUCHEM WSKAZÓWEK ZEGARA, NATOMIAST LEWY PRZECIWNIE. DOBRZE DOKRĘĆ OBA PEDAŁY.



INSTRUKCJA LICZNIKA

**** LICZNIK PRACUJE NA BATERIĘ 2x 1.5V “AAA”.**

Model: BJ-HT0003



DANE PRODUCENTA LICZNIKA:

Xiamen Beijihuitong Technology Co., LTD
No.311, Tonganyuan, Tongan industrial Concentraion Area
Xiamen City, Fujian Province, China
Tel.: 86-0592-3110-088

1. SPECYFIKACJA:

TIME / CZAS	00:00-99:59 MIN
SPEED / PRĘDKOŚĆ.....	0.0-99.9KM/H
DISTANCE / DYSTANS.....	0.00-999.9KM
CALORIES / KALORIE.....	0-9999KCAL
HEARTH RATE / TĘTNO.....	0-240BPM (OPCJONALNE)

PRZYCISK MODE: WCIŚNIĘCIE TEGO PRZYCISKU POZWALA WYBRAĆ FUNKCJĘ KTÓRĄ POKAZUJE LICZNIK.
PRZYTRZYMANIE TEGO PRZYCISKU PRZEZ 3 SEKUNDY POWODUJE WYZEROWANIE DANYCH LICZNIKA

- licznik włączy się automatycznie, gdy trenujący zacznie pedałowac.
- licznik wyłączy się automatycznie po około 4 minutach bezczynności.

PRZYCISK RESET: WCIŚNIĘCIE TEGO PRZYCISKU SPRAWIA, ŻE AKTUALNIE WYŚWIETLANE WARTOŚCI ZOSTAJĄ WYZEROWANE

PRZYCISK SET: ZATWIERDZA WYBRANY TRYB

Licznik spełnia normy CE:

- EN 55032:2015
- EN 61000-3-2:2014
- EN 61000-3-3:2013
- EN 55035:2017

(test: BSTXD210115966801ER)

Oraz normy:

- IEC 62321-4:2013+AMD1:2017
- IEC 62321-5:2013
- IEC 62321-6:2015
- IEC 62321-7-1:2015
- IEC 62321-7-2:2017
- IEC 62321-8:2017

(test: BST210115966802CR)

Oraz jest zgodny z dyrektywami:

- 2011/65/UE
- 2015/863/UE
- 2017/2102/UE
- 2014/30/UE



OSTRZEŻENIA:

Obecność składników niebezpiecznych w sprzęcie może potencjalnie powodować negatywne skutki dla środowiska, takie jak skażenie, a co za tym idzie zagrożenie zdrowia dla ludzi.

Gospodarstwo domowe pełni istotną rolę w przyczynianiu się do ponownego użycia i odzysku, w tym recyklingu zużytego sprzętu elektronicznego. Przestrzeganie zasad selektywnej zbiórki sprzętu ma zapewnić właściwy poziom ochrony zdrowia ludzkiego i środowiska naturalnego.

Zużyty sprzęt elektryczny nie może być umieszczony łącznie z innymi odpadami komunalnymi, o czym informuje symbol przekreślonego kontenera na śmieci.

Tak oznakowany sprzęt podlega selektywnej zbiórce i recyklingowi w wyznaczonych punktach.

WYMIANA BATERII:

- Żywotność akumulatorów to ok. 12-18 miesięcy przy stosowaniu podczas normalnych warunków
 - Kiedy ekran zaczyna być niewyraźny lub wcale nie włącza się, czas na wymianę baterii
 - Nie należy używać zwykłych baterii alkalicznych
 - Nie odłączać, ani nie usuwać żadnych przyłączy, ani nie próbować łączyć z zewnętrznymi przyłączami lub z przewodami wewnątrz komory panelu
1. Otworzyć pokrywkę i usunąć baterię
 2. Zastąpić je nowymi akumulatorami
 3. Upewnij się, że baterie są odpowiednio ułożone (odpowiednia polaryzacja) i zamocowane w Komorze panelu (kontakt ze stykami akumulatorów)
 4. Załóż pokrywkę

UWAGA!

- Zużyte baterie należy poddać recyklingowi lub odpowiednio zutylizować
- Zapasowe baterie nie są dołączone w zestawie
- Unikać zwarcia styków akumulatora
- Wyciek baterii może być przyczyną korozji i zniszczyć produkt
- Nie wrzucać baterii do ognia
- Nie mieszać baterii alkalicznych, standardowych (cynkowo-węglowych) ani akumulatorów (niklowo-kadmowych)
- Nie należy mieszać ze sobą różnych typów baterii lub nowych i używanych
- Design licznika może się różnić od tego na zdjęciu w instrukcji.

Karta gwarancyjna nr:	Miejsce i data sprzedaży:
Podpis i pieczęć sprzedawcy:	Imię i nazwisko (firma) odbiorcy końcowego:

KARTA GWARANCYJNA

Niniejsze warunki gwarancji mają zastosowanie jako dodatkowe i w żaden sposób nie ograniczają praw nabywcy wynikających z przepisów prawa.

VICTORIA SPORT W. DUDZIC SPÓŁKA KOMANDYTOWA z siedzibą przy ul. Wybickiego 9, 83-050 Bąkowo tel. 58 573 38 33 e-mail: serwis@saskagarden.pl udziela gwarancji na zakupiony produkt na okres 12 miesięcy od daty jego sprzedaży.

1. Gwarancja obowiązuje i jest stosowana na terytorium Rzeczypospolitej Polskiej.
2. Należy upewnić się, że numer seryjny produktu odpowiada seryjnemu wpisanemu do Karty Gwarancyjnej.
3. Niniejszą gwarancją objęte są usterki produktu spowodowane wadliwymi częściami lub defektami produkcyjnymi.
4. W zakres napraw gwarancyjnych nie wchodzi okresowe konserwacje i przeglądy produktu, a w szczególności czyszczenia, regulacje, sprawdzenia działania, korekta błędów obsługi lub programowania parametrów użytkownika oraz inne czynności, do których wykonania powołany jest użytkownik. Gwarancja nie obejmuje naturalnego zużycia elementów produktu.
5. Warunkiem skorzystania przez Kupującego z uprawnień wynikających z niniejszej gwarancji jest przedstawienie w chwili zwracania się o usługę gwarancyjną łącznie:
 - a. Poprawnie wypełnionej karty gwarancyjnej, (nr. seryjny, model, data zakupu tożsama z datą sprzedaży z dowodu zakupu, pieczęć sprzedawcy, podpis Kupującego),
 - b. Ważnego dowodu zakupu Produktu,
 - c. Wadliwego Produktu,

Gwarancja zapewnia bezpłatne części zamienne oraz robociznę, zgodnie z warunkami podanymi w niniejszej gwarancji.

6. Kupujący dostarczając produkt do serwisu, a w szczególności przysyłając go przez osoby trzecie, zobowiązany jest zapewnić mu odpowiednie opakowanie. Wszelkiego rodzaju zniszczenia lub uszkodzenia produktu wynikające z jego niewłaściwego opakowania obciążają wyłącznie Kupującego.
7. Dostarczony do serwisu produkt musi odpowiadać podstawowym warunkom higienicznym, w przeciwnym wypadku czynności podjęte przez serwis w celu usunięcia tego stanu rzeczy nie wchodzi w zakres usługi gwarancyjnej i jako takie noszą charakter czynności odpłatnych wg. cennika. Serwis może uzależnić wypełnienie obowiązków wynikających z gwarancji od podjęcia w/w czynności.

8. Usterka zgłoszona w okresie gwarancji, będzie usunięta przez serwis importera w terminie 14 dni licząc od daty dostarczenia produktu do serwisu importera. Bieg terminu rozpoczyna się pierwszego dnia roboczego następującego po dniu dostarczenia produktu do serwisu importera. Termin usunięcia usterki może być przedłużony do 21 dni w przypadku konieczności sprowadzenia z zagranicy części niezbędnych do wykonania naprawy.
9. Jeżeli tylko część Produktu jest wadliwa i daje się odłączyć od części Produktu działającej zgodnie z warunkami techniczno-eksploatacyjnymi opisanymi w instrukcji obsługi, uprawnienia Kupującego wynikające z niniejszej gwarancji ograniczają się jedynie do wadliwej części Produktu.
10. Kupującemu przysługuje prawo wymiany Produktu na nowy poprzez Serwis, jeżeli:
 - a. W okresie gwarancji, Serwis dokona pięciu napraw gwarancyjnych, a Produkt będzie wykazywał wady, które uniemożliwiają używanie go zgodnie z przeznaczeniem.
 - b. Serwis stwierdzi na piśmie, że usunięcie wady jest niemożliwe,
11. Jeżeli w szczególnych sytuacjach(np. brak produktu w ofercie handlowej) wymiana Produktu na ten sam typ jest niemożliwa, wymienia produkt na inny typ o najbardziej zbliżonych parametrach technicznych. Takie działanie również uważa się za wykonanie obowiązków gwaranta. W sprawach nieuregulowanych w niniejszej gwarancji zastosowanie mają przepisy Kodeksu Cywilnego oraz przepisy ustawy z dnia 30.05.2014. roku o prawach konsumenta (Dz.U. z 2014 roku, poz. 827).
12. Serwis dokona wymiany produktu na nowy w terminie uzgodnionym z Kupującym nie dłuższy niż 21 dni. Bieg terminu rozpoczyna się pierwszego dnia roboczego po wystąpieniu od zwrotu przez Kupującego wadliwego Produktu w całości (wraz z wyposażeniem). Przy wymianie Produktu na nowy potrąca się równowartość brakujących lub uszkodzonych przez Kupującego elementów. Jeżeli kupujący korzysta z uprawnień przewidzianych w gwarancji, wówczas zawieszeniu ulega bieg terminów do wykonania uprawnień z tytułu rękojmi. Terminy te biegną dalej, dopiero z chwilą odmowy przez sprzedawcę wykonania uprawnień gwarancyjnych bez obawy na utratę uprawnień z tytułu rękojmi.
13. Gwarancją nie są objęte Produkty z uszkodzeniami mechanicznymi lub elektrycznymi nie powstałymi z powodów obciążających producenta, a w szczególności
 - a. Produkty z uszkodzeniami powstałymi podczas transportu i przeładunku,
 - b. Uszkodzenia spowodowane niewłaściwym użytkowaniem lub nadużywaniem Produktu niezgodnie z instrukcją obsługi albo przepisami bezpieczeństwa.
 - c. Produkty uszkodzone na skutek pożaru, powodzi., uderzenia pioruna, czy też innych klęsk żywiołowych, wojny czy niepokoju społecznych, nieprzewidzianych wypadków, zalania cieczą, itp.
 - d. Produkty, w których osoby inne niż Serwis dokonały przeróbek, zmian, dostrojzeń lub napraw naruszając plombę gwarancyjną lub w jakikolwiek inny sposób.
 - e. Produkty, których Kartę Gwarancyjną lub numery seryjne w jakikolwiek sposób zmieniono, zamazano lub zatarto.
14. Wszelkie wadliwe produkty lub części, których wymiany dokonano w ramach gwarancji stają się własnością właściwego Serwisu.
15. Gwarant nie odpowiada wobec Kupującego za utratę, uszkodzenie lub zniszczenie Produktu wynikłe z innych przyczyn niż wady tkwiące w Produkcie, oraz za szkody spowodowane wadami Produktu, inne niż rzeczywiście poniesione.

Gwarancja na sprzedany towar konsumpcyjny nie wyłącza, nie ogranicza ani nie zawiesza uprawnień kupującego względem sprzedawcy towaru konsumpcyjnego wynikających z niezgodności towaru z umową.

✂-----

Karta zgłoszenia do naprawy gwarancyjnej i pogwarancyjnej

Prosimy o wpisanie imienia i nazwiska, nazwy firmy i Państwa adresu

.....
.....
.....

Prosimy o wpisanie numeru rachunku lub paragonu zakupu sprzętu.....

.....

Prosimy o możliwie najbardziej szczegółowy opis problemu ze sprzętem:

.....
.....
.....
.....
.....
.....

Data i podpis klienta

.....