

Instrukcja ważna dla urządzeń wyprodukowanych po: / Návod pro zařízení vyrobená po: / Návod pre obsluhu zariadení vyrobených po: / Instrukcija – įrenginiai, kurie buvo pagaminti nuo: / Lietošanas instrukcija ierīcēm izgatavotiem pēc: / Útmutató a után gyártott készülékekhez: / Mode d'emploi pour les appareils fabriqués après: / Manual de Instrucciones para las máquinas fabricadas después de: / Manualul de utilizare pentru aparate fabricate după: / Gebruiksaanwijzing voor apparaten geproduceerd na: / Bedienungsanleitung für Geräte, hergestellt wurden die nach dem: **01.01.2021**

**PL** **Opalarka**  
Instrukcja obsługi z kartą gwarancyjną

**CZ** **Horkovzdušná pistole**  
Návod k obsluze se záručním listem

**SK** **Tepelná pištoľ**  
Užívateľská príručka so záručným listom

**LT** **Šilumos pistoletas**  
Naudojimo instrukcija su Garantiniu lapu

**LV** **Siltuma lielgabals**  
Lietošanas instrukcija ar garantijas talonu

**HU** **Hőfegyver**  
Használati Utasítás Garanciajeggyel

**RO** **Pistol cu aer cald**  
Instrucțiuni de utilizare și certificat de garanție

**DE** **Heißluftpistole**  
Bedienungsanleitung mit Garantiekarte



**PL** Wszelkie prawa zastrzeżone. Niniejsze opracowanie jest chronione prawem autorskim. Kopiowanie lub rozpowszechnianie instrukcji obsługi w fragmentach albo w całości bez zgody Dedra Exim zabronione. Dedra Exim zastrzega sobie prawo do wprowadzania zmian konstrukcyjno-technicznych oraz komplekcyjnych bez uprzedniego powiadomienia. Zmiany te nie mogą stanowić podstawy do reklamowania produktu. Instrukcja obsługi dostępna na stronie [www.dedra.pl](http://www.dedra.pl)

**CZ** Všechna práva vyhrazena. Toto zpracování je chráněno autorským právem. Kopírování nebo šíření Návodu k obsluze v částech nebo vcelku bez souhlasu společnosti Dedra Exim je zakázáno. Dedra Exim si vyhrazuje právo zavádět konstrukční a technické a komplementační změny bez dřívějšího oznámení. Tyto změny nemohou být základem pro reklamování výrobku. Návod k obsluze dostupný na stránkách [www.dedra.pl](http://www.dedra.pl)

**SK** Všetky práva vyhradené. Tieto materiály sú chránené autorskými právami. Kopírovanie prípadne šírenie častí, prípadne celého návodu na obsluhu je bez súhlasu spoločnosti Dedra Exim zakázané. Dedra Exim si vyhradzuje právo na vykonávanie konštrukčno-technických zmien, a zmien doplnkového príslušenstva, bez predchádzajúceho upozornenia. Tieto zmeny nemôžu byť dôvodom na reklamáciu výrobku. Užívateľská príručka je dostupná na webovej stránke [www.dedra.pl](http://www.dedra.pl)

**LT** Visos teisės saugomos. Šis kūrinys yra saugomas autorių teisių įstatymų. Eksploatavimo instrukcijos arba jos fragmentų kopijavimas ir platinimas be „Dedra Exim“ sutikimo draudžiamas. „Dedra Exim“ pasilieka sau teisę įvesti konstrukcijos, techninius arba komplektacijos pokyčius be išankstinio įspėjimo. Šie pokyčiai negali būti skundo dėl produkto pagrindu. Naudojimo instrukcija yra prieinama svetainėje: [www.dedra.pl](http://www.dedra.pl)

**LV** Visas tiesības pasargātas. Šis izdevums ir sargāts ar autortiesību. Lietošanas Instrukcijas kopēšana vai izplatīšana pilnīgi vai fragmentos bez Dedra Exim firmas piekrišanas ir aizliegta. Firma Dedra Exim atstāj sev tiesību veikt konstrukcijas-tehnikas izmaiņu, kā arī komplektācijas izmaiņu bez iepriekšēja paziņojuma. Šīs izmaiņas nevar būt par pamatu produkta reklamēšanai. Lietošanas instrukcija pieejama mājaslapā [www.dedra.pl](http://www.dedra.pl)

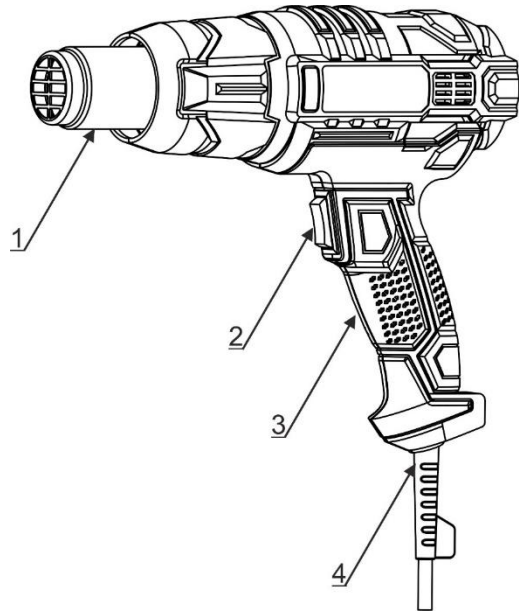
**HU** Minden jog fenntartva. A jelen kiadvány szerzői jogokkal védve. A Használati Utasítás másolása vagy terjesztése egészében vagy részleteiben a Dedra Exim írásos engedélye nélkül tilos A Dedra Exim fenntartja magának a szerkezeti-műszaki, valamint komplettálási változtatások előzetes bejelentés nélküli bevezetésének jogát. Ezek a változások nem szolgálhatnak alappál a termék reklamációjának. A használati utasítás a weboldalon elérhető [www.dedra.pl](http://www.dedra.pl).

**RO** Toate drepturile rezervate. Această redactare este protejată prin legea dreptului de autor. Este interzisă copierea, reproducerea în orice fel sau multiplicarea și distribuirea parțială sau în totalitate a Manualului de utilizare fără permisiunea firmei Dedra Exim Firma Dedra Exim își rezervă dreptul de a face modificări tehnice și constructive sau de completare a dispozitivului fără o notificare prealabilă. Aceste modificări nu pot constitui temel pentru reclamarea produsului. Instrucțiunea de deservire accesibilă pe pagina [www.dedra.pl](http://www.dedra.pl)

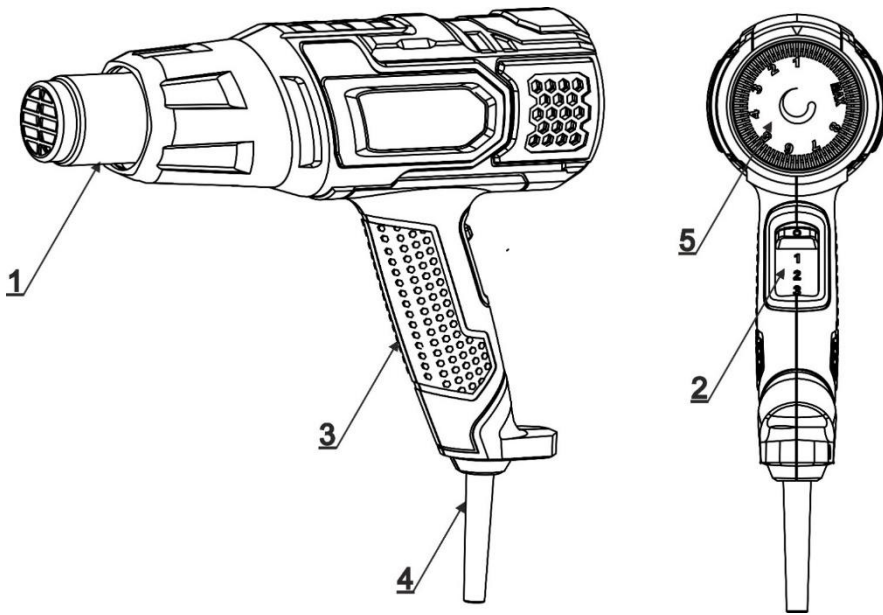
**DE** Alle Rechte vorbehalten. Die vorliegende Bedienungsanleitung wird durch das Urheberrecht geschützt. Kein Teil dieser Bedienungsanleitung darf ohne schriftliche Einwilligung von Dedra Exim vervielfältigt oder verbreitet werden. Dedra Exim behält sich das Recht vor, Konstruktions- und technische Änderungen sowie Änderungen in der Zusammensetzung vorzunehmen, ohne vorher darüber zu informieren. Diese Änderungen können kein Grund zur Reklamation des Produkts bilden. Die Bedienungsanleitung ist auf der Internetseite [www.dedra.pl](http://www.dedra.pl) zugänglich.

Kontakt  
Kontaktai / Kontakts / Elérhetőség / Contact / Contacto / Contact / Contact / Kontakt  
Dedra Exim Sp. z o.o., ul. 3 Maja 8, 05-800 Pruszków  
Tel. +48 22 73 83 777 wew. 129, 165, fax +48 22 73 83 779  
serwis@dedra.pl [www.dedra.pl](http://www.dedra.pl)

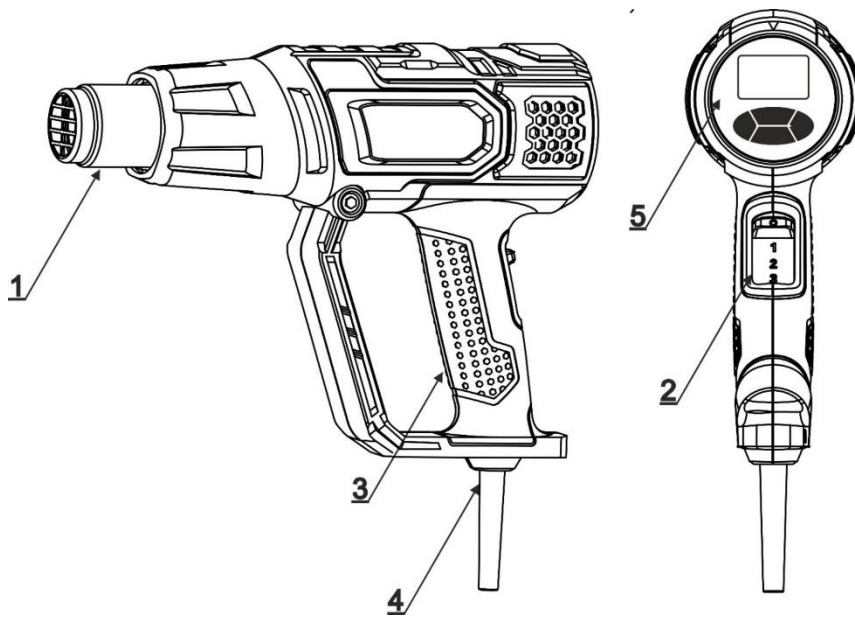




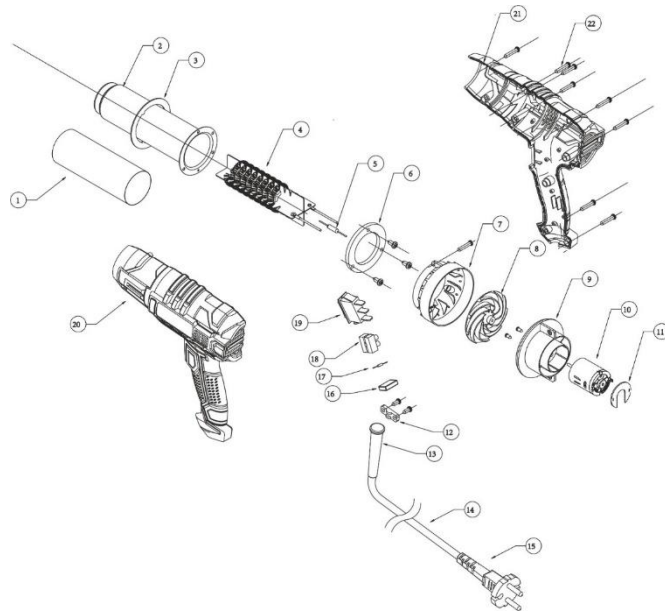
A



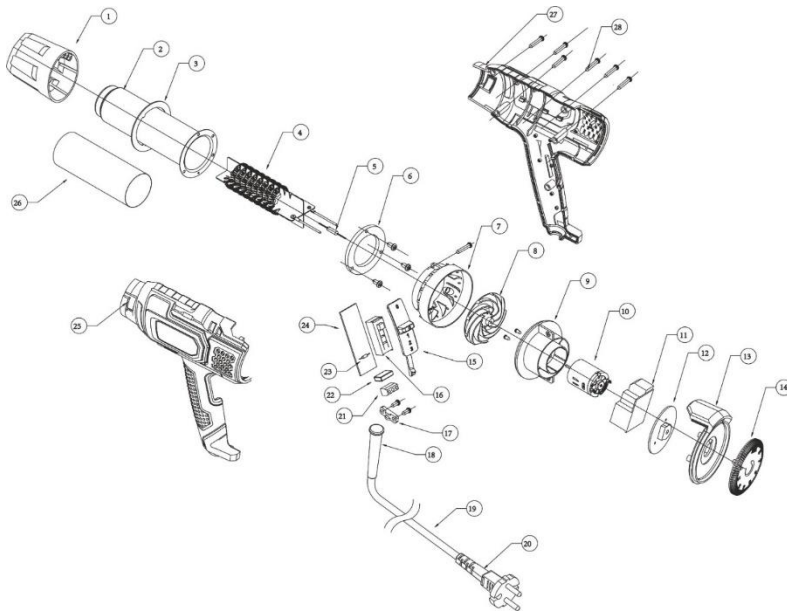
B



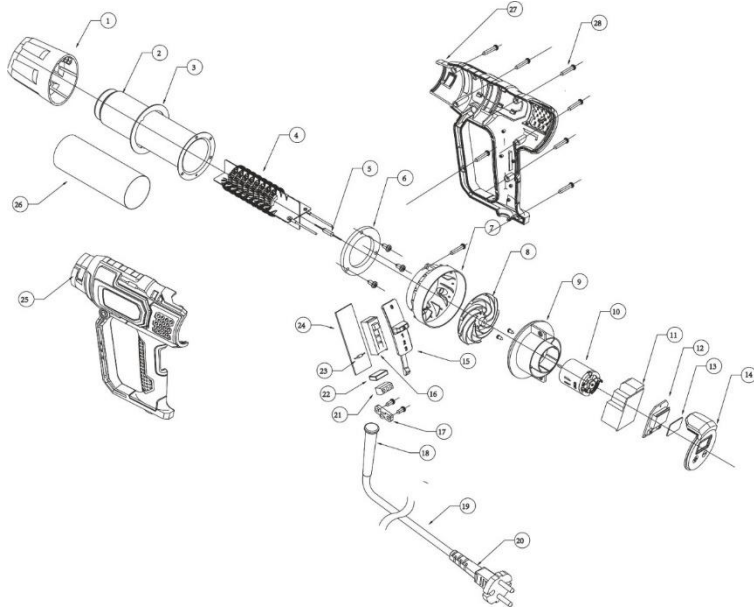
C



D



E



F

**Opis piktogramów / Popis použitých piktogramů / Opis používaných piktogramov / Panaudotų piktogramų aprašymas / Lietoto piktogrammu apraksts / Az alkalmazott piktogramok magyarázata / Interpretation des pictogrammes / Descripción de los pictogramas / Descrierea pictogramelor / Omschrijving van de gebruikte pictogrammen / Beschreibung der verwendeten Piktogramme**

	<b>Uwaga: przeczytaj instrukcję dla operatora</b> / Příklad: přečtěte návod k obsluze / Příklad: oboznámte sa s užívateľskou príručkou / Privaloma: perskaitykite aptarnavimo instrukciją / Norādījums: rūpīgi iepazīstieties ar lietotāja rokasgrāmatā sniegto informāciju / Utasítás: olvassa el az útmutatót / Ordre: avant l'usage lire le mode d'emploi / Indicación: leer el manual de instrucciones / Obligatoriu: citiți manualul de utilizare / Bevel: lees de gebruiksaanwijzing / Gebot: die Bedienungsanleitung lesen
	<b>Nakaz: stosować okulary ochronne</b> / Příklad: používejte ochranné brýle / Příklad: používejte ochranné okuliare / Privaloma: naudoti apsauginius akinius / Norādījums: nēsājiēt aizsargācenes / Utasítás: viseljen védőszemüveget / Ordre: utiliser les lunettes de protection / Indicación: usar las gafas de protección / Obligatoriu: folosiți ochelari de protecție / Bevel: draag veiligheidsbril / Gebot: Schutzbrille tragen
	<b>Nakaz: stosować środki ochrony dróg oddechowych</b> / Příklad: používejte prostředky pro ochranu dýchacích cest / Příklad: používejte ochranné prostriedky na ochranu dýchacích ciest / Privaloma: naudoti kvėpavimo takų apsaugos priemonės / Pieprasījums: izmantot elpceļu atliecīgu aizsardzību / Utasítás: használjon légúti védelmi felszerelést / Obligatoriu: utilizați echipament de protecție a căilor respiratorii / Gebot: Atemschutzgeräte benutzen
	<b>Nakaz: stosować rękawice ochronne</b> / Příklad: používejte ochranné rukavice / Příklad: používejte ochranné rukavice / Privaloma: naudoti apsauginius akinius / Pieprasījums: lietot aizsardzības cimdus / Utasítás: használjon védőkesztyűt / Ordre: utiliser les gants de protection / Indicación: usar los guantes de protección / Obligatoriu: purtați manuși de protecție / Bevel: gebruik beschermende handschoenen / Gebot: schutzhandschuhe sind zu benutzen
	<b>Ostrzeżenie: Gorące powierzchnie</b> / Upozornění: Horký povrch / Varovanie: Horúci povrch / Įspėjimas: Karštas paviršius / Brīdinājums: Karsta virsma / Figyelmeztetés: Forró levegő / Avertizare: Aer fierbinte / Warnung: Heiße luft
	<b>Informacja: urządzenie w drugiej klasie ochronności</b> / informace: zařízení v druhé třídě ochrany / informácia: zariadenie v druhej triede ochrany / informacija: įrankio saugumo nuo elektros smūgio klasės / informacija: ierīce atbilst otrajai aizsardzības klasei / informació: a termék második osztályú besorolással rendelkezik / informație: dispozitiv din clasa a doua de protecție împotriva / information: das gerät besitzt die zweite klasse

**PL Spis treści**

1. Zdjęcia i rysunki
2. Opis urządzenia
3. Przeznaczenie urządzenia
4. Ograniczenie użycia
5. Dane techniczne
6. Przygotowanie do pracy
7. Podłączenie do sieci
8. Włączanie urządzenia
9. Użytkowanie urządzenia
10. Bieżące czynności obsługowe
11. Części zamienne i akcesoria
12. Samodzielne usuwanie usterek
13. Kompletacja urządzenia
14. Informacja dla użytkowników o pozbywaniu się urządzeń elektrycznych i elektronicznych
15. Wykaz części do rysunku złożeniowego
16. Karta gwarancyjna

Ogólne warunki bezpieczeństwa zostały dołączone jako oddzielna broszura. Deklaracja Zgodności - dostępna w siedzibie producenta.

**OSTRZEŻENIE. Przeczytać wszystkie ostrzeżenia oznaczone symbolem i wszystkie instrukcje.**

Nieprzestrzeżenie podanych niżej ostrzeżeń i wskazówek dotyczących bezpieczeństwa może być przyczyną porażenia prądem elektrycznym, pożaru lub poważnych obrażeń.

Zachowaj wszystkie ostrzeżenia i instrukcje do przyszłego użytku.

**2. Opis urządzenia**

Rys. A, B, C.: 1. Dysza gorącego powietrza, 3. Włącznik, 3. Rękojeść, 4. Przewód zasilający, 5. Sterowanie (uwaga: tylko DED7977 rys. B i DED7978 rys. C).

**3. Przeznaczenie urządzenia**

Urządzenie służy do podgrzewania, rozgrzewania i topienia tworzyw sztucznych, do zgrzewania materiałów termokurczliwych, do podgrzewania i usuwania starych powłok malarskich. Służy również do rozgrzewania zapieczonych lub zamrożonych połączeń rozłącznych, a także do innych prac wymagających strumienia gorącego powietrza.

Dopuszcza się wykorzystanie urządzenia w pracach remontowo-budowlanych, warsztatach naprawczych, pracach amatorskich przy równoczesnym przestrzeganiu warunków użytkowania i dopuszczalnych warunkach pracy, zawartych w instrukcji obsługi

**4. Ograniczenia użycia**

Urządzenie może być użytkowane tylko zgodnie z zamieszczonymi poniżej "Dopuszczalnymi warunkami pracy".

**UWAGA** Urządzenie nie może być używane do podgrzewania materiałów palnych lub wybuchowych.

Samowolne zmiany w budowie mechanicznej i elektrycznej, wszelkie modyfikacje, czynności obsługowe nie opisane w Instrukcji Obsługi będą traktowane za bezprawne i powodują natychmiastową utratę Praw Gwarancyjnych. Użytkowanie niezgodne z przeznaczeniem, bądź niezgodnie z Instrukcją Obsługi spowoduje natychmiastową utratę Praw Gwarancyjnych a Deklaracja Zgodności traci ważność.

**DOPUSZCZALNE WARUNKI PRACY**  
Urządzenie może być użytkowane tylko w pomieszczeniach zamkniętych o sprawnie działającej wentylacji lub na zewnątrz pomieszczeń. Chronić przed deszczem i wilgocią. Nie pracować w czasie opadów atmosferycznych.

**5. Dane techniczne**

Model urządzenia	DED7976	DED7977	DED7978
Napięcie zasilania [V]	230	230	230
Częstotliwość zasilania [Hz]	50	50	50
Moc znamionowa [W]	2000	2000	2000
Klasa ochronności	II	II	II
Stopień ochrony	IPX0	IPX0	IPX0
Ilość ustawień	2	2	2
Temperatura maksymalna [°C]	I: 350 II: 600	I: 60-350 II: 60-600	I: 60 II: 60-600
Przepływ powietrza [l/min]	I: 300 II: 500	I: 300 II: 500	I: 500 II: 300-500

**6. Przygotowanie do pracy**

**UWAGA** Wszystkie czynności opisane w tym rozdziale przeprowadzaj przy odłączonym źródle zasilania.

**Montaż końcówki dyszy**

Końcówki dysz są opcjonalne dla różnych zastosowań i funkcji. W zależności od zamierzonego zastosowania, nasuń końcówkę na dyszę urządzenia.

**UWAGA** Nigdy nie dotykaj dysz w trakcie lub bezpośrednio po użyciu urządzenia. Dysze są bardzo gorące

**7. Podłączenie do sieci**

Przed podłączeniem urządzenia do źródła prądu należy upewnić się, czy napięcie zasilania odpowiada wartości podanej na tabliczce znamionowej.

Instalacja zasilająca powinna być wykonana zgodnie z zasadniczymi wymaganiami dotyczącymi instalacji elektrycznych i spełniać wymogi bezpieczeństwa użytkowania. Parametry minimalnego przekroju przewodu zasilającego oraz nominalnej wartości bezpiecznika w zależności od mocy urządzenia podano w poniższej tabeli:

Moc urządzenia [W]	Minimalny przekrój przewodu [mm <sup>2</sup> ]	Minimalna wartość bezpiecznika typu B [A]
1400÷2300	1,5	16

Instalacja winna być wykonana przez uprawnionego elektryka. W przypadku korzystania z przedłużaczy należy zwrócić uwagę by przekrój żyły nie był mniejszy od wymaganego (patrz tabela). Przewód elektryczny ułożyć tak, aby w czasie pracy nie był narażony na przecięcie. Nie używać uszkodzonych przedłużaczy. Okresowo sprawdzać stan techniczny przewodu zasilającego. Nie ciągnąć za przewód zasilający.

**8. Włączanie urządzenia**

**UWAGA** Przed uruchomieniem urządzenia bezwzględnie wykonaj czynności opisane w rozdziale „Przygotowanie do pracy”.

W zależności od zastosowania przesunąć włącznik (rys. A, B, C poz. 2) do pozycji I lub II.

Aby wyłączyć urządzenie: - ustaw włącznik do pozycji 0. Po zakończeniu pracy schłodzić urządzenie.

**9. Użytkowanie urządzenia**

**UWAGA** Powietrze wydmuchiwane z dyszy opalarki jest bardzo gorące.

**DED7976 i DED7977**

**Ustawianie trybu grzania**

DED7976 i DED7977 - za pomocą dwufunkcyjnego włącznika ustaw odpowiedni tryb grzania.

**Ustawianie temperatury**

DED7976 nie ma możliwości ustawienia temperatury. DED7977 - regulacja temperatury następuje poprzez ustawienie w odpowiedniej pozycji pokrętła sterowania. Zmiana temperatury odbywa się płynnie. Maksymalna temperatura na ustawieniu włącznika I - 350 stopni C, na II - 600 stopni C.

## DED7978

Ustawienie przełącznika w pozycji I daje stałą temperaturę max. 60 stopni C. W przypadku ustawienia włącznika na pozycję II można zmieniać parametry działania opalarki. Sterowanie jest w pełni elektroniczne. Za pomocą przycisków umiejscowionych po lewej/prawej stronie można ustawić prędkość pracy wentylatora, przyciskami góra/dół temperaturę. Maksymalna temperatura to 600 stopni C. Na wyświetlaczu wyświetlane są aktualne parametry działania opalarki.

**UWAGA** W czasie pracy nie trzymaj przez dłuższy czas dyszy skierowanej w jedno miejsce, poruszaj opalarką tak, aby strumień gorącego powietrza rozgrzewał równomiernie żadaną powierzchnię.

W przypadku usuwania starych farb, rozgrzej powłokę. Po krótkim czasie farba zacznie tworzyć pęcherze. Nie dopuść do spalania farby, gdyż utrudni to jej usunięcie. Farbę usuń przy użyciu szpachelki lub skrobaka. Podczas mechanicznego usuwania rozgrzanej farby opalarkę wyłącz i odstaw w bezpieczne miejsce, dyszą skierowaną ku górze.

**UWAGA** W czasie usuwania starych powłok farb olejnych, stosuj datkowo środki ochrony osobistej takie jak okulary ochronne i maska przeciwpyłowa.

- Zachowaj szczególną ostrożność podczas używania urządzenia w miejscach, w których znajdują się materiały palne.
- Nie nagrzewaj tego samego miejsca przez długi czas.
- Nie pozostawiaj włączonego urządzenia bez dozoru.

## 10. Bieżące czynności obsługowe

**UWAGA** Wszystkie czynności opisane w tym rozdziale przeprowadzaj przy odłączonym źródle zasilania.

### Przed każdym uruchomieniem:

- Sprawdź stan przewodu zasilającego.
- Sprawdź czy otwory wentylacyjne urządzenia nie są zasłonięte. W razie konieczności przedmuchaaj sprężonym powietrzem. Do dokładniejszego czyszczenia wykorzystaj lekko wilgotną ścierkę z ewentualnym dodatkiem nieagresywnych środków czyszczących.

### Po każdym użyciu:

- Ustaw urządzenie na podstawce i pozostaw do ostygnięcia przed przechowywaniem.
- Wyjmij wtyczkę z gniazdka aby uniknąć przypadkowego włączenia przez osoby postronne.
- Utrzymuj dysze i końcówki do usuwania farby w czystości.

**UWAGA** Nigdy nie używaj rozpuszczalników do czyszczenia urządzenia. Rozpuszczalniki mogą uszkodzić plastikowe elementy obudowy.

### Przechowywanie

Przed schowaniem urządzenia do pudełka upewnij się, że urządzenie zostało schłodzone. Gdy urządzenie nie jest użytkowane, przechowuj je w miejscu poza zasięgiem dzieci.

## 11. Części zamienne i akcesoria

W celu zakupu części zamiennych i akcesoriów należy skontaktować się z serwisem Dedra Exim. Dane kontaktowe znajdują się na 1. stronie instrukcji.

Przy zamawianiu części zamiennych prosimy przekazać do naprawy w miejscu zakupu (sprzedawca zobowiązany jest przyjąć reklamowany produkt), przesłać do serwisu centralnego Dedra Exim lub przesłać do serwisu najbliższego względem miejsca zamieszkania (lista serwisów na stronie [www.dedra.pl](http://www.dedra.pl)). Prosimy uprzejmie dołączyć wypełnioną kartę gwarancyjną. Po okresie gwarancyjnym naprawy wykonuje serwis centralny. Uszkodzony produkt należy przesłać do serwisu (koszty wysyłki pokrywa użytkownik).

W okresie gwarancyjnym naprawy dokonywane są na zasadach podanych w karcie gwarancyjnej. Reklamowany produkt prosimy przekazać do naprawy w miejscu zakupu (sprzedawca zobowiązany jest przyjąć reklamowany produkt), przesłać do serwisu centralnego Dedra Exim lub przesłać do serwisu najbliższego względem miejsca zamieszkania (lista serwisów na stronie [www.dedra.pl](http://www.dedra.pl)). Prosimy uprzejmie dołączyć wypełnioną kartę gwarancyjną. Po okresie gwarancyjnym naprawy wykonuje serwis centralny. Uszkodzony produkt należy przesłać do serwisu (koszty wysyłki pokrywa użytkownik).

## 12. Samodzielne usuwanie usterek

**UWAGA** Przed przystąpieniem do samodzielnego usuwania usterek odłączyć urządzenie od zasilania.

Problem	Przyczyna	Rozwiązanie
Urządzenie nie włącza się	Przewód zasilający jest źle podłączony lub uszkodzony.	Wciśnij głębiej wtyczkę do gniazda, sprawdź przewód zasilający.
	W gniazdzce nie ma napięcia.	Sprawdź napięcie w gnieździe lub czy nie zadziałał bezpiecznik
	Uszkodzony włącznik.	Przełącz urządzenie do serwisu
Urządzenie nie grzeje	Spalzone zabezpieczenie termiczne	Przełącz urządzenie do serwisu
	Spalona grzałka	Przełącz urządzenie do serwisu
Urządzenie nie dmucha	Uszkodzony silnik	Przełącz urządzenie do serwisu

## 13. Kompletacja urządzenia

DED7976: 1. Opalarka – 1 szt., 2. Końcówka dyszy – 2 szt.

DED7977: 1. Opalarka – 1 szt., 2. Końcówka dyszy – 2 szt.

DED7978: 1. Opalarka – 1 szt., 2. Końcówka dyszy – 4 szt., 3. Zestaw do usuwania farby - 1 komplet

## 14. Informacja dla użytkowników o pozbywaniu się urządzeń elektrycznych i elektronicznych (dotyczy gospodarstw domowych)



Przedstawiony symbol umieszczony na produktach lub dołączonej do nich dokumentacji informuje, że niesprawnych urządzeń elektrycznych lub elektronicznych nie można wyrzucać razem z odpadami bytowymi.

Prawidłowe postępowanie w razie konieczności utylizacji, powtórnego użycia lub odzysku podzespołów polega na przekazaniu urządzenia do wyspecjalizowanego punktu zbiórki, gdzie będzie przyjęte bezpłatnie. Informacji o lokalizacji miejsc zbiórki zużytego sprzętu udzielają władze lokalne np. na swoich stronach internetowych.

Prawidłowa utylizacja urządzenia umożliwi zachowanie cennych zasobów i uniknięcie negatywnego wpływu na zdrowie i środowisko, które może być zagrożone przez nieodpowiednie postępowanie z odpadami.

Nieprawidłowa utylizacja odpadów zagrożona jest karami przewidzianymi w odpowiednich przepisach lokalnych.

### Użytkownicy w krajach Unii Europejskiej

W razie konieczności pozbycia się urządzeń elektrycznych lub elektronicznych, prosimy skontaktować się z najbliższym punktem sprzedaży lub z dostawcą, którzy udzielią dodatkowych informacji.

### Pozbywanie się odpadów w krajach poza Unią Europejską

Taki symbol dotyczy tylko krajów Unii Europejskiej. W razie potrzeby pozbycia się niniejszego produktu prosimy skontaktować się z lokalnymi władzami lub ze sprzedawcą celem uzyskania informacji o prawidłowym sposobie postępowania.

## 15. Wykaz części do rysunku złożeniowego

### DED7976 (rys. D)

LP	Nazwa części	LP	Nazwa części
1	Ośłona wylotu gorącego powietrza	12	Płytkę PCB
2	Wylot gorącego powietrza	13	Odgietka przewodu
3	Pierścień	14	Przewód zasilający
4	Grzałka	15	Wtyczka
5	Termik	16	Kondensator
6	Uszczelka	17	Rezystor
7	Wspornik	18	Regulator temperatury
8	Wiatrak	19	Włącznik
9	Podpora silnika	20	Obudowa część lewa
10	Silnik	21	Obudowa część prawa
11	Płytkę PCB	22	Śruba

### DED7977 (rys. E)

LP	Nazwa części	LP	Nazwa części
1	Ośłona przednia	15	Pokrętko
2	Wylot gorącego powietrza	16	Włącznik
3	Pierścień	17	Mocowanie przewodu
4	Grzałka	18	Odgietka przewodu
5	Termik	19	Przewód zasilający
6	Podkładka	20	Wtyczka
7	Wspornik	21	Terminal przyłączeniowy
8	Wiatrak	22	Kondensator
9	Podpora silnika	23	Rezystor
10	Silnik	24	Układ włącznika
11	Płytkę PCB	25	Obudowa część lewa
12	Płytkę PCB	26	Ośłona wylotu gorącego powietrza
13	Ośłona plastikowa	27	Obudowa część prawa
14	Pokrętko	28	Śruba

### DED7978 (rys. F)

LP	Nazwa części	LP	Nazwa części
1	Ośłona przednia	15	Pokrętko
2	Wylot gorącego powietrza	16	Włącznik
3	Pierścień	17	Mocowanie przewodu
4	Grzałka	18	Odgietka przewodu
5	Termik	19	Przewód zasilający
6	Podkładka	20	Wtyczka
7	Wspornik	21	Terminal przyłączeniowy
8	Wiatrak	22	Kondensator
9	Podpora silnika	23	Rezystor
10	Silnik	24	Układ włącznika
11	Płytkę PCB	25	Obudowa część lewa
12	Płytkę PCB	26	Ośłona wylotu gorącego powietrza
13	Pokrywa filtra	27	Obudowa część prawa
14	Obudowa część tylna	28	Śruba

## Karta gwarancyjna

na Opalarka

Nr katalogowy: ..... nr partii: .....

(zwane dalej Produktem)

Data zakupu Produktu: .....

Pieczęć sprzedawcy
--------------------

Data i podpis sprzedawcy: .....

#### Oświadczenie Użytkownika:

Potwierdzam, że zostałem poinformowany o warunkach gwarancji oraz skutkach nieprzestrzegania wytycznych zawartych w Instrukcji obsługi i karcie gwarancyjnej. Warunki niniejszej gwarancji są mi znane, co potwierdzam własnoręcznym podpisem:

.....  
Data i miejsce

.....  
Podpis Użytkownika

### I. Odpowiedzialność za Produkt

1. Gwarant – Dedra Exim Sp. z o.o. z siedzibą w Pruszkowie, adres: ul. 3 Maja 8, 05-800 Pruszków, KRS 0000062517, Sąd Rejonowy dla m.st. Warszawy w Warszawie, XIV Wydział Gospodarczy Krajowego Rejestru Sądowego, NIP 527-020-49-33, kapitał zakładowy: 100 980,00 zł.
2. Na warunkach określonych w niniejszej karcie gwarancyjnej Gwarant udziela gwarancji na Produkt, pochodzący z dystrybucji Gwaranta.
3. Odpowiedzialność z tytułu gwarancji obejmuje tylko wady powstałe z przyczyn tkwiących w Produkcie w momencie jego wydania Użytkownikowi.
4. Z tytułu gwarancji Użytkownik, uzyskuje prawo do bezpłatnej naprawy Produktu, o ile wada ujawniła się w okresie gwarancji. Sposób naprawy Produktu (metoda wykonania naprawy) zależy od decyzji Gwaranta. W przypadku stwierdzenia przez Gwaranta braku możliwości naprawy Gwarant zastrzega sobie prawo wymiany wadliwego elementu albo całego Produktu na wolny od wad, obniżenia ceny Produktu lub odstąpienia od umowy.
5. W stosunku do Użytkownika, który nie jest konsumentem w rozumieniu ustawy z dnia 23 kwietnia 1964r. Kodeks cywilny, odpowiedzialność odszkodowawcza Gwaranta za szkody wynikające z niniejszej gwarancji i/lub w związku z jej zawarciem i wykonywaniem, bez względu na tytuł prawny, jest ograniczona maksymalnie do wysokości wartości wadliwego Produktu.

### II. Okres gwarancji

Elementy Produktu	Czas trwania ochrony gwarancyjnej
Opalarka sieciowa	24 miesiące, licząc od daty zakupu Produktu uwidocznionej w niniejszej karcie gwarancyjnej
Dysze, akcesoria do usuwania farb	Nie objęte gwarancją.

### III. Warunki skorzystania z gwarancji

1. Przedstawienie przez Użytkownika wypełnionej karty gwarancyjnej Produktu oraz uprawdopodobnienie przez Użytkownika okoliczności zakupu Produktu, np. poprzez przedstawienie paragonu, faktury, itd. W celu sprawnego przeprowadzenia reklamacji zaleca się aby Użytkownik przekazał wraz z Produktem do reklamacji wszystkie elementy określone w „Komplektacji urządzenia” zawartej w Instrukcji obsługi.
2. Stosowanie się przez Użytkownika do zaleceń zawartych w Instrukcji obsługi i karcie gwarancyjnej.
3. Gwarancja obejmuje tylko obszar Rzeczypospolitej Polskiej i UE.
4. Gwarancja nie obejmuje wad Produktu powstałych w szczególności na skutek:
  - a. Nieprzestrzegania przez Użytkownika warunków określonych w Instrukcji obsługi, w szczególności w zakresie prawidłowej eksploatacji, konserwacji i czyszczenia;
  - b. Zastosowania przez Użytkownika środków czyszczących lub konserwujących niezgodnych z Instrukcją obsługi;
  - c. Nieodpowiedniego przechowywania i transportu Produktu przez Użytkownika;
  - d. Samowolnych zmian i/lub przeróbek Produktu przez Użytkownika, które nie były uzgadniane z Gwarantem;
  - e. Zastosowania przez Użytkownika w Produkcie materiałów eksploatacyjnych niezgodnych z Instrukcją obsługi.
5. Użytkownik, który nie jest konsumentem w rozumieniu ustawy z dnia 23 kwietnia 1964r. Kodeks cywilny, traci gwarancję na Produkt, w którym:
  - numery seryjne, oznaczenia dat i tabliczki znamionowe zostały usunięte, zmienione lub uszkodzone przez Użytkownika;
  - plomby zostały uszkodzone przez Użytkownika lub noszą ślady manipulacji Użytkownika.
6. Uwaga! Czynności związane z codzienną obsługą Produktu, wynikające m.in. z Instrukcji obsługi Użytkownik wykonuje we własnym zakresie i na swój koszt.

### IV. Procedura reklamacyjna

1. W przypadku stwierdzenia nieprawidłowej pracy Produktu, przed dokonaniem zgłoszenia reklamacyjnego należy upewnić się czy wszystkie czynności określone w szczególności w Instrukcji obsługi zostały wykonane w sposób prawidłowy.
2. Zgłoszenie reklamacji zaleca się dokonać niezwłocznie, najlepiej w terminie 7 dni od daty zauważenia wady Produktu. Użytkownik, który nie jest konsumentem w rozumieniu ustawy z dnia 23 kwietnia 1964r. Kodeks cywilny traci uprawnienia wynikające z niniejszej gwarancji w przypadku niezgłoszenia reklamacji w terminie 7 dni.
3. Zgłoszenie reklamacji można dokonać m.in. w punkcie zakupu Produktu, w serwisie gwarancyjnym lub pisemnie na adres: Dedra Exim Sp. z o.o., ul. 3 Maja 8, 05-800 Pruszków.
4. Użytkownik może złożyć reklamację przy wykorzystaniu formularza dostępnego na stronie internetowej [www.dedra.pl](http://www.dedra.pl). („Formularz zgłoszenia reklamacji z tytułu gwarancji”).
5. Adresy serwisów gwarancyjnych dla poszczególnych krajów dostępne są na stronie [www.dedra.pl](http://www.dedra.pl). W przypadku braku serwisu gwarancyjnego dla danego kraju zgłoszenia reklamacyjne z tytułu gwarancji zaleca się kierować na adres: Dedra Exim Sp. z o.o. ul. 3 Maja 8, 05-800 Pruszków (Polska).
6. Mając na uwadze bezpieczeństwo Użytkownika zakazuje się korzystania z wadliwego Produktu.
7. Uwaga! Korzystanie z wadliwego Produktu jest niebezpieczne dla zdrowia i życia Użytkownika.
8. Wykonanie obowiązków wynikających z gwarancji nastąpi w terminie 14 dni roboczych, licząc od dnia dostarczenia reklamowanego Produktu przez Użytkownika.

9. Przed dostarczeniem wadliwego Produktu do reklamacji zaleca się jego oczyszczenie. Reklamowany Produkt zaleca się dokładnie zabezpieczyć przed uszkodzeniami w transporcie (zaleca się dostarczyć reklamowany Produkt w oryginalnym opakowaniu).

10. Okres gwarancji ulega przedłużeniu o czas, w ciągu którego skutek wady Produktu objętego gwarancją Użytkownik nie mógł z niego korzystać. Gwarancja nie wyłącza, nie ogranicza, ani nie zawiesza uprawnień Użytkownika wynikających z przepisów o rękojmi za wady rzeczy sprzedanej.

### Obsah

1. Snímky a obrázky
2. Popis zařízení
3. Určení nástroje
4. Omezení použití
5. Technické údaje
6. Příprava k práci
7. Připojení k síti
8. Zapínání nástroje
9. Použití nástroje
10. Aktuální provozní práce
11. Náhradní díly a příslušenství
12. Samostatné odstranění závad
13. Výbava nástroje
14. Informace pro uživatele o zbavování se elektrických a elektronických zařízení
15. Záruční list

Prohlášení o shodě se nachází v sídle Dedra Exim Sp. z o.o.

Všeobecné bezpečnostní podmínky byly připojeny k návodu jako jednotlivá brožura.

**VAROVÁNÍ. Přečtěte si všechna upozornění označená symbolem a všechny pokyny.** Nedodržení níže uvedených upozornění a bezpečnostních pokynů může vést k úrazu elektrickým proudem, požáru nebo vážným zraněním.

**Uložte všechna upozornění a pokyny pro pozdější použití.**

### 2. Popis zařízení

Obr. A, B, C: .1. Horkovzdušná tryska, 3. Vypínač, 3. Násadec, 4. Napájecí kabel, 5. Ovládací prvky (pouze DED 7977 obr. B a DED 7978 obr. C).

### 3. Určení nástroje

Zařízení slouží pro ohřívání, zahřívání a tavení plastů, svařování teplem smrtelných materiálů, ohřívání a odstraňování starých nátěrů. Slouží také pro zahřívání zadřených nebo zamrzlých odnímatelných spojů a také pro jiné práce vyžadující proud horkého vzduchu. Zařízení můžete s jednoduchými úpravami používat také pro zapálení grilu a také pro vypalení plevele.

### 4. Omezení použití

Zařízení může být používáno pouze v souladu s níže uvedenými "Přípustnými provozními podmínkami". Samovolné změny v mechanické a elektrické stavbě, veškeré úpravy, obslužné činnosti nepopsané v návodu k obsluze budou vnímány jako právně neodpodstatněné a způsobí okamžitou ztrátu záručních práv a prohlášení o shodě ztratí platnost. Používání, které budou v rozporu s určením nebo v rozporu s návodem k obsluze způsobí okamžitou ztrátu záručních práv.

#### Přípustné pracovní podmínky

Zařízení můžete používat pouze v uzavřených prostorách s účinným větráním nebo venku. Chraňte proti dešti a vlhkosti. Nepracujte za deště a sněžení.

### 5. Technické údaje

Model zařízení	DED7976	DED7977	DED7978
Napájecí napětí [V]	230	230	230
Napájecí frekvence [Hz]	50	50	50
Jmenovitý výkon [W]	2000	2000	2000
Třída ochrany	II	II	II
Úroveň zabezpečení	IPX0	IPX0	IPX0
Počet nastavení	2	2	2
Teplota [°C]	I: 350 / II: 600	I: 60-350, II: 60-600	I: 60, II: 60-600
Průtok vzduchu [L/min]	I: 300, II: 500	I: 300, II: 500	I: 500, II: 300-500

### 6. Příprava k práci

**POZOR** Všechny činnosti je nutné provádět při zástrčce vysunutě ze zásuvky.

#### Montáž hrotu trysky

Hroty trysek jsou volitelně pro různá použití a funkce. V závislosti na zamýšleném použití nasuňte hrot na trysku zařízení.

**POZOR** Nikdy se nedotýkejte trysky při použití zařízení nebo bezprostředně po použití. Trysky jsou velmi horké

### 7. Připojení k síti

Před připojením zařízení ke zdroji napájení je nutné se ujistit, že napětí napájení odpovídá hodnotě uvedené v údajovém štítku.

Napájecí instalace by měla být vyhotovena v souladu s přísnými požadavky týkajícími se elektrických instalací a splňovat bezpečnostní podmínky používání. Parametry minimálního průřezu napájecího kabelu a jmenovité hodnoty jističe v závislosti na výkonu zařízení byly uvedeny v níže uvedené tabulce:

Výkon přístroje [W]	Minimální průřez vodiče [mm <sup>2</sup> ]	Minimální hodnota pojistky typu C [A]
1400-2300	1,5	16

Instalace by měla být vyhotovena oprávněným elektrikářem. V případě využívání prodlužovače věnujte pozornost tomu, aby průřez žíly nebyl nižší, než požadovaný (viz tabulka). Elektrický kabel položte tak, aby v průběhu provozu nebyl vystaven možnému přerušení. Nepoužívejte poškozené prodlužovače.

Pravidelně kontrolujte technický stav napájecího kabelu. Netahejte napájecí kabel.

## 8. Zapínání nástroje

**POZOR** Před spuštěním zařízení bezpodmínečně proveďte kroky popsané v kapitole „Příprava k práci“.

Používejte pouze zahradní prodlužovací kabely, které jsou vhodné pro venkovní použití.

V závislosti na aplikaci přesuňte spínač (obr. A, B, C poz. 2) do polohy I nebo II.

Vypnutí přístroje - přepněte přepínač do polohy 0. Po skončení práce přístroj ochlaďte..

## 9. Použití nástroje

Vzduch z trysky tepelné pistole je velmi horký.

DED7976 a DED7977

**Nastavení režimu vytápění**

DED7976 a DED7977 - použijte dvojitý spínač k nastavení příslušného režimu vytápění.

**Nastavení teploty**

DED7976 nelze nastavit teplotu.

DED7977 - teplota se reguluje nastavením knoflíku do příslušné polohy. Změna teploty je plynulá. Maximální teplota při nastavení spínače I - 350 stupňů C, při II - 600 stupňů C.

DED7978

Nastavením spínače do polohy I získáte konstantní teplotu max. 60 stupňů C.

Nastavením přepínače do polohy II můžete změnit provozní parametry tepelné pistole. Ovládání je plně elektronické. Pomocí tlačítek vlevo / vpravo můžete nastavit rychlost ventilátoru pomocí tlačítek pro zvýšení / snížení teploty.

Maximální teplota je 600 stupňů C. Na displeji se zobrazují aktuální provozní parametry tepelné pistole.

Během provozu nedržte trysku nasměrovanou na jednom místě po dlouhou dobu, pohybujte tepelnou pistolí tak, aby proud horkého vzduchu rovnoměrně ohřival požadovaný povrch.

Pokud odstraňujete staré barvy, povlak zahřejte. Po krátké době začne barva puchřit. Nenechte barvu hořet, protože by bylo obtížné ji odstranit. Odstraňte barvu špachtlí nebo škrabkou. Při mechanickém odstraňování horké barvy vyprňte tepelnou pistolí a odložte ji na bezpečné místo na stojan tak, aby tryska směřovala nahoru.

**POZOR** Při odstraňování starých olejových nátěrů používejte další osobní ochranné prostředky, jako jsou ochranné brýle a protiprachová maska.

• Buďte velmi opatrní při používání zařízení na místech, kde jsou hořlavé materiály.

• Neohřívejte stejné místo po dlouhou dobu.

• Nenechávejte zařízení bez dozoru, když je zapnuté.

## 10. Aktuální provozní práce

**POZOR** Všechny činnosti popsány v této kapitole provádějte při odpojeném napájecím zdroji.

**Před každým spuštěním:**

• Zkontrolujte stav napájecího kabelu.

• Zkontrolujte, zda větrací otvory zařízení nejsou zakryté. Bude-li to nutné, profoukněte je stlačeným vzduchem. K důkladnějšímu čištění použijte lehce navlhčený hadřík s eventuálním přídavkem neagresivních čisticích prostředků.

**Po každém použití:**

• Odložte zařízení na stojánek a nechte jej vychladnout.

• Vytáhněte zástrčku ze zásuvky, aby nedošlo k náhodnému zapnutí třetí osobou.

• Udržte trysky a špičky pro odstraňování barvy čisté.

**POZOR** K čištění zařízení nikdy nepoužívejte rozpouštědla. Rozpouštědla mohou poškodit plastové části krytu.

**Uskladnění**

Před vložením zařízení do krabice se ujistěte, že zařízení vychladlo. Pokud zařízení nepoužíváte, skladujte jej na místě nedostupném pro děti.

## 11. Náhradní díly a příslušenství

Pro nákup náhradních dílů a příslušenství kontaktujte servis Dedra Exim. Kontaktní údaje jsou uvedeny na 1. straně návodu.

Při objednávání náhradních dílů uveďte číslo šarže na typovém štítku, stejně jako číslo dílu z montážního výkresu.

Během záruční doby se opravy provádějí za podmínek uvedených v záruční listině. Reklamovaný produkt, prosím, předejte k opravě na místě pořízení (prodávající povinen přijmout reklamované zboží), pošlete na servisní středisko nejbližší k místu bydliště (seznam služeb na internetových stránkách www.dedra.pl), nebo zašlete do centrálního servisu Dedra Exim. Přiložte prosím vyplněnou záruční listinu. Po záruční době opravy provádí centrální servis. Poškozené zboží musí být odesláno do servisního střediska (náklady na dopravu platí uživatel).

## 12. Samostatné odstranění závad

**POZOR** Před zahájením odstraňování závad odpojte nástroj od napájení.

Problém	Příčina	Řešení
---------	---------	--------

Zařízení se nezapne	Nesprávně připojený nebo poškozený napájecí kabel	Zástrčku zasuněte hlouběji do zásuvky.
	V zásuvce není napětí	Zkontrolujte napětí v zásuvce nebo pojistku, zda se nepřepálila
	Poškozený přepínač	Odevzdejte zařízení do servisu
Zařízení se nezahřívá	Spálená tepelná ochrana	Odevzdejte zařízení do servisu
	Spálený topný článek	Odevzdejte zařízení do servisu
Zařízení nefouká vzduch	Poškozený motor	Odevzdejte zařízení do servisu

## 13. Výbava nástroje

DED7976: 1. Teplovzdušná pistole - 1 ks, 2. Tryska - 2 ks.

DED7977: 1. Teplovzdušná pistole - 1 ks, 2. Hrot trysky - 2 ks.

DED7978: 1. Horkovzdušná pistole - 1 ks, 2. Hrot trysky - 4 ks, 3. Sada na odstraňování barvy - 1 sada.

## 14. Informace pro uživatele o likvidaci elektrických a elektronických zařízení (týká se domácností)



Prezentovaný symbol umístěný na výrobcích nebo k nim přiložené dokumentaci informuje, že odpadní elektrická a elektronická zařízení nelze likvidovat společně s komunálním odpadem. Správný postup v případě likvidace, zpětného využití nebo recyklace komponentů spočívá v předání zařízení do specializovaného odběrného bodu, kde bude přijato bezplatně. Informace o místech odběru odpadního zařízení poskytují místní úřady, např. na svých internetových stránkách.

Správnou likvidací zařízení chráníme cenné zdroje a eliminujeme negativní vliv na zdraví a životní prostředí, které může být ohroženo nesprávným nakládáním s odpady. Nesprávná likvidace odpadů může být trestána uložením pokuty podle příslušných místních předpisů.

**Uživatelé v zemích Evropské unie**

V případě nutnosti likvidace elektrických a elektronických zařízení kontaktujte nejbližší prodejní místo nebo dodavatele, kteří Vám poskytnou doplňkové informace.

**Likvidace odpadů mimo Evropskou unii**

Tento symbol se týká pouze zemí Evropské unie.

V případě potřeby likvidace tohoto výrobku se obraťte na místní úřady nebo prodejce za účelem získání informací o správném způsobu likvidace.

### Záruční list

pro Horkovzdušná pistole

.....

Katalogové číslo: ..... Sériové číslo:.....

(dále jen výrobek)

Datum zakoupení výrobku: .....

Razítko prodávajícího

Datum a podpis prodávajícího: .....

**Prohlášení uživatele:**

Potvírzuji, že jsem byl seznámen s záručními podmínkami a důsledky nedodržování pokynů uvedených v návodu k obsluze a záručním listu. Se záručními podmínkami souhlasím, což potvrzuji vlastnoručním podpisem:

.....

datum a místo

.....

podpis uživatele

### I. Odpovědnost za výrobek

1. Ručitel – DEDRA EXIM Sp. z o.o. se sídlem v Pruszkowie, adresa: ul. 3 Maja 8, 05-800 Pruszków, KRS 0000062517, Obvodní soud pro hl. město Varšavu ve Varšavě, XIV. Hospodářský odbor Celostátního soudního rejstříku, DIČ 527-020-49-33, Základní kapitál: 100 980.00 zł.

2. Podle podmínek stanovených v tomto záručním listu ručitel poskytuje záruku na výrobek, pocházející z distribuce ručitele.

3. Záruční odpovědnost za vady se týká pouze vad vzniklých z příčin tkvících ve výrobku v okamžiku jeho vydání uživateli.

4. Uživatel má nárok na bezplatnou záruční opravu výrobku, pokud vada byla zjištěna v záruční době. Provedení opravy výrobku (způsob opravy) závisí na rozhodnutí ručitele. Pokud ručitel nemůže provést opravu, vyhrazuje si právo na výměnu vadné součásti nebo celého výrobku za bezvadný, snížení ceny výrobku nebo odstoupení od smlouvy.

5. Vůči uživateli, který není spotřebitelem ve smyslu zákona ze dne 23. dubna 1964 občanský zákoník, je odpovědnost Ručitele za škody vyplývající z této záruky a/nebo v souvislosti s jejím uzavřením a plněním, bez ohledu na právní titul, omezena maximálně do výše hodnoty vadného výrobku.

### II. Záruční doba

Součásti výrobku, na které se vztahuje záruka	Doba trvání záruční ochrany
Horkovzdušná pistole	24 měsíců, počítáno od data nákupu výrobku uvedeného v tomto záručním listu

Trysky, příslušenství pro odstraňování laku	pro	Nepokryvá se záruka.
---	-----	----------------------

### III. Podmínky uplatňování záruky

- Przedstawienie przez Użytkownika wypełnionej karty gwarancyjnej Produktu 1. Předložení vyplněného záručního listu pro výrobek a doložení okolností nákupu výrobku, např. předložením paragonu, faktury atd. Pro správné vyřízení reklamace se doporučuje, abyste společně s výrobkem předali všechny součásti stanovené v kapitole „Kompletace“ výrobku uvedené v návodu k obsluze.
- Podržování pokynů uvedených v návodu k obsluze a záručním listu.
- Záruka platí pouze na území Polska a EU.
- Záruka se nevztahuje na vady výrobku vzniklé zejména v následku:
  - Nedodržování podmínek stanovených v návodu k obsluze, zejména v rozsahu správného provozování, údržby a čištění;
  - Používání čisticích nebo ošetřovacích prostředků v rozporu s návodem k obsluze;
  - Nevhodného skladování a přepravování výrobku;
  - Svépomocných změn a/nebo úpravy výrobku, které nebyly dohodnuty s ručitelem;
  - Používání ve výrobku provozních materiálů v rozporu s návodem k obsluze.
- Uživatel, který není spotřebitelem ve smyslu zákona ze dne 23. dubna 1964 občanský zákoník, ztratí záruku na výrobek, na kterém:
  - odstranil, změnil nebo poškodil sériová čísla, označení údajů a výkonové štítky;
  - ucpávky byly poškozeny uživatelem nebo nesly stopy manipulace uživatele.
- Upozornění! Činnosti spojené s každodenní obsluhou výrobku, vyplývající mj. z návodu k obsluze, provádí uživatel ve vlastní režii a na své náklady.

### IV. Postup při reklamaci

- V případě zjištění nesprávného provozu výrobku se před nahlášením reklamace ujistěte, že jste provedli správné všechny činnosti podrobně popsané v návodu k obsluze.
- Reklamaci nahlaste ihned, nejlépe do 7 dnů od data zjištění vady výrobku. Uživatel, který není spotřebitelem ve smyslu zákona ze dne 23. dubna 1964 občanský zákoník, ztratí nárok na uplatnění záruky v případě nenahlášení reklamace do 7 dnů.
- Reklamaci můžete nahlásit mj. v místě zakoupení výrobku, v záručním servisu nebo písemně na adresu: DEDRA EXIM Sp. z o.o., ul. 3 Maja 8, 05-800 Pruszków.
- Reklamaci můžete nahlásit prostřednictvím formuláře dostupného na stránkách www.dedra.pl („Formulář pro nahlášení reklamace“).
- Adresy záručních servisů v jednotlivých státech jsou dostupné na stránkách www.dedra.pl. Pokud v daném státě není uveden servis, reklamační formulář zašlete na adresu: DEDRA EXIM Sp. z o.o., ul. 3 Maja 8, 05-800 Pruszków (Polska).
- Z bezpečnostních důvodů je zakázáno používat vadný výrobek.
- Upozornění!!! Používání vadného výrobku ohrožuje zdraví a život uživatele.
- Povinnosti vyplývající ze záruky budou splněny do 14 pracovních dnů, počítáno ode dne doručení reklamovaného výrobku.
- Vadný výrobek před odevzdáním do servisu vyčistěte. Reklamovaný výrobek důkladně zabezpečte proti poškození při přepravě (doporučuje se předat reklamovaný výrobek v originálním obalu).
- Záruční doba se prodlužuje o dobu, během níž uživatel z důvodu vady výrobku, na kterou se vztahuje záruka, nemohl výrobek používat.
- Záruka nevylučuje, neomezuje ani nepozastavuje nároky uživatele vyplývající z ručení za vady prodané věci.

### SK Obsah

- Fotografie a obrázky
- Popis zariadenia
- Určenie zariadenia
- Obmedzenia používania
- Technické údaje
- Príprava na prácu
- Pripojenie k sieti
- Zapnutie zariadenia
- Používanie zariadenia
- Priebežná údržba
- Náhradné diely a príslušenstvo
- Samostatné odstraňovanie porúch
- Kompletizácia zariadenia
- Informácie pre užívateľov týkajúca sa likvidácii elektrických a elektronických zariadení
- Záručný list

Vyhlasenie o zhode sa nachádza v sídle Dedra Exim Sp. z o.o. Všeobecné pokyny pre bezpečnosť boli pripojené k návodu ako samostatná brožúra.

**⚠ UPOZORNENIE. Prečítajte si všetky upozornenia označené symbolom a všetky pokyny.**

Nedodržanie nasledujúcich bezpečnostných upozornení a bezpečnostných pokynov môže spôsobiť zásah elektrickým prúdom, požiar, alebo vážne poranenie.

**Zachovajte všetky upozornenia a návod pre budúce použitie.**

## 2. Popis zariadenia

Obr. A, B, C: 1. Tryska horúceho vzduchu, 3. Vypínač, 3. Násadec, 4. Napájací kábel, 5. Ovládacie prvky (iba DED 7977 obr. B a DED 7978 obr. C).

## 3. Určenie zariadenia

Zariadenie je určené na zohrievanie, rozohrievanie a tavenie plastov, na zváranie termozmršťovacích materiálov, na zohrievanie a odstraňovanie starých náterov. Je tiež určené na rozohrievanie spečených alebo zamrznutých odpojiteľných spojov, a tiež na vykonávanie iných prác, pri ktorých je potrebný prúd horúceho vzduchu.

Zariadenie sa po jednoduchej úprave môže používať aj na rozpaľovanie grilov, a tiež na vypaľovanie buriny.

## 4. Obmedzenia používania

Zariadenie sa môže používať iba v súlade s nižšie umiestnenými „Prípustnými pracovnými podmienkami“ uvedenými nižšie“.

Neoprávnené a samostatné zmeny v mechanickej a elektrickej konštrukcii, všetky úpravy, činnosti údržby, ktoré nie sú opísané v návode na obsluhu, budú považované za nezákonné a spôsobia okamžitú stratu záručných práv a vyhlásenie o zhode už nebude platné.

Použitie v rozpore s účelom, alebo v nezhode s návodom na použitie, bude mať za následok okamžitú stratu záručných práv.

**Prípustné pracovné podmienky**  
Zariadenie sa môže používať iba v uzatvorených miestnostiach s náležitým fungujúcim vetraním, alebo vonku. Chráňte pred atmosférickými zrážkami a vlhkosťou. Nepracujte počas zrážok.

## 5. Technické údaje

Model zariadenia	DED7976	DED7977	DED7978
Napájacie napätie [V]	230	230	230
Napájacia frekvencia [Hz]	50	50	50
Menovitý výkon [W]	2000	2000	2000
Trieda ochrany	II	II	II
Úroveň bezpečnosti	IPX0	IPX0	IPX0
Počet nastavení	2	2	2
Teplota [°C]	I: 350 / II: 600	I: 60-350, II: 60-600	I: 60, II: 60-600
Prietok vzduchu [L/min]	I: 300, II: 500	I: 300, II: 500	I: 500, II: 300-500

## 6. Príprava na prácu

**⚠ POZOR** Všetky činnosti musia byť vykonávané len vtedy, keď je zástrčka vytažená zo zásuvky.

### Montáž koncovky dýzy

Koncovky dýz sú voliteľnými prvkami, ktoré sú určené na rôzne použitia a rôzne funkcie. Podľa zamýšľaného použitia, založte príslušnú koncovku na dýzu zariadenia.

**⚠ POZOR** Nedotýkajte sa dýzy počas používania ako aj hneď po použití zariadenia. Dýzy sú veľmi horúce

## 7. Pripojenie k sieti

Pred pripojením zariadenia k zdroju napájania sa uistite, že napájacie napätie zodpovedá hodnote uvedenej na typovom štítku.

Inštalácia elektrického napájania by mala byť vykonaná v súlade so základnými požiadavkami na elektrické inštalácie a mala by spĺňať požiadavky bezpečného používania. Parametre minimálneho prierezu napájacieho kábla a menovitej hodnoty poistky v závislosti od výkonu zariadenia sú uvedené v nasledujúcej tabuľke:

Výkon zariadenia [W]	Minimálny prierez vodiča [mm <sup>2</sup> ]	Minimálna hodnota ističa typu C [A]
1400+2300	1,5	16

Inštaláciu by mal vykonať kvalifikovaný elektrikár. Pri použití predlžovacích káblov skontrolujte, či nie je prierez vodiča menší ako je požadované (pozri tabuľku). Elektrický kábel umiestnite tak, aby počas prevádzky nebol vystavený prípadnému poškodeniu. Nepoužívajte poškodené predlžovacie káble. Pravidelne kontrolujte technický stav napájacieho kábla. Neťahajte za sieťový kábel.

## 8. Zapnutie zariadenia

**⚠ POZOR** Predtým, než zariadenie spustíte, bezpodmienečne vykonajte činnosti, ktoré sú opísané v kapitole „Príprava na prácu/používanie“.

Používajte iba záhradné predlžovacie káble, vhodné na použitie v exteriéri.

V závislosti od aplikácie posuňte prepínač (obr. A, B, C poz. 2) do polohy I alebo II. Vypnutie prístroja - prepnite prepínač do polohy 0. Po ukončení práce prístroj ochladte.

## 9. Používanie zariadenia

**Vzduch z trysky teplovzdušnej pištole je veľmi horúci.**

### DED7976 a DED7977

#### Nastavenie režimu kúrenia

DED7976 a DED7977 - pomocou dvojitého prepínača nastavte vhodný režim vykurovania.

#### Nastavenie teploty

DED7976 nie je možné nastaviť teplotu.

DED7977 - teplota sa reguluje nastavením gombíka do príslušnej polohy. Zmena teploty je plynulá. Maximálna teplota pri nastavení prepínača I - 350 stupňov C, pri II - 600 stupňov C.

### DED7978

Nastavením prepínača do polohy I sa dosiahne konštantná teplota max. 60 stupňov C. Nastavením prepínača do polohy II môžete zmeniť prevádzkové parametre teplovzdušnej pištole. Ovládanie je plne elektronické. Pomocou tlačidiel vľavo / vpravo môžete nastaviť rýchlosť ventilátora pomocou tlačidiel na zvýšenie / zníženie teploty. Maximálna teplota je 600 stupňov C. Na displeji sa zobrazujú aktuálne prevádzkové parametre teplovzdušnej pištole.

Počas prevádzky nedržte trysku nasmerovanú na jednom mieste dlhšiu dobu, pohybuje teplovzdušnou pištoľou tak, aby prúd horúceho vzduchu rovnomerne ohrieval požadovaný povrch.



Ak odstraňujete staré farby, náter zahrejte. Po krátkom čase začne farba pluzgierovať. Nenechajte farbu zhorieť, pretože by sa ťažko odstraňovala. Farbu odstráňte špachtľou alebo škrabkou. Pri mechanickom odstraňovaní horúcej farby vypnite tavnú pištoľ a odložte ju na bezpečné miesto na stojan tak, aby tryska smerovala nahor.

**⚠ POZOR** Pri odstraňovaní starých náterov z olejových farieb, dodatočne používajte osobné ochranné prostriedky, ako sú ochranné okuliare a protiprachový respirátor.

- Keď zariadenie používate na miestach, v ktorých sa nachádzajú horľavé materiály, postupujte opatrne a obzretne.
- Nezhrievajte jedno miesto príliš dlho.
- Spustené zariadenie nikdy neponechávajte bez dozoru.

## 10. Priebežná údržba

**⚠ POZOR** Všetky údržbové činnosti musia byť vykonávané len vtedy, keď je zástrčka vyťahaná zo zásuvky.

**Pred každým spustením:**

- Skontrolujte stav napájacieho kábla.
- Skontrolujte, či vetracie otvory zariadenia nie sú ničím zakryté. Keď je to potrebné, prefúkните stlačeným vzduchom. Na presnejšie očistenie použite jemne navlhčenú handričku s prípadným dodatkom neagresívneho čistiaceho prostriedku.

**Po každom použití:**

- Zariadenie položte na podstavci a pred odložením nechajte vychladnúť.
- Zástrčku zariadenia vyťahnite z el. zásuvky, aby ste predišli náhodnému spusteniu nepovolanou osobou.
- Dýzy a špičky na odstraňovanie farby udržiavajte čisté.

**⚠ POZOR** Zariadenie nikdy nečistite riedidlami. Riedidlá môžu poškodiť plastové prvky plášťa.

**Uchovávanie**

Predtým, ako zariadenie vložíte do škatuli, skontrolujte, či je zariadenie vychladnuté. Keď zariadenie nepoužívate, uchovávajte ho na mieste mimo dosahu detí.

## 11. Náhradné diely a príslušenstvo

Ak si chcete kúpiť náhradné diely a príslušenstvo, tak sa prosím obráťte na servis Dedra Exim. Kontaktné údaje nájdete na 1. strane tohto návodu.

Pri objednávaní náhradných dielov uveďte prosím sériové číslo nachádzajúce sa na typovom štítku spolu s číslom dielu z montážneho výkresu.

Počas trvania záruky sa oprava vykonáva na základe podmienok uvedených v záručnom liste. Reklamovaný produkt odovzdajte na opravu v mieste nákupu (predávajúci je povinný prijať reklamovaný produkt), odošlite do najbližšieho servisného strediska k miestu bydliska (zoznam servisov nájdete na stránkach [www.dedra.pl](http://www.dedra.pl)), alebo odošlite do centrálného servisu Dedra Exim. Prosím, aby ste priložili vyplnený záručný list. Po skončení záručnej doby opravy vykonáva centrálny servis. Poškodený produkt musí byť odoslaný do servisu (náklady na dodanie hradí používateľ).

## 12. Samostatné odstraňovanie porúch

**⚠ POZOR** Pred začatím samostatného odstránenia porúch, odpojte zariadenie od zdroja napájania.

Problém	Príčina	Riešenie
Zariadenie sa nezapína	Napájací kábel je zle pripojený, alebo je poškodený.	Zástrčku zastrčte hlbšie do el. zásuvky, skontrolujte napájací kábel.
	V el. zásuvke nie je el. napätie.	Skontrolujte napätie v el. zásuvke, alebo či sa neaktivovala poisťka
	Poškodený vypínač.	Odovzdajte zariadenie do servisu
	Prepálená tepelná poisťka	Odovzdajte zariadenie do servisu
Zariadenie nehreje	Prepálená špirála	Odovzdajte zariadenie do servisu
Zariadenie nefúka	Poškodený motor	Odovzdajte zariadenie do servisu

## 13. Kompletizácia zariadenia

DED7976: 1. Teplovzdušná pištoľ - 1 ks, 2. Hrot trysky - 2 ks.

DED7977: 1. Teplovzdušná pištoľ - 1 ks, 2. Hrot trysky - 2 ks.

DED7978: 1. Teplovzdušná pištoľ - 1 ks, 2. Hrot trysky - 4 ks, 3. Sada na odstraňovanie laku - 1 sada

## 14. Informácie pre užívateľov k likvidácii elektrických alebo elektronických zariadení (tykajúce sa domácností)



Tento symbol na výrobku alebo na priloženej dokumentácii upozorní, že chybné elektrické spotrebiče a elektronické zariadenia nemožno likvidovať spolu s domácim odpadom. Správny postup pri ich likvidácii alebo recyklácii podlieha odovzdaniu zariadení na určené zberné miesta, kde budú prijaté zdarma. Informácie o takýchto zberných miestach vydávajú miestne orgány, napr. na svojich internetových stránkach.

Správna likvidácia prístroja umožňuje zachovať cenné prírodné zdroje a napomáha prevencii potenciálnych negatívnych dopadov na zdravie a životné prostredie, ktoré môže byť ohrozené nesprávnym nakladaním s takýmto odpadom.

Nesprávne nakladanie s elektronickými/elektrickými odpadmi je sankcionované podľa príslušných vnútroštátnych právnych predpisov.

### Pre používateľov v Európskej únii

V prípade odovzdania elektrických spotrebičov a elektronických zariadení, obráťte sa na najbližšie miesto predaja alebo na dodávateľa, ktorý Vám poskytne bližšie informácie.

## Likvidácia odpadov v krajinách mimo EÚ.

Tento symbol platí len v krajinách EÚ.

Ak chcete tento výrobok zlikvidovať, obráťte sa na miestne úrady alebo predajcu za účelom získania informácií o správnom spôsobe postupovania vo veci.

## Záručný list

na Tepelná pištoľ

Katalógové č. : Číslo šarže: .....

(ďalej len Výrobok)

Dátum nákupu výrobku: .....

Pečiatka predajcu

Dátum a podpis predajcu: .....

**Vyhlasenie Užívateľa:**

Potvrdzujem, že som bol oboznámený so záručnými podmienkami, ako aj s následkami nedodržania pokynov a odporúčaní, ktoré sú uvedené v užívateľskej príručke a v záručnom liste. Záručné podmienky sú mi známe, čo potvrdzujem vlastnoručným podpisom:

.....  
dátum a miesto

.....  
podpis Užívateľa

## I. Zodpovednosť za Výrobok

1. Ručiteľ - spoločnosť „DEDRA EXIM sp. z o.o.“ sídliaca v meste Pruszków, na adrese: ul. 3 Maja 8, 05-800 Pruszków, Poľsko, zapísaná do obchodného registra pod číslom KRS 0000062517 vedenom oblastným súdom pre hlavné mesto Varšava vo Varšave, 14. ekonomické oddelenie Štátneho súdneho registra, IČ DPH: PL 5270204933, základné imanie: 100 980,00 PLN.

2. Podľa podmienok stanovených týmto záručným listom Ručiteľ udeľuje záruku na Výrobok, pochádzajúci z distribúcie Ručiteľa.

3. Zodpovednosť na základe záruky sa vzťahuje iba na chyby, ktoré vznikli následkom príčin nachádzajúcich sa vo Výrobku v momente jeho vydania Užívateľovi.

4. Na základe záruky Užívateľ získava právo na bezplatnú opravu výrobku, ak sa chyba objaví počas trvania záručnej lehoty. Spôsob opravy Výrobku (metóda vykonania opravy) závisí od rozhodnutia Ručiteľa. V prípade, ak Ručiteľ uzná, že Výrobok sa nedá opraviť, Ručiteľ si vyhradzuje právo vymeniť chybný prvok alebo celý Výrobok na výrobok bez chýb, právo na zníženie ceny Výrobku alebo právo na odstúpenie od dohody.

5. Voči Užívateľovi, ktorý nie je konzumentom v zmysle zákona z 23. apríla 1964 Občiansky zákonník, zodpovednosť Ručiteľa za škody vyplývajúce z tejto záruky a/alebo ktoré súvisia s jej uzatvorením a realizáciou, bez ohľadu na právny základ, je obmedzená maximálne do výšky hodnoty chybného Výrobku.

## II. Záručná lehota

Prvky Výrobku na ktoré sa vzťahuje záruka	Trvanie záručnej ochrany
Tepelná pištoľ	24 mesiacov od dňa nákupu Výrobku, ktorý je uvedený v tomto záručnom liste
Trysky, príslušenstvo na odstraňovanie farby	Nepokryva sa záruka.

## III. Podmienky využitia záruky

1. Užívateľ je povinný predstaviť vyplnený Záručný list výrobku, ako aj náležitý doklad o nákupe Výrobku, napr. predstavením pokladničného bloku, faktúry ap. Aby reklamačný proces prebiehal efektívne odporúčame, aby Užívateľ spolu s reklamovaným výrobkom doručil všetky prvky vymenované v kapitole užívateľskej príručky výrobku „Diely a časti“.

2. Užívateľ je povinný dodržiavať pokyny a odporúčania uvedené v užívateľskej príručke a v záručnom liste.

3. Záruka platí iba na území Poľskej republiky a členských štátov EÚ.

4. Záruka sa nevzťahuje na chyby, ktoré vznikli (predovšetkým) následkom:

a. Nedodržania podmienok určených v užívateľskej príručke, predovšetkým podmienok správneho používania, prevádzky, údržby a čistenia

b. Použitia na čistenie alebo na údržbu nevhodných prípravkov, nezodhod s užívateľskou príručkou;

c. Nevhodného uchovávanía a prepravy výrobku;

d. Vykonania neautorizovaných zmien a/alebo iných zásahov do výrobku, na ktoré výrobca nevyjadřil súhlas;

e. Použitím vo výrobku/s výrobkom nevhodných prevádzkových materiálov, nezodhodne s užívateľskou príručkou.

5. Užívateľ, ktorý nie je konzumentom v zmysle zákona z 23. apríla 1964 Občiansky zákonník, stráca záručné práva na výrobok, v ktorom:

- sériové čísla, označenia dátumov a výrobné štítky boli odstránené, zmenené alebo poškodené;

- boli poškodené plomby alebo sú na nich viditeľné stopy manipulácie.

6. Pozor! Činnosti súvisiace s každodennou obsluhou výrobku, vyplývajúce medzi iným z užívateľskej príručky, Užívateľ vykonáva vlastnými silami a na vlastné náklady.

## IV. Reklamačná procedúra

1. V prípade, ak Užívateľ objaví, že Výrobok nefunguje správne, ešte pred zložením reklamácie je povinný uistiť sa, či boli náležite vykonané všetky stanovené činnosti, predovšetkým tie uvedené v užívateľskej príručke.

2. Reklamacija musĩ byt' podanã bezodkladne, najlepšie v priebehu 7 dní od dňa, v ktorom sa prejavila (objavila) chyba Výrobku. Uživatel', ktorý nie je konzumentom v zmysle zákona z 23. apríla 1964 Občiansky zákonník, stráca práva vyplývajúce z tejto záruky v prípade, ak reklamáciu nepodã v priebehu 7 dní od dňa, v ktorom sa prejavila (objavila) chyba Výrobku.

3. Reklamáciu môžete podať medzi inými na mieste, v ktorom ste výrobok kúpili, v záručnom servise alebo poštou na adresu: DEDRA EXIM sp. z o.o., ul. 3 Maja 8, 05-800 Pruszków, Poľsko.

4. Uživatel' môže podať reklamáciu prostredníctvom formulãra, ktorý je dostupný na webovej stránke www.dedra.pl. („Formulãr podania reklamácie na základe udelenej záruky“).

5. Adresy záručných servisov v jednotlivých štãtoch sú zverejnené na webovej stránke www.dedra.pl. V prípade, ak v danom štãte sa nenachãdza záručný servis, odporúčame reklamovaný výrobok doručiť na adresu: DEDRA EXIM sp. z o.o. ul. 3 Maja 8, 05-800 Pruszków, Poľsko.

6. Vzhľadom na bezpečnosť Užívateľa, nefunkčný (chybný) výrobok sa v žiadnom prípade nesmie používať.

7. Pozor!!! Používanie nefunkčného (chybného) výrobku je nebezpečné pre zdravie a život Užívateľov.

8. Povinnosti vyplývajúce z udelenej záruky budú vyplnené v lehote 14 pracovných dní počítajúc od dňa doručenia reklamovaného Výrobku Užívateľom.

9. Pred zaslaním reklamácie odporúčame reklamovaný Výrobok náležite očistiť. Odporúčame reklamovaný Výrobok dôkladne zabezpečiť pre prípadným poškodeniami počas prepravy (reklamovaný Výrobok odporúčame doručiť v originálnom obale).

10. Záručná lehota sa predlžuje o čas, počas ktorého Uživatel' následkom chyby (nefunkčnosti) výrobku, na ktorú sa vzťahovala záruka, nemohol Výrobok používať. Záruka nevylyučuje, neobmedzuje a ani nepozastavuje právo Užívateľa (kupujúceho) na základe príslušných predpisov o ručení za chyby predanej veci.

## Turiny

1. Nuotraukos ir piešiniai
2. Prietaiso aprãsas
3. Prietaiso paskirtis
4. Naudojimo apribojimai
5. Techniniai duomenys
6. Paruošimas darbui
7. Jungimas į tinklą
8. Prietaiso įjungimas
9. Prietaiso naudojimas
10. Einamieji naudojimo veiksmai
11. Atsarginės dalys ir reikmenys
12. Savarankiškas defektų pašalinimas
13. Prietaiso elementai
14. Informacija naudotojams apie elektros ir elektronikos prietaisų pašalinimą
15. Garantijos lapas

Atitikties deklaracija yra Dedra Exim Sp. z o.o. bendrovėje struktūroje. Bendrosios saugumo sąlygos buvo pridėtos prie instrukcijos kaip atskira brošiūra.

**⚠️ ĮSPĖJIMAS Perskaityti visus įspėjimus pažymėtus simboliumi ir visas instrukcijas.** Žemiau pateiktų įspėjimų ir **⚠️** saugos nurodymų nesilaikymas, gali būti elektros srovės smūgio, gaisro ar sunkių sužalojimų priežastimi.

**Įsaugoti visus įspėjimus ir instrukcijas ateičiai.**

## 2. Prietaiso aprãsas

A, B, C pav. Karšto oro purkštukas, 3. Įjungimo / išjungimo jungiklis, 3. Rankinis įrankis, 4. Maitinimo laidas, 5. Valdikliai (tik DED 7977 B pav. ir DED 7978 C pav.).

## 3. Prietaiso paskirtis

Prietaisas yra naudojamas plastikams pašildyti ir išlydyti, termiškai susitraukiančioms medžiagoms suvirinti, dažams ir dažų dangoms pašildyti ir pašalinti, iškeptoms ar sušalusioms nuimamoms jungtims šildyti, taip pat kitoms darbams, kuriems reikalingas karšto oro srautas. Atlikus paprastu pakeitimus prietaisas gali būti naudojamas taip pat kepsninės uždegimui ir piktžolių deginimui.

## 4. Naudojimo apribojimai

Prietaisas gali būti naudojamas vien tik pagal pateiktas "Priimtinas darbo sąlygas". Savaiminiai pakeitimai mechaninei ir elektros statyboje, visi modifikavimai, naudojimo veiksmai, neaprašyti instrukcijoje bus traktuojami kaip neteisėti ir pveda prie staigaus garantijos teisės praradimo, o atitikties garantija praras galiojimą. Naudojimas ne pagal naudojimo instrukcijos nuorodas ir paskirtį prives prie staigaus garantijos teisės praradimo.

### Priimtinos darbo sąlygos

Prietaisas gali būti naudojamas vien tik uždaroje patalpose kur tinkamai veikia ventiliacija. Saugoti nuo lietaus ir drėgmės. Nedirbti atmosferos kritulių metu.

## 5. Techniniai duomenys

Įrenginio modelis	DED7976	DED7977	DED7978
Maitinimo įtampa [V]	230	230	230
Maitinimo dažnis [Hz]	50	50	50
Nominali galia [W]	2000	2000	2000
Apsaugos klasė	II	II	II
Saugumo lygis	IPX0	IPX0	IPX0
Nustatymų skaičius	2	2	2
Temperatūra [°C]	I: 350 / II: 600	I: 60-350, II: 60-600	I: 60, II: 60-600

Oro srautas [L/min]	I: 300, II: 500	I: 300, II: 500	I: 500, II: 300-500
---------------------	-----------------	-----------------	---------------------

## 6. Paruošimas darbui

**⚠️ DEMESIO** Aprašyti žemiau nurodyti veiksmus reikia atlikti išėjus iš lizdo kištuką.

### Purkštuko antgalio montavimas

Purkštuko antgaliai papildomai įvairių taikymų ir funkcijų. Priklausomai nuo nustatyto panaudojimo, uždėkite antgalį ant prietaiso purkštuko.

**⚠️ DEMESIO** Negalima liesti purkštukų prietaiso naudojimo metu arba po panaudojimo. Purkštukai yra labai karšti

## 7. Jungimas į tinklą

Prieš prietaiso prie elektros srovės prijungimo reikia įsitikinti, ar maitinimo įtampa atitinka vertėms pateiktoms prietaiso vardinėje lentelėje.

Maitinimo instaliacija turėtų būti atlikta pagal esminius reikalavimus, susijusius su elektros instaliacija ir pildyti saugaus naudojimo reikalavimus. Maitinimo laido minimalaus skersmens, o taip pat nominalios saugiklio vertės priklausomai nuo prietaiso galios yra pateikti žemiau nurodytoje lentelėje:

Prietaiso galia [W]	Minimalus laido skersmuo [mm <sup>2</sup> ]	Minimali C tipo saugiklio vertė [A]
1400+2300	1,5	16

Visas elektros instaliacijos jungtis gali įrengti tik reikiama kvalifikaciją turintis elektrikas. Atveju, kai naudosite prailgintuvus, reikia atkreipti dėmesį, kad gyslos skersmuo nebūtų mažesnis negu reikalaujama (žr. lentelė).

Elektros laidą reikia išdėstyti tokiu būdu, kad darbo metu negręstų perpvovimas. Negalima naudoti pažeistų prailgintuvų. Periodiškai patikrinti maitinimo laido techninį stovį. Netraukti už maitinimo laido.

## 8. Prietaiso įjungimas

**⚠️ DEMESIO** Prieš prietaiso įjungimą reikia būtinai atlikti veiksmus, aprašytus „Paruošimas darbui“ skyriuje

Naudoti vien tik sodo prailgintuvus, pritaikytus darbui lauke.

Priklausomai nuo taikymo, perjunkite jungiklį (A, B, C pav. 2 poz.) į I arba II padėtį. Norėdami išjungti prietaisą - perjunkite jungiklį į padėtį 0. Baigę darbą, prietaisą atvėsinkite.

## 9. Prietaiso naudojimas

Oras iš šilumos pistoleto antgalio yra labai karštas.

DED7976 ir DED7977

### Šildymo režimo nustatymas

DED7976 ir DED7977 - naudokite dvigubo veikimo jungiklį, kad nustatytumėte tinkamą šildymo režimą.

### Temperatūros nustatymas

DED7976 negalima nustatyti temperatūros.

DED7977 - temperatūra reguliuojama nustatant rankenėlę į reikiama padėtį. Temperatūros pokyčiai yra sklandūs. Maksimali temperatūra jungiklio I padėtyje - 350 laipsnių C, esant II - 600 laipsnių C.

### DED7978

Jungiklio nustatymas į I padėtį suteikia pastovią maks. 60 laipsnių C. Nustatydami jungiklį į II padėtį, galite pakeisti šilumos pistoleto veikimo parametrus. Valdymas yra visiškai elektroninis. Kairėje / dešinėje esančiais mygtukais galite nustatyti ventiliatoriaus greitį, naudodami temperatūros aukštyn / žemyn mygtukus. Maksimali temperatūra yra 600 laipsnių C. Ekране rodomi dabartiniai šilumos pistoleto darbo parametrai.

Darbo metu ilgai nelaikykite vienoje vietoje nukreipto purkštuko, judinkite šilumos pistoletą taip, kad karšto oro srovė tolygiai sušildytų norimą paviršių.

Jei pašalinatė senus dažus, pašildykite dangą. Po neilgo laiko dažai pradės pūslėti. Neleiskite dažams degti, nes tai apsunkins jų pašalinimą. Pašalinkite dažus mentele ar grandikliu. Mechanškai šalindami karštus dažus, išjunkite kaitinimo pistoletą ir padėkite jį saugioje stovo vietoje antgalį į viršų.

**⚠️ DEMESIO** Senų aliejinų dažų sluoksnių pašalinimo metu, naudokite papildomas asmeninės apsaugos priemones, tokias kaip apsauginiai akiniai ir dulkių kaukė.

• Būtina elgtis itin atsargiai prietaiso naudojimo metu vietose, kuriose yra degios medžiagos.

• Nešildykite tos pačios vietos per ilgesnį laiko tarpą.

• Prietaiso darbo metu negalima jo palikti be priežiūros.

## 10. Einamieji naudojimo veiksmai

**⚠️ DEMESIO** Visus naudojimo veiksmus reikia atlikti išėjus iš lizdo kištuką.

Prieš kiekvieną paleidimą:

• Patikrinkite maitinimo laido stovį.

• Patikrinkite ar prietaiso ventiliacijos angos nėra uždengtos. Esant būtinybei perpūskite suspaustu oru. Tikslesniam valymui panaudoti lengvai drėgną skudurėlį su nedideliu švelnių valymo priemonių priedu.

Po kiekvieno panaudojimo:

• Padėkite prietaisą ant pagrindo ir palikite kol ataus prieš sandėliavimą.

• Išimkite kištuką iš lizdo, kad išvengtų atsitiktinio įjungimo neigaliojų asmenų.

• Dažų šalinimo antgalius ir antgalius laikykite švartus.

**⚠️ DEMESIO** Niekada nenaudokite tirpiklių prietaiso valymui. Tirpikliai gali pažeisti plastikinius korpuso elementus.

### Sandėliavimas

Prieš prietaiso į dėžutę paslėpimą, įsitikinkite, ar prietaisas yra ataušęs. Kai prietaisas nėra naudojamas, reikia jį laikyti vaikams neprieinamoje vietoje.

## 11. Pakeičiamos dalys ir priedai

Kad pirkti atsargines dalis ir aksesuarus reikia susisiekti su Dedra Exim servisu. Kontaktiniai duomenys duomenys yra 1 instrukcijos puslapyje. Atsarginių dalių užsakymo metu prašome pateikti serijos numerį, patalpintą vardinėje lentelėje, o taip pat dalies išmontavimo piešinio numerį. Garantinio laikotarpio galiojimo metu taisymai yra atliekami pagal taisyklės pateikiamas garantijos lape. Reklamuojamą produktą prašome pateikti taisymsi pirkimo vietoje (pardavėjas įsipareigoja priimti reklamuojamą produktą), nusiųsti į servisą esantį arčiausia gyvenamosios vietos (servisų skaičius [www.dedra.pl](http://www.dedra.pl)) arba siųsti į Dedra Exim centrinį servisą. Maloniai prašome pridėti garantinę kortelę. Pasibaigus garantijos laikotarpiui taisymsi atlieka centrinis servisas. Pažeistą produktą reikia siųsti į servisą (siuntimo išlaidas padengia vartotojas).

## 12. Savarankiškas defektų pašalinimas


**⚠️ DĖMESIO** Prieš pradėdami savarankišką defektų pašalinimą, reikia išjungti prietaisą iš elektros maitinimo.

Problema	Priežastis	Sprendimas
Prietaisas neįsijungia	Maitinimo laidas yra blogai prijungtas arba pažeistas.	Reikia įspausti giliau kištuką į lizdą, patikrinti maitinimo laidą.
	Lizde nėra įtampos.	Patikrinti įtampą lizde arba nesuveikė saugiklis
	Pažeistas jungiklis.	Pristatyti prietaisą į servisą
	Sudegusi šiluminė apsauga	Pristatyti prietaisą į servisą
Prietaisas nešyla.	Sudegęs šildytuvas	Pristatyti prietaisą į servisą
Prietaisas nepučia.	Sugadintas variklis	Pristatyti prietaisą į servisą

## 13. Prietaiso elementai

DED7976: 1. Šilumos pistoletas - 1 vnt., 2. Antgalio antgalis - 2 vnt.  
DED7977: 1. Šilumos pistoletas - 1 vnt., 2. Antgalio antgalis - 2 vnt.  
DED7978: 1. Šilumos pistoletas - 1 vnt., 2. Antgalio antgalis - 4 vnt., 3. Dažų šalinimo rinkinys - 1 rinkinys.

## 14. Informacija naudotojams apie sunaudotas įrangos utilizavimą (taikoma naudojant butyje)

 Aukščiausiai pateiktas ženklas patalpintas ant produktų arba pavaizduotas prie produktų pridėtuose dokumentuose informuoja, kad sugedusius elektrinius ir elektrinius įrenginius draudžiama išmesti kartu su buitinėmis atliekomis. Norėdami užtikrinti, pakartotinai naudoti ar susigrąžinti tokių produktų sudedamąsias dalis, privalote atiduoti prietaisą į specializuotą surinkimo centrą, kur galėsite tai padaryti nemokamai. Informaciją apie sunaudotas technikos surinkimo vietas galite sužinoti iš vietinės valdžios, pvz. internetiniuose puslapiuose.

Tinkamai utilizuodami techniką padedate saugoti vertingus išteklius ir išvengti neigiamo poveikio sveikatai bei aplinkai, kuriems gali kilti pavojus dėl netinkamo atliekų tvarkymo.

Netinkamai utilizuojant atliekas gresia baudos, numatytos atitinkamose vietinėse taisyklėse.

### Naudotojai Europos Sąjungoje

Norėdami utilizuoti elektrinius arba elektrinius įrenginius, susisiekite su artimiausiu šių įrenginių pardavimo centru arba su tiekėju, kuris suteiks Jums papildomos informacijos.

### Atliekų utilizavimas ne Europos Sąjungos šalyse

Šis ženklas galioja tik Europos Sąjungos šalyse. Norėdami utilizuoti šį produktą, susisiekite su vietine valdžia arba su pardavėju ir sužinokite daugiau informacijos apie tinkamą jo utilizavimo būdą.

## Garantinis lapas

### Na Šilumos pistoletas

Katalogo Nr: .....Partijos numeris: .....

(toliau – Produktas)

Produkto pirkimo data: .....

Pardavėjo antspaudas

Pardavėjo parašas ir data: .....

Vartotojo pareiškimas:

Patvirtinu, kad buvau informuotas apie garantijos sąlygas ir taisyklių, išvardytų Naudojimo instrukcijoje ir Garantiniame lape, nepaisymo pasekmes. Šios garantijos sąlygos yra man žinomos, ką patvirtinu savo parašu:

.....  
data ir vieta vartotojo parašas

## I. Atsakomybė už Produktą:

- Garantijos suteikėjas – „DEDRA EXIM“ Sp. z o.o. su būstine adresu: ul. 3 Maja 8, 05-800 Pruškuvas, KRS 0000062517, Varšuvos apylinkės teismas, Valstybinio teismo registro XIV ūkinis skyrius, Mokesčiu mokėtojo kodas 527-020-49-33, Įstatinis kapitalas: 100 980,00 PLN.
- Šiame garantiniame lape nurodytomis sąlygomis Garantijos suteikėjas suteikia garantiją Produktui iš Garantijos suteikėjo asortimento.
- Garantijos pagrindu atsakomybė yra priimama tik už defektus, esančius Produkte jo išdavimo Vartotojui metu.

- Garantijos pagrindu Vartotojas gauna teisę nemokamai suremontuoti Produktą, jei defektas buvo aptiktas garantijos galiojimo metu. Apie Produkto remonto būdą (remonto atlikimo metodą) sprendžia Garantijos suteikėjas. Jei Garantijos suteikėjas nuspręstų, kad remontas yra neįmanomas, Garantijos suteikėjas pasilieka sau teisę pakeisti elementą su defektu arba visą Produktą kitu, veikiančiu teisingai, sumažinti Produkto kainą arba anuliuoti sutartį.
- Vartotojo, kuris pagal 1964 m. balandžio 23 d. Civilinį kodeksą nėra laikomas vartotoju, atveju Garantijos suteikėjo atsakomybė dėl kompensacijos, susijusi su šia garantija ir (arba) jos sudarymu ir vykdymu, nepriklausomai nuo formos, yra apribota iki maksimaliai Produkto su defektu vertės.

## II. Garantijos laikotarpis

Produkto elementai, kuriems veikia garantija	Garantinės apsaugos trukmė
Šilumos pistoletas	24 mėnesiai, skaičiuojant nuo Produkto pirkimo datos, nurodytos šiame Garantiniame lape
Purkštukai, dažų nuėmimo priedai	Garantija netaikoma.

## III. Naudojimosi garantija sąlygos

- Vartotojas privalo pateikti užpildytą Produkto Garantinį lapą ir Produkto pirkimą patvirtinantį dokumentą (pvz. kasos čekis, sąskaita-faktūra ir pan.). Tam, kad pretenzijos nagrinėjimo procesas vyktų sklandžiai, rekomenduojama, kad Vartotojas kartu su Produktu perduotų visus elementus, nurodytus „Komplektacijos sąraše“, esančiame Naudojimo instrukcijoje.
- Vartotojas privalo laikytis Naudojimo instrukcijoje ir Garantiniame lape nurodytų rekomendacijų..
- Garantija galioja tik Lenkijos Respublikos ir ES teritorijoje.
- Garantija neapima Produkto defektų, atsiradusių dėl to, kad:
  - Vartotojas nesilaikė sąlygų, nurodytų Naudojimo instrukcijoje, ypač susijusių su teisingu naudojimu, priežiūra ir valymu;
  - Vartotojas naudojo priežiūros ar valymo priemones, neatitinkančias sąlygas nurodytas Naudojimo instrukcijoje;
  - Vartotojas netinkamai sandėliavo ir transportavo Produktą;
  - Vartotojas savarankiškai keitė ir (arba) modifikavo Produktą, negavęs Garantijos suteikėjo sutikimo;
  - Vartotojas naudojo Produkte eksploatacines medžiagas, neatitinkančias Naudojimo instrukcijos sąlygų
- Vartotojas, kuris pagal 1964 m. balandžio 23 d. Civilinį kodeksą nėra laikomas vartotoju, praranda garantiją Produktui, jei:
  - Vartotojas pašalino, pakeitė arba sugadino serijos numerius, datas ir informacines lenteles;
  - Vartotojas pažeidė plombas arba ant jų matosi Vartotojo veiksmų pėdsakai.
- Dėmesio! Veiksmus, susijusius su kasdieniu Produkto aptarnavimu, nurodytu pvz. Naudojimo instrukcijoje, Vartotojas atlieka pats ir savo sąskaita.

## IV. Pretenzijos pateikimo procedūra:

- Pastebėjus, kad Produktas veikia neteisingai, prieš pateikiant pretenziją, reikia įsitikinti, kad visi veiksmai, aprašyti Naudojimo instrukcijoje, buvo atlikti teisingai.
- Pretenziją rekomenduojama pateikti nedelsiant, geriausiai per 7 dienas nuo Produkto defekto aptikimo. Vartotojas, kuris pagal 1964 m. balandžio 23 d. Civilinį kodeksą nėra laikomas vartotoju, praranda garantiją Produktui, jei nepateikia pretenzijos per 7 dienas.
- Pretenziją galima pateikti pvz. Produkto pirkimo punkte, garantiniame servise arba raštu adresu: „DEDRA EXIM“ Sp. z o. o., ul. 3 Maja 8, 05-800 Pruškuvas.
- Vartotojas gali pateikti pretenziją, pasinaudodamas blanku, kuris yra internetinėje svetainėje: [www.dedra.pl](http://www.dedra.pl) (Pretenzijos garantiniame laikotarpyje pateikimo forma).
- Garantinių servisų atskirose šalyse adresai yra nurodyti svetainėje: [www.dedra.pl](http://www.dedra.pl). Jei konkrečioje šalyje nebūtų garantinio serviso, pretenzijas dėl garantijos rekomenduojama siųsti adresu: „DEDRA EXIM“ Sp. z o. o., ul. 3 Maja 8, 05-800 Pruškuvas, Lenkija.
- Mają Dėl Vartotojo saugumo draudžiama naudoti Produktą su defektais.
- Dėmesio!!! Produkto su defektais naudojimas kelia pavojų Vartotojo sveikatai ir gyvybei.
- Veiksmai, susiję su garantija, bus atlikti per 14 darbo dienų skaičiuojant nuo Produkto, dėl kurio yra pateikiama pretenzija, pristatymo dienos.
- Prieš pristatant Produktą, dėl kurio yra pateikiama pretenzija, rekomenduojama jį nuvalyti. Produktą, dėl kurio yra pateikiama pretenzija, reikia kruopščiai supakuoti, kad jis būtų apsaugotas nuo pažeidimų transporto metu – rekomenduojama pristatyti produktą originalioje pakuotėje.
- Garantijos laikotarpis yra pratęsiamas tiek, kiek Vartotojas negalėjo juo naudotis dėl garantijos apimto defekto.
- Gwarancija Ši garantija neriboja, neišskiria bei nesustabdo Vartotojo teisių dėl perduotos prekės neatitikimo arba prekės defekto.

## ⚠️ Satura rādītājs

- Attēli un zīmējumi
- Ierīces apraksts
- Ierīces pielietojums
- Lietošanas ierobežojumi
- Tehniskie dati
- Sagatavošana darbībai
- Pieslēgšana tīklam
- Ierīces ieslēgšana
- Ierīces lietošana
- Tekošas tehniskas apkopes darbības
- Rezerves daļas un piederumi
- Patstāvīga avāriju novēršana
- Ierīces komplektācija
- Informācija lietotājiem par elektrisku un elektronisku iekārtu likvidēšanu
- Garantijas karte

Atbilstības deklarācija ir pieejama uzņēmuma *Dedra Exim Sp. z o.o.* birojā. Vispārīgie drošības noteikumi ir pievienoti instrukcijai kā atsevišķa brošūra.

**BRĪDINĀJUMS.** Izlasiet visus brīdinājumus, kas apzīmēti ar simbolu, un visus instrukcijas. Zemāk norādīto brīdinājumu un drošības norādījumu neievērošana var kļūt par elektrošoka, ugunsgrēka vai smagu traumu iemeslu.

**Saglabājiet visus brīdinājumus un instrukcijas turpmākajai lietošanai.**

## 2. Ierīces apraksts

A, B, C att.: 1. Karstā gaisa sprausla, 3. Ieslēgšanas / izslēgšanas slēdzis, 3. Rokas elements, 4. Strāvas vads, 5. Vadības ierīces (tikai DED 7977 B zīmē un DED 7978 C zīmē).

## 3. Ierīces pielietojums

Apsvīdināšanas ierīce ir paredzēta plastmasas sildīšanai, sasilšanai un kausēšanai, termiski sarūkošu materiālu metināšanai, krāsu un krāsu pārklājumu sildīšanai un noņemšanai. Var būt arī izmantota saceptu vai sasaldētu noņemamu savienojumu sildīšanai, kā arī citiem darbiem, kur nepieciešama karstā gaisa plūsma. Veicot vienkrāsas modifikācijas, ierīci var izmantot arī grila iededzināšanai un nezáju sadedzināšanai.

## 4. Lietošanas ierobežojumi

Ierīci var lietot tikai atbilstoši tālāk sniegtajiem „Pieļaujamiem darba apstākļiem”. Patvaļīgas izmaiņas mehāniskajā un elektriskajā uzbūvē, visādas modifikācijas, apkalpošanas darbības, kas nav aprakstītas instrukcijā, tiek uzskatītas par nelikumīgām un noved pie tūlītējās garantijas tiesību zaudēšanas un atbilstības deklarācijas spēka zaudēšanas. Ierīces lietošana, kas neatbilst pielietojumam vai lietošanas instrukcijai, noved pie tūlītējās garantijas tiesību zaudēšanas.

### Pieļaujamie darba apstākļi

Ierīci var lietot tikai slēgtās telpās, ar pareizi strādājošu ventilāciju, vai ārpus telpām. Sargāt no lietus un mitruma. Nestrādāt ar ierīci zem atmosfēriskiem nokrišņiem.

## 5. Tehniskie dati

Ierīces modelis	DED7976	DED7977	DED7978
Barošanas spriegums [V]	230	230	230
Barošanas frekvence [Hz]	50	50	50
Nominālā jauda [W]	2000	2000	2000
Aizsardzības klase	II	II	II
Drošības līmenis	IPX0	IPX0	IPX0
Iestatījumu skaits	2	2	2
Temperatūra [°C]	I: 350 / II: 600	I: 60-350, II: 60-600	I: 60, II: 60-600
Gaisa plūsma [L/min]	I: 300, II: 500	I: 300, II: 500	I: 500, II: 300-500

## 6. Sagatavošana darbībai

**UZMANĪBU** Veicot visas darbības, kontaktdakšai ir jābūt atslēgtai no kontaktligzdas.

### Sprauslas uzgaļa montāža

Sprauslu uzgaļi nav obligāti dažādiem lietojumiem un funkcijām. Atkarībā no paredzētā lietojuma uzbūvēti uzgali uz ierīces sprauslas.

**UZMANĪBU** Nekad nepieskarieties sprauslām iekārtas lietošanas laikā vai tūlīt pēc tās. Sprauslas ir ļoti karstas

## 7. Pieslēgšana tīklam

Pirms ierīces pieslēgšanas elektrības avotam pārliecinieties, ka barošanas spriegums atbilst nominālajai vērtībai, kas norādīta datu plāksnītē.

Barošanas sistēmai ir jābūt izpildītai atbilstoši pamatprasībām attiecībā uz elektriskajām sistēmām un jāatbilst lietošanas drošības prasībām. Barošanas kabeļa minimālā šķērsgriezuma un nominālās drošinātāja vērtības parametri atkarībā no ierīces jaudas ir norādīti tālāk sniegtajā tabulā:

Ierīces jauda [W]	Vada minimālais šķērsgriezums [mm <sup>2</sup> ]	C tipa drošinātāja minimālā vērtība [A]
1400÷2300	1,5	16

Sistēma ir jāizpilda elektrīķim ar atbilstošu kvalifikāciju. Izmantojot pagarinātājus pievērsiet uzmanību tam, lai dzīslas šķērsgriezums nebūtu mazāks par tabulā norādīto. Novietojiet elektrisko kabeli tā, lai darbības laikā tas nebūtu pakļauts pārgriešanas riskam. Neizmantojiet bojātus pagarinātājus. Periodiski pārbaudiet barošanas kabeļa tehnisko stāvokli. Nevelciet aiz barošanas kabeļa.

## 8. Ierīces ieslēgšana

**UZMANĪBU** Pirms ierīces iedarbināšanas ir obligāti jāveic darbības, kas aprakstītas nodaļā “Sagatavošana darbībai”.

Izmantojiet tikai dārza pagarinātājus, kas ir piemēroti darbam ārpus telpām. Atkarībā no pielietojuma, pārliecinieties, ka ierīci izslēdziet (A, B, C 2. poz.) I vai II pozīcijā. Lai izslēgtu ierīci - ieslēdziet slēdzi pozīcijā 0. Pēc darba pabeigšanas atdzesējiet ierīci.

## 9. Ierīces lietošana

**Gaiss no karstuma pistoles sprauslas ir ļoti karsts.**

### DED7976 un DED7977

#### Apkures režīma iestatīšana

DED7976 un DED7977 - izmantojiet Double Action Switch, lai iestatītu atbilstošu apkures režīmu.

## Temperatūras iestatīšana

DED7976 nevar iestatīt temperatūru.

DED7977 - temperatūru regulē, iestatot pogu atbilstošajā pozīcijā. Temperatūras maiņa ir vienmērīga. Maksimālā temperatūra slēdža iestatījumā I - 350 grādi C, pie II - 600 grādi C.

### DED7978

Pārliecinoties, ka ierīce ir izslēgta, tiek iegūta nemainīga temperatūra max. 60 grādi C. Pārliecinoties, ka ierīce ir izslēgta, jūs varat mainīt siltuma lielgabala darbības parametrus. Vadība ir pilnībā elektroniska. Ar pogām kreisajā / labajā pusē varat iestatīt ventilatora ātrumu, izmantojot temperatūras paaugstināšanas / samazināšanas pogas. Maksimālā temperatūra ir 600 grādi C. Displejā redzami pašreizējie karstuma lielgabala darbības parametri.

Darbības laikā ilgu laiku neturiet vienā virzienā vērstu sprauslu, pārvietojiet siltuma pistoli tā, lai karstā gaisa plūsma vienmērīgi sasildītu vēlamo virsmu.

Ja noņemat vecās krāsas, iesildiet pārklājumu. Pēc neilga laika krāsa sāks pūst. Neļaujiet krāsai sadedzināt, jo tas apgrūrina noņemšanu. Noņemiet krāsu ar lāpstiņu vai skrāpi. Mehāniski noņemot karstu krāsu, izslēdziet karstuma pistoli un novietojiet to drošā stāvīta vietā ar sprauslu uz augšu.

**UZMANĪBU** Noņemot vecos eļļas krāsas pārklājumus, izmantojiet papildu individuālos aizsardzības līdzekļus, piemēram, aizsargbrilles un masku pret putekļiem.

• Esiet īpaši piesardzīgi, lietojot ierīci vietās, kur atrodas viegli uzliesmojoši materiāli.

• Nesildiet to pašu vietu ilgu laiku.

• Neatstājiet ieslēgtu ierīci bez uzraudzības.

## 10. Tekošas tehniskas apkopes darbības

**UZMANĪBU** Veicot visas apkopes darbus, kontaktdakšai ir jābūt atslēgtai no kontaktligzdas

### Pirms katras iedarbināšanas:

• Pārbaudiet barošanas vada stāvokli.

• Pārbaudiet, vai ierīces ventilācijas caurumi nav segti. Ja nepieciešami, noīriet ar saspiestu gaisu. Rūpīgākai tīrīšanai lietojiet mazliet valgu lupatiņu ar neagresīviem tīrīšanas līdzekļiem.

### Pēc katras lietošanas:

• Pirms uzglabāšanas novietojiet ierīci uz pamatnes un ļaujiet tai atdzist.

• Atslēdziet kontaktdakšu, lai ierīci nevarētu ieslēgt nepiederīgas personas.

• Glabājiet krāsas noņemšanas sprauslas un uzgaļus tīrus.

**UZMANĪBU** Nekad nelietojiet šķīdinātājus ierīces tīrīšanai. Šķīdinātāji var sabojāt korpusa plastmasas daļas.

### Glabāšana

Pirms ievietošanas kastē, pārliecinieties, vai ierīce ir atdzisusi. Kad ierīce nav lietota, uzglabājiet to bērniem nepieejamā vietā

## 11. Rezerves daļas un piederumi

Lai iegādātos rezerves daļas un piederumus, sazinieties ar uzņēmuma Dedra Exim servisa centru. Kontaktinformācija ir atrodama instrukcijas 1. lapā. Pasūtiet rezerves daļas, norādiet datu plāksnītē norādīto partijas numuru un daļas numuru no kopsalikuma rasējuma.

Garantijas periodā remontu tiek veikti saskaņā ar noteikumiem, kas norādīti garantijas kartē. Ierīce, uz kuru attiecas reklamācija, ir jānodod remontam iegādes vietā (pārdevējam tā ir jāpieņem), jānodod servisa centrā, kas atrodas vistuvāk dzīvesvietai (servisa centru saraksts ir pieejams tīmekļa vietnē www.dedra.pl), vai jānosūta uzņēmuma Dedra Exim galvenajā servisa centrā. Pievienojiet ierīcei aizpildīto garantijas karti. Pēc garantijas perioda remontus veic galvenais servisa centrs. Nosūtiet ierīci servisa centrā (sūtījuma izmaksas sedz lietotājs).

## 12. Patstāvīga avāriju novēršana

**UZMANĪBU** Pirms patstāvīgas avāriju novēršanas sākšanas, atslēdziet ierīci no barošanas avota.

Problēma	Iemesls	Risinājums
Ierīci nevar ieslēgt	Barošanas vads nav pareizi pieslēgts vai ir bojāts.	Piespiediet kontaktdakšu dziļāk elektrības ligzdā, pārbaudiet barošanas vadu.
	Elektrības ligzdā nav sprieguma.	Pārbaudiet spriegumu ligzdā, pārbaudiet, vai drošinātājs nav bojāts.
	Bojāts ieslēdzējs.	Nododiet ierīci servisam
Ierīce nesasiest	Nodedzināta termiskā aizsardzība	Nododiet ierīci servisam
	Sadedzts sildītājs	Nododiet ierīci servisam
Ierīce nepūš gaisu	Bojāts dzinējs	Nododiet ierīci servisam

## 13. Ierīces komplektācija

DED7976: 1. Siltuma lielgabals - 1 gab., 2. Sprauslas uzgali - 2 gab.

DED7977: 1. Siltuma lielgabals - 1 gab., 2. Sprauslas uzgali - 2 gab.

DED7978: 1. Siltuma lielgabals - 1 gab., 2. Sprauslas uzgali - 4 gab., 3. Krāsu noņemšanas komplekts - 1 komplekts

## 14. Informācija lietotājiem par noliegtas elektroierīces izmantošanu (mājsaimniecības vajadzībām)

Augstāk norādītā zīme norādīta uz produkta vai produkta dokumentācijā informē, ka bojātas elektroierīces aizliegts izmest kopā ar sadzīves atkritumiem. Ja vēlaties šādu produktu detaļas izmantot, atsevišķi izmantot vai atgriezt, ierīce jānodod specializētā savākšanas centrā, kurā varēsiet to izdarīt bez maksas. Informāciju par noliegtas tehnikas savākšanas punktiem var uzminēt vietējā pašvaldībā, piem., tās mājas lapā.

Atbilstoši izmantota tehnika palīdz saudzēt vērtīgu krājumu un izvairīties no negatīvas ietekmes uz veselību un vidi, kam var tikt radīti draudi neatbilstošu

atkritumu apsaimniekošanas dēļ. Neatbilstoša atkritumu utilizācija ir sodāma pēc atbilstošiem vietējiem tiesību aktiem.

#### Lietotāji Eiropas Savienībā

Ja vēlaties izmantot elektroierīci, sazinieties ar tuvāko šo ierīču pārdošanas centru vai ar piegādātāju, kas Jums sniegs papildu informāciju.

#### Utilizācija ārpus ES dalībvalstīm

Šī zīme ir spēkā tikai Eiropas Savienības valstīs.

Ja vēlaties izmantot elektroierīci, sazinieties ar tuvāko šo ierīču pārdošanas centru vai ar piegādātāju, kas Jums sniegs papildu informāciju.

## Garantijas talons

### Uz Siltuma lieltaloni

Kataloga Nr: ..... Partijas numurs:.....

(turpmāk saukts **Produkts**)

Produkta iegādes datums: .....

Pārdevēja zīmogs
------------------

Datums un pārdevēja paraksts: .....

### Lietotāja apliecinājums:

Ar šo apliecinu, ka saņēmu informāciju par garantijas nosacījumiem, kā arī par Lietošanas instrukcijas un Garantijas talona norādījumu neievērošanas sekām. Garantijas nosacījumi ir man zināmi, ko apliecinu ar savu rokraksta parakstu:

.....

datums un vieta

Lietotāja paraksts

## I. Atbildība par Produktu

1. 3 Maja 8, 05-800 Pruszków, Polija, reģistrācijas numurs KRS 000062517, Varšavas Rajona Tiesa Varšavā, Valsts tiesas reģistra XIV. Saimnieciskā nodaļa, NMR kods (NIP) 527-020-49-33, Pamatkapitāls: 100 980,00 PLN.

2. Saskaņā ar noteikumiem, minētiem šajā Garantijas talonā, Garantants piešķir garantiju Produktam, kuru izplata Garantants.

3. Garantijas atbildība attiecas uz defektus, izraisītu pēc iemesliem, esošiem Produktā Lietotājam nodošanas laikā.

4. Sakarā ar garantiju Lietotājam ir tiesības prasīt bezmaksas uzlabot Produktu, ja defekts tiks konstatēts garantijas laikā. Produkta uzlabošanas veids (remonta izdarīšanas metode) ir atkarīgs no Garantanta uzskata. Gadījumā, kad Garantants konstatēs, ka remonts nav iespējams, Garantantam ir tiesības mainīt bojātu elementu vai visu Produktu uz brīvu no defektiem, samazināt Produkta cenu vai atteikties no līguma.

5. Attiecībā uz Lietotājam, kas nav patērētājs 1964. gada 23. aprīļa Likuma "Civillikums" izpratnē, Garantanta kompensācijas atbildība par zaudējumiem, savienotiem ar garantiju un/vai sakarā ar noslēgšanu un izpildīšanu, neatkarīgi no tiesiskām attiecībām, ir ierobežota tikai līdz nekalitatīva Produkta vērtībai.

## II. Garantijas laiks

Produkta elementi, apņēmti ar garantiju	Garantijas aizsardzības laiks
Siltuma lieltaloni	24 mēneši, skaitot no Produkta iegādes datuma norādīta Garantijas talonā
Sprauslas, krāsas noņemšanas piederumi	Garantija neattiecas.

## III. Garantijas lietošanas nosacījumi

1. Aizpildīts Lietotāja Produkta Garantijas talons ar Lietotāja dokumentu, apliecinot Produkta iegādi, piem. kases kvīts, faktūrrēķins utt. Efektīvas reklamācijas realizācijai ieteicams, lai Lietotājs nodotu kopā ar reklamētu Produktu visus elementus, minētus Produkta "Komplektācija" Lietošanas instrukcijas daļā.

2. Lietošanas Instrukcijas un Garantijas talona norādījumu ievērošana.

3. Garantija ir derīga tikai Polijas Republikas un ES teritorijā.

4. Garantija neapņem Produkta defektus, ierosinātus, starp citiem, sekojošos gadījumos:

a. Lietotājs neievēro Lietošanas instrukcijas noteikumus, sevišķi pareizas ekspluatācijas, konservācijas un tīrīšanas jomā;

b. Lietotājs lieto tīrīšanas vai konservācijas līdzekļus, kas neatbilst Lietošanas Instrukcijas norādījumiem;

c. Lietotājs neatbilstīgi glabā un transportē Produktu;

d. Lietotājs patstāvīgi izdara Produkta izmaiņas un/vai pārveidojumus, bez saskaņošanas ar Garantantu;

e. Lietotājs lieto Produktā ekspluatācijas materiālus, kas neatbilst Lietošanas Instrukcijas norādījumiem.

5. Lietotājs, kas nav patērētājs 1964. gada 23. aprīļa Likuma "Civillikums" izpratnē, zaudē garantijas tiesības attiecībā uz Produktam, kurā, Lietotāja darbības rezultātā: - tika likvidēti, mainīti vai bojāti sērijas numuri, datu apzīmējumi vai nominālas tabuliņas;

- tika bojātas vai mainītas plombas.

6. Uzmanību! Darbību, savienotu ar Produkta ikdienas apkalpošanu, ja izriet no Lietošanas instrukcijas, Lietotājs veic patstāvīgi un pēc savām izmaksām.

## IV. Reklamācijas procedūra

1. Produkta nepareizas darbības konstatēšanas gadījumā, pirms reklamācijas paziņošanas, Lietotājam ir pienākums pārbaudīt, vai visa darbība, tostarp aprakstīta Lietošanas instrukcija, tika pareizi veikta.

2. Reklamācijas paziņojumu ieteicams sniegt nekavējoties, vislabāk 7 dienu laikā no Produkta defekta konstatēšanas dienas. Lietotājs, kas nav patērētājs 1964. gada

23. aprīļa Likuma "Civillikums" izpratnē, zaudē garantijas tiesības attiecībā uz Produktam, ja nesniegs reklamācijas paziņojumu 7 dienu laikā.

3. Reklamācijas paziņojums var būt sniegts, starp citiem, Produkta iegādes vietā, garantijas servisā vai rakstiski uz adresi: DEDRA EXIM sp. z o.o., ul. 3 Maja 8, 05-800 Pruszków, Polija.

4. Lietotājs var arī sniegt reklamācijas paziņojumu, izmantojot formulāru, pieejamu mājaslapā [www.dedra.pl](http://www.dedra.pl). („Reklamācijas paziņošanas formulārs garantijas ietvaros”).

5. Servisu adreses atsevišķām valstīm atrodas mājaslapā [www.dedra.pl](http://www.dedra.pl). Gadījumā, kad attiecīgajā valstī nav garantijas servisa, reklamācijas paziņojumi jābūt sniegti uz adresi: DEDRA EXIM sp. z o.o., ul. 3 Maja 8, 05-800 Pruszków (Polija).

6. Nemot vērā Lietotāja drošību, bojāta Produkta lietošana ir aizliegta.

7. Uzmanību!!! Bojāta Produkta lietošana ir bīstama Lietotāja veselībai un dzīvei.

8. Garantijas pienākums tiks izpildīts 14 darba dienu laikā, skaitot no dienas, kad Lietotājs piegādās bojātu Produktu

9. Pirms bojāta Produkta nodošanas reklamācijai ieteicams to notīrīt.

Rekomendējam rūpīgi pasargāt reklamētu Produktu no bojājumiem transportēšanas laikā (ieteicama Produkta piegāde oriģinālā iepakojumā).

10. Garantijas laiks tiek pagarināts uz laiku, kurā, sakarā ar Produkta defektu, apņemtu ar garantiju, Lietotājs nevarēja to lietot. Garantija neizslēdz, neierobežo un neapņem Lietotāja tiesību, kas izriet no atbildības par pārdota produkta neatbilstību likumam.

## Tartalomjegyzék

- Képek és ábrák
- A készülék leírása
- A készülék rendeltetésszerű használata
- A használat korlátozása
- Műszaki adatok
- Felkészülés a munkára
- Csatlakozás a hálózathoz
- A készülék bekapcsolása
- A készülék használata
- Folyamatos karbantartás
- Alkatrészek és tartozékok
- Önhibaelhárítás
- A készülék kompletizálása
- Információ a felhasználóknak az elektromos és elektronikus eszközök ártalmatlanításáról
- Jóttállási kártya

A megfelelősegi nyilatkozat a Dedra Exim Kft. cég székhelyén található.

Az általános biztonsági feltételeket külön útmutatóként csatolták az utasításokhoz. Az általános biztonsági feltételeket külön útmutatóként csatolták az utasításokhoz.

**▲ Szimbólummal jelölt összes FIGYELMEZTETÉST és az ▲ utasításokkal.** Az alábbi figyelmeztetések és biztonsági utasítások be nem tartása áramütést, tüzet vagy súlyos sérülést okozhat. **Tartsa a figyelmeztetéseket és utasításokat jövővi használatára.**

## 2. A készülék leírása

A, B, C att.: 1. Karstá gaisa sprausla, 3. Ieslēģšanas / izslēģšanas slēdzis, 3. Rokas elements, 4. Strāvas vads, 5. Vadības ierīces (tikai DED 7977 B zīmē un DED 7978 C zīmē).

## 3. A készülék rendeltetésszerű használata

A készülék műanyagok hevítésére, felmelegítésére és olvasztására, hőre zsgorodó anyagok hegesztésére festékek és festékbevonatok hevítésére és eltávolítására szolgál. Szolgál továbbá besült vagy befagyott szerelhető csatlakozások, valamint egyéb forró levegőáramot igénylő munkák elvégzésére. A készülék egyszerű módosításokkal a grill meggyújtására és a gyomok kiégésére is használható.

## 4. A használat korlátozása

A készülék csak az alábbi „megengedett munkaviszonyoknak” megfelelően használható.

A mechanikai és elektromos szerkezetek jogosulatlan megváltoztatása, minden olyan módosítás, karbantartási tevékenység, amelyet a felhasználói kézikönyv nem írja le, jogellenesnek minősül, és a garanciajogokat azonnal érvénytelenítheti, a megfelelősegi nyilatkozat pedig válik érvénytelenné.

A helytelen, vagy az üzemeltetési utasításnak nem megfelelő használat okoz azonnali garancia elvesztését.

### Megengedett munkaviszonyok

A berendezést csak zárt helyiségekben szabad használni hatékonyan működő szellőzéssel, vagy a szabadban. Védje az esőtől és a nedvességtől. Ne dolgozzon csapadékos időben

## 5. Műszaki adatok

Készülék modell	DED7976	DED7977	DED7978
Tápfeszültség [V]	230	230	230
Tápfrekvencia [Hz]	50	50	50
Névleges teljesítmény [W]	2000	2000	2000
Védelmi osztály	II	II	II
A biztonság szintje	IPX0	IPX0	IPX0
Beállítások száma	2	2	2
Hőmérséklet [°C]	I: 350 / II: 600	I: 60-350, II: 60-600	I: 60, II: 60-600
Légáram [L/min]	I: 300, II: 500	I: 300, II: 500	I: 500, II: 300-500

## 6. Felkészülés a munkára

**FIGYELEM** Minden műveletet csak akkor végezze el, ha a dugó ki van húzva a konnektorból.

### A fűvókavég felszerelése

A fűvókavégek különféle felhasználásokhoz és funkciókhoz választhatók. A tervezett felhasználástól függően, csúsztassa a véget a készülék fűvókájára.

**FIGYELEM** Soha ne érintse meg a fűvókákat a gép használatá közben vagy közvetlenül utána. A fűvókák nagyon forrók

## 7. Csatlakozás a hálózathoz

Mielőtt csatlakoztatná a készüléket egy áramforráshoz, győződjön meg arról, hogy a tápfeszültség megegyezik az adattáblán feltüntetett értékkel.

Az áramellátó berendezés az elektromos berendezésekre vonatkozó alapvető követelményeknek megfelelően kell hogy legyen végezve, és meg kell felelnie a használatbiztonság követelményeinek. A tápkábel minimális keresztmetszetének paramétereit és a biztosíték névleges értéke az eszköz teljesítményétől függően az alábbi táblázatban található:

A berendezés teljesítménye [W]	Minimális vezeték-átmérő méret [mm <sup>2</sup> ]	Minimális C típusú biztosíték [A]
1400+2300	1,5	16

A telepítést szakképzett villanyszerelőnek kell elvégeznie. Hosszabbító kábelek használata esetén győződjön meg arról, hogy a vezeték keresztmetszete nem kisebb, mint a szükséges (lásd a táblázatot). Helyezze el az elektromos kábelt úgy, hogy az ne érje a vágás munka során. Ne használjon sérült hosszabbító kábeleket. Rendszeresen ellenőrizze a tápkábel műszaki állapotát. Ne húzza ki a tápkábelt.

## 8. A készülék bekapcsolása

**FIGYELEM** A készülék üzembe helyezése előtt feltétlenül a "Felkészülés a munkára" fejezetben leírt műveleteket végezze el.

Kizárólag kültéri használatra alkalmas kerti hosszabbítókat használjon.

Az alkalmazástól függően állítsa a kapcsolót (A, B, C ábra, 2. ábra) az I vagy II helyzetbe.

A készülék kikapcsolásához - állítsa a kapcsolót 0 állásba. A munka befejezése után hűtse le a készüléket.

## 9. A készülék használata

A hőlégfúvóka fűvókájának levegője nagyon forró.

DED7976 és DED7977

### A fűtési mód beállítása

DED7976 és DED7977 - a kettős működésű kapcsolóval állítsa be a megfelelő fűtési módot.

### Hőmérséklet beállítása

A DED7976 nem állítható be.

DED7977 - a hőmérsékletet a gomb megfelelő helyzetbe állításával lehet szabályozni. A hőmérsékletváltozás sima. Maximális hőmérséklet az I kapcsoló beállításánál - 350 °C, II - 600 °C-on.

### DED7978

A kapcsoló I állásba állítása állandó max. 60 fok C. A kapcsoló II állásba állításával megváltoztathatja a hőpisztoly működési paramétereit. A vezérlés teljesen elektronikus. A bal / jobb gombokkal beállíthatja a ventilátor sebességét, a hőmérséklet fel / le gombokkal. A maximális hőmérséklet 600 fok C. A kijelző a hőpisztoly aktuális működési paramétereit mutatja.

Működés közben ne tartsa sokáig egy helyen a fűvókát, mozgassa a hőpisztolyt úgy, hogy a forró levegő áramlása egyenletesen felmelegítse a kívánt felületet.

Ha régi festékeket távolít el, melegítse fel a bevonatot. Rövid idő múlva a festék hólyagosodni kezd. Ne hagyja, hogy a festék megégjen, mert ez megnehezíti az eltávolítását. Távolítsa el a festéket egy spatulával vagy kaparóval. Amikor mechanikusan eltávolítja a forró festéket, kapcsolja ki a hőlégfúvót és helyezze az állvány biztonságos helyére a fűvókával felfelé.

**FIGYELEM** A régi olajfestékek eltávolításakor használjon további egyéni védőeszközöket, például biztonsági szemüveget és porvédő maszkot.

• Legyen különösen óvatos, ha a készüléket olyan helyeken használja, ahol gyúlékony anyagok találhatóak..

• Ne melegítse ugyanazt a helye hosszú időn keresztül.

Ne hagyja a bekapcsolt készüléket felügyelet nélkül.

## 10. Folyamatos karbantartás

**FIGYELEM** Minden műveletet csak akkor végezze el, ha a dugó ki van húzva a konnektorból.

### Minden üzembehelyezés előtt:

•Ellenőrizze a tápkábel állapotát.

•Ellenőrizze hogy a készülék szellőzőnyílásai nincsenek-e eltakarva. Szükség esetén fújja át sűrített levegővel. Az alaposabb tisztításhoz használhat nem agresszív tisztítószerrel enyhén megnedvesített törülköhát.

### Minden használat után:

•Tárolás előtt helyezze a készüléket az állványra, és hagyja kihűlni.

Húzza ki a csatlakozót az aljzatból, hogy elkerülje a véletlenszerű bekapcsolást jogosulatlan személyek által.

• Tartsa tisztán a festékeltávolító fűvókákat és hegyeket.

**FIGYELEM** Soha ne használjon oldószereket a készülék tisztításához. Az oldószerek károsíthatják a ház műanyag részeit.

### Tárolás

A készülék dobozba helyezése előtt győződjön meg róla, hogy a készülék kihűlt-e. Ha a készülék nincs használatban, akkor tárolja, gyermekek elől elzárt helyen.

## 11. Alkatrészek és kiegészítők

A pótalkatrészek és tartozékok beszerzése érdekében forduljon a Dedra Exim szervizhez. Az elérhetőségek megtalálhatók a kézikönyv első oldalán.

Pótalkatrészek rendelésekor, kérjük, jelezze az adattáblán található a rész tételszámát és alkatrészszámát a szerelési rajzból.

A jótállási időszak alatt a javításokat a jótállási kártyában meghatározott feltételek szerint végzik. Kérjük, küldje el a hirtetett terméket javításra a vásárlás helyén (az eladó köteles elfogadni a bejelentett terméket), küldje el a legközelebbi lakóhelyre (weboldalak listája a www.dedra.pl címen), vagy küldje el a Dedra Exim központi szolgálatának. Kérjük, csatolja a kitöltött garanciális kártyát. A jótállási idő után a javítást a központi szolgálat végzi. A sérült terméket a szervizhez kell küldeni (a szállítási költségeket a felhasználó fedezi).

## 12. Önhibaelhárítás

**FIGYELEM** Az önjavítás megkísérlése előtt húzza ki a készüléket az áramforrásról.

Probléma	Ok	Megoldás
A készülék nem kapcsol be	A tápkábel rosszul van csatlakoztatva vagy sérült.	Nyomja a csatlakozót mélyebbre, ellenőrizze a tápkábelt.
	Az aljzatban nincs feszültség.	Ellenőrizze a feszültséget az aljzatban, vagy hogy nem oldott-e le a biztosíték
	Sérült kapcsoló.	Adj a szerviznek a készüléket
A készülék nem fűt	Kiégett hővédelem	Adj a szerviznek a készüléket
	Kiégett fűtőelem	Adj a szerviznek a készüléket
A készülék nem fúj	Sérült motor	Adj a szerviznek a készüléket

## 13. A készülék kompletizálása

DED7976: 1. Hőlégfúvó - 1 db., 2. Fűvókahegy - 2 db.

DED7977: 1. Hőlégfúvó - 1 db., 2. Fűvókahegy - 2 db.

DED7978: 1. Hőlégfúvó - 1 db, 2. Fűvókahegy - 4 db, 3. Festékeltávolító készlet - 1 készlet.

## 14. Információ a felhasználóknak az elektromos éselektronikus berendezések hulladékkezeléséről (háztartásokra vonatkozó tájékoztatás)



A bemutatott, termékeken vagy a hozzájuk csatolt dokumentáción szereplő szimbólum arról tájékoztat, hogy az üzemképtelen elektromos vagy elektronikus berendezéseket nem szabad a háztartási szeméttel együtt kidobni. Hulladékkezelésük, újrafelhasználásuk vagy elemeik hasznosítása során a követendő eljárás a berendezés speciális gyűjtőponton történő leadása, ahol díjmentesen átvételre kerül. Az elhasznált készülékek gyűjtőpontjainak elhelyezkedéséről a helyi hatóságok adnak tájékoztatást, pl. internetes oldalain.

A berendezés helyes hulladékkezelése lehetővé teszi értékes erőforrások megőrzését és az egészségre és a környezetre kifejtett negatív hatás elkerülését, melyeket a nem megfelelő hulladékkezelés veszélyeztethet.

A szabályszerűtlen hulladékkezelés a megfelelő helyi szabályokban meghatározott bírságok kiszabásával jár.

### Felhasználók az Európai Unió országaiiban

Elektromos vagy elektronikus berendezés kidobásának szükségessége esetén kérjük lépjenek kapcsolatba a legközelebbi eladási ponttal vagy szállítóval, aki további tájékoztatást nyújt.

### Hulladékkezelés az Európai Unióon kívüli országokban

Ez a szimbólum csak az Európai Unió országaira vonatkozik.

A jelen termék kidobásának szükségessége esetén kérjük kapcsolatba lépni a helyi hatóságokkal vagy az eladóval a helyes eljárásra vonatkozó tájékoztatásért.

## Garanciajegy

### Hőfegyver

Katalógusszám: ..... Gyártási tétel száma: .....

(a továbbiakban: **Termék**)

A termék vásárlásának dátuma: .....

Az eladó pecsétje
-------------------

Dátum és az eladó aláírása: .....

### A felhasználó nyilatkozata:

Igazolom, hogy tájékoztatásra kerültem a garanciális feltételekről, valamint a Kezelési útmutatóban és a Garanciajegyben leírt utasítások be nem tartásából eredő következményekről. A jelen garanciális feltételekkel megismerkedtem, amit aláírásommal igazolok:

.....

kelt és helye

.....

a Felhasználó aláírása

## I. A termékért felelős

1. **Kezes** - DEDRA EXIM sp. z o.o., székhelye Pruszków, címe: ul. 3 Maja 8, 05-800 Pruszków, KRS 0000062517, Varsó fővárosi Körzeti Bíróság Varsóban; az Országos Bírósági Nyilvántartás XIII Gazdasági Osztálya, adószáma: 527-020-49-33, törzstőke: 100 980.00 zł.

2. A jelen Garanciajegyben meghatározott feltételekkel a Kezes garanciát nyújt a Kezes forgalmazásából származó Termékre.

3. A garanciából eredő felelősség kizárólagosan a Termékben a Felhasználónak való átadás pillanatában rejlő hibákra vonatkozik.  
 4. A garancia címén a Felhasználó jogosult a Termék díjmentes megjavítására, amennyiben a hiba a garanciális időszak során keltenek. A Termék megjavításának módja (a javítás módszere) a Kezes döntésétől függ. Amennyiben a Kezes megállapítása szerint nem lehetséges a megjavítás, a Kezes fenntartja magának a jogot a hibás alkatrész vagy az egész Termék hibátlana cserézéséhez, a Termék árának csökkentéséhez, vagy a szerződéstől történő elálláshoz.  
 5. Azzal a Felhasználóval szemben, amelyik nem számít fogyasztónak az 1964 április 23-i, a Polgári Törvénykönyvről szóló törvény szerint, a Kezes jelen garanciából eredő és/vagy a garancia megkötésével és teljesítésével kapcsolatos kártérítési felelőssége, a jogi címtől függetlenül, a hibás Termék értékének összegére korlátozódik.

## II. Garanciális időszak:

<b>A garanciával rendelkező alkatrészek</b>	A garanciális védelem időtartama
Hőfegyver	24 hónap, a Termék vásárlásának napjától számítva a jelen Garanciajegyben megjelölve
Fűvőkák, festékeltávolító tartozékok	A garancia nem vonatkozik rá.

## III. A garancia alkalmazásának feltételei

1. A Felhasználó felmutatja a Termék kitöltött Garanciajegyét és valószínűsíti a Termék vásárlásának körülményeit, pl. felmutatva a pénztár blokkot, számlát, stb. A reklamáció hatékony lebonyolításának érdekében ajánlott, hogy a Felhasználó a reklamált Termékkel együtt adja át a Kezelési útmutatóban leírt készlet tartalmát.  
 2. A Felhasználó betartja a Kezelési útmutatóban és a Garanciajegyben feltüntetett utasításokat.  
 3. A garancia csak a Magyar Köztársaság és az EU területén érvényes.  
 4. A garancia nem terjed ki a Termék következő okokból keletkező meghibásodásaira:  
 a. A Felhasználó nem tartotta be a Kezelési útmutatóban meghatározott, különösen a megfelelő használatra, karbantartásra és tisztításra vonatkozó feltételeket; A Felhasználó a Kezelési útmutatóban nem megfelelő tisztító és karbantartó szereket alkalmazott;  
 b. A Felhasználó nem megfelelő módon tárolja és szállítja a Terméket;  
 c. A Felhasználó önállóan, a Kezessel való egyeztetés nélkül módosította és/vagy átalakította a Terméket;  
 d. A Felhasználó a Kezelési útmutatóban nem megfelelő üzemeltetési anyagokat használ a Termékhez.  
 5. Az a Felhasználó, amelyik nem számít fogyasztónak az 1964 április 23-i, a Polgári Törvénykönyvről szóló törvény szerint, elveszíti a jelen garanciából eredő jogait, ha a Terméken:  
 - a szériaszámok, dátum jelölések és a típuscímkek a Felhasználó által eltávolításra, kicserélésre vagy megromlásra kerültek  
 - a plombák a Felhasználó által megromlásra kerültek, vagy a Felhasználó beavatkozásának nyomait viselik.  
 6. Figyelem! A Termék mindennapos kezelésével kapcsolatos, többek között a Kezelési útmutatóból eredő műveleteket a Felhasználó saját hatáskörébe és saját költségére végzi el

## IV. Reklamációs eljárás

1. A Termék helytelen működésének észrevételek, a reklamáció bejelentése előtt ellenőrizze, hogy a Kezelési útmutatóban meghatározott valamennyi művelet a megfelelő módon került végrehajtásra.  
 2. Ajánlott a reklamációt haladéktalanul bejelenteni, a legjobb a Termék hibája észrevételétől számított 7 napon belül. Az a Felhasználó, amelyik nem számít fogyasztónak az 1964 április 23-i, a Polgári Törvénykönyvről szóló törvény szerint, elveszíti a jelen garanciából eredő jogait, ha nem jelenti be 7 napon belül a reklamációt.  
 3. A reklamációs bejelentés megtehető a Termék vásárlásának helyén, a garanciális szervizben, vagy írásban az alábbi címen: DEDRA EXIM sp. z o.o., ul. 3 Maja 8, 05-800 Pruszków.  
 4. A Felhasználó a reklamációt a [www.dedra.pl](http://www.dedra.pl) weboldalon található űrlap segítségével jelentheti be. („Garanciális reklamáció bejelentési űrlap”).  
 5. Az egyes országok szerviz címei a [www.dedra.pl](http://www.dedra.pl) weboldalon elérhetőek. Amennyiben az adott országban nincs garanciális szerviz, a reklamációs bejelentést ajánljuk a következő címre küldeni: DEDRA-EXIM Sp. z o.o., ul. 3 Maja 8, 05-800 Pruszków (Lengyelország).  
 6. A Felhasználó biztonságára való tekintettel a hibás Termék használata tilos.  
 7. Figyelem!!! A hibás Termék veszélyes a Felhasználó egészségére és életére.  
 8. A garanciából eredő kötelezettségek ellátására a reklamált Terméknek a Felhasználó általi leadásának napjától számított 14 munkanapon belül kerül sor.  
 9. A terméket reklamációra küldése előtt ajánlott megtisztítani. Ajánlott a reklamált terméket gondosan bebiztosítani a szállítási károk elkerülése érdekében (ajánlott a reklamált Terméket az eredeti csomagolásban elküldeni).  
 10. A garanciális időszak meghosszabbításra kerül azzal az idővel, mely alatt a Felhasználó a Termék meghibásodásából eredően nem tudta az használni. A garancia nem zárja ki, nem korlátozza és nem függeszti fel a Felhasználó eladott termékek hibáira vonatkozó kezességi szabályokból eredő jogait.

## RO Cuprinsul

1. Fotografi și figuri
2. Descrierea dispozitivului
3. Destinația dispozitivului
4. Restricții de utilizare
5. Date tehnice
6. Pregătirea pentru lucru
7. Conectare la rețea
8. Pornirea dispozitivului
9. Utilizarea dispozitivului
10. Operații curente de mentenanță
11. Piese de schimb și accesorii

12. Eliminarea individuală a defecțiunilor
13. Set de completare a dispozitivului
14. Informația pentru utilizatori cu privire la eliminarea echipamentelor electrice și electronice
15. Talon de garanție

Declarația de conformitate se află la sediul Dedra Exim Sp. z o.o.

Condiții generale de siguranță au fost atașate la instrucțiuni ca o broșură separată.

**AVERTISMENT. Citiți toate avertismentele marcate cu simbolul și toate instrucțiunile.** Nerespectarea avertismentelor și instrucțiunilor de siguranță menționate mai jos poate cauza electrocutări, incendii sau leziuni grave.

**Păstrați toate avertismentele și instrucțiunile pentru utilizare ulterioară.**

## 2. Descrierea dispozitivului

Fig. A, B, C: 1. Duza de aer cald, 3. Comutator pornire / oprire, 3. Piesa de mână, 4. Cablu de alimentare, 5. Comenzi (doar DED 7977 fig. B și DED 7978 fig. C).

## 3. Destinația dispozitivului

Dispozitivul este utilizat pentru încălzirea și topirea materialelor plastice, pentru sudarea materialelor termocontractabile, pentru încălzirea și îndepărtarea straturilor vechi de vopsea. De asemenea, este utilizat pentru încălzirea conexiunilor detașabile arse sau înghețate, precum și pentru alte lucrări care necesită jeturi de aer cald. Cu modificări simple, dispozitivul poate fi folosit și pentru aprinderea grătarului și arderea buruienilor.

## 4. Restricții de utilizare

Dispozitivul poate fi utilizat numai în conformitate cu "Condițiile admisibile de lucru", prezentate mai jos.

Modificările neautorizate ale construcției mecanice și electrice, orice modificări, operațiile de întreținere care nu sunt descrise în manualul de utilizare vor fi considerate ilegale și vor duce la pierderea imediată a drepturilor de garanție, iar declarația de conformitate își va pierde valabilitatea.

Utilizarea neconformă cu destinație sau cu manualul de utilizare va duce la pierderea imediată a drepturilor de garanție.

### Condițiile admisibile de lucru

Dispozitivul poate fi utilizat numai în încăperi închise, cu aerisire eficientă sau în aer liber. Protejați-l împotriva ploii și umezelii. Nu lucrați în timpul precipitațiilor.

## 5. Date tehnice

Modelul dispozitivului	DED7976	DED7977	DED7978
Tensiunea de alimentare [V]	230	230	230
Frecvența de alimentare [Hz]	50	50	50
Putere nominală [W]	2000	2000	2000
Clasa de protecție	II	II	II
Nivelul de securitate	IPX0	IPX0	IPX0
Numărul de setări	2	2	2
Temperatura [°C]	I: 350 / II: 600	I: 60-350, II: 60-600	I: 60, II: 600
Flux de aer [L/min]	I: 300, II: 500	I: 300, II: 500	I: 500, II: 300-500

## 6. Pregătirea pentru lucru

**ATENȚIE** Toate operațiile trebuie efectuate cu ștecherul scos din priză de curent.

### Montarea capetelor duzei

Capetele duzei sunt opționale pentru diverse utilizări și funcții. În funcție de utilizarea prevăzută, amparașați capătul pe duza dispozitivului.

**ATENȚIE** Nu atingeți niciodată duzele în timpul sau imediat după utilizarea dispozitivului. Duzele sunt foarte fierbinte

## 7. Conectare la rețea

Înainte de a conecta dispozitivul la sursa de curent, asigurați-vă că tensiunea de alimentare corespunde cu valoarea specificată pe plăcuța de identificare.

Instalația de alimentare trebuie să fie realizată în conformitate cu cerințele principale privind instalațiile electrice și să respecte dispozițiile privind siguranța utilizării. Parametrii de secțiune minimă a firului de alimentare și valorile nominale ale siguranței de protecție în funcție de puterea dispozitivului sunt specificate în tabelul de mai jos:

Puterea mașinii [W]	Secțiunea minimă a cablului [mm <sup>2</sup> ]	Valoarea minimă a siguranței tip C [A]
1400+2300	1,5	16

Instalația trebuie să fie executată de un electrician autorizat. În cazul când folosiți cablurile prelungitoare, aveți grijă ca secțiunea firului să nu fie mai mică decât cea cerută (vezi tabelul). În timpul lucrului cablul electric trebuie astfel poziționat, încât să nu fie expus la tăiere. Nu folosiți prelungitoare defecte.

Verificați periodic starea tehnică a cablului de alimentare. Nu trageți de cablu.

## 8. Pornirea dispozitivului

**ATENȚIE** Înainte de a porni dispozitivul, efectuați obligatoriu operațiile descrise în capitolul "Pregătirea pentru lucru".

Utilizați numai prelungitoare de grădină care sunt potrivite pentru utilizare în exterior.

În funcție de aplicație, mutați comutatorul (fig. A, B, C poz. 2) în poziția I sau II. Pentru a opri dispozitivul - setați comutatorul în poziția 0. După terminarea lucrărilor, răcoăriți dispozitivul.

## 9. Utilizarea dispozitivului

Aerul din duza pistolului de căldură este foarte fierbinte.

DED7976 și DED7977

### Setarea modului de încălzire

DED7976 și DED7977 - utilizați comutatorul cu acțiune dublă pentru a seta modul de încălzire adecvat.

### Setarea temperaturii

DED7976 nu poate fi setată temperatura.

DED7977 - temperatura este reglată prin setarea butonului în poziția corespunzătoare. Schimbarea temperaturii este lină. Temperatura maximă la setarea comutatorului I - 350 grade C, la II - 600 grade C.

### DED7978

Setarea comutatorului în poziția I dă o temperatură constantă de max. 60 de grade C. Prin setarea comutatorului în poziția II, puteți modifica parametrii de funcționare ai pistolului de căldură. Controlul este complet electronic. Cu butoanele din stânga / dreapta puteți seta viteza ventilatorului, cu butoanele de temperatură sus / jos. Temperatura maximă este de 600 grade C. Afișajul arată parametrii de funcționare curenți ai pistolului de căldură.

În timpul funcționării, nu țineți duza îndreptată într-un singur loc pentru o lungă perioadă de timp, mutați pistolul de căldură astfel încât fluxul de aer fierbinte să încălzească uniform suprafața dorită.

Dacă îndepărtați vopselele vechi, încălziți învelișul. După un timp scurt, vopseaua va începe să se formeze. Nu lăsați vopseaua să ardă, deoarece acest lucru va îngreuna îndepărtarea. Îndepărtați vopseaua cu o spatulă sau o răzuitoare. Când îndepărtați mecanic vopseaua fierbinte, opriți pistolul de căldură și puneți-l într-un loc sigur pe suport, cu duza îndreptată în sus.

**ATENȚIE** Când îndepărtați straturile vechi de vopsea de ulei, utilizați echipamente suplimentare de protecție personală cum ar fi ochelari de protecție și mască anti-praf.

• Aveți grijă deosebită când folosiți dispozitivul în zone cu materiale inflamabile.

• Nu încălziți același loc timp îndelungat.

• Nu lăsați dispozitivul pornit nesupravegheat.

## 10. Operații curente de mentenanță

**ATENȚIE** Toate operațiile de întreținere trebuie efectuate cu ștecherul scos din priză de curent.

Înainte de fiecare pornire:

- Verificați starea cablului de alimentare.
- Verificați dacă orificiile de ventilație ale dispozitivului nu sunt blocate. Dacă este necesar, suflați cu aer comprimat. Pentru o curățare mai aprofundată, utilizați o cârpă ușor umedă, eventual cu adaos de agenți de curățare neagresivi.

După fiecare utilizare:

- Așezați dispozitivul pe suport și lăsați-l să se răcească înainte de depozitare.
- Scoateți ștecherul din priză pentru a evita pornirea accidentală de către terți.
- Păstrați curate duza și vârful pentru îndepărtarea vopselei.

**ATENȚIE** Nu folosiți niciodată solvenți pentru a curăța dispozitivul. Solvenții pot deteriora părțile din plastic ale carcasei.

Depozitare

Asigurați-vă că dispozitivul s-a răcit înainte de al pune în cutie. Când dispozitivul nu este utilizat, depozitați-l într-un loc care nu este la îndemână

## 11. Piese de schimb și accesorii

Pentru a achiziționa piese de schimb și accesorii, contactați Service-ul Dedra Exim. Detaliile de contact pot fi găsite pe pagină 1 a manualului. Când comandați piese de schimb, vă rugăm să indicați numărul lotului aflat pe plăcuța de identificare și numărul piesei din schița de asamblare.

În perioada de garanție, reparațiile sunt efectuate conform regulilor menționate în talonul de garanție. Vă rugăm să predați produsul reclamat pentru reparație la locul de achiziție (vanzătorul este obligat să accepte produsul reclamat), trimiteți-l la centru de service aflat cel mai aproape de adresa de domiciliu (lista centrelor de service se află pe site-ul [www.dedra.pl](http://www.dedra.pl)) sau expediți-l la service-ul central Dedra Exim. Vă rugăm amabil să anexați talonul de garanție completat. După perioada de garanție, reparațiile vor fi efectuate de service-ul central. Produsul deteriorat trebuie trimis la centrul de service (costul de expediție este suportat de utilizator).

## 12. Eliminarea individuală a defecțiunilor

**ATENȚIE** Înainte de a trece la eliminarea individuală a defecțiunilor, deconectați dispozitivul de alimentare.

Problemă	Cauza	Rezolvare
Dispozitivul nu pornește	Cablul de alimentare nu este conectat corect sau este deteriorat.	Împingeți fișa mai departe în priză, verificați cablul de alimentare.
	Nu există tensiune în priză.	Verificați tensiunea la priză sau dacă siguranța a acționat
	Comutatorul deteriorat.	Trimiteți dispozitivul la service
Dispozitivul nu se încălzește	Protecție termică arsă	Trimiteți dispozitivul la service
	Încălzitorul ars	Trimiteți dispozitivul la service
Dispozitivul nu suflă	Motor deteriorat	Trimiteți dispozitivul la service

## 13. Set de completare a dispozitivului

DED7976: 1. Pistol de căldură - 1 buc., 2. Vârf de duză - 2 buc.

DED7977: 1. Pistol de căldură - 1 buc., 2. Vârf de duză - 2 buc.

DED7978: 1. Pistol de căldură - 1 buc., 2. Vârf de duză - 4 buc., 3. Set de îndepărtare a vopselei - 1 set

## 14. Informația pentru utilizatori privind eliminarea utilajelor uzate (se referă la gospodăria de casă)



Simbolul prezentat, aplicat pe produse sau în documentația anexată, vă informează că acest tip de produse electrice sau electronice, care s-au defectat, nu trebuie aruncate la gunoi împreună cu deșeurile obișnuite. Procedura corectă în caz de utilizare, reciclare sau recuperare a subsansamblelor constă în predarea dispozitivului la centrul specializat de colectare, unde va fi recepționat gratuit. Informațiile despre locuri de colectare a utilajelor uzate, vor fi furnizate de autoritățile locale de ex. pe site-urile web acestora.

Utilizarea corectă a dispozitivului va permite păstrarea unor elemente valoroase și evitarea unui impact negativ asupra sănătății și mediului, care pot fi periclitare din cauza procedurilor necorespunzătoare de eliminare a deșeurilor.

### Utilizatorii din țările membre Uniunii Europene

Dacă doriți să scăpați de dispozitive electrice sau electronice, vă rugăm să contactați cel mai apropiat centru de vânzare sau furnizor, pentru informații suplimentare.

### Eliminarea deșeurilor în țările din afara Uniunii Europene

Acest simbol se referă numai la țările membre ale Uniunii Europene. Dacă doriți să eliminați produsul respectiv, vă rugăm să contactați autoritățile locale sau vânzătorul pentru a obține informațiile despre modul corect de procedură.

## Certificat de garanție

Pentru Pistol cu aer cald

Nr. de catalog: ..... Număr de lot: .....

(denumit în continuare Produs)

Data de cumpărare a produsului: .....

Ștampila vânzătorului
-----------------------

Data și semnătura vânzătorului: .....

### Declarația Utilizatorului:

Confirm, că am fost informat în ceea ce privește condițiile de garanție și efectele nerespectării orientărilor cuprinse în manualul de utilizare și în Certificatul de garanție. Condițiile prezentei garanții îmi sunt cunoscute ce afirm cu semnătura mea de mână:

.....

Data și locul

.....

semnătura Utilizatorului

## I. Responsabilitatea pentru produs

1. **Garant** - DEDRA EXIM sp. z o.o. cu sediul în Pruszkowie, adresa: ul. 3 Maja 8, 05-800 Pruszków, KRS 0000062517, Sąd Rejonowy dla m.st. Warszawy w Warszawie, XIV Wydział Gospodarczy Krajowego Rejestru Sądowego, [Judecătoria Raională pentru o.c. Varșovia în Varșovia, Departamentul al XIV-a Economic al Registrului Național Juridic] NIP [CIF] 527-020-49-33, Kapitał zakładowy [capital social]: 100 980.00 zł..

2. În condițiile menționate în prezentul Certificat de garanție Garantul acordă garanție la produsul derivat din distribuția Garantului.

3. Responsabilitatea cu titlu de garanție cuprinde numai defectele care sau ivit din cauze datorate Produsului în momentul livrării acestuia Utilizatorului.

4. Cu titlu de garanție, Utilizatorul, obține dreptul la repararea gratis a Produsului, dacă defecțiunea s-a ivit în perioada de garanție. Modul de reparare a Produsului (metoda de executare a reparării) depinde de decizia Garantului. Dacă Garantul constată că Produsul nu poate fi reparat, Garantul își rezervă dreptul de a schimba piesa defectă sau total Produsul cu altul fără defecte sau de a micșora prețul Produsului ori de a se retrage de la Contract.

5. Față de Utilizatorul, care conform cu legea din data de 23 aprilie 1964 din Codul Civil, nu este un consumator, răspunderea Garantului pentru dauna rezultate din prezenta garanție și/ sau în legătură cu încheierea și executarea acesteia, indiferent de dreptul legal, este limitată maxim până la valoarea Produsului defect.

## II. Perioada de garanție

Componentele Produsului acoperite de garanție	Durata de protecție a garanției
Pistol cu aer cald	24 luni, de la data cumpărării Produsului, înscrisă în prezentul Certificat de garanție
Duze, accesorii pentru vopsire	Neacoperite de garanție.

## III. Condițiile de utilizare a garanției

1. Prezentarea de către Utilizator a Certificatului completat de garanție a Produsului și dovedirea împrejurărilor de cumpărare a Produsului de ex. prin prezentarea chitanței, facturii, etc. Pentru a efectua în mod eficient reclamația, se recomandă că Utilizatorul să trimită împreună cu Produsul reclamat, toate componentele menționate la "Completerea" Produsului în manualul de utilizare.

2. Respectarea de către Utilizator a recomandărilor din Manualul de utilizare și din Certificatul de garanție.

3. Garanția acoperă numai teritoriul Republicii Polonă și UE.

4. Garanția nu acoperă defecțiunile Produsului apărute în special din cauza:



- Nerespectării de către Utilizator a condițiilor indicate în Manualul de utilizare, în special în domeniul de utilizare, întreținere și curățare corectă.
  - Utilizarea de către Utilizator a unor produse de curățare sau substanțe de conservare care sunt neadecvate cu Manualul de utilizare;
  - Depozitare necorespunzătoare și transportul necorespunzător al Produsului de către Utilizator;
  - Modificări și/sau reconstrucții arbitrare a Produsului de către Utilizator;
  - Utilizarea în Produs de către Utilizator a unor materiale consumabile neconforme cu manualul de utilizare
5. Utilizatorul care conform nu legea din data de 23 aprilie 1964 din Codul Civil nu este un consumator, pierde garanția pentru Produsul, în care:
- numerele de serie, marcarea datelor și plăcuțele cu datele tehnice au fost îndepărtate de către Utilizator;
  - sigiliile existente au fost deteriorate de Utilizator sau au urme rămase din manipularea de către utilizator la acestea.
6. **Atenție!** Operațiile legate cu utilizarea de fiecare zi, descrise în manualul de utilizare, Utilizatorul execută singur pe costul său.

#### IV. Procedura de reclamație

- Dacă se constată că Produsul nu funcționează corect, Înainte de a depune reclamația trebuie să Vă asigurați dacă toate operațiunile descrise în manualul de utilizare au fost executate corect.
- Sesizați imediat reclamația, cel mai bine în termen de 7 zile de la data la care ați observat defectul produsului. Utilizatorul care conform cu legea din data de 23 aprilie 1964 din Codul Civil nu este un consumator, pierde garanția pentru Produs dacă reclamația nu depune în termen de până de 7 zile.
- Sesizarea reclamației se face de ex. la. la punctul de cumpărare a Produsului, la service-ul de garanție sau se poate trimite în scris pe adresa: DEDRA EXIM sp. z o.o., ul. 3 Maja 8, 05-800 Pruszków.
- Utilizatorul poate să depună reclamația prin formularul accesibil pe pagina de internet [www.dedra.pl](http://www.dedra.pl). ("Formular pentru sesizarea reclamației cu titlu de garanție").
- Adresele service-urilor de garanție din fiecare stat sunt accesibile pe pagina [www.dedra.pl](http://www.dedra.pl). Dacă service-ul lipsește în statul adecvat, trimiteți sesizările de reclamație cu titlu de garanție pe adresa: DEDRA EXIM sp. z o.o. ul. 3 Maja 8, 05-800 Pruszków (Polonia).
- Luând în considerare siguranța Utilizatorului se interzice utilizarea Produsului defect.
- Atenție!!! Utilizarea Produsului defect este periculos pentru sănătatea și viața Utilizatorului.
- Executarea obligațiilor rezultate din garanție va avea loc în termen de 14 zile lucrătoare, calculate de la data furnizării de către Utilizator a Produsului reclamat.
- Înainte de furnizare a Produsului reclamat se recomandă curățirea acestuia. Se recomandă de a se asigura bine Produsul împotriva distrugerii în timpul transportului (se recomandă să trimiteți produsul reclamat în ambalajul original).
- Perioada de garanție va fi prelungită cu durata în care, din cauza defectului Produsului acoperit de garanție Utilizatorul nu l-a putut să-l utilizeze, Garanția nu oprește, nu limitează nu suspendează drepturile Utilizatorului rezultate din dispozițiile privind garanția pentru vicile produsului vândut.

#### DE Inhaltsverzeichnis

- Photos und Abbildungen
- Gerätebeschreibung
- Einsatzgebiete
- Einsatzzeinschränkungen
- Technische Daten
- Vorbereitungen vor dem Einsatz
- Netzanschluss
- Gerät einschalten
- Gerätegebrauch
- Gerätebedienung
- Ersatzteile und Zubehör
- Störungen selbst beseitigen
- Gerätekomponenten
- Hinweis für die Benutzer zur Entsorgung von elektrischen und elektronischen Altgeräten
- Garantieurkunde

Die Konformitätserklärung ist bei Dedra Exim Sp. z o.o. einsehbar.

Allgemeine Sicherheitsbestimmungen wurden dieser Anleitung als ein separates Heft beigefügt.

**⚠️ WARNUNG. Alle mit versehenen Warnungen und alle Hinweise gründlich lesen. Bei Nichtbeachten der folgenden Warnungen und Sicherheitshinweise kann es zum elektrischen Schlag, einem Brand oder ernsthaften Verletzungen kommen.**

**Alle Warnungen und Hinweise für den künftigen Gebrauch aufbewahren.**

## 2. Gerätebeschreibung

Abb. A, B, C.: 1. Heißluftdüse, 3. Ein / Aus-Schalter, 3. Handstück, 4. Netzkabel, 5. Bedienelemente (nur DED 7977 Abb. B und DED 7978 Abb. C).

## 3. Gerätebestimmung

Das Gerät dient zum Aufwärmen, Erwärmen und Schmelzen von Kunststoffen, zum Verschweißen von wärmeschumpfenden Materialien, zum Aufwärmen und Entfernen alter Lackschichten. Er wird auch zum Aufwärmen von gebackenen oder gefrorenen Trennstellen und für andere Arbeiten verwendet, die einen Heißluftstrom erfordern. Mit einfachen Modifikationen kann das Gerät auch zum Anfeuern von Grills und zum Verbrennen von Unkraut verwendet werden.

## 4. Einsatzzeinschränkungen

Das Gerät darf nur gemäß den folgenden „Zulässigen Betriebsbedingungen“ betrieben werden“.

Eigenhändige Änderungen des Geräteaufbaus, jegliche Umbauten bzw. Bedienungen, die in der Bedienungsanleitung nicht beschrieben werden, gelten als rechtswidrig und führen zum sofortigen Verlust der Garantieansprüche und der Gültigkeit der Konformitätserklärung.

Der Gerätegebrauch entgegen der Bestimmung oder der Bedienungsanleitung führt zum sofortigen Verlust der Garantieansprüche.

#### Zulässige Betriebsbedingungen

Das Gerät darf nur in geschlossenen Räumen mit wirksamer Belüftung oder im Freien verwendet werden. Vor Regen und Feuchtigkeit schützen. Nicht bei Niederschlag betreiben.

## 5. Technische Daten

Gerätemodell	DED7976	DED7977	DED7978
Versorgungsspannung [V]	230	230	230
Versorgungsfrequenz [Hz]	50	50	50
Nennleistung [W]	2000	2000	2000
Schutzklasse	II	II	II
Sicherheitsstufe	IPX0	IPX0	IPX0
Anzahl der Einstellungen	2	2	2
Temperatur [°C]	I: 350 / II: 600	I: 60-350, II: 60-600	I: 60, II: 60-600
Luftstrom [L/min]	I: 300, II: 500	I: 300, II: 500	I: 500, II: 300-500

## 6. Vorbereitungen vor dem Einsatz

**⚠️ ACHTUNG** Zuerst Stecker ziehen, erst dann jegliche Bedienung vornehmen.

#### Montage der Düsen Spitze

Düsen Spitzen sind optional für verschiedene Anwendungen und Funktionen erhältlich. Schieben Sie die Spitze je nach Anwendungsfall auf die Düse des Geräts.

**⚠️ ACHTUNG** Berühren Sie niemals die Düse während oder unmittelbar nach dem Gebrauch. Düsen sind sehr heiß.

## 7. Netzanschluss

Vor dem Netzanschluss des Gerätes sicherstellen, dass die Versorgungsspannung dem Wert laut dem Typenschild entspricht.

Die Elektroinstallation muss gemäß den grundlegenden Anforderungen an Elektroinstallationen hergestellt werden und die Anforderungen an den sicheren Gebrauch erfüllen. Die Parameter des Stromkabel-Mindestquerschnittes sowie des Sicherungsnennwertes hängen von der Geräteleistung ab und werden in der folgenden Tabelle aufgeführt:

Machinenleistung [W]	Min. Drahtschnitt [mm <sup>2</sup> ]	Min. Sicherungsgröße Typ C [A]
1400+2300	1,5	16

Die Netzinstallation muss von einem Fachelektriker verlegt werden. Bei erforderlichen Verlängerungskabeln darf der Leitungsquerschnitt den erforderlichen Wert nicht unterschreiten (s. Tabelle). Das Elektrokabel ist so zu verlegen, dass es beim Gerätebetrieb nicht durchschnitten wird. Nicht funktionsfähige Verlängerungskabel nicht gebrauchen. Technische Beschaffenheit des Versorgungskabels regelmäßig nachprüfen. Gerät nicht am Versorgungskabel ziehen.

## 8. Gerät einschalten

**⚠️ ACHTUNG** Die Tätigkeiten laut Kap. „Vorbereitungen vor dem Einsatz“ unbedingt vornehmen, bevor das Gerät in Betrieb genommen wird“.

**Verwenden Sie nur Verlängerungskabel, die für den Einsatz im Freien geeignet sind.**

Stellen Sie den Schalter je nach Anwendung (Abb. A, B, C Pos. 2) auf Position I oder II.

Um das Gerät auszuschalten, stellen Sie den Schalter auf Position 0. Kühlen Sie das Gerät nach Abschluss der Arbeiten ab.

## 9. Gerätegebrauch

**Die Luft aus der Heißluftpistole ist sehr heiß.**

#### DED7976 und DED7977

##### Heizmodus einstellen

DED7976 und DED7977 - Verwenden Sie den Double Action Switch, um den entsprechenden Heizmodus einzustellen.

##### Temperatureinstellung

DED7976 kann Temperatur nicht eingestellt werden.

DED7977 - Die Temperatur wird reguliert, indem der Knopf in die entsprechende Position gebracht wird. Die Temperaturänderung ist reibungslos. Maximale Temperatur bei Schaltereinstellung I - 350 ° C, bei II - 600 ° C.

#### DED7978

Wenn Sie den Schalter auf Position I stellen, erhalten Sie eine konstante Temperatur von max. 60 ° C. Durch Einstellen des Schalters auf Position II können Sie die Betriebsparameter der Heißluftpistole ändern. Die Steuerung ist vollelektronisch. Mit den Tasten links / rechts können Sie die Lüftergeschwindigkeit mit den Temperatur-Auf- / Ab-Tasten einstellen. Die maximale Temperatur beträgt 600 ° C. Das Display zeigt die aktuellen Betriebsparameter der Heißluftpistole an.

Halten Sie die Düse während des Betriebs nicht lange an einem Ort und bewegen Sie die Heißluftpistole so, dass der Heißluftstrom die gewünschte Oberfläche gleichmäßig erwärmt.

Wenn Sie alte Farben entfernen, erwärmen Sie die Beschichtung. Nach kurzer Zeit beginnt die Farbe Blasen zu bilden. Lassen Sie die Farbe nicht brennen, da dies das Entfernen erschwert. Entfernen Sie die Farbe mit einem Spatel oder Schaber. Wenn Sie heiße Farbe mechanisch entfernen, schalten Sie die Heißluftpistole aus und legen Sie sie mit der Düse nach oben an einen sicheren Ort auf dem Ständer.

**ACHTUNG** Tragen Sie beim Entfernen alter Öllackschichten persönliche Schutzausrüstung wie Schutzbrille und Staubmaske.

- Seien Sie besonders vorsichtig, wenn Sie das Gerät in Bereichen verwenden, in denen brennbare Materialien vorhanden sind.
- Wämen Sie nicht über einen längeren Zeitraum an der gleichen Stelle auf.
- Lassen Sie das Gerät nicht unbeaufsichtigt eingeschaltet.

## 10. Gerätebedienung

**ACHTUNG** Zuerst Stecker ziehen, erst dann jegliche Bedienung vornehmen.

**Vor jedem Gebrauch:**

- Prüfen Sie den Zustand des Netzkabels.
- Prüfen Sie, ob die Lüftungsöffnungen nicht verstopft sind. Falls erforderlich, mit Druckluft ausblasen. Für eine gründlichere Reinigung verwenden Sie bei Bedarf ein leicht feuchtes Tuch mit einem nicht aggressiven Reiniger.

**Nach jedem Gebrauch:**

- Stellen Sie das Gerät auf den Ständer und lassen Sie es vor der Lagerung abkühlen.
- Ziehen Sie den Netzstecker aus der Steckdose, um ein versehentliches Einschalten des Geräts zu verhindern.
- Halten Sie die Farberntfernungsdüsen und -spitzen sauber.

**ACHTUNG** Verwenden Sie niemals Lösungsmittel zur Reinigung des Geräts. Lösungsmittel können die Kunststoffteile des Gehäuses beschädigen.

**Aufbewahrung**

Stellen Sie sicher, dass das Gerät abgekühlt ist, bevor Sie es in der Verpackung aufbewahren. Bewahren Sie das Gerät bei Nichtgebrauch außerhalb der Reichweite von Kindern auf.

## 11. Ersatzteile und Zubehör

W Bei erforderlichem Ersatzteil- oder Zubehörkauf ist Kontakt mit dem Service der Fa. Dedra Exim aufzunehmen – siehe Kontaktangaben auf S. 1 dieser Anleitung. In der Ersatzteilbestellung ist die auf dem Typenschild angegebene Chargen-Nr. und die Teilenummer gemäß der Übersichtszeichnung anzugeben.

Die Reparaturen während der Garantiedauer werden gemäß der Garantieurkunde durchgeführt. Das reklamierte Produkt ist zur Reparatur in der jeweiligen Verkaufsstelle abzuliefern (der Gerätehändler ist verpflichtet, das reklamierte Produkt in Empfang zu nehmen), an die nächstgelegene Reparaturwerkstatt (Liste der Reparaturwerkstätten siehe: [www.dedra.pl](http://www.dedra.pl)) oder an den Zentralservice der Fa. Dedra Exim zu schicken. Die ausgefüllte Garantieurkunde ist mitzugeben. Nach Ablauf der Garantiedauer werden die Reparaturen durch den Zentralservice der Fa. Dedra Exim durchgeführt. Das beschädigte Produkt ist beim Service abzuliefern, die Sendungskosten werden vom Betreiber getragen.

## 12. Störungen selbst beseitigen

**ACHTUNG** Zuerst Stecker des Gerätes ziehen, erst dann Störungen selbst beseitigen

Problem	Ursache	Lösung
Das Gerät schaltet sich nicht ein	Das Netzkabel ist falsch angeschlossen oder beschädigt.	Schieben Sie den Stecker tiefer in die Steckdose, überprüfen Sie das Netzkabel.
	Es gibt keine Spannung in der Steckdose.	Prüfen Sie die Spannung in der Steckdose oder die Sicherung ist nicht ausgelöst
	Der Einschalter ist beschädigt.	Übergeben Sie das Gerät zum Service.
Das Gerät heizt nicht	Die thermische Schutzvorrichtung ist durchgebrannt.	Übergeben Sie das Gerät zum Service.
	Das Heizgerät ist durchgebrannt	Übergeben Sie das Gerät zum Service.
Das Gerät bläst nicht	Der Motor ist beschädigt	Übergeben Sie das Gerät zum Service.

## 13. Gerätekomponenten

DED7976: 1. Heißluftpistole - 1 Stk., 2. Düsenspitze - 2 Stk.

DED7977: 1. Heißluftpistole - 1 Stk., 2. Düsenspitze - 2 Stk.

DED7978: 1. Heißluftpistole - 1 Stk., 2. Düsenspitze - 4 Stk., 3.

Lackentfernungssatz - 1 Satz

## 14. Nutzerinformationen über die Abgabe von gebrauchten elektro- und elektronik-altgeräten (betrifft Haushalte)

Das hier abgebildete Symbol auf Produkten oder auf der beigefügten Dokumentation informiert, dass man gebrauchte Elektro- und Elektronik-Altgeräte nicht mit dem Haushaltsmüll wegwerfen darf. Das richtige Verhalten im Falle von Beseitigung, erneuter Benutzung oder Recycling von Unterbauelementen besteht in der Übergabe von gebrauchten Elektro- und Elektronik-Altgeräten an Fachabnahmepunkte, wo sie kostenlos abgenommen werden. Informationen über die Fachabnahmepunkte bekommen Sie bei der lokalen Behörde.

Die richtige Verwertung der Geräte erlaubt wichtige Rohstoffe zu behalten und die negative Einwirkung auf die Gesundheit und die Umwelt zu vermeiden. Die unsachgemäße Verwertung wird mit Strafen laut den entsprechenden Lokalschriften bestraft.

Nutzer in den EU-Ländern

Wenn Sie die Elektro- und Elektronische Geräte abgeben möchten, melden Sie sich bitte einem nächst gelegenen Verkaufspunkt oder bei dem Lieferanten, der Ihnen weitere Informationen erteilt.

Das Entsorgen von Abfällen in Ländern außerhalb der EU

Dieses Symbol betrifft nur EU-Länder.

Wenn Sie die Elektro- und Elektronische Geräte abgeben möchten, melden Sie sich bitte einem nächst gelegenen Verkaufspunkt oder bei dem Lieferanten, der Ihnen weitere Informationen erteilt.

## Garantiekarte

für

Katalognummer: Lotnummer: .....

(im Weiteren **Produkt** genannt)

Kaufdatum des Produkts: .....

Stempel des Verkäufers

Datum und Unterschrift des Verkäufers: .....

### Erklärung des Benutzers:

Ich bestätige, dass ich über die Bedingungen der Garantie sowie Folgen der Nichtbeachtung von den in der Bedienungsanleitung und Garantiekarte enthaltenen Anweisungen informiert wurde. Die Bedingungen dieser Garantie sind mir bekannt, was ich mit meiner eigenhändigen Unterschrift bestätige:

.....

.....

Datum und Ort

Unterschrift des Käufers

### I. Haftung für das Produkt

1. **Garant** - DEDRA EXIM sp. z o.o. mit Sitz in Pruszków, Adresse: ul. 3 Maja 8, 05-800 Pruszków, Reg.-Nr. KRS 0000062517, Amtsgericht für Warschau, XIV Wirtschaftsabteilung des Nationalen Gerichtsregisters, Steuernummer 527-020-49-33, Stammkapital: 100 980,00 zł.

2. Zu den in dieser Garantiekarte bestimmten Bedingungen erteilt der Garant hiermit Garantie für das Produkt, das vom Vertrieb des Garants stammt.

3. Die Garantiehaftung umfasst nur Mängel, deren Entstehung auf die im Produkt zum Zeitpunkt seiner Aushändigung dem Benutzer enthaltenen Fehler zurückzuführen ist.

4. Im Rahmen der Garantie gewinnt der Benutzer das Recht zur kostenlosen Reparatur des Produkts, soweit der Mangel innerhalb der Garantiezeit offenbart wurde. Die Art und Weise, auf die das Produkt repariert wird (Methode der Reparatur) wird vom Garanten bestimmt. Falls der Garant feststellt, dass die Reparatur nicht möglich ist, behält sich der Garant das Recht vor, das mangelhafte Element oder das ganze Produkt gegen ein freies von Mängeln zu tauschen, den Preis des Produkts zu mindern oder vom Vertrag abzutreten.

5. Gegenüber einem Benutzer, der kein Verbraucher im Sinne des Gesetzes vom 23. April 1964 Zivilgesetzbuch ist, ist die Schadensersatzhaftung des Garanten für die sich aus dieser Garantie ergebenden und/oder im Zusammenhang mit ihrer Erteilung und Ausübung stehenden Schäden, ohne Rücksicht auf den Rechtstitel, maximal auf den Wert des mangelhaften Produkts begrenzt.

### II. Garantiezeit

Elemente des Produkts, die mit der Garantie umfasst sind	Dauer des Garantieschutzes
Heißluftpistole	24 Monate ab dem Kaufdatum des Produkts das auf dieser Garantiekarte angegeben ist
Düsen, Zubehör zum Abbeizen von Farbe	Nicht von der Garantie abgedeckt.

### III. Bedingungen der Inanspruchnahme der Garantie

1. Vorlegung der ausgefüllten Garantiekarte vom Benutzer sowie Glaubhaftmachung der Kaufumstände vom Benutzer, z.B. durch Vorlegung eines Kassenbelegs, einer Rechnung, usw. Damit die Reklamation reibungslos durchgeführt werden kann, wird es empfohlen, dass der Benutzer alle in dem "Lieferumfang" genannten Elemente, der in der Bedienungsanleitung beschrieben wurde, zusammen mit dem Produkt zur Reklamation abgibt.

2. Beachtung der in der Bedienungsanleitung und Garantiekarte enthaltenen Anweisungen vom Benutzer.

3. Die Garantie umfasst nur das Gebiet der Republik Polen und der EU.

4. Die Garantie umfasst nicht die Mängel des Produkts, die infolge von folgenden Ursachen entstanden sind:

- Nichtbeachtung der in der Bedienungsanleitung bestimmten Bedingungen vom Benutzer, insbesondere in Bezug auf richtige Nutzung, Wartung und Reinigung;
- Verwendung von Reinigungs- oder Wartungsmitteln vom Benutzer, die im Widerspruch zu der Bedienungsanleitung stehen;
- Unrichtige Aufbewahrung und unrichtiger Transport des Produkts vom Benutzer;
- Eigenmächtige Veränderungen und/oder Umbauten am Produkt vom Benutzer, die mit dem Garant nicht abgestimmt wurden;
- Verwendung von Betriebsmaterialien und Ersatzteilen vom Benutzer, die im Widerspruch zu der Bedienungsanleitung stehen.

5 Der Benutzer, der kein Verbraucher im Sinne des Gesetzes vom 23. April 1964 Zivilgesetzbuch ist, verliert Garantieansprüche für das Produkt, an dem:

- Seriennummer, Datumsangaben und Typenschilder vom Benutzer entfernt, verändert oder beschädigt wurden;

- Plomben vom Benutzer beschädigt wurden oder Spuren des Hantierens an ihnen tragen.

6. **Achtung!** Die mit täglicher Bedienung des Produkts verbundenen Tätigkeiten, die sich u.a. aus der Bedienungsanleitung ergeben, sind vom Benutzer auf eigene Rechnung und eigene Kosten auszuführen.

#### **IV. Reklamationsverfahren**

1. Falls unrichtige Arbeit des Produkts festgestellt wird, soll man sich vor der Anmeldung der Reklamation vergewissern, dass alle insbesondere in der Bedienungsanleitung bestimmten Bedientätigkeiten richtig ausgeführt wurden.

2. Die Reklamation soll man unverzüglich, am besten innerhalb von 7 Tagen ab Feststellung des Mangels am Produkt anmelden. Der Benutzer, der kein Verbraucher im Sinne des Gesetzes vom 23. April 1964 Zivilgesetzbuch ist, verliert Garantieansprüche für das Produkt, im Falle, wenn die Reklamation nicht innerhalb von 7 Tagen angemeldet wird.

3. Die Reklamation kann u.a. am Verkaufsort, an dem das Produkt gekauft wurde, beim Garantieservice oder schriftlich auf folgende Adresse angemeldet werden: DEDRA EXIM sp. z o.o., ul. 3 Maja 8, 05-800 Pruszków.

4. Der Benutzer kann die Reklamation unter Verwendung des Formulars anmelden, das auf der Internet [www.dedra.pl](http://www.dedra.pl) zugänglich ist. ("Formular zur Anmeldung der Reklamation aufgrund der Garantie").

5. Die Adressen von Garantieservice-Stellen für jeweilige Länder sind auf der Internetseite [www.dedra.pl](http://www.dedra.pl) zugänglich. Im Falle, wenn keine Garantieservice-Stelle im jeweiligen Land vorhanden ist, soll man die Reklamationsanmeldung aufgrund der Garantie an folgende Adresse richten: DEDRA EXIM sp. z o.o. ul. 3 Maja 8, 05-800 Pruszków (Polska).

6. Im Hinblick auf die Sicherheit des Benutzers ist die Nutzung eines mangelhaften Produkts untersagt..

7. **Achtung!!!** Nutzung eines mangelhaften Produkts gefährdet der Gesundheit und dem Leben des Benutzers.

8. Erfüllung der sich aus der Garantie ergebenden Pflichten erfolgt innerhalb von 14 Werktagen ab der Rückgabe des beanstandeten Produkts vom Benutzer.

9. Vor der Rückgabe des mangelhaften Produkts zur Reklamation soll man es reinigen. Das beanstandete Produkt soll sorgfältig vor möglichen Beschädigungen während des Transports abgesichert werden (es wird empfohlen das beanstandete Produkt in Originalverpackung zu bringen).

10. Die Garantiezeit wird um die Zeit verlängert, in der der Benutzer das mit der Garantie umfasste Produkt infolge des Mangels nicht benutzen konnte.

Die sich aus den Vorschriften über die Gewährleistung für Mängel von verkauften Sachen ergebenden Rechte des Benutzers werden von dieser Garantie weder ausgeschlossen noch eingeschränkt oder eingestellt

Dedra Exim Sp. z o.o.  
 ul. 3 Maja 8, 05-800 Pruszków  
 Tel. +48 22 73 83 777, fax +48 22 73 83 779  
 www.dedra.pl, serwis@dedra.pl

**Adnotacje o dokonanych naprawach / Záznamy o provedených opravách / Záznamy o vykonaných opravách / Pastabos apie atliktą remontą / Piezīmes par veikto remontu / Fejlegyzések az elvégzett javításokról / Mențiuni cu privire la reparațiile efectuate / Vermerke über ausgeführte reparaturen**

<p>Data zgłoszenia do naprawy / Datum nahlášení k opravě / Dátum odovzdania do opravy / Atidavimo remontui data / Produkta nodošanas remontā datums / A javításra történő bejelentés dátuma / Datum der Anmeldung zur Reparatur</p>	<p>Data wykonania naprawy / Datum provedení opravy / Dátum vykonania opravy / Remonto data / Remonta datums / A javítás dátuma / Data efectuării reparației / Datum der Ausführung der Reparatur</p>	<p>Zakres naprawy, opis czynności naprawczych / Rozsah opravy, popis úkonů / Rozsah opravy, opis vykonaných opravných činností / Remonto apimtis, remonto darbų aprašymas / Remonta apjoms, remontdarbu apraksts / A javítás tartalma, a javítási műveletek leírása / Domeniul de reparație, descrierea operațiilor de reparație / Umfang der Reparatur, Beschreibung der Tätigkeiten</p>	<p>Podpis wykonującego naprawę / Podpis opraváře / Podpis osoby vykonávající opravu / Remontą atliekančio asmens parašas / Remonta veicēja paraksts / A javitāst végző aláírása / Semnătura persoanei care a efectuat reparația / Unterschrift der die Reparatur ausführenden Person</p>