

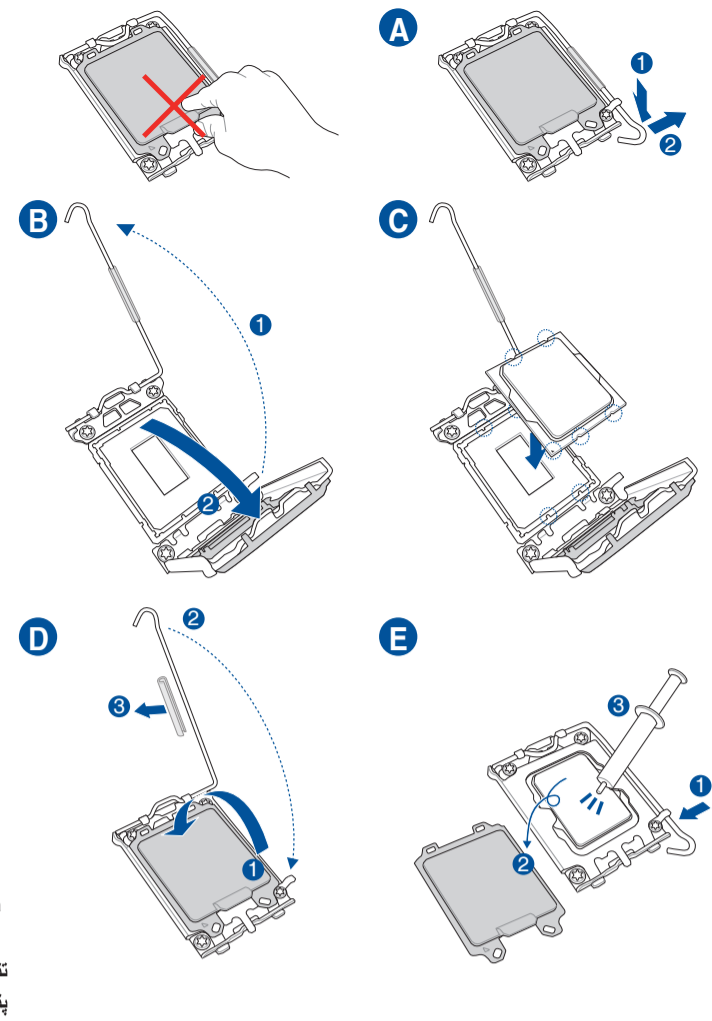
# Motherboard ROG STRIX B660-A GAMING WIFI D4

Quick start guide	Hurtigstartsveiledning
Кратко упътване за бърз старт	Guia de consulta rápida
Stručná příručka	Instrukcja szybkiej instalacji
Quick Start-vejledning	Краткое руководство
Snelstartgids	Ghid de pornire rapidă
Lühijuhend	Guía de inicio rápida
Guide de démarrage rapide	Vodič za brzo korišćenje
Pikakäynnistysopas	Stručný návod na spustenie
Schnellstartanleitung	Snabbstartsguide
Οδηγός γρήγορης έναρξης	คู่มือเริ่มต้นอย่างเร็ว
Beüzemelési útmutató	Hızlı Başlatma Kılavuzu
Guida Rapida	Höðung daðn khòui ñoäng nhand
Panduan Ringkas	Vodič za brzi početak rada
クイックスタートガイド	Короткий посібник
Жылдам іске қосу нұсқаулығы	Vodnik za hitri začetek
빠른 시작 설명서	دليل التشغيل السريع
Greitos darbo pradžios vadovas	راهنمای شروع سریع
Īsa pamācība	

## Step 1

**Install the CPU**  
**Инсталируйте процессора**  
**Instalace procesoru**  
**Installer CPU'en**  
**De CPU installeren**  
**Paigaldage CPU**  
**Installez le processeur**  
**Asenna suoritin**  
**Installieren der CPU**  
**Εγκατάσταση της CPU**  
**Helyezze be a CPU-t**  
**Installare la CPU**  
**Pasang CPU**  
**CPUを取り付ける**  
**CPU орнатыңыз**  
**CPU 설치**  
**Sumontuokite centrinį procesorių**  
**Uzstādiēt centrālo procesoru**

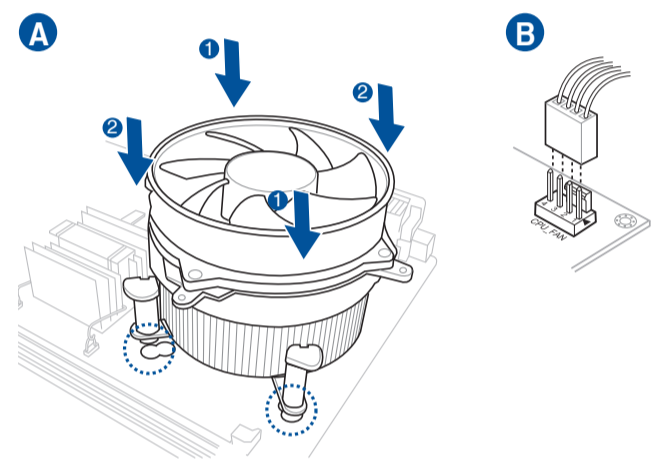
**Instaler sentralprosessoren (CPU)**  
**Instale a CPU**  
**Instalacja procesora**  
**Установка процессора**  
**Instalați CPU-ul**  
**Instalar la CPU**  
**Instalirajte CPU**  
**Instalácia centrálneho procesora**  
**Installera CPU**  
**ติดตั้ง CPU**  
**CPU'yu takın**  
**Láp CPU**  
**Instalacija procesora**  
**Instalуйте процесор**  
**Namestitev CPE-ja**  
**قم بتثبيت وحدة المعالجة المركزية (CPU)**  
**CPU را نصب کنید**



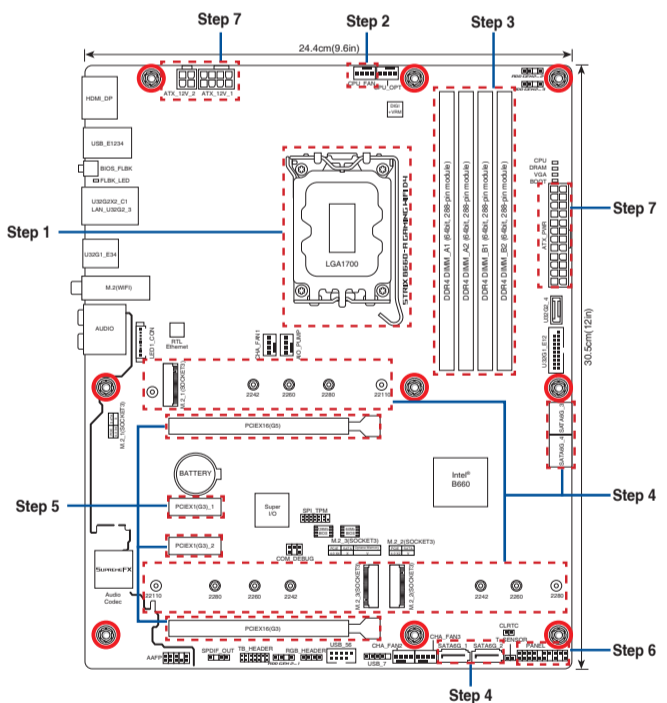
## Step 2

**Install the CPU fan**  
**Инсталируйте вентилятор на процессора**  
**Instalace ventilátoru procesoru**  
**Installer CPU-blæseren**  
**De CPU-ventilator installeren**  
**Paigaldage CPU ventilaator**  
**Installez le ventilateur du processeur**  
**Asenna suorittimen tuuletin**  
**Installieren des CPU-Lüfters**  
**Εγκατάσταση του ανεμιστήρα της CPU**  
**Szerelje be a CPU ventilátort**  
**Installare la ventola della CPU**  
**Pasang kipas CPU**  
**CPUクーラーを取り付ける**  
**CPU желдеткішін орнатыңыз**  
**CPU 팬 설치**  
**Sumontuokite centrinio procesoriaus ventiliatorių**  
**Uzstādiēt centrālā procesora ventilatoru**  
**Installer CPU-viften**  
**Instale a ventoinha de CPU**  
**Instalacja wentylatora procesora**  
**Установка вентилятора**  
**Instalați ventilatorul CPU-ului**  
**Instalar el ventilador de la CPU**  
**Instalirajte CPU ventilator**  
**Instalácia ventilátora centrálneho procesora**

**Installera CPU-fläkten**  
**ติดตั้งพัดลม CPU**  
**CPU fanını takın**  
**Láp quạt CPU**  
**Instalacija ventilatora procesora**  
**Instalуйте вентилятор процесора**  
**Namestitev ventilatorja CPE-ja**  
**تثبيت مروحة وحدة المعالجة المركزية**  
**پنکه CPU را نصب کنید**



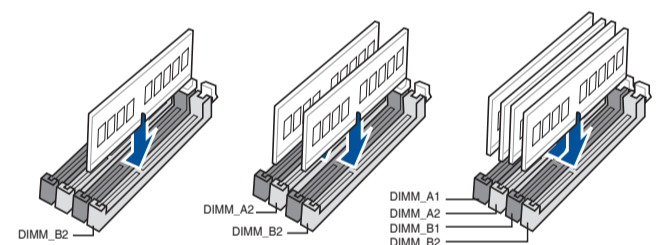
## Motherboard Layout



## Step 3

**Install memory modules**  
**Инсталируйте модули памяти**  
**Instalace paměťových modulů**  
**Installer hukommelsesmodulerne**  
**Geheugenmodules installeren**  
**Paigaldage mäluoodulid**  
**Installez les modules de mémoire**  
**Asenna muistimoduulit**  
**Installieren der Speichermodule**  
**Εγκατάσταση των στοιχείων μνήμης**  
**Helyezze be a memória modulokat**  
**Installare i moduli di memoria**  
**Pasang modul memori**  
**メモリーモジュールを取り付ける**  
**Жад модульдерін орнатыңыз**  
**메모리 모듈 설치**  
**Sumontuokite atminties modulius**  
**Uzstādiēt atmiņas moduljus**

**Installer minnemoduler**  
**Instale módulos de memória**  
**Instalacja modułów pamięci**  
**Установка модулей памяти**  
**Instalați modulele de memorie**  
**Instalar los módulos de memoria**  
**Instalirajte module memorije**  
**Instalácia pamäťových modulov**  
**Installera minnesmoduler**  
**ติดตั้งโมดูลหน่วยความจำ**  
**Bellek modüllerini takın**  
**Lắp các thanh nhớ**  
**Instalacija memorijskih modula**  
**Instalуйте модулі пам'яті**  
**Namestitev pomnilniških modulov**  
**تثبيت وحدات الذاكرة**  
**مادول های حافظه را نصب کنید**



## Australia statement notice

From 1 January 2012 updated warranties apply to all ASUS products, consistent with the Australian Consumer Law. For the latest product warranty details please visit <http://www.asus.com/support/>. Our goods come with guarantees that cannot be excluded under the Australian Consumer Law. You are entitled to a replacement or refund for a major failure and compensation for any other reasonably foreseeable loss or damage. You are also entitled to have the goods repaired or replaced if the goods fail to be of acceptable quality and the failure does not amount to a major failure. If you require assistance please call ASUS Customer Service 1300 2787 88 or visit us at <http://www.asus.com/support/>

## India E-waste (Management) Rules 2016

This product complies with the "India E-Waste (Management) Rules, 2016" and prohibits use of lead, mercury, hexavalent chromium, polybrominated biphenyls (PBBs) and polybrominated diphenyl ethers (PBDEs) in concentrations exceeding 0.1% by weight in homogenous materials and 0.01 % by weight in homogenous materials for cadmium, except for the exemptions listed in Schedule II of the Rule.

## Regional notice for Turkey

AEEE Yönetmeliğine Uygundur.

**PRODUZIDO NO POLO INDUSTRIAL DE MANAUS**

**CONHEÇA A AMAZÔNIA IMPRESSO NA CHINA**



Q18992  
 First Edition  
 October 2021  
 Copyright © ASUSTeK Computer Inc.  
 All Rights Reserved

## Step 4

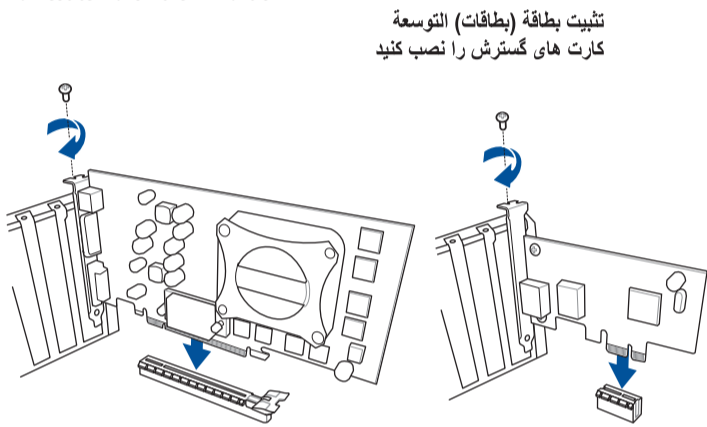
**Install storage devices. To install M.2 refer to user manual.**  
**Инсталиране на устройства за съхранение. За инсталиране на M.2 вижте ръководството.**  
**Instalování paměťových zařízení. Pokyny pro instalaci M.2 najdete v návodku k použití.**  
**Installering af lagerenheder. Se brugsvejledningen for oplysninger om installation af M.2.**  
**Opslagapparaten installeren. Raadpleeg de gebruiksaanwijzing voor het installeren van M.2.**  
**Installage salvestid. M.2 installimisel juhingude kasutusjuhendist.**  
**Installer les périphériques de stockage. Pour installer un module M.2, consultez le manuel de l'utilisateur.**  
**Tallennuslaitteiden asentaminen. Katso M.2:n asennusohjeet käyttöoppaasta.**  
**Installieren der Speichergeräte. Zur Installation von M.2-Geräten schauen Sie bitte im Benutzerhandbuch.**  
**Εγκατάσταση συσκευών αποθήκευσης. Για την εγκατάσταση του M.2, ανατρέξτε στο εγχειρίδιο χρήστη.**  
**Tárolószközök telepítése. Az M.2 telepítését illetően lásd a felhasználói kézikönyvet.**  
**Installare i dispositivi di archiviazione. Per installare M.2, consultare il manuale dell'utente.**  
**Memasang perangkat penyimpanan. Untuk memasang M2, lihat panduan pengguna.**  
**ストレージデバイスを取り付ける。M.2 SSDの取り付け方法は、ユーザーマニュアルをご覧ください。**  
**Сақтау құрылғыларын орнату. M.2 орнату үшін пайдалану нұсқаулығын қараңыз.**  
**저장 장치 설치. M.2를 설치하려면 사용 설명서를 참조하십시오.**  
**[diegtis saugojimo įrenginius. Kaip montuoti M.2, žr. naudojimo instrukciją.**  
**Instalējiet atmiņas ierīces. Lai instalētu M.2, skatiet lietotāja rokasgrāmatu.**

**Montere lagringsenheter. Se bruksanvisningen for installasjon av M.2.**  
**Instalar dispositivos de armazenamento. Consulte o manual do utilizador para instalar o M.2.**  
**Instalarea dispozitivelor de stocare. Consultați manualul de utilizare pentru detalii despre instalarea M.2.**  
**Instalar dispositivos de almacenamiento. Para instalar M.2, consulte el manual del usuario.**  
**Instalirajte uređaje za skladištenje. Pogledajte uputstvo za korišćenje da biste instalirali M.2.**  
**Ištalácia pamäťových zariadení. Postup inštalácie M.2 si pozrite v príručke pre používateľa.**  
**Installera lagringsenheter. För att installera M.2, se bruksanvisningen.**  
**การติดตั้งอุปกรณ์เก็บข้อมูล ในการติดตั้ง M.2 โปรดดูคู่มือผู้ใช้**  
**Depolama aygıtlarınızı takma. M.2'yi kurmak için kullanım kılavuzuna bakın.**  
**lắp đặt các thiết bị lưu trữ. Để lắp đặt M.2, hãy tham khảo số hướng dẫn sử dụng.**  
**Instalirajte uređaje za pohranjivanje. Pogledajte korisnički priručnik za ugradnju M.2.**  
**Instalacija пристроїв пам'яті. Щоб встановити M.2, див. Посібник користувачів.**  
**Namestitev naprav za shranjevanje. Za namestitev M.2 glejte uporabniški priročnik.**

**تثبيت أجهزة التخزين**  
**لتثبيت M.2؛ ارجع إلى دليل المستخدم.**  
**نصب دستگاه های ذخیره سازی**  
**برای نصب M.2، به دفترچه راهنمای کاربر مراجعه کنید.**

## Step 5

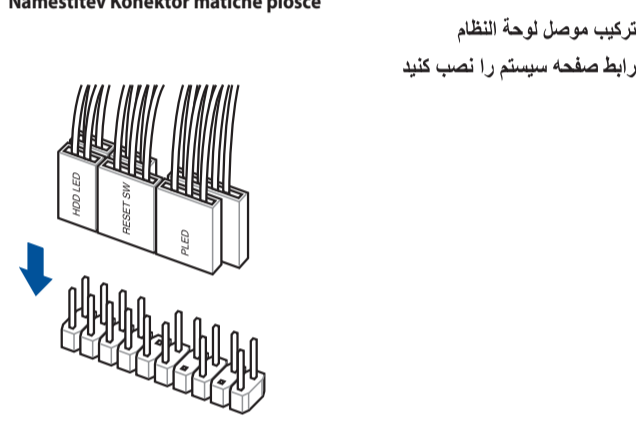
Install expansion card(s)  
 Инсталирайте допълнителна карта (допълнителни карти)  
 Instalace přídatné karty (karet)  
 Installer udvidelseskortene  
 Uitbreidingskaart(en) installeren  
 Paigaldage laienduskaart(-kaardid)  
 Installez les cartes d'extension  
 Asenna laajennuskortti/kortit  
 Installieren der Erweiterungskarte(n)  
 Εγκατάσταση καρτών επέκτασης  
 Helyezze be a bővítőkártyá(ka)t  
 Installare le schede di espansione  
 Pasang kartu ekspansi  
 拡張カードを取り付ける  
 Кеңейту картас(лар)ын орнатыңыз  
 확장 카드 설치  
 Sumontuokite išplėtimo plokštę (-es)  
 Uzstādiet izvērses karti(-es)  
 Installer utvidelseskort  
 Instale placas de expansão  
 Instalacja kart(y) rozszerzenia  
 Установка карт расширения  
 Instalați cardul/cardurile de extensie  
 Instalar tarjetas de expansión  
 Instalirajte ekspanzionu/e karticu/e  
 Inštalácia rozširujúcich kariet  
 Installera expansionskort  
 ติดตั้งเอ็กซ์เพนชันการ์ด  
 Genişletme kartlarını takın  
 Lắp (các) thẻ mở rộng  
 Instalacija kartica za proširenje  
 Інсталюйте плати розширення  
 Namestitev razširitvenih kartic



تثبيت بطاقة (بطاقات) التوسعة  
 کارت های گسترش را نصب کنید

## Step 6

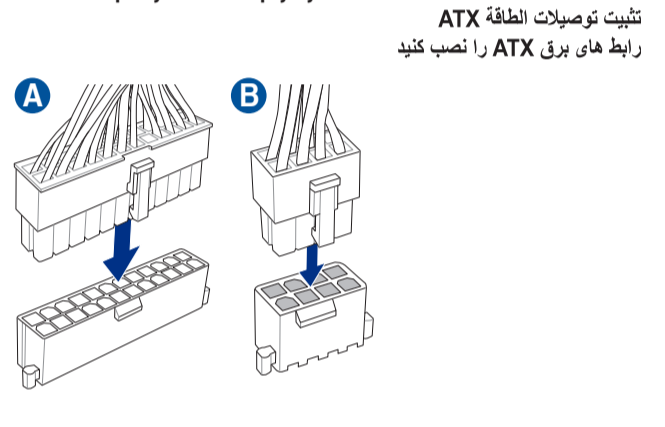
Install the system panel connector  
 Инсталирайте конектора за системния панел  
 Nainstalujte konektor pro panel systému  
 Tilslut stikket til systempanelet  
 Installeer de connectors van het systeempaneel  
 Ühendage süsteemi paneeli liitmik  
 Installer le connecteur de panneau système  
 Asenna järjestelmäpaneelin liitäntä  
 Installieren des Systembereich-Anschlusses  
 Εγκατάσταση του συνδέσμου του πίνακα του συστήματος  
 Telepítse a rendszervelem csatlakozót  
 Installa il connettore del pannello di sistema  
 Pasang konektor panel sistem  
 システムパネルコネクターを取り付ける  
 Жүйе панелінің конекторын орнатыңыз  
 시스템 패널 커넥터를 설치하십시오  
 Sumontuokite sistemos valdymo plokštės jungtį  
 Sistēmas paneļa savienotāja instalēšana  
 Installer systempanelkontakten  
 Instalar o conector do painel do sistema  
 Zainstaluj złącze panelu systemowego  
 Установка разъема системной панели  
 Instalați Conector pentru placa de bază  
 Instalar el conector del panel del sistema  
 Instalirajte priključak za sistemsku ploču  
 Inštalácia konektora systémového panela  
 Sätt i systempanelens kontakt  
 ติดตั้งขั้วต่อแผงระบบ  
 Sistem paneli konnektörünü takın  
 Lắp đầu nối bảng điều khiển hệ thống  
 Instalacija konektora ploče sustava  
 Встановіть з'єднувач системної панелі  
 Namestitev Konektor matične plošče



تركيب موصل لوحة النظام  
 رابط صفحه سیستم را نصب کنید

## Step 7

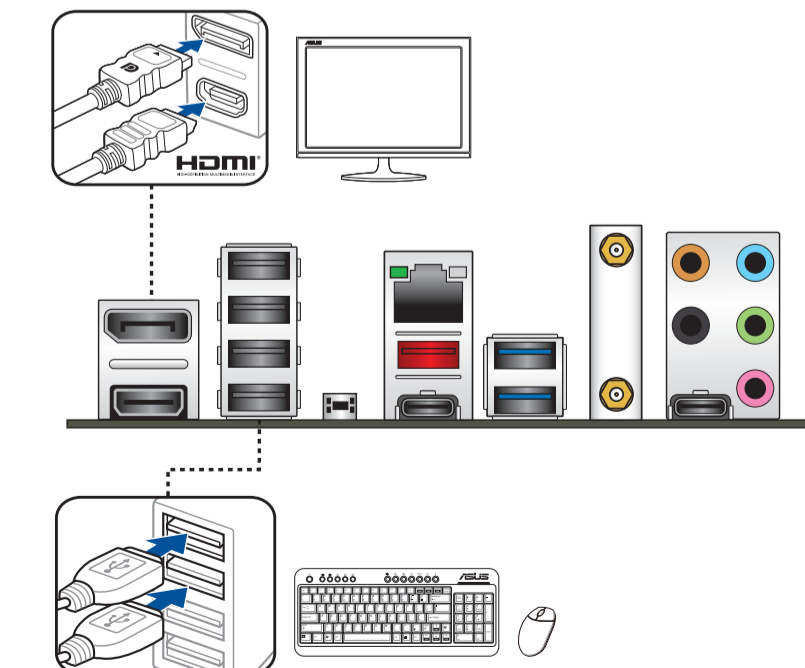
Install ATX power connectors  
 Инсталирайте ATX конекторите за захранване  
 Instalace konektorů napájení ATX  
 Installer ATX-strømtilslutningerne  
 ATX-voedingsaansluitingen installeren  
 Paigaldage ATX-i toitekonnektorid  
 Installez les connecteurs d'alimentation ATX  
 Asenna ATX-virtaliittimet  
 Installieren der ATX-Stromanschlüsse  
 Εγκατάσταση συνδέσμων τροφοδοσίας ATX  
 Csatlakoztassa az ATX tápcsatlakozókat  
 Installare i connettori di alimentazione ATX  
 Pasang konektor daya ATX  
 電源ケーブルを接続する  
 ATX электр қуат қосқыштарын орнатыңыз  
 ATX 전원 커넥터 설치  
 Sumontuokite ATX maitinimo jungtis  
 Uzstādiet ATX strāvas savienotājus  
 Installer kontakter for ATX-strøm  
 Instale os conectores de alimentação ATX  
 Instalacja złączy zasilacza ATX  
 Установка ATX разъема  
 Instalați pinii conectori ATX  
 Instalar conectores de alimentación ATX  
 Instalirajte ATX električne priključke  
 Inštalácia napájacích konektorov ATX  
 Installera ATX strömkontakter  
 ติดตั้งขั้วต่อ ATX เพาเวอร์  
 ATX güç konnektörlerini takın  
 Lắp các đầu nối nguồn ATX  
 Instalacija konektora ATX parajanja  
 Інсталюйте розніми живлення ATX  
 Namestitev priključkov za parajanje ATX



تثبيت توصيلات الطاقة ATX  
 رابط های برق ATX را نصب کنید

## Step 8

Connect input/output devices  
 Свързване на I/O устройства  
 Pripojení vstupních/výstupních zařízení  
 Tilslut input-/outputudstyr  
 I/O-apparaten aansluiten  
 Ühendage sisend-/väljundseadmed  
 Connectez les périphériques d'entrée/sortie  
 Liitä tulo/lähtölaitteita  
 Eingabe-/Ausgabe-Geräte verbinden  
 Σύνδεση συσκευών εισόδου/εξόδου  
 Bemeneti/kimeneti eszközök csatlakoztatása  
 Collegare i dispositivi di input/output  
 Sambungkan perangkat input/output  
 入力デバイスに接続する  
 Кіріс/шығыс құрылғыларын қосу  
 입력/출력 장치 연결  
 Prijunkite įvesties / išvesties įrenginius  
 Pievienot ievades/izvades ierīces



Koble til inngang/utgangsenheter  
 Ligar dispositivos de entrada/saída  
 Podłączenie urządzeń wejścia/wyjścia  
 Подключение устройств ввода/вывода  
 Conectare dispozitive de intrare/ieșire  
 Conectar dispositivos de entrada y salida  
 Povežite ulazne/izlazne uređaje  
 Pripojenie vstupných/výstupných zariadení  
 Anslut ingående/utgående enheter  
 เชื่อมต่ออุปกรณ์อินพุต/เอาต์พุต  
 Giriş/çıkış aygıtlarına bağlan  
 Két női céc thiết bị đầu vào/đầu ra  
 Spojanje ulaznih/izlaznih uređaja  
 Під'єднайте пристрої вводу/виводу  
 Priključitev vhodnih/izhodnih naprav

توصيل أجهزة الدخل/الخروج  
 دستگاه های ورودی/خروجی را متصل نمایید

## Step 9

Power on the system and install operating system and drivers  
 Включите системата и инсталирайте операционната система и драйверите  
 Zapnutí napájení systému a instalace operačního systému a ovladačů  
 Tænd for systemet, og installer operativsystemet og de tilhørende drivere  
 Het systeem inschakelen en het besturingssysteem en de stuurprogramma's installeren  
 Lülitage süsteemi toide sisse ning installige operatsioonisüsteem ja draiverid  
 Démarrez le système et installez le système d'exploitation et les pilotes  
 Käynnistä järjestelmä ja asenna käyttöjärjestelmä ja ohjaimet  
 Einschalten des Systems und Installieren des Betriebssystems und der Treiber  
 Ενεργοποιήστε το σύστημα και εγκαταστήστε το λειτουργικό σύστημα και τα προγράμματα οδήγησης  
 Kapcsolja be a rendszert és telepítse az operációs rendszert és illesztőprogramokat  
 Accendere il sistema e installare il sistema operativo e i driver  
 Hidupkan sistem, lalu instal sistem operasi dan driver  
 システムを起動しOSとドライバーをインストールする  
 Жүйені қосып, операциялық жүйені жөнө драйверлерді орнатыңыз  
 시스템 전원 켜기 및 운영체제와 드라이버 설치  
 Įjunkite sistemą ir įdiekite operacinę sistemą ir tvarkykles  
 Ieslēdziet sistēmu un instalējiet operētājsistēmu un draiverus  
 Slå på systemet og installer operativsystem og drivere  
 Ligue o sistema e instale o sistema operativo e os controladores  
 Włącz zasilanie i zainstaluj system operacyjny oraz sterowniki  
 Включение системы и установка операционной системы и драйверов  
 Porniți sistemul și instalați sistemul de operare și driverele  
 Proporcionar alimentación al sistema e instalar el sistema operativo y los controladores  
 Uključite sistem i instalirajte operativni sistem i drajvere  
 Zapnutie systému a inštalácia operačného systému a ovládačov  
 Slå på systemet och installera operativsystem och drivrutiner  
 เปิดระบบ และติดตั้งระบบปฏิบัติการและไดรเวอร์  
 Sistemi açıp işletim sistemini ve sürücülerini yükleyin  
 Bật nguồn hệ thống và cài đặt hệ điều hành cũng như các driver  
 Uključivanje sustava i instaliranje operativnih sustava i upravljačkih programa  
 Увімкніть живлення системи та інсталюйте операційну систему та драйвери  
 Vkllop sistema ter namestitev operacijskega sistema in gonilnikov

تشغيل الجهاز وتثبيت نظام وبرمجيات التشغيل  
 سیستم را روشن کرده و درایورها و سیستم عامل را نصب کنید

