



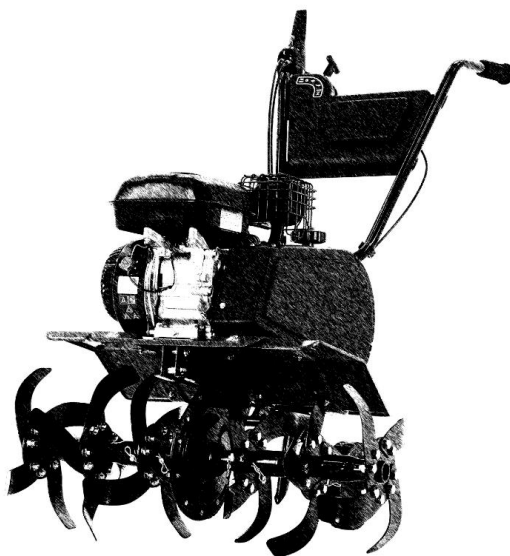
INSTRUKCJA OBSŁUGI

Glebogryzarki spalinowej

Handy Prime NG950 BC

Numer katalogowy: 16 041 892

Instrukcja oryginalna



Krysiak Sp. z o.o.

62-081 Baranowo, ul. Rolna 6, tel.: 61 650 75 30,

Serwis Centralny – infolinia serwisowa: 61 650 75 39,

Dział części zamiennych tel.: 61 650 75 34,

www.krysiak.pl

HANDY
PRIME

Wyprodukowano w ChRL

Wydanie drugie, czerwiec2021r.

CE DEKLARACJA ZGODNOŚCI WE CE

Zgodnie z Rozporządzeniem Ministra Gospodarki z dnia 21 października 2008r. w sprawie zasadniczych wymagań dla maszyn (Dz. U. Nr 199, poz. 1228) i Dyrektywą 2006/42/WE Parlamentu Europejskiego i Rady

Krysiak Sp. z o.o. ul. Rolna 6 62-081 Baranowo

Osoba odpowiedzialna za przygotowanie dokumentacji technicznej maszyny na terenie UE:

Andrzej Krysiak, Rolna 6, 62-081, Baranowo **deklaruje z pełną odpowiedzialnością, że:**

Maszyna:	Glebogryzarka spalinowa Handy Prime NG950 BC
Model:	TL542B
Numery seryjne:	2021024970001-2021024979999
Rok produkcji:	2021
Funkcja:	Spulchnianie i kultywacja ogródków przydomowych

do której odnosi się niniejsza deklaracja, spełnia wymagania:

2006/42/EC – Dyrektywa Parlamentu Europejskiego i Rady z dnia 17 maja 2006r. w sprawie maszyn

2014/30/EU – Dyrektywa kompatybilności elektromagnetycznej

2000/14/EC i 2005/88/EC – Dyrektywa hałasowa

2016/1628 - Rozporządzenie Parlamentu Europejskiego i Rady (UE) z dnia 14 września 2016r. w sprawie wymogów dotyczących silników spalinowych.

Do oceny zgodności zastosowano następujące normy zharmonizowane:

EN ISO 14982:2009

EN 709:1997/A4:2009/AC:2012

Ponadto potwierdzono, zgodnie z dyrektywą w sprawie emisji hałasu 2000/14/EC + 2005/88/EC

Zmierzony poziom ciśnienia akustycznego: 92,3 dB(A) k=3 dB(A)

Zmierzony poziom mocy akustycznej: 100,11 dB(A) K=3dB(A)

Gwarantowany poziom mocy akustycznej: 104 dB(A)

Zastosowana procedura oceny zgodności odpowiada załącznikowi V dyrektywy 2000/14/EC

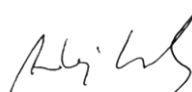
Wibracje przy uchwycie prawym : 9,04 m/s² k=1,5 m/s²

Wibracje przy uchwycie lewym : 15,88 m/s² k=1,5 m/s²

Niniejsza deklaracja zgodności WE traci swoją ważność, jeżeli maszyna zostanie zmieniona lub przebudowana bez zgody producenta.

Integralnym elementem maszyny jest instrukcja obsługi.

23/06/2021, Baranowo
Data i miejsce wystawienia



Andrzej Krysiak
Prezes Zarządu

Imię, nazwisko oraz podpis osoby upoważnionej
do sporządzenia deklaracji zgodności

Jednostka notyfikująca:

TÜV Rheinland LGA Products GmbH, Tillystraße 2, 90431, Nürnberg, Germany, NB0197



Przeczytaj uważnie niniejszą instrukcję przed rozpoczęciem eksploatacji glebogryzarki.

Zawarte są tu ważne informacje dotyczące zasad właściwego montażu, sposobu pracy i konserwacji urządzenia, bezpiecznych dla użytkownika. Przechowuj instrukcję w bezpiecznym miejscu, aby w razie potrzeby móc do niej wrócić lub przekazać ją kolejnym użytkownikom wraz z urządzeniem.



Uwaga!

Zwracaj szczególną uwagę na rozdziały, które zawierają sygnały ostrzegawcze i uwagi. Spis treści

Spis treści

Spis treści	5
1. Zawartość opakowania	6
2. Przeznaczenie	6
3. Opis ogólny	6
3.1 Opis działania	6
3.2 Elementy glebogryzarki (budowa urządzenia).....	7
3.3 Dane techniczne	8
4. Podstawowe zalecenia bezpieczeństwa	8
4.1 Symbole dotyczące urządzenia	9
4.2 Symbole w instrukcji obsługi	10
4.3 Ogólne wskazówki bezpieczeństwa	10
4.4 Wskazówki bezpieczeństwa dotyczące paliwa	13
5. Przygotowanie do pracy	14
5.1 Montaż górnego uchwytu	14
5.2 Montaż osłon bocznych.....	15
5.3 Montaż noży	15
5.4 Montaż ogranicznika głębokości	16
5.5 Montaż panelu do kierownicy	16
5.6 Olej silnikowy.....	17
5.7 Paliwo	17
6. Praca z urządzeniem.....	18
6.1 Uruchamianie urządzenia.....	18
6.2 Zatrzymywanie silnika	21
6.3 Ustawianie dźwigni głębokości pracy	21
6.4 Regulacja kółek podporowych.....	21
6.5 Regulacja kąta uchwytu	22
6.6 Wskazówki dotyczące pracy z glebogryzarką.....	22
7. Konserwacja, czyszczenie, przechowywanie i zamawianie części zamiennych	24
7.1 Czyszczenie	24
7.2 Konserwacja i regulacje	25
7.3 Smarowanie skrzyni biegów.....	25
7.4 Wymiana oleju	26
7.5 Konserwacja filtra powietrza.....	26
7.6 Konserwacja świecy zapłonowej.....	26
7.7 Transport urządzenia.....	27
7.8 Wytyczne odnośnie przechowywania	27
7.9 Zamawianie części	27
8. Plan wyszukiwania usterek	28
9. Gwarancja	29
10. Usuwanie odpadów i recycling	29
11. Ryzyko resztkowe.....	30
12. Rysunek złożeniowy	31

1. Zawartość opakowania

Ostrożnie otwórz opakowanie i wyciągnij z niego wszystkie elementy glebogryzarki. Komplet powinien zawierać:

- korpus glebogryzarki z 2 tarczami, z linkami i kółkami podporowymi
- kierownica - uchwyt roboczy
- osłona boczna – 2 szt.
- panel do kierownicy
- ogranicznik głębokości
- zestaw tarcz nożowych – boczne i przedłużające - 4 szt.
- uchwyt montażowy do kierownicy
- komplet montażowy (klucze, śruby, podkładki, bolce, zaciski na przewody)
- instrukcja obsługi silnika spalinowego
- instrukcja obsługi glebogryzarki
- karta gwarancyjna

2. Przeznaczenie



Glebogryzarka jest przeznaczona wyłącznie do spulchniania, kultywacji i uprawy wierzchniej warstwy lekkiej i średniej twardości gleby w ogrodach, gospodarstwach leśnych i przydomowych. Każde inne jej wykorzystanie jest sprzeczne z przeznaczeniem i może stanowić poważne zagrożenie dla użytkownika, a także prowadzić do uszkodzenia urządzenia.

Glebogryzarka nie jest przeznaczona do użytkowania przez dzieci oraz osoby dorosłe znajdujące się pod wpływem alkoholu, środków odurzających lub leków ograniczających możliwość prowadzenia pojazdów mechanicznych i obsługiwanie maszyn. Urządzenie może obsługiwać wyłącznie osoba dorosła, która zapoznała się z niniejszą instrukcją i jest świadoma ryzyka zranień i uszkodzeń, jakie mogą wystąpić w wyniku nieprzestrzegania zasad w niej zawartych.

Producent nie ponosi odpowiedzialności za szkody zaistniałe w wyniku użycia urządzenia niezgodnego z przeznaczeniem oraz jego nieprawidłowej obsługi. Za wszelkie wypadki lub szkody poniesione przez innych ludzi na zdrowiu lub mieniu odpowiada wyłącznie właściciel glebogryzarki i/lub osoba ją obsługująca.



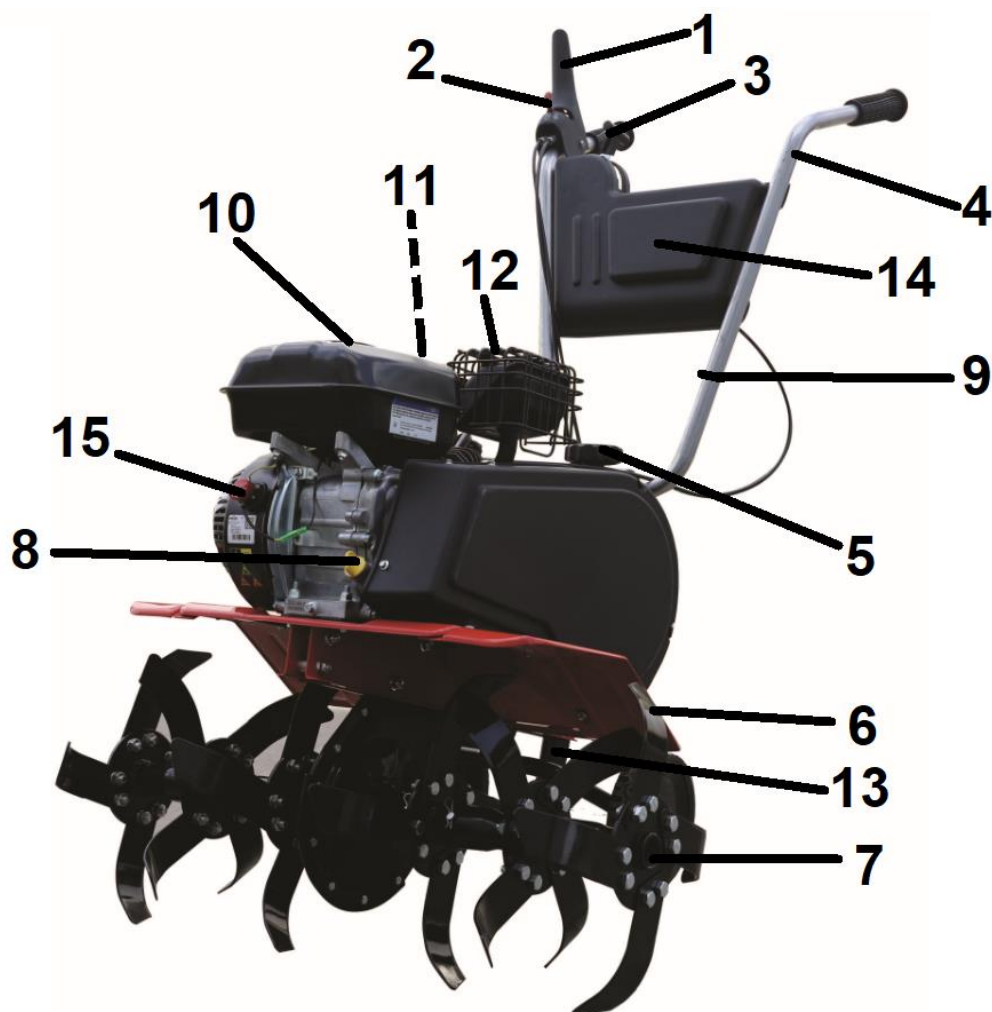
Glebogryzarka nie jest przystosowana do użytku komercyjnego. Umowa gwarancyjna nie obowiązuje w przypadku, gdy urządzenie było stosowane w zakładach rzemieślniczych, przemysłowych lub do innej działalności zarobkowej.

3. Opis ogólny

3.1 Opis działania

Glebogryzarka spalinowa spulchnia i kultywuje glebę za pomocą specjalnego kształtu noży, napędzanych poprzez przekładnię łańcuchową pracą mocnego silnika renomowanej firmy Briggs & Stratton (4-suwowego) z żeliwną tuleją cylindra. Stalowa obudowa glebogryzarki oraz koła podporowe gwarantują trwałość i łatwość przemieszczania urządzenia. Komfortowe i bezpieczne warunki pracy zapewniają ergonomiczne uchwyty z dźwigniami gazu, napędu noży, wyłącznik zapłonu oraz boczne osłony noży i ogranicznik głębokości.

3.2 Elementy glebogryzarki (budowa urządzenia)



Rys. 1

1. Dźwignia napędu noży/ dźwignia bezpieczeństwa
2. Dźwignia kierunku pracy (przód/tył)
3. Manetka gazu
4. Uchwyt górny
5. Łączenie uchwyty z korpusem
6. Osłona boczna
7. Noże
8. Korek wlewu oleju
9. Zacisk na linkę
10. Korek wlewu paliwa
11. Osłona filtra powietrza (niewidoczna)
12. Osłona tłumika
13. Ogranicznik głębokości
14. Panel na kierownicy
15. Wyłącznik zapłonu



Przed złożeniem urządzenia zapoznaj się z Rys. 1 przedstawiającym elementy glebogryzarki.

3.3 Dane techniczne

Model / numer katalogowy	NG950 BC / 16 041 892
Silnik B&S	13R2 – seria CR950
Moc znamionowa silnika/obroty silnika	4,2kW/ 3600
Maksymalny moment obrotowy silnika:	14 Nm/3600 obr / min
Pojemność silnika	208 cm ³
Rozruch	Ręczny
Pojemność zbiornika paliwa	3 L
Pojemność zbiornika oleju	0,6 L
Biegi do przodu	1
Biegi do tyłu	1
Szerokość robocza	34/61/78 cm
Głębokość pracy	Max 35 cm
Prędkość obrotowa noży – bieg do przodu	170 obr/min
Prędkość obrotowa noży – bieg wsteczny	54 obr/min
Gwarantowany poziom mocy akustycznej	104 dB(A)
Zmierzony poziom mocy akustycznej	100,11 dB(A) k=3 dB(A)
Poziom ciśnienia akustycznego	92,3 dB(A) k=3 dB(A)
Wibracje na prawym uchwycie	9,04 m/s ² k=1,5m/s ²
Wibracje przy lewym uchwycie	15,88 m/s ² k=1,5m/s ²
Waga netto:	58 kg
Typ smaru	Multifak EP-0

Wartość drgań została określona zgodnie z normami i przepisami określonymi w deklaracji zgodności. Zmierzono ją metodą znormalizowaną i może być użyta do porównania urządzenia z innymi urządzeniami oraz do szacunkowej oceny stopnia ekspozycji użytkownika na drgania.



Wartości emisji drgań mogą być rozbieżne z podaną i różne podczas pracy glebogryzarki, w zależności od sposobu jej użycia. Środki ostrożności mające na celu ochronę użytkownika, powinny opierać się na ocenie ekspozycji w konkretnych, rzeczywistych warunkach pracy (należy wziąć pod uwagę wszystkie składowe cyklu pracy, czyli zarówno czas pracy, jak czas, w którym urządzenie pozostaje wyłączone oraz pracuje bez obciążenia).

*Producent zastrzega sobie prawo do zmian poprawiających funkcjonalność i bezpieczeństwo urządzenia, które niekoniecznie są odzwierciedlone na rysunkach i w opisach niniejszej instrukcji.

4. Podstawowe zalecenia bezpieczeństwa

Zawarte są tu podstawowe zasady bezpieczeństwa, konieczne do zachowania podczas pracy urządzenia.

Urządzenie jest zaopatrzone w naklejki ostrzegawcze i informacje w postaci piktogramów – umownych znaków ostrzegawczych, które mają przypominać o bezpieczeństwie użytkownika i obsługi. Naklejki te należy utrzymywać w czystości i nie wolno ich odklejać. W przypadku





uszkodzenia, zabrudzenia czy utraty czytelności należy dokupić je u importera i ponownie umieścić na maszynie.

Znaki bezpieczeństwa oraz napis ostrzegawczy jest umieszczony na obudowie glebogryzarki.

4.1 Symbole dotyczące urządzenia

Dbaj o to, aby były czytelne: (nie wszystkie są na urządzeniu)

	<p>UWAGA!</p> <p>Przed uruchomieniem urządzenia należy uważnie i dokładnie przeczytać instrukcję obsługi i stosować się do wszystkich wskazówek. Zachowaj szczególną ostrożność!</p> <p>Zachowaj instrukcję dostępną do użytku w przyszłości.</p>
	<p>UWAGA!</p> <p>Niebezpieczeństwo urazów ze względu na możliwość wyrzucania pochwyconych przez noże przedmiotów</p> <p>Istnieje ryzyko, że kamienie i inne przedmioty mogą być wyrzucane spod urządzenia.</p> <p>Osoby postronne (szczególnie dzieci) i zwierzęta domowe powinny znajdować się w bezpiecznej odległości.</p>
	<p>OSTRZEŻENIE!</p> <p>Niebezpieczeństwo – rotujące noże! Trzymaj z daleka ręce i nogi.</p> <p>Niebezpieczeństwo doznania obrażeń ciała!</p> <p>Poczekaj aż narzędzie tnące się zatrzyma zanim przystąpisz do dalszych czynności.</p>
	<p>OSTRZEŻENIE!</p> <p>Gazy wydechowe zawierają trujący tlenek węgla.</p> <p>Nigdy nie uruchamiaj silnika w zamkniętych przestrzeniach.</p> <p>Miej pewność, że zapewniona jest odpowiednia wentylacja.</p> <p>W miejscu wentylowanym, zwracaj uwagę, aby pracować z wiatrem i aby gazy wydechowe ulatywały w kierunku od Ciebie.</p>
	<p>OSTRZEŻENIE!</p> <p>Zgaś silnik i zdejmij nasadkę świecy zapłonowej przed naprawą, czyszczeniem, transportem czy wykonywaniem jakichkolwiek regulacji i konserwacją glebogryzarki bądź gdy zostawiasz urządzenie bez nadzoru.</p>
	<p>OSTRZEŻENIE!</p> <p>Paliwo jest łatwopalne. Nie pal podczas nalewania paliwa ani podczas pracy glebogryzarką. Podczas nalewania paliwa trzymaj się z dala od źródeł ognia.</p> <p>Niebezpieczeństwo wybuchu.</p>

	<p>OSTRZEŻENIE! Gorąca powierzchnia. Nie dotykaj!</p>
	<p>UWAGA! Do pracy zakładaj środki ochrony osobistej. Do pracy zakładaj ochronniki słuchu, okulary i odpowiednią odzież ochronną. Założ obuwie robocze z przeciwpoślizgową podeszwą i ze stalowymi okuciami oraz wytrzymałe rękawice ochronne</p>
	<p>Gwarantowany poziom mocy akustycznej.</p>
	<p>Produkt odpowiada standardom bezpieczeństwa.</p>

4.2 Symbole w instrukcji obsługi



UWAGA! Ostrzeżenie - symbol niebezpieczeństwa z informacjami na temat ochrony osób i mienia.



WSKAZÓWKA ułatwiająca posługiwanie się urządzeniem.

4.3 Ogólne wskazówki bezpieczeństwa



W przypadku nieprawidłowej eksploatacji urządzenie może spowodować poważne urazy. W celu uniknięcia szkód osobowych i rzeczowych, koniecznie przestrzegaj opisanych wskazówek bezpieczeństwa i zachowania szczególnej uwagi. Zaznajom się dobrze ze wszystkimi częściami glebogryzarki przed jej montażem.

Przygotowanie do bezpiecznej pracy:

- Nie pozwalaj dzieciom oraz innym osobom dorosłym, które nie zaznajomiły się z niniejszą instrukcją obsługi, używać urządzenia.
- Glebogryzarka nie jest zabawką, zachowaj szczególną ostrożność przez cały czas kontaktu z urządzeniem.
- Nie używaj glebogryzarki do celów innych niż opisanych w niniejszej instrukcji.
- Nie uruchamiaj, ani nie korzystaj z urządzenia w czasie, w którym w pobliżu znajdują się

inne osoby (szczególnie małe dzieci) oraz zwierzęta domowe. Zatrzymaj urządzenie, jeśli ktoś pojawi się w obrębie obszaru, w którym pracujesz. Odwrócenie uwagi w trakcie cięcia może prowadzić do utraty kontroli nad urządzeniem.

- Pamiętaj, że to użytkownik i/lub właściciel ponoszą odpowiedzialność za wypadki i urazy innych osób oraz ich mienia.
- Upewnij się, że miejsce Twojej pracy oraz jego bezpośrednia okolica są należycie przygotowane – uprzątnięte. Usuń kamienie, patyki, druty i inne przeszkody, które mogą zostać pochwycone i wyrzucone przez obracające się noże. Pamiętaj o schowaniu wszystkich kluczy użytych do regulacji glebogryzarki.
- Do pracy, regulacji oraz naprawy glebogryzarki zawsze zakładaj środki ochrony osobistej: okulary i nauszniki ochronne. Zalecamy dodatkowe środki ochrony głowy, rąk i nóg.
- Zakładaj do pracy solidne obuwie na nieślizgającej się podeszwie. Nie pracuj na bosą oraz w niezapinanym i lekkim obuwiu. Unikaj noszenia rozpuszczonych włosów, luźnej odzieży z wiszącymi sznurkami czy paskami oraz biżuterii, gdyż łatwo może dostać się w ruchome części glebogryzarki.
- Przed każdym użyciem przeprowadź kontrolę wzrokową urządzenia. Nie uruchamiaj glebogryzarki, jeśli brak w niej jakichkolwiek elementów (zwłaszcza ochronnych) lub gdy mocowania są luźne (niedokręcone).
- Używaj wyłącznie części zamiennych i elementów wyposażenia, które zostały dostarczone i/lub są zalecane przez producenta. Użycie innych części zamiennych prowadzi do utraty roszczeń z tytułu gwarancji.

Bezpieczna praca z urządzeniem:



W trakcie pracy urządzenia w żadnym wypadku nie podkładaj rąk i nóg pod, ani w pobliżu obracających się części glebogryzarki. Niebezpieczeństwo zranienia!



Przestrzegaj przepisów dotyczących ochrony przed hałasem i przepisów lokalnych. Możliwość eksploatacji urządzenia w określone dni (np. w niedziele i święta), w określonych porach dnia (w porze obiadowej, w czasie ciszy nocnej) oraz w określonych obszarach (np. kurortach lub klinikach) jest ograniczona.

- Nie używaj urządzenia w deszczu, przy złej pogodzie, w wilgotnym otoczeniu.
- Pracuj wyłącznie w świetle dziennym lub przy bardzo dobrym sztucznym oświetleniu.
- Nie uruchamiaj urządzenia przy silnym wietrze, gdy jest słaba widoczność, bardzo wysokie lub bardzo niskie temperatury.
- Nigdy nie uruchamiaj glebogryzarki w zamkniętych lub źle przewietrzanych pomieszczeniach; niebezpieczeństwo zatrucia – spaliny zawierają szkodliwy tlenek węgla.
- Do pracy glebogryzarką miej suche dłonie, bez śladów zabrudzeń paliwem lub olejem.
- Nie korzystaj z urządzenia w przypadku zmęczenia, osłabionej koncentracji, gdy jesteś pod wpływem alkoholu, leków lub innych środków odurzających. Pracuj z rozsądkiem, rób przerwy.
- Nigdy nie zostawiaj glebogryzarki w miejscu pracy bez nadzoru.



UWAGA! Zatrzymaj silnik za każdym razem gdy pozostawiasz glebogryzarkę. Podczas przerw w pracy pozostaw urządzenie w taki sposób, aby nie stanowiło dla nikogo zagrożenia.

-
- Nie przechylaj urządzenia w trakcie uruchamiania.
 - Uruchamiaj i gaś silnik zgodnie z zasadami podanymi w niniejszej instrukcji i instrukcji obsługi silnika.
 - Prowadź urządzenie wyłącznie chodząc, nie biegaj z glebogryzarką.
 - Nie pracuj przy użyciu urządzenia, które jest niekompletne, uszkodzone lub przebudowane bez zgody producenta. Przed użyciem sprawdź, czy działają wszystkie elementy ochronne.
 - Nie przeciążaj urządzenia. Pracuj tylko w podanym przedziale mocy, nie zmieniaj ustawień regulatora przy silniku.
 - Nie pal tytoniu podczas pracy glebogryzarką oraz na obszarze, na którym dolewasz paliwo lub przechowujesz paliwo, czy samo urządzenie. Wyeliminuj wszystkie źródła isker lub płomieni, takie jak np. ognisko, czy inna praca, która powoduje iskrzenie.
 - Uważnie obchodź się z paliwem; rozlane posprzątaj.
 - Nie pracuj w pobliżu palnych cieczy i gazów - niebezpieczeństwo pożaru lub wybuchu.
 - Nie pracuj w pobliżu wysypisk, kanałów czy wałów - możesz stracić równowagę i spaść. Uważaj na dziury, koleiny, ukryte przedmioty lub wyboje - wysoka trawa może je łatwo ukryć.
 - Pracuj zachowując stabilną pozycję, w szczególności na pochyłościach terenu. Poślizgnięcie się lub upadek może spowodować poważne obrażenia ciała.
 - Podczas pracy ciągle zwracaj uwagę na wystarczającą wymianę powietrza – zagrożenie dla życia wskutek zatrucia!
 - W razie wystąpienia mdłości, bólu czy zawrotów głowy, zakłóceń widzenia, słuchu lub spadku koncentracji, natychmiast przerwij pracę; symptomy mogą oznaczać zatrucie wysoką koncentracją spalin – niebezpieczeństwo wypadku! Jeśli poczujesz, że tracisz grunt pod nogami NATYCHMIAST PUŚĆ DŹWIGNIĘ NAPEĘDU NOŻY, a noże przestaną się obracać w ciągu kilku sekund. Nie „wieszaj się” na glebogryzarce, próbując bronić się przed upadkiem.
 - Pracuj zawsze w poprzek zbocza, nigdy do góry lub w dół. Zachowaj szczególną ostrożność podczas zmiany kierunku jazdy. Nie pracuj na zbyt stromych zboczach – o nachyleniu większym niż 15 stopni.
 - Zachowaj szczególną ostrożność podczas odwracania urządzenia, przyciągania go do siebie, podczas cofania oraz zbliżając się do ślepych zaułków, krzaków, drzew i innych obiektów, które mogą zasłaniać widoczność.
 - Silnik i tłumik nagrzewają się podczas pracy i mogą spowodować poparzenia - nie dotykaj ich.
 - Uważaj, aby podczas pracy gorący strumień spalin nie został skierowany na materiały łatwopalne (np. suchą trawę, liście, korę, czy paliwo). Nie dotykaj takich materiałów rozgrzaną powierzchnią tłumika – niebezpieczeństwo pożaru!
 - Wyłącz urządzenie każdorazowo podczas przekraczania innych powierzchni niż ziemia.
 - Jeśli urządzenie zacznie wibrować w nienormalny sposób, zatrzymaj silnik, zdejmij nasadkę ze świecy zapłonowej i szybko poszukaj przyczyny. Wibracje są ostrzeżeniem przed problemem.
 - Zawsze zgaś silnik, zdejmij nasadkę ze świecy zapłonowej i ustaw wyłącznik zapłon na OFF/ 0:
 - gdy oddalasz się od maszyny;
 - jeżeli urządzenie jest nieużywane;
 - przed sprawdzaniem, czyszczeniem i przechowywaniem;
 - jeżeli w trakcie pracy urządzenie natrafia na ciało obce lub pojawiają się anormalne

wibracje. W takim przypadku należy sprawdzić urządzenie pod kątem uszkodzeń lub ewentualnie naprawić.

- Jeśli powstanie sytuacja nieopisana w tym podręczniku zwróć się o pomoc na infolinię serwisową producenta.

Bezpieczny transport, konserwacja i przechowywanie



Pamiętaj, że noże mogą się poruszyć nawet przy zdjętej nasadce świecy zapłonowej!

- Sprawdź, czy wszystkie nakrętki, śruby, trzpienie były dobrze dokręcone oraz czy urządzenie jest kompletne i nieuszkodzone. Pamiętaj o sprawdzeniu przewodów i wszystkich zabezpieczeń. Przed użyciem zleć naprawę uszkodzonych części.
- Nie podejmuj samodzielnych prób naprawiania urządzenia, o ile nie posiadasz właściwego przygotowania zawodowego w tym zakresie. Wszystkie prace, które nie są podane w tej instrukcji, powinien przeprowadzić autoryzowany serwis upoważniony przez dealera.
- Nie podnoś, ani nie transportuj urządzenia w czasie, gdy silnik pracuje!
- Aby przemieścić urządzenie ustaw koło transportowe w pozycji 2 (opierając je o ziemię). Zabezpiecz glebogryzarkę przed przechyleniem, przewróceniem, uszkodzeniami i wyciekami paliwa.



Koło można regulować tylko przy wyłączonym silniku!

- Przechowuj urządzenie, paliwo i olej w suchym, dobrze wentylowanym miejscu, poza zasięgiem dzieci. Używaj tylko odpowiednich pojemników do oleju i paliwa.
- Dbaj o urządzenie. Utrzymuj je tak, aby zawsze było czyste, co umożliwia łatwiejsze i bezpieczniejsze wykonywanie pracy. Przestrzegaj instrukcji konserwacyjnych.
- Pilnuj, aby uchwyty były suche, czyste i nie zanieczyszczone olejem ani smarem. Tłuste, zabrudzone olejem uchwyty są śliskie i prowadzą do utraty kontroli nad urządzeniem.
- Wymień uszkodzony tłumik.
- Nie zmieniaj ustawień silnika, nie reguluj obrotów silnika. Nadmierne obroty są niebezpieczne dla silnika. Nie reguluj dźwigni gazu podczas pracy silnika.
- Używaj wyłącznie oryginalnych części zamiennych i części wyposażenia, które zostały dostarczone i/lub są zalecane przez producenta. Użycie innych części zamiennych prowadzi do utraty roszczeń z tytułu gwarancji.



Noże obracają się jeszcze przez pewien czas po wyłączeniu silnika - istnieje niebezpieczeństwo obrażeń!

4.4 Wskazówki bezpieczeństwa dotyczące paliwa

- Ostrożnie obchodź się z benzyną - jest wysoce łatwopalna, opary mogą być wybuchowe.
- Używaj wyłącznie atestowanych pojemników na benzynę.
- W razie rozlania paliwa na siebie lub na ubranie może dojść do poważnych obrażeń; natychmiast się umyj i zmień ubranie!
- Wlewaj paliwo przed uruchomieniem silnika. Nigdy nie odkręcaj korka zbiornika paliwa i nie uzupełniaj paliwa podczas pracy silnika, ani gdy silnik jest jeszcze gorący. Wyłącz silnik, powoli odkręć korek odpowietrzając nagromadzone ciśnienie w zbiorniku i odczekaj przynajmniej 2 minuty (aż ostygnie) zanim dolejesz paliwo!
- Po dolaniu paliwa do zbiornika dokładnie dokręć korek paliwa i powycieraj rozlane paliwo,

przesuń urządzenie w inne miejsce przed uruchomieniem silnika.

- Nie przepelniaj zbiornika – nie napelniaj go powyżej poziomu 2,5 cm poniżej wlewu; pozostaw przestrzeń na rozszerzanie się paliwa.
- Uzupełniaj paliwo na wolnym powietrzu.
- Nie pal tytoniu w trakcie uzupełniania paliwa.
- Przechowuj paliwo w miejscu niedostępnym dla dzieci. Nie trzymaj paliwa, ani glebogryzarki w pomieszczeniach, gdzie jest otwarty ogień lub iskry (np. gazowy podgrzewacz do wody, grzejnik, piec), ani w okolicy lamp, grilla, urządzeń elektrycznych, elektronarzędzi, itp.
- Nie uruchamiaj silnika, ani nie spuszczaaj paliwa ze zbiornika w zamkniętym pomieszczeniu.
- Nie wdychaj oparów paliwa.
- Utrzymuj silnik w czystości, aby zminimalizować ryzyko pożaru. Usuń z urządzenia wszelkie pozostałości ścinek drewna, nadmiernego smaru, itp.



Twoja odpowiedzialność: Ogranicz użytkowanie tego urządzenia do osób, które przeczytały, zrozumiały i będą się stosować do ostrzeżeń i zaleceń zawartych w tej instrukcji.

5. Przygotowanie do pracy



Przed montażem poszczególnych elementów sprawdź czy masz wszystkie potrzebne części. Uruchom silnik dopiero wtedy, gdy glebogryzarka jest w całości zmontowana.

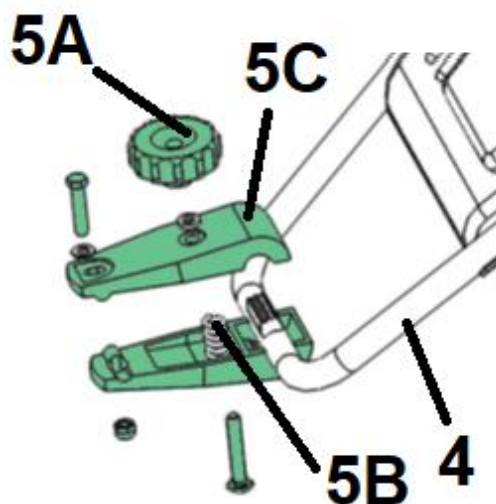


Urządzenie dostarczane jest z pustym zbiornikiem paliwa!

1. Upewnij się, że wszystkie śruby są dobrze dokręcone. Używaj tylko części dołączonych do glebogryzarki w kartonie.
2. Złóż urządzenie w odpowiedniej kolejności jak pokazano na rysunkach. Upewnij się, że wszystkie elementy znajdują się na swoim miejscu jak na rysunkach.

5.1 Montaż górnego uchwytu

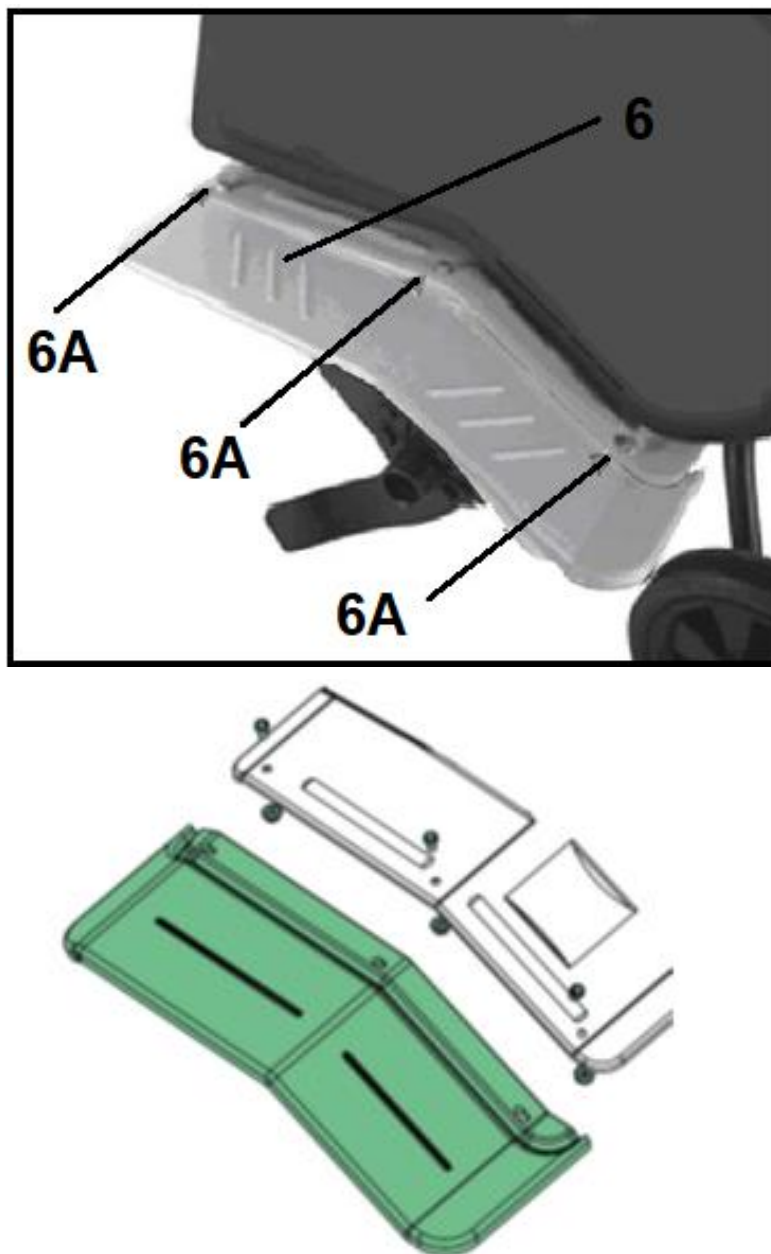
Za pomocą dostarczonej klamry (Rys. 2, poz. 5C), gałki (Rys. 2, poz. 5A) i śrub, podkładek i nakrętek przymocuj górny uchwyt (Rys. 2, poz. 4) do korpusu. Przy montażu zwróć uwagę na to by śruba przeszła przez sprężynę (Rys. 2, poz. 5B) znajdującą się w klamrze jak na Rys. 2.



Rys. 2

5.2 Montaż osłon bocznych

Zamontuj osłony boczne (Rys. 3, poz. 6) przykręcając je załączonymi śrubami i nakrętkami (Rys. 3, poz. 6A).



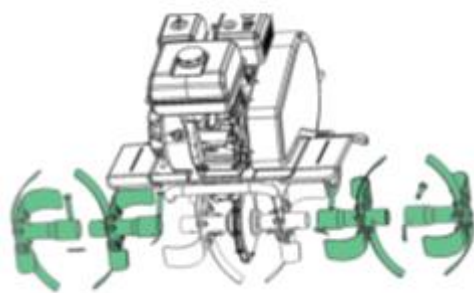
Rys. 3



Uwaga: osłona boczna musi przejść pod ramą nadwozia.

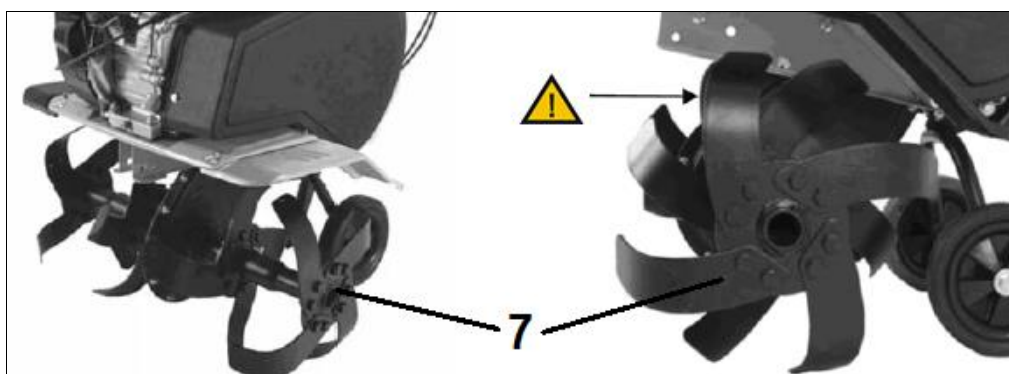
5.3 Montaż noży

Zamontuj noże (Rys. 5, poz. 7) z obu stron glebogryzarki. Użyj do tego celu bolców z zawleczką (Rys. 4).



Rys. 4

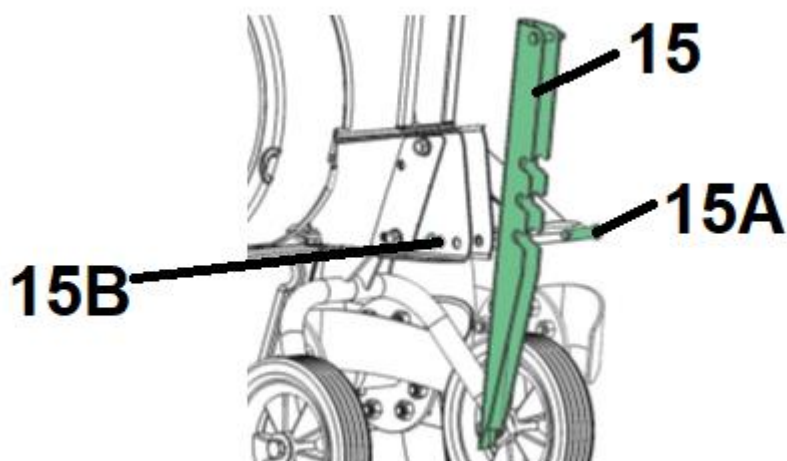
 **Bardzo ważne jest aby ostrza noży były skierowane do przodu**



Rys. 5

5.4 Montaż ogranicznika głębokości

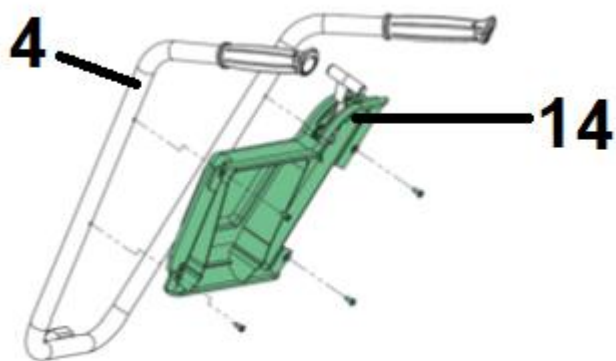
Zamontować ogranicznik głębokości (Rys. 6, poz. 15) za pomocą załączonego bolca (Rys. 6, poz. 15A) i zawlecзки (Rys. 6, poz. 15B).



Rys. 6

5.5 Montaż panelu do kierownicy


Przymocuj panel (Rys. 7, poz. 14) do kierownicy (Rys. 4, poz.4) za pomocą 4 śrub jak na Rys. 7.




Rys. 7

5.6 Olej silnikowy

 Silnik nie jest zalany olejem. Przed pierwszym uruchomieniem napełnij silnik olejem.

 Przed każdym uruchomieniem urządzenia sprawdź poziom oleju. Niedokładne dawkowanie oleju powoduje trudności w uruchamianiu, dymienie i zanieczyszczanie świecy zapłonowej.

 Nigdy nie przekraczaj maksymalnego poziomu oleju - możesz uszkodzić silnik!

1. Używaj oleju SAE 30. Pojemność zbiornika (ok. 0,6 L)
2. Użyj miarki oleju znajdującej się w korku (Rys. 1, poz. 8), by sprawdzić poziom oleju.
3. Odpowiedni poziom oleju powinien być zawsze na poziomie maksimum na miarce. Jeśli poziom jest za niski dolej oleju.
4. Przykręć korek zbiornika oleju.

5.7 Paliwo

 Glebogryzarka dostarczana jest z pustym zbiornikiem paliwa.

Pojemność zbiornika paliwa wynosi 3 L. Używaj tylko benzyny bezołowiowej.

 Zastosuj się do wskazówek producenta silnika odnośnie rodzaju paliwa.

Zawsze używaj bezpiecznego pojemnika na paliwo.

Podczas wlewania paliwa nie pal papierosów. Nie uzupełniaj paliwa w pomieszczeniu zamkniętym.

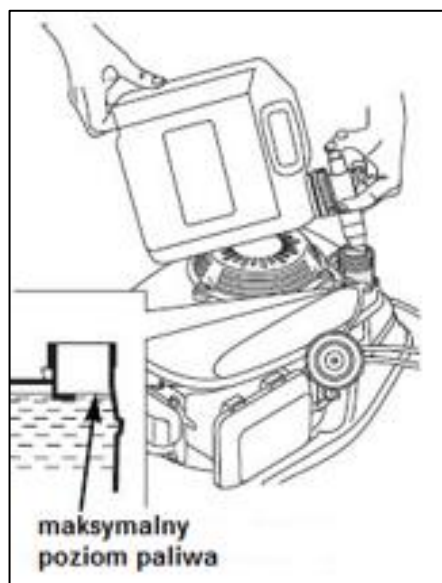
Przed dolaniem paliwa zatrzymaj silnik i poczekaj kilka minut, aż ostygnie.

Paliwo przechowuj w miejscu niedostępnym dla dzieci. Po napełnieniu paliwa zawsze dobrze dokręć korek zbiornika paliwa. Nie wdychaj oparów paliwa.

Paliwo jest substancją łatwopalną. Zachowaj wszelkie środki bezpieczeństwa dotyczące obchodzenia się z paliwem.

Nalewanie paliwa


1. Odkręć korek zbiornika paliwa (Rys. 1, poz. 10).
2. Nalej ostrożnie paliwo. Nie przepełniaj zbiornika! Poziom max zaznaczono na Rys. 6.




Rys. 6


3. Dokręć korek.
4. Powycieraj porozlewane paliwo zanim uruchomisz silnik.

6. Praca z urządzeniem

 Upewnij się, że noże przestały się całkowicie obracać zanim na nowo uruchomisz urządzenie.

 Przed każdym uruchomieniem urządzenia sprawdź teren pracy, poziom oleju i paliwa.

6.1 Uruchamianie urządzenia

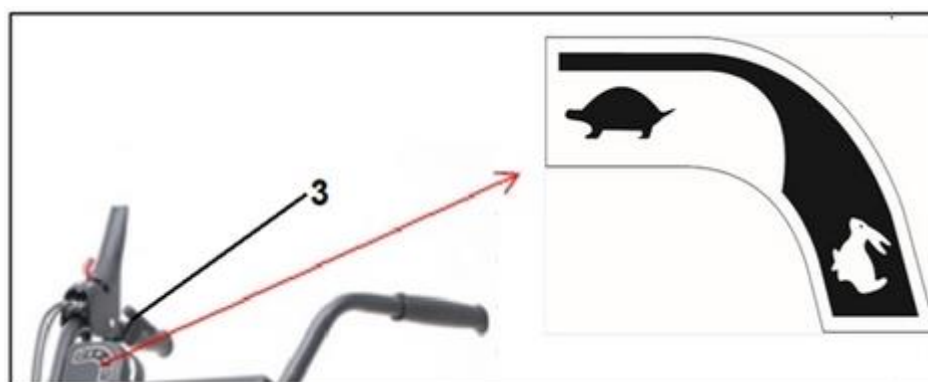
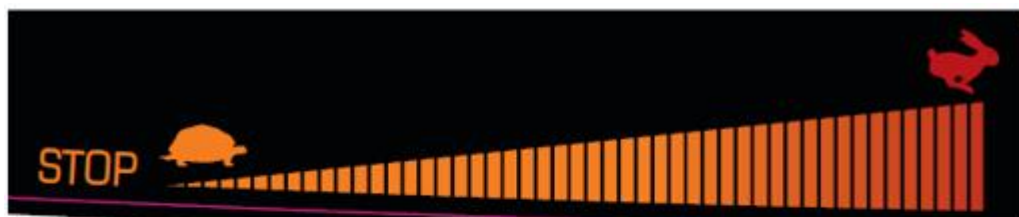
 Nie uruchamiaj urządzenia niekompletnego czy nieprawidłowo złożonego. Przed uruchomieniem sprawdź, czy wszystkie elementy zabezpieczające są prawidłowo zamocowane i czy są w dobrym stanie.

Przed uruchomieniem upewnij się, że maszyna jest ustawiona na poziomej powierzchni, a koła podporowe są opuszczone.

Uruchom silnik zgodnie z instrukcjami poniżej. Odsuń się od ruchomych części maszyny.

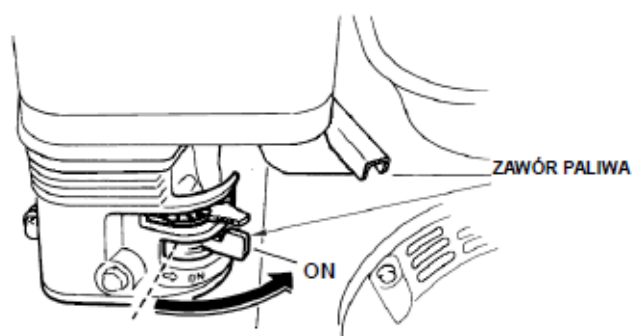
Nigdy nie próbuj przenosić maszyny w inny sposób niż przeznaczony do normalnego użytkowania, gdy silnik jest uruchomiony.

1. Wyłącznik zapłonu (Rys. 1, poz. 15) ustaw w pozycji ON/ I
2. Manetkę gazu (Rys. 7, poz. 3) przy prawym uchwycie ustaw w pozycję ZAJĄC (Rys. 7).



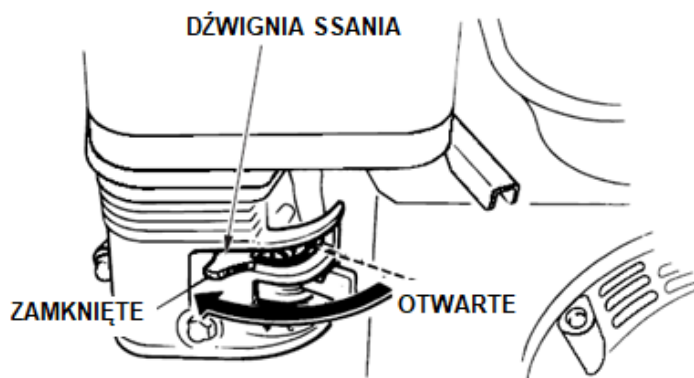
Rys. 7

3. Czarną dźwignię zaworu paliwa przy gaźniku przesunąć w prawo do oporu w poz. otwarte.



Rys. 8

4. Szarą dźwignię ssania przy gaźniku przesunąć w lewo do oporu, aby włączyć ssanie. NIE WŁĄCZAJ SSANIA jeśli silnik już pracował i jest rozgrzany.



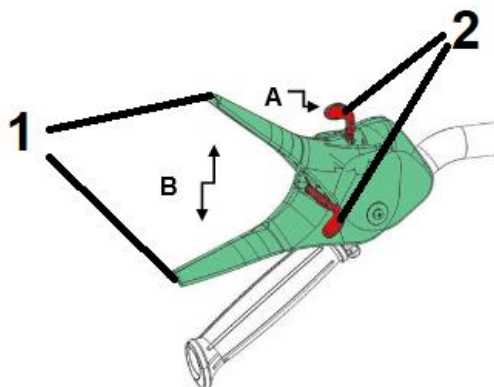
Rys. 9

5. Pociągnij uchwyt od linki rozrusznika (Zawsze odprowadzaj uchwyt-nigdy nie puszczaj aby sam wrócił). Silnik powinien się uruchomić po 3-5 pociągnięciach. Ustaw manetkę gazu na wymagane obroty.
6. Przesuń stopniowo szarą dźwignię ssania w prawo do oporu, aby wyłączyć ssanie – silnik po rozgrzaniu pracuje równomiernie i nie zalewa się.



Gdy silnik jest ciepły możesz rozpoczynać pracę na wyższych obrotach.

7. Przyciśnij dźwignię napędu noży (Rys. 10, poz. 1) do uchwytu. Aby przycisnąć dźwignię napędu noży do uchwytu, należy najpierw wybrać kierunek pracy na dźwigni kierunku pracy (Rys. 10, poz. 2). Przesuń dźwignię kierunku pracy w prawo (tył) lub w lewo (przód) i aktywuj noże dociskając dźwignię napędu noży do uchwytu. Glebogryzarka przesunie się do przodu lub do tyłu w zależności od wybranego kierunku.



Rys. 10

8. Przy zwolnionej dźwigni, napęd noży będzie wyłączony, ale silnik będzie dalej pracował.

Manetka kierunku pracy (Rys. 10, poz. 2) to dźwignia ze strzałkami



służy do wyboru kierunku poruszania się urządzenia. Pozycja ze strzałką "↑" używana jest do jazdy do przodu. Pozycja ze strzałką "↓" służy do jazdy do tyłu.

Podczas pracy urządzeniem nie przestawiaj od razu dźwigni z kierunku pracy do przodu i do tyłu. To doprowadzi do uszkodzenia przekładnika. Zawsze po zwolnieniu jednego kierunku na manetce odczekaj aż wybierzesz drugi kierunek. Zawsze poczekaj aż ostrza zatrzymają się zanim uruchomisz inny kierunek pracy.

Zwracaj szczególną uwagę przy cofaniu urządzeniem. Nigdy nie cofaj urządzeniem gdy za nim

idziesz. Jeśli musisz cofnąć się, np. od ściany, stań, najpierw się rozejrzyj w dół i za siebie a następnie postępuj w poniższy sposób:

- odstaw od urządzenia by wyciągnąć ręce,
- upewnij się, że utrzymujesz równowagę stojąc prawidłowo,
- wybierz kierunek do tyłu i tak prowadź urządzenie aby było nie więcej niż pół drogi do ciebie,
- powtórz te czynności jeśli dalej chcesz cofać.

6.2 Zatrzymywanie silnika

Silnik zatrzymasz ustawiając manetkę gazu w pozycji STOP.



Gdy zgasisz silnik noże obracają się jeszcze przez jakiś czas, dlatego nie zbliżaj rąk, ani nóg w ich pobliże dopóki całkowicie się nie zatrzymają!



Zanim rozpoczniesz pracę z urządzeniem przeciwicz uruchamianie i gaszenie silnika aby nabrać wprawy.

6.3 Ustawianie dźwigni głębokości pracy

Przestawienie ogranicznika głębokości ustawia wymaganą głębokość roboczą – możliwe są 3 głębokości pracy.

Im głębiej ogranicznik znajdzie się w ziemi tym głębiej zanurzą się noże i tym maszyna będzie wolniej pracowała. Odpowiednie dobranie głębokości pracy spowoduje że praca będzie lżejsza.

Odpowiednie dobranie głębokości pracy zależy od twardości gleby. Zalecamy aby kilkakrotnie dokonać regulacji głębokości aby sprawdzić jaki poziom będzie najbardziej optymalny.

Aby dokonać regulacji głębokości pracy pociągnij do tyłu ogranicznik (Rys. 11, poz. 17) a następnie podnieś do góry aby wybrać odpowiednią wysokość. Ustaw go pionowo aby opadł na zaczep.



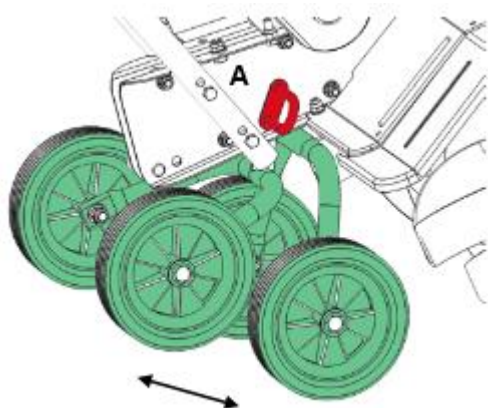
Rys. 11

6.4 Regulacja kółek podporowych

Kółka podporowe zostały przymontowane do glebogryzarki. Można wyregulować ich wysokość

przez pociągnięcie dźwigni blokującej (Rys. 12, poz. A) i poruszanie w górę i w dół pierścieniem.

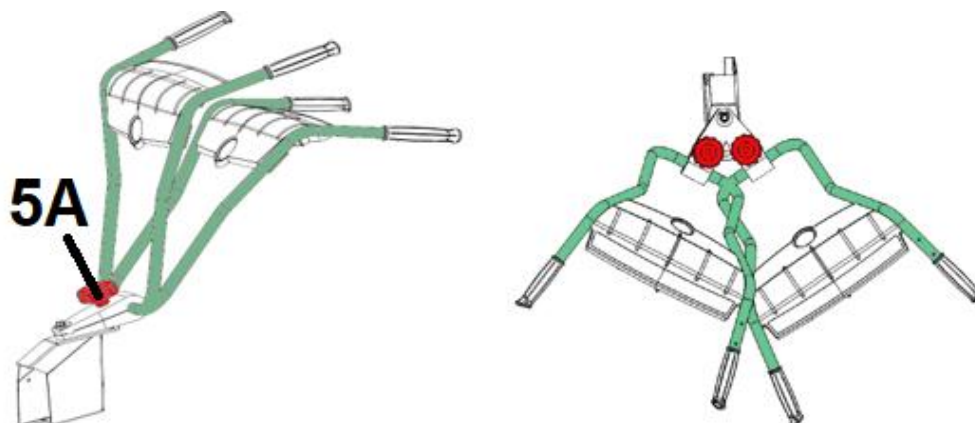
! W czasie pracy, podczas gdy noże wgrzają się w glebę, kółka podporowe powinny być uniesione!



Rys. 12

6.5 Regulacja kąta uchwytu

Kąt uchwytu można regulować. Użyj pokrętła (Rys.13, poz. 5A) znajdującego się na łączeniu uchwytu z korpusem, aby ustawić jedną z 3 dostępnych pozycji. Uchwyt można odchylić do przodu podczas transportu jak na Rys. 13.

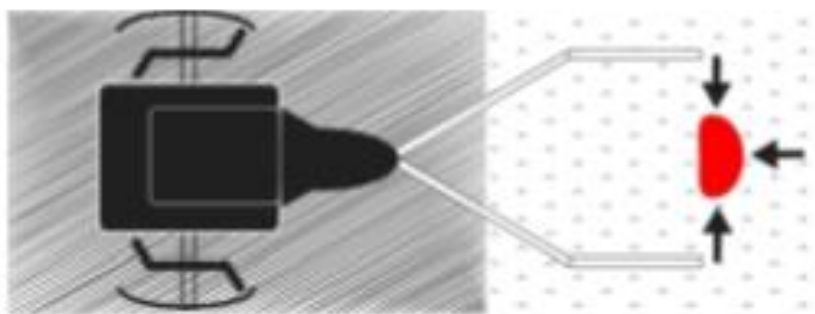


Rys. 13

! Upewnij się, że przewody/ linki nie zostaną zakleszczone.

6.6 Wskazówki dotyczące pracy z glebogryzarką

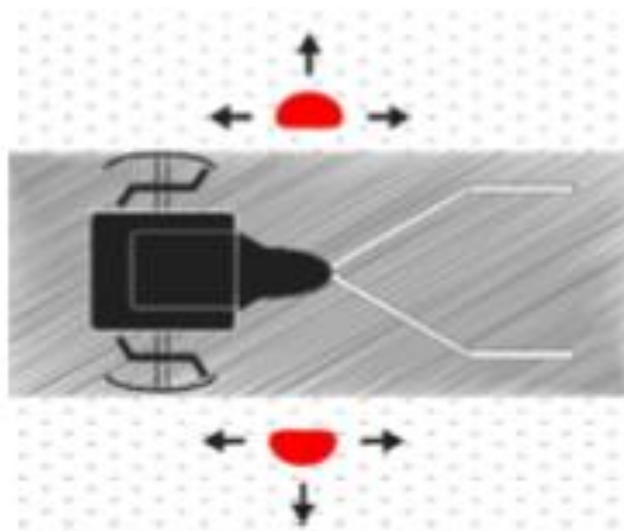
1. Urządzenie możesz uruchomić dopiero po ustawieniu w miejscu pracy.
2. Podczas uruchomienia mocno trzymaj urządzenie.
3. Podczas pracy maszyny i silnika nie opuszczaj strefy działania oznaczonej Rys. 14.
Jeśli konieczne jest opuszczenie strefy działania, na przykład w celu zamocowania akcesoriów, najpierw zatrzymaj silnik.



Rys. 14

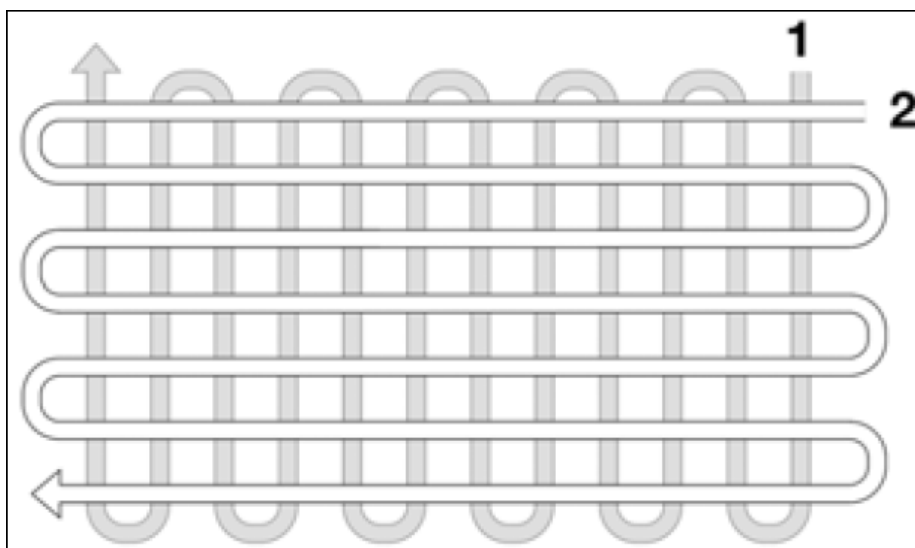


Ostrzeżenie: nie wchodź w strefę przerywaną podczas uruchamiania silnika!
Zawsze uruchamiaj silnik z kropkowanej strefy działania. Patrz Rys. 15



Rys. 15

4. Noże pociągną urządzenie do przodu podczas uruchamiania. Prędkość reguluj za pomocą manetki gazu.
5. Jeżeli wybierzesz mniejsze obroty na manetce gazu urządzenie to noże będą kopać głębiej i bardziej agresywnie.
6. Jeżeli urządzenie ma tendencję do zakopywania się to może znaczyć o tym że jedno z ostrzy jest bardziej stępione od drugiego albo osłony boczne nie są na odpowiedniej wysokości. Zawsze utrzymuj ogranicznik głębokości na najwyższym poziomie – sprawdź rozdział poświęcony regulacji ogranicznika głębokości.
7. Regulację prędkości urządzenia można również prowadzić ustawiając odpowiednio ogranicznik głębokości.
8. Zaleca się aby noże swobodnie ciągnęły urządzenie do przodu, a następnie wybierz kierunek pracy do tyłu. Poprzez swobodne puszczenie glebogryzarki do przodu i następnie pracę do tyłu uzyskuje się największą efektywność.
9. Jeśli urządzenie wkopie się i stanie w jednym miejscu, delikatnie rozkołysz urządzenie aby ruszyło dalej.
10. Dla optymalnego przygotowania obszaru zrób 2-3 przejścia, drugie prostopadłe do pierwszego jak na Rys. 16.



Rys. 16

11. Aby uniknąć drobienia zwróć uwagę na ruch do przodu i do tyłu.
12. Noże muszą obracać się zawsze z maksymalną prędkością, w innym przypadku może dojść do przeciążenia silnika.
13. Podczas pracy na pochyłości zawsze stawaj po przekątnej do pochyłości w pewnej, stabilnej pozycji. Nie pracuj na szczególnie dużych pochyłościach.
14. Nie pracuj na bardzo mokrej glebie gdyż wówczas utworzą się bryły, które trudno będzie rozbić
15. Sucha i twarda gleba będzie potrzebowała podwójnej rekultywacji.
16. Zdemontuj zewnętrzne ostrza jeżeli pracujesz na wąskim obszarze np. między roślinami. To zawęzi szerokość pracy.
17. Ważne jest aby nie przytrzymywać urządzenia – ma się swobodnie przemieszczać. Nie przeciążaj urządzenia.
18. Po każdym 2 godzinach pracy zrób 30-minutową przerwę.

7. Konserwacja, czyszczenie, przechowywanie i zamawianie części zamiennych



Przed wykonaniem prac konserwacyjnych, czyszczeniem, bądź przechowywaniem zgaś silnik, poczekaj, aż noże całkowicie się zatrzymają i zdejmij nasadkę świecy zapłonowej.

7.1 Czyszczenie

- Utrzymuj urządzenie w czystości.
- Nie polewaj silnika wodą, nie stosuj myjki ciśnieniowej.
- Oczyszczyć urządzenie po każdym użyciu. Użyj węża ogrodowego i zmyj ziemię i brud z noży.
- Wyczyść obudowę urządzenia. Do czyszczenia stosuj szczotkę lub szmatkę, nie używaj żadnych środków do czyszczenia, ani rozpuszczalników.
- Przed każdym użyciem sprawdź urządzenie pod kątem widocznych usterek, takich jak nieprzytwierdzone lub uszkodzone części. Regularnie sprawdzaj dokręcenie wszystkich śrub i wkrętów. Zużyte bądź źle dokręcone nakrętki mogą spowodować bardzo niebezpieczne uszkodzenia silnika bądź ramy.
 - Sprawdzaj regularnie stan obudowy, urządzeń bezpieczeństwa (boczna osłona) pod kątem

uszkodzeń i stabilności przymocowania. Wymień na nowe, jeśli zachodzi taka potrzeba.

- Nie przechowuj urządzenia z pełnym zbiornikiem paliwa w pomieszczeniu zamkniętym gdzie opary paliwa mogą stanowić niebezpieczeństwo w połączeniu z iskrą bądź płomieniem. Niech silnik ostygnie zanim schowasz urządzenie w miejsce przechowywania.
- Jeśli nóż mocno uderzy w obcy przedmiot, zatrzymaj urządzenie i udaj się z nią do serwisu.
- Po każdej pracy sprawdzaj urządzenie i usuwaj wszystkie resztki roślinne, pozostałości smaru z jej kółek, otworów i noży a także silnika i tłumika. Stosuj do tego kawałek drewna lub plastiku, nie używaj twardych narzędzi – mogą uszkodzić urządzenie.
- Często sprawdzaj nóż, by uzyskać optymalne cięcie. Noże powinny być zawsze ostre i dobrze wyważone.
- Jeśli chcesz spuścić paliwo, należy to zrobić przed zimą, na zewnątrz.
- Dokładnie przeczytaj rozdział o konserwacji w instrukcji obsługi silnika.
- Sprawdzaj regularnie poziom oleju i dolej lub wymień olej jeśli jest to wymagane.
- Smaruj regularnie osie kół.
- Nie ma potrzeby smarować skrzyni biegów-została ona nasmarowana przez producenta.

7.2 Konserwacja i regulacje

Maszyna będzie wydajnie i długo pracować, jeśli będzie prawidłowo konserwowana. Niewystarczająca konserwacja może być przyczyną wypadków i zranień.

1. Przed jakimikolwiek czynnościami należy zawsze zgasić silnik i odłączyć przewód świecy zapłonowej.
2. Nigdy nie używaj silnych detergentów do czyszczenia. Może to spowodować jedynie uszkodzenie urządzenia.

Plan czynności konserwacyjnych

Kiedy	Opis
Przed uruchomieniem	<ul style="list-style-type: none"> - Sprawdź poziom oleju silnikowego - Sprawdź czy nie ma poluzowanych śrub, nakrętek - Uzupełnij smar w przekładni, brak smaru może doprowadzić do uszkodzenia przekładni
Po każdych 25 h pracy	<ul style="list-style-type: none"> - Wymień olej silnikowy - Sprawdź poziom oleju silnikowego - Wyczyść filtr powietrza - Usuń pozostałości trawy z rotujących części za pomocą szczotki - Wytrzyj obudowę glebogryzarki miękką szmatką - Gdy urządzenie jest mocno zabrudzone można je czyścić miękką szmatką zwilżoną wodą z mydłem
Po każdych 100 h pracy	<ul style="list-style-type: none"> - Sprawdź, wyczyść lub wymień świecę zapłonową

7.3 Smarowanie skrzyni biegów

Skrzynia biegów jest fabrycznie nasmarowana. Sam nigdy nie otwieraj skrzyni biegów

7.4 Wymiana oleju

Olej należy początkowo wymienić po pierwszych 5 godzinach użytkowania, a następnie co każde 25 h pracy.

1. Pozwól silnikowi pracować przez 5 minut, aby rozgrzać olej. Pozwala to na bardziej swobodny przepływ oleju i zapewnia bardziej kompletną wymianę oleju.
2. Po 5 minutach zatrzymaj silnik. Zdejmij nasadkę świecy zapłonowej. Spuść olej, odkręcając korek miski olejowej. Pamiętaj, aby spuścić olej do pojemnika o wystarczającej pojemności.



Silnika nie wolno przechylać do tyłu o więcej niż 45 stopni.

3. Wkręć ponownie korek miski olejowej i wlej nowy olej do silnika. Zrób to, wyjmując prętowy wskaźnik poziomu oleju i wlewając zalecaną ilość oleju.
4. Załóż ponownie świecę zapłonową.

Alternatywnie użyj zestawu do wyciągania oleju.

1. Zassij olej przez otwór wlewu oleju za pomocą strzykawki. Użyj węża, aby dotrzeć do zbiornika.
2. Umieść zużyty olej w przygotowanym pojemniku.
3. Napelnij silnik nowym olejem SAE-30.
4. Sprawdź poziom oleju za pomocą prętowego wskaźnika.



Pamiętaj, aby pozbywać się zużytego oleju w bezpieczny sposób. Przestrzegaj zasad ochrony środowiska.

Olej i odsysarka oleju nie są załączone w komplecie.

7.5 Konserwacja filtra powietrza

Regularnie sprawdzaj i czyść filtr powietrza. Jeżeli filtr nie był czyszczony przez dłuższy czas, będzie to miało wpływ na wyczerpanie silnika.


1. Wyczyść okolice wkła filtra powietrza przed jego wyciągnięciem.
2. Ostrożnie wyjmij filtr papierowy i sprawdź go. Wyczyść go miękką szmatką. Jeśli jest bardzo brudny, zmień. Uważaj, aby brud nie dostał się do wlotu silnika.
3. Umyj czarny element piankowy po właściwej stronie w ciepłej wodzie z mydłem.
4. Wyciśnij wodę z elementu piankowego i pozwól jej wyschnąć. Nałóż kilka kropli oleju SAE-30 na filtr, aby lekko zwilżyć go olejem. Ostrożnie wyciśnij nadmiar oleju. Zamontuj element na nowo.
5. Sprawdź, czy wszystkie części są prawidłowo zamontowane, a pokrywa zamknięta.

7.6 Konserwacja świecy zapłonowej

1. Zdejmij nasadkę świecy zapłonowej.
2. Zetrzyj wszelkie zabrudzenia i osady świecy zapłonowej.
3. Poluzuj świecę zapłonową za pomocą klucza świecy zapłonowej.
4. Sprawdź, czy izolacja jest nienaruszona.
5. Oczyszcz świecę zapłonową za pomocą szczotki drucianej.
6. Zmierz odstęp elektrodowy 0,7–0,8 mm. Unikaj uszkodzenia elektrody.
7. Jeśli świeca jest uszkodzona, wymień.
8. Zamontuj świecę zapłonową.

-
9. Załóż nasadkę na świecę zapłonową.

7.7 Transport urządzenia

1. Urządzenie transportuj jedynie ze zgaszonym silnikiem i odłączonym przewodem świecy zapłonowej i wyłącznikiem zapłonu w pozycji OFF/0.
2. Oczyszczyć urządzenie z brudu i resztek trawy.
3. Transportuj urządzenie w pozycji pionowej. Zabezpiecz je przed przechyleniem bądź przewróceniem.
4. Zabezpiecz noże.
5.  Paliwo bądź olej mogą wyciekać podczas transportu. Opróżnij zbiornik paliwa używając odsysarki. Opróżnij miskę olejową. Paliwa i oleju nie wylewaj, zutylizuj. Przestrzegaj zasad ochrony środowiska.
6. Włóż urządzenie do oryginalnego bądź zastępczego kartonu.

Zabezpiecz odpowiednio urządzenie na czas przewożenia.

7.8 Wytyczne odnośnie przechowywania

1. Opróżnij zbiornik z paliwa. Paliwa nie wylewaj, zutylizuj. Przestrzegaj zasad ochrony środowiska.
2. Uruchom silnik by trochę popracował i wypalił resztę paliwa.
3. Spuść zużyty olej z silnika. Oleju nie wylewaj, zutylizuj. Przestrzegaj zasad ochrony środowiska. Wlej świeży olej do miski olejowej.
4. Wykręć świecę zapłonową z cylindra. Wlej odrobinę oleju do cylindra. Powoli pociągnij za linkę rozrusznika i odprowadź ją na miejsce. Załóż nową świecę w cylindrze.
5. Wyczyść brud i śmieci z żeberek chłodzących silnika i z jego obudowy.
6. Wyczyść spód obudowy glebogryzarki.
7. Wyczyść całą glebogryzarkę, by chronić farbę (lakier).
8. Przechowuj urządzenie w czystym, suchym i dobrze wentylowanym miejscu, z dala od źródeł ognia.
9. Możesz złożyć uchwyt (pkt 6.5)
10. Jeśli nie używasz urządzenia dłużej niż miesiąc, przeprowadź poniższe czynności:
 - Opróżnij zbiornik paliwa.
 - Odłącz przewód świecy zapłonowej.
 - Nałóż warstwę oleju na noże, aby zapobiec korozji.
 - Nasmaruj punkty tarcia w linkach sprzęgła i gazu.
 - Wyczyść urządzenie.
 - Wyczyść filtr powietrza.
 - Wyczyść filtr paliwa.



Jeśli masz jakiegokolwiek pytania zwróć się do autoryzowanego punktu serwisowego.

7.9 Zamawianie części

Przy zamawianiu części zamiennych podaj następujące dane glebogryzarki z tabliczki znamionowej,

umieszczonej na obudowie:

- Typ urządzenia
- Numer artykułu
- Numer identyfikacyjny

W celu przyspieszenia realizacji zamówienia podaj numer części zamiennej, którą potrzebujesz. Możesz również dosłać zdjęcie uszkodzonego elementu na adres mailowy producenta: czesci@krysiak.pl – ułatwi to jednoznaczną identyfikację zwłaszcza w przypadku nieznamości numeru części.

Zamówienia części możesz dokonać również w autoryzowanych punktach serwisowych, których wykaz znajdziesz na stronie internetowej producenta: www.krysiak.pl



Używaj tylko oryginalnych części zamiennych. Części zamienne złej jakości mogą uszkodzić urządzenie i skrócić żywotność urządzenia.

8. Plan wyszukiwania usterek

Problem	Przyczyna	Rozwiązanie
Silnik nie uruchamia się	Brak paliwa	Napełnij zbiornik paliwa, sprawdź paliwo w gaźniku.
	Brudny filtr powietrza	Wyczyść filtr powietrza.
	Brak iskry w świecy	Wyłącznik zapłonu ustaw w pozycję załącz/ ON. Manetkę gazu ustaw w pozycję ZAJĄCA. Wyczyść świecę bądź wymień na nową.
	Manetka gazu w złej pozycji	Upewnij się że manetka jest w pozycji MAX/ ZAJĄC
	Zalany silnik	Wyjmij świecę, wyczyść i wysusz. Pociągnij kilka razy linkę rozrusznika z wyjętą świecą
Nierówna praca silnika	Odłączony przewód świecy	Podłącz przewód do świecy.
	Zablokowane przewody paliwowe bądź złe paliwo	Wyczyść przewody paliwowe, wlej świeże paliwo.
	Woda lub brud w systemie paliwowym	Spuść paliwo i naley świeże paliwo.
	Manetka gazu w złej pozycji	Upewnij się że manetka nie jest w pozycji MAX/ZAJĄCA.
	Brudny filtr powietrza	Wyczyść filtr powietrza.
Silnik gaśnie na biegu jałowym	Nieprawidłowo wyregulowany gaźnik	Wyreguluj gaźnik (w serwisie!)
	Brudny filtr powietrza	Wyczyść filtr powietrza.
Napęd nie funkcjonuje prawidłowo	Sprawdź naciąg linki napędu	Wyreguluj naciąg linki.
	Napęd nie działa	Sprawdź urządzenie w punkcie

		serwisowym
Noże nie obracają się	Kamienie utknęły między ostrzami.	Oczyść ostrza usuwając kamienie.
	Uszkodzenie linek sterujących albo nieprawidłowy montaż	Sprawdź, czy linki są sprawne i prawidłowo zamontowane.
	Pasek napędu noży niesprawny albo niewłaściwie zamocowany.	Sprawdź, czy pasek jest sprawny i prawidłowo zamocowany.
	Napinacz paska napędu noży nieprawidłowo wyregulowany	Upewnij się, że napinacz paska jest prawidłowo wyregulowany.
Ostrza nie chcą się zatrzymać	Awaria	Wyłącz silnik i skontaktuj się z autoryzowanym serwisem.
Nadmierne wibracje	Poluzowane śruby	Dokręć.

9. Gwarancja

Na niniejsze urządzenie obowiązuje 24-miesięczna gwarancja. W ramach gwarancji gwarant zapewnia kupującemu nieodpłatne usunięcie usterek w funkcjonowaniu urządzenia wynikających z jego wadliwości konstrukcyjnych i materiałowych. Niektóre części konstrukcyjne ulegające normalnemu zużyciu oraz szkody wywołane naturalnym zużyciem, przeciążeniem lub nieprawidłową obsługą, są wykluczone z zakresu gwarancji. Warunkiem skorzystania ze świadczeń gwarancyjnych jest przestrzeganie podanych w instrukcji obsługi wskazówek dotyczących oczyszczania, konserwacji i napraw urządzenia. Próby samodzielnej naprawy urządzenia względnie jego rozebranie albo otwarcie obudowy silnika przez osoby nieupoważnione, powodują wygaśnięcie gwarancji.

Warunkiem skorzystania ze świadczenia gwarancyjnego jest przekazanie nierozmontowanego urządzenia wraz z dowodem zakupu naszemu centrum serwisowemu lub sprzedawcy. Wykonanie obowiązków wynikających z gwarancji nastąpi w terminie 30 dni, licząc od dnia dostarczenia urządzenia przez Użytkownika.

W przypadku reklamacji gwarancyjnej lub zlecenia naprawy należy dostarczyć oczyszczone urządzenie wraz z informacją o usterce pod adres naszego punktu serwisowego. W celu ustalenia wskazówek dotyczących nadania przesyłki należy skontaktować się z gwarantem.

Utylizację Twojego urządzenia przeprowadzimy bezpłatnie.

Naprawy nie objęte gwarancją można zlecać odpłatnie naszemu centrum serwisowemu.

10. Usuwanie odpadów i recycling

Każde gospodarstwo jest użytkownikiem maszyn i urządzeń, a co za tym idzie – potencjalnym wytwórcą niebezpiecznego dla ludzi i środowiska odpadu, z tytułu obecności w tymże niebezpiecznych substancji, mieszanin oraz części składowych. Z drugiej strony zużyty sprzęt to cenny materiał, z którego można odzyskać surowce.

Użytkownik urządzenia zgodnie z przepisami o ochronie środowiska zobowiązany jest do prowadzenia prawidłowej gospodarki odpadami zgodnie z przepisami krajowymi. Nie wyrzucaj urządzenia razem z odpadami domowymi. Przekaż je, jego akcesoria i opakowanie do zgodnej z przepisami o ochronie środowiska naturalnego utylizacji. Starannie opróżnij zbiornik oleju oraz paliwa, oddaj glebogryzarkę w punkcie recyklingu – użyte w produkcji elementy z tworzyw sztucznych i metalu można posegregować i poddać selektywnej utylizacji. Nie wylewaj zużytego oleju i resztek paliwa do zlewu, ani do kanalizacji – oddaj go osobno w punkcie recyklingu. Informacje o dostępnym systemie zbierania zużytego sprzętu można znaleźć u sprzedawcy oraz w urzędzie miasta/gminy.

Przekaż wycięty materiał do kompostowania, nie wyrzucaj go do kontenera na śmieci.

Pamiętaj, że odpowiednie postępowanie ze zużytym sprzętem zapobiega negatywnym konsekwencjom dla środowiska naturalnego i zdrowia ludzkiego!

W przypadku pytań zwróć się o poradę do Centrum Serwisowego producenta.

Pamiętaj, że producent bezpłatnie przeprowadza utylizację przesłanych do niego zużytych i uszkodzonych swoich urządzeń.

11. Ryzyko resztkowe

Mimo tego, iż producent ponosi odpowiedzialność za konstrukcję glebogryzarki, pewne elementy ryzyka są podczas pracy nie do uniknięcia:

- odrzucenie przedmiotu,
- uszkodzenie słuchu w przypadku długotrwałej pracy bez ochraniaczy,
- uszkodzenie wzroku i twarzy przez odpryskujące elementy,
- pochwylenie i wplątanie odzieży w ruchome części.

Ocena ryzyka resztkowego

W przypadku przestrzegania wskazówek znajdujących się w niniejszej instrukcji zagrożenie resztkowe podczas użytkowania glebogryzarki jest ograniczone. Niestosowanie się do zasad tu opisanych zwiększa ryzyko resztkowe.

