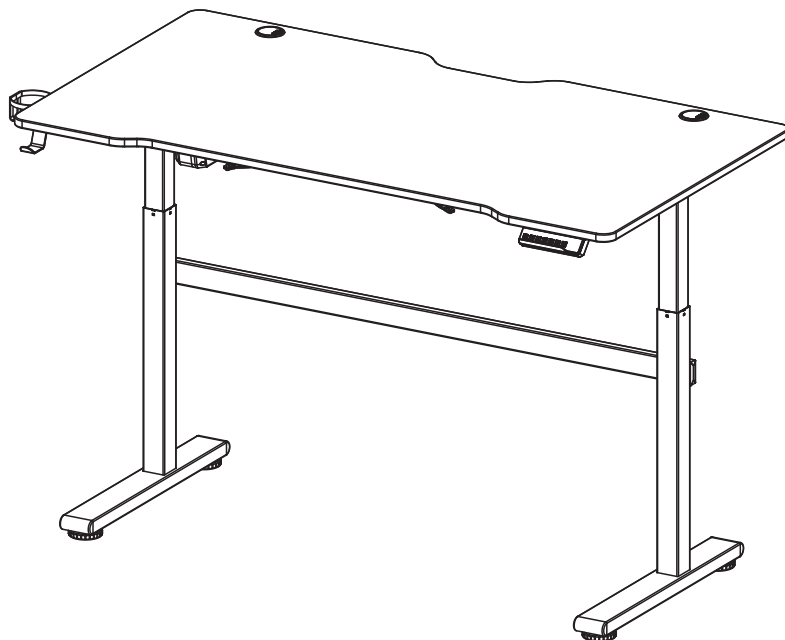




DELTACO GAMING

GAM-140(DT410)
GAM-140-W(WT95)



Height Adjustable Gaming Desk

ENG Instruction manual

HUN Használati utasítás

SWE Användarmanual

FIN Käyttöopas

DAN Brukermanual

NOR Bruksanvisning

LIT Naudojimo instrukcija

LAV Lietošanas instrukcija

EST Kasutusjuhend

DEU Betriebsanleitung

FRA Manuel d'utilisation

POL Instrukcja obsługi

NLD Gebruiksaanwijzing

SPA Manual

Thank you for choosing Deltaco!

Safety instructions

1. Any failure to comply with the safety and installation instructions in this manual may cause serious person injury.
2. This product can be used by children aged from 8 years and above if they have been given supervision or instruction concerning use of the product in a safe way and understand the hazards involved. Children shall not play with the appliance.
3. Cleaning and user maintenance shall not be made by children without supervision.
4. Unplug the desk when the system isn't in use, and place the power plug out of children reach.
5. Persons with reduced physical, mental abilities and or lack of experience and knowledge must not use the product, unless they're under supervision, understand the hazards involved or they have been thoroughly instructed in the use of the product by a person who is responsible for the safety of these persons.
6. Users should make sure that they never sit on the desktop in order to prevent serious person injury.
7. Clear up all obstacles within the height adjustment range.
8. Don't leave the cables or the power plug unorganized in order to prevent tripping hazards.
9. Modifying the desk frame is not allowed.
10. Adding anything to the adjustable junctions of the desk frame is not allowed.
11. Outdoor use is prohibited.

Electrical Safety Instructions

12. Don't clean the product with water while the power is still connected.
13. Don't disassemble or replace components while the power is still connected.
14. Never operate the product with a damaged cable or power plug. Please contact your retailer or our support to replace parts.
15. Never operate the desk if it's in moist environment or its electrical components have contact with liquids. Keep away from moist environments and liquids.
16. Don't operate the desk if the control panel makes noises or odor. Modifying the power unit and control box aren't allowed.

Recommended tools

1. Bubble level
2. Hex key (included)
3. Drill
4. Star screwdriver
5. A blanket or similar to protect the floor

Köszönjük, hogy a Deltacót választotta!

Biztonsági utasítások

1. Ha nem tartja be a kézikönyv biztonsági és telepítési utasításait, az súlyos személyi sérülést okozhat.
2. A terméket csak a 8. életévüket már betöltött gyermekek használhatják, ha közben gondoskodni tudnak a felügyeletükről, vagy ha elmagyarázták nekik, hogyan tudják a terméket biztonságosan használni, és megértették a használattal járó kockázatokat. Gyermekek nem játszhatnak a termékkel.
3. Felügyelet nélküli gyermek nem végezhet a terméken tisztítást és felhasználói karbantartást.
4. Csatlakoztassa le az asztalt, ha nincs használatban, és a csatlakozódugasztartsa gyermekektől távol.
5. A terméket csökkent fizikai, érzékszervi vagy mentális képességekkel, valamint megfelelő tapasztalattal nem rendelkező személyek csak akkor használhatják, ha közben gondoskodni tudnak a felügyeletükről, és értik a termék használatával járó kockázatokat, vagy ha a biztonságukért felelős személy alaposan elmagyarázta nekik a termék használatát.
6. A felhasználóknak a súlyos személyi sérülés megakadályozása érdekében ügyelniük kell arra, hogy soha ne üljenek az asztalra.
7. Az asztal magasságállítási tartományából távolítson el minden akadályt.
8. A kábeleket és a csatlakozódugaszokat ne tartsa rendezetlen módon a botlásveszély elkerülése érdekében.
9. Az asztal vázának módosítása nem megengedett.
10. Nem megengedett, hogy az asztal vázának állítható illesztéseit bármivel bővítsé.
11. A kültéri használat tilos.

Elektromossággal kapcsolatos biztonsági utasítások

12. Ne tisztítsa a terméket vízzel úgy, hogy közben csatlakoztatva van az elektromos hálózathoz.
13. Ne szerelje szét a terméket, illetve ne cseréljen alkatrészeket benne úgy, hogy közben csatlakoztatva van az elektromos hálózathoz.
14. Soha ne használja sérült kábellel vagy csatlakozódugasszal a terméket. A sérült alkatrészek cseréjéhez forduljon a forgalmazóhoz vagy a támogatásunkhoz.
15. Soha ne üzemeltesse az asztalt nedves környezetben, vagy ha az elektromos alkatrészei folyadékkal érintkeztek. Az asztalt tartsa nedves környezettől és folyadékoktól távol.
16. Ne üzemeltesse az asztalt, ha a vezérlőpanelnél zajt hall, vagy szagot érez. A tápegység és a vezérlőegység módosítása nem megengedett.

Javasolt eszközök

1. Vízmérték
2. Imbuszkulcs (tartozék)
3. Fúró
4. Csillagfejű csavarhúzó
5. Pokróc vagy valami hasonló a talaj védelméhez

Tack för att du valde Deltaco!

Säkerhetsinstruktioner

1. Underlåtenhet att följa säkerhets- och installationsinstruktionerna i denna manual kan orsaka allvarlig personskada.
2. Denna produkt kan användas av barn från 8 år och uppåt om de övervakas eller instruktioner om användning av produkten på ett säkert sätt och förstår farorna. Barn får inte leka med apparaten.
3. Rengöring och användarunderhåll får inte utföras av barn utan övervakning.
4. Koppla ur skrivbordet när det inte används och placera strömkontakten utom räckhåll för barn.
5. Personer med nedsatt fysisk, mental förmåga och eller brist på erfarenhet och kunskap får inte använda produkten, såvida de inte övervakas, förstår farorna inblandade eller om de har fått instruktioner i användningen av produkten av en person som ansvarar för dessa personers säkerhet.
6. Användare får inte sitta på skrivbordet för att förhindra allvarlig personskada.
7. Rensa bort alla hinder inom höjjusteringsområdet.
8. Låt inte kablarna eller strömkontakten vara oorganiserade för att förhindra att snubbelrisk.
9. Att ändra på skrivbordsramen är inte tillåtet.
10. Det är inte tillåtet att lägga till något i skrivbordets justerbara leder.
11. Användning utomhus är förbjuden.

Elektriska säkerhetsinstruktioner

12. Rengör inte produkten med vatten medan strömmen fortfarande är ansluten.
13. Ta inte isär eller byt ut komponenter medan strömmen fortfarande är ansluten.
14. Använd aldrig produkten med en skadad kabel eller strömkontakt. Kontakta din återförsäljare eller vår support för att byta ut delar.
15. Använd aldrig skrivbordet om det är i en fuktig miljö eller om dess elektriska komponenter har kontakt med vätskor. Håll den borta från fuktiga miljöer och vätskor.
16. Använd inte skrivbordet om kontrollpanelen gör ljud eller avger lukt. Det är inte tillåtet att ändra kraftaggregatet och kontrollpanelen.

Rekommenderade verktyg

1. Vattenpass
2. Insexnyckel (ingår)
3. Borr
4. Stjärnskruvmejsel
5. En filt eller liknande för att skydda golvet

Kiitos, kun valitsit Deltaco-tuotteen!

Turvallisuusohjeet

1. Ellei turvallisuus- ja asennusohjeita noudateta, seurauksena saattaa olla vakava henkilövahinko.
2. Tätä tuotetta voivat tietyn ehdoin käyttää vähintään 8-vuotiaat lapset. Edellytyksenä on, että käyttöä valvotaan tai että henkilöä on opastettu tuotteen turvallisesta käytöstä ja hän ymmärtää käyttöön liittyvät riskit. Lasten ei tule leikkiä tuotteella.
3. Valvonta on välttämätöntä, kun lapset suorittavat tuotteelle puhdistusta tai kunnossapitoa.
4. Irrota sähköpöytä pistorasiasta, kun sitä ei käytetä. Aseta tuote sellaiseen paikkaan, jossa sen pistoke on poissa lasten ulottuvilta.
5. Toimintarajoitteiset henkilöt ja henkilöt, joilla ei ole riittävää kokemusta ja tietoa, saavat käyttää tuotetta tietyn ehdoin. Edellytyksenä on, että heidän toimiaan valvotaan, he tietävät tuotteeseen liittyvät vaarat ja he ovat saaneet ohjeita tuotteen käytöstä heidän turvallisuudestaan vastaavalta henkilöltä.
6. Pöydän päällä istuminen on kielletty, sillä tämä saattaa johtaa vakavaan henkilövahinkoon.
7. Pöydän ylä- ja alapuolella ei saa olla esteitä.
8. Pidä virtajohto ja pistoke järjestyksessä, jotta ne eivät aiheuttaisi kompastumisvaaraa.
9. Pöydän runkoon ei saa tehdä muutoksia.
10. Pöydän säädettäviin niveliin ei saa tehdä muutoksia.
11. Tuotetta saa käyttää ainoastaan sisätiloissa.

Sähköturvallisuusohjeet

12. Älä puhdistu tuotetta vedellä, kun se on kytkettynä pistorasiaan.
13. Älä pura tai vaihda komponentteja, kun tuote on kytkettynä pistorasiaan.
14. Älä käytä tuotetta, jos sen virtajohto tai pistoke on vahingoittunut. Ota tällaisessa tilanteessa yhteys jälleenmyyjään tai valmistajan tuotetukeen.
15. Älä käytä sähköpöytää kosteissa tiloissa tai kohteissa, joiden läheisyydessä on nesteitä. Älä käytä tuotetta, jos jokin sähkökomponenteista on joutunut kosketuksiin nesteiden kanssa.
16. Älä käytä sähköpöytää, jos ohjauspaneelista tulee hajua tai siitä kuuluu epätavallista ääntä. Virtalähteeseen ja ohjauspaneeliin ei ole sallittua tehdä muutoksia.

Suosittelut asennusvälineet

1. Vesivaaka
2. Kuusiokoloavain (tulee mukana)
3. Porakone
4. Tähtipääruuvimeisseli
5. Pöytää ja lattiaa suojaava huopa



Tak for dit valg af Deltaco!

Sikkerhedsinstruktioner

1. Manglende overholdelse af sikkerheds- og installationsinstruktionerne i denne vejledning kan forårsage alvorlig personskade.
2. Dette produkt kan bruges af børn over 8 år, hvis de er under opsyn eller er blevet instrueret i, hvordan dette produkt bruges sikkert og forstår de farer, der er forbundet hermed. Børn må ikke lege med apparatet.
3. Rengøring og brugervedligeholdelse må ikke udføres af børn, med mindre de er under opsyn.
4. Træk stikket ud, når systemet ikke er i brug, og anbring stikket uden for børns rækkevidde.
5. Personer med nedsatte fysiske, mentale evner og/eller manglende erfaring og viden må ikke bruge produktet, medmindre de er under opsyn, forstår de farer, der er forbundet med brugen heraf, eller de er grundigt instrueret i brugen af produktet af en person, der er ansvarlig for disse personernes sikkerhed.
6. Brugere må ikke sidde på skrivebordet. Det kan forårsage alvorlig personskade.
7. Fjern alle forhindringer inden for højdejusteringsområdet.
8. Efterlad ikke kablerne eller strømstikket, så der er mulighed for at snuble over det.
9. Ændring af skrivebordsrammen er ikke tilladt.
10. Det er ikke tilladt at tilføje noget til skrivebordsrammens justerbare samlinger.
11. Udendørs brug er ikke tilladt.

Elektriske sikkerhedsinstruktioner

12. Rengør ikke produktet med vand, mens strømmen er tilsluttet.
13. Afmonter og monter ikke komponenter, mens strømmen er tilsluttet.
14. Brug aldrig produktet med et beskadiget kabel eller strømstik. Kontakt din forhandler eller vores support, hvis det er nødvendigt at udskifte dele.
15. Brug aldrig skrivebordet i et fugtigt miljø, eller hvis dets elektriske komponenter har været i kontakt med væsker. Skal holdes væk fra fugtige omgivelser og væsker.
16. Betjen ikke skrivebordet, hvis kontrolpanelet udsender lyde eller lugt. Ændring af strømforsyningen og styreboksen er ikke tilladt.

Anbefalet værktøj

1. Vaterpas
2. Sekskantnøgle (inkluderet)
3. Boremaskine
4. Stjerneskrutetrækker
5. Et tæppe eller lignende til at beskytte gulvet



Takk for at du valgte Deltaco!

Sikkerhetsinstruksjoner

1. Mangel på å følge sikkerhets- og installasjonsinstruksjonene i denne manualen kan forårsake alvorlige personskader.
2. Dette produktet kan brukes av barn fra 8 år og eldre om de overvåkes eller får instruksjoner om bruk av produktet på en trygg måte og forstår farene. Barn får ikke leke med apparatet.
3. Rengjøring og vedlikehold får ikke utføres av barn uten tilsyn.
4. Koble ut skrivebordet når det ikke er i bruk og plasser strømkontakten utenfor rekkevidde for barn.
5. Personer med nedsatt fysiske eller mentale egenskaper eller personer med mangel på erfaring og kunnskap får ikke bruke produktet med mindre de får tilsyn eller har fått instruksjoner om bruk av produktet og forstår farene bruk av produktet innebærer.
6. Brukere får ikke sitte på skrivebordet for å forhindre alvorlige personskader.
7. Ta bort alle hindre innenfor høydejusteringsområdet.
8. Ikke la kablene eller strømkontakten være uorganiserte for å forhindre risikoen for å snuble.
9. Endringer på skrivebordsrammen er ikke tillatt.
10. Det er ikke tillatt å legge til noe i skrivebordet sitt justerbare ledd.
11. Bruk utendørs er forbudt.

Elektriske sikkerhetsinstruksjoner

12. Rengjør ikke produktet med vann mens strømmen fortsatt er tilkoblet.
13. Ta ikke fra hverandre eller bytt ut komponenter mens strømmen fortsatt er tilkoblet.
14. Bruk aldri produktet med en skadet kabel eller strømkontakt. Kontakt din forhandler eller vår support for å bytte deler.
15. Bruk aldri skrivebordet om det er et fuktig miljø eller om komponentene har kontakt med væsker. Hold pulten unna fuktige miljøer og væsker.
16. Ikke bruk skrivebordet om kontrollpanelet lager lyd eller avgir lukt. Det er ikke tillatt å endre strømmenheten eller kontrollpanelet.

Anbefalte verktøy

1. Vater
2. Unbrakonøkkel (inkludert)
3. Bor
4. Stjerneskrutrekker
5. Et teppe eller lignende for å beskytte gulvet



Ačiū, kad renkatės „Deltaco“!

Saugos instrukcijos

1. Nesilaikydami šioje instrukcijoje pateiktų saugos ir montavimo instrukcijų galite patirti rimtų kūno sužalojimų.
2. Šį įrenginį vyresni nei 8 metų vaikai gali naudoti tik jei yra prižiūrimi arba jei buvo apmokyti saugiai naudotis įrenginiu ir supranta galimas rizikas. Vaikams negalima žaisti su įrenginiu.
3. Vaikai be priežiūros neturėtų valyti ar atlikti kitų įrenginio priežiūros veiksmų.
4. Atjunkite stalą nuo tinklo, kai sistemos nenaudojate bei laikykite kištuką vaikams nepasiekiamoje vietoje.
5. Žmonės su negalia ar žmonės, kuriems trūksta patirties ir žinių, gali naudoti tik jei yra prižiūrimi už jų saugumą atsakingų asmenų arba jei buvo apmokyti saugiai naudotis įrenginiu ir supranta galimas rizikas.
6. Niekada nesėdėkite ant stalo, kad išvengtumėte rimtų kūno sužalojimų.
7. Pašalinkite visas kliūtis, galinčias trukdyti reguliuoti aukštį.
8. Nepalikite netvarkingai laidų ar kištuko, kad išvengtumėte pavojaus užkliūti.
9. Negalima modifikuoti stalo rėmo.
10. Negalima nieko pridėti prie reguliuojamų stalo rėmo sujungimų.
11. Negalima įrenginio naudoti lauke.

Elektros saugos instrukcijos

12. Nevalykite produkto vandeniu, kol jis prijungtas prie maitinimo šaltinio.
13. Neardykite produkto ir nekeiskite jo komponentų naujais, kol produktas prijungtas prie maitinimo šaltinio.
14. Niekada nenaudokite produkto, jei jo laidas ar kištukas yra pažeisti. Susisiekite su pardavėju ar mumis, kad pakeistumėte šias detales.
15. Niekada nenaudokite stalo, jei jis yra drėgnoje aplinkoje arba jei jo elektros komponentai turi sąlytį su skysčiais. Saugokite įrenginį nuo drėgmės ir skysčių.
16. Nenaudokite stalo, jei valdymo skydelis skleidžia garsus ar kvapą. Negalima modifikuoti maitinimo agregatų ir valdymo skydelio.

Rekomenduojami įrankiai

1. Burbulinis gulsčiukas
2. Šešiakampis raktas (pridedama)
3. Gražtas
4. Žvaigždinis atsuktuvus
5. Antklodė ar panaši priemonė grindims apsaugoti



Paldies, ka izvēlējāties Deltaco!

Drošības instrukcijas

1. Jebkāda šajā rokasgrāmatā esošo drošības un uzstādīšanas norādījumu neievērošana var izraisīt nopietnu traumu.
2. Šo ierīci var izmantot 8 un vairāk gadus veci bērni, ja tie tiek uzraudzīti vai ir saņēmuši norādījumus par drošu ierīces izmantošanu un saprot ar ierīci saistīto bīstamību. Bērni nedrīkst rotāties ar ierīci.
3. Tīrīšanu un lietotāja veiktu apkopi nedrīkst uzticēt bērniem bez uzraudzības.
4. Kad sistēmu neizmanto, atvienojiet galdū un novietojiet kontaktdakšu bērniem nepieejamā vietā.
5. Personai ar ierobežotām fiziskām, garīgām spējām un/vai bez pieredzes un zināšanām drīkst izmantot šo ierīci tikai tad, ja tiek uzraudzītas vai saprot ar ierīci saistīto bīstamību un ir saņēmušas norādījumus par drošu ierīces izmantošanu no personas, kas ir atbildīga par viņu drošību.
6. Lai izvairītos no nopietnām traumām, lietotāji nekad nedrīkst sēdēt uz darbvirsmas.
7. Novāciet visus šķēršļus augstuma regulēšanas diapazonā,
8. Lai izvairītos no apgāšanās riska, neatstājiet vadus vai kontaktdakšu nekārtībā.
9. Nav atļauts pārveidot galda rāmi.
10. Nav atļauts neko pievienot galda rāmja regulējamiem savienojumiem.
11. Aizliegts izmantot ārā.

Elektrodrošības norādījumi

12. Netīriet ierīci ar ūdeni, kamēr tai ir pievienota strāva.
13. Neizjauciet un nemainiet detaļas, kamēr ierīcei ir pievienota strāva.
14. Nekad neizmantojiet ierīci ar bojātu vadu vai kontaktdakšu. Lūdzu, sazinieties ar savu izplatītāju vai mūsu atbalsta dienestu, lai nomainītu detaļas.
15. Nekad neizmantojiet galdū, ja tas ir mitrā vidē vai elektriskās detaļas saskaras ar šķidrumu. Sargāt no mitras vides un šķidrumiem.
16. Neizmantojiet galdū, ja vadības panelis izdod skaņas vai izdala smaržu. Nav atļauts pārveidot strāvas avotu un vadības skapi.

Ieteicamie instrumenti

1. Līmeņrādis
2. Sešstūru atslēga (ietverta komplektā)
3. Urbis
4. Zvaigžņveida skrūvgriezis
5. Sega vai līdzīgs priekšmets, lai aizsargātu grīdu



Täname teid Deltaco valimise eest!

Ohutusjuhised

1. Käesoleva kasutusjuhendi ohutus- ja paigaldusjuhiste eiramine võib põhjustada raskeid kehavigastusi.
2. 8-aastased ja vanemad lapsed võivad seda toodet kasutada, kui neid jälgitakse või juhendatakse toote ohutult kasutamisel ning nad mõistavad sellega seotud ohtusid. Lapsed ei tohi seadmega mängida.
3. Puhastamist ja kasutajapoolset hooldust ei tohi teostada järelevalveta lapsed.
4. Kui süsteemi ei kasutata, eemaldage laud vooluvõrgust ja asetage toitepistik väljapoole laste käeulatus.
5. Isikud, kellel on piiratud füüsilised, vaimsed võimed ja/või kellel puuduvad kogemused ja teadmised, ei tohi toodet kasutada, välja arvatud juhul kui neid jälgitakse, nad mõistavad sellega seotud ohtusid või neid on toote kasutamise suhtes põhjalikult juhendatud nende ohutuse eest vastutava isiku poolt.
6. Tõsiste vigastuste vältimiseks peavad kasutajad tagama, et nad ei istu kunagi lauaplaadil.
7. Koristage kõik kõrguse reguleerimisvahemikku jäävad takistused.
8. Komistamisohu vältimiseks ärge jätke kaableid ega toitepistikut laokile.
9. Laua raami muutmine on keelatud.
10. Laua raami reguleeritavatele ühenduskohtadele millegi lisamine on keelatud.
11. Välistingimustes kasutamine on keelatud.

Elektrilised ohutusjuhised

12. Ärge puhastage toodet veega, kui see on veel vooluvõrku ühendatud.
13. Ärge demonteerige ega asendage komponente, kui toode on veel vooluvõrku ühendatud.
14. Ärge kunagi kasutage kahjustatud toitekaabli või pistikuga toodet. Varuosade vajamisel võtke palun ühendust jaemüüja või meie toega.
15. Ärge kunagi kasutage lauda, kui see asub niiskes keskkonnas või selle elektrikomponendid on puutunud kokku vedelikega. Hoidke see eemal niisketest keskkondadest ja vedelikest.
16. Ärge kasutage lauda, kui juhtpaneelist kostub helisid või eraldub lõhna. Toiteploki ja juhtseadme muutmine on keelatud.

Soovitatud tööriistad

1. Vesilood
2. Kuuskantvõti (kaasas)
3. Puur
4. Tähtkrivikeeraja
5. Tekk või sarnane ese põranda kaitsmiseks



Vielen Dank, dass Sie sich für Deltaco entschieden haben!

Sicherheitshinweise

1. Jede Nichtbeachtung der Sicherheits- und Installationshinweise in diesem Handbuch kann zu schweren Verletzungen führen.
2. Dieses Produkt kann von Kindern ab 8 Jahren verwendet werden, wenn sie beaufsichtigt oder in die sichere Verwendung des Produkts eingewiesen wurden und die damit verbundenen Gefahren verstehen. Dieses Gerät ist kein Spielgegenstand für Kinder.
3. Reinigung und Wartung darf nicht von Kindern ohne Aufsicht durchgeführt werden.
4. Trennen Sie den Schreibtisch vom Stromnetz, wenn das System nicht verwendet wird und platzieren Sie den Netzstecker außer Reichweite der Kinder.
5. Personen mit eingeschränkten körperlichen und geistigen Fähigkeiten oder mit nicht ausreichenden Kenntnissen und Erfahrung dürfen das Produkt nicht benutzen, außer sie werden beaufsichtigt und verstehen die damit verbundenen Gefahren und wurden von einer für diese Personen verantwortlichen Person in die Verwendung dieser Produkte hingewiesen.
6. Die Benutzer sollen darauf achten, dass sie niemals auf dem Schreibtisch sitzen, um ernsthafte Verletzungen der Personen zu vermeiden.
7. Beseitigen Sie alle Hindernisse im Höhen Verstellbereich.
8. Lassen Sie die Kabel und den Netzstecker ungeordnet, damit Stolperfallen vermieden werden können.
9. Das Verändern des Tischgestells ist nicht erlaubt.
10. Das Hinzufügen von Gegenständen zu den verstellbaren Anschlüssen des Schreibtisches ist nicht erlaubt.
11. Die Verwendung im Freien ist verboten.

Elektrische Sicherheitshinweise

12. Reinigen Sie das Produkt nicht mit Wasser, solange es noch an die Stromversorgung angeschlossen ist.
13. Zerlegen Sie oder ersetzen keine Einzelteile, solange es an die Stromversorgung angeschlossen ist.
14. Benutzen Sie das Produkt niemals mit einem beschädigten Kabel oder Netzstecker. Zum Austausch von Teilen wenden Sie sich bitte an unsere Händler oder unseren Service.
15. Benutzen Sie den Schreibtisch niemals in einer feuchten Umgebung oder wenn die elektrische Komponente in Berührung mit Flüssigkeiten gekommen sind.
16. Bedienen Sie den Schreibtisch nicht, wenn das Bedienfeld Geräusche oder Gerüche verursacht. Veränderungen am Netzteil oder Steuerkasten sind nicht erlaubt.

Empfohlene Werkzeuge

1. Wasserwaage
2. Sechskantschlüssel (im Lieferumfang enthalten)
3. Bohrer
4. Sternschraubenzieher
5. Eine Decke oder ähnliches zum Schutz des Bodens.



Merci de choisir Deltaco !

Consignes de sécurité

1. Tout manquement aux consignes de sécurité et d'installation de ce manuel peut entraîner des blessures graves.
2. Ce produit peut être utilisé par des enfants âgés de 8 ans et plus s'ils ont reçu une supervision ou des instructions concernant l'utilisation du produit en toute sécurité et s'ils comprennent les risques encourus. Les enfants ne doivent pas jouer avec l'appareil.
3. Le nettoyage et la maintenance par l'utilisateur ne doivent pas être effectués par des enfants sans surveillance.
4. Débranchez le bureau lorsque le système n'est pas utilisé et placez la fiche d'alimentation hors de portée des enfants.
5. Les personnes ayant des capacités physiques et mentales réduites et / ou un manque d'expérience et de connaissances ne doivent pas utiliser le produit, à moins qu'elles ne soient sous surveillance, qu'elles comprennent les risques encourus ou qu'elles aient été complètement instruites sur l'utilisation du produit par une personne qui est responsable de la sécurité de ces personnes.
6. Les utilisateurs doivent s'assurer qu'ils ne s'assoient jamais sur le bureau afin d'éviter des blessures graves.
7. Éliminez tous les obstacles dans la plage de réglage de la hauteur.
8. Ne laissez pas les câbles ou la prise d'alimentation désorganisés afin d'éviter les risques de trébuchement.
9. La modification du cadre du bureau n'est pas autorisée.
10. Il est interdit d'ajouter quoi que ce soit aux jonctions réglables du cadre du bureau.
11. L'utilisation à l'extérieur est interdite.

Consignes de sécurité électrique

12. Ne nettoyez pas le produit avec de l'eau tant que l'alimentation est encore connectée.
13. Ne démontez pas et ne remplacez pas les composants tant que l'alimentation est encore connectée.
14. N'utilisez jamais le produit avec un câble ou une prise d'alimentation endommagé. Veuillez contacter votre revendeur ou notre support pour remplacer les pièces.
15. N'utilisez jamais le bureau s'il se trouve dans un environnement humide ou si ses composants électriques sont en contact avec des liquides. Tenir à l'écart des environnements humides et des liquides.
16. N'utilisez pas le bureau si le panneau de commande émet des bruits ou une odeur. Il est interdit de modifier le bloc d'alimentation et le boîtier de commande.

Outils recommandés

1. Niveau à bulle
2. Clé hexagonale (incluse)
3. Perceuse
4. Tournevis étoile
5. Une couverture ou objet similaire pour protéger le sol



Dziękujemy, że wybrałeś Deltaco!

Instrukcja bezpieczeństwa

1. Niestosowanie się do instrukcji dotyczących bezpieczeństwa oraz instalacji, które zawarto w niniejszej instrukcji, może skutkować poważnymi obrażeniami ciała.
2. To urządzenie może być używane przez dzieci w wieku od 8 lat i starsze, jeśli zostały one objęte nadzorem lub zapoznane z instrukcją użytkowania urządzenia w sposób bezpieczny i rozumieją wynikające potencjalne zagrożenia wynikające z jego użytkowania. Dzieci nie powinny bawić się urządzeniem.
3. Czyszczenie i konserwacja nie powinny być wykonywane przez dzieci pozostawione bez nadzoru.
4. Odłącz biurko od zasilania, jeśli system nie jest w użyciu, a następnie umieść wtyczkę w miejscu niedostępnym dla dzieci.
5. Osoby o ograniczonych zdolnościach fizycznych, sensorycznych lub umysłowych bądź osoby bez doświadczenia i wiedzy nie mogą używać tego produktu, chyba, że zostały one objęte nadzorem, rozumieją potencjalne zagrożenia lub zostały zapoznane z instrukcją użytkowania urządzenia przez osobę odpowiedzialną za bezpieczeństwo tych osób.
6. Osoby korzystające z biurka nigdy nie powinny siadać na blacie, aby zapobiec poważnym obrażeniom ciała.
7. Usuń wszystkie blokady regulacji wysokości.
8. Nie zostawiaj kabli ani wtyczki w nieładzie, aby uniknąć potknięcia się.
9. Nie wolno modyfikować ram biurka.
10. Nie wolno czegokolwiek dodawać do regulowanych łączy ramy biurka.
11. Z biurka można korzystać tylko wewnątrz budynku.

Instrukcje bezpieczeństwa elektrycznego

12. Nie czyść produktu wodą, jeśli nadal podłączone jest zasilanie.
13. Nie demontuj ani nie zmieniaj części biurka, jeśli nadal podłączone jest zasilanie.
14. Nigdy nie używaj produktu, jeśli kabel lub wtyczka są uszkodzone. Skontaktuj się ze sprzedawcą lub naszym działem wsparcia w celu wymiany części.
15. Nigdy nie używaj biurka, jeśli znajduje się ono w wilgotnym otoczeniu lub jego elementy elektryczne mają kontakt z płynami. Trzymaj je z dala od wilgotnego otoczenia i wszelkich płynów.
16. Nie korzystaj z biurka, jeśli panel kontrolny wydaje dźwięki lub wydziela zapachy. Nie wolno modyfikować zasilacza ani skrzynki sterującej.

Zalecane narzędzia

1. Poziomica
2. Klucz sześciokątny (w zestawie)
3. Wiertło
4. Śrubokręt gwiazdkowy
5. Koc lub coś podobnego, aby ochronić podłogę



Hartelijk dank voor het kiezen van Deltaco!

Veiligheidsinstructies

1. Elke niet-naleving van de veiligheids- en installatie-instructies kan ernstig persoonlijk letsel veroorzaken.
2. Dit product kan worden gebruikt door kinderen van 8 jaar en ouder als ze onder toezicht staan of instructies hebben gekregen over het veilige gebruik van het product en als ze de bijbehorende gevaren begrijpen. Kinderen mogen met het apparaat niet spelen.
3. Reiniging en gebruikersonderhoud mogen niet door kinderen zonder toezicht worden uitgevoerd.
4. Haal de stekker uit het stopcontact wanneer het systeem niet in gebruik is en plaats de stekker buiten het bereik van kinderen.
5. Personen met verminderd fysiek, mentaal vermogen en/of gebrek aan ervaring en kennis mogen het product niet gebruiken, tenzij ze onder toezicht staan, de gevaren begrijpen of grondig zijn geïnstrueerd in het gebruik van het product door een persoon die verantwoordelijk voor de veiligheid van deze personen is.
6. Gebruikers moeten ervoor zorgen dat ze nooit op het bureaublad zitten om ernstig persoonlijk letsel te voorkomen.
7. Verwijder alle obstakels binnen het bereik van de hoogteverstelling.
8. Laat de kabels of de stekker niet ongeorganiseerd achter om struikelgevaar te voorkomen.
9. Het wijzigen van het bureauframe is niet toegestaan.
10. Iets toevoegen aan de verstelbare verbindingen van het bureauframe is niet toegestaan.
11. Gebruik buitenshuis is verboden.

Instructies elektrische veiligheid

12. Maak het product met water niet schoon terwijl de stroom nog is aangesloten.
13. Demonteer of vervang geen componenten terwijl de stroom nog is aangesloten.
14. Gebruik het product nooit met een beschadigde kabel of stekker. Neem contact op met uw verkoper of onze ondersteuning om onderdelen te vervangen.
15. Gebruik het bureau nooit als het zich in een vochtige omgeving bevindt of als de elektrische componenten in contact met vloeistoffen komen. Verwijderd houden van vochtige omgevingen en vloeistoffen.
16. Bedien het bureau niet als het bedieningspaneel geluid of geur maakt. Het wijzigen van de voedingseenheid en de schakelkast is niet toegestaan.

Aanbevolen gereedschap

1. Waterpas
2. Hexagonale schroevendraaier (meegeleverd)
3. Boor
4. Torxsleutel
5. Een deken of iets dergelijks om de vloer te beschermen



¡Gracias por elegir Deltaco!

Instrucciones de seguridad

1. Cualquier incumplimiento de las instrucciones de seguridad e instalación indicadas en este manual puede causar lesiones graves.
2. Este producto puede ser utilizado por niños a partir de los 8 años si están supervisados o si han sido instruidos sobre el uso del aparato de manera segura y entienden los peligros que conlleva el uso del aparato. Los niños no deben jugar con este aparato.
3. Los niños no deben realizar la limpieza y el mantenimiento sin supervisión de personas adultas.
4. Desenchufe el escritorio cuando el sistema no esté en uso y guarde el enchufe fuera del alcance de los niños.
5. Las personas con capacidades físicas o mentales reducidas y/o falta de experiencia y conocimiento no deben usar el producto, a menos que estén bajo supervisión, entiendan los peligros que conlleva o hayan sido bien instruidas para el uso del producto por una persona responsable de la seguridad de estas personas.
6. Para evitar lesiones personales graves los usuarios nunca deben sentarse sobre el escritorio.
7. Elimine todos los obstáculos dentro del rango de ajuste de altura.
8. Para evitar riesgos de tropiezos no deje los cables o el enchufe de alimentación de manera desorganizada.
9. No está permitida la modificación del marco de escritorio.
10. No se permite añadir nada a las uniones ajustables del marco del escritorio.
11. Está prohibido utilizar este producto en el exterior.

Instrucciones de seguridad eléctrica

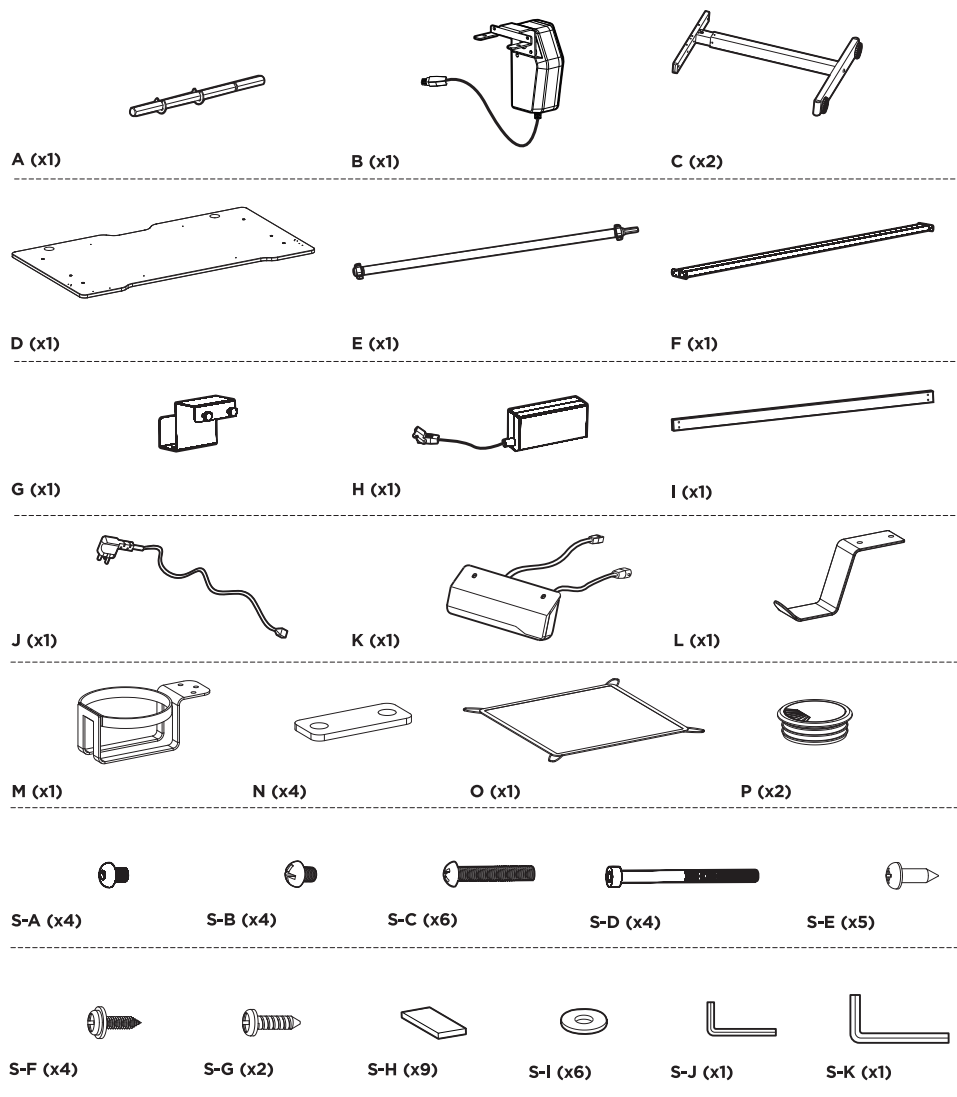
12. No limpie el producto con agua mientras esté conectado a la red eléctrica.
13. No desmonte ni reemplace los componentes mientras esté conectado a la alimentación.
14. Nunca utilice el producto con un cable o un enchufe de alimentación dañado. Póngase en contacto con su distribuidor o con nuestro servicio técnico para reemplazar las piezas.
15. Nunca utilice el escritorio si está en un ambiente húmedo o si sus componentes eléctricos están en contacto con líquidos. Manténgalo alejado de ambientes húmedos y de líquidos.
16. No utilice el escritorio si el panel de control hace ruidos o se sienten olores. No se permite modificar la unidad de potencia y la caja de control.

Herramientas recomendadas

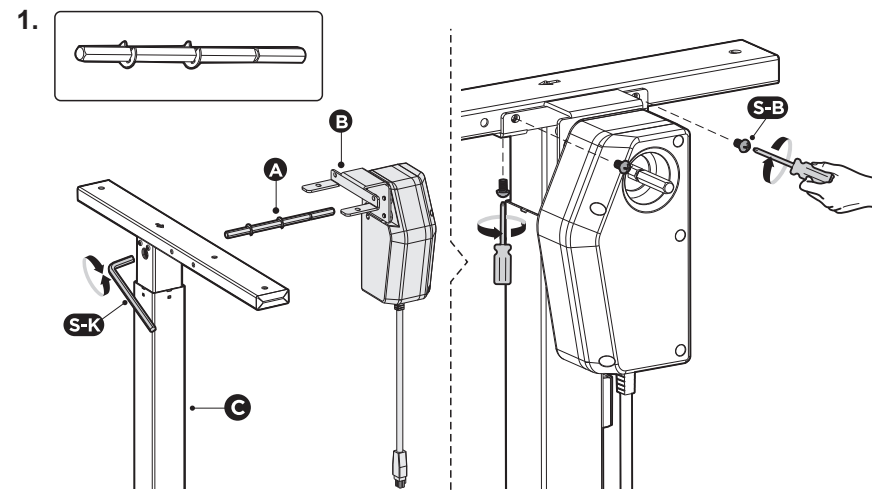
1. Nivel de burbuja
2. Llave Allen (incluida)
3. Taladro
4. Destornillador estrella
5. Utilice una manta para proteger el suelo y el producto.



In the package Az értékesítési csomag tartalma I paketet Pakkauksen sisältö
 Pakningens indhold I pakken Pakuotės turinys Iepakojumā Pakendis
 In der Verpackung enthalten Dans l'emballage Zawartość zestawu
 In de verpakking Contenido del paquete



Assembly **Összeszerelés** **Montering** **Кäyttöönotto** **Montering**
Montering **Surinkimas** **Montáža** **Koostamine** **Montage**
Assemblage **Kompletacja** **Montage** **Montaje**



Insert the right end of "A" to the motor "B". Insert the other end to the table leg "C".
 Note: Use "S-K" to make the holes match.
 Use pcs 4 "S-B" to fasten the motor, it is 2 pcs "S-B" from the side and 2 pcs "S-B" from the bottom.

Liitä osan "A" oikea pää moottoriin ("B") ja vasen pää pöydänjalkaan ("C").
 Huom! Käytä osaa "S-K", niin saat kolot sopimaan yhteen toistensa kanssa.
 Kiinnitä moottori neljällä kappaleella osaa "S-B". Kahden näistä tulee kohdistua sivulle ja kahden pohjaan.

Ikšķīte dešinjā "A" galā i motorā "B". Ikšķīte kitā galā i stalo koka "C".
 Pastaba: Naudokite "S-K", kad angos lygiuotū.
 Naudokite 4 "S-B" detales, kad privērtumēte motorā; 2 "S-B" detalēs iš šono ir 2 "S-B" detalēs iš apačios.

Stecken Sie das rechte Ende von "A" in den Motor "B". Stecken Sie das andere Ende in das Tischbein "C".
 Hinweis: Verwenden Sie "S-K" um die Löcher aufeinander abzustimmen.
 Verwenden Sie 4 Stück "S-B" um den Motor zu befestigen, 2 Stück "S-B" von der Seite und 2 Stück "S-B" von unten.

Steek het rechter uiteinde van "A" in de motor "B". Steek het andere uiteinde in de tafelpoot "C".
 Opmerking: gebruik "S-K" om de gaten tegen elkaar te brengen.
 Gebruik de stukken 4 "S-B" om de motor vast te zetten, er zijn 2 stukken "S-B" vanaf de zijkant en 2 stukken "S-B" vanaf de onderkant

Helyezze be az "A" elem jobb végét a "B" motorba. Illesse be a másik végét az asztal "C" lábába.
 Megjegyzés: Használja az "S-K" eszközt a furatok egy szintbe állításához.
 Használja az "S-B" csavart a motor rögzítéséhez, két "S-B" csavart az oldalsó, és két "S-B" csavart az alsó rögzítéshez.

Sæt den højre ende af "A" i motoren "B". Sæt den anden ende i bordbenet "C".
 Bemærk: Brug "S-K" for at få hullerne til at flugte.
 Brug delene 4 "S-B" til at fastgøre motoren. To dele til "S-B" fra siden og to dele "S-B" fra neden.

levietojiet "A" labās puses galu motorā "B". Otru galu levietojiet galda kājā "C".
 Piezīme: Lai caurumi sakristu, izmantojiet "S-K". Izmantojiet 4 "S-B", lai nofiksētu motoru, tas ir 2 "S-B" no sāniem un 2 "S-B" no apakšas.

Insérez l'extrémité droite de « A » dans le moteur « B ». Insérez l'autre extrémité dans le pied de table « C ».
 Remarque : utilisez « S-K » pour faire correspondre les trous.
 Utilisez 4 pièces « S-B » pour fixer le moteur : 2 pièces « S-B » sur le côté et de 2 pièces « S-B » sur le bas.

Inserte la punta derecha de «A» en el motor «B». Inserte la otra punta en el orificio de la pata de la mesa «C».
 Nota: Utilice «S-K» para hacer coincidir los orificios.
 Utilice las 4 piezas «S-B» para sujetar el motor, son 2 piezas «S-B» desde la parte lateral y 2 piezas «S-B» desde la parte inferior.

Sätt i höger ände av "A" på motorn "B". Och den andra änden i bordsbenet "C".
 Obs: Använd "S-K" för att få hålen att matcha.
 Använd 4 st "S-B" för att fästa motorn, det är 2 st "S-B" från sidan och 2 st "S-B" från botten.

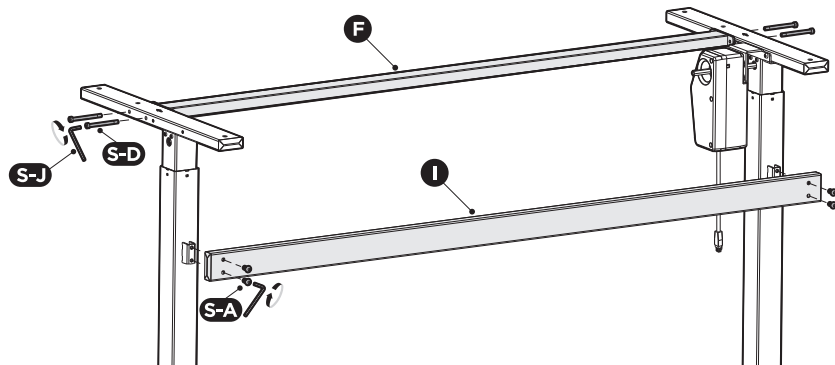
Sett høyre ende av "A" inn i motoren "B". Sett den andre enden inn i bordbenet "C".
 Merk: Bruk "S-K" for å få hullene til å matche.
 Kasutage mootori kinnitamiseks 4 tk "S-B", st 2 tk "S-B" fra siden og 2stk "S-B" fra bunnen.

Viige "A" parempoolne ots mootorisse "B". Viige teine ots laualjalga "C".
 Märkus: Kasutage avade sobitamiseks "S-K". Kasutage mootori kinnitamiseks 4 tk "S-B", st 2 tk "S-B" küljelt ja 2 tk "S-B" alt.

Włóż prawą końcówkę A do silnika B. Włóż drugą końcówkę do nogi stołu C.
 Uwaga: Użyj S-K, aby dopasować otwory.
 Użyj 4 szt. S-B do przymocowania silnika: 2 szt. S-B po bokach i 2 szt. S-B u dołu.



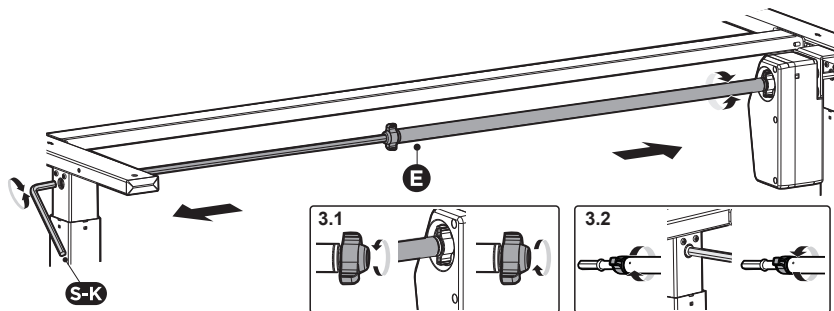
2.



Attach "I" first, then "F".
Csatlakoztassa először az „I”, majd az „F” elemet.
Fäst först "I", sedan "F".
Kiinnitä ensin "I", sen jälkeen "F".
Fastgør først "I", derefter "F".
Fest først "I", deretter "F".
Pirma privirtinkite „I”, paskui „F”.

Vispirms piestipriniet "I", pēc tam "F".
Kinnitage esmalt „I”, seejärel „F”.
Bringen Sie erst "I" an, dann "F".
Attachez d'abord « I », puis « F ».
Najpierw przymocuj I, a następnie F.
Bevestig eerst "I" en vervolgens "F".
Primero fije la pieza «I», luego la «F».

3.



3.1 Loosen the knob on the right end of "E". Then attach the pipe to the motor and tighten the knob.
3.2 Loosen the knob on the left end of "E". Then attach the pipe to the table leg and tighten the knob.
3.3 Note: Use "S-K" to make the holes match.

3.1 Lazítsa meg a szorítógyűrűt az „E” elem jobb végén. Ezt követően csatlakoztassa a csövet a motorhoz, majd szorítsa meg a szorítógyűrűt.
3.2 Lazítsa meg a szorítógyűrűt az „E” elem bal végén. Ezt követően csatlakoztassa a csövet az asztal lábához, majd szorítsa meg a szorítógyűrűt.
3.3 Megjegyzés: Használja az „S-K” eszközt a furatok egy szintbe állításához.

3.1 Lossa vredet på höger ände av "E". Fäst sedan röret till motorn och dra åt vredet.
3.2 Lossa vredet på vänster ände av "E". Fäst sedan röret på bordsbenet och dra åt vredet.
3.3 Obs: Använd "S-K" för att få hålen att matcha.

3.1 Löysää osan "E" oikeassa päässä olevaa somiruuviä. Kiinnitä tanko moottoriin ja kiristä somiruuvi.
3.2 Löysää osan "E" vasemmassa päässä olevaa somiruuviä. Kiinnitä tanko pöydänjalkaan ja kiristä somiruuvi.
3.3 Huom.! Käytä osaa "S-K", niin saat kolot sopimaan yhteen toistensa kanssa.

3.1 Lazítsa meg a szorítógyűrűt az „E” elem jobb végén. Ezt követően csatlakoztassa a csövet a motorhoz, majd szorítsa meg a szorítógyűrűt.
3.2 Lazítsa meg a szorítógyűrűt az „E” elem bal végén. Ezt követően csatlakoztassa a csövet az asztal lábához, majd szorítsa meg a szorítógyűrűt.
3.3 Megjegyzés: Használja az „S-K” eszközt a furatok egy szintbe állításához.

3.1 Lossa vredet på höger ände av "E". Fäst sedan röret till motorn och dra åt vredet.
3.2 Lossa vredet på vänster ände av "E". Fäst sedan röret på bordsbenet och dra åt vredet.
3.3 Obs: Använd "S-K" för att få hålen att matcha.

3.1 Løsne knappen på højre ende af "E". Fastgør derefter røret til motoren, og stram knappen.
3.2 Løsne knappen på venstre ende af "E". Fastgør derefter røret til bordbenet, og stram knappen.
3.3 Bemærk: Brug "S-K" for at få hullerne til at flugte.

3.1 Lösne knotten i høyre ende av "E". Fest deretter røret til motoren og stram knotten.
3.2 Lösne knotten i venstre ende av "E". Fest deretter røret til bordbenet og stram knotten.
3.3 Merk: Bruk "S-K" for å få hullene til å matche.

3.1 Atlaisvinkite rankenélé dešiniājame „E” gale. Tuomet privirtinkite strypą prie motoro ir privėrzkite rankenélé.
3.2 Atlaisvinkite rankenélé kairiājame „E” gale. Tuomet privirtinkite strypą prie stalo kojos ir privėrzkite rankenélé.
3.3 Pastaba: Naudokite „S-K”, kad angos lygiuotų.

3.1 Atskrūvējiet kloķi "E" labās pusēs galā. Pēc tam piestipriniet cauruli pie motoru un pievelciet kloķi.
3.2 Atskrūvējiet kloķi "E" kreisās pusēs galā. Pēc tam piestipriniet cauruli pie galdas kājas un pievelciet kloķi.
3.3 Piezīme: Lai caurumi sakristu, izmantojiet "S-K".

3.1 Vabastage „E” parempoolsel otsal olev nupp. Seejärel kinnitage toru mootorile ja pingutage nupp.
3.2 Vabastage „E” vasakpoolsel otsal olev nupp. Seejärel kinnitage toru lauajalale ja pingutage nupp.
3.3 Märkus: Kasutage avade sobitamiseks „S-K”.

3.1 Lösen Sie den Knopf am rechten Ende von „E”. Befestigen Sie das Rohr am Motor, dann ziehen Sie den Knopf fest.
3.2 Lösen Sie den Knopf am linken Ende von „E”. Befestigen Sie das Rohr am Tischbein, dann ziehen Sie den Knopf fest.
3.3 Hinweis: Verwenden Sie „S-K” um die Löcher aufeinander abzustimmen.

3.1 Desserrez le bouton à l'extrémité droite de « E ». Fixez ensuite le tuyau au moteur et serrez le bouton.
3.2 Desserrez le bouton à l'extrémité gauche de « E ». Fixez ensuite le tuyau au pied de la table et serrez le bouton.
3.3 Remarque : utilisez « S-K » pour faire correspondre les trous.

3.1 Poluzuj pokrętko na prawej końcówce E. Następnie przymocuj rurkę do silnika i dokręć pokrętko.
3.2 Poluzuj pokrętko na lewej końcówce E. Następnie przymocuj rurkę do nogi stołu i dokręć pokrętko.
3.3 Uwaga: Użyj S-K, aby dopasować otwory.

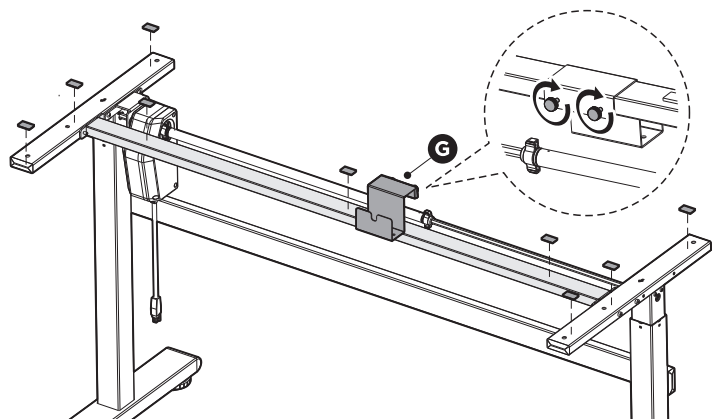
3.1 Draai de knop aan de rechterkant van "E" los. Bevestig vervolgens de pijp aan de motor en draai de knop vast.
3.2 Draai de knop aan de linkerkant van "E" los. Bevestig vervolgens de pijp aan de tafelpoot en draai de knop vast.
3.3 Opmerking: gebruik "S-K" om de gaten op elkaar af te stemmen.

3.1 Afloje la perilla en el extremo derecho de «E». Luego conecte la varilla al motor y apriete la perilla.
3.2 Afloje la perilla en el extremo izquierdo de «E». Luego conecte la varilla con la pata de la mesa y apriete la perilla.
3.3 Nota: Utilice «S-K» para hacer coincidir los orificios.

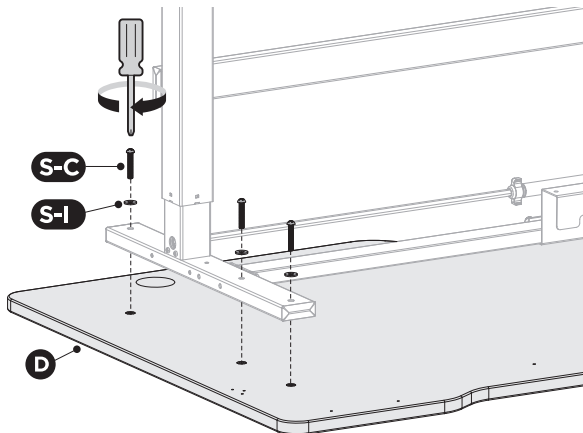




4.



5.

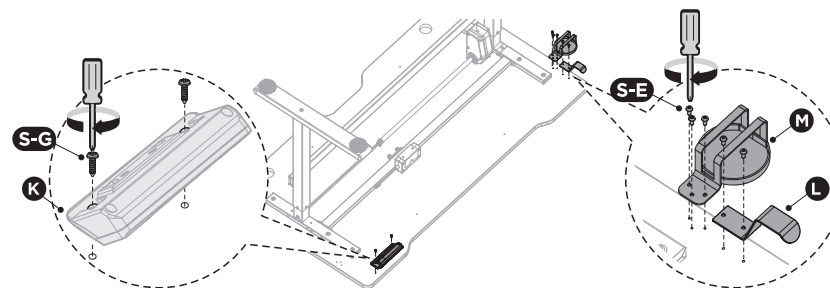


Turning over the desk requires 2 people.
Az asztal átfordításához két emberre van szükség.
Att vända skrivbordet kräver 2 personer.
Pöydän kääntämiseen tarvitaan kaksi henkilöä.
Det kræver 2 personer at vende skrivebordet om.
À snu skrivebordet krever 2 personer.
Norint apversti stalą reikalingi 2 žmonės.

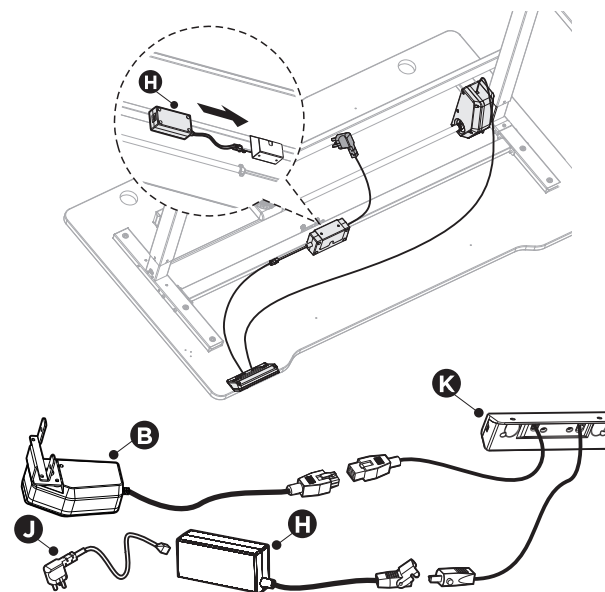
Galda apvēršanai nepieciešami 2 cilvēki.
Laua ūmber pōoramiseks on vaja 2 inimest.
Das Umdrehen des Schreibtisches erfordert 2 Personen.
Le retournement du bureau nécessite 2 personnes.
Do odwrōcenia biurka potrzeba 2 osōb.
Voor het omdraaien van het bureau zijn 2 personen nodig.
Para dar la vuelta al escritorio se necesitan 2 personas.



6.



7.

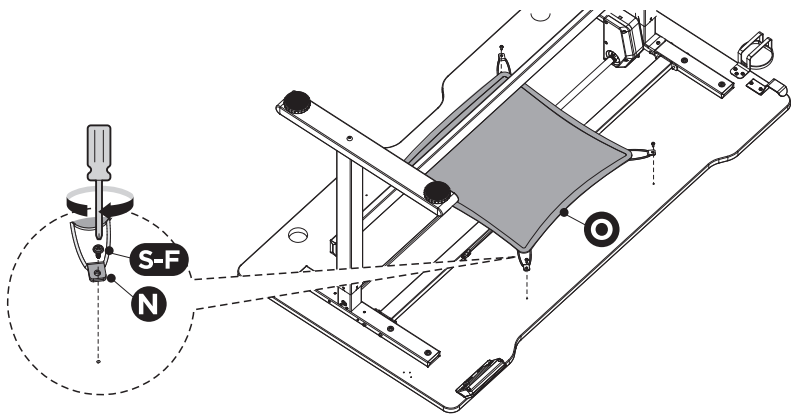


Turning over the desk requires 2 people.
Az asztal átfordításához két emberre van szükség.
Att vända skrivbordet kräver 2 personer.
Pöydän kääntämiseen tarvitaan kaksi henkilöä.
Det kræver 2 personer at vende skrivebordet om.
À snu skrivebordet krever 2 personer.
Norint apversti stalą reikalingi 2 žmonės.

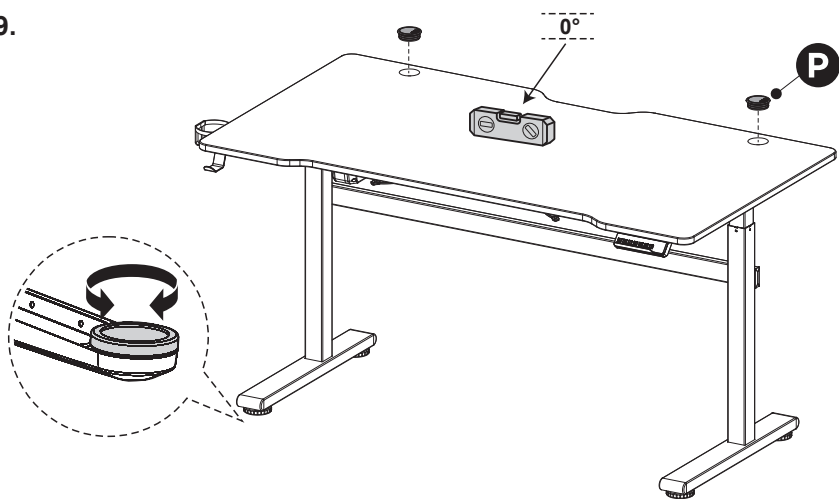
Galda apvēršanai nepieciešami 2 cilvēki.
Laua ūmber pōoramiseks on vaja 2 inimest.
Das Umdrehen des Schreibtisches erfordert 2 Personen.
Le retournement du bureau nécessite 2 personnes.
Do odwrōcenia biurka potrzeba 2 osōb.
Voor het omdraaien van het bureau zijn 2 personen nodig.
Para dar la vuelta al escritorio se necesitan 2 personas.



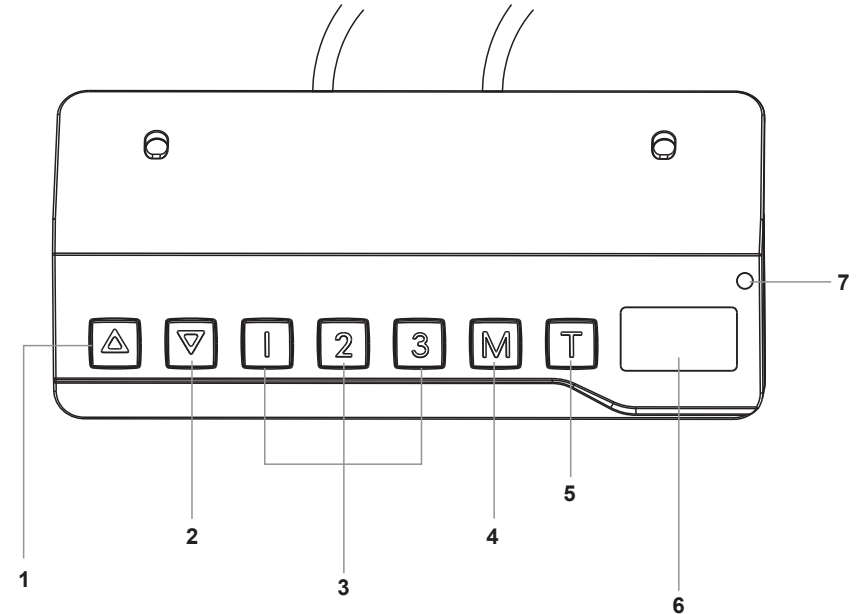
8.



9.



Turn the table's foot pads to adjust the height. Use the bubble level to check that the desk is even.
 A magasságot az asztal talpai alatti stabilizálóelemek elfordításával módosíthatja. Vízmerítéssel győződjön meg róla, hogy az asztal vízszintes helyzetben áll.
 Vrid på bordstassarna för att justera höjden. Använd vattenpass för att kontrollera att skrivbordet är jämnt.
 Säädä korkeutta vääntämällä jaloissa olevia levyjä. Varmista vesivaa'an avulla, että pöydän eri osat ovat tasaisessa asenossassa.
 Drej bordets fødder for at justere højden. Brug et vaterpas til at kontrollere, at skrivebordet er plant.
 Tournez les patins des pieds de table pour régler la hauteur. Utilisez le niveau à bulle pour vérifier que le bureau est plat.
 Obróć podkładki pod nóżki stołu, aby wyregulować wysokość. Użyj poziomicy, aby sprawdzić, czy biurko równo stoi.
 Draai de voetjes van het bureau om de hoogte aan te passen. Gebruik de waterpas om te controleren of het bureau vlak is.
 Para ajustar la altura gire las almohadillas de los pies de la mesa. Para verificar que el escritorio esté nivelado utilice un nivel de burbuja.



- | | | | |
|--------------------------------|-------------------------------------|---------------------------------------|---|
| 1. Up | 1. Fel | 1. Upp | 1. Pöydän nostaminen |
| 2. Down | 2. Le | 2. Ner | 2. Pöydän laskeminen |
| 3. Memory 1 / 2 / 3 | 3. 1 / 2 / 3 memória | 3. Minne 1/2/3 | 3. Muistipaikat 1, 2 ja 3 |
| 4. Memory / Screen lock/unlock | 4. Memória / képernyőzár / feloldás | 4. Minne / skärm låsning / upplåsning | 4. Muistipaikkojen/näytön lukitus ja niiden lukituksen poisto |
| 5. Timer | 5. Időzítő | 5. Timer | 5. Ajastin |
| 6. Display | 6. Kijelző | 6. Skärm | 6. Näyttö |
| 7. Indicator light | 7. Jelzőfény | 7. Lysdiöd | 7. Merkkivalo |
-
- | | | | |
|--------------------------------------|------------------------------------|--|--|
| 1. Op | 1. Opp | 1. Aukštyn | 1. Uz augšu |
| 2. Ned | 2. Ned | 2. Žemyn | 2. Uz leju |
| 3. Hukommelse 1 / 2 / 3 | 3. Minne 1 / 2 / 3 | 3. Atmintis 1 / 2 / 3 | 3. Atmiņa 1 / 2 / 3 |
| 4. Hukommelse / Skærm lås/opplåsning | 4. Minne / skjerm lås / opplåsning | 4. Atmintis / Ekranu užraktas/atrainimas | 4. Atmiņa / Ekranā bloķētājs/atbloķētājs |
| 5. Timer | 5. Timer | 5. Laikmatis | 5. Taimeris |
| 6. Display | 6. Skjerm | 6. Ekranas | 6. Ekranas |
| 7. Indikatorlampe | 7. Indikatorlampe | 7. Indikatoriaus šviesa | 7. Indikatora gaisma |
-
- | | | | |
|--------------------------------------|--|---|--|
| 1. Üles | 1. Oben | 1. Haut | 1. W górę |
| 2. Alla | 2. Unten | 2. Bas | 2. W dół |
| 3. Mälu 1 / 2 / 3 | 3. Speicher 1 / 2 / 3 | 3. Mémoire 1 / 2 / 3 | 3. Pamięć 1/2/3 |
| 4. Mälu / ekrani lukustamine/avamine | 4. Speicher/ Bildschirm sperren/entsperren | 4. Mémoire / verrouillage de l'écran / déverrouillage | 4. Pamięć/blokowanie/odblokowanie ekranu |
| 5. Taimer | 5. Timer | 5. Minuterie | 5. Czasomierz |
| 6. Ekraan | 6. Anzeige | 6. Affichage | 6. Wyświetlacz |
| 7. Indikaatorlül | 7. Kontrollleuchte | 7. Voyant lumineux | 7. Kontrolka |
-
- | | |
|---|---|
| 1. Omhoog | 1. Arriba |
| 2. Omlaag | 2. Abajo |
| 3. Geheugen 1 / 2 / 3 | 3. Memoria 1 / 2 / 3 |
| 4. Geheugen / Schermvergrendeling /ontgrendelen | 4. Memoria / bloqueo y desbloqueo de pantalla |
| 5. Timer | 5. Temporizador |
| 6. Display | 6. Monitor |
| 7. Controlelampje | 7. Luz de indicador |



Height adjustment: Press and hold the up or down button to adjust the height.

Timer: The timer's intention is to help remind users to stand up. Press the "T" button for 0.5 hour increments. Max setting is 2 hours. When the display stops flashing, the timer is successfully set, the indicator light will turn on. When the time is up, there will be a sound. The sound will turn off automatically after some time. To cancel, press "T" button until the display shows the current height and the indicator light turns off.

Memory setting: Adjust the desk to your desired position. Press the "M" button, "S-" appears on the display. Press "1", "2" or "3". The memory is set. You can store up to 3 heights by repeating the same process.

Power-saving mode: When no actions are made for over 1 minutes, the system will enter power-saving mode.

Switch between cm/inch: Press and hold "T" for about 3 seconds to switch between cm and inches. A sound will be played twice. Only works after being unplugged from power and reconnected again.

Factory reset:

If the display shows "RST" then you can do a factory reset. To force a factory reset you first need to unplug the desk from power and then reconnect it. Press hold the down button until "RST" is displayed. Keep holding the button. The desk will move down and then raise up a little bit. After the movement stops, it is successfully reset.

Troubleshooting

ER1

Check if the desk is overloaded. Remove items from the desk and disconnect the power. If not overloaded, only disconnect the power. Wait for 10 seconds then reconnect the cable.

ER2/HOT

The desk is above-normal temperature. Allow the desk to cool down and remain idle for approximately 20 minutes. Do not turn off the power while cooling.

ER3/ER4/ER5

The cause for this is: unusual electrical problems. Disconnect the motor cable and power cable. Wait for 10 seconds, then reconnect the cables and now do a factory reset.

Control panel

If the control panel is unresponsive or you cannot adjust the desk, try doing a factory reset. If it still does not work, the control panel might be defective. Consider getting new control panel or contacting our support.

Lifting

If the desk doesn't work/lift, after confirming the control panel works properly, please try doing a factory reset. If it still doesn't work, please consider contacting our support or a company that repairs electrical engines.

Overcurrent protection

An over-current protection is programmed into the desk. If the over-current protection activates, the desk will lower about 30 mm and stop with the height displayed. No trouble shooting is required on the product when this happens.

Support

More product information can be found at www.deltaco.eu.

Disposal of the product



Disposal of electric and electronic devices

EC Directive 2012/19/EU

This product is not to be treated as regular household waste. It must be returned to a collection point for recycling electric and electronic devices. Further information is available from your municipality, your municipality's waste disposal services, or the retailer where you purchased your product.



Magasságállítás: Tartsa nyomva a fel vagy le gombot a magasságállításához.

Időzítő: Az időzítő szerepe, hogy emlékeztesse a felhasználókat arra, hogy mikor álljanak fel. A „T” gomb minden egyes megnyomásával 0,5 órával tudja növelni az időt. A maximálisan beállítható érték 2 óra. Amikor a kijelző abbahagyja a villogást, sikeresen beállította az időzítőt, és a jelzőfény bekapcsol. Amikor letelt a beállított idő, az asztal hangjelzést ad. A hangjelzés egy idő után automatikusan kikapcsol. A hangjelzés leállításához nyomja meg a „T” gombot, amíg a kijelző az aktuális magasságot mutatja, és a jelzőfény kialszik.

A memória beállítása: Állítsa be az asztalt a kívánt helyzetbe. Nyomja meg az „M” gombot. Az „S-” jelenik meg a kijelzőn. Nyomja meg az „1”, „2” vagy „3” értékét. Ezzel beállította a memóriát. Akár 3 magasságértéket is beállíthat ugyanennek az eljárásnak a megismétlésével.

Energiatakarékos üzemmód Ha több mint 1 percig nem kerül sor műveletre, a rendszer energiatakarékos üzemmódba lép.

Váltás cm/hüvelyk között: Nyomja le hosszan a „T” gombot kb. 3 másodpercig a cm és a hüvelyk közötti váltáshoz. Az eszköz kétszer hangjelzést ad. A beállítás csak azt követően lép érvénybe, hogy az asztalt lecsatlakoztatta az áramforrásról, majd újra csatlakoztatta.

Gyári alapbeállítás:

Ha a kijelző az „RST” értéket mutatja, akkor a terméket visszaállíthatja a gyári alapbeállításra. A gyári alapbeállítás kikényszerítéséhez először is csatlakoztassa le az asztalt az áramforrásról, majd csatlakoztassa újra. Nyomja le hosszan a gombot, amíg megjelenik az „RST” felirat. Tartsa nyomva a gombot. Az asztal ekkor lefelé mozog, majd egy kicsit megemelkedik. Miután a mozgás megáll, az asztalt sikeresen alaphelyzetbe állította.

Hibaelhárítás

ER1

Ellenőrizze, hogy az asztal nincs-e túlterhelve. Távolítsa el tárgyakat az asztalról, és csatlakoztassa le az elektromos hálózatról. Ha az asztal nincs túlterhelve, akkor csak csatlakoztassa le az áramellátásról. Várjon 10 másodpercet, majd csatlakoztassa újra a tápkábelt.

ER2/HOT

Az asztal a normális hőmérsékletérték felett van. Hagyja, hogy az asztal lehűljön, és pihentesse további kb. 20 percig. Hűlés közben ne kapcsolja ki a terméket.

ER3/ER4/ER5

Ennek a hibaüzenetnek az oka: szokatlan elektromos probléma. Csatlakoztassa le a motor és a tápellátás kábelét. Várjon 10 másodpercet, csatlakoztassa újra a kábeleket, majd végezzen gyári alapbeállítást.

Vezérlőpanel

Ha a vezérlőpanel nem reagál, vagy nem tudja állítani az asztal magasságát, próbálja meg az asztalt gyári alaphelyzetbe állítani. Ha ez sem oldotta meg a problémát, a vezérlőpanel meghibásodhatott. Vegye fontolóra egy új vezérlőpanel beszerzését, vagy vegye fel a kapcsolatot a támogatással.

Emelkedés

Ha az asztal nem működik/emelkedik, noha a vezérlőpanel megfelelően működik, próbálja meg az asztalt gyári alaphelyzetbe állítani. Ha ez sem oldotta meg a problémát, forduljon a támogatásunkhoz, vagy egy elektromos motorok javításával foglalkozó vállalathoz.

Túláram elleni védelem

Az asztal túláram elleni védelemmel van ellátva. Amennyiben aktiválódik a túláram elleni védelem, az eszköz kb. 30 mm-ert ereszkedik, majd megáll a kijelzett magasságnál. Ha ez történik, nincs szükség a terméken hibaelhárításra.

Támogatás

A www.deltaco.eu webhelyen további információkat talál a termékről.

A termék leselejtezése



Elektromos és elektronikus eszközök ártalmatlanítása

2012/19/EU irányelv

Ez a termék nem kezelhető általános háztartási hulladékként. A leselejtezéséhez el kell juttatni egy kifejezetten az elektromos és elektronikus eszközökhöz fenntartott gyűjtőpontra. További információkat a helyi önkormányzat, a helyi önkormányzat hulladékkezelő szolgáltatói vagy az a kereskedő adhat, akitől a terméket megvásárolta.



Höjjustering: Håll ned upp- eller nedknappen för att justera höjden.

Timer: Timerns avsikt är att hjälpa användare att bli påmind om att stå upp. Tryck på "T" -knappen för att öka timern med 0,5 timmar. Max inställning är 2 timmar. När displayen slutar blinka är timern inställd, lysdioden tänds. När tiden tar slut spelas ett ljud upp. Ljudet stängs av automatiskt efter en viss tid. För att avbryta, tryck på "T" -knappen tills displayen visar aktuell höjd och lysdioden slocknar.

Minne: Justera skrivbordet till önskad position. Tryck på "M" -knappen, "S-" visas på displayen. Tryck på "1", "2" eller "3". Minnet är inställt. Du kan lagra upp till 3 höjder genom att upprepa samma process.

Energisparläge: När inga åtgärder görs på över 1 minut kommer systemet att gå i energisparläge.

Växla mellan cm/tum: Håll "T" intryckt i 3 sekunder för att växla mellan cm och tum. Ett ljud spelas upp två gånger. Fungerar endast från att den varit urkopplad från strömmen och ansluten igen.

Fabriksåterställning:

Om displayen visar "RST" kan du göra en fabriksåterställning. För att tvinga en fabriksåterställning måste du först koppla ur skrivbordet från strömmen och sedan ansluta det igen. Tryck och håll ner knappen ner tills "RST" visas. Fortsätt håll ner knappen. Skrivbordet flyttar sig ner och lyfter sedan sig upp lite. När rörelsen stannat helt är återställningen framgångsrik.

Felsökning

ER1
Kontrollera om skrivbordet är överbelastat. Ta bort föremål från skrivbordet och koppla bort strömmen. Om det inte var överbelastat, koppla bara bort strömmen. Vänta i 10 sekunder och anslut sedan kabeln igen.

ER2 / HOT
Skrivbordet är över normal temperatur. Låt skrivbordet svalna och förbli inaktivt i ungefär 20 minuter. Stäng inte av strömmen medan du kyler.

ER3/ER4/ER5
Orsaken till detta är: ovanliga elektriska problem. Koppla ur motorkabeln och strömkabeln. Vänta i 10 sekunder, anslut sedan kablarna igen och gör en fabriksåterställning.

Kontrollpanel
Om kontrollpanelen inte svarar eller om du inte kan justera skrivbordet kan du försöka göra en fabriksåterställning. Om det fortfarande inte fungerar kan kontrollpanelen vara felaktig. Överväg att skaffa en ny kontrollpanel eller kontakta vår support.

Lyft
Om skrivbordet inte fungerar/lyfter, försök att göra en fabriksåterställning efter att bekräftat att kontrollpanelen fungerar korrekt. Om det fortfarande inte fungerar, överväg att kontakta vår support eller ett företag som reparerar elmotorer.

Överströmsskydd
Ett överströmsskydd är inprogrammerat i skrivbordet. Om överströmsskyddet aktiveras kommer skrivbordet att sänkas cirka 30 mm och sedan stanna och visa höjden. Ingen felsökning krävs på produkten när detta händer.

Support
Mer produktinformation finns på www.deltaco.eu.

Avfallshantering av produkten



Avfallshantering av elektriska och elektroniska enheter

EG-direktiv 2012/19 / EU

Denna produkt ska inte behandlas som vanligt hushållsavfall. Det måste returneras till en samlingsplats för återvinning av elektriska och elektroniska enheter. Mer information finns tillgänglig från din kommun, din kommuns avfallstjänster eller återförsäljaren där du köpte din produkt.



Paina ylä- ja alanuolia, jos haluat säätää pöydän korkeutta.

Ajastin: Ajastin muistuttaa käyttäjää siitä, milloin on järkevää nousta tuoilta. Paina "T"-painiketta, niin saat lisättyä ajastimen lukemaa 0,5 tunnilla. Enimmäisasetus on 2 tuntia. Kun ajastus on tehty, näyttö lakkaa vilkkumasta ja laitteessa syttyy merkkivalo. Kun ajastimen aika on kulunut loppuun, sähköpöytä toistaa merkkiääntä hetken ajan. Jos haluat keskeyttää ajastuksen, paina "T"-painiketta pohjassa, kunnes näytölle ilmestyy tieto nykyisestä korkeudesta ja merkkivalo sammuu.

Muistipaikat: Säädä pöytä haluamallesi korkeudelle ja paina "M"-painiketta. Näytölle ilmestyy teksti "S-". Paina tämän jälkeen jotain painikkeista "1", "2" tai "3". Tallennus on valmis. Tällä menetelmällä saa hyödynnettyä kolmea eri muistipaikkaa.

Virransäätötila: Järjestelmä menee virransäätötilaan, jos sen toiminnot ovat käyttämättöminä minuutin ajan.

Mittayksikön valinta: Saat vaihdettua senttimetrien ja tuumien välillä, kun painat "T"-painiketta pohjassa 3 sekunnin ajan. Sähköpöytä toistaa merkkiäänen kahdesti. Asetus tulee voimaan vasta, kun irrottaa pistokkeen pistorasiasta ja kytkee sen takaisin paikalleen.

Tehdasasetusten palautus:
Jos näytöllä näky teksti "RST", on suositeltavaa tehdasasetusten palautus. Irrota tuote pistorasiasta ja kytk pistoke takaisin paikalleen. Pidä alanuolta pohjassa, kunnes näytöllä näkyy teksti "RST". Jatka painikkeen painamista. Pöytäaso siirtyy ensin ylöspäin ja sen jälkeen alas päin. Kun liike on pysähtynyt, tehdasasetusten palautus on valmis.

Vianmääritys

ER1
Varmista, ettei pöydällä ole liikaa esineitä. Poista ylimääräinen kuormitus ja irrota pistoke pistorasiasta. Ellei esineitä ole liikaa, pelkkä virran katkaisu riittää. Odota 10 sekuntia ja kytk johto takaisin paikalleen.

ER2 / HOT
Sähköpöydän lämpötila ylittää enimmäisrajan. Anna tuotteen jäähtyä ja jatka käyttämistä n. 20 minuutin päästä. Älä katkaise virtaa jäädyttämisen ajaksi.

ER3/ER4/ER5
Synnä näihin virhekoodeihin ovat epätavalliset sähköongelmat. Irrota pistorasiasta menevä johto sekä virtalähteen ja moottorin välinen johto. Odota 10 sekuntia, kytk johdot takaisin paikalleen ja palauta tehdasasetukset.

Ohjauspaneeli
Ellei ohjauspaneeli reagoi komentoihin, kannattaa kokeilla tehdä tehdasasetusten palautus. Ellei toimenpide korjaa ongelmaa, ohjauspaneeli saattaa olla vahingoittunut. Ota tällaisessa tilanteessa yhteys tuotetukeen tai hanki uusi ohjauspaneeli varaosana.

Nostomekanismi
Ellei nostomekanismi toimi, tarkasta ohjauspaneelin toimivuus ja palauta tehdasasetukset. Ellei tämä korjaa ongelmaa, ota yhteys tuotetukeen tai johonkin sähkömoottoreita korjaavaan yritykseen.

Ylivirtasuojaja
Sähköpöytä on suojattu liian suurilla virtamääriä vastaan. Jos toiminto aktivoituu, pöytäaso siirtyy alas päin n. 30 mm:n verran. Tämän jälkeen se pysähtyy ja näyttää nykyisen korkeuden näytöllä. Ylivirtasuojan aktivoituminen ei vaadi erillisiä toimenpiteitä.

Tuotetuki
Tuotteesta on lisätietoja osoitteessa www.deltaco.eu.

Tuotteen lajittelu



Sähkö- ja elektronisten laitteiden hävittäminen

EU-direktiivi 2012/19/EU

Tätä tuotetta ei saa käsitellä tavallisena kotitalousjätteenä, vaan se on toimitettava sähkö- ja elektronisten laitteiden kierrätystä hoitavaan keräyspisteeseen. Lisätietoja saat kunnalta, kunnallisesta jätehuolto-yhtiöstä tai liikkeestä, josta olet hankkinut tuotteen.



Højdejustering: Tryk, og hold op eller ned-knappen nede for at justere højden.

Timer Formålet med timeren er at minde brugeren at skrivebordet om at rejse sig op. Tryk på knappen "T" for at øge tiden i intervaller på 0,5 timer. Maks. indstilling er 2 timer. Når displayet holder op med at blinke, er timeren indstillet, og indikatorlampen tænder. Når tiden er udløbet, udsendes et lydsignal. Lydsignalet slukker automatisk efter et stykke tid. Tryk på knappen "T" for at annullere. Displayet viser den faktiske højde, og indikatorlampen slukker.

Indstilling af hukommelsen: Juster skrivebordet til den ønskede højde. Tryk på knappen "M". "S-" vises i displayet. Tryk på "1", "2" or "3". Hukommelsen er nu indstillet. Det er muligt at gemme op til 3 højder ved at gentage processen.

Strømbesparende tilstand: Efter mere end 1 minuts inaktivitet skifter systemet til strømbesparende tilstand.

Skift mellem cm/tommer: Tryk, og hold "T" nede i ca. 3 sekunder for at skifte mellem cm og tommere. Et lydsignal udsendes to gange. Virker kun efter at stikket har været trukket ud af stikkontakten og sat i igen.

Nulstilling til fabriksindstillinger:

Hvis displayet viser "RST", er det muligt at nulstille til fabriksindstillinger. For at tvinge en fabriksindstilling er det nødvendigt først at trække stikket ud af stikkontakten og derefter sætte det i igen.

Tryk, og hold knappen nede, indtil "RST" vises. Bliv ved med at holde knappen nede. Skrivebordet kører ned og kører derefter lidt op igen. Når bevægelsen stopper, er nulstillingen gennemført.

Fejlfinding

ER1

Kontroller, om skrivebordet er overbelastet. Fjern nogle genstande fra skrivebordet, og afbryd strømforsyningen. Hvis det ikke er overbelastet, er det tilstrækkeligt at afbryde strømforsyningen. Vent i 10 sekunder, og tilslut derefter igen strømforsyningsledningen.

ER2/HOT

Skrivebordet er over normal temperatur. Lad skrivebordet køle af, og lad det være inaktivt i ca. 20 minutter. Sluk ikke for strømmen, mens det afkøler.

ER3/ER4/ER5

Disse fejl skyldes usædvanlige elektriske problemer. Afbryd motorledningerne og strømforsyningsledningen. Vent i 10 sekunder, og tilslut derefter igen ledningerne. Udfør så en nulstilling til fabriksindstillingerne.

Betjeningspanel

Hvis kontrolpanelet ikke reagerer, eller skrivebordet ikke kan justeres, skal en nulstilling til fabriksindstillingerne forsøges. Hvis det stadig ikke fungerer, kan kontrolpanelet være defekt. Overvej at anskaffe et nyt kontrolpanel, eller kontakt vores support.

Løftning

Hvis kontrolpanelet ikke reagerer/kører op, efter det er sikret, at kontrolpanelet fungerer korrekt, skal en nulstilling til fabriksindstillingerne forsøges. Hvis det stadig ikke virker, bør du kontakte vores support eller et firma, der reparerer elmotorer.

Beskyttelse mod overstrøm

En beskyttelse mod overstrøm er programmeret i skrivebordet. Hvis overstrømsbeskyttelsen aktiveres, sænkes skrivebordet ca. 30 mm og stopper med den viste højde. Der kræves ingen fejlfinding på produktet, hvis dette indtræffer.

Support

Mere produktinformation kan findes på www.deltaco.eu.

Bortskaffelse af produktet



Bortskaffelse af elektrisk og elektronisk udstyr

Europæisk direktiv 2012/19/EU

Dette produkt må ikke bortskaffes som almindeligt husholdningsaffald. Det skal returneres til et indsamlingssted til genbrug af elektriske og elektroniske apparater. Yderligere oplysninger fås hos den lokale kommune, kommunens affaldshåndterings tjenester eller hos den forhandler, hvor produktet er købt.



Højdejustering: Tryk og hold inne opp- eller nedknappen for å justere høyden.

Tidtaker: Tidtakerens intensjon er å bidra til å minne brukerne på å reise seg. Trykk på "T" -knappen i trinn på 0,5 timer. Maks innstilling er 2 timer. Når displayet slutter å blinke, er timeren stilt inn, indikatorlampen lyser. Når tiden er ute, vil det være en lyd. Lyden slås av automatisk etter en stund. For å avbryte, trykk på "T" -knappen til displayet viser gjeldende høyde og indikatorlampen slås av.

Minneinnstilling: Juster skrivebordet til ønsket posisjon. Trykk på "M" -knappen. "S-" vises på displayet. Trykk på "1", "2" eller "3". Minnet er angitt. Du kan lagre opptil 3 høyder ved å gjenta den samme prosessen.

Strømsparingsmodus: Når det ikke utføres noen handlinger på over 1 minutt, går systemet inn i strømsparingsmodus.

Bytt mellom cm/tomme: Trykk og hold inne "T" i ca. 3 sekunder for å bytte mellom cm og tommere. En lyd vil bli spilt av to ganger. Fungerer bare etter at du har blitt koblet fra strømmen og koblet til igjen.

Tilbakestilling til fabrikkstandard:

Hvis displayet viser "RST", kan du tilbake stille til fabrikkinnstillinger. For å tvinge en tilbakestilling fra fabrikkinnstillingen må du først koble skrivebordet fra strømmen og deretter koble det til igjen.

Trykk på og hold inne ned-knappen til "RST" vises. Hold inne knappen. Pulten vil bevege seg ned og så reise seg litt. Etter at bevegelsen har stoppet, tilbakestilles den.

Feilsøking

ER1

Sjekk om skrivebordet er overbelastet. Fjern gjenstander fra skrivebordet, og koble fra strømmen. Hvis den ikke er overbelastet, må du bare koble fra strømmen. Vent i 10 sekunder og koble deretter til kabelen på nytt.

ER2/VARM

Skrivebordet har over normal temperatur. La skrivebordet avkjøles og forbli inaktivt i ca. 20 minutter. Ikke slå av strømmen under kjøling.

ER3/ER4/ER5

Årsaken til dette er: uvanlige elektriske problemer. Koble fra motorkabelen og strømkabelen. Vent i 10 sekunder, koble deretter til kablene igjen og gjør nå en tilbakestilling til fabrikkinnstillinger.

Kontrollpanel

Hvis kontrollpanelet ikke svarer eller du ikke kan justere skrivebordet, kan du prøve å tilbake stille til fabrikkinnstillinger. Hvis det fortsatt ikke fungerer, kan kontrollpanelet være defekt. Vurder å skaffe ett nytt kontrollpanel eller kontakt vår support.

Løfte

Hvis skrivebordet ikke fungerer/løfter etter at du har bekreftet at kontrollpanelet fungerer som det skal. Forsøk å tilbake stille det til fabrikkinnstillinger. Hvis det fortsatt ikke fungerer, kan du vurdere å kontakte vår support eller et selskap som reparerer elektriske motorer.

Overstrømsbeskyttelse

En overstrømsbeskyttelse er programmert inn i skrivebordet. Hvis overstrømsbeskyttelsen aktiveres, vil skrivebordet senke ca. 30 mm og stoppe med høyden som vises. Ingen feilsøking er nødvendig på produktet når dette skjer.

Support

Du finner mer produktinformasjon på www.deltaco.eu.

Skroting av produktet



Skroting av elektriske og elektroniske apparater

EF-direktiv 2012/19/EU

Dette produktet skal ikke behandles som vanlig husholdningsavfall. Det må returneres til et innsamlingssted for resirkulering av elektriske og elektroniske apparater. Ytterligere informasjon er tilgjengelig fra kommunen din, kommunens avfallshåndterings tjenester eller forhandleren der du kjøpte produktet.



Aukščio reguliavimas: Nuspauskite ir laikykite mygtukus „aukštyn“ arba „žemyn“, kad sureguliuotumėte aukštį.

Laikmatis: Laikmatis paskirtas – priminti naudotojams atsistoti. Spustelėkite „T“ mygtuką norėdami nustatyti pusės valandos intervalus. Maksimalus nustatymas – 2 valandos. Ekranui nustojo žybsėti laikmatis sėkmingai nustatytas, o indikatorius ims šviesti. Suėjus laikui pasigirs garsas. Po kurio laiko garsas automatiškai išsijungs. Norėdami atšaukti, spauskite „T“ mygtuką, kol ekrane bus rodomas dabartinis aukštis, o indikatorius šviesa išsijungs.

Atminties nustatymas: Sureguliuokite stalą į pageidaujamą poziciją. Spustelėkite „M“ mygtuką. Ekrane atsiranda „S-“. Spauskite „1“, „2“ arba „3“. Atmintis nustatyta. Kartodami šį procesą galite išsaugoti iki 3 skirtingų aukščių.

Energijos taupymo režimas: Jei daugiau kaip 1 minutę neatliekami jokie veiksmai, sistema įeis į energijos taupymo režimą.

Perjungti cm / colius: Nuspauskite ir maždaug 3 sekundes palaikykite „T“, kad persijungtumėte iš centimetrų į colius ir atvirkščiai. Signalas pasigirs du kartus. Veikia tik atjungus ir vėl prijungus maitinimą.

Gamyklinių nustatymų atkūrimas:

Jei ekrane rodoma „RST“, galite atkurti gamyklinius nustatymus. Norėdami priverstinai atkurti gamyklinius nustatymus, pirmiausia atjunkite ir iš naujo prijunkite maitinimą.

Nuspauskite ir palaikykite mygtuką, kol ekrane rodoma „RST“. Stalas ims leistis ir šiek tiek pakils. Stalui nustojus judėti, gamykliniai nustatymai sėkmingai atkurti.

Trikčių šalinimas

ER1

Patikrinkite, ar stalas nėra pernelyg apkrautas. Nuo stalo nuimkite daiktus ir atjunkite maitinimą. Jei stalas nėra pernelyg apkrautas, tiesiog atjunkite maitinimą. Palaukite 10 sekundžių ir vėl prijunkite laidą.

ER2/HOT

Stalo temperatūra didesnė nei įprasta. Leiskite stalui atvėsti ir maždaug 20 minučių jo nenaudokite. Stalui vėstant neišjunkite maitinimo.

ER3/ER4/ER5

Priežastis: neįprastos elektros problemos. Atjunkite motoro laidą ir maitinimo laidą. Palaukite 10 sekundžių, tuomet iš naujo prijunkite laidus ir atkurkite gamyklinius nustatymus.

Valdymo skydas

Jei valdymo skydas neatsako arba negalite reguliuoti stalo aukščio, pabandykite atkurti gamyklinius nustatymus. Jei stalas vis tiek neveikia, gali būti, kad valdymo skydas sugedo. Apsvarstykite galimybę įsigyti naują valdymo skydą arba susisieki su mūsų pagalbos centru.

Kėlimas

Jei stalas neveikia / nekyla, įsitikinkite, kad valdymo skydas veikia tinkamai, pabandykite atkurti gamyklinius nustatymus. Jei stalas vis dar neveikia, apsvarstykite galimybę kreiptis į mūsų pagalbos centrą arba elektros variklius remontuojančia bendrove.

Apsauga nuo virššrovio

Stale integruota apsauga nuo virššrovio. Jei apsauga nuo virššrovio aktyvuojama, stalas nusileis maždaug 30 mm ir sustos rodomame aukštyje. Kai taip nutinka, trikčių šalinimas nereikalingas.

Pagalba

Daugiau informacijos apie produktą galite rasti adresu www.deltaco.eu.

Produkto šalinimas



Elektros ir elektronikos prietaisų išmetimas

EB Direktyva 2012/19/ES

Šio gaminio negalima laikyti įprastomis buitinėmis atliekomis, jis turi būti pristatytas į surinkimo punktą, skirtą elektros ir elektronikos įrenginių perdirbimui. Daugiau informacijos galite gauti savo savivaldybėje, pasiteirauti savivaldybės atliekų naikinimo paslaugų teikėjo arba prekybininko, iš kurio nusipirkote gaminį.

Augstuma regulėšana Nospiediet un turiet nospiestu pogu "uz augšu" vai "uz leju", lai regulētu augstumu.

Taimeris: Taimeris paredzēts tam, lai atgādinātu lietotājiem piecelties kājās. Nospiediet pogu "T", lai pievienotu 0.5 stundas. Maksimālais iestatījums ir 2 stundas. Kad displejs beidz mirgot, taimeris ir veiksmīgi iestatīts, iedegsies indikatora gaisma. Kad laiks beigsies, atskanēs skaņa. Pēc kāda laika skaņa automātiski apklusīs. Lai atceltu, nospiediet "T" pogu, līdz displejā parādās esošais augstums un indikatora gaisma izdziest.

Atmiņas iestatījums: Novietojiet galdu vēlamajā pozīcijā. Nospiediet "M" pogu, displejā parādās "S-". Nospiediet "1", "2" vai "3". Atmiņa ir iestatīta. Atkārtojot šo procesu, varat saglabāt līdz 3 augstumiem.

Enerģijas taupīšanas režīms: Ja vairāk nekā 1 minūti netiek veiktas nekādas darbības, sistēma pārslēdzas uz enerģijas taupīšanas režīmu.

Pārslēgšanās starp cm/collām: Nospiediet un turiet "T" apmēram 3 sekundes, lai pārslēgtu no cm uz collām un otrādi. Divas reizes būs dzirdams skaņas signāls. Darbojas tikai pēc atvienošanas no strāvas un atkārtotas pievienošanas tai.

Rūpnīcas iestatījumu atiestatīšana:

Ja displejā ir redzams "RST", varat veikt rūpnīcas iestatījumu atiestatīšanu. Lai veiktu piespiedu rūpnīcas iestatījumu atiestatīšanu, galds vispirms jāatvieno no strāvas un atkārtoti jāpievieno tai.

Nospiediet un turiet nospiestu pogu "uz leju", līdz parādās "RST". Turpiniet turēt pogu nospiestu. Galds pārvietosies uz leju un tad nedaudz pacelsies. Pēc kustības beigām tas ir veiksmīgi atiestatīts.

Problēmu novēršana

ER1

Pārbaudiet, vai galds nav pārslogots. Noņemiet no galda priekšmetus un atvienojiet strāvu. Ja tas nav pārslogots, tikai atvienojiet strāvu. Pagaidiet 10 sekundes pirms atkārtotas vada pievienošanas.

ER2/HOT

Galdam ir augstāka temperatūra nekā parasti. Ļaujiet galdam atdzist un palikt neieslēgtam aptuveni 20 minūtes. Atdziesēšanas laikā neizslēdziet strāvu.

ER3/ER4/ER5

Tā iemesls: neparastas elektriskās problēmas. Atvienojiet motoru kabeli un strāvas vadu. Pagaidiet 10 sekundes, tad no jauna pievienojiet vadus un veiciet rūpnīcas iestatījumu atiestatīšanu.

Vadības panelis

Ja vadības panelis nereaģē vai nevarat pielāgot galdu, mēģiniet veikt rūpnīcas iestatījumu atiestatīšanu. Ja tas joprojām nedarbojas, vadības panelis var būt bojāts. Apsveriet iespēju saņemt jaunu vadības paneli vai sazināties ar mūsu atbalsta dienestu.

Pacelšana

Ja galds nedarbojas/nepaceļas, pēc vadības paneļa darbības pārbaudes mēģiniet veikt rūpnīcas iestatījumu atiestatīšanu. Ja tas joprojām nedarbojas, apsveriet iespēju sazināties ar mūsu atbalsta dienestu vai uzņēmu, kas labo elektrodzinēju.

Pārstrāvas aizsardzība

Galdā ir ieprogrammēta pārstrāvas aizsardzība. Ja tiek aktivizēta pārstrāvas aizsardzība, galds nolaidīsies par aptuveni 30 mm un apstāsies, parādot augstumu. Kad tā notiek, ierīcei nav jāveic problēmu novēršana.

Atbalsts

Vairāk informācijas par precēm atrodama tīmekļa vietnē www.deltaco.eu.

Preces iznīcināšana



ECEK Direktīva 2012/19/ES par elektrisko un elektronisko iekārtu apglabāšanu

Šo precī nebrīdīt apglabāt kā parastus mājāsaimniecības atkritumus. Tā jāatgriež savākšanas punktā elektrisko un elektronisko preču pārstrādei. Vairāk informācijas jūsu pašvaldībā, pie jūsu pašvaldības atkritumu apglabāšanas pakalpojumu sniedzēja vai pie izplatītāja, no kura nopirkāt šo precī.



Kõrguse reguleerimine: Vajutage ja hoidke kõrguse reguleerimiseks nuppu üles või alla.

Taimer: Taimer eesmärgiks on aidata kasutajatele püsti tõusmist meenutada. Vajutage nuppu „T” selle seadistamiseks 0,5-tunniste sammudega. Max seadistus on 2 tundi. Kui ekraan lõpetab vilkumise, on taimer edukalt seadistatud, süttib indikaator tuli. Aja lõppemisel kostub heli. Heli lülitub mõne aja järel automaatselt välja. Tühistamiseks vajutage nuppu „T” kuni ekraanil kuvatakse käesolev kõrgus ja indikaator tuli kustub.

Mälu seadistamine: Reguleerige laud oma soovitud asendisse. Vajutage nuppu „M”, ekraanile ilmub „S-”. Vajutage „1”, „2” või „3”. Mälu on seadistatud. Saate sama protsessi korrates seadistada kuni 3 kõrgust.

Säästurežiim: Enam kui 1 minuti pikkuse tegevusetuse korral lülitub süsteem säästurežiimile.

Lülitamine cm/tollide vahel: Lülitamiseks cm ja tollide vahel vajutage ja hoidke „T” umbes 3 sekundi jooksul. Heli kostub kaks korda. Töötab ainult pärast vooluvõrgust eemaldamist ja uuesti ühendamist.

Tehaseadistustele lähtestamine:

Kui ekraanil kuvatakse „RST”, saate teostada tehaseadistustele lähtestamise. Tehaseadistustele lähtestamise sundimiseks peate esmalt eemaldama laua vooluvõrgust ja seejärel uuesti ühendama.

Vajutage ja hoidke nuppu alla kuni kuvatakse „RST”. Jätka nupu hoidmist. Laud liigub alla ning seejärel tõuseb veidi. Pärast liikumise lõppemist on see edukalt lähtestatud.

Tõrkeotsing

ER1
Kontrollige, kas laud on üle koormatud. Eemaldage laualt esemed ja eemaldage laud vooluvõrgust. Kui see ei ole üle koormatud, eemaldage ainult laud vooluvõrgust. Oodake 10 sekundit, seejärel ühendage kaabel uuesti.

ER2/HOT
Laua temperatuur on normaalsest kõrgem. Laske laual jahtuda ja püsida umbes 20 minutit jõudeolekus. Ärge toidete jahtumise ajal välja lülitage.

ER3/ER4/ER5
Selle põhjuseks on: ebatavalised elektrilised probleemid. Ühendage mootori kaabel ja toitekaabel lahti. Oodake 10 sekundit, seejärel ühendage kaablid uuesti ja teostage nüüd tehaseadistustele lähtestamine.

Juhtpaneel
Kui juhtpaneel ei reageeri või te ei saa lauda reguleerida, püüdke teostada tehaseadistustele lähtestamine. Kui see ikkagi ei tööta, võib juhtpaneel olla defektne. Kaaluge uue juhtpaneeli hankimist või pöörduge meie toe poole.

Tõstmine
Kui laud ei tööta/tõuse, proovige palun pärast juhtpaneeli korralliku töö kontrollimist teostada tehaseadistustele lähtestamine. Kui see siiski ei tööta, kaaluge palun pöördumist meie toe või elektrimootoreid remontiva ettevõtte poole.

Ülevoolukaitse
Lauda on programmeeritud ülevoolukaitse. Ülevoolukaitse aktiveerimisel langetatakse lauda umbes 30 mm ja see peatub kuvatud kõrgusega. Sellisel juhul ei ole toote tõrkeotsing vajalik.

Tugi
Täiendavat tooteteavet leiate aadressil www.deltaco.eu.

Toote käitlemine



Elektri- ja elektroonikaseadmete käitlemine

EÜ direktiiv 2012/19/EL

Seda toodet ei tohi käsitleda tavapärase majapidamisjäätmetena. See tuleb tagastada elektri- ja elektroonikaseadmete ümbertöötlemise kogumispunkti. Täiendav teave on saadaval meie omavalitsuselt, teie omavalitsuse jäätmekäitlusteenuselt või müüjal, kelle käest te toote ostsite.



Höhenverstellbarkeit: Halten Sie die “Oben” oder “Unten” taste gedrückt, um die Höhe einzustellen.

Timer: Die Timer Funktion besteht darin, den Nutzer an das Aufstehen zu erinnern. Drücken Sie die Taste "T" für 0.5 Stunden Schritte. Die maximale Einstellungszeit beträgt 2 Stunden. Wenn das Display aufhört zu blinken, dann ist der Timer richtig eingestellt, die Kontrollleuchte leuchtet auf. Wenn die Zeit abgelaufen ist, ertönt ein Signal. Das Signal wird nach einer bestimmten Zeit automatisch abgeschaltet. Drücken Sie zum Abschalten die Taste "T" bis auf dem Display die aktuelle Höhe angezeigt wird und die Kontrollleuchte erlischt.

Speichermodus Einstellungen: Stellen Sie den Tisch auf Ihre gewünschte Position. Drücken Sie die Taste "M", auf dem Display erscheint "S-". Drücken Sie "1", "2" oder "3". Der Speichermodus ist eingestellt. Sie können bis zu 3 Höhen einstellen, indem Sie den Gleichen Ablauf wiederholen.

Energiesparmodus: Wenn länger als 1 Minute keine Aktion ausgeführt wird, so wechselt das Gerät in Energiesparmodus.

Wechseln zwischen cm/Zoll: Drücken und halten Sie die Taste "T" ca. 3 Sekunden um zwischen cm und Zoll. Ein Ton wird zwei Mal abgespielt. Funktioniert nur, nachdem das Gerät von der Stromversorgung getrennt und wieder angeschlossen wurde.

Werkeinstellungen zurücksetzen:

Wenn im Display "RST" angezeigt wird, dann können Sie Zurücksetzung der Werkeinstellungen durchführen. Um ein Zurücksetzen auf Werkeinstellungen zu erzwingen, müssen Sie das Gerät von der Stromversorgung getrennt und wieder angeschlossen wurde. Drücken und halte gedrückt Sie die "Unten" Taste bis im Display die Anzeige "RST" angezeigt wird. Halten Sie die Taste gedrückt. Der Tisch wird sich nach unten bewegen und dann ein wenig anheben. Nachdem die Bewegung abgeschlossen ist, ist die Zurücksetzung der Werkeinstellungen erfolgreich abgeschlossen.

Fehlerbehebung

ER1
Prüfen Sie, ob der Schreibtisch überlastet ist. Entfernen Sie Gegenstände von der Schreibtischplatte und trennen die Stromversorgung. Wenn der Schreibtisch nicht überladen ist, so trennen Sie nur die Stromversorgung. Warten Sie 10 Sekunden und schließen den Schreibtisch wieder an Stromversorgung an.

ER2/HOT
Der Schreibtisch ist überdurchschnittlich erwärmt. Lassen Sie den Schreibtisch für ca. 20 Minuten abkühlen. Schalten Sie das Gerät während des Abkühlens nicht aus.

ER3/ER4/ER5
Die Ursachen dafür sind: ungewöhnliche elektrische Probleme. Trennen Sie den Motorkabel und den Stromversorgungskabel. Warten Sie 10 Sekunden und schließen Sie die Kabel wieder an und führen die Zurücksetzung der Werkeinstellungen durch.

Bedienfeld

Wenn das Bedienfeld nicht reagiert oder Sie den Schreibtisch nicht einstellen können, versuchen Sie die Zurücksetzung der Werkeinstellungen durchzuführen. Wenn es immer noch nicht funktioniert, so könnte es sein, dass das Bedienfeld defekt ist. Prüfen Sie, ob ein neues Bedienfeld erforderlich ist und wenden sich an unseren Kundenservice.

Hebefunktion

Wenn der Schreibtisch nicht funktioniert/nicht anhebt und Sie sich vergewissert haben, dass das Bedienfeld richtig funktioniert, versuchen Sie die Zurücksetzung der Werkeinstellungen durchzuführen. Wenn es immer noch nicht funktioniert, so wenden Sie sich an unseren Kundenservice oder ein Unternehmen, das auf Reparatur von elektronischen Geräten spezialisiert ist.

Überstromschutz

Im Schreibtisch ist ein Überstromschutz installiert. Wenn der Überstromschutz aktiviert wird, so senkt sich der Schreibtisch um ca. 30 mm und stoppt in der angezeigten Höhe. In diesem Fall ist keine Fehlersuche am Produkt erforderlich.

Service

Mehr Information zu dem Produkt finden Sie auf www.deltaco.eu.

Entsorgung des Produktes



Entsorgung von Elektro- und Elektronikgeräten.

EG-Richtlinie 2012/19/EU

Dieses Produkt kann nicht als gewöhnlicher Hausmüll behandelt werden. Es muss an einer Sammelstelle für Recycling von Elektro- und Elektronikgeräten abgegeben werden. Weitere Informationen erhalten Sie in Ihrer Gemeinde, Abfallentsorgungsdiensten ihrer Gemeinde oder dem Händler, bei dem Sie das Produkt erworben haben.



Réglage de la hauteur : Appuyez sur le bouton haut ou bas et maintenez-le enfoncé pour régler la hauteur.

Minuterie : l'intention de la minuterie est d'aider les utilisateurs à se rappeler de se lever. Appuyez sur le bouton « T » pour des incréments de 0,5 heure. Le réglage maximum est de 2 heures. Lorsque l'affichage cesse de clignoter, la minuterie est réglée avec succès, le voyant lumineux s'allume. Lorsque le temps est écoulé, il se produit un son. Le son s'arrêtera automatiquement après un certain temps. Pour annuler, appuyez sur le bouton « T » jusqu'à ce que l'écran affiche la hauteur actuelle et que le voyant lumineux s'éteigne.

Réglage de la mémoire : ajustez le bureau à la position souhaitée. Appuyez sur le bouton « M », « S- » apparaîtra à l'écran. Appuyez sur « 1 », « 2 » ou « 3 ». La mémoire est réglée. Vous pouvez mémoriser jusqu'à 3 hauteurs en répétant le même processus.

Mode d'économie d'énergie : lorsqu'aucune action n'est effectuée pendant plus d'une minute, le système passe en mode d'économie d'énergie.

Basculer entre cm / pouce : Appuyez et maintenez enfoncée la touche « T » pendant environ 3 secondes pour basculer entre cm et pouces. Un son sera émis deux fois. Ne fonctionne qu'après avoir été débranché et rebranché.

Retour aux paramètres d'usine :

Si l'écran affiche « RST », vous pouvez effectuer une réinitialisation d'usine. Pour forcer une réinitialisation d'usine, vous devez d'abord débrancher le bureau de l'alimentation, puis le rebrancher. Appuyez sur le bouton bas jusqu'à ce que « RST » s'affiche. Continuez à appuyer sur le bouton. Le bureau descendra puis se relèvera un peu. Une fois le mouvement arrêté, le bureau est réinitialisé avec succès.

Dépannage

ER1

Vérifiez si le bureau est surchargé. Retirez les objets du bureau et débranchez l'alimentation. Si le bureau n'est pas surchargé, débranchez seulement l'alimentation. Attendez 10 secondes puis rebranchez le câble d'alimentation.

ER2/HOT

La température du bureau est supérieure à la normale. Laissez le bureau refroidir et rester inactif pendant environ 20 minutes. Ne coupez pas l'alimentation pendant le refroidissement.

ER3/ER4/ER5

La cause en est : des problèmes électriques inhabituels. Débranchez le câble du moteur et le câble d'alimentation. Attendez 10 secondes, puis rebranchez les câbles et faites maintenant une réinitialisation d'usine.

Panneau de commande

Si le panneau de commande ne répond pas ou si vous ne pouvez pas régler le bureau, essayez d'effectuer une réinitialisation d'usine. Si cela ne fonctionne toujours pas, le panneau de commande est peut-être défectueux. Envisagez de vous procurer un nouveau panneau de commande ou contactez notre service d'assistance.

Levage

Si le bureau ne fonctionne pas / ne se lève pas, après avoir vérifié que le panneau de commande fonctionne correctement, veuillez essayer de réinitialiser les paramètres d'usine. Si cela ne fonctionne toujours pas, veuillez envisager de contacter notre support ou une entreprise qui répare les moteurs électriques.

Protection contre les surintensités

Une protection contre les surintensités est programmée dans le bureau. Si la protection contre les surintensités s'active, le bureau s'abaissera d'environ 30 mm et s'arrêtera avec la hauteur affichée. Aucun dépannage n'est requis sur le produit lorsque cela se produit.

Assistance

Plus d'information sur le produit est disponible sur le site www.deltaco.eu.

Mise au rebut du produit



Mise au rebut des appareils électriques et électroniques

Directive CE 2012/19 / UE

Ce produit ne doit pas être traité comme un déchet ménager ordinaire. Il doit être retourné à un point de collecte pour le recyclage des appareils électriques et électroniques. De plus amples informations sont disponibles auprès de votre municipalité, des services d'élimination des déchets de votre municipalité ou du détaillant chez lequel vous avez acheté votre produit.



Regulacja wysokości: Naciśnij i przytrzymaj przycisk w górę lub w dół, aby ustawić wysokość.

Czasomierz: Celem czasomierza jest przypomnienie osobie korzystającej z biurka, że należy wstać. Naciśnij przycisk T, aby wydłużyć czas o 0,5h. Maksymalne ustawienie to 2h. Gdy wyświetlacz przestanie migać, oznacza to, że czasomierz został pomyślnie ustawiony i zaświeci się kontrolka. Po upływie ustawionego czasu, usłyszysz sygnał dźwiękowy. Po pewnym czasie dźwięk wyłączy się automatycznie. Aby anulować czasomierz, naciskaj przycisk T aż wyświetlacz pokaże aktualną wysokość, a kontrolka zgaśnie.

Ustawienia pamięci: Ustaw biurko w pożądaną pozycję. Naciśnij przycisk M, a na wyświetlaczu pojawi się S-. Naciśnij 1, 2 lub 3. Pamięć została ustawiona. Możesz zapisać nawet do 3 wysokości, powtarzając ten sam proces.

Tryb oszczędzania energii: Jeśli przez ponad 1 minutę nie będą wykonywane żadne działania, system przejdzie w tryb oszczędzania energii.

Przełączanie między centymetrami/calami: Naciśnij i przytrzymaj T przez 3 sekundy, aby przełączyć się między centymetrami a calami. Sygnał dźwiękowy rozlegnie się dwukrotnie. Przełączanie działa wyłącznie po odłączeniu od zasilania i ponownym podłączeniu.

Przywrócenie ustawień fabrycznych:

Jeśli wyświetlacz pokazuje RST, możesz przywrócić ustawienia fabryczne. Aby wymusić przywrócenie ustawień fabrycznych, najpierw odłącz biurko od zasilania, a następnie podłącz je ponownie.

Naciśnij i przytrzymaj przycisk w dół, aż na ekranie wyświetli się RST. Dalej przytrzymuj przycisk. Biurko osunie się w dół, a następnie nieco podniesie. Gdy ruchy ustną, biurko będzie pomyślnie zresetowane.

Rozwiązywanie problemów

ER1

Sprawdź, czy biurko nie jest przeciążone. Zdejmij przedmioty z biurka i odłącz zasilanie. Jeśli biurko nie jest przeciążone, odłącz tylko samo zasilanie. Poczekaj 10 sekund, a następnie podłącz ponownie kabel.

ER2/HOT

Temperatura biurka jest wyższa niż normalnie. Poczekaj, aż biurko ostygnie i pozostaw je w bezczynności przez około 20 minut. Nie wyłączaj zasilania podczas stygnięcia.

ER3/ER4/ER5

Przyczyną są: nietypowe problemy elektryczne. Odłącz kabel silniczka i kabel zasilania. Poczekaj 10 sekund, następnie ponownie podłącz kable i przywróć ustawienia fabryczne.

Panel kontrolny

Jeśli panel kontrolny nie odpowiada lub nie możesz wyregulować biurka, spróbuj przywrócić ustawienia fabryczne. Jeśli to nie działa, panel kontrolny może być uszkodzony. Rozważ kupno nowego panelu kontrolnego lub skontaktuj się z naszym działem wsparcia.

Podnoszenie

Jeśli biurko nie działa/nie podnosi się, upewnij się, że panel kontrolny działa poprawnie, a następnie spróbuj przywrócić ustawienia fabryczne. Jeśli to nie zadziała, skontaktuj się z naszym działem wsparcia lub firmą zajmującą się naprawą silników elektrycznych.

Zabezpieczenie nadprądowe

Biurko posiada zaprogramowane zabezpieczenie nadprądowe. Jeśli zabezpieczenie nadprądowe zostanie aktywowane, biurko obniży się o około 30 mm i zatrzyma się wyświetlając wysokość. Jeśli tak się stanie, rozwiązywanie problemów nie będzie konieczne.

Pomoc

Więcej informacji o produkcie można znaleźć na stronie www.deltaco.eu.

Utylizacja produktu



Utylizacja urządzeń elektrycznych i elektronicznych

Dyrektywa WEEE 2012/19/EU

Ten produkt nie powinien być traktowany jako zwykły odpad z gospodarstwa domowego. Powinien on zostać zwrócony do punktu zbiórki w celu recyklingu urządzeń elektrycznych i elektronicznych. Więcej informacji można uzyskać w zarządzie miasta, w gminnych zakładach utylizacji odpadów lub u sprzedawcy, u którego zakupiono produkt.



Hoogteaanpassing: Houd de knop omhoog of omlaag ingedrukt om de hoogte aan te passen.

Timer: De bedoeling van de timer is om de gebruikers eraan te herinneren om op te staan. Druk op de "T"-knop om de tijd met 0,5 uur te veranderen. Maximale instelling is 2 uur. Wanneer het display stopt te knipperen, is de timer met succes ingesteld, het controlelampje gaat branden. Als de tijd om is, klinkt er een geluid. Het geluid wordt na enige tijd automatisch uitgeschakeld. Om te annuleren, druk op de "T"-knop totdat het display de huidige hoogte weergeeft en het controlelampje uitgaat

Geheugeninstelling: Stel het bureau op uw gewenste positie in. Druk op de "M"-knop, "S-" verschijnt op het display. Druk op "1", "2" of "3". Het geheugen is ingesteld. U kunt tot 3 hoogtes opslaan door hetzelfde proces te herhalen.

Energiebesparende modus: Als er langer dan 1 minuut geen actie wordt ondernomen, gaat het systeem naar de energiebesparende modus.

Tussen cm/inch schakelen: PHoud "T" ongeveer 3 seconden ingedrukt om tussen cm en inches te schakelen. Er wordt twee keer een geluid afgespeeld. Werkt alleen nadat de stekker uit het stopcontact is gehaald en weer is aangesloten.

Fabriekinstellingen:

Als het display "RST" toont, kunt u een fabrieksreset uitvoeren. Om een fabrieksreset te forceren, moet u eerst het bureau van de stroomvoorziening loskoppelen en vervolgens opnieuw aansluiten.

Houd de omlaag-knop ingedrukt totdat "RST" wordt weergegeven. Blijf de knop ingedrukt houden. Het bureau zal naar beneden gaan en dan een beetje omhoog gaan. Nadat de beweging stopt, is deze succesvol gereset.

Probleemoplossing

ER1

Controleer of het bureau overbelast is. Verwijder alle spullen van het bureau en haal de stekker uit het stopcontact. Indien er geen overbelasting is, koppel dan alleen de stroom af. Wacht 10 seconden en sluit de kabel opnieuw aan.

ER2/HOT

Het bureau is boven de normale temperatuur. Laat het bureau afkoelen en ongeveer 20 minuten inactief blijven. Schakel de stroom tijdens het afkoelen niet uit.

ER3/ER4/ER5

De oorzaak hiervan is: ongebruikelijke elektrische problemen. Koppel de motorkabel en de stroomkabel los. Wacht 10 seconden, sluit de kabels opnieuw aan en voer een fabrieksreset uit.

Bedieningspaneel

Als het bedieningspaneel niet reageert of u het bureau niet kunt verstellen, probeer dan een fabrieksreset uit te voeren. Als het nog steeds niet werkt, is het bedieningspaneel eventueel defect. Overweeg een nieuw configuratiescherm te kopen of contact met onze ondersteuning op te nemen.

Opheffen

Als het bureau niet werkt/niet omhoog gaat, probeer nadat u hebt gecontroleerd of het bedieningspaneel goed werkt, een fabrieksreset uit te voeren. Als het nog steeds niet werkt, overweeg dan contact met onze ondersteuning of een bedrijf dat elektrische motoren repareert, op te nemen.

Overstroombeveiliging

De overstroombeveiliging is in het bureau geprogrammeerd. Als de overstroombeveiliging wordt geactiveerd, zal het bureau ongeveer 30 mm zakken en dan stoppen (met de weergegeven hoogte). Er is geen probleemoplossing nodig.

Ondersteuning

Meer informatie over het product is te vinden op www.deltaco.eu.

Verwijdering van product



Verwijdering van elektrische en elektronische apparaten

EG Richtlijn 2012/19/EU

Dit product mag niet worden behandeld als huishoudelijk afval. Het product moet worden ingeleverd bij een inzamelpunt van recycleerbare elektrische en elektronische apparaten. Voor meer informatie gelieve contact op te nemen met uw plaatselijke gemeente, uw afvalverwijderingsdiensten of de winkel waar u de goederen gekocht hebt.



Ajustes de altura: Para ajustar la altura pulse y mantenga pulsado el botón de arriba o abajo.

Temporizador: La función del temporizador es ayudar a recordar a los usuarios que se levanten de la silla. Pulse el botón «T» para incrementar los intervalos en 0,5 horas. El ajuste máximo es de 2 horas. Cuando la pantalla deja de parpadear significa que el temporizador se ha configurado correctamente y se enciende luz del indicador. Cuando se acabe el tiempo, se emitirá un sonido. Después de un tiempo el sonido se apagará automáticamente. Para cancelar, presione el botón «T» hasta que la pantalla muestre la altura actual y la luz del indicador se apague.

Configuración de memoria: Ajuste el escritorio a la posición deseada. Pulse el botón «M» y en la pantalla aparecerá «S-». Pulse «1», «2» o «3». La memoria está configurada. Puede guardar hasta 3 alturas repitiendo el mismo proceso.

Modo de ahorro de energía: Cuando no se realizan acciones durante más de 1 minuto, el sistema entrará en modo de ahorro de energía.

Cambio entre cm/pulgada: Para cambiar entre cm y pulgadas pulse y mantenga presionada la «T» durante unos 3 segundos. Se reproducirá un sonido dos veces. Solo funciona después de desconectarlo de la alimentación y volver a conectarlo.

Resetear el modo de fábrica:

Si la pantalla muestra «RST», puede hacer un reseteo de modo de fábrica. Para forzar el reseteo de modo de fábrica, primero debe desconectar el escritorio de la alimentación y luego volver a conectarlo.

Pulse y mantenga presionado el botón de abajo hasta que se muestre «RST». Siga pulsando el botón. El escritorio se moverá hacia abajo y luego se elevará ligeramente. Una vez que el movimiento se detiene, el reinicio se ha realizado con éxito.

Solución de problemas

ER1

Compruebe si el escritorio no está sobrecargado. Retire los objetos del escritorio y desconéctelo de la alimentación. Si no está sobrecargado, solo desconéctelo. Espere unos 10 segundos y vuelva a conectar el cable.

ER2/HOT

La temperatura del escritorio es superior a la normal. Deje que el escritorio se enfríe y permanezca inactivo unos 20 minutos. No apague la alimentación mientras se enfría.

ER3/ER4/ER5

Las causas son: problemas eléctricos inusuales. Intente desconectar el cable del motor y de la alimentación. Espere unos 10 segundos, vuelva a conectar el cable y resetee el modo de fábrica.

Panel de control

Si el panel de control no responde o no se puede ajustar el escritorio, intente resetear el modo de fábrica. Si aun así no funciona, es posible que el panel de control esté defectuoso. Considere obtener un nuevo panel de control o comuníquese con nuestro servicio técnico.

Levantamiento

Si el escritorio no funciona / no se levanta, después de asegurarse que el panel de control funciona correctamente, intente resetear el modo de fábrica. Si aun así no funciona, póngase en contacto con nuestro servicio técnico o con una empresa que repare motores eléctricos.

Protección contra la sobretensión

El escritorio tiene programada la protección contra sobretensión. Si se activa la protección contra sobretensión, el escritorio bajará unos 30 mm y se detendrá con la altura mostrada. Cuando esto sucede no se requiere ninguna solución de problemas.

Servicio técnico

Más información sobre el producto puede encontrar en www.deltaco.eu.

Eliminación del producto

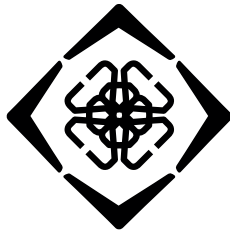


Directiva CE 2012/19/UE sobre residuos de aparatos eléctricos y electrónicos

Este aparato no debe tratarse como basura doméstica normal, sino que debe ser entregado en un punto de recogida para reciclaje de dispositivos eléctricos y electrónicos.

Más información encontrará en su municipio, los servicios de eliminación de residuos de su municipio, o en el establecimiento donde adquirió el aparato.





DELTACO GAMING

FREE SUPPORT

ENG	help@deltaco.eu
SWE	help@deltaco.se (0200-877771)
FIN	info@deltaco.fi (020 712 0390)
DAN	help@deltaco.dk
NOR	help@deltaco.no

Distributed by SweDeltaco AB / www.deltacogaming.com / Made in China
SweDeltaco AB, Glasfibergatan 8, 125 45 Älvsjö, Sweden