



REPUBLIC OF
GAMERS

GAMING HEADSET

ROG FUSION II 500 GAMING HEADSET

Quick Start Guide



ASUS

ZESTAW SŁUCHAWKOWY DLA GRACZY

ZESTAW SŁUCHAWKOWY DLA GRACZY ROG FUSION II 500

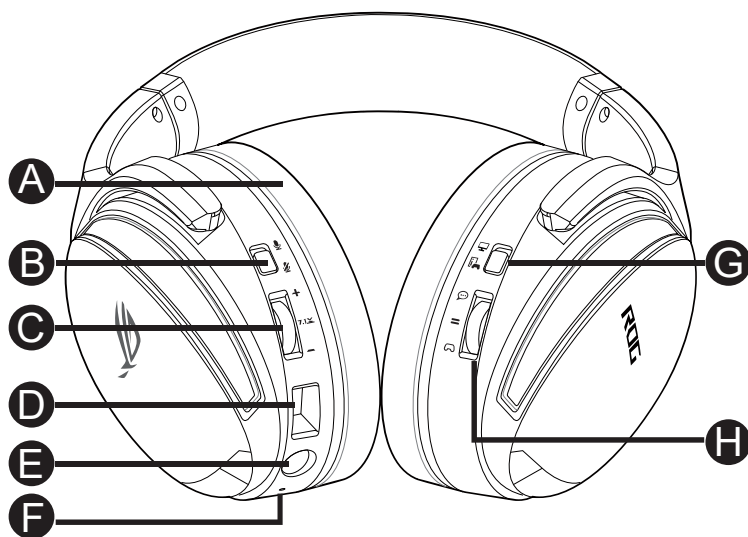
Zawartość opakowania

- 1 x Zestaw słuchawkowy dla graczy ROG Fusion II 500
- 1 x Para poduszki nauszne ROG Hybrid
- 1 x Analogowy kabel 3,5 mm
- 1 x Klucz sprzętowy z adapterem USB-C® na USB-A
- 1 x Cyfrowy kabel USB-C®
- 1 x Instrukcja szybkiego uruchomienia
- 1 x Informacje o gwarancji

Wymagania systemowe

- Windows® 10 / Windows® 8.1 / Windows® 7
- Połączenie z Internetem (do pobrania opcjonalnego oprogramowania)
- Port USB-A lub USB-C®

Omówienie elementów urządzenia



- A. Wymienne poduszki słuchawek
- B. Włączanie/wyłączanie mikrofonu

Rozpoczęcie

W celu skonfigurowania zestawu słuchawkowego dla graczy ROG Fusion II 500:

1. Podłącz zestaw słuchawkowy do urządzenia za pomocą złącza USB-C® lub adaptera USB-C® na USB-A.
2. Pobierz oprogramowanie Armoury z <http://rog.asus.com>, a następnie zainstaluj je w komputerze.

- C. Pokrętko sterowania dźwiękiem
Przekręć, aby dostosować głośność
Naciśnij, aby włączyć/wyłączyć wirtualny dźwięk przestrzenny 7.1
- D. Port USB-C®
- E. Gniazdo audio typu jack 3,5 mm
- F. Wskaźnik LED wirtualnego dźwięku przestrzennego 7.1
Po włączeniu wirtualnego dźwięku przestrzennego 7.1 wskaźnik LED zacznie świecić na czerwono
- G. Przełącznik trybu PC/konsoli
- H. Regulacja głośności czatu w grze
Przewiń w górę, aby zwiększyć głośność czatu
Przewiń w dół, aby zmniejszyć głośność czatu



REPUBLIC OF
GAMERS