

POMPA FILTRUJĄCA

INSTRUKCJA OBSŁUGI

Odwiedź stronę Bestway na YouTube



OSTRZEŻENIE

WAŻNE INFORMACJE DOTYCZĄCE BEZPIECZEŃSTWA

PRZECZYTAĆ I PRZESTRZEGAĆ NINIEJSZEJ INSTRUKCJI

OSTRZEŻENIE - RYZYKO PORAŻENIA PRĄDEM ELEKTRYCZNYM - Pompa powinna być zasilana poprzez izolowany transformator lub urządzenie prądu szczytkowego (RCD), gdzie znamionowy prąd roboczy nie przekracza 30 mA.

Źródło zasilania na ścianie budynku powinno znajdować się w odległości ponad 4 m od basenu.

Urządzenie musi być zasilane przez uziemione źródło zasilania.

Nie wolno korzystać z przedłużaczy.

NIE ZAKOPYWAĆ KABLA. Umieścić przewód w taki sposób, aby nie był on narażony na uszkodzenie przez kosiarki do trawy, urządzenia do konserwacji żywoptotów lub inne.

OSTRZEŻENIE - Przewodu zasilania nie można wymieniać. Jeżeli przewód jest uszkodzony, urządzenie należy zezłomować (lub poddać utylizacji).

UWAGA - Niniejsza pompa przeznaczona jest do stosowania jedynie z basenami składanymi. Nie stosować do basenów zamontowanych na stałe. Basen składany skonstruowany jest tak, że może zostać szybko rozebrany w celu przechowania oraz zmontowany ponownie w pierwotnym kształcie. Basen stały wbudowany jest w ziemię lub stoi na ziemi lub w budynku w taki sposób, że nie może zostać szybko rozmontowany w celu przechowania.

WAŻNE - Korzystanie z pompy przy niewłaściwym zasilaniu elektrycznym jest niebezpieczne i może prowadzić do zniszczenia pompy.

ZAGROŻENIE PORAŻENIEM PRĄDEM ELEKTRYCZNYM - W czasie pracy z urządzeniami elektrycznymi wyłączyć zasilanie elektryczne wyłącznikiem głównym i zablokować do niego dostęp. Niedopilnowanie tego może prowadzić do zwiększonego zagrożenia porażeniem prądem, zranienia lub nawet śmierci.

NIE USUWAĆ BOLCA UZIEMIENIA I NIE MODYFIKOWAĆ WTYCZKI W ŻADEN INNY SPOSÓB. NIE STOSOWAĆ ADAPTERÓW. W sprawie poprawności uziemienia gniazdka skonsultować się z uprawnionym elektrykiem.

Z pompą obchodzić się delikatnie. Nie ciągnąć i nie przenosić pompy za przewód zasilający. Nigdy nie wyciągać wtyczki z gniazdka pociągając za przewód zasilający. Upewnić się, że przewód nie jest zaplątany. Chronić przewód przed uszkodzeniem izolacji. Należy nie dopuszczać

do oddziaływania ostrych przedmiotów, oleju, części ruchomych oraz ciepła na pompę z filtrem.
OSTRZEŻENIE - Niniejsze urządzenie może być użytkowane przez dzieci od 8 roku życia oraz osoby z ograniczonymi zdolnościami fizycznymi, zmysłowymi lub psychicznymi lub z brakiem doświadczenia i wiedzy, tylko jeśli zapewniony jest im nadzór lub instrukcje dotyczące użytkowania sprzętu w sposób bezpieczny i rozumieją związane z tym zagrożenia. Dzieci nie powinny bawić się urządzeniem. Czyszczenie oraz konserwacja nie może być wykonywana przez dzieci bez nadzoru. (Dla rynku UE)

OSTRZEŻENIE - Osoby (w tym dzieci) o ograniczonej sprawności fizycznej, sensorycznej i umysłowej oraz osoby nieposiadające dostatecznej wiedzy albo wystarczającego doświadczenia mogą używać tego urządzenia tylko pod opieką lub pod warunkiem, że zostały poinstruowane, przez osobę odpowiedzialną za ich bezpieczeństwo, o bezpiecznym sposobie używania urządzenia. Dzieci powinny być nadzorowane w celu upewnienia się, że nie bawią się tym produktem. (Dla rynku innego niż UE)

Czyszczenie i konserwacja muszą być wykonywane przez osobę dorosłą - w wieku powyżej 18 roku życia, która jest świadoma ryzyka porażenia prądem elektrycznym. W dłuższych okresach w których produkt nie jest używany, na przykład w zimie, zestaw basenowy powinien być demontowany i przechowywany wewnątrz.

UWAGA - Przed użyciem tego urządzenia zapoznaj się z instrukcją i montuj/składaj na nowo produkt przed każdym użyciem.

To urządzenie musi znajdować się w odległości większej niż 2m od basenu. Instalacje elektryczne powinny być przeprowadzane w zgodzie z krajowymi przepisami układania przewodów. W przypadku pytań skonsultuj się z wykwalifikowanym elektrykiem.

Do montażu produktu należy używać wyłącznie narzędzi załączonych lub określonych przez producenta.

Konieczne jest sprawdzenie, czy otwory zasysające nie są zamknięte.

Podczas operacji konserwacji przeprowadzanych na systemie filtrującym zaleca się zatrzymanie filtrowania.

Regularnie sprawdzaj stopień zapchania filtra.

Zaleca się cotygodniowe kontrolowanie stanu filtra w celu przeprowadzenia ewentualnego czyszczenia.

W celu zapewnienia czystej wody zaleca się jej codzienne, 8-godzinne filtrowanie.

Należy wymienić każdy zniszczony element lub zestaw elementów tak szybko jak tylko jest to możliwe. Należy używać wyłącznie części zatwierdzonych przez osobę odpowiedzialną za wprowadzenie produktu na rynek.

Wszystkie filtry i media filtracyjne powinny być regularnie kontrolowane w celu zapewnienia, że nie nagromadziły się w nich zanieczyszczenia, mogłoby to utrudniać prawidłową filtrację wody. Utylizacja jakichkolwiek zużytych mediów filtrujących powinna odbywać się w sposób zgodny z obowiązującymi regulacjami/przepisami.

W przypadku jakichkolwiek wątpliwości dotyczących pompy czy jakichkolwiek innych elementów

układu obiegu wody, skontaktuj się ze specjalistą lub producentem/importerem/dystrybutorem. Instalacja obiegu wody powinna być zgodna z Europejskimi oraz krajowymi/lokalnymi przepisami, przede wszystkim jeśli jest ona związana z elementami elektrycznymi.

Każda zmiana położenia zaworów, zmiana rozmiaru pompy czy krat, może spowodować zmianę strumienia przepływu i zwiększenie mocy ssania.

Należy przestrzegać wszystkich wymogów bezpieczeństwa i zaleceń zamieszczonych w instrukcji obsługi.

UWAGA:

Przed użyciem sprawdzić urządzenie. Jeśli w czasie zakupu stwierdzono występowanie brakujących lub uszkodzonych części prosimy o poinformowanie o tym serwisu konsumenckiego firmy Bestway na adres podany w niniejszej instrukcji. Prosimy o sprawdzenie czy wszystkie części odpowiadają typowi urządzenia, który miał być zakupiony.

UWAGA:

Ustawić pompę na twardym podłożu lub umieścić ją na płaskiej desce na równym poziomie z dnem basenu. Prosimy zwrócić uwagę na to, aby umieścić basen i pompę w taki sposób, aby możliwa była odpowiednia wentylacja, odprowadzanie wody i dostęp do czyszczenia. Nigdy nie należy umieszczać pompy w miejscu, gdzie może gromadzić się woda, lub w miejscu, przez które przechodzą osoby idące do basenu.

Po zmontowaniu basenu wtyczka powinna być dostępna.

UWAGA:

Na wydajność i trwałość pompy z filtrem mogą wpływać warunki atmosferyczne. W przypadku narażenia na działanie zimna lub ciepła oraz promieni słonecznych może nastąpić zniszczenie pompy. Kiedy to tylko możliwe należy chronić pompę przed wpływem takich warunków.

Ważne jest, aby przed zabraniem pompy lub podjęciem jej konserwacji założyć na króćce wlotowe i wylotowe basenu niebieskie korki zaślepiające dostarczone przez producenta.

UWAGA:

Do pompy z filtrem nie dodawać środków chemicznych.

Nie podłączać lub odłączać urządzenia z gniazdka mokrymi rękami.

Należy zawsze odłączyć urządzenie od zasilania:

- W deszczowe dni
- Przed czyszczeniem lub innymi zabiegami konserwacyjnymi
- Produkt można pozostawić bez nadzoru na okres wakacyjny.

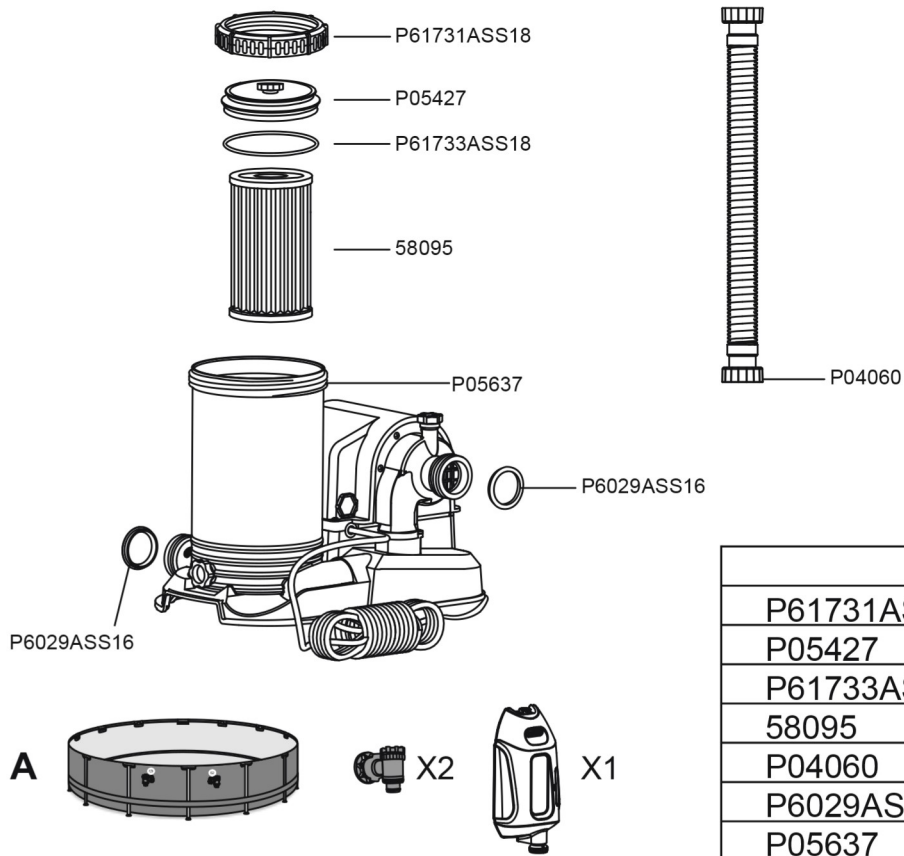
Instrukcje przechowywać w bezpiecznym miejscu. Za każdym razem przy ponownym rozkładaniu basenu, zaleca się odnosić do instrukcji obsługi.

W przypadku utraty niniejszego podręcznika, należy skontaktować się z firmą Bestway lub wyszukać go na naszej stronie internetowej: www.bestwaycorp.com

UWAGA: Ten produkt nie jest przeznaczony do używania do celów komercyjnych.

Prosimy o dokładne przeczytanie i zachowanie tej instrukcji obsługi do późniejszego wglądu.

ZACHOWAĆ INSTRUKCJĘ



	A
P61731ASS18	1
P05427	1
P61733ASS18	1
58095	1
P04060	2
P6029ASS16	2
P05637	1

OPCJA 1

