

SPOKEY

- Ⓟ HULAJNOGA/ROWER BIEGOWY
- Ⓔ SCOOTER/RUNNING BIKE
- ⒸZ KOLOBĚŽKA/ODRÁŽEDLO
- ⒶK KOLOBEŽKA/ODRÁŽADLO

WOO-RIDE MULTI

Model / Модель / Modelis: 940906, 940907

Uwaga

- PRZECZYTAJ UWAŻNIE NINIEJSZĄ INSTRUKCJĘ PRZED ROZPOCZĄCIEM KORZYSTANIA Z ZABWAKI I I ZACHOWAJ JĄ DO PÓŹNIEJSZEGO WYKORZYSTANIA!
- WYŁĄCZNIE DLA DZIECI W WIEKU POWYŻEJ 2 LAT. DO STOSOWANIA POD NADZOREM OSOBY DOROSŁEJ!

UWAGI DOTYCZĄCE BEZPIECZEŃSTWA

1. Przed każdym użyciem należy sprawdzać mocowanie wszystkich połączeń, śrub i nakrętek. Jazdę można rozpocząć tylko wtedy, jeżeli urządzenie jest całkowicie sprawne.
2. Urządzenie powinno być regularnie sprawdzane pod względem zużycia i uszkodzeń tylko wtedy będzie ono spełniało warunki bezpieczeństwa. Nie wolno używać uszkodzonego urządzenia.
1. UWAGA! Produkt jest przeznaczony wyłącznie dla dzieci o maksymalnej masie ciała 20 KG. Nie nadaje się dla dzieci o masie ciała większej 20 KG.
3. Dzieci mogą korzystać z rowerka wyłącznie pod nadzorem dorosłych i na ich wyłączną odpowiedzialność.
4. Ostrzeżenia! Podczas jazdy należy używać kasku ochronnego! Konieczność stosowania środków ochronnych tj. ochraniaczy na kolana, łokcie. Nie można używać rowerka w ruchu ulicznym, publicznym oraz po zmroku.
5. Zabawka powinna być użytkowana z ostrożnością ponieważ wymaga dużej zręczności, umiejętności kierowania oraz balansowania ciałem w celu uniknięcia upadków i kolizji powodujących obrażenia ciała użytkownika i innych osób.
6. Wyłącznie osoba dorosła może złożyć i rozłożyć zabawkę.
7. Proszę zwrócić uwagę na potencjalne niebezpieczeństwa wynikające z jeżdżenia na zabawce oraz na zachowanie odpowiednich środków ostrożności.
8. Uwaga. Zabawka nie posiada hamulca.

ZASADY EKSPLOATACJI I KONSERWACJI

1. Zawsze przed jazdą sprawdzaj, czy wszystkie elementy są dobrze przykręcone. Zwróć szczególną uwagę na dokręcenie kierownicy i siodełka, tak by nie mogły się obracać.
2. Zawsze przed jazdą sprawdzaj wzrokowo układ jezdny. W przypadku, gdy kółka przechylają się na boki należy sprawdzić, czy są właściwie dokręcone. Jeżeli kółka nie kręcą się prawidłowo należy posmarować łożyska lekkim olejem maszynowym.
3. Zawsze sprawdzaj czy układ kierowania jest prawidłowo wyregulowany oraz czy wszystkie części złączne są dobrze zabezpieczone i nie pęknięte.
4. Regularnie należy sprawdzać zabawkę pod kątem zużycia. Uszkodzone lub zdeformowane części nie powinny podlegać naprawie. Wszystkie uszkodzone elementy muszą zostać wymienione na nowe.
5. Regularna konserwacja zwiększa bezpieczeństwo użytkowania zabawki.
6. Nie wolno dokonywać żadnych modyfikacji w konstrukcji zabawki.
7. Na oponach, siodełku, rączkach kierownicy mogą powstać odbarwienia podczas normalnego użytkowania produktu.

ZASADY BEZPIECZNEGO KORZYSTANIA

1. Jazda na zabawce powinna odbywać się na równej, płaskiej, czystej i suchej powierzchni. Przed rozpoczęciem jazdy należy upewnić się, że na obszarze gdzie będzie odbywała jazda nie występują dziury, doły, głazy, kamienie, muldy, które mogłyby spowodować upadek i uszkodzenia ciała. Zabawka nie może być użytkowana w pobliżu schodów, stoków, stromych pochylni, basenów lub innych zbiorników wodnych. Teren wokół schodów musi być niedostępny dla dziecka by nie mogło w żadnym przypadku po nich zjechać lub wjechać.
2. Zabawki należy używać wyłącznie w miejscach do tego przeznaczonych tj. place zabaw.
3. Podczas użytkowania zabawki należy być zawsze w obuwiu zakrywającym całe stopy.
4. W celu skorzystania z zabawki, należy dostosować wysokość siodełka do wzrostu dziecka. Prawidłowa postawa użytkownika to pozycja siedząca. Użytkownik siedzi na siodełku odpychając się na przemiennie obiema nogami od podłoża i kierując pojazdem przy pomocy kierownicy.
5. Na zabawce nie wolno wykonywać żadnych skomplikowanych figur i akrobacji. Służy tylko i wyłącznie do jazdy rekreacyjnej.
6. Przed zejściem z zabawki należy zmniejszyć prędkość.
7. Po całkowitym zatrzymaniu należy położyć obie nogi na podłożu, a następnie zejść bezpiecznie z zabawki przekładając jedną nogę nad ramą główną.
8. Rączka w kształcie litery T służy do podtrzymywania równowagi podczas jazdy, jak również skrętu.
9. W celu zmiany kierunku jazdy:
 - w lewo - należy skrócić kierownicę w lewo
 - w prawo - należy skrócić kierownicę w prawo.
10. Zabawka nie jest wyposażony w hamulec.
11. W celu skorzystania z hulajnogi, użytkownik stoi na platformie odpychając się jedną nogą od podłoża i kierując pojazdem przy pomocy kierownicy.
12. Nie można korzystać z hulajnogi po zmroku.
13. Po całkowitym zatrzymaniu hulajnogi, należy położyć jedną nogę na podłożu, a następnie drugą.
14. Przed zeskokowaniem z hulajnogi należy kontrolować jej tor jazdy, aby nie uszkodziła osób trzecich.

Naturalna chęć zabawy dziecka może spowodować nieprzewidziane sytuacje i zagrożenia, za które producent nie może ponosić odpowiedzialności. Dlatego też, proszę zadbać o prawidłowe nauczanie Twojego dziecka jak używać zabawki w sposób bezpieczny i wytłumaczyć mu wszystkie potencjalne zagrożenia.

W ŻADNYM WYPADKU NIE WOLNO KORZYSTAĆ Z ZABAWKI TRZYMAJĄC SIĘ ZA POJAZDAMI W RUCHU JAK NP. SAMOCHÓD, ROWER, AUTOBUS, CIĘŻARÓWKA, ITP.

KORZYSTANIE Z ZABAWKI NA ULICY GROZI WYPADKIEM W KONSEKWENCJI KALECTWEM LUB NAWET ŚMIERCIĄ.

Nauczanie się jak upadać może znacznie zredukować możliwość poważnego uszkodzenia ciała.

1. Jeśli tracisz równowagę, skul się, aby zminimalizować odległość upadku.
2. Przy upadku staraj się upadać na miękką część ciała.
3. Przy upadku staraj, o ile to możliwe być elastycznym.
4. Początkujący użytkownicy powinni rozpocząć naukę z pomocą osoby ubezpieczającej lub rodziców.

UWAGA: NIE MOŻNA WSKAKIWAĆ W BIEGU NA ZABAWKĘ PONIEWAŻ MOŻE TO BYĆ BARDZO NIEBEZPIECZNE !

EN

OPERATING INSTRUCTIONS

Attention

- PLEASE READ THIS MANUAL BEFORE YOU START USING THE TOY AND KEEP IT FOR FUTURE REFERENCE!
- FOR KIDS FROM 2 YEARS OLD ONLY. FOR ADULT-SUPERVISED USE ONLY!

SAFETY NOTES

1. You should check if all joints, screws, and nuts are tightly fastened before each use. The device can be used only after you make sure it is in working order.
2. The device should be regularly checked for wear and tear as well as damage. Only then will it meet safety conditions. Damaged device must not be used.
3. ATTENTION! The product is designed only for children of the maximum weight of 20 KG. It must not be used by children weighing more than 20 KG.
4. Children can use the toy only under adult supervision and on the adult's own responsibility.
5. Warning! A safety helmet as well as other protection such as knee and elbow guards must be worn while riding the toy. The toy must not be used in traffic or after dark.
6. The toy should be used with care because it requires high agility, ability to maneuver and body balancing in order to avoid falls and collisions that may result in the user's or other people's injury.
7. Only an adult can assemble and dismantle the toy.
8. Please mind potential dangers connected with riding Toys and exercise caution.
9. Warning. This toy has no brake.

USE AND MAINTENANCE RULES

1. Always check if all parts are tightly fastened before the toy is used. Make sure that the handlebar and the saddle are tightly screwed on so that they do not turn.
2. Always check the running system by observing the toy. If the wheels start to tilt, you should check if they are properly screwed on. If the wheels are not turning, you should put light machine oil onto the bearings.
3. Always check if the steering system is properly adjusted and if all connecting parts are secured and not damaged.
4. You should regularly check the toy for wear and tear. Damaged or deformed parts should not be repaired. All damaged parts must be replaced with the new ones.
5. Regular maintenance makes the toy safer.
6. You must not modify the toy's construction in any way.
7. The color of the tires, saddle, and handlebars may fade due to normal use.

SAFETY USE RULES

1. The toy should be ridden on an even, flat, clean, and dry surface. Before the toy is used, make sure that the area where the toy will be ridden is free of holes, rocks, stones or bumps which may cause accidents or injury. The toy must not be used near stairs, slopes, steep ramps, pools or other bodies of water. The area around stairs should be inaccessible for the child so that it cannot ride down or up the stairs.
2. The toy should be used only in places designed for it, such as playgrounds.
3. The child using the toy should be always wearing footwear that covers whole feet.
4. The height of the saddle should be adjusted accordingly to the child's height before the toy is used. Only a sitting position of the user is correct. The user should be sitting on the saddle, pushing off the ground with both legs alternatively and steering the toy with the handlebar.
5. The toy should not be used for any difficult figures or acrobatics. It is designed only for recreational riding.

6. The user should slow down before getting off the toy.
7. After a complete stop of the toy, the user should put both legs on the ground and safely get off the toy putting one leg over the main crossbar.
8. The T-shaped bar is designed for keeping balance while riding and turning.
9. In order to change the direction of riding:
 - left – turn the handlebar left.
 - right – turn the handlebar right.
10. The toy does not have a brake.
11. In order to use the scooter, stand on the platform and push against the ground with the other foot, while steering the scooter with the handlebars.
12. Do not use the scooter after dark.
13. Once the scooter has come to a complete stop, put one foot on the ground and, subsequently, the other one.
14. Control the scooter's path before jumping off it in order to avoid third parties' injuries.

The child's natural willingness to play may result in unexpected situations and dangers for which the producer cannot be responsible. This is why you should instruct your child how to safely use the toy and explain all potential dangers.

UNDER NO CIRCUMSTANCES CAN THE TOY BE DRAGGED BY VEHICLES SUCH AS CAR, BICYCLE, BUS, TRUCK, ETC.

USING THE TOY ON THE STREET MAY CAUSE AN ACCIDENT AND, CONSEQUENTLY, DISABILITY OR EVEN DEATH.

Learning how to fall may significantly reduce the possibility of serious injury.

1. If you are losing your balance, curl up to minimize the distance of the fall.
2. Try to fall on a soft part of the body.
3. If it is possible, try to be flexible while falling.
4. Beginners should learn how to use the toy with the help of parents or other person.

ATTENTION: ONE SHOULD NOT JUMP ONTO THE TOY WHILE MOVING. IT CAN BE VERY DANGEROUS!

CZ

NÁVOD K OBSLUZE

UPOZORNĚNÍ:

- PŘED POUŽITÍM PRODUKTU SI PEČLIVĚ PŘEČTĚTE TENTO NÁVOD A USCHOVEJTE JEJ PRO BUDOUCÍ POUŽITÍ!
- URČENO POUZE DĚTEM STARŠÍM 2 LET. POUŽÍVAT POD DOHLEDEM DOSPĚLÉ OSOBY!

BEZPEČNOSTNÍ UPOZORNĚNÍ

1. Před každým použitím zkontrolujte utažení všech spojů, šroubů a matic. Jízda může být zahájena pouze v případě, že je produkt plně funkční.
2. Produkt pravidelně kontrolujte, zda není opotřebovaný a poškozený, teprve pak bude splňovat bezpečnostní podmínky. Poškozený produkt se nesmí používat.
3. **DŮLEŽITÉ UPOZORNĚNÍ:** Tento produkt je určen pouze pro děti s maximální hmotností do 20 kg. Není vhodný pro děti s hmotností vyšší než 20 kg.
4. Děti mohou používat odrážedlo/koloběžku pouze pod dohledem dospělých osob a na jejich výlučnou odpovědnost.
5. Upozornění! Během jízdy vždy používejte ochrannou přilbu! Používejte ochranné pomůcky, jako jsou chrániče kolena a loktů. Odrážedlo/koloběžku se nesmí používat v silničním a veřejném provozu, a po setmění.
6. Odrážedlo/koloběžka by mělo být používáno s velkou opatrností, protože vyžaduje velkou zručnost, dovednost řídit a udržet rovnováhu, aby se zabránilo pádům a kolizím, které mohou způsobit zranění uživateli a ostatním osobám.
7. Odrážedlo/koloběžku smí skládat a rozkládat pouze dospělá osoba.
8. Věnujte prosím pozornost možným nebezpečím během jízdy na odrážedle a přijměte vhodná bezpečnostní opatření.
9. Pozor. Tento produkt nemá brzdu.

PRAVIDLA POUŽITÍ A ÚDRŽBY

1. Před jízdou vždy zkontrolujte, zda jsou všechny součásti řádně a pevně dotaženy. Věnujte zvláštní pozornost utažení řídítek a sedla, aby se nemohly otáčet.
2. Před jízdou vždy vizuálně zkontrolujte podvozek. Pokud se kola naklánějí do strany, zkontrolujte, zda jsou správně utažena. Pokud se kola netočí správně, namažte ložiska lehkým strojním olejem.
3. Vždy zkontrolujte, zda je systém řízení správně seřazen, zda jsou všechny upevňovací díly dobře zajištěny a zda nejsou prasklé či jakkoliv porušeny.

4. Pravidelně kontrolujte opotřebená odrážedla/koloběžky. Poškozené nebo deformované díly by se neměly opravovat. Všechny poškozené díly musí být nahrazeny novými.
5. Pravidelná údržba zvyšuje bezpečnost používání výrobku.
6. Není dovoleno provádět jakékoliv úpravy v konstrukci produktu.
7. Při běžném používání výrobku může dojít ke změně barvy pneumatik/koleček, sedla a řídítek.

PRAVIDLA PRO BEZPEČNÉ POUŽÍVÁNÍ

1. Jezděte na odrážedle po rovném, plochém, čistém a suchém povrchu. Před jízdou se ujistěte, že v místě, kde se bude jízda konat, se nenacházejí žádné díry, příkopy, kameny nebo skály, které by mohly způsobit pád a zranění. Odrážedlo se nesmí používat v blízkosti schodů, prudkých svahů, ramp, bazénů nebo jiných vodních ploch. Prostor kolem schodiště musí být pro děti nepřístupný, aby po něm nemohly za žádných okolností sjíždět a vyjíždět.
2. Odrážedlo/koloběžku používejte pouze na vyhrazených místech, například na dětských hřištích.
3. Při používání odrážedla/koloběžky noste vždy obuv, která zakrývá celá chodidla.
4. Abyste mohli odrážedlo používat, měla by být výška sedla přizpůsobena výšce dítěte. Správné držení těla uživatele je vsedě. Uživatel sedí na sedle a střídavě se oběma nohama odtlačuje od země a řídí odrážedlo pomocí řídítek.
5. Na odrážedle/koloběžce není dovoleno provádět žádné komplikované triky ani akrobacii. Je určeno pouze pro rekreační jízdu.
6. Před sesednutím z odrážedla, je nutné snížit rychlost.
7. Po úplném zastavení odrážedla položte obě nohy na zem a poté bezpečně sesedněte z odrážedla tak, že jednu nohu přeložíte nad hlavním rámem.
8. Rukojeť ve tvaru písmene T slouží k udržení rovnováhy při jízdě i zatáčení.
9. Pro změnu směru jízdy:
 - vlevo - otočte řídítka doleva
 - vpravo - otočte řídítka doprava.
10. Odrážedlo/koloběžka není vybaveno brzdou.
11. Zvolí si uživatel používat koloběžku, stojí jednou nohou na desce, druhou nohou se odráží od země a řídí koloběžku pomocí řídítek.
12. Koloběžku nepoužívejte po setmění.
13. Jakmile se koloběžka zcela zastaví, položte jednu nohu na zem a poté druhou.
14. Pokud koloběžku odložíte, zkontrolujte její pozici, aby nedošlo k poškození třetích osob.

Přirozená touha dítěte hrát si může vést k nepředvídaným situacím a nebezpečím, za která výrobce nemůže nést odpovědnost. Proto prosím dbejte na to, abyste své dítě řádně naučili, jak odrážedlo/koloběžku bezpečně používat, a vysvětlíte mu všechna možná nebezpečí.

V ŽÁDNÉM PŘÍPADĚ SE NESMÍ POUŽÍVAT ODRÁŽEDLO/KOLOBĚŽKU PŘI DRŽENÍ SE ZA VOZIDLA V POHYBU, JAKO JSOU NAPŘ. AUTO, KOLO, AUTOBUS, NÁKLADNÍ VOZIDLO, APOD.

POUŽÍVÁNÍ ODRÁŽEDLA/KOLOBĚŽKY NA ULICI HROZÍ RIZIKO NEHODY S NÁSLEDNOU ÚJMOU NA ZDRAVÍ NEBO DOKONCE SMRTÍ.

Naučit se padat, může výrazně snížit možnost vážného zranění.

1. Pokud ztratíte rovnováhu, přikrčte se, abyste minimalizovali vzdálenost pádu.
2. Při pádu se snažte dopadnout na měkkou část těla.
3. Při pádu se snažte, pokud možno, být co nejpružnější.
4. Začáteční jezdci by se měli začít učit s pomocí doprovodu nebo rodičů.

UPOZORNĚNÍ: POKUD JE ODRÁŽEDLO/KOLOBĚŽKA V POHYBU, JE ZAKÁZÁNO NA NĚJ/NI NASKAKOVAT, PROTOŽE TO MŮŽE BÝT VELMI NEBEZPEČNÉ!

SK

NÁVOD NA OBSLUHU

UPOZORNENIE:

- PRED POUŽITÍM PRODUKTU SI STAROSTLIVO PREČÍTAJTE TENTO NÁVOD A USCHOVAJTE HO PRE BUDÚCE POUŽITIE!

- UČENÉ LEN PRE DETI VO VEK NAD 2 ROKY . POUŽÍVAŤ POD DOHLĎADOM DOSPELEJ OSOBY!

BEZPEČNOSTNÉ UPOZORNENIE

1. Pred každým použitím skontrolujte utiahnutie všetkých spojov, skrutiek a matíc. Jazda môže začať iba v prípade, že je produkt plne funkčný.
2. Produkt pravidelne kontrolujte, či nie je opotrebovaný a poškodený, až potom bude splňať bezpečnostné podmienky. Poškodený produkt sa nesmie používať.
3. **DÔLEŽITÉ UPOZORNENIE:** Tento produkt je určený iba pre deti s maximálnou hmotnosťou do 20 kg. Nie je vhodný pre deti s hmotnosťou vyššou ako 20 kg.
4. Deti môžu používať odrážedlo/koloběžku iba pod dohľadom dospelých osôb a na ich výlučnú zodpovednosť.

5. Upozornenie! Počas jazdy vždy používajte ochrannú prilbu! Používajte ochranné pomôcky, ako sú chrániče kolien a laktov. Odrážadlo/kolobežka sa nesmie používať v cestnej a verejnej prevádzke, a po zotmení.
6. Odrážadlo/kolobežka by malo byť používané s veľkou opatnosťou, pretože vyžaduje veľkú zručnosť, zručnosť riadiť a udržať rovnováhu, aby sa zabránilo pádom a kolíziám, ktoré môžu spôsobiť zranenie užívateľovi a ostatným osobám.
7. Odrážadlo/kolobežku smie skladať a rozkladať len dospelá osoba.
8. Venujte prosím pozornosť možným nebezpečenstvám počas jazdy na odrážadle/kolobežke a prijmite vhodné bezpečnostné opatrenia.
9. Pozor. Tento produkt nemá brzdu.

PRAVIDLÁ POUŽITIA A ÚDRŽBY

1. Pred jazdou vždy skontrolujte, či sú všetky súčasti riadne a pevne dotiahnuté. Venujte zvláštnu pozornosť utiahnutiu riadidiel a sedla, aby sa nemohli otáčať.
2. Pred jazdou vždy vizuálne skontrolujte podvozok. Ak sa kolesá nakláňajú do strany, skontrolujte, či sú správne utiahnutá. Ak sa kolesá netočia správne, namažte ložiska ľahkým strojovým olejom.
3. Vždy skontrolujte, či je systém riadenia správne nastavený, či sú všetky upevňovacie diely dobre zaistené a či nie sú prasknuté či akokoľvek porušené.
4. Pravidelne kontrolujte opotrebenie odrážadla/kolobežky. Poškodené alebo deformované diely by sa nemali opravovať. Všetky poškodené diely musia byť nahradené novými.
5. Pravidelná údržba zvyšuje bezpečnosť používania výrobku.
6. Nie je dovolené vykonávať akékoľvek úpravy v konštrukcii produktu.
7. Pri bežnom používaní výrobku môže dôjsť k zmene farby pneumatík, sedla a riadidiel.

PRAVIDLÁ PRE BEZPEČNÉ POUŽÍVANIE

1. Jazdíte na odrážadle po rovnom, plochom, čistom a suchom povrchu. Pred jazdou sa uistite, že v mieste, kde sa bude jazda konať, sa nenachádzajú žiadne diery, priekopy, kamene alebo skaly, ktoré by mohli spôsobiť pád a zranenie. Odrážadlo sa nesmie používať v blízkosti schodov, prudkých svahov, rámp, bazénov alebo iných vodných plôch. Priestor okolo schodiska musí byť pre deti neprístupný, aby po ňom nemohli za žiadnych okolností zjazdiť a vyjazďovať.
2. Odrážadlo/kolobežku používajte iba na vyhradených miestach, napríklad na detských ihriskách.
3. Pri používaní odrážadla/kolobežky noste vždy obuv, ktorá zakrýva celé chodidlá.
4. Aby ste mohli odrážadlo používať, mala by byť výška sedadla prispôbená výške dieťaťa. Správne držanie tela používateľa je v sede. Užívateľ sedí na sedle a striedavo sa oboma nohami odtláča od zeme a riadi odrážadlo pomocou riadidiel.
5. Na odrážadle/kolobežke nie je dovolené vykonávať žiadne komplikované triky ani akrobaciu. Je určené iba pre rekreačnú jazdu.
6. Pred zosadnutím z odrážadla, je nutné znížiť rýchlosť.
7. Po úplnom zastavení odrážadla položte obe nohy na zem a potom bezpečne zosadnite z odrážadla tak, že jednu nohu preložíte nad hlavným rámom.
8. Rukoväť v tvare písmena T slúži na udržanie rovnováhy pri jazde i zatáčaní.
9. Pre zmenu smeru jazdy:
 - vľavo - otočte riadidlami doľava
 - vpravo - otočte riadidlami doprava.
10. Odrážadlo/kolobežka nie je vybavené brzdou.
11. Zvoľ si užívateľ používať kolobežku, stojí jednou nohou na doske, druhou nohou sa odráža od zeme a riadi kolobežku pomocou riadidiel.
12. Kolobežku nepoužívajte po zotmení.
13. Akonáhle sa kolobežka úplne zastaví, položte jednu nohu na zem a potom druhú.
14. Pokiaľ kolobežku odložíte, skontrolujte jej pozíciu, aby nedošlo k poškodeniu tretích osôb

Prirodzená túžba dieťaťa hrať sa môže viesť k nepredvídaným situáciám a nebezpečenstvám, za ktoré výrobca nemôže niesť zodpovednosť. Preto prosím dbajte na to, aby ste svoje dieťa riadne naučili, ako odrážadlo bezpečne používať, a vysvetlite mu všetky možné nebezpečenstva.

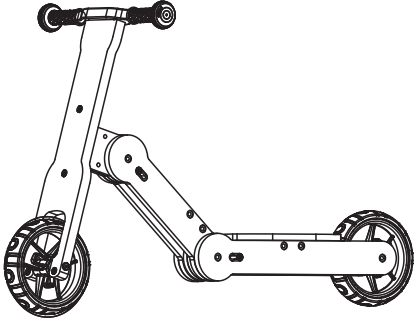
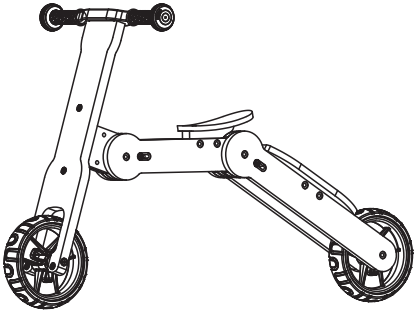
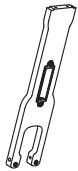
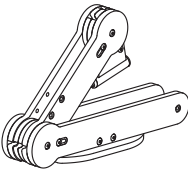
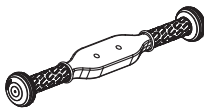

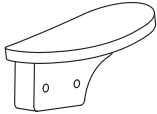

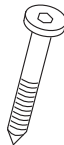
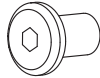




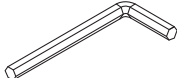
V ŽIADNOM PRÍPADE SA NESMIE POUŽÍVAŤ ODRÁŽADLO/KOLOBEŽKU PRI DRŽANÍ SA ZA VOZIDLA V POHYBE, AKO SÚ NAPR. AUTO, KOLO, AUTOBUS, NÁKLADNÉ VOZIDLO, APOD.

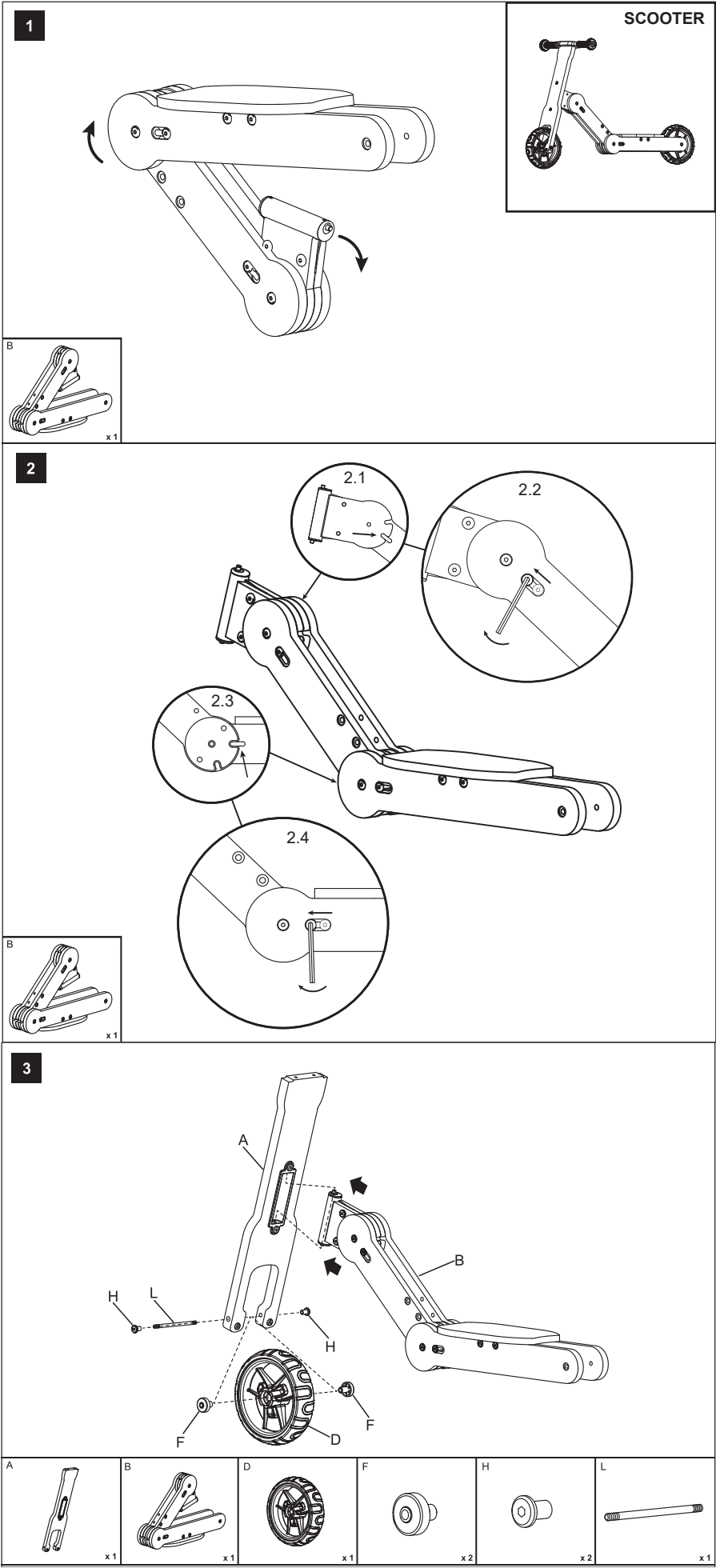
POUŽÍVANIE ODRÁŽADLA/KOLOBEŽKY NA ULICI HROZÍ RIZIKO NEHODY S NÁSLEDNÚ ÚJMOU NA ZDRAVIE ALEBO DOKONCA SMRŤ.

Naučiť sa padať, môže výrazne znížiť možnosť vážneho zranenia.

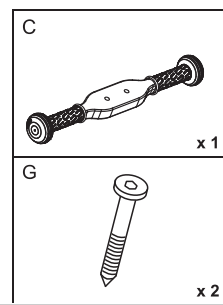
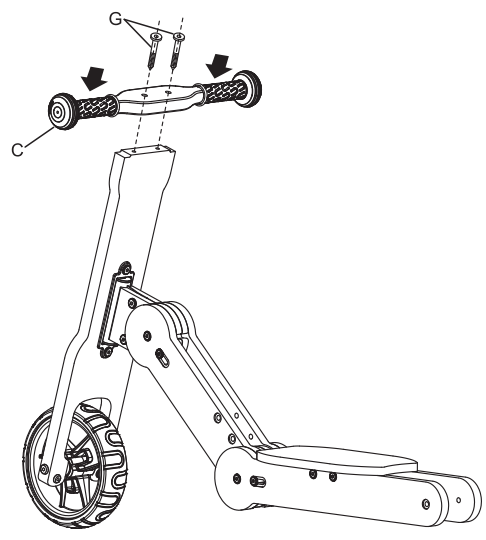
1. Ak stratíte rovnováhu, prikrčte sa, aby ste minimalizovali vzdialenosť pádu.
2. Pri páde sa snažte dopadnúť na mäkkú časť tela.
3. Pri páde sa snažte, pokiaľ možno, byť čo najflexibilnejší.
4. Začiatočný jazdci by sa mali začať učiť s pomocou sprievodu alebo rodičov.

UPOZORNENIE: AK JE ODRÁŽADLO/KOLOBEŽKA V POHYBE, JE ZAKÁZANÉ NAŇHO/ŇU NASKAKOVAŤ, PRETOŽE TO MÔŽE BYŤ VEĽMI NEBEZPEČNÉ!

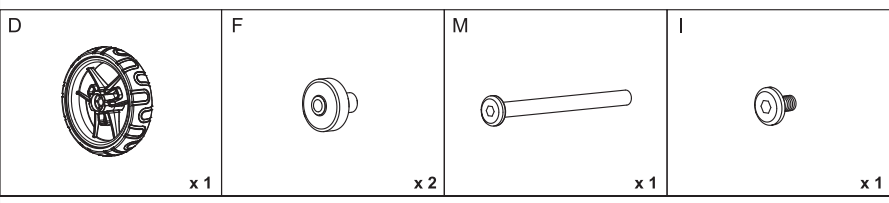
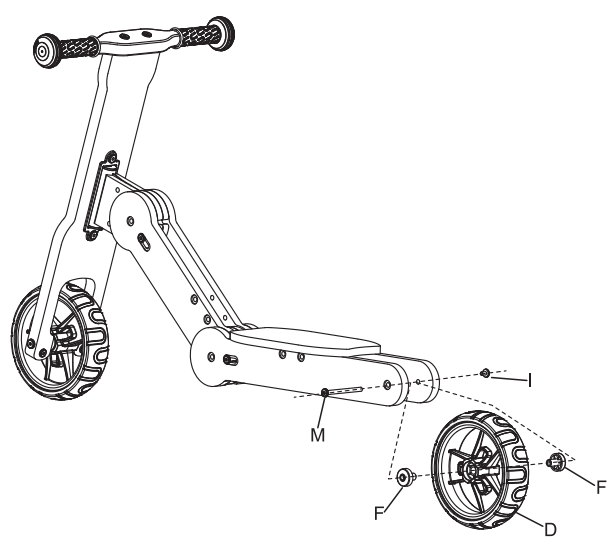
							
A		B		C		D	
	x 1		x 1		x 1		x 2
E		F		G		H	
	x 1		x 4		x 2		x 2
I		J		L		M	
	x 3		x 2		x 1		x 1
N							
	x 2						



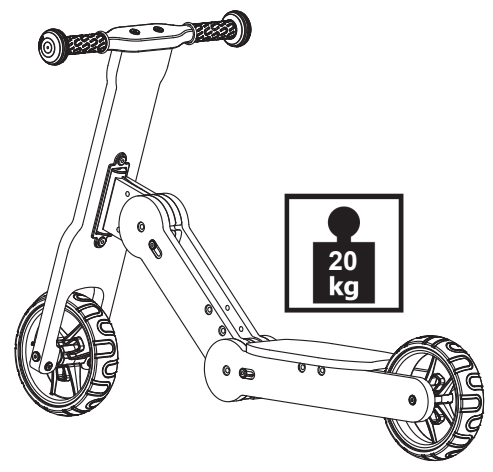
4



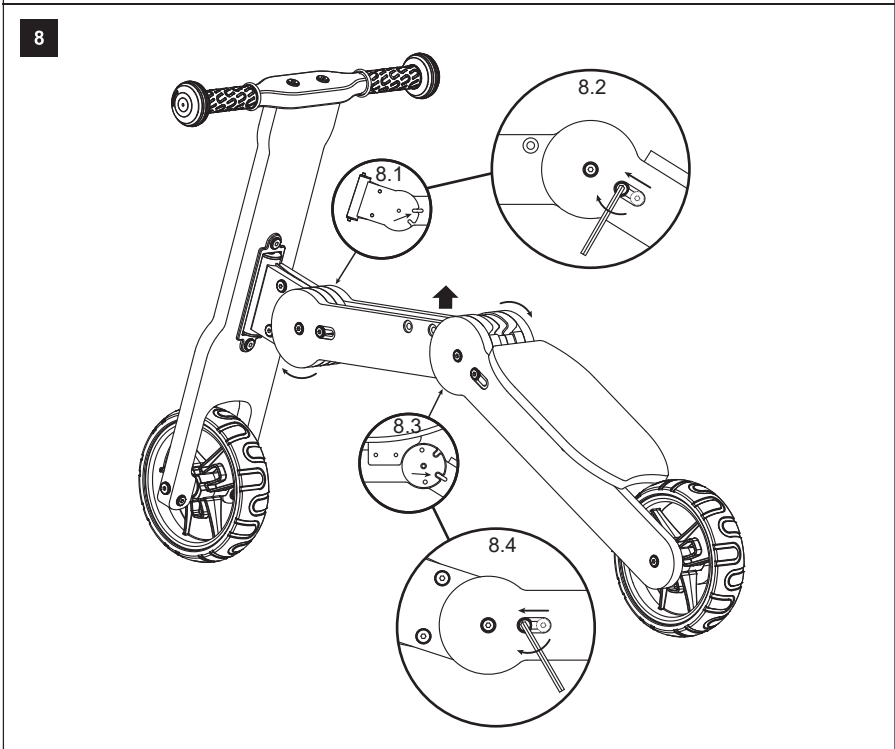
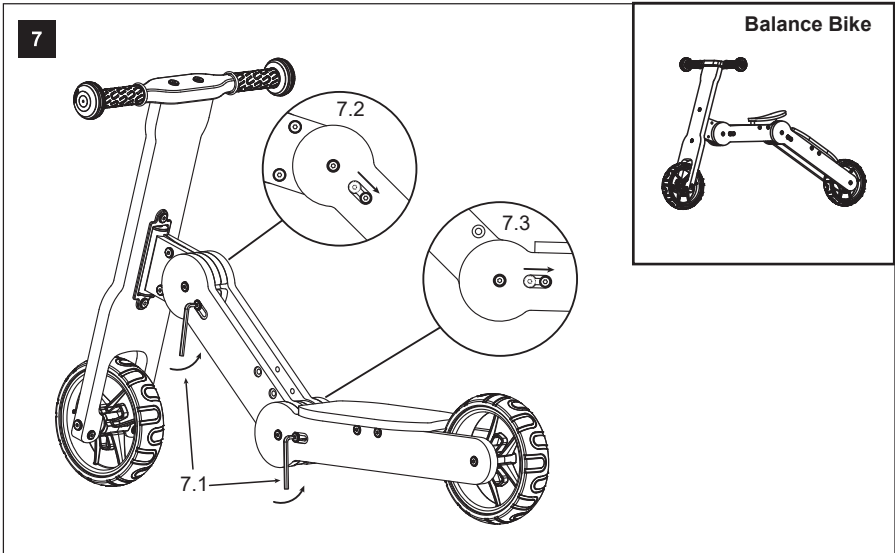
5



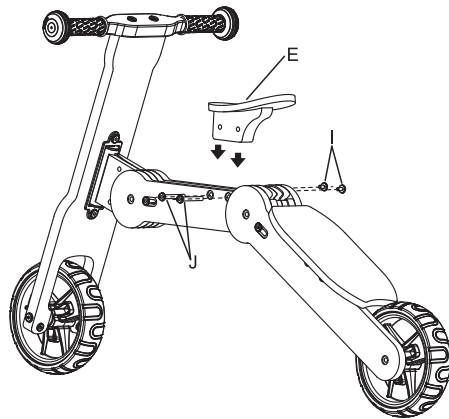
6



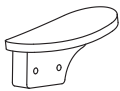
20 kg



9



E



x 1

J



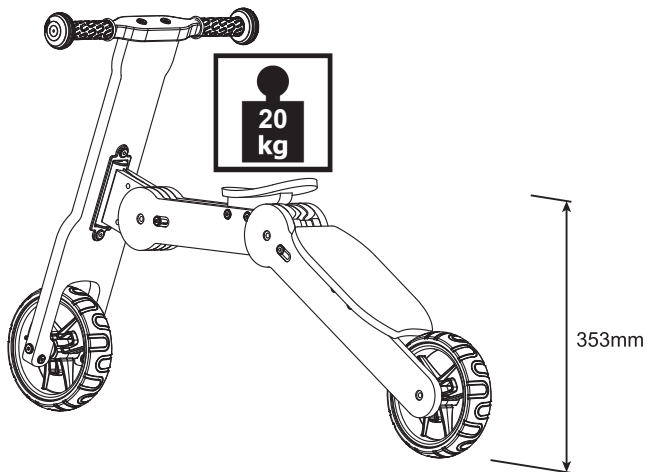
x 2

I



x 2

10





Spokey sp. z o.o.

al. Roździeńskiego 188C

40-203 Katowice

Polska

tel: +48 32 317 20 00

www.spokey.pl / www.spokey.eu

biuro@spokey.pl / office@spokey.eu

Spokey s.r.o.

Sadová 618

738 01 Frýdek - Místek

Česká republika

tel: +420 731 393 490

www.spokey.cz | spokey@spokey.cz