

PROMIENNIK GAZOWY

Nr. Art. : 13801



Przed użyciem najpierw przeczytać!

Nieprzestrzeganie zaleceń niniejszej instrukcji może prowadzić do nieprawidłowego działania lub uszkodzenia urządzenia lub innych wartości rzeczowych oraz obrażeń ciała osób.

Dlatego przed montażem i każdym uruchomieniem należy przeczytać odpowiednie rozdziały niniejszej instrukcji. Przestrzegać wykonywania czynności w podanej kolejności i stosować się do podanych wskazówek bezpieczeństwa.

Niniejsza instrukcja jest częścią składową produktu. Dlatego należy ją stale przechowywać w pobliżu produktu oraz przekazać ją kolejnemu użytkownikowi.

Spis treści

Dane techniczne.....	3
Elementy obsługi	4
Działanie	4
Przeznaczenie	4
Gwarancja i wyłączenie odpowiedzialności	5
Wskazówki dotyczące bezpieczeństwa użytkowania	5
Niebezpieczeństwo „Gorące powierzchnie i części“	6
Niebezpieczeństwo „Gaz jest substancją łatwo palną“	6
Niebezpieczeństwo „Gaz wypiera tlen“	7
Lista części.....	8
Montaż	11
Podłączanie i odłączanie butli gazowej	18
Podłączanie butli gazowej	18
Odłączanie butli gazowej	20
Obsługa	20
Uruchamianie promiennika gazowego	20
Wyłączanie promiennika gazowego	21
Czyszczenie	21
Konserwacja.....	21
Uwagi dotyczące ochrony środowiska i usuwania odpadów	21
Lokalizacja i usuwanie usterek	22
Kontakt.....	23

DANE TECHNICZNE

Promiennik gazowy

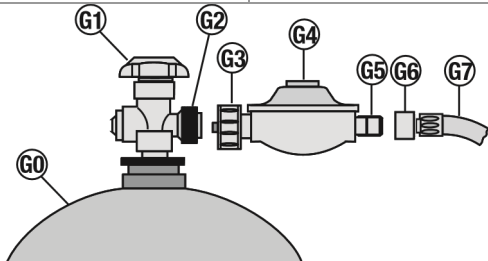
ITS	Numer kontrolny CE 0063-21
Kategoria urządzeń	2575DM28466
Waga całkowita	13 kg
Wymiary (Ø x wys.)	ok. 81 x 214 cm

Instalacja gazowa

Moc cieplna	ok. 9,0 kW
Natężenie przepływu gazu (przepływ masowy)	Propane: 643 (g/h), Butane: 655 (g/h)
Czas palenia	ok. 22h przy pełnym obciążeniu
Rodzaj gazu	gaz płynny (propan / butan)
butla gazowa	dostępna w handlu butla gazowa o wadze 11 kg
Reduktor ciśnienia	nastawiony na stałą wartość i atestowany
Typ	znakiem CE reduktor ciśnienia
Natężenie przepływu	maks. 1,5 kg/h
Ciśnienie robocze	37 mbar
Wąż gazowy	atestowany znakiem CE przewód giętki (maks. długość 1,5 m)
Zapłon	zapłon piezoelektryczny
Regulacja płomienia	płynna od 0 do maks.

ELEMENTY OBSŁUGI

Poz.	Nazwa	Funkcja
A	Zapalnik piezoelektryczny	zapalanie gazu na palniku (nacisnąć)
B	Regulator płomienia	Napełnianie palnika gazem (nacisnąć, obrócić na „duży płomień kolei” i trzymać wciśnięty). Po zapaleniu ustawić dopływ ciepła (obracać).
G0	Butla gazowa	pojemnik na paliwo
G1	Zawór butli	zawór odcinający; otwieranie butli gazowej (obrócić w lewo) i zamykanie (obrócić w prawo)
G2	Gwint zaworu butli	połączenie butla gazowa - reduktor ciśnienia
G3	Nakrętka łączkowa reduktora ciśnienia	podłączanie butli gazu (obrócić w lewo) i odłączanie (obrócić w prawo)
G4	Reduktor ciśnienia	redukcja ciśnienia gazu
G5	Przyłącze reduktora ciśnienia	połączenie reduktor ciśnienia - wąż gazowy
G6	Nakrętka kołpakowa	połączenie wąż gazowy - reduktor ciśnienia
G7	Wąż gazowy	doprowadzanie gazu do palnika



DZIAŁANIE

Przy otwartym zaworze butli (G1) i regulatorze płomienia (B) gaz przepływa przez wąż gazowy (G7) i człon nastawczy do palnika. Podczas zapłonu pokrętko regulacyjne musi być ustawione na położenie minimalne. W przeciwnym razie może dojść do wyfuknięć gazu.

Po uruchomieniu zapalnika piezoelektrycznego (A) na świecy zapłonowej na palniku powstaje iskra, która rozpala gaz.

Palnik emituje ciepło pod kątem 360°. Ciepło emitowane do góry jest odbijane w dół przez reflektor (1).

PRZEZNACZENIE

Użytkowanie zgodne z przeznaczeniem

Promiennik gazowy służy do ogrzewania na zewnątrz lub w dobrze wentylowanych pomieszczeniach. Stosuje się go zgodnie z przeznaczeniem, jeśli używany jest wyłącznie do ogrzewania na zewnątrz i w dobrze wentylowanych pomieszczeniach i przestrzegane są przy tym wszystkie zalecenia niniejszej instrukcji.

Tylko do użytku prywatnego!

Użytkowanie niezgodne z przeznaczeniem

Inne lub wykraczające poza opisany tu zakres użytkowanie jest niedozwolone. Dotyczy to w szczególności podanych niżej niedozwolonych sposobów użytkowania:

- Nie używać promiennika z innymi paliwami niż gaz płynny (propan/butan).

GWARANCJA I WYŁĄCZENIE ODPOWIEDZIALNOŚCI

Promiennik został zbudowany wg ogólnych zasad technicznych – obowiązujących w fazie konstrukcyjnej – oraz wymogów znaku CE. Promiennik opuścił naszą fabrykę w nienagannym i bezpiecznym stanie technicznym.

Udzielamy gwarancji na promiennik gazowy na okres dwóch lat od daty kupna. Gwarancja obejmuje wady produkcyjne i materiałowe oraz zapewnia wymianę wadliwych części. Gwarancja nie obejmuje kosztów transportu, montażu, wymiany zużytych części i innych.

Gwarancja wygasa i wszelka odpowiedzialność przechodzi na kupującego:



- jeżeli promiennik nie jest użytkowany zgodnie z przeznaczeniem;
- jeżeli promiennik zostanie uruchomiony mimo widocznych uszkodzeń lub niekompletnego montażu;
- jeżeli promiennik zostanie poddany modyfikacjom technicznym;
- jeżeli stosowany będzie osprzęt, który nie jest wyraźnie dopuszczony do niniejszego promiennika (w razie wątpliwości prosimy o kontakt z działem obsługi klienta);
- jeżeli nie będą stosowane oryginalne części zamienne firmy ACTIVA POLSKA Sp. z o.o.

WSKAZÓWKI DOTYCZĄCE BEZPIECZEŃSTWA UŻYTKOWANIA


Definicja stosowanych pojęć

Zagrożenia i ważne informacje wskazują w niniejszej instrukcji następujące piktogramy i hasła:

Wskazówki dotyczące bezpieczeństwa użytkowania

Piktogram i hasło	Wskazanie na ...
 Niebezpieczeństwo	... możliwe zagrożenie mogące prowadzić do ciężkiego zranienia osób lub poważnych szkód rzeczowych, jeżeli nie zostaną podjęte wymienione środki ostrożności.
 Uwaga	... możliwe zagrożenie mogące prowadzić do szkód rzeczowych, jeżeli nie zostaną podjęte wymienione środki ostrożności.

Wskazówki dotyczące stosowania

Piktogram	Wskazanie na ...
	... pomocną funkcję lub pożyteczną wskazówkę.



Niebezpieczeństwo „Gorące powierzchnie i części“

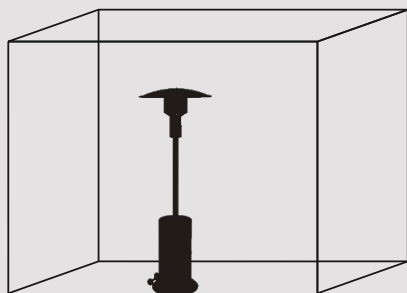
Podczas pracy niektóre części promiennika są bardzo gorące, szczególnie w pobliżu palnika.

Możliwe skutki:

- Ciężkie oparzenia w wyniku dotknięcia części w pobliżu palnika.
- Pożar lub tłący się ogień, jeżeli w pobliżu promiennika znajdują się łatwo palne materiały i substancje.

Środki ostrożności przed uruchomieniem:

- Dobrać miejsce ustawienia tak, aby przy silnym wietrze promiennik nie przewrócił się;
 - w pobliżu promiennika nie znajdowały się żadne łatwo palne materiały lub substancje. Minimalny odstęp od łatwopalnych materiałów i substancji: 2 m od góry i 1 m z boku. Odstęp od trudno zapalnych materiałów i substancji, np. od ściany budynku: przynajmniej 0,25 m.
 - promiennik był stosowany na zewnątrz lub w dobrze wentylowanych pomieszczeniach;
 - w dobrze wentylowanym pomieszczeniu przynajmniej 25% powierzchni oddzielającej musi być otwarta.
 - powierzchnia oddzielająca stanowi sumę wszystkich powierzchni ściennych.
 - promiennik był umieszczony bezpiecznie na równym podłożu o dostatecznych wymiarach. Nie wolno go przestawiać podczas pracy.



Środki bezpieczeństwa podczas stosowania:

- Nigdy nie pozostawiać promiennika bez nadzoru. W szczególności uważać, aby w pobliżu promiennika nie przebywały dzieci ani zwierzęta domowe.



Niebezpieczeństwo „Gaz jest substancją łatwo palną“

Gaz płynny jest bardzo łatwo zapalny i spala się wybuchowo.

Możliwe skutki:

- niebezpieczeństwo ciężkich obrażeń ciała lub szkód rzeczowych w wyniku niekontrolowanego zapłonu ulatniającego się gazu

Środki bezpieczeństwa:

- Promiennik gazowy wolno stosować tylko na zewnątrz lub w dobrze wentylowanych pomieszczeniach. W dobrze wentylowanym pomieszczeniu przynajmniej 25% powierzchni oddzielającej musi być otwarta. Powierzchnia oddzielająca stanowi sumę wszystkich powierzchni ściennych.
- Butlę gazową i przewód gazowy chronić przed bezpośrednim promieniowaniem słonecznym i innymi źródłami ciepła (maks. 50°C). Zwłaszcza przewód gazowy nie może mieć kontaktu z gorącymi częściami promiennika.
- Podczas zapalania płomienia gazu nie zbliżać głowy do palnika.
- Po użyciu natychmiast zamknąć zawór butli gazowej (obrócić zawór butli w prawo).
- Przed przemieszczeniem urządzenia należy zamknąć zawór butli z gazem płynnym lub reduktor ciśnienia.
- Nigdy nie pozostawiać promiennika bez nadzoru. Gdy płomień zgaśnie, natychmiast ponownie zapalić lub zamknąć butlę gazową.
- Podczas podłączania butli gazowej sprawdzić, czy w promieniu 5 m nie występują żadne źródła zapłonu.
- W szczególności: nie zapalać otwartego płomienia, nie palić tytoniu i nie włączać urządzeń elektrycznych (lampy, dzwonki itd.) (możliwość wyładowań iskrowych).
- Przed każdym uruchomieniem sprawdzić szczelność i sprawność wszystkich połączeń gazowych.
- Zwrócić uwagę, aby w razie potrzeby wymienić wąż, jeśli wymagają tego właściwe przepisy krajowe.

Jeżeli połączenia gazowe są popękane lub uszkodzone, nie wolno uruchamiać promiennika. Dotyczy to również, np. węży lub armatur zatkanych insektami, gdyż może to spowodować niebezpieczny przeskok / cofnięcie płomienia.



Niebezpieczeństwo „Gaz wypiera tlen“

Gaz płynny jest cięższy od tlenu. Gromadzi się przy podłożu i wypiera stamtąd tlen

Możliwe skutki:

- niebezpieczeństwo uduszenia się w wyniku niedoboru tlenu przy nadmiernym stężeniu gazu

Środki bezpieczeństwa:

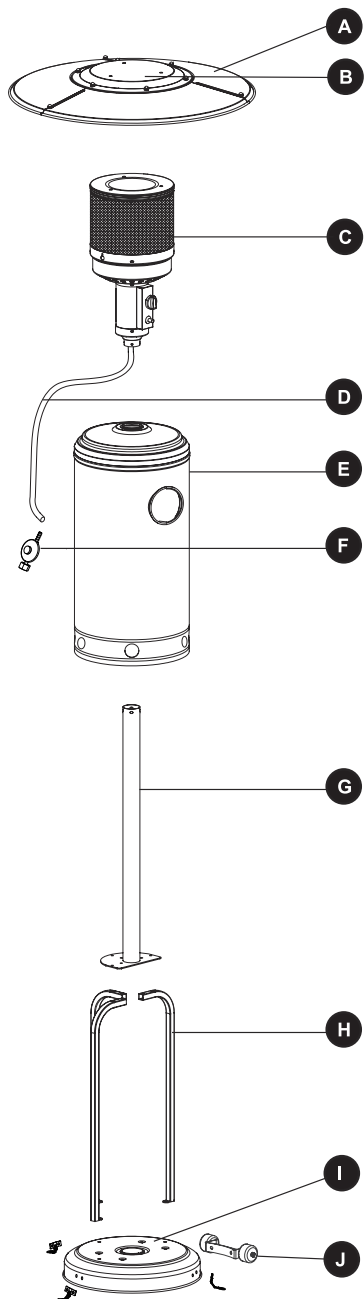
- Nie zakrywać otworów wentylacyjnych komory na butlę z gazem płynnym.
- Używać promiennika tylko na wolnym powietrzu, przy dobrej wentylacji, powyżej powierzchni gruntu (tzn. nie stawiać w zagłębieniach poniżej powierzchni gruntu).
- Po użyciu natychmiast zamknąć zawór butli gazowej.
- Przed przemieszczeniem urządzenia należy zamknąć zawór butli z gazem płynnym lub reduktor ciśnienia.
- Nigdy nie pozostawiać promiennika bez nadzoru. Gdy płomień zgaśnie, natychmiast ponownie zapalić lub zamknąć butlę gazową.
- Przed każdym uruchomieniem sprawdzić szczelność i sprawność wszystkich połączeń gazowych.
- Zwrócić uwagę, aby w razie potrzeby wymienić wąż, jeśli wymagają tego właściwe przepisy krajowe.

Jeżeli połączenia gazowe są popękane lub uszkodzone, nie wolno uruchamiać promiennika.


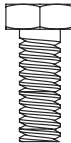

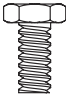

W przypadku dłuższego nieużywania odłączyć butlę gazową i prawidłowo przechowywać:

- Założyć na zawór butli gazowej nakrętkę zamykającą i osłonę.
- Butli gazowych nie wolno przechowywać w pomieszczeniach pod ziemią, na klatkach schodowych, korytarzach, przejściach i przejazdach między budynkami oraz w ich bezpośredniej bliskości.
- Butle gazowe – również puste – przechowywać zawsze w pozycji stojącej!

Lista części



Nr	Część	Ilość
A	Reflektor ciepły zewnętrzny	3
B	Reflektor ciepły wewnętrzny	1
C	Palnik	1
D	Waż gazowy przyłączeniowy	1
E	Oslona butli	1
F	Reduktor	1
G	Rura szklana	1
H	Nogi	3
I	Płyta podstawy	1
J	Roli jezdne	1

Nr	Część	Ilość	Opis
AA		2	Nakrętka M8
BB		5	Śruba M8 x 16
CC		12	Nakrętka M6
DD		4	Śruba
EE		6	Śruba M6 x 30

FF		3	Śruba mocowania reflektora
GG		10	Uszczelka \varnothing 8
HH		9	Śruba M6 x 10
II		9	Nakrętka kołpakowa
JJ		3	Nakrętka motylkowa
KK		1	Klucz
LL		1	Obręcz węża gazowego
MM		3	Uchwyt mocowania do podłoża
NN		6	Śruba M6 x 10
oo		6	Uszczelka \varnothing 6
QQ		1	AA Battery (1.5V)

MONTAŻ

Oto kilka wskazówek ułatwiających szybki montaż promiennika gazowego:

- Sprawdzić zakres dostawy i rozłożyć części składowe na pustym stole (zastrzegamy sobie prawo do niewielkich zmian technicznych, np. co do zawartości worka z drobnymi częściami).
- Jeśli mimo starannej kontroli zabraknie jakiejś części, prosimy skontaktować się z naszym działem obsługi klienta (patrz ostatnia strona), który niezwłocznie udzieli stosownej pomocy.

Posortować drobne części, ponieważ np. śruby czasami różnią się od siebie tylko minimalnie i łatwo można je pomylić.

- Do montażu potrzebny jest wkrętak o średnim rozmiarze i odpowiedni klucz do śrub (płaski, oczkowy lub nasadowy).

- Do podłączenia butli gazowej będzie potrzebny płaski klucz – dołączony do produktu.

Stosować tylko sprawne i pasujące narzędzia. Uszkodzonymi lub nieodpowiednimi narzędziami nie można dociągnąć śrub lub mogą one ulec uszkodzeniu.

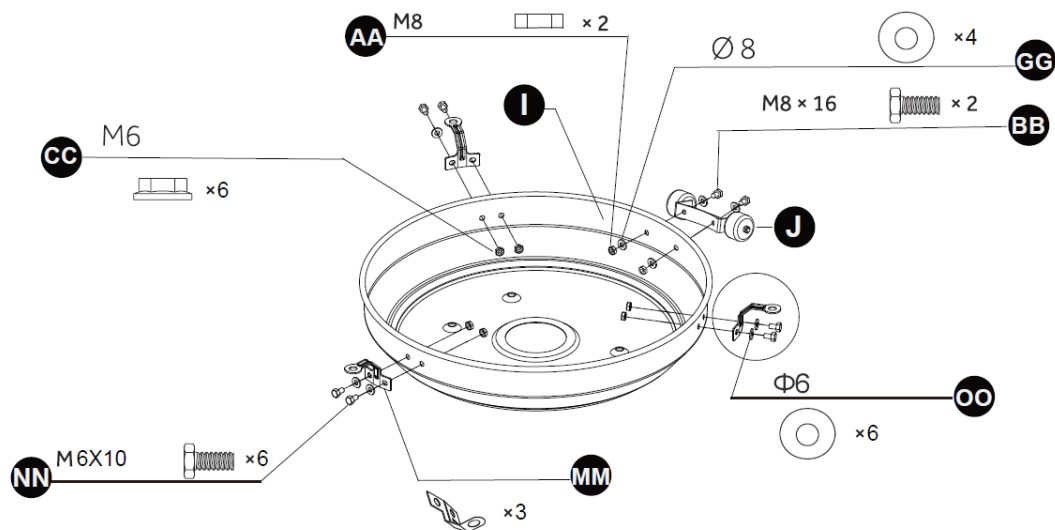
- Wszystkie elementy łączące (śruby, nakrętki itd.) zamontować zgodnie z poniższymi rysunkami. Jeżeli zaginął jakiś element łączący, należy zakupić odpowiednią część zamienną. Tylko wtedy zapewniona jest stabilna i bezpieczna konstrukcja.

- Opisane czynności montażowe należy koniecznie wykonywać w podanej kolejności!

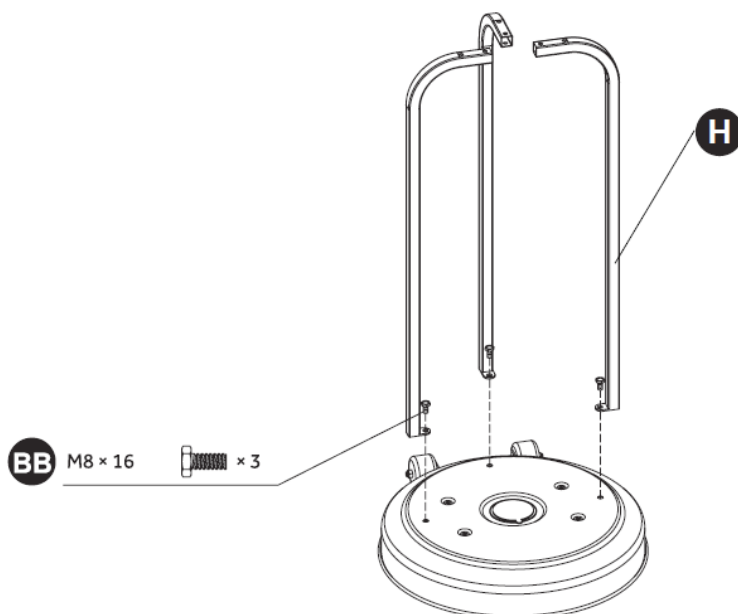
Przed przystąpieniem do montażu dokładnie przeczytać cały opis wykonywanej czynności, gdyż zawiera on użyteczne wskazówki.

Nawet jeżeli nie jesteś doświadczonym majsterkowiczem, z reguły montaż nie potrwa dłużej niż jedna godzina.

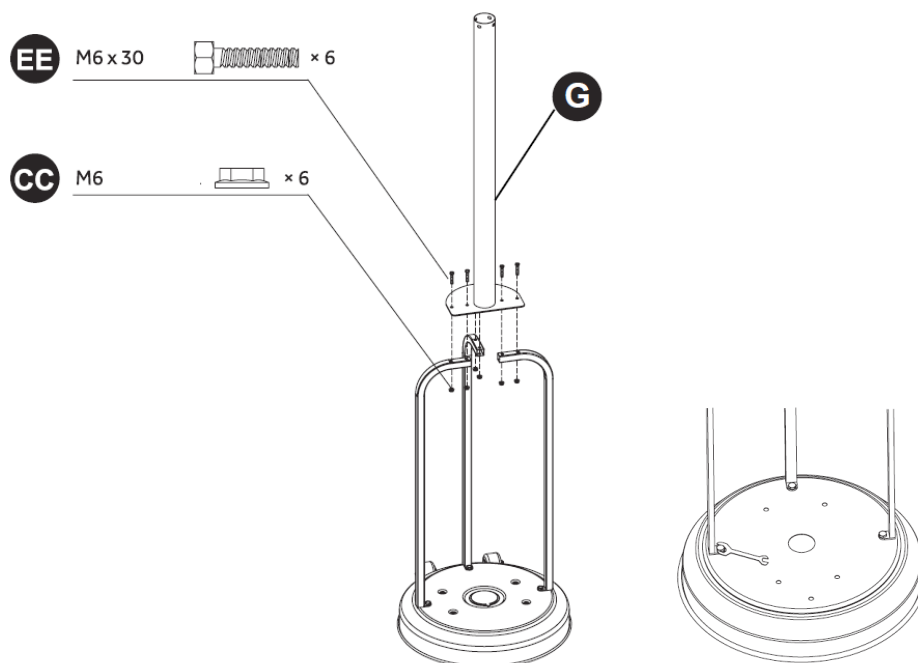
1. Użyj śruby M8X16 (BB) i podkładki 8 (GG), aby zamontować rolki jezdne (J) na płycie podstawy (I). Użyj uszczelki (GG) i nakrętki M8 (AA), aby dokręcić. Za pomocą śruby M6X10 (NN) i uszczelki (OO) zamontuj uchwyty mocowania do podłogi (MM) na płycie podstawy i dokręć nakrętką M6 (CC);



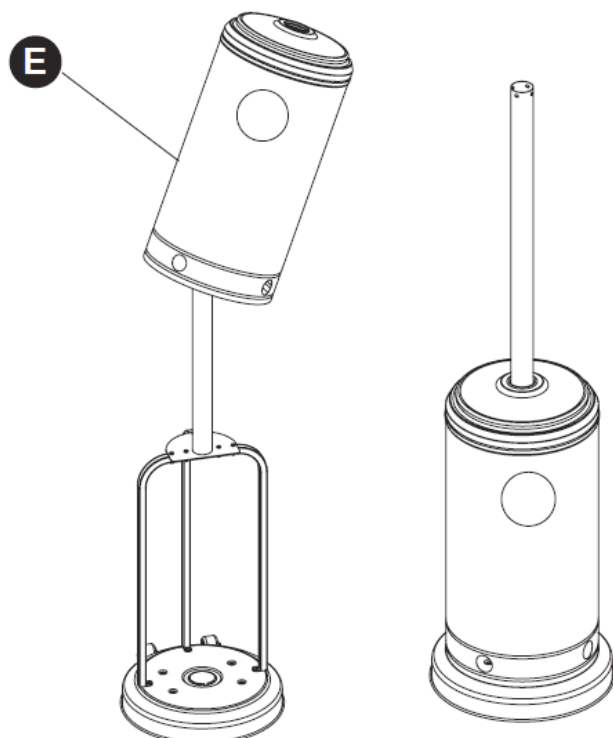
2. Przymocuj nogę do powierzchni płyty podstawy, wyrównując otwór w nodze (H) z otworem w podstawie. Dokładnie przytrzymaj nogę i wkręć śrubkę M8x16 (BB), dokręć kluczem. Tą samą metoda zamocuj kolejne dwie nogi.



3. Przyłóż równo otwory rury (G) do otworów nóg (H). Następnie włóż sześć śrub M6x 30 (EE) do otworów, dokręć nakrętki M6 (CC) za pomocą klucza



4. Włóż osłonę butli (E) na rurę (G) i opuść ją, aż oprze się na płycie podstawy.



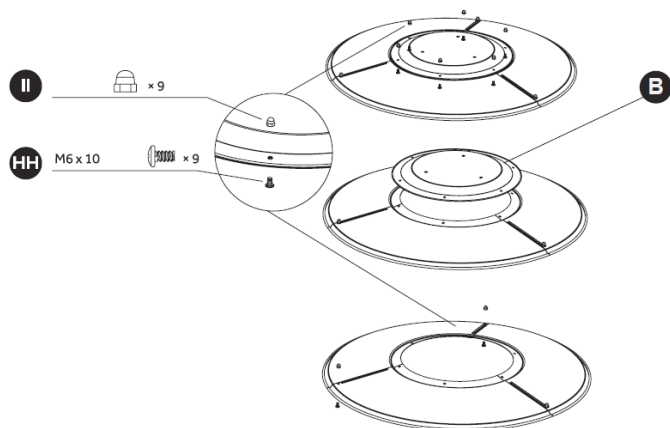
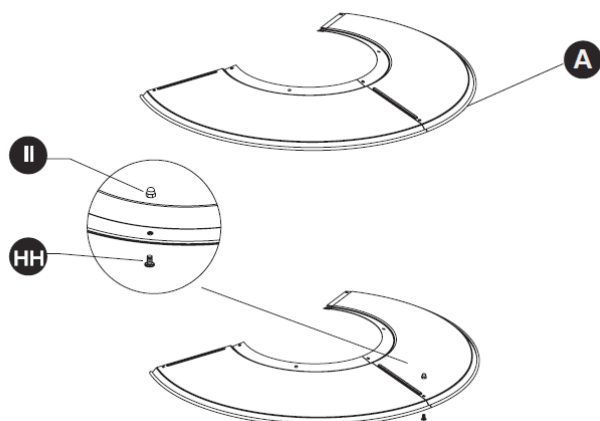
5. UWAGA: Przed zamontowaniem wewnętrznej płyty reflektora dokręć tylko trzy śruby na krawędzi reflektora.

Wsuń dwie płyty zewnętrzne reflektora (A) razem z ich otworami w jednej linii. Następnie włóż jedną śrubę M6x10 (HH) od dołu do góry.

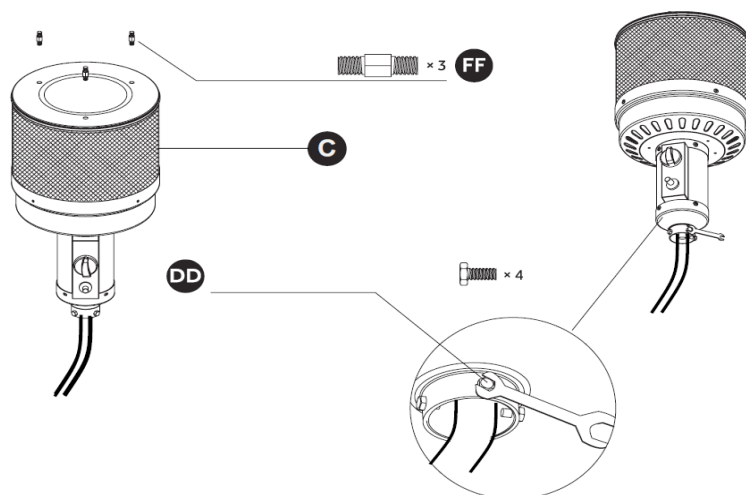
Przytrzymaj włożoną śrubę, mocno dociskając jedną ręką, a drugą ręką nakręć jedną nakrętkę kołpakową (II) na śrubę zgodnie z ruchem wskazówek zegara.

Powtarzaj te kroki, aż wszystkie płyty zewnętrzne reflektora zostaną połączone.

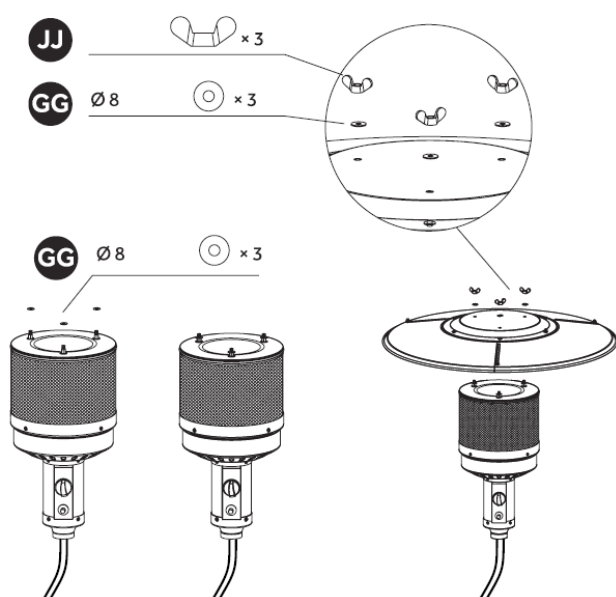
Umieść płytę wewnętrzną reflektora (B) na środku płyt zewnętrznych reflektora i powtórz powyższe kroki, aby zakończyć instalację pozostałych sześciu śrub na środku.



6. Włóż trzy śruby mocowania reflektora (FF) do trzech otworów w górnej części palnika (C). Mocno dokręć śruby (FF). Odkręć cztery fabrycznie zamontowane śruby (DD) palnika za pomocą klucza.



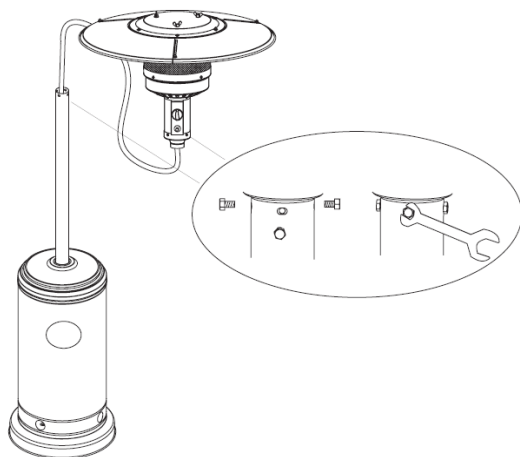
7. Wsuń uszczelki (GG) na górę palnika. Przymocuj palnik do płyty reflektora, mocując do trzech otworów w płycie środkowej. Załóż trzy uszczelki (GG) na śrubę (FF) i przymocuj reflektor na miejscu za pomocą trzech nakrętek motylkowych (JJ).



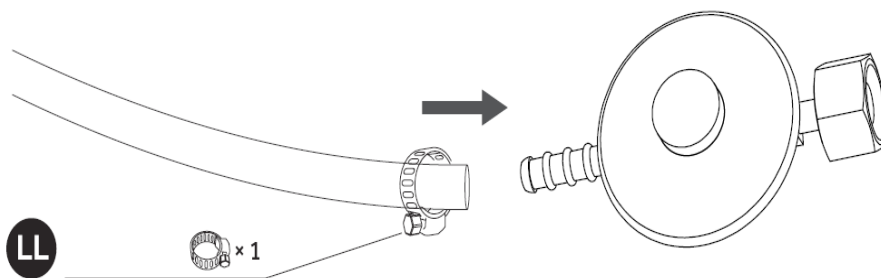
8. Poprowadź wąż gazowy w dół przez rurę (G).

UWAGA: Aby zapewnić Ci bezpieczeństwo, jedna osoba powinna trzymać palnik, podczas gdy druga będzie wkładać w nią wąż gazowy, trzymając mocno rurę jedną ręką.

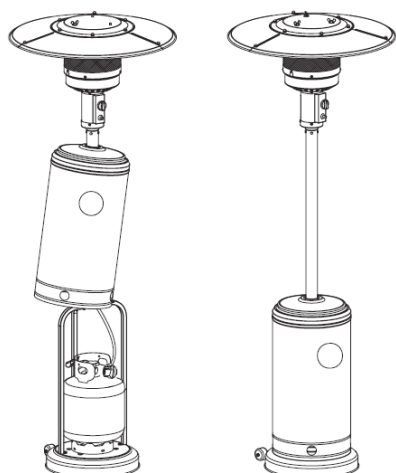
Wyrównaj cztery otwory na palniku (C) z czterema otworami rury (pokrętko regulacji powinno znajdować się po przeciwnej stronie rolki jezdnej). Włóż cztery śruby do czterech otworów. Dokręć kluczem.



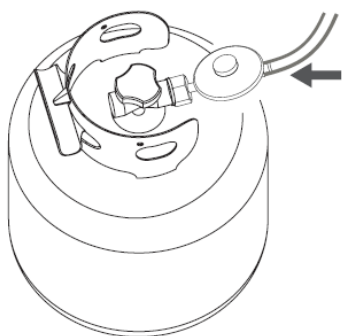
9. Podłącz reduktor do węża gazowego (jeżeli nie został wstępnie fabrycznie zmontowany).



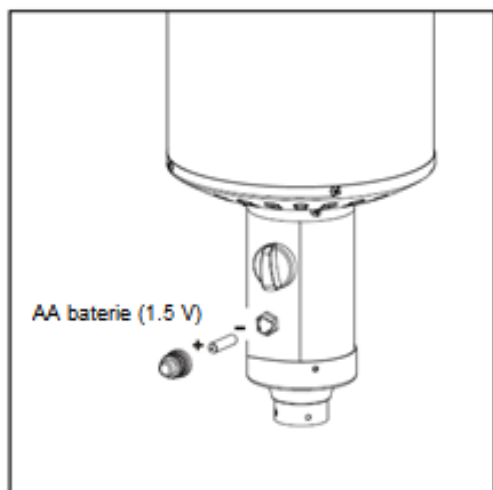
10. Podnieś osłonę butli. Podłącz butlę z gazem ustawioną na podstawie płyty.



11. Podłącz reduktor do zaworu butli. Upewnij się, że jest dobrze dokręcony.



12.



OSTRZEŻENIE: Ten produkt zawiera małe baterie. Połknięcie małych baterii może spowodować **NIEBEZPIECZEŃSTWO ZADŁAWIANIA SIĘ**. W przypadku połknięcia lub wdychania baterii należy natychmiast zwrócić się o pomoc lekarską. Trzymaj dzieci z dala od małych elementów.

PODŁĄCZANIE I ODŁĄCZANIE BUTLI GAZOWEJ Potrzebne części i narzędzia:

1. Klucz do śrub (klucz płaski).
2. Butla gazowa.
Dostępna w handlu kempingowa butla gazowa o wadze 11 kg (np. szara butla kempingowa z propanem). Można ją kupić w sklepach z materiałami budowlanymi lub w punkcie sprzedaży gazu płynnego. Środek do wykrywania nieszczelności.
3. Środkiem do wykrywania nieszczelności można wyszukać nieszczelności w instalacji gazowej. Można go nabyć w sklepie z materiałami budowlanymi lub w punkcie sprzedaży gazu płynnego. Prosimy przestrzegać instrukcji obsługi środka do wykrywania nieszczelności.

Dostawa obejmuje poniższe części. Spełniają one normy obowiązujące w krajach, do których firma ACTIVA POLSKA dostarcza swe wyroby.

- Reduktor ciśnienia - Ustawiony na stałą wartość i atestowany znakiem CE, ciśnienie robocze 37 mbar, pasujący do stosowanej butli gazowej.

- Wąż gazowy

Atestowany przewód giętki o odpowiedniej długości, pozwalający na montaż bez zginania.

Podłączanie butli gazowej

1. Wybrać odpowiednie miejsce ustawienia promiennika. Należy zapewnić, aby ...
 - przy silnym wietrze promiennik nie przewrócił się;
 - w pobliżu promiennika nie znajdowały się żadne łatwo palne materiały lub substancje. Minimalny odstęp od łatwo palnych materiałów i substancji: 2 m od góry i 1 m z boku; odstęp od trudno zapalnych materiałów i substancji: przynajmniej 0,25 m.
 - promiennik był stosowany na zewnątrz lub w dobrze wentylowanych pomieszczeniach;

- w dobrze wentylowanym pomieszczeniu przynajmniej 25% powierzchni oddzielającej musi być otwarta.
- powierzchnia oddzielająca stanowi sumę wszystkich powierzchni ściennych.
- promiennik był umieszczony bezpiecznie na równym podłożu o dostatecznych wymiarach. Nie wolno go przestawiać podczas pracy.

	<p>Niebezpieczeństwo „Zapłon ulatniającego się gazu“ Gaz płynny jest bardzo łatwo zapalny i spala się wybuchowo.</p>
<p>Możliwe skutki:</p> <ul style="list-style-type: none"> • niebezpieczeństwo ciężkich obrażeń ciała lub szkód rzeczowych w wyniku niekontrolowanego zapłonu ulatniającego się gazu Środki bezpieczeństwa: • Podczas podłączania butli gazowej sprawdzić, czy w promieniu 5 m nie występują żadne źródła zapłonu. • W szczególności: nie zapalać otwartego płomienia, nie palić tytoniu i nie włączać urządzeń elektrycznych (lampy, dzwonki itd.) (możliwość wyładowań iskrowych). • Zwrócić uwagę, aby w razie potrzeby wymienić wąż, jeśli wymagają tego właściwe przepisy krajowe. 	

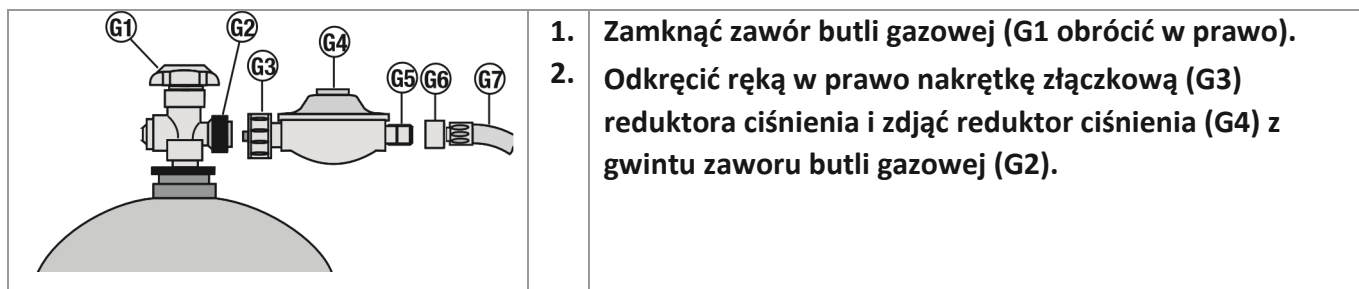
	<p>2. Wstawić butlę gazową w przeznaczony do tego otwór.</p> <ul style="list-style-type: none"> – Nie zakrywać otworów wentylacyjnych komory na butlę z gazem płynnym. – Nigdy nie kłaść butli gazowej. – Wąż gazowy nie może być załamany ani naprężony.
	<p>3. Sprawdzić prawidłowe zamocowanie i stan (brak uszkodzeń) uszczelki gwintu zaworu butli gazowej (G2). Nie zakładać żadnych dodatkowych uszczelnień.</p>

Połączyć nakrętkę złączkową (G3) reduktora ciśnienia z gwintem zaworu butli (G2) i dokręcić ręcznie nakrętkę złączkową (G3), obracając ją w lewo. Nie używać do tego narzędzi, aby nie uszkodzić uszczelki zaworu butli, co prowadzi do nieszczelności w instalacji gazowej.

- Skontrolować połączenie reduktor ciśnienia (G4) – wąż gazowy (G7) pod kątem mocnego osadzenia. W tym celu obrócić kluczem płaskim 17 nakrętkę złączkową (G6) w lewo.
- Otworzyć zawór butli (G1 obrócić w lewo) i sprawdzić szczelność wszystkich połączeń przy użyciu dostępnego w handlu środka do wykrywania nieszczelności.
 - Przestrzegać instrukcji użycia środka do wykrywania nieszczelności!
 - Kontrola szczelności za pomocą otwartego płomienia jest niedopuszczalna. Kontrola szczelności "na słuch" nie jest pewna.
 - W razie stwierdzenia nieszczelności natychmiast zamknąć zawór butli (obrócić w prawo) i dociągnąć lub wymienić nieszczelne połączenie. Powtórzyć kontrolę szczelności.

Zamknąć zawór butli (G1 obrócić w prawo), jeżeli nie chcemy rozpocząć od razu ogrzewania.

Odlączenie butli gazowej

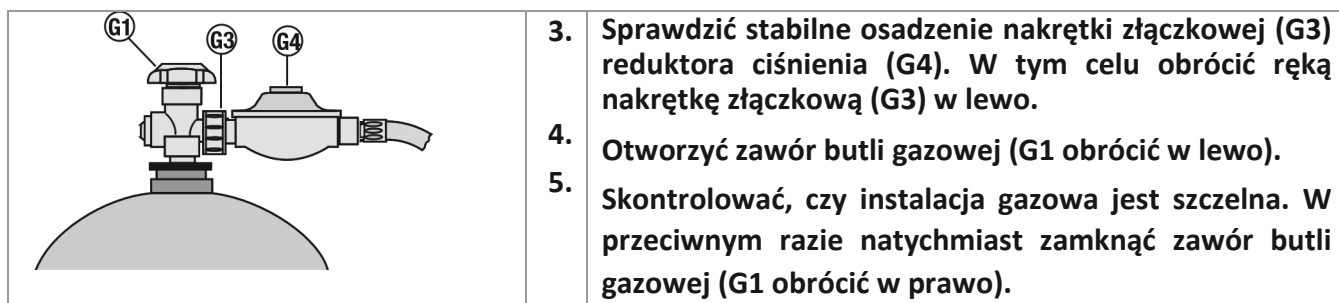


3. Odłożyć reduktor ciśnienia (G4) razem z węzłem (G7) w komorę promiennika. Zwrócić uwagę, aby wąż gazowy nie był zgięty.
4. Prawidłowo przechowywać butlę gazową:
 - Założyć na zawór butli gazowej nakrętkę zamykającą i osłonę.
 - Butli gazowych nie wolno przechowywać w pomieszczeniach pod ziemią, na klatkach schodowych, korytarzach, przejściach i przejazdach między budynkami oraz w ich bezpośredniej bliskości.
 - Butle gazowe – również puste – przechowywać zawsze w pozycji stojącej!

OBSŁUGA

Uruchamianie promiennika gazowego

1. Sprawdzić, czy ...
 - przy silnym wietrze promiennik nie przewróci się;
 - w pobliżu promiennika nie znajdują się żadne łatwo palne materiały lub substancje. Minimalny odstęp od łatwo palnych materiałów i substancji: 2 m od góry i 1 m z boku. Odstęp od trudno zapalnych materiałów i substancji, np. od ściany budynku: przynajmniej 0,25 m.
 - promiennik jest stosowany na zewnątrz lub w dobrze wentylowanych pomieszczeniach;
 - w dobrze wentylowanym pomieszczeniu przynajmniej 25% powierzchni oddzielającej musi być otwarta.
 - powierzchnia oddzielająca stanowi sumę wszystkich powierzchni ściennych.
 - promiennik jest umieszczony bezpiecznie na równym podłożu o dostatecznych wymiarach. Nie wolno go przestawiać podczas pracy.
2. Sprawdzić, czy ...
 - promiennik jest całkowicie zmontowany i nie wykazuje widocznych uszkodzeń;



Uwaga: podczas wykonywania opisanych niżej czynności od 3 do 6 zachować bezpieczny odstęp od palnika.

1. Upewnij się, że pokrętło znajduje się w pozycji OFF, powoli otwórz zawór butli z gazem.
2. Naciśnij i obróć pokrętło sterowania do pozycji LIGHT, wciśnij zapalnik, aby wytworzyć iskrę, trzymając pokrętło wciśnięte.
3. Sprawdź płomień startowy przez szklaną rurę. Jeśli płomień startowy się nie zaświeci, przekręć pokrętło do pozycji OFF, odczekaj 5 minut i spróbuj ponownie. Może być koniecznych kilka prób.
4. Gdy płomień startowy się zaświeci, przytrzymaj pokrętło wciśnięte przez 15 sekund, a następnie obróć pokrętło do pozycji LOW.
5. Aby uzyskać maksymalną moc cieplną, przekręć pokrętło na pozycję HIGH.
6. Aby wyłączyć parasol grzewczy, przekręć pokrętło regulacji do pozycji OFF.
7. Szybkie obracanie regulatora może spowodować wyłączenie urządzenia.

Wyłączanie promiennika gazowego

1. Zamknąć zawór butli gazowej (G1 obrócić w prawo).
2. – Obrócić regulator płomienia (B) z symbolem małego płomienia w położenie „•“ (OFF.).
3. Począkać, aż wszystkie części przestygną, a następnie wyczyścić wszystkie zabrudzone elementy.
4. W przypadku dłuższego nieużywania:
 - Odłączyć butlę gazową (patrz rozdział „Odłączanie butli gazowej“).
 - Przechowywać promiennik gazowy w suchym miejscu.

CZYSZCZENIE

Promiennik gazowy

Aby zapewnić długotrwałą satysfakcję z użytkowania promiennika, należy - natychmiast po użyciu i przestygnięciu wszystkich części - umyć go płynem do mycia naczyń, szczotką i ściereczką.

Instalacja gazowa

Wszystkie elementy przewodzące gaz mogą być czyszczone tylko przez specjalistę. W żadnym wypadku nie rozkładać członu nastawczego!

KONSERWACJA

Promiennik gazowy jest bezobsługowy. Mimo to w regularnych odstępach czasu należy przeprowadzać kontrolę. Częstość kontroli zależy od intensywności stosowania i warunków otoczenia.

Promiennik gazowy

- Sprawdzić, czy wszystkie części promiennika są zamontowane (kontrola wzrokowa).
- Sprawdzić, czy wszystkie połączenia są prawidłowo przykręcone, ewentualnie dokręcić.

Instalacja gazowa

Instalację gazową należy sprawdzać podczas każdego podłączania butli gazowej (patrz rozdział „Podłączanie i odłączanie butli gazowej“).

Zwrócić uwagę, aby w razie potrzeby wymienić wąż, jeśli wymagają tego właściwe przepisy krajowe.

UWAGI DOTYCZĄCE OCHRONY ŚRODOWISKA I USUWANIA ODPADÓW

Zużyty promiennik należy rozłożyć na części składowe. Oddać metale i tworzywa sztuczne do punktu przetwarzania surowców wtórnych.

LOKALIZACJA I USUWANIE USTEREK

Jeżeli mimo prawidłowej obsługi i starannego czyszczenia dojdzie do zakłóceń w działaniu, rozdział ten pomoże Państwu w usuwaniu usterek.

Usterka	Przyczyna	Pomoc
Zapach ulatniającego się gazu	Nieszczelność w instalacji gazowej	<ol style="list-style-type: none"> 1. Natychmiast zamknąć zawór butli gazowej (G1 obrócić w prawo). 2. Unikać płomieni lub iskrzenia (nie włączać urządzeń elektrycznych). 3. Dokręcić wszystkie śrubunki instalacji gazowej. 4. Wszystkie części przewodzące gaz sprawdzić pod kątem ewentualnych uszkodzeń; uszkodzone części wymienić na oryginalne części zamienne. 5. Sprawdzić szczelność środkiem do wykrywania nieszczelności.
Palnik nie zapala się	Pusta butla gazowa	Wymienić butlę gazową.
	Zamknięty zawór butli	Obrócić w lewo zawór butli gazowej (G1).
	Odstęp pomiędzy świecą zapłonową a otworami wylotowymi gazu na palniku (2) nieprawidłowy	Przeprowadzić kontrolę wzrokową, wzgl. skorygować ustawienie.
Temperatura na promienniku za niska	Za krótki czas nagrzewania	Przestawić regulator płomienia na pozycję max.
	Zatkane otwory wylotowe gazu na palniku ()	Przywrócić drożność palnika.
Wyfuknięcia lub bulgotanie gazu	Cofanie się płomienia spowodowane zatkaniem palnika	<ol style="list-style-type: none"> 1. Natychmiast zamknąć zawór butli gazowej (G1 obrócić w prawo). 2. Odczekać trzy minuty i ponownie uruchomić promiennik gazowy. 3. Jeżeli usterka się powtórzy, wymontować palnik i wyczyścić.



Serwis:

Ul. Słowackiego 1

59- 400 Jawor

Tel. 76 870 80 640

Pon. – Pt. : 8.00 – 16.00

e-mail: rma@activa.pl

[www.activa-grill .pl](http://www.activa-grill.pl)