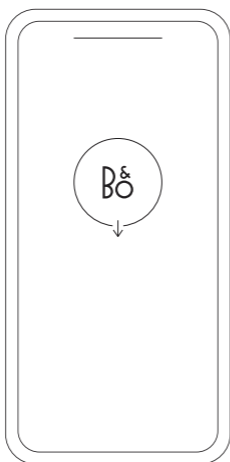


Beoplay H95

Instrukcja Obsługi

POBIERZ APLIKACJĘ BANG & OLUFSEN



Download on the
App Store

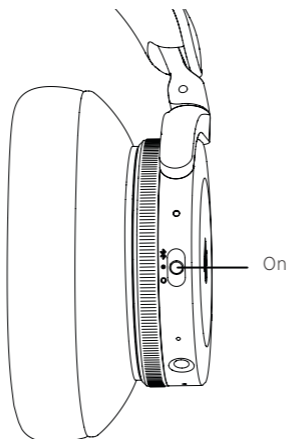


GET IT ON
Google Play



Użyj aplikacji Bang & Olufsen do konfiguracji,
dostosowywania produktu i zmiany ustawień dźwięku.

WŁĄCZANIE / WYŁĄCZANIE



Przesuń przełącznik do pozycji ON, aby włączyć słuchawki.

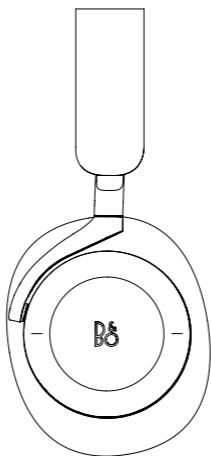
Aby wyłączyć, ustaw przełącznik w pozycji OFF. Słuchawki wyłączą się automatycznie, gdy nie będą używane przez 15 minut.

Beoplay H95 pamięta wcześniej podłączone urządzenia. Po włączeniu spróbuje ponownie połączyć się z wcześniej sparowanymi urządzeniami.

Przesuń przełącznik do najwyższej pozycji i przytrzymaj przez 2 sekundy, aby zainicjować parowanie Bluetooth. Zwolnij przełącznik, gdy usłyszysz dźwięk, a wskaźnik zacznie migać na niebiesko.

Słuchawki są gotowe do połączenia - Wybierz Beoplay H95 w ustawieniach Bluetooth na urządzeniu multimedialnym.

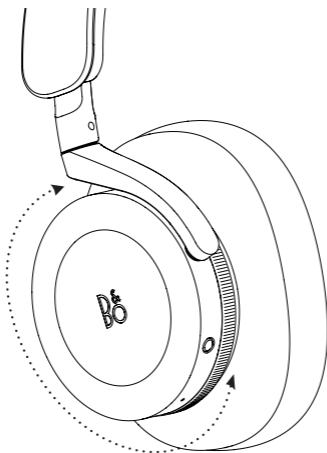
CODZIENNE UŻYTKOWANIE



Obsługuj funkcje słuchawki przy użyciu dotykowej aluminiowej przestrzeni prawego nuszniaka oraz dwóch pierścieni po obydwu stronach urządzenia.

Gest	Funkcja
Stuknięcie w środek	Odtwórz / wstrzymaj
Przesunięcie do przodu	Odtwórz następny utwór
Przesunięcie do tyłu	Odtwórz poprzedni utwór
Obrót pierścienia na prawym nuszniaku	Kontrola głośności
Obrót pierścienia na lewym nuszniaku	Kontrola ANC i trybu Transparentność

ANC I TRYB TRANSPARENTNOŚĆ



Obracając pierścień na lewym nauszniku, dostosować można poziom ANC oraz uruchomić tryb Transparentności.

Przekręć pierścień w kierunku pleców aby zwiększyć poziom redukcji szumów. Słuchawka wyemituje sygnał dźwiękowy, aby poinformować o osiągnięciu maksymalnego poziomu redukcji szumów.

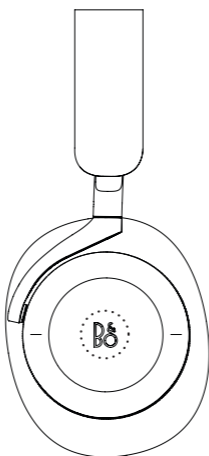
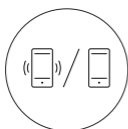
Przekręć pierścień w kierunku klatki piersiowej aby zmniejszyć poziom redukcji szumów i przejść w tryb transparentności. Słuchawka wyemituje sygnał dźwiękowy, aby poinformować o osiągnięciu maksymalnego poziomu trybu transparentności.

Ustawiając pierścień w pozycji środkowej urządzenie przejdzie w tryb neutralny - zarówno ANC oraz tryb Transparentność będą wyłączone. Słuchawka wyemituje sygnał dźwiękowy, aby poinformować o ustawieniu w tryb neutralny.

Słuchawki Beoplay H95 wyposażone są w adaptacyjny ANC, który automatycznie dostosowuje się do natężenia hałasu w otoczeniu.

Funkcję Adaptive ANC można wyłączyć z poziomu aplikacji Bang & Olufsen.

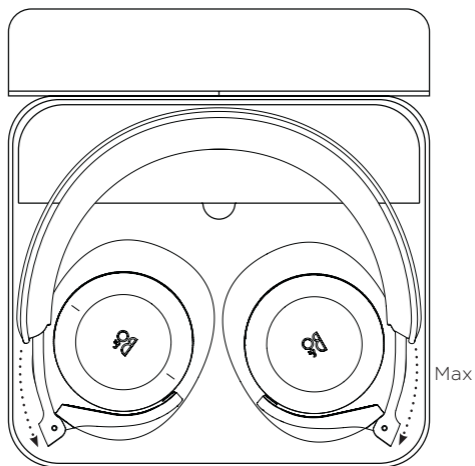
POŁĄCZENIA



Użyj dotykowej aluminiowej przestrzeni prawego nasznika, aby sterować funkcjami połączeń.

Gest	Funkcja
Krótkie stuknięcie	Odbierz połączenie
Długie stuknięcie	Zakończ lub odrzuć połączenie
Przesunięcie do przodu	Przenieś rozmowę na swój telefon

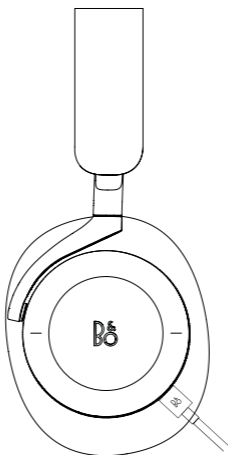
PRZECHOWYWANIE W ETUI



Aby przechowywać słuchawki w aluminiowym etui należy maksymalnie wysunąć nauszники i obrócić je do wewnątrz. Słuchawki powinny leżeć płasko.

W górnej części etui znajduje się miejsce na kabel jack, USB-C oraz adapter lotniczy.

ŁADOWANIE



Słuchawki ładować można przy pomocy kabla USB-C dołączonego w zestawie.

Kiedy wskaźnik zmieni kolor na czerwony a słuchawki wyemitują sygnał, poziom naładowania baterii spadł poniżej 10%. Naładuj słuchawki za pomocą kabla USB. Podczas ładowania można korzystać ze słuchawek.

Gdy akumulator jest w pełni naładowany, wskaźnik zmienia kolor na stały zielony.

www.on.beo.com/beoplay-h95-support

Zarejestruj się online na stronie www.bang-olufsen.com/register-product, aby otrzymywać ważne informacje na temat aktualizacji produktów i oprogramowania oraz otrzymywać ekscytujące wiadomości i oferty od grupy BANG & OLUFSEN. Jeśli produkt został zakupiony w sklepie BANG & OLUFSEN lub na stronie www.bang-olufsen.com, jesteś automatycznie zarejestrowany.