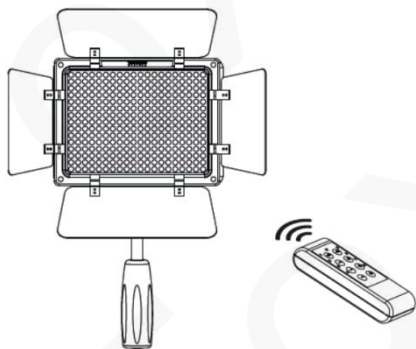


**YN300 III**  
Pro LED Video Light



Instrukcja obsługi

Przed rozpoczęciem użytkowania zapoznaj się z treścią instrukcji obsługi i zachowaj ją, aby móc się do niej odnieść w przyszłości.

**WSTĘP**

Dziękujemy za wybór lampy wideo LED YONGNUO YN300 III!

Lampa YN300 III zbudowana jest w oparciu o 300 diod o bardzo dużym obszarze świecenia.

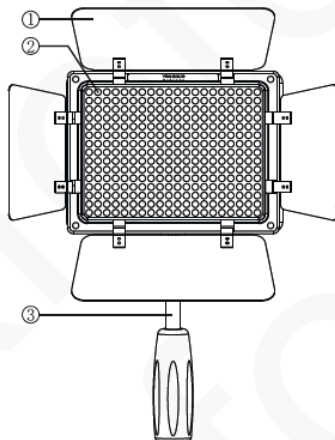
Lampa YN300 III wyposażona została w technologię pozwalającą skutecznie unikać refleksów świetlnych i efektu stroboskopowego.

Lampa została również wyposażona w cyfrowy system regulacji ściemniania, który szybko i niezawodnie pozwala na regulację natężenia światła.

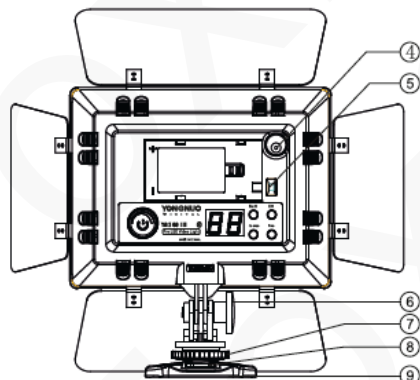
YN300 III posiada funkcję grupowania 8 kanałów oraz funkcję testu sprawdzającego poziom naładowania baterii.

Lampa YN300 III może być kontrolowana za pośrednictwem pilota, smartfona. Pilot oraz smartfon pozwalają również na kontrolę grup lamp YN 300 III.

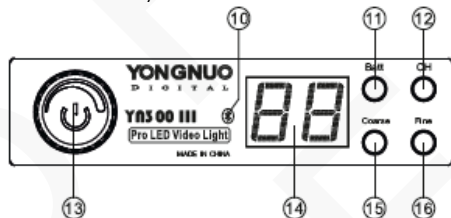
**BUDOWA LAMPY**



1. Reflektor
2. Diody LED
3. Uchwyt

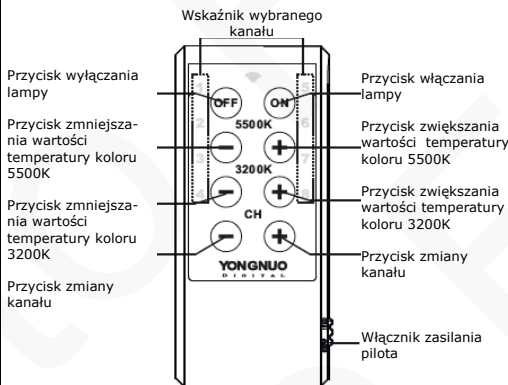


4. Gniazdo zasilania DC
5. Suwak blokady pojemnika na baterie
6. Śruba regulacyjna
7. Pokrętło mocowania gorącej stopki
8. Metalowa podstawa gorącej stopki
9. Mini statyw



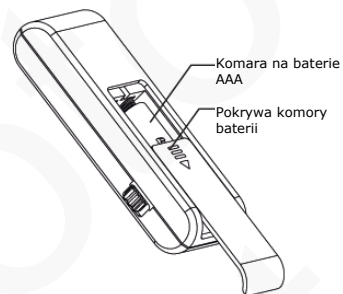
10. Wskaźnik połączenia Bluetooth
11. Przycisk testu naładowania akumulatorów
12. Przycisk przełączania kanałów
13. Przycisk zasilania / pokrętło kontroli jasności
14. Wyświetlacz cyfrowy
15. Przycisk zgrubnej regulacji jasności
16. Przycisk dostrajania jasności

**BUDOWA PILOTA**



- Przycisk wyłączania lampy
- Przycisk zmniejszania wartości temperatury koloru 5500K
- Przycisk zmniejszania wartości temperatury koloru 3200K
- Przycisk zmiany kanału

- Wskaźnik wybranego kanału
- Przycisk włączania lampy
- Przycisk zwiększania wartości temperatury koloru 5500K
- Przycisk zwiększania wartości temperatury koloru 3200K
- Przycisk zmiany kanału
- Włącznik zasilania pilota



- Komora na baterie AAA
- Pokrywa komory baterii

**FUNKCJE**

1. Lampa YN300 III została wyposażona w wielokanałowy bezprzewodowy pilot zdalnego sterowania, który może być używany do regulacji natężenia światła oraz włączania i wyłączania urządzenia. Jeden pilot może być używany do kontroli 8 grup lamp.
2. Na naszej oficjalnej stronie internetowej znajduje się aplikacja dla urządzeń mobilnych. Aplikacja ta po zainstalowaniu daje możliwość sterowania 8 grupami lamp LED YN300 III bezpośrednio za pomocą smartfona.
3. YN300 II zbudowana jest z 300 wysokiej jakości diod LED o bardzo dużym obszarze świecenia. Zastosowanie tych diod daje możliwość uzyskania większego natężenia światła przy jednoczesnym zachowaniu niskiego/dotychczasowego poziomu poboru energii, zwiększeniu żywotności urządzenia.
4. Lampa YN 300 III została wyposażona w opatentowany, zaawansowany technologicznie system YONGNUO LED, który skutecznie pomaga uniknąć przebarwień świetlnych oraz efektu stroboskopowego.
5. Urządzenie YN300 III zostało wyposażone w cyfrowy system ściemniania, pracujący w dwóch trybach regulacji jasności świecenia – zgrubnym i precyzyjnym.
6. Na cyfrowym ekranie YN300 III wyświetlane są parametry mocy lampy.
7. Długie użytkowanie urządzenia YN300 III jest możliwe, ponieważ lampa ta została wyposażona w zewnętrzne gniazdo zasilania DC (zasilacz można nabyć osobno).
8. Zestaw zawiera 2 rodzaje filtrów dających możliwość regulacji temperatury kolorów.

**UŻYTKOWANIE**

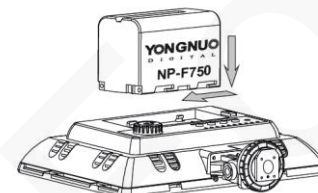
**1. Instalacja baterii**

Baterię litową zamontuj zgodnie z kierunkiem wskazanym przez strzałki.

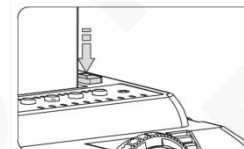
Uwaga: Zaleca się korzystanie z akumulatorów Yongnuo NP-F750, aby wydłużyć czas użytkowania urządzenia.

Pojemność akumulatora wynosi 5200mAh, co daje możliwość używania lampy z najwyższą jasnością przez około 120 min.

Pamiętaj, aby wyjąć baterię, gdy lampa nie jest używana.

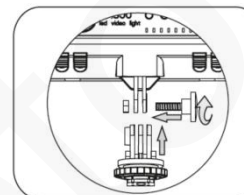


Demontaż akumulatora litowo-jonowego należy rozpocząć od naciśnięcia przycisku blokady akumulatora a następnie należy wyjąć akumulator.



**2. Przygotowanie lampy do montażu**

W pierwszej kolejności należy połączyć złącze gorącej stopki z obudową lampy LED za pomocą śruby regulacyjnej a następnie ustawić kąt pochylecia lampy zgodny z własnymi oczekiwaniami.



**3. Montaż lampy**

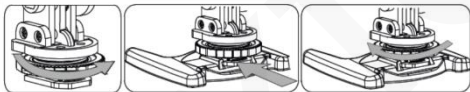
W zależności od twoich potrzeb lampa może być zamontowana w jeden z następujących sposobów:

**a) Montaż na gorącej stopce aparatu DSLR**



1. Poluzuj pokrętło blokady gorącej stopki.
2. Wsuń stopkę lampy w sianki aparatu.
3. Dokręć pokrętło blokady gorącej stopki.

## b) Montaż na mini statywie



1. Poluzuj pokrętkę blokady.
2. Wsuń stopkę lampy w sanki mini statywu.
3. Dokręć pokrętkę blokady.

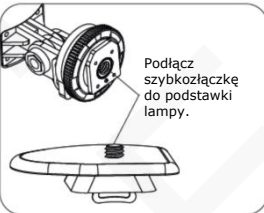
## c) Montaż bezpośrednio na statywie fotograficznym



Zdemontuj szybkozłączkę z głowicy statywu.

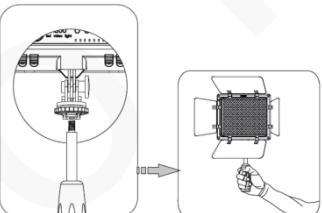


Zamontuj szybkozłączkę z lampą w głowicy statywu.



Podłącz szybkozłączkę do podstawki lampy.

## d) Montaż do uchwytu ręcznego



Wkręć ręczny uchwyt do podstawki lampy.



Podłącz ręczny uchwyt bezpośrednio do statywu fotograficznego.

## Uruchomienie oraz regulacja jasności

- Naciśnij przycisk zasilania w celu włączenia urządzenia, a następnie przekręć pokrętkę w prawo w celu zwiększenia jasności lub w lewo w celu zmniejszenia jasności świecenia lampy LED.



## b) Tryby regulacji jasności

Lampa YN300 III została wyposażona w dwa tryby regulacji jasności. Pierwszy tryb pozwala na regulację zgrubną a drugi na regulację precyzyjną (dostarczenie). Dwa tryby regulacji w znaczny sposób ułatwiają regulację jasności lampy. Przez naciśnięcie

przycisku *Coarse* lampa wideo wejdzie w tryb regulacji zgrubnej, gdzie regulacja odbywa się ze skokiem co 10%. Naciśnięcie przycisku *Fine* spowoduje przejście lampy w tryb regulacji precyzyjnej ze skokiem co 1%.



## c) Test naładowania akumulatora

Naciśnięcie przycisku *Batt* spowoduje wyświetlenie informacji o aktualnym poziomie naładowania akumulatora / dwóch baterii. Skala naładowania zawarta jest w przedziale od P0 do P9 co odpowiada przedziałowi od 0% do 90%, np. P3 oznacza naładowanie w 30% (Uwaga: test wykonany na niskiej mocy urządzenia będzie się różnił od testu wykonanego na lampie działającej na wysokiej mocy, w związku z tym czas pracy zależny jest od ustawionej mocy lampy).



## d) Zmiana kanału

Naciśnij przycisk *CH* w celu zmiany kanału. Na ekranie lampy wyświetli się jedna z wartości w zakresie od H1 do H8. Aby lampa reagowała na polecenia pilota, należy go ustawić na ten sam kanał co lampę. Jeżeli posiadasz więcej niż jedną lampę, włączanie oraz regulacja jasności może być dokonywana jednocześnie w kilku urządzeniach przypisanych do tej samej grupy (dostępne jest 8 grup). Zmiana grupy kontrolowanej przez pilota może być regulowana za pomocą przycisków *CH+* / *CH-*.



## e) Użycie zewnętrznych źródeł zasilania

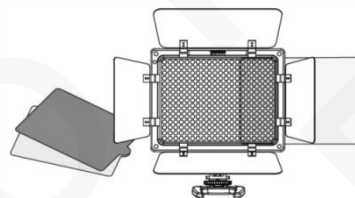
Zaleca się stosowanie zasilacza YONGNUO w połączeniu z lampą LED YN300 III w celu wydłużenia czasu pracy lampy. Podczas używania zasilacza lampa przestanie pobierać energię z akumulatora, jednocześnie akumulator nie będzie ładowany.

Polaryzacja zewnętrznej części wtyku jest dodatnia, a wewnętrzna jest ujemna. Napięcie wejściowe wynosi 8V a prąd 5A. Uwaga: Jeśli lampa YN300 III będzie używana z zasilaczami innych marek, powstałe uszkodzenia nie będą podlegały naprawom gwarancyjnym.



## f) Regulacja temperatury koloru

Lampa YN300 III została wyposażona w dwa filtry CT. W celu zmiany temperatury barwowej lampy po prostu włóż jeden z filtrów w kanał montażu filtrów.



## g) Bezprzewodowa kontrola przyciemniania

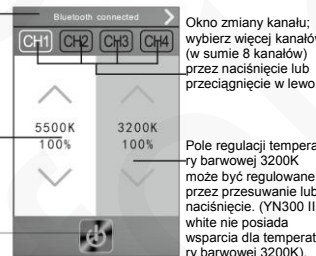
Bezprzewodowy pilot zdalnego sterowania dołączony do lampy YN300 III posiada możliwość regulacji jasności oraz włączania i wyłączania lampy LED. Maksymalny zasięg pilota wynosi 15m.

## h) Bezprzewodowa kontrola za pomocą smartfona

Istnieje możliwość kontroli lampy YN300 III za pośrednictwem smartfona (wsparcie dla systemu Android 4.3; Bluetooth w wersji 4.0 i nowszych / IOS7.0; iPhone 4S oraz dla nowszych modeli). Aplikację można ściągnąć bezpośrednio z oficjalnej strony YONGNUO lub przez zeskanowanie kodu 2D znajdującego się na opakowaniu.

## Interfejs aplikacji mobilnej

Połączenie Bluetooth nawiązane; naciśnij to pole w celu ręcznego połączenia za pośrednictwem Bluetooth. Wskaźnik połączenia Bluetooth będzie świecił, kiedy połączenie zostanie nawiązane.



Zakres regulacji temperatury koloru 5500K; przesun w górę lub w dół lub naciśnij w celu zmiany wartości temperatury koloru.

Przycisk zasilania; naciśnij, aby wyłączyć lub włączyć powiązaną lampę YN300 III.

Okno zmiany kanału; wybierz więcej kanałów (w sumie 8 kanałów) przez naciśnięcie lub przeciągnięcie w lewo. Pole regulacji temperatury barwowej 3200K może być regulowane przez przesuwanie lub naciśnięcie. (YN300 III white nie posiada wsparcia dla temperatury barwowej 3200K).

## DANE TECHNICZNE

|                      |              |                              |   |
|----------------------|--------------|------------------------------|---|
| Źródło światła       | 300 diod LED | Kąt świecenia                | 55°                                     |
| Temperatura koloru   | 5500K        | Zasięg sterowania smartfonem | >15m                                    |
| Odwzorowanie kolorów | ≥95          | Zasięg sterowania pilotem    | >15m                                    |
| Moc wyjściowa        | 18W          | Waga                         | 650g                                    |
| Jasność              | 2280LM       | Wymiary                      | 173*153*46mm                            |
| Żywotność            | 50000h       | Zasilanie                    | Bateria litowa lub zew. źródło 8V 5A DC |

Zawartość: Lampa wideo(1), pilot (1), rękojeść (1), instrukcja obsługi (1), przewodnik (1), przykład zastosowania (1), filtry koloru (2), podstawka (1), mini podstawka (1).  
Uwaga: Jeżeli brakuje jakiegokolwiek z elementów skontaktuj się ze sprzedawcą.

## ROZWIĄZYWANIE PROBLEMÓW

| Opis  | Przyczyna  | Rozwiązanie   |
|---|--|---|
| Brak reakcji po naciśnięciu przycisku zasilania.  | Niski poziom naładowania akumulatora.<br>Uszkodzona płyta główna.  | Zamontuj nową baterię lub podłącz zasilacz.<br>Oddaj urządzenie do reklamacji.  |
| Nieodpowiednie lub słabe światło przy ustawieniu lampy na najwyższym poziomie mocy.   | Niski poziom naładowania akumulatora.  | Wymień lub naładuj akumulatorki.  |
| Niedokładny test naładowania baterii; niski poziom naładowania przy wysokiej mocy świecenia oraz pełna bateria na niskiej mocy świecenia. | Test pojemności baterii wskazuje długość czasu pracy lampy przy aktualnych nastawach urządzenia. Ustawienie lampy na wyższą moc powoduje intensywne zużycie energii czego wynikiem jest wskazanie krótszego czasu jej użytkowania. | Normalne zjawisko nie wymaga dalszej analizy.   |
| Brak możliwości bezprzewodowej kontroli lampy.  | Zbyt duża odległość.<br>Urządzenie zdalnego sterowania oraz lampa ustawione są na innych kanałach.   | Upewnij się, że odległość między urządzeniem zdalnego sterowania a lampą nie przekracza 15m.<br>Odnieś się do instrukcji obsługi w celu ustawienia właściwego kanału komunikacji. |
| Kontrolka pilota świeci się.  | Niski poziom naładowania baterii.  | Wymień dwie baterie typu AAA.   |