

SHARK

WANDVAC® 2.0

Bezprzewodowy odkurzacz

Seria WV270EU

INSTRUKCJA



DZIĘKUJEMY
na zakup Sharka

SPECYFIKACJA TECHNICZNA

Napięcie: 14,4 V

**PROSIMY UWAŻNIE PRZECZYTAĆ I ZACHOWAĆ
NA PRZYSZŁOŚĆ.**



To oznaczenie wskazuje, że ten produkt powinien być utylizowany z innymi odpadami domowymi. Do zapobiegania ewentualnym szkodom dla środowiska lub zdrowia ludzkiego wynikającym z niekontrolowanego usuwania odpadów, recyklingiem i odpowiedzialnie do promowania tymi różnymi ważnymi i odpowiedzialnymi sposobami użytkowania materiałów. Aby zwrócić używane urządzenie, proszę używać powrotu i kolekcji odpadów lub skontaktować się z detalistą, gdzie ten produkt został kupiony. On może oddać ten produkt do bezpiecznego dla środowiska recyklingu.

WAŻNE INSTRUKCJE BEZPIECZEŃSTWA

WYŁĄCZNIE DO UŻYTKU DOMOWEGO • PROSZĘ PRZECZYTAĆ WSZYSTKIE INSTRUKCJE PRZED UŻYCIEM ODKURZACZA.

Aby zmniejszyć ryzyko porażenia prądem i niezamierzonego działania, przed przystąpieniem do serwisowania należy wyłączyć zasilanie i wyjąć akumulator ION Power Pack.

OSTRZEŻENIE

ZMNIJSZ RYZYKO POŻARU, PORAŻENIA PRĄDEM, OBRAŻEŃ LUB USZKODZEŃ MIENIA:

- 1 Ten odkurzacz ręczny zawiera elementy zawierające połączenia elektryczne i przewody elektryczne, i ruchomych części, które mogą stwarzać ryzyko dla użytkownika.
- 2 Przed każdym użyciem należy dokładnie sprawdzić wszystkie części pod kątem uszkodzeń. Jeśli część jest uszkodzona, zaprzestań użytkowania.
- 3 Używaj wyłącznie oryginalnych części zamiennych.
- 4 Odkurzacz ten nie zawiera części nadających się do serwisowania.
- 5 Używaj wyłącznie w sposób opisany w tej instrukcji. **NIE MOŻNA** używać odkurzacza do celów innych niż opisane w tej instrukcji.
- 6 Z wyjątkiem filtrów i pojemnika na kurz, **NIE MOŻNA** wystawiać żadnych części odkurzacza na działanie wody lub innych cieczy.
- 7 **NIE MOŻNA** pozwolić, aby urządzenie było używane poza zasięgiem dzieci. Nie dopuścić do użycia jako zabawki. W przypadku używania w pobliżu dzieci konieczny jest ścisły nadzór.

OGÓLNE STOSOWANIE

- 8 To urządzenie może być używane przez osoby o ograniczonej sprawności fizycznej, sensorycznej lub psychicznej możliwości lub brak doświadczenia i wiedzy, jeżeli znajdują się pod nadzorem lub zostały poinstruowane w zakresie bezpiecznego użytkowania urządzenia i rozumieją związane z tym zagrożenia. Czyszczenie i konserwacja nie powinny być wykonywane przez dzieci. Zawsze wyłączaj odkurzacz przed podłączeniem lub odłączeniem jakichkolwiek węży przewodzących prąd, zmotoryzowane dysze, ładowarek, akumulatorów i innych części elektrycznych lub mechanicznych
- 9 **NIE MOŻNA** obsługiwać wtyczki lub odkurzać mokrymi rękami.
- 10 **NIE MOŻNA** używać bez założonego pojemnika na kurz i filtra.

- 11 Używaj tylko filtrów i akcesoriów SHARK. Uszkodzenia spowodowane przez filtry i akcesoria inne niż Shark mogą nie być objęte gwarancją.
- 12 **NIE MOŻNA** wkładać żadnych przedmiotów do otworów dyszy lub akcesoriów. **NIE MOŻNA** używać z zablokowanym otworem; należy chronić przed kurzem, włóknami, włosami i wszystkim, co może ograniczać przepływ powietrza.
- 13 **NIE MOŻNA** stosować, jeśli przepływ powietrza w dyszy lub akcesorium jest ograniczony. Jeśli ścieżki powietrza lub elektryczna ssawka podłogowa zostaną zablokowane, wyłącz odkurzacz. Usuń wszystkie przeszkody przed ponownym włączeniem urządzenia.
- 14 Trzymaj dyszę i wszystkie otwory zasysające z dala od włosów, twarz, palce, odsłonięte stopy lub luźną odzież.
- 15 **NIE MOŻNA** używać, jeśli odkurzacz nie działa tak, jak powinien, został upuszczony, uszkodzony lub pozostawiony na zewnątrz, lub wpadł do wody.
- 16 Zachowaj szczególną ostrożność podczas czyszczenia schodów.
- 17 **NIE MOŻNA** pozostawiać odkurzacza bez nadzoru, gdy jest on włączony.
- 18 Po włączeniu, utrzymuj odkurzacz przez cały czas w ruchu po powierzchni dywanu, aby uniknąć uszkodzenia włókien dywanu.
- 19 **NIE MOŻNA** używać do zbierania:
 - a) Płynów
 - b) Dużych przedmiotów
 - c) Twarde lub ostrych przedmiotów (szkło, gwoździe, śruby lub monety)
 - d) Dużych ilości pyłu (m.in. płyty gipsowo-kartonowe, popiół z kominka), lub żar). **NIE MOŻNA** używać jako przystawki do elektronarzędzi do zbierania pyłu.
 - e) Dymiących lub palących się przedmiotów (rozżarzonych węgli, niedopałków papierosów lub zapalek)
 - f) Materiały łatwopalne lub palne (płyn do zapalniczek, benzyna lub nafta)
 - g) Materiały toksyczne (wybielacze chlorowe, amoniak lub środek do czyszczenia odpływów)

- 20 **NIE MOŻNA** stosować w następujących obszarach:
 - a) Miejsca słabo oświetlone
 - b) Mokre lub wilgotne powierzchnie
 - c) Obszary zewnętrzne
 - d) Przestrzenie zamknięte, w których mogą znajdować się wybuchowe lub toksyczne opary lub opary (płyn do zapalniczek), benzyna, nafta oczyszczona, farby, rozcieńczalniki do farb, środki przeciw molom, lub łatwopalny pył)
- 21 Przed umieszczeniem urządzenia w stacji ładującej wyłącz odkurzacz.
- 22 Przed jakąkolwiek regulacją wyłącz odkurzacz, czyszczenie, konserwacji lub rozwiązywania problemów.

- 23 Przed zmianą w odkurzaczu poczekaj, aż filtr całkowicie wyschnie, aby zapobiec przedostaniu się cieczy do części elektrycznych.
- 24 **NIE MOŻNA** modyfikować lub próbować samodzielnie naprawiać odkurzacza lub akumulatora, z wyjątkiem przypadków wskazanych w niniejszej instrukcji. **NIE WOLNO** używać akumulatora ani odkurzacza, jeśli został zmodyfikowany lub uszkodzony. Uszkodzone lub zmodyfikowane akumulatory mogą zachowywać się w nieprzewidywalny sposób, co może skutkować pożarem, eksplozją lub ryzykiem obrażeń.
- 25 Zawsze wyłączaj to urządzenie przed podłączeniem lub odłączeniem narzędzia ręcznego.

AKUMULATOR LITOWO-JONOWY

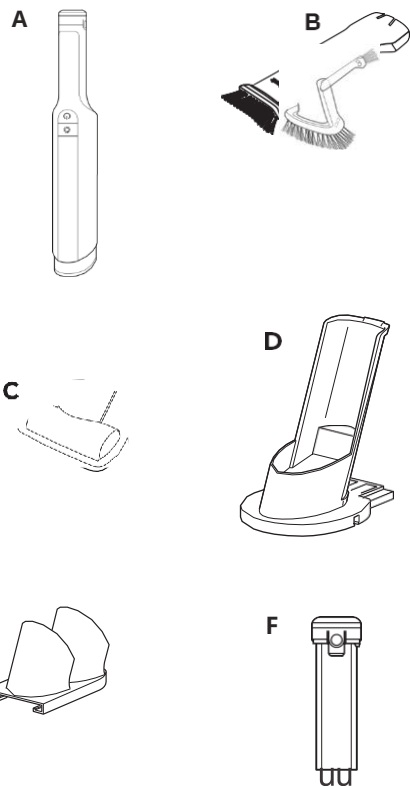
- 26 Bateria jest źródłem zasilania odkurzacza. Uważnie przeczytaj i postępuj zgodnie ze wszystkimi instrukcjami ładowania. **NIE** przenoś urządzenia trzymając palec na przycisku zasilania.
- 27 Używaj wyłącznie ładowarki i akumulatora dostarczonych wraz z urządzeniem. Użycie niewłaściwej ładowarki może spowodować brak ładowania i/lub niebezpiecznych warunkach. Użycie innego akumulatora może spowodować ryzyko obrażeń i pożaru.
- 28 Trzymaj baterię z dala od wszelkich metalowych przedmiotów, takich jak spinacze, monety, klucze, gwoździe, lub śruby. Zwarcie zacisków akumulatora zwiększa ryzyko pożaru lub oparzeń.
- 29 Jeśli bateria jest uszkodzona, z akumulatora może wyciekać płyn. Unikaj kontaktu z tym płynem, ponieważ może powodować podrażnienia lub oparzenia. W przypadku kontaktu przepłukać wodą. Jeżeli ciecz dostanie się do oczu, należy zwrócić się o pomoc lekarską.

- 30 Baterii nie należy przechowywać w godzinach temperaturach poniżej 3°C (37,4°F) lub powyżej 40°C (104,4°C). °F w celu utrzymania długotrwałej żywotności baterii.
- 31 **NIE** ładuj akumulatora w temperaturach poniżej 5°C (40°F) lub powyżej 40°C (104°F).
- 32 **NIE** wystawiaj urządzenia na działanie ognia lub temperatury powyżej 130°C (266°F), ponieważ może to spowodować eksplozję.
- 33 **NIE** MA części nadających się do serwisowania. Aby zapewnić bezpieczeństwo, **NIE** modyfikuj ani nie próbuj naprawiać urządzenia.
- 34 **NIE MOŻNA** Odkurzać materiały łatwopalne lub palne (np., paliwo do zapalniczek, benzyna lub nafta) lub używać odkurzacza w obszarach, w których mogą one występować.
- 35 **NIE MOŻNA** zanurzać odkurzacza w wodzie lub innej cieczy.
- 36 Zachowaj szczególną ostrożność podczas czyszczenia schodów.

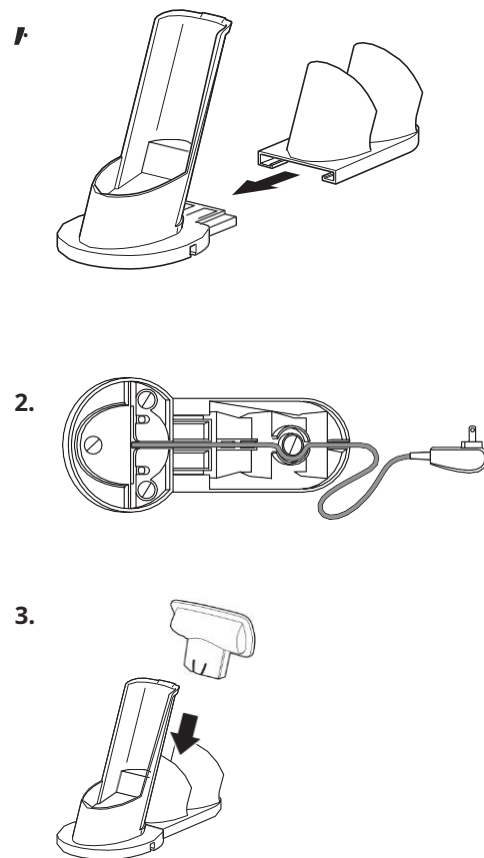
ZACHOWAJ TE INSTRUKCJE

WHAT'S INSIDE

- A Odkurzacz
- B końcówka do kurzu
- C końcówka do sierści
- D stojak do ładowania
- E akcesorium do przechowywania
- F bateria (zainstalowana)



CHARGING STAND ASSEMBLY



1. Wsuń wbudowany schowek na akcesoria na tył stacji ładującej, aż zatrzaśnie się na swoim miejscu.
 2. Poprowadź przewód przez rowki w dolnej części podstawy ładującej i schowka na akcesoria, a następnie przez szczelinę z tyłu.
 3. Wsuń akcesoria do otworów w słupkach wbudowanego uchwytu do przechowywania akcesoriów.
- Aby zapewnić prawidłowe działanie, upewnij się, że wszystkie komponenty są całkowicie połączone i zatrzaśnięte na swoim miejscu.

LI-ION BATTERY

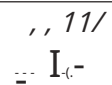
CZAS PRACY NA CAŁKOWICIE NAŁADOWANY AKUMULATOR

W użyciu



niebieski

Niski poziom baterii



migający

Ładowanie



znika i się pojawia

Naładowany



ciemny



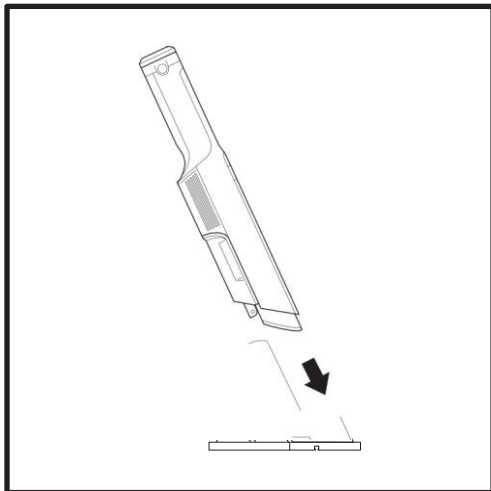
RECYKLING AKUMULATORA LI-ION

Gdy konieczna jest wymiana akumulatora litowo-jonowego Shark®, należy go wyrzucić lub poddać recyklingowi zgodnie z lokalnymi rozporządzeniami lub przepisami. W niektórych obszarach wyrzucanie zużytych baterii litowo-jonowych do kosza na śmieci lub do innego pojemnika jest nielegalne. Zużyte baterie należy zwrócić do autoryzowanego centrum recyklingu lub sprzedawcy w celu recyklingu. Skontaktuj się z lokalnym centrum recyklingu, aby uzyskać informacje o tym, gdzie oddać zużytą baterię.

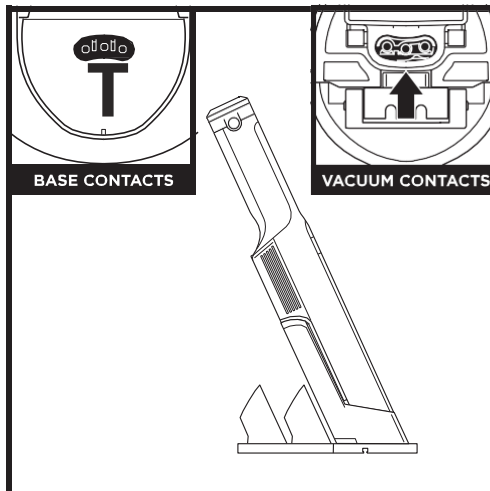
UWAGA: Bateria Shark, podobnie jak wszystkie baterie litowo-jonowe, z biegiem czasu będzie naturalnie zmniejszać swoją pojemność, osiągając 100% pojemności nowej baterii.

CHARGING

ŁADOWANIE W CZASIE PRZECHOWYWANIA

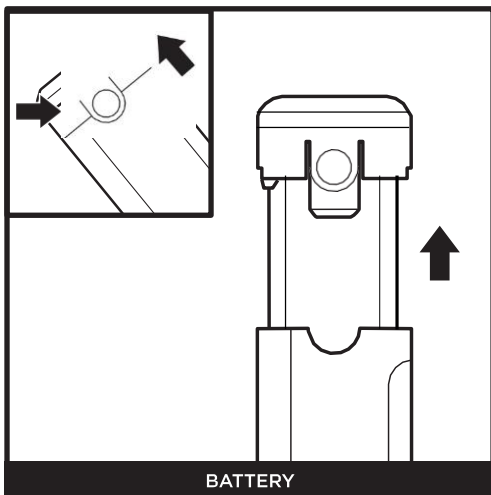


Naładuj urządzenie, wsuwając je najpierw do dyszy podstawy ładującej.



Upewnij się, że styki na różdżce są dopasowane do styków na słupku ładującym.
Po zakończeniu ładowania i konieczności ponownego użycia urządzenia zdejmij je z płyty dokującej.

WYJMOWANIE AKUMULATORA

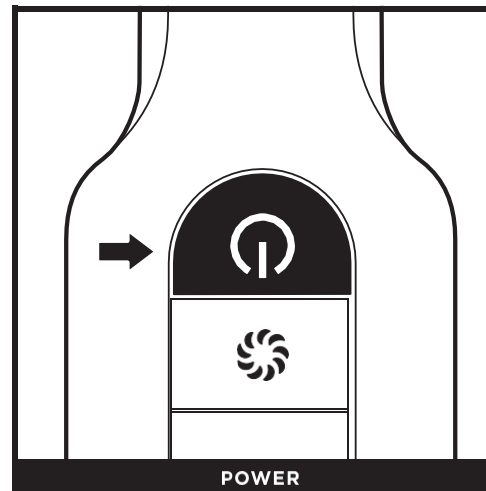


Aby wyjąć baterię z odkurzacza ręcznego, naciśnij zatrzaski zwalniające na pokrywie baterii i wysuń baterię. Aby ponownie zainstalować, przesuń baterię w przegródce w uchwycie, aż zatrzasknie się na swoim miejscu.

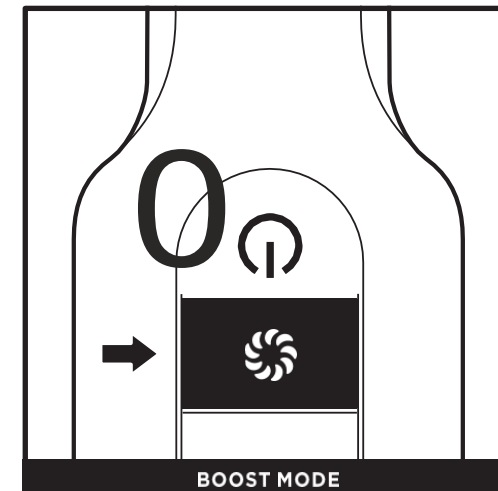
UWAGA: Po prawidłowym zadokowaniu, lampki ładowania na odkurzaczu ręcznym zgasną, wskazując, że ładowanie się rozpoczęło. Po zakończeniu ładowania przycisk zasilania przyciemni się, a następnie wyłączy.
UWAGA: Jednostka główna jest dostarczana po częściowym naładowaniu. Aby uzyskać maksymalny czas pracy, należy całkowicie naładować przed pierwszym użyciem (około 3 godziny). Pozostawienie urządzenia podłączonego do prądu nie wpłynie negatywnie na żywotność baterii.

USING YOUR VACUUM

STEROWANIE

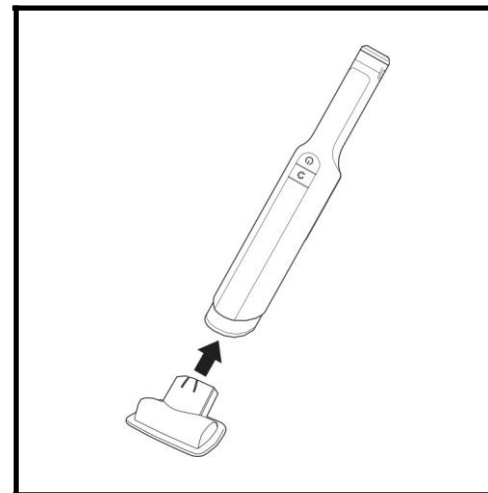


Naciśnij przycisk włączania/wyłączania na uchwycie, aby włączyć zasilanie. Aby wyłączyć zasilanie, naciśnij ponownie przycisk.



Aby zwiększyć moc, naciśnij przycisk Boost przycisk. Naciśnij ponownie, aby powrócić do normalnego zasilania.

USING YOUR VACUUM

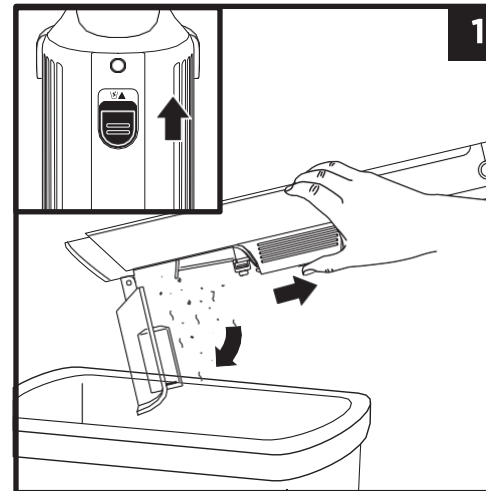


Aby podłączyć akcesorium do odkurzacza ręcznego, wsuń je w otwór w dyszy. Aby zdjąć akcesorium, zsuń je z dyszy.

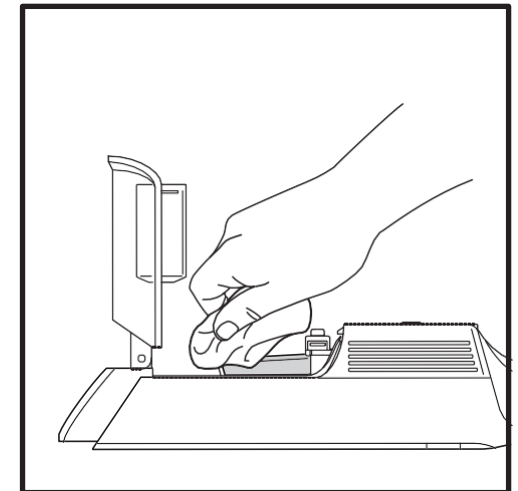


CZYSZCZENIE

OPRÓŻNIANIE POJEMNIKA NA KURZ

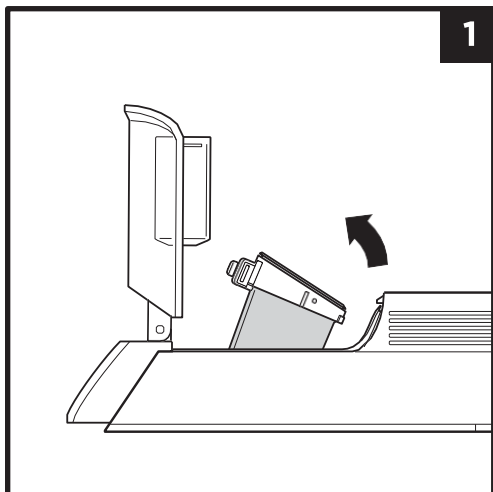


1. Przy wyłączonym zasilaniu przesunij przycisk zwalniający pojemnik na kurz z tyłu odkurzacza do siebie, a pojemnik na kurz się otworzy. Delikatnie dotknij ekranu filtra, aby strącić kurz i zanieczyszczenia.

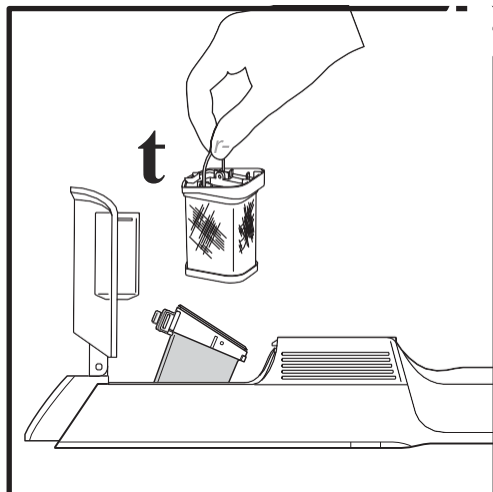


2. Delikatnie przetrzyj ekran wewnątrz pojemnika na kurz suchą szmatką, aby usunąć kurz i brud.

CZYSZCZENIE FILTRA



1. Po zdjęciu osłony przeciwpylowej i wyłączeniu zasilania ściśnij obie strony obudowy filtra i odchyl ją do góry, aby uzyskać dostęp do filtra.



2. Przytrzymaj obudowę filtra nad pojemnikiem. Podnieś filtr tkaninowy za metalowy pierścień, aby wyjąć go z obudowy. Delikatnie dotknij, aby usunąć kurz i zanieczyszczenia, a następnie spłucz tylko wodą. Przed ponownym zamontowaniem należy pozostawić filtr do wyschnięcia na powietrzu na co najmniej 24 godziny lub do całkowitego wyschnięcia.

Importer:
Terabajt Mateusz Reszka
Produkcyjna 108
15-680 Białystok

serwis:
serwis@emidas.com.pl

ROZWIĄZYWANIE PROBLEMÓW

OSTRZEŻENIE: Aby zmniejszyć ryzyko porażenia prądem i niezamierzonego działania, przed przystąpieniem do serwisowania należy wyłączyć zasilanie i wyjąć akumulator.

Odkurzacz nie zbiera zanieczyszczeń. Brak ssania lub lekkie ssanie. Przycisk zasilania miga na biało sześć razy w odstępach 2-sekundowych.

• Sprawdź filtry, czy nie wymagają czyszczenia. Postępuj zgodnie z instrukcjami dotyczącymi płukania i całkowitego wysuszenia filtrów przed ich ponownym założeniem.

Odkurzanie wyłącza się samoczynnie.

Istnieje kilka możliwych przyczyn samoczynnego wyłączenia się odkurzacza, w tym blokady, problemy z baterią i przegrzanie. Jeśli próżnia sama się wyłączy, wykonaj następujące czynności:

1. Włącz zasilanie i sprawdź lampki wskaźnika baterii na odkurzaczu. Jeśli konieczne jest ładowanie, przed ładowaniem upewnij się, że zasilanie odkurzacza jest wyłączone.

2. Opróżnij pojemnik na kurz i wyczyść filtry (patrz część Czyszczenie pojemnika na kurz i filtra).

3. Sprawdź akcesoria i otwory wlotowe i usuń wszelkie blokady.

4. Odczekaj co najmniej 45 minut, aż urządzenie i akumulator ostygną, aż powrócą do temperatury pokojowej.

5. Naciśnij przycisk Wł./Wył., aby ponownie uruchomić odkurzacz.

Odkurzacz zostaje wyłączona. Przycisk zasilania miga 5 razy w 2-sekundowych odstępach, a następnie przestaje działać.	Uruchomienie przy niskim napięciu.	Przy wyłączonym zasilaniu sprawdź, czy otwór dyszy nie jest zablokowany. Usuń wszelkie przeszkody. Pozwól urządzeniu i akumulatorowi ostygnąć przez co najmniej 45 minut, powracając do temperatury pokojowej. Może być konieczne naładowanie akumulatora. Naładuj całkowicie (około 3,5 godziny), umieszczając odkurzacz na podstawie ładującej. Jeśli problem będzie się powtarzał, skontaktuj się z Działem Obsługi Klienta.
Przycisk trybu wzmocnienia miga.	Silnik się przegrzewa.	Pozostaw odkurzacz i akumulator do ostygnięcia do temperatury pokojowej na około 45 minut. Podczas oczekiwania zapoznaj się z sekcją dotyczącą czyszczenia i usuń wszelkie blokady. Mogą one zakłócać przepływ powietrza. Urządzenie można umieścić na ładowarce i rozpocznie ładowanie, gdy osiągnie normalną temperaturę.
Przycisk trybu wzmocnienia miga 5 razy w 2-sekundowych odstępach, a następnie przestaje działać.	Nadmierna prędkość..	Przy wyłączonym zasilaniu sprawdź otwór dyszy pod kątem zacięć lub zatknięć. Usuń wszelkie przeszkody. Jeśli problem będzie się powtarzał, skontaktuj się z Działem Obsługi Klienta