



Karta produktowa

MODECOM FreeWAY SX 7.2 IPS



MODECOM FreeWAY SX 7.2 IPS

Pewny kompan podczas podróży. Nawigacja FreeWAY SX 7.2 IPS stworzona do długich podróży.

MODECOM



Kluczowe cechy FreeWAY SX 7.2 IPS

- ✓ Jasny 7 calowy wyświetlacz IPS
- ✓ Szerokie kąty widzenia
- ✓ Wydajny procesor Mstar z zegarem 800 Mhz
- ✓ 256 MB pamięci RAM
- ✓ Pamięć FLASH 8 GB
- ✓ Wysokiej klasy odbiornik GPS
- ✓ Transmitter FM
- ✓ Moduł Bluetooth
- ✓ Wejście AV-IN
- ✓ System operacyjny Windows CE w wersji 6.0

MODECOM FreeWAY SX 7.2 IPS

Nawigacja samochodowa

Podzespoły wysokiej klasy

Urządzeniem steruje wydajny procesor Mstar MSB2531 800MHZ charakteryzujący się niskim poborem mocy. Do dyspozycji procesora umieszczono szybką pamięć RAM o pojemności 256 MB.

Obudowa

Podzespoły urządzenia zostały zamknięte w gumowanej obudowie charakteryzującej się nowoczesną stylistyką.



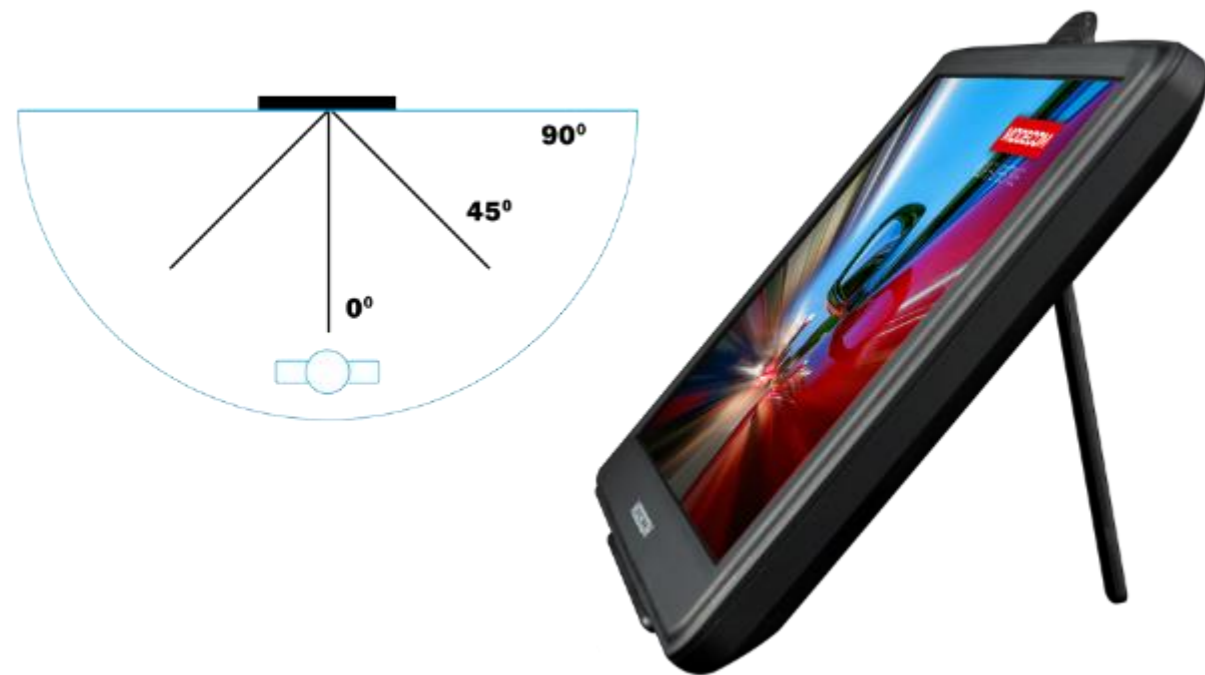
Multimedia

Nawigacja MODECOM FreeWAY SX 7.2 IPS to urządzenie, które oprócz swojego podstawowego zadania – pokierowania bezbłędnie do celu – cechuje się wieloma multimedialnymi funkcjami. Odtwarzanie muzyki oraz filmów uprzyjemni każdą podróż. W połączeniu z funkcjonalnością transmitera FM wszystkie głośniki w samochodzie mogą grać muzykę oraz nadawać komunikaty wprost z nawigacji.

Wyświetlacz

Wyświetlacz IPS o rozmiarze 7" to cecha charakterystyczna modelu FreeWAY SX 7.2 IPS. Lepsza kolorystyka, szersze kąty widzenia, jaśniejszy obraz – to wszystko ułatwia korzystanie z nawigacji.

Nawigacja samochodowa



Szerokie kąty widzenia

Ekran IPS to zwiększona czytelność ekranu nawet pod kątem nieosiągalnym dla innych urządzeń.



Szybki procesor

Wydajny i szybki procesor Mstar z zegarem 800 Mhz na bieżąco przelicza przebytą drogę i zapewnia szybkie działanie nawigacji.



Multimedia

Nawigacja MODECOM FreeWAY SX 7.2 IPS posiada również możliwość odtwarzania plików MP3 oraz MP4. Nawigacja ma też wbudowany moduł Bluetooth.



Obudowa

Gumowana, przyjemna w dotyku obudowa.



Specyfikacja techniczna

MODECOM FreeWAY SX 7.2 IPS

Specyfikacja techniczna

MODECOM FreeWAY SX 7.2 IPS

Model	MODECOM FreeWAY SX 7.2 IPS
Procesor	Mstar MSB2531 800MHZ
Flash	8GB
RAM	256 MB DDR
Wyświetlacz	7" IPS, dotykowy, 800 x 480 pikseli
Panel dotykowy	Rezystancyjny panel dotykowy
Głośnik	Wbudowany
System operacyjny	Microsoft Windows CE 6.0
Video	MP4/ASF/WMV/AVI/DIVX/XVID
Bluetooth	Tak
Wejście/Wyjście	3.5mm jack, MicroSD / SDHC, Mini USB 2.0 MINI USB. AV IN



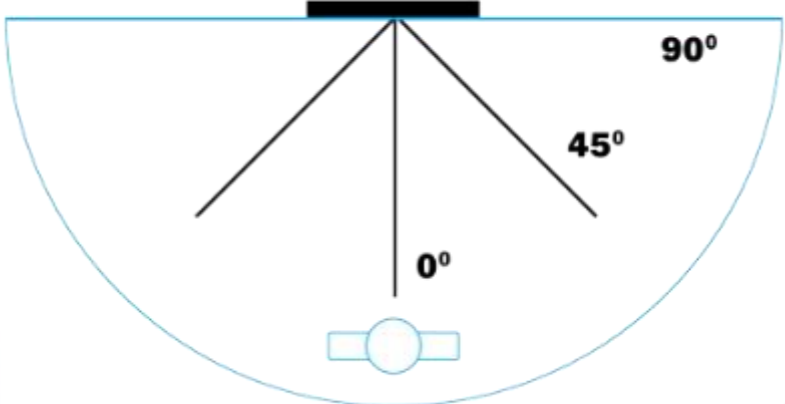
IPS





Dane logistyczne

MODECOM FreeWAY SX 7.2 IPS



Producent

MODECOM Polska Spółka z o.o.
ul. Słoneczna 116A, Stara Iwiczna
05-500 Piaseczno
www.modecom.pl

KOD: NAV-FREEWAYSX72-IPS-MF-EU

EAN: 5906190446831

Ilość sztuk w opakowaniu: 20 sztuk

Wymiary opakowania: 48,5 x 41,5 x 31 CM

MODECOM



Dziękujemy

MODECOM Polska Spółka z o.o.
ul. Puławska 145
02-715 Warszawa
www.modecom.pl