



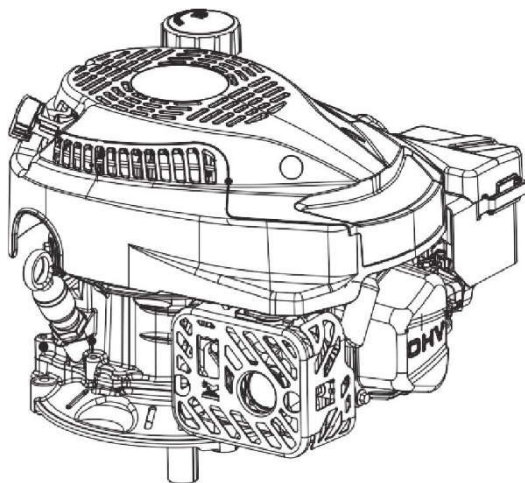
6974880290681
6974880290674
6974880290322

Silnik benzynowy

(wał pionowy)

125-S 145-S 170-S

Instrukcja obsługi



Chongqing Rato Technology Co., Ltd.

WSTĘP

Dziękujemy za wybór małego silnika benzynowego naszej firmy.

Niniejsza instrukcja zawiera informacje dotyczące obsługi i konserwacji silnika benzynowego 125-S 145-S 170-S, dlatego przed rozpoczęciem eksploatacji należy ją dokładnie przeczytać. Stosowanie się do zaleceń zawartych w instrukcji zapewni bezpieczeństwo użytkownika i pozwoli uzyskać najlepsze wyniki pracy silnika. W przypadku wystąpienia problemów lub pytań dotyczących silnika benzynowego należy skontaktować się z autoryzowanym sprzedawcą naszej firmy.

Silniki benzynowe z wałem pionowym, których dotyczy niniejsza instrukcja obsługi, są stosowane głównie w myjkach wysokociśnieniowych, kosiarkach do trawy i minikoparkach.

Wszystkie informacje i schematy zawarte w tej instrukcji są zgodne z najnowszymi produktami w momencie publikacji. Jeśli zmiany i inne modyfikacje informacji opisanych w niniejszej instrukcji będą się nieco różnić od stanu faktycznego, nasza firma udzieli stosownych wyjaśnień. Nasza firma zastrzega sobie prawo do wprowadzania zmian w dowolnym czasie bez uprzedzenia i bez ponoszenia jakichkolwiek zobowiązań. Żadna część niniejszej publikacji nie może być powielana bez pisemnej zgody.

Niniejsza instrukcja powinna być traktowana jako stała część silnika i powinna pozostać z silnikiem w przypadku jego odsprzedaży.

ZALECENIA DOTYCZĄCE BEZPIECZEŃSTWA

Bezpieczeństwo użytkownika i innych osób jest bardzo ważne. W niniejszej instrukcji oraz na silniku benzynowym zamieszczono ważne informacje dotyczące bezpieczeństwa. Należy uważnie przeczytać te komunikaty.

Komunikat bezpieczeństwa ostrzega o potencjalnych zagrożeniach, które mogą spowodować obrażenia ciała użytkownika lub innych osób. Każdy komunikat dotyczący bezpieczeństwa jest poprzedzony jednym z trzech słów: NIEBEZPIECZEŃSTWO, OSTRZEŻENIE lub UWAGA. Oznaczają one:

NIEBEZPIECZEŃSTWO Jeśli nie będziesz postępować zgodnie z instrukcjami, możesz zginąć lub doznać poważnych obrażeń.

OSTRZEŻENIE Nieprzestrzeganie instrukcji może być przyczyną obrażeń.

UWAGA W przypadku nieprzestrzegania instrukcji może dojść do uszkodzenia silnika benzynowego lub innych przedmiotów.

SPIS TREŚCI

WSTĘP	2
ZALECENIA DOTYCZĄCE BEZPIECZEŃSTWA	3
I.ŚRODKI OSTROŻNOŚCI	5
II OPIS CZĘŚCI	7
III KONTROLA PRZED URUCHOMIENIEM	9
IV URUCHAMIANIE SILNIKA	14
V ZATRZYMYWANIE SILNIKA	15
VI SERWIS UKŁADU WYDECHOWEGO	16
VII KONSERWACJA	18
VIII. TRANSPORT I PRZECHOWYWANIE	22
IX.ROZWIĄZYWANIE PROBLEMÓW	23
X DANE TECHNICZNE	27
XI SCHEMAT ELEKTRYCZNY	28
XII WYKAZ ŁATWO ZUŻYWAJĄCYCH SIĘ CZĘŚCI I AKCESORIÓW	29

I. ŚRODKI OSTROŻNOŚCI

NIEBEZPIECZEŃSTWO

Wskazuje na możliwość utraty gwarancji oraz uszkodzenia ciała lub sprzętu w przypadku nieprzestrzegania instrukcji.

Należy zwrócić szczególną uwagę na następujące kwestie:

1. Silnik należy ustawić zgodnie z mocą znamionową podaną w instrukcji obsługi. Nie przeciążać silnika, nie przekraczać jego prędkości obrotowej ani nie eksploatować go przez dłuższy czas z niskim obciążeniem i na niskich obrotach.
2. Stosować benzynę określonej klasy. Przed użyciem paliwo powinno być całkowicie oczyszczone i przefiltrowane. Utrzymuj w czystości wlew paliwa, okresowo wymieniaj olej.
3. Okresowo sprawdzaj instalację, połączenie i stopień dokręcenia śruby mocującej. W razie potrzeby dokręć ją.
4. Okresowo czyść wkład filtra powietrza, a w razie potrzeby wymień go.
5. Silnik jest chłodzony powietrzem, dlatego w odpowiednim czasie wyczyść chłodnicę, osłonę i wentylator, aby silnik mógł normalnie chłodzić.
6. Operator powinien znać zasadę działania i budowę silnika benzynowego, wiedzieć, jak przeprowadzić nagłe zatrzymanie i jak obsługiwać wszystkie elementy sterujące. Zabrania się obsługiwać silnik osobom bez przeszkolenia. Należy przeprowadzać okresowe przeglądy techniczne. Rozwiązywać problemy na czas. Nie uruchamiać silnika przy nieprawidłowym działaniu.
7. Silnik należy uruchamiać w dobrze wentylowanym miejscu, w odległości co najmniej jednego metra od ścian budynku lub innych urządzeń, z dala od materiałów łatwopalnych, takich jak benzyna, zapalki itp. w celu uniknięcia możliwości powstania pożaru.
8. Tankować paliwo w dobrze wentylowanym miejscu, przy wyłączonym silniku, a w miejscach tankowania lub przechowywania benzyny nie wolno palić ani używać ognia.

9. Zbiornik paliwa nie może być zbyt pełny, aby uniknąć rozlania paliwa. Jeśli paliwo rozleje się wokół, należy je dokładnie wyczyścić przed uruchomieniem silnika.

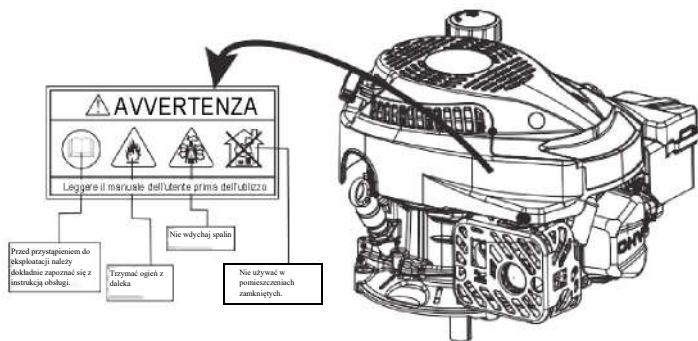
10. Nie należy uruchamiać silnika w miejscach hermetycznych lub źle wentylowanych.

11. Tłumik wydechu jest bardzo gorący podczas pracy silnika, nawet po jego zatrzymaniu. Nie wolno go dotykać, gdyż może to spowodować oparzenia. Silnik należy transportować lub przechowywać po całkowitym ostygnięciu.

12. Nachylenie silnika musi być takie, aby kąt utworzony między skrzynią korbową silnika a poziomym podłoża podczas pracy był mniejszy niż 26° . Jeżeli jest on wyższy niż 26° , olej dostanie się do komory spalania i zacznie się spalać, wytwarzając biały dym. Spowoduje to zmniejszenie mocy silnika benzynowego i zwiększenie emisji spalin.

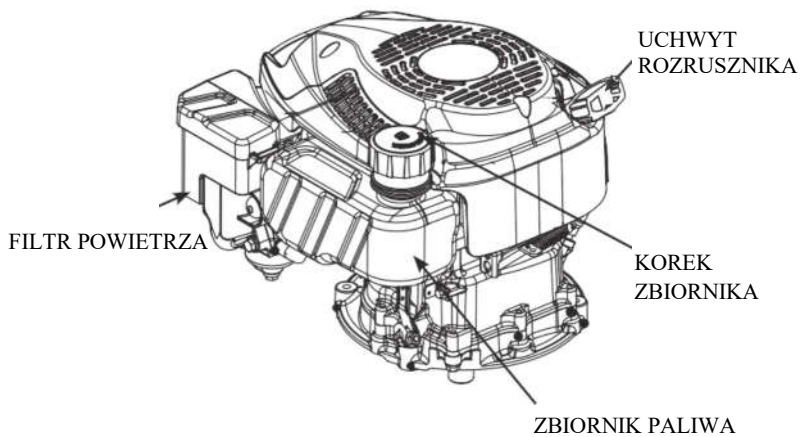
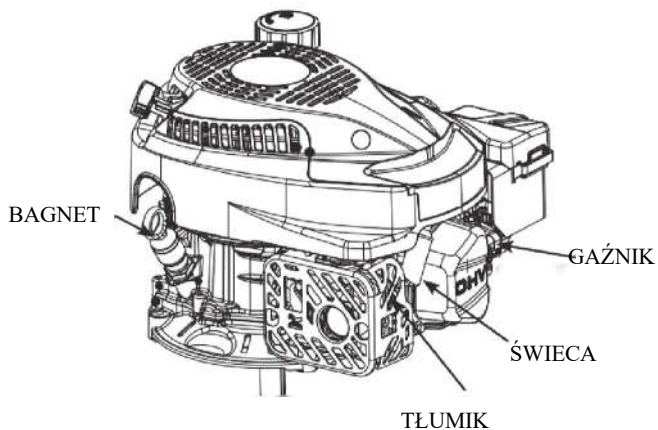
13. Etykieta ostrzegawcza

Przed rozpoczęciem użytkowania należy uważnie przeczytać etykietę ostrzegawczą. Nasza firma nie ponosi żadnej odpowiedzialności za obrażenia osób lub uszkodzenia sprzętu spowodowane zlekceważeniem tej etykiety ostrzegawczej.

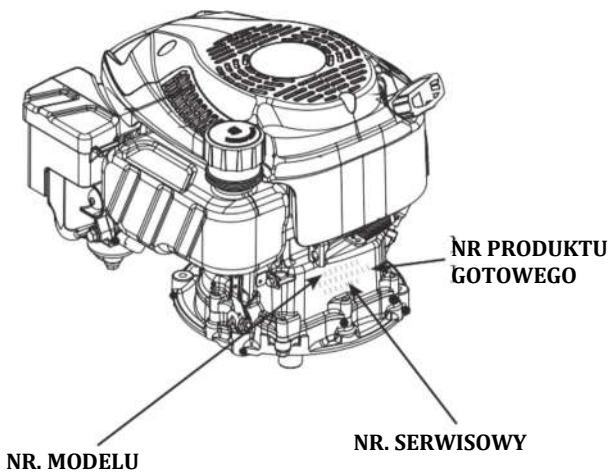


I. OPIS CZĘŚCI

1. Funkcja



2. Model Nr.



III. KONTROLA PRZED URUCHOMIENIEM

1. Olej silnikowy

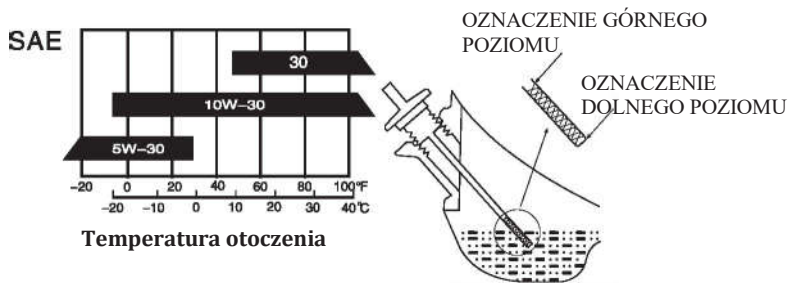
Olej silnikowy jest kluczowym czynnikiem decydującym o wydajności silnika. Nie należy stosować oleju silnikowego z dodatkami lub oleju do silników dwusuwowych, ponieważ nie zapewniają one wystarczającego smarowania i mogą skrócić żywotność silnika.

OSTRZEŻENIE Silnik należy sprawdzić po jego zatrzymaniu i ustawieniu na równym podłożu.

Ilość oleju silnikowego: 125-S/145-S/170-S 0,3L~0,5L

Zalecany olej silnikowy: SAE15W-40

Ponieważ lepkość zmienia się w zależności od regionu i temperatury, zalecany jest olej klasy SF.



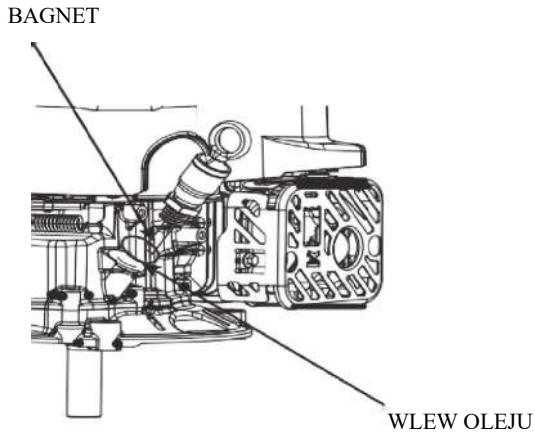
Metoda sprawdzania:

1. Wyjąć bagnet i oczyścić go.
2. Ponownie włożyć bagnet do otworu wlewu oleju, nie wkręcając go, i sprawdzić poziom oleju.
3. Jeśli poziom oleju jest zbyt niski, dodaj zalecanego oleju silnikowego do górnego poziomu.
4. Ponownie zamontować bagnet.

Wymiana oleju silnikowego:

UWAGA

Zużyty olej silnikowy może powodować raka skóry, jeżeli będzie pozostawał w kontakcie ze skórą przez dłuższy czas. Po zakończeniu pracy ze użytym olejem należy jak najszybciej dokładnie umyć ręce wodą z mydłem. Zużyty olej silnikowy należy utylizować w sposób przyjazny dla środowiska.

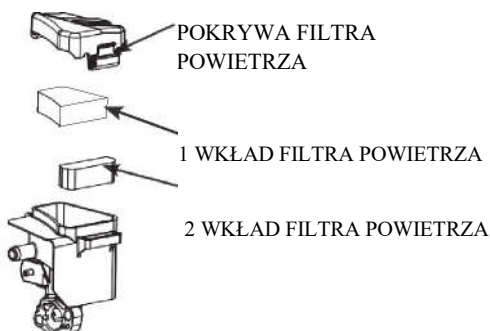


- 1) Wykręć bagnet olejowy.
- 2) Przechyl silnik benzynowy i pozwól, aby olej wypłynął z otworu.

2. Filtr powietrza

UWAGA

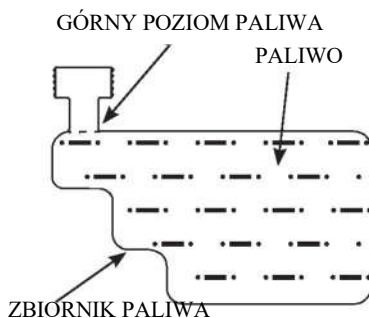
Nigdy nie należy uruchamiać silnika bez filtra powietrza, gdyż może to doprowadzić do znacznego zużycia silnika.



1. Zdjąć obudowę filtra powietrza.
2. Wyjąć wkład piankowy lub papierowy, zwracając uwagę, aby do wnętrza filtra powietrza nie dostał się kurz i ciała obce.
3. Sprawdzić, wyczyścić lub wymienić uszkodzone części filtra powietrza.
4. Ponownie zamontować części oczyszczacza powietrza.

3. Kontrola ilości paliwa

- 1) Zdejmij korek zbiornika paliwa i sprawdź poziom paliwa.
- 2) Jeśli poziom jest zbyt niski, zatankuj zbiornik. Pamiętaj, aby dolewać paliwo nie przekraczając górnego poziomu paliwa.



OSTRZEŻENIE

- 1. Benzyna jest bardzo łatwopalna i w pewnych warunkach wybuchowa.**
- 2. Benzynę należy tankować w miejscu o dobrej wentylacji, przy wyłączonym silniku. Nie palić tytoniu i nie dopuszczać do powstawania płomieni lub iskier w miejscu przechowywania benzyny lub tankowania zbiornika paliwa.**
- 3. Nie należy przepelniać zbiornika paliwa (w otworze wlewowym nie powinno być paliwa). Po zatankowaniu upewnij się, że korek zbiornika paliwa jest dobrze osadzony.**
- 4. Podczas tankowania należy uważać, aby nie rozlać paliwa. Rozlane paliwo lub opary paliwa mogą się zapalić. W przypadku rozlania paliwa przed uruchomieniem silnika należy upewnić się, że miejsce to jest suche.**
- 5. Unikać powtarzającego się lub długotrwałego kontaktu ze skórą lub wdychania oparów paliwa. Przechowywać w miejscu niedostępnym dla dzieci.**

Pojemność zbiornika paliwa: 0,8 l

Należy używać wyłącznie benzyny bezołowiowej i zaleca się benzynę o klasie wyższej niż 90 oktanów. Benzyna bezołowiowa może ograniczyć odkładanie się nagaru w silniku benzynowym i wydłużyć żywotność układu wydechowego.

Nie wolno używać zanieczyszczonej benzyny ani mieszanki benzyny z olejem. Nie dopuszczać do przedostawania się kurzu, ciał obcych lub wody do zbiornika paliwa.

UWAGA

Paliwo może uszkodzić farbę olejną i plastik. Należy uważać, aby nie rozlać paliwa podczas tankowania. Wszelkie uszkodzenia spowodowane rozlaniem paliwa nie są objęte gwarancją.

"Lekkie stukanie" lub dźwięk "iskrzenia" może być słyszalny przy przeciążeniu silnika. Jest to normalne zjawisko. Nie należy się tym przejmować.

Jeśli "stukanie" lub dźwięk "iskrzenia" występują przy stałej prędkości obrotowej pod normalnym obciążeniem, należy zmienić markę benzyny; jeśli takie zjawiska nadal występują, należy zwrócić się o pomoc do sprzedawcy, gdyż w przeciwnym razie może dojść do uszkodzenia silnika.

Podczas pracy silnika ciągle występowanie dźwięku "pukania" lub "iskrzenia" spowoduje uszkodzenie silnika.

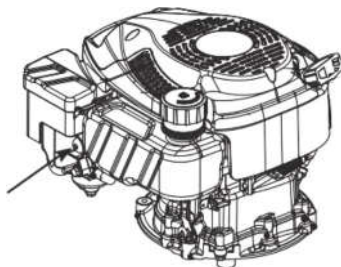
Odgłosy "pukania" lub "iskrzenia" spowodowane niewłaściwym użytkowaniem nie są objęte gwarancją.

IV. URUCHAMIANIE SILNIKA

1. Metoda uruchamiania:

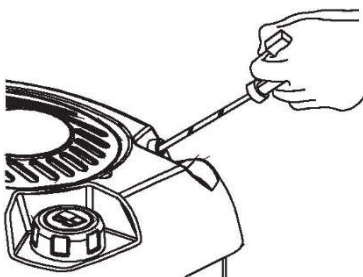
Aby uruchomić silnik, należy najpierw włączyć zapłon. W celu rozruchu zimnego silnika należy lekko nacisnąć przycisk włączania (ssanie), kolejno od jednego do trzech razy, a następnie szybko pociągnąć za uchwyt linki rozrusznika. W przypadku rozruchu gdy silnik jest rozgrzany należy bezpośrednio pociągnąć za uchwyt linki rozrusznika.

NACISNAĆ JEDEN DO TRZECH RAZY PRZYCISK WŁĄCZANIA (SSANIE). NASTĘPNIE POCIĄGNIJ ZA UCHWYT LINKI. URUCHOMIĆ SILNIK



2. URUCHAMIANIE SILNIKA

Lekko pociągnij za uchwyt rozrusznika do momentu wyczucia oporu, a następnie energicznie pociągnij (30 stopni na zewnątrz).

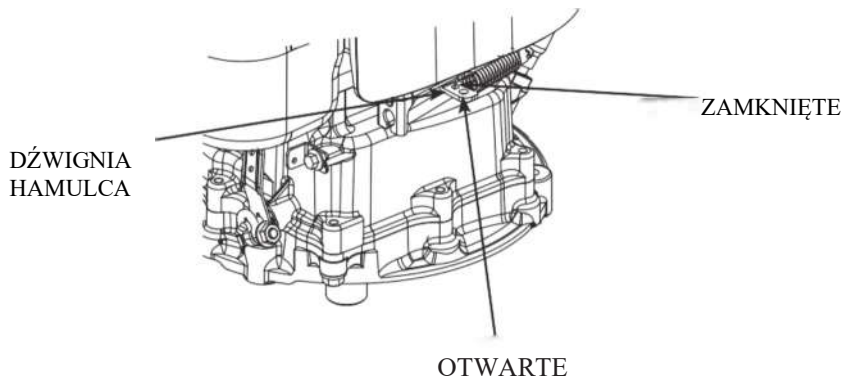


UWAGA

Nie dopuść, aby uchwyt rozrusznika uderzył z powrotem o silnik. Aby uniknąć uszkodzenia rozrusznika, należy delikatnie cofnąć uchwyt.

V. ZATRZYMYWANIE SILNIKA

Jeżeli silnik jest sterowany za pomocą dźwigni hamulca, ustawić dźwignię hamulca w położeniu "ZAMKNIĘTE", aby zatrzymać silnik.



UWAGA

Nagle zatrzymywanie się z dużej prędkości przy dużym obciążeniu jest zabronione, w przeciwnym razie może dojść do uszkodzenia urządzenia.

VI. SERWIS UKŁADU WYDECHOWEGO

Podczas pracy silnika wytwarzany jest tlenek węgla, tlenek azotu i węglowodory, a w pewnych warunkach tlenek azotu i węglowodory wchodzą ze sobą w reakcje chemiczne, w wyniku których powstaje dym, natomiast tlenek węgla jest toksyczny, dlatego kontrola emisji spalin jest bardzo ważna. Aby rozwiązać ten problem, wprowadzono do silnika gaźniki o niskim poziomie paliwa oraz inne urządzenia, które zmniejszają emisję spalin.

Aby utrzymać spaliny silnika w normie emisji spalin, należy zwrócić uwagę na następujące kwestie:

1. Konserwacja

Silnik należy okresowo konserwować zgodnie z harmonogramem konserwacji podanym w instrukcji. Harmonogram konserwacji został opracowany na podstawie normalnego użytkowania w normalnych warunkach. W przypadku użytkowania silnika pod dużym obciążeniem, w warunkach zapylenia, wilgoci lub w wysokiej temperaturze, przeglądy należy przeprowadzać częściej.

2. Wymiana części

Aby zapewnić najwyższą jakość i niezawodność, do napraw i wymiany należy używać wyłącznie nowych, oryginalnych części naszej firmy lub ich odpowiedników.

3. Ingerencja i modyfikacje

Manipulowanie przy układzie kontroli emisji spalin lub wprowadzanie do niego zmian może spowodować zwiększenie emisji zanieczyszczeń powyżej dopuszczalnego poziomu. Do działań stanowiących ingerencję w układ należą:

- 1) Demontaż lub przeróbka dowolnej części układu dolotowego, paliwowego lub wydechowego.

- 2) Zmiana lub uszkodzenie cięgła regulatora lub mechanizmu regulacji prędkości w celu spowodowania pracy silnika poza jego parametrami konstrukcyjnymi.

4. Problemy wpływające na emisję spalin

1. Utrudniony rozruch lub zatrzymanie.
2. Niestabilna prędkość biegu jałowego.
3. Wydzielanie czarnego dymu lub zbyt duże zużycie paliwa.
4. Słaba iskra zapłonowa lub brak iskry.
5. Zbyt wczesny zapłon.

VII. KONSERWACJA

1. Harmonogram konserwacji silnika

Właściwa konserwacja jest niezbędna dla bezpiecznej, ekonomicznej i bezproblemowej eksploatacji. Przyczynia się również do zmniejszenia zanieczyszczenia powietrza. Aby utrzymać silnik benzynowy w dobrym stanie technicznym, należy go okresowo serwisować. Należy dokładnie przestrzegać poniższego harmonogramu konserwacji i procedur rutynowej kontroli.

Częstotliwość		Za każdym razem	Pierwszy miesiąc lub 10 godzin pracy	Następnie, co 3 miesiące lub 30 godzin pracy	Co 6 miesięcy lub 50 godzin pracy	Co rok lub co 100 godzin pracy
Elementy						
Olej silnikowy	Sprawdź-uzupełnij	v				
	Wymiana		v	v		
Wkład filtra powietrza	Sprawdź	v				
	Wyczyść			v		
	Wymiana				v	
Świeca zapłonowa	Wyczyść-wyreguluj				v*	
Iskrownik	Wyczyść				v	
Luz na zaworach**	Sprawdź-wyreguluj					v
Przewód paliwowy	Sprawdź	Co 2 lata (w razie potrzeby wymienić)				
Głowica cylindra, tłok	Usuń nagar	Co 125 godzin				

* W razie potrzeby elementy te należy wymienić na nowe.

** Te elementy powinny być serwisowane przez osobę posiadającą odpowiednie umiejętności mechaniczne lub przez naszego autoryzowanego sprzedawcę.

UWAGA

- Jeśli silnik benzynowy jest często eksploatowany w warunkach dużego obciążenia lub wysokiej temperatury, olej silnikowy należy wymieniać co 10 godzin pracy.
- Jeśli silnik benzynowy często pracuje w warunkach dużego zapylenia lub w ciężkich warunkach, należy czyścić wkład filtra powietrza co 10 godzin pracy. W razie potrzeby należy go wymieniać co 25 godzin pracy.

2. Sposób konserwacji

1) Wymiana oleju silnikowego

Spuścić olej silnikowy szybko i całkowicie, gdy silnik jest ciepły.

- (1) Wyjmij bagnet olejowy, korek spustowy i podkładkę, a następnie spuść całkowicie olej silnikowy. Założyć korek spustowy i dobrze go przykręcić.
- (2) Wlej zalecany olej silnikowy, a następnie sprawdź poziom oleju za pomocą bagnetu olejowego.
- (3) Założyć bagnet olejowy i dobrze go dokręcić.

UWAGA

Zużytego oleju silnikowego i pojemników po nim należy pozbywać się w sposób przyjazny dla środowiska. Zaleca się oddanie zużytego oleju w szczelnie zamkniętym pojemniku do lokalnego centrum recyklingu lub stacji obsługi w celu poddania go regeneracji. Nie należy wyrzucać go do kosza ani wylewać na ziemię lub do kanalizacji.

2) Konserwacja filtra powietrza

Zanieczyszczony lub uszkodzony filtr powietrza powoduje przedostawanie się pyłu do silnika, co prowadzi do jego szybkiego zużycia. Dlatego należy w porę wymienić filtr powietrza.

- Wykręcić śrubę i zdjąć pokrywę filtra powietrza. Należy uważać, aby brud i zanieczyszczenia nie dostały się do otworu w podstawie filtra powietrza.
- Wyjąć wkład piankowy lub papierowy.
- Sprawdzić, wyczyścić lub wymienić uszkodzone części oczyszczacza powietrza.
- Ponownie zamontować części oczyszczacza powietrza, a następnie przykręcić je śrubami.

OSTRZEŻENIE

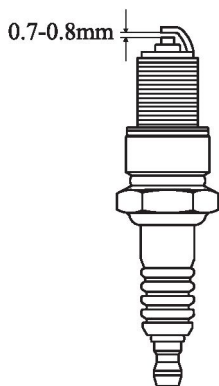
Nigdy nie należy czyścić wkładu filtra powietrza benzyną lub detergentami o niskiej temperaturze zapłonu, gdyż może to spowodować wybuch.

UWAGA

Wyczyść filtr gąbkowy wodą z mydłem, przedmuchać wkład papierowy sprężonym powietrzem lub lekko strzepnij kurz i nie czyść go szczotką.

OSTRZEŻENIE

1. Benzyna jest bardzo łatwopalna i w pewnych warunkach wybuchowa. Nie palić papierosów, nie używać iskier ani ognia.
2. Po ponownym zamontowaniu zbiornika osadowego nie uruchamiać silnika, dopóki nie wyschnie jego otoczenie.
- 3) Konserwacja świecy zapłonowej
Aby zapewnić normalną pracę silnika, szczelina świecy zapłonowej musi być prawidłowa, a wokół świecy zapłonowej nie może powstawać osad.



Zalecana świeca zapłonowa

TORCH: TORCH: F5TC/F5RTC

OSTRZEŻENIE

Podczas pracy silnika lub chwilowego zatrzymania nie dotykaj tłumika, aby uniknąć poparzeń.

-
1. Zdejmij fajkę świecy zapłonowej.
 2. Usuń zanieczyszczenia wokół podstawy świecy zapłonowej.
 3. Wykręć świecę zapłonową za pomocą klucza do świec zapłonowych.
 4. Sprawdź wzrokowo świecę zapłonową. Wyczyść ją za pomocą stalowej szczotki. Jeśli izolator jest uszkodzony, wymień świecę zapłonową.
 5. Zmierz szczelinę świecy zapłonowej za pomocą szczelinomierza. Prześwit powinien wynosić 0,7~0,8 mm. Jeżeli konieczna jest regulacja, należy ostrożnie odgiąć elektrodę boczną.
 6. Aby uniknąć zerwania gwintu, najpierw wkręć świecę zapłonową ręcznie, a następnie dokręć ją kluczem do świec zapłonowych, aby docisnąć uszczelkę.
 7. Jeżeli używana jest nowa świeca zapłonowa, należy ją wymienić na taki sam model świecy, na ile to możliwe, a po ściśnięciu uszczelki należy ją dokręcić o 1/2 obrotu.
 8. W przypadku ponownego użycia używanej świecy zapłonowej wystarczy przekręcić ją o 1/8-1/4 obrotu.

UWAGA

- 1) **Świeca zapłonowa musi być dobrze dokręcona, w przeciwnym razie może się bardzo nagrzać i uszkodzić silnik.**
- 2) **Należy używać wyłącznie zalecanych świec zapłonowych lub ich odpowiedników. Niewłaściwy zakres temperatur świecy zapłonowej może spowodować uszkodzenie silnika..**

VIII. TRANSPORT I PRZECHOWYWANIE

UWAGA

Nie należy przechylać silnika, aby uniknąć rozlania paliwa podczas transportu. Rozlane paliwo lub opary paliwa mogą się zapalić i spowodować pożar. W przypadku długotrwałego zaprzestania użytkowania silnika należy go przechowywać w następujący sposób:

1. Miejsce przechowywania jest suche i wolne od kurzu.
2. Całkowicie spuść paliwo ze zbiornika paliwa i gaźnika.

OSTRZEŻENIE W pewnych warunkach paliwo jest skrajnie łatwopalne i wybuchowe. Dym, ogień i iskry należy utrzymywać z dala od miejsca pracy.

3. Wymienić olej silnikowy.
4. Wykręć świecę zapłonową. Wlej około łyżki świeżego oleju silnikowego do cylindra. Obróć wał korbowy, aby równomiernie rozprowadzić olej silnikowy. Ponownie wkręć świecę zapłonową.
5. Lekko pociągnij za linkę rozrusznika, aż do wycucia oporu. Zamknij ssanie, aby zabezpieczyć silnik przed dostaniem się pyłu do środka.
6. Przykryć silnik, aby zapobiec przedostawaniu się pyłu.

X. ROZWIĄZYWANIE PROBLEMÓW

1. trudności z uruchomieniem silnika (przy użyciu rozrusznika ręcznego)

PROBLEM		PRZYCZYNA	ROZWIĄZANIE		
Normalna kompresja w cylindrach	Normalna iskra na świecy zapłonowej	Problem z układem paliwowym	Brak dopływu paliwa lub dopływ nie jest równomierny	W zbiorniku paliwa nie ma wystarczającej ilości paliwa, kranik paliwa jest zamknięty.	Włąć paliwo, otworzyć kranik paliwa.
			Odpowietrznik w korku wlewu paliwa jest zatkany	Odetkać odpowietrznik.	
			Kranik paliwa jest zatkany	Najpierw wyczyścić, a potem odetkać	
			Niewłaściwy lub zatkany główny otwór przepływu paliwa	Ponownie wyregulować lub wyczyścić, przedmuchać.	
			Zawór iglicowy nie jest prawidłowo zamknięty	Zdemontować zawór iglicowy i ponownie założyć, wyczyścić, przedmuchać, aby uzyskać drożność.	
			Pływak jest uszkodzony lub zakleszczony.	Naprawić pływak	
	Dopływ paliwa jest prawidłowy.	Paliwo jest zbyt zanieczyszczone lub zbyt słabe.	Wymienić		
		W paliwie znajduje się woda.	Wymienić		
		Za dużo paliwa w silniku.	Spuść nadmiar paliwa, osusz elektrody świec zapłonowych.		
		Niewłaściwa jakość paliwa	Wybierz paliwo odpowiedniej jakości, zgodne z wymaganiami.		
		Normalna iskra	Świeca zapłonowa jest niesprawna	Zbyt dużo nagaru i zanieczyszczeń wokół elektrod.	Wyczyścić.
				Elektrody są poważnie uszkodzone lub uszkodzone są izolatory.	Wymień świecę zapłonową.
Niewłaściwa szczelina między elektrodami.	Wyregulować na właściwą wartość.				
Brak iskry	Świeca zapłonowa prawidłowa		Przewód wysokiego napięcia jest uszkodzony.	Wymienić	
			Uszkodzona cewka zapłonowa.	Wymienić	
			Magneto traci właściwości.	Wymienić	
Nieprawidłowa kompresja w cylindrach.	Normalne zasilanie paliwem.	Zużyta cewka wysokiego napięcia Normalny układ zapłonowy.	Niewłaściwa odległość między cewką zapłonową a kołem zamachowym.	Wyreguluj odległość między zapłonem a kołem zamachowym.	
			Pierścień tłokowy jest zużyty	Wymienić	
			Pierścień tłokowy jest uszkodzony.	Wymienić	
			Pierścień tłokowy zaczyna się.	Usunąć nagar.	
			Świeca zapłonowa jest zamontowana niedokładnie lub bez uszczelki.	Dokręcić z założoną uszczelką.	
			Nieszczelność między blokiem cylindrów a głowicą cylindrów.	Sprawdzić uszczelkę cylindra i równość powierzchni, na której blok cylindra styka się z głowicą cylindra.	
				Dokręcić śruby głowicy cylindrów w przewidzianej kolejności i przewidzianym momentem obrotowym.	
				Sprawdzić zawór. Szczelność i dokręcenie, w razie potrzeby naprawić.	
			Nieszczelność w zaworach.		

Jeśli nadal nie można uruchomić silnika, należy oddać go do naprawy do autoryzowanego serwisu.

OSTRZEŻENIE

- **Podczas testowania świecy zapłonowej nigdy nie należy trzymać mokrą ręką przewodu wysokiego napięcia świecy zapłonowej.**
- **Upewnij się, że na zewnątrz silnika nie ma rozlanego paliwa i że świeca zapłonowa nie jest zanurzona w paliwie.**
- **Aby zapobiec pożarowi, unikaj iskrzenia przy otworze montażowym świecy zapłonowej.**

2. Niewystarczająca moc silnika

PROBLEM	PRZYCZYNA	ROZWIĄZANIE	
Przy zwiększaniu obrotów prędkość wzrasta powoli lub nawet maleje i silnik przestaje pracować.	Układ zasilania paliwem	Powietrze w przewodzie paliwowym lub zatkany przewód paliwowy	Odetkać przewód, usunąć powietrze
		Główny otwór przepływu oleju nie jest prawidłowo wyregulowany	Ponownie wyregulować
		W gaźniku zatkany otwór zaworu iglicowego i główny otwór przepływu	Wyczyścić i przedmuchać
		Zatkany kranik paliwa.	Wyczyścić, wymienić uszkodzoną część
		Zbyt dużo nagaru w komorze spalania.	Wyczyścić
		Zbyt dużo nagaru w tłumiku i rurze wydechowej.	Wyczyścić
		Zatkany filtr powietrza.	Wyczyścić wkład filtra powietrza
		Rura dolotowa jest nieszczelna.	Naprawić lub wymienić
	Słaby stopień kompresji	Zużyty tłok, cylinder lub pierścien tłokowy.	Wymienić zużyty
		Nieszczelność na powierzchni styku bloku cylindra z głowicą.	Wymienić uszczelkę cylindra
		Zbyt duży lub zbyt mały luz zaworów.	Ponownie wyregulować
		Słaba szczelność zaworów.	Naprawić

3. Silnik nie pracuje płynnie

PROBLEM	PRZYCZYNA	ROZWIĄZANIE
Odgłos stukania	Tłok, cylinder lub pierścień tłokowy są nadmiernie zużyte.	Wymienić zużyty
	Sworzeń tłoka lub otwór na sworzeń tłoka są nadmiernie zużyte.	Wymienić tłok lub sworzeń tłoka
	Główka drążka kierowniczego jest nadmiernie zużyta.	Wymienić drążek kierowniczy
	Łożysko wałka głównego wału korbowego jest zużyte.	Wymienić łożysko wałeczkowe
Nieprawidłowe spalanie	Silnik jest zbyt gorący	Usunąć usterkę
	Zbyt duży nagar w komorze spalania	Usunąć usterkę
	Niewłaściwa jakość benzyny	Wymienić na benzynę kwalifikowaną
Brak iskry	W komorze pływakowej znajduje się woda	Wyczyść
	Niewłaściwa szczelina między elektrodami świecy zapłonowej	Wyregulować
	Problem z cewką indukcyjną itd.	Sprawdzić i wymienić uszkodzone części

4. Nagłe zatrzymanie podczas pracy

PROBLEM	PRZYCZYNA	ROZWIĄZANIE	
Nagłe zatrzymanie podczas pracy	Układ zasilania paliwem	Skończyło się paliwo	Zatankuj paliwo
		Gaźnik jest zatkany	Sprawdzenie przewodu paliwowego
		Komora pływakowa jest nieszczelna	Naprawić
		Zawór iglicowy jest zakleszczony.	Zdemontuj komorę pływakową i wyczyść ją
	Układ zapłonowy	Świeca zapłonowa jest uszkodzona lub ma zwarcie z powodu nagaru	Wymień świecę zapłonową
		Odpadła elektroda boczna świecy zapłonowej	Wymień świecę zapłonową
		Odpadł przewód wysokiego napięcia	Przypasać
		Cewka zapłonowa jest uszkodzona lub ma zwarcie	Wymienić cewkę zapłonową
		Przewód świecy zapłonowej znajduje się na korpusie silnika	Ustalić miejsce styku i zaizolować
	Pozostałe	Cylinder jest poważnie uszkodzony i wypadł z niego	Napraw lub wymień uszkodzone części

5. Silnik przegrzewa się

PROBLEM	PRZYCZYNA	ROZWIĄZANIE
Silnik przegrzewa się	Niewystarczająca ilość oleju lub niewłaściwe proporcje oleju w benzynie	Uzupełnij olej silnikowy
	Zatkana rura wydechowa	Wyczyść rurę wydechową
	Nieszczelna osłona	Napraw uszkodzoną część
	Obudowa filtra zatkana przez ciała obce	Wyczyść obudowę
	Odształcenie drążka łączącego powoduje zużycie boczne tulei tłoka i cylindra	Wymień drążek łączący
	Cylinder, tłok lub pierścień tłokowy są zużyte, co powoduje poluzowanie pomiędzy cylindrem a skrzynią korbową	Wymień zużyte części
	Niewłaściwa regulacja regulatora obrotów silnika powodująca wysoką prędkość obrotową.	Ponownie wyregulować regulator silnika
	Wypalone łożysko główne wału korbowego	Wymienić łożysko główne

UWAGA

Silnik benzynowy powinien być utrzymywany w temperaturze około 80 ~ 110°C wokół wylotu osłony. Jeśli temperatura będzie zbyt wysoka, będzie to oznaczać przegrzanie silnika benzynowego.

6. Nietypowy hałas podczas pracy silnika

PROBLEM	PRZYCZYNA	ROZWIĄZANIE
Odgłos dudnienia	Tłok, pierścień tłokowy lub cylinder są zużyte	Wymienić zużytą część
	Drążek łączący lub sworzeń tłokowy i otwór sworznia tłokowego są zużyte	Wymienić zużytą część
	Zużyta sztyka główna wału korbowego	Wymienić łożysko
	Pierścień tłokowy jest pęknięty	Wymienić pierścień
Odgłos bicia metalu podczas nieprawidłowego spalania	Zbyt duży nagar w komorze spalania	Usunąć nagar
	Niewłaściwa jakość paliwa	Wymienić paliwo
	Silnik jest przegrzany	Znajdź przyczynę i usuń ją
Inne	Niewłaściwy luz na zaworach	Prawidłowo wyregulować luz zaworów
	Koło zamachowe nie jest szczelnie połączone z wałem korbowym	Podłączyć szczelnie

X. DANE TECHNICZNE

1. Główne dane techniczne

Elementy	Model	125-S	145-S	170-S
LxWxH (bez zacisku wyjściowego wału korbowego)(mm)		325x305x250	325x305x250	325x305x250
Masa sucha (kg)		7,5	7,5	7,5
Typ silnika		jednocylindrowy, poziomy, 4-suwowy (OHV)		
Pojemność (ml)		127,1	144,3	170,1
Średnica x skok (mm)		61x43,5	65x43,5	70x44,2
Teoretyczna moc maksymalna		2,0kw/3600giri/min	2,5kw/3600giri/min	2,8kw/3600giri/min
Maksymalny moment obrotowy		6.8Nm/2500giri/min	7.8Nm/2500giri/min	8.8Nm/2500giri/min
Zużycie paliwa		450g/kw ^h	450g/kw ^h	420g/kwh
Układ chłodzenia		Wymuszony obieg powietrza		
Układ zapłonowy		Typ rozładowania pojemnościowego		
Obroty wału odbioru mocy		wyjście wału pionowego		

Regulacja parametrów

Elementy	Dane techniczne	Serwis
Luz na świecy zapłonowej	0,7-0,8mm	Patrz S19
Luz zaworów (zimny silnik)	wlot: 0,05±0,01mm wylot: 0,05±0,01mm	Serwisowane przez autoryzowanego sprzedawcę naszej firmy

UWAGA

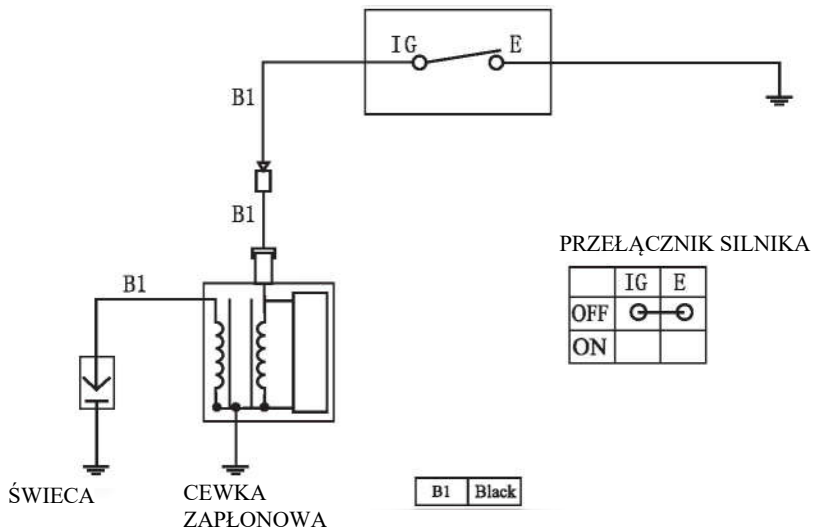
Dane techniczne mogą ulec zmianie bez powiadomienia. W celu uzyskania dalszych informacji prosimy o kontakt z naszym przedstawicielem handlowym.

2. Moment dokręcania ważnych śrub

Pozycje	Dane techniczne	Moment dokręcania	
		N • m	kg • m
Śruba drążka łączącego	M5x26	8	0,8
Nakrętka koła zamachowego	M14x1,5	60	6,0
Śruba pokrywy skrzyni korbowej	M6x30	10	1,0
Nakrętka regulacyjna luzu zaworowego	M5	8	0,8

XI. SCHEMAT ELEKTRYCZNY

PRZEŁĄCZNIK SILNIKA



XII. WYKAZ ŁATWO ZUŻYWAJĄCYCH SIĘ CZĘŚCI I AKCESORIÓW

Lista łatwo zużywających się części:

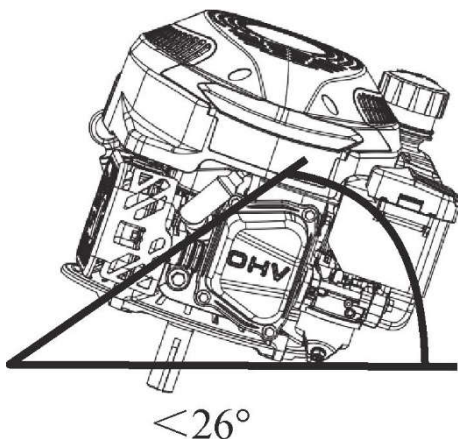
Uszczelka pokrywy głowicy cylindra
Uszczelka głowicy cylindra
Świeca zapłonowa
Uszczelka olejowa
Uszczelka rowkowa komory wtryskowej
Uszczelka skrzyni korbowej
Rozrusznik ręczny
Uszczelka gaźnika
Uszczelka izolacji gaźnika
Uszczelka płyty izolacyjnej
Uszczelka filtra powietrza
Uszczelka wydechu

Wykaz akcesoriów:

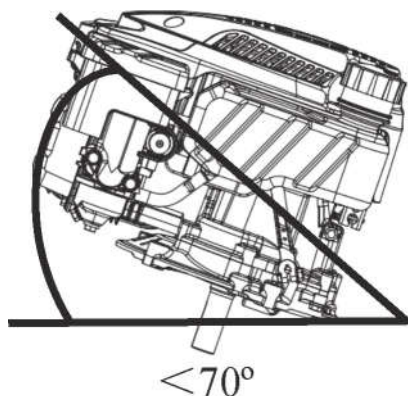
Gniazdo
Pręt uziemiający

ŚRODKI BEZPIECZEŃSTWA:

1. W przypadku samego silnika lub zamontowanego na maszynie docelowej, kąt nachylenia w kierunku filtra powietrza nie może przekraczać 26° ; w przeciwnym razie olej może dostać się do filtra powietrza, zakłócając jego pracę (gdy silnik jest nachylony w kierunku tłumika, kąt musi wynosić maks. 90° ; w kierunku głowicy cylindra kąt musi wynosić maks. 26°).



2. W przypadku silnika samodzielnego lub zamontowanego na maszynie docelowej kąt nachylenia do tyłu nie może przekraczać 70° ; w przeciwnym razie dojdzie do przyspieszenia procesu rozlewania benzyny, co będzie miało negatywny wpływ na działanie.



3. Jako źródło zasilania dla glebogryzarek, silnik ten może być używany tylko w przypadku glebogryzarek do zastosowań ogrodowych.

Chongqing Rato Technology Co., Ltd.

Indirizzo dello stabilimento produttivo: Zone B, Shuangfu
Industry Park, Jiangjin District, Chongqing, China

Tel: +86 23 85553441 Fax: +86 23 85553450

C.A.P.: 402247 Http: www.rato.cc

E- mail: ratoservice@rato.cc (servizi di consulenza)
 parts@rato.cc (acquisto componenti)

13004-Z2P0211

POLITYKA GWARANCYJNA MULTIPOWER QUALITY AND SERVICES S.R.L.

Firma Multipower S.r.l. zobowiązuje się do usunięcia wad produkcyjnych lub wadliwych materiałów w produktach wprowadzonych na rynek w okresie 12 miesięcy od daty sprzedaży przez sprzedawcę detalicznego, a maksymalnie 18 miesięcy od daty wystawienia faktury sprzedaży przez Multipower.

Roszczenia gwarancyjne należy składać na odpowiednim formularzu MRG01; formularz należy wypełnić, podając typ wyrobu, numer seryjny, rodzaj stwierdzonej usterki, części, których dotyczy usterka, oraz załączając wszelkie zdjęcia lub filmy pomocnicze. Formularz należy przesłać pocztą elektroniczną do firmy Multipower (dane kontaktowe podane w punkcie "I"), która rozpatrzy zgłoszenie i może poprosić o dodatkowe informacje w celu ustalenia przyczyny usterki i udzielenia odpowiedzi klientowi.

Firma Multipower zastrzega sobie prawo do naprawy usterki w sposób, który uzna za najlepszy, dostarczając wszelkie części zamienne niezbędne do wykonania naprawy. Za robociznę pobierana jest opłata w wysokości 25,00 euro/godzinę bez podatku VAT. Klient powinien na własny koszt dostarczyć maszynę do najbliższego centrum serwisowego. Koszty transportu i podróży nie są uwzględniane.

A) Gwarancja jest uznawana tylko wtedy, gdy zalecenia dotyczące obsługi i konserwacji zawarte w instrukcjach obsługi są w pełni przestrzegane.

- przed użyciem należy zapoznać się z instrukcją obsługi
- sprawdzić ilość i rodzaj środków smarnych, które należy wprowadzić do silnika i przekładni, jeśli jest obecna.
- stosować produkt wyłącznie do dozwolonych zastosowań
- przeprowadzać konserwację w ustalonych odstępach czasu, używając oryginalnych części zamiennych
- W celu dokonania napraw gwarancyjnych należy skontaktować się z autoryzowanym serwisem.

B) Co jest wyłączone z gwarancji (wcześniejsza informacja dla klienta)

Z gwarancji wyłączone są

- Wszystkie produkty, których warunki gwarancji wygasły.

- Wszystkie produkty, dla których klient nie jest w stanie udokumentować dowodu zakupu paragonem lub fakturą.
- Uszkodzenia wynikające z niewłaściwego użytkowania produktu
- Brak konserwacji zgodnej z terminami i czynnościami podanymi w instrukcjach obsługi.
- Wszystkie gaźniki w silnikach spalinowych, chyba że usterka ujawni się przy pierwszym uruchomieniu lub, w każdym przypadku, w ciągu 6 miesięcy od daty zakupu. Gaźnik jest bowiem narażony na działanie benzyny, która może być zanieczyszczona lub mieć pozostałości po odparowaniu, co z czasem, ale także w przypadku niewłaściwej konserwacji, może pogorszyć działanie samego gaźnika.
- Wszelkie operacje czyszczenia, konserwacji i regulacji
- Wszelkie czynności związane z montażem, przygotowaniem i uruchomieniem wyrobu.
- Modyfikacje dokonane na urządzeniu
- Wszystkie części podlegające zużyciu, takie jak np. filtry oleju, filtry powietrza, filtry paliwa, łopatki, paski, powłoki lakiernicze itp.



Wszelkie obrażenia ciała i/lub uszkodzenia mienia spowodowane przez produkt niezgodny z wymaganiami należy zgłosić firmie Multipower.

B) Dokumentacja dla klienta końcowego.

Zawsze należy wystawić klientowi końcowemu dokument poświadczający odbiór produktu dostarczonego przez niego do naprawy. Dokument powinien zawierać dane osobowe klienta, dane identyfikacyjne maszyny, datę i rodzaj zgłoszonej usterki.

Uwaga:

W przypadku napraw, które nie mogą być uznane w ramach gwarancji, zalecamy zaproponowanie klientowi kosztorysu naprawy. Jeśli szacunkowe koszty naprawy produktu przekroczą 50% wartości samego produktu, należy rozważyć możliwość jego wymiany na nowy. Wybór między naprawą a zakupem nowego produktu zawsze należy do klienta.

C) Wszelkie roszczenia gwarancyjne muszą być zatwierdzone przez firmę Multipower.

- W ciągu 3 dni roboczych od otrzymania formularza zgłoszenia gwarancyjnego, z wyłączeniem świąt, dni wolnych od pracy i okresów zamknięcia, firma Multipower prześle pocztą elektroniczną odpowiedź o zatwierdzeniu lub odrzuceniu zgłoszenia gwarancyjnego. Żadne z zatwierdzeń nie będzie poparte uzasadnieniem.

- W przypadku uznania gwarancji firma Multipower może zdecydować, według własnego uznania, czy zezwolić na naprawę, czy też rozważyć wymianę produktu.



Jeśli serwis przystąpi do naprawy lub wymiany produktu u klienta końcowego bez wystania zgłoszenia lub oczekiwania na odpowiedź od firmy Multipower, wówczas serwisowi nie przysługuje żadne odszkodowanie, jeśli firma Multipower odrzuci roszczenie gwarancyjne lub podejmie inną decyzję.

D) Wykonywania napraw gwarancyjnych uprzednio autoryzowanych przez Multipower.

Po otrzymaniu upoważnienia do naprawy w ramach gwarancji, serwis przeprowadzi naprawę w następujący sposób:

- w ciągu 10 dni roboczych od otrzymania takiej zgody, jeśli naprawa nie wymaga zastosowania części zamiennych.
- w ciągu 10 dni roboczych od otrzymania żądanych części zamiennych; części zamienne zatwierdzone i wysłane przez Multipower.
- Zdemontowane i/lub uszkodzone części należy przechowywać i pozostawić do dyspozycji firmy Multipower, która podejmie decyzję o ich przyjęciu z powrotem lub zezwoli na ich złomowanie.

E) Dostarczenie naprawionego produktu do klienta.

- Po zakończeniu naprawy serwis powiadomi klienta, aby odebrał produkt.

F) Zwrot kosztów robocizny/wynagrodzeń

- Serwisom przysługuje zwrot kosztów w wysokości 25,00 EUR za godzinę pracy w związku z pracami gwarancyjnymi.
- Faktury za zwrot kosztów robocizny związane z gwarancjami zatwierdzonymi przez Multipower należy przesać w ciągu 30 dni od zakończenia naprawy. Multipower zatwierdza fakturowanie na warunkach obowiązujących między stronami.



Za prace podjęte przez serwis bez uprzedniego upoważnienia ze strony firmy Multipower nie przysługuje zwrot kosztów.

G) Wszelkie uszkodzenia stwierdzone podczas odbioru/rozładunku towarów

Jeżeli po otrzymaniu towaru klient stwierdzi jakiegokolwiek uszkodzenia powstałe w wyniku transportu lub uszkodzenia opakowania, musi umieścić pisemnie

zastrzeżenie na dokumentach przewozowych i powiadomić o tym fakcie kierowcę. Następnie należy niezwłocznie poinformować firmę Multipower, dokumentując stwierdzone uszkodzenie.



Należy zapoznać się z instrukcjami obsługi i konserwacji, instrukcjami dotyczącymi części zamiennych oraz siecią serwisową dostępną na stronie internetowej:

www.multi-power.it

H) Dane kontaktowe firmy Multipower do zgłaszania i przekazywania roszczeń gwarancyjnych:

- Marco Messori: tel. 348 306 33 99 vendite@multi-power.it
- Lino Soliani: tel. 337 163 74 45 assistenza@multi-power.it



RAPORT Z REKLAMACJI KLIENTA				Data	Nr ref. sprzedawcy.
Sprzedawca lub klient sieci Multipower _____					
Dane kontaktowe _____					
Użytkownik końcowy lub klient:			Adres, telefon:		
Opis modelu i typ maszyny:		Numer seryjny:		Data zakupu, numer rachunku / dok.	
Silnik:		Numer seryjny:		Data powstania usterki	
Opis problemu:			Badanie:		
Części zamienne			Propozycja rozwiązania		
Części zamienne				Części zamienne	
Ilość	kod	opis	koszt	Ilość	kod
Godziny pracy _____					
Zastrzeżone Multipower				Rif. Multipower	
Data otwarcia pliku				Potwierdzenie gwarancji <input type="checkbox"/>	
Data zamknięcia				Nieuznanie gwarancji <input type="checkbox"/>	
Referencje handlowe				Przypisana odpowiedzialność _____	
Wniosek o zwrot wadliwego materiału		<input type="checkbox"/>		Poniesione koszty ogółem _____	
Data zwrotu wadliwego materiału				Strona pokrywająca koszty _____	
Notatki różne					

Dystrybucja i autoryzowany serwis na terenie POLSKI

Bottari Polska sp. z o.o.

Ul. Długa 7

96-325 Radziejowice Parcel

www.bottari.pl

W przypadku pytań lub problemów prosimy o kontakt z naszym serwisem:

www.bottari.pl

reklamacje@bottari.pl

tel. +46 858 28 93

Formularz zgłoszeniowy / kontaktowy www.bottari.pl/reklamacje-czesci-zamienne