



POLSKI

PODRĘCZNIK UŻYTKOWNIKA

MONITOR PZRENOŚNY

W celu bezpiecznego i wygodnego korzystania z produktu prosimy o przeczytanie tego podręcznika użytkownika przed rozpoczęciem użytkowania.

Seria 16MQ70

www.lg.com

Copyright © 2022 LG Electronics Inc. Wszelkie prawa zastrzeżone.

Zawartość

Ważne zasady bezpieczeństwa.....	1
Podczas użytkowania produktu.....	1
Sprawdzanie komponentów.....	2
Przewodnik obsługi urządzenia.....	3
Stosowanie składanej pokrywy.....	3
Podłączanie monitora.....	4
Ustawianie ekranu (tryb rozszerzenia).....	4
Regulacja jasności ekranu.....	5
Instalacja oprogramowania.....	5
Lista kontrolna dotycząca wstępnego wsparcia technicznego	5
Załącznik.....	6
Specyfikacja produktu.....	6
Domyślny tryb fabryczny.....	6
Informacje o zastrzeżonych znakach towarowych i uwaga o oprogramowaniu Open Source.....	7
Symbols.....	7

Ważne zasady bezpieczeństwa

Sprawdź następujące „Ważne zasady bezpieczeństwa”, aby zawczasu zapobiegać niespodziewanym zagrożeniom bezpieczeństwa lub uszkodzeniom. Sekcja „Ważne zasady bezpieczeństwa” została podzielona na części: „Ostrzeżenie” i „Uwaga”.

! **OSTRZEŻENIE:** Nieprzestrzeganie tych instrukcji może skutkować odniesieniem poważnych obrażeń ciała lub śmiercią.

! **UWAGA:** Nieprzestrzeganie tych instrukcji może skutkować odniesieniem obrażeń ciała lub uszkodzeniem urządzenia.

! Podczas użytkowania produktu

! OSTRZEŻENIE

- Urządzenie należy użytkować w bezpiecznym miejscu, gdzie nie ma ryzyka, że spadnie.
- Nie używać w miejscu zapyłonym lub wilgotnym.
- Nie używać w środowisku o wysokiej lub niskiej temperaturze.
- Nie należy dotykać wtyczki mokrymi rękoma.
- Dbać o to, aby na przewodzie zasilania nie gromadziły się obce substancje.
- Urządzenie należy czyścić za pomocą odpowiednich środków, a przed ponownym użyciem dokładnie osuszyć.

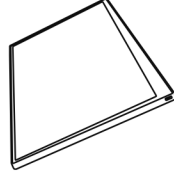
⚠ UWAGA

- Nie naciskać ekranu monitora palcami ani nie kłaść na nim żadnych przedmiotów.
- Nie dotykać ekranu ani nie rysować po nim ostrymi przedmiotami.
- W przypadku uszkodzenia ekranu nie należy dotykać go rękami.
- Wyświetlanie nieruchomego obrazu na ekranie przez długi czas może powodować wypalenie ekranu.
- Należy stosować wygaszacz ekranu itd.
- Gdy temperatura jest niska, po włączeniu monitora może występować chwilowe miganie ekranu.
- W takim przypadku mogą występować na ekranie czerwone, zielone lub niebieskie punkty, ale jest to zjawisko normalne.

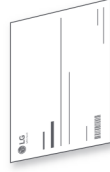
Sprawdzanie komponentów

Przedstawione poniżej elementy dostarczane są z zakupionym produktem. Elementy należy sprawdzić przed użyciem.

- W przypadku niektórych modeli kształt i kolor niektórych z jego elementów mogą się różnić od przedstawionych na ilustracjach.
 - Do czyszczenia urządzenia należy używać środka czyszczącego przeznaczonego dla komputerów i monitorów.
- Stosowanie rozcieńczalnika, benzenu, alkoholu lub innych podobnych środków może spowodować uszkodzenie lub odkształcenie urządzenia.



Korpus monitora



Podręcznik użytkownika



Kabel USB-C™



Składana pokrywa

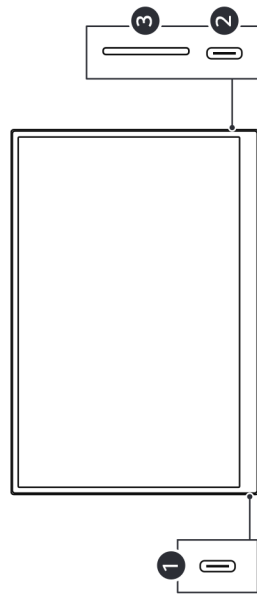
✓ UWAG

- Ilustracje w tym podręczniku użytkownika mogą ulec zmianom bez uprzedzenia.

Przewodnik obsługi urządzenia

Produkt może się różnić kształtem i kolorem od ilustracji produktu w tym Podręczniku użytkownika.

Przód

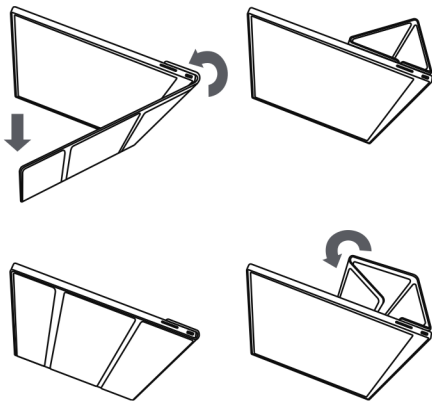


- 1 Gniazdo USB-C™
- 2 Gniazdo USB-C™
- 3 Przycisk jasności ekranu

POLSKI

Stosowanie składanej pokrywki

Składaną pokrywę można złożyć tak, aby pełniła rolę podpórki.

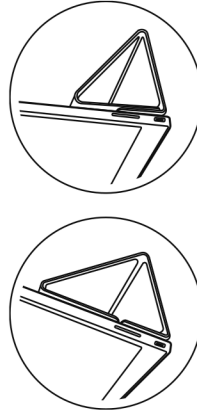


⚠ UWAGA

- W przypadku przenoszenia urządzenia należy pamiętać, aby założyć składaną pokrywę tak, aby chroniła ekran.

✓ UWAG

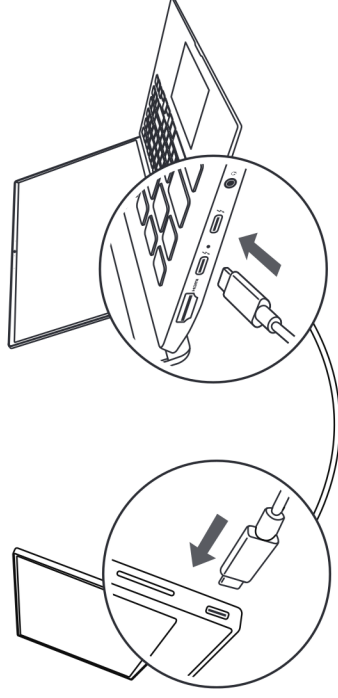
- Składaną pokrywę można używać pod dwoma kątami.



- Składanej pokrywki można używać tylko w trybie poziomym.
- Składana pokrywka stanowi element, który się zużywa, i może ulec uszkodzeniu podczas użytkowania. Składane pokrywki można zakupić oddzielnie w Centrum serwisowym LG Electronics.

Podłączenie monitora

Podłącz porty USB-C™ monitora i komputera za pomocą kabla USB-C™.



! UWAGA

- Do tego połączenia nie należy używać innego typu kabla niż USB-C™. W przeciwnym razie mogłoby dojść do uszkodzenia złącza.

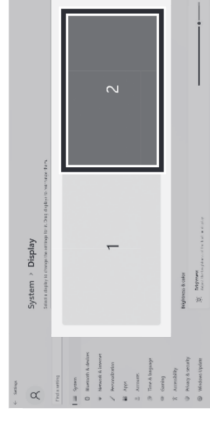
✓ UWAG

- Ten produkt jest przeznaczony do stosowania wyłącznie z laptopami. Urządzenie łączone z tym monitorem musi obsługiwać tryb DisplayPort Alternate Mode (DP Alt Mode) i moc wyjściową (USB PD) co najmniej 7,5 W (5 V / 1,5 A).
- Gniazdo USB-C™ obsługuje tylko jedno połączenie i nie obsługuje wielu połączeń.
- Do połączenia należy korzystać z kabla USB-C™ dołączonego do monitora. W przypadku używania kabla od innego urządzenia może występować nieprawidłowe działanie monitora.
- Jeśli urządzenie podłączone do monitora ma niski poziom baterii, połączenie może zostać utracone.
- Ten monitor obsługuje funkcję plug-and-play. (Plug-and-play: Gdy urządzenie zostaje podłączone do komputera, komputer automatycznie je rozpoznaje bez konieczności wprowadzania zmian w ustawieniach środowiska przez użytkownika)

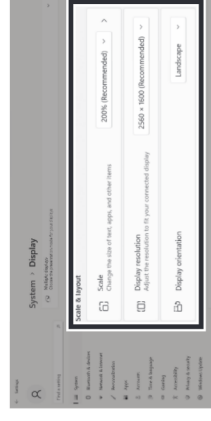
Ustawianie ekranu (tryb rozszerzenia)

W przypadku ustawienia monitora przenośnego na tryb rozszerzenia można ustawić proporcje i układ ekranu.

- 1 Naciśnij [ / ] lub [Ctrl] + [ESC] na klawiaturze, aby wyświetlić menu Start.
 - Windows 10: Naciśnij przycisk Start [], a następnie wybierz Ustawienia [].
 - Windows 11: Naciśnij przycisk Start [] i wybierz opcję Ustawienia [] na ekranie startowym.
- 2 Gdy wyświetlony zostanie ekran Ustawienia, wybierz [System] > [Ekran].
- 3 Windows 10: Wybierz opcję [Rozszerz te ekrany] w obszarze [Wiele ekranów].
Windows 11: Wybierz opcję [Rozszerz te ekrany].
- 4 Wybierz monitor 2.



- 5 Zmień ustawienia zgodnie z potrzebami w obszarze [Skala i układ].

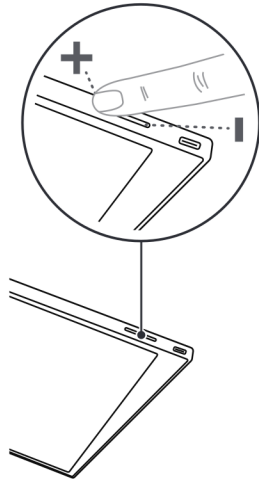


✓ UWAG

- Ta ilustracja ma jedynie charakter poglądowy i może się różnić w zależności od wersji systemu Windows i wybranego języka.

Regulacja jasności ekranu

Do regulacji jasności ekranu można używać przycisk jasności ekranu po prawej stronie monitora.



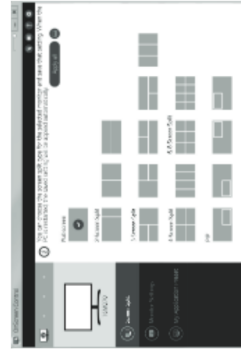
Instalacja oprogramowania

Zainstaluj oprogramowanie OnScreen Control i korzystaj z wielu różnych funkcji np. dzielonego ekranu, ustawień monitora oraz łatwego i wygodnego przełączania ekranów.

- 1 Odwiedź witrynę internetową firmy LG Electronics (<https://www.lg.com/pl>).
- 2 Wybierz opcję „WSPARCIE” i wyszukaj model produktu.
- 3 Wybierz „OnScreen Control” i rozpocznij instalowanie oprogramowania.

UWAG

- Po zainstalowaniu oprogramowania OnScreen Control możesz zobaczyć, jak z niego korzystać w menu Help w aplikacji.
- Oprogramowanie OnScreen Control jest dostępne tylko dla systemu Windows.
- Funkcja Auto Screen Rotation (Automatyczne obracanie ekranu) dostępna jest tylko wtedy, gdy włączona jest aplikacja OnScreen Control.




Lista kontrolna dotycząca wstępnego wsparcia technicznego

W przypadku wystąpienia następujących symptomów podczas korzystania z urządzenia, sprawdź ponownie. Nie musi to oznaczać nieprawidłowego działania.

Symptom	Przyczyna i rozwiązanie
Ekran jest pusty lub połączenie jest niestabilne.	<ul style="list-style-type: none"> • Sprawdź, czy urządzenie podłączone do monitora obsługuje DisplayPort Alternate Mode (DP Alt Mode) i USB Power Delivery (USB PD).
Brak zasilania.	<ul style="list-style-type: none"> • Sprawdź, czy możesz poprawnie podłączyć urządzenie do monitora za pomocą kabla USB-C™ dołączonego do niego.
Został przekroczony obsługiwany przez monitor zakres częstotliwości.	<ul style="list-style-type: none"> • Zdarza się to wtedy, gdy sygnał wysyłany z komputera przekracza zasięg częstotliwości poziomej lub pionowej. Zobacz ustawienia w trybie fabrycznym i zresetuj częstotliwość.
Ekran jest niewyraźny.	<ul style="list-style-type: none"> • Ustawienie rozdzielczości ekranu na inną niż zalecana (optymalna) może powodować niewyraźny tekst, przyciemniony obraz, przycięcie obrazu lub jego pochYLENIE. Należy używać zalecanego ustawienia rozdzielczości ekranu.
Wypalenie ekranu jest widoczne nawet o wyłączeniu urządzenia.	<ul style="list-style-type: none"> • Należy pamiętać, że wyświetlanie nieruchomego obrazu przez długi czas może spowodować uszkodzenie wyświetlacza i powodować jego wypalenie. • W przypadku używania monitora przez długi czas należy korzystać z wygaszacza ekranu.
Na ekranie występują plamki.	<ul style="list-style-type: none"> • Na ekranie podczas korzystania z monitora widać kilka pikselowych punktów (czerwone, zielone, niebieskie, białe, czarne). Jest to normalne w przypadku ekranu LCD. Nie wpływa to na wydajność monitora i nie stanowi usterki.

Załącznik

Specyfikacja produktu

Wyświetlacz	40,6 cm IPS LCD		
Głębokość kolorów	16,7 mln kolorów (8 bitowy)		
Rozdzielczość	Maksymalna rozdzielczość	2560 x 1600 przy 60 Hz	
	Zalecana rozdzielczość	2560 x 1600 przy 60 Hz	
Obsługiwany standard wyświetlania	DisplayPort Alternate Mode (DP Alt Mode)		
Zasilanie	Znamionowe	5 V  2 A	
	Pobór energii	Tryb pracy: 8 W ogólnie (ustawienie fabryczne)*	
Środowisko	Praca	Temperatura	Od 0 °C do 40 °C
		Wilgotność	Niższa niż 80%
	Przechowywanie	Temperatura	Od -20 °C do 60 °C
		Wilgotność	Niższa niż 85%
Wymiary (bez uwzględnienia opakowania)	Ze składaną pokrywą	362 (szerokość) x 249 (wysokość) x 11,3 mm (grubość)	
	Bez składanej pokrywy	360 (szerokość) x 245,5 (wysokość) x 8,3 mm (grubość)	
Ciężar (bez uwzględnienia opakowania)	Ze składaną pokrywą	Ok. 990 g	
	Bez składanej pokrywy	Ok. 670 g	

UWAG

- * Pobór energii w trybie włączenia został zmierzony zgodnie ze standardowymi warunkami testowania firmy LGE (pełny biały wzorzec, maksymalna rozdzielczość).
- Specyfikacje produktu mogą ulec zmianie bez uprzedzenia w związku z udoskonalaniem urządzenia.
- Poziom poboru energii może się różnić w zależności od warunków pracy i ustawień monitora.

Domyślny tryb fabryczny

Tryb wstępnie ustawiony	Częstotliwość pozioma (kHz)	Częstotliwość pionowa (Hz)	Biegunowość (poz./pion.)
640 x 480	31,469	59,94	-/-
800 x 600	37,879	60,317	+/+
1024 x 768	48,363	60	-/-
1152 x 864	54,347	60,05	+/+
1280 x 720	45	60	+/+
1280 x 1024	63,981	60,02	+/+
1600 x 900	60	60	+/+
1680 x 1050	65,29	59,954	-/+
1920 x 1080	67,5	60	+/-
1920 x 1080	83,894	74,973	+/-
2560 x 1440	88,79	59,95	+/-
2560 x 1600	48,62	29,96	+/-
2560 x 1600	98,71	59,97	+/-
2560 x 1600	124,26	74,95	+/-

Informacje o zastrzeżonych znakach towarowych i uwaga o oprogramowaniu Open Source

USB Type-C™ i USB-C™ są znakami towarowymi organizacji USB Implementers Forum.



Logo LG jest zastrzeżonym znakiem towarowym firmy LG Electronics Inc.

Aby uzyskać zawarty w tym produkcie kod źródłowy podlegający licencjom GPL, LGPL, MPL i innym licencjom open source, które mają obowiązek ujawnić kod źródłowy oraz aby uzyskać dostęp do wszystkich warunków wymienionych licencji, informacji o prawach autorskich oraz innych istotnych dokumentów, należy odwiedzić stronę <https://opensource.lge.com>.

Firma LG Electronics oferuje także dostarczenie kodu źródłowego typu otwartego na CD-ROM za kwotę pokrywającą koszty takiej dystrybucji (jak koszty nośnika, transportu i przechowania) po przesłaniu prośby na adres opensource@lge.com.

Oferta ta jest ważna dla każdego, kto otrzyma tę informację przez okres trzech lat od ostatniej wysyłki tego produktu.

Symbols

~	Dotyczy prądu zmiennego (AC).
⎓	Dotyczy prądu stałego (DC).
⏻	Dotyczy urządzeń klasy II.
⏻	Dotyczy stanu gotowości.
⏻	Dotyczy stanu „WŁĄCZONY” (zasilanie).
⚡	Dotyczy niebezpiecznego napięcia.