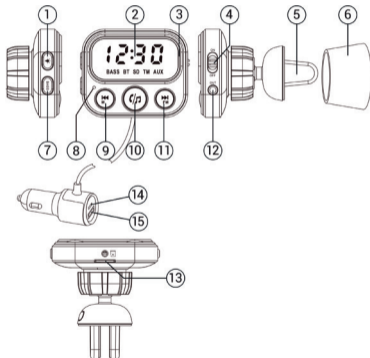


Wstęp

NAVITEL BHF06 PRO - transmitter FM z funkcją głośnomówiącą, który umożliwia odtwarzanie plików audio z zewnętrznych nośników poprzez wyjście AUX, Bluetooth lub karty pamięci microSD.

Wygląd Zewnętrzny

1. Kliknij, aby zmienić kolor podświetlenia LED.
2. Wyświetlacz.
3. Podświetlenie LED.
4. Przycisk włączania/wyłączania.
5. Klips do mocowania urządzenia do kratki wentylacyjnej/podstawy.
6. Podstawa do montażu urządzenia na desce rozdzielczej samochodu. Instalacja podstawy za pomocą taśmy dwustronnej.
7. Przycisk włączania/wyłączania basów.
8. Mikrofon.
9. Naciśnij krótko, aby przejść do poprzedniego utworu/przytrzymaj, aby przełączyć tryb pracy.
10. Naciśnij, aby wstrzymać/wznowić słuchanie, odebrać połączenie przychodzące/zakończyć połączenie, długie naciśnięcie, aby aktywować asystenta głosowego.
11. Naciśnij krótko, aby przejść do następnego utworu/długie naciśnięcie, aby dostosować częstotliwość FM.
12. Wejście audio mini-jack 3,5 mm.
13. Slot na karty microSD.
14. Port USB-C z obsługą Power Delivery i Quick Charge.
15. Złącze USB-A z obsługą Quick Charge.



Parametry techniczne

Wersja Bluetooth	5.1
Przetwarzanie dźwięku Bluetooth	DSP; A2DP
Napięcie pracy	12B / 24V
Quick charge	QC3.0, QC2.0, Huawei FCP, Samsung AFP, Apple 2.4.
Zasilanie	5V - 15W; 9V - 18W; 12V - 18W

Obsługiwane formaty odtwarzania	MP3/WMA/WAV/FLAC
Odległość transmisji Bluetooth	do 10m w linii prostej do 5m jeśli są przeszkody
Częstotliwość nadawania FM	87.5 - 108 Mhz
Efektywna odległość MIC	0,5 - 1m

PL

Instalacja

1. Włóż urządzenie do zapalniczki lub gniazdka elektrycznego. Urządzenie włączy się automatycznie. Napięcie sieci pokładowej będzie pokazane przez 1 sek. po włączeniu.
2. Ustaw częstotliwość transmisji w urządzeniu, a następnie dostrój radio do tej samej częstotliwości.
3. Aby odtwarzać pliki z dysku USB lub karty microSD, umieść je w odpowiednich slotach urządzenia.
4. Połączenie Bluetooth — otwórz menu połączenia Bluetooth w urządzeniu. Znajdź BHF06 PRO na liście dostępnych urządzeń i kliknij Połącz.
5. Sprawdź, czy Twoje urządzenie mobilne (odtwarzacz MP3, telefon komórkowy itp.) obsługuje technologię Bluetooth®. Jeśli nie, jedynym sposobem wykorzystania nadajnika FM do odtwarzania jest użycie pamięci USB lub karty microSD.

Rozwiązywanie problemów

Problem	Możliwe rozwiązanie
Urządzenie nie włącza się	<p>Upewnij się, że urządzenie jest bezpiecznie zamocowane w gnieździe zapalniczki.</p> <p>Sprawdź, czy gniazdo zapalniczki jest zasilane.</p> <p>Aby to zrobić, uruchom pojazd, pozwól silnikowi się rozgrzać przez kilka minut.</p> <p>Włóż głowicę zapalniczki do gniazda - upewnij się, że urządzenie jest bezpiecznie zamocowane w gnieździe.</p> <p>Po 10-15 sekundach wyjmij głowicę zapalniczki - powinna być bardzo gorąca.</p> <p>Jeśli urządzenie jest zimne lub ledwo nagrzane, oznacza to, że nie jest dostarczane zasilanie.</p>
Muzyka nie gra	<p>Sprawdź, czy dysk USB jest podłączony do urządzenia lub wypróbuj inny nośnik.</p> <p>Upewnij się, że nośnik pamięci masowej zawiera pliki w formatach obsługiwanych przez urządzenie.</p> <p>Upewnij się, że głośność nie jest ustawiona na 0.</p> <p>Upewnij się, że odbiornik FM jest włączony i dostrojony do tej samej częstotliwości co nadajnik FM.</p> <p>Podczas strojenia zawsze wybieraj wolny kanał FM.</p>
Zakłócenia urządzenia	<p>Większość urządzeń elektronicznych, takich jak komputery, telefony, telewizory itp. generuje pole magnetyczne. Nie umieszczaj żadnych urządzeń elektronicznych w pobliżu radia FM, aby uniknąć zakłóceń.</p>

Środki ostrożności

- Nie używaj urządzenia podczas jazdy, aby uniknąć rozproszenia uwagi i nagłego wypadku.
- Podczas uruchamiania silnika samochodu urządzenie należy odłączyć od zapalniczki.
- Podczas korzystania z urządzenia należy przestrzegać obowiązujących lokalnych przepisów prawa i przepisów ruchu drogowego.
- Upewnij się, że elementy takie jak poduszki powietrzne, strefy bezpieczeństwa, elementy sterujące, przyrządy itp. oraz widoczność nie są zablokowane lub ograniczone.
- Nie używaj urządzenia, jeśli jest widocznie uszkodzone.
- Dopuszczalna temperatura otoczenia w trybie pracy urządzenia: od 0 do +50 °C. Temperatura przechowywania: od +5 do +45 °C. Względna wilgotność: od 5% do 90% bez kondensacji (25 °C).
- Umieść urządzenie z dala od ognia, aby uniknąć wybuchu lub pożaru.
- Nie narażaj urządzenia na uderzenia fizyczne.
- Unikaj kontaktu urządzenia ze źródłami promieniowania elektromagnetycznego.
- Należy ściśle przestrzegać prawa oraz aktów regulacyjnych w regionie, w którym urządzenie jest używane. Urządzenie nie może być wykorzystywane do celów niezgodnych z prawem.
- Nie należy samodzielnie demontować ani naprawiać urządzenia. W przypadku awarii sprzętu skontaktuj się ze wsparciem technicznym.
- Producent nie ponosi odpowiedzialności za szkody wynikłe z nieprawidłowej instalacji/montażu, niewłaściwego użytkowania produktu lub nieprzestrzegania instrukcji obsługi i/lub instrukcji bezpieczeństwa.