

BAMBA

RitualCare 900 Wet&Dry Max

Plancha de pelo / Hair straightener



cecotec

Manual de instrucciones
Instruction manual
Manuel d'instructions
Bedienungsanleitung
Manuale di istruzioni
Manual de instruções
Instructiehandleiding
Instrukcja obsługi

ÍNDICE

1. Instrucciones de seguridad	05
2. Piezas y componentes	07
3. Antes de usar	07
4. Funcionamiento	07
5. Limpieza y mantenimiento	08
6. Especificaciones técnicas	08
7. Reciclaje de electrodomésticos	09
8. Garantía y SAT	09

INDEX

1. Safety instructions	10
2. Parts and components	12
3. Before use	12
4. Operation	12
5. Cleaning and maintenance	13
6. Technical specifications	13
7. Disposal of old electrical appliances	13
8. Technical support service and warranty	14

SOMMAIRE

1. Instructions de sécurité	15
2. Pièces et composants	17
3. Avant utilisation	18
4. Fonctionnement	18
5. Nettoyage et entretien	18
6. Spécifications techniques	19
7. Recyclage des électroménagers	19
8. Garantie et SAV	19

INHALT

1. Sicherheitshinweise	20
2. Teile und Komponenten	23
3. Vor dem Gebrauch	23
4. Betrieb	23
5. Reinigung und Wartung	24
6. Technische Spezifikationen	24
7. Entsorgung von alten Elektrogeräten	24
8. Technischer Kundendienst und Garantie	25

INDICE

1. Istruzioni di sicurezza	26
2. Parti e componenti	28
3. Prima dell'uso	29
4. Funzionamento	29
5. Pulizia e manutenzione	29
6. Specifiche tecniche	30
7. Riciclaggio di elettrodomestici	30
8. Garanzia e SAT	30

ÍNDICE

1. Instruções de segurança	31
2. Peças e componentes	33
3. Antes de usar	34
4. Funcionamento	34
5. Limpeza e manutenção	34
6. Especificações técnicas	35
7. Reciclagem de eletrodomésticos	35
8. Garantia e SAT	35

INHOUD

1. Veiligheidsinstructies	36
2. Onderdelen en componenten	38
3. Voor gebruik	38
4. Werking	38
5. Schoonmaken en onderhoud	39
6. Technische specificaties	39
7. Recyclage van elektrische apparaten	39
8. Garantie en technische ondersteuning	40

SPIS TREŚCI

1. Zasady bezpieczeństwa	41
2. Części i komponenty	43
3. Przed uruchomieniem	44
4. Obsługa urządzenia	44
5. Czyszczenie i konserwacja	44
6. Dane techniczne	44
7. Recykling sprzętu	45
8. Gwarancja i obsługa klienta	45


1. INSTRUCCIONES DE SEGURIDAD

Lea las siguientes instrucciones atentamente antes de usar el producto. Guarde este manual para referencias futuras o nuevos usuarios.

- Asegúrese de que el voltaje de red coincida con el voltaje especificado en la etiqueta de clasificación del producto y de que el enchufe tenga toma de tierra.
- Este producto está diseñado exclusivamente para uso doméstico. No lo utilice para fines industriales o comerciales.
- Inspeccione el cable de alimentación regularmente en busca de daños visibles. Si el cable presenta daños, debe ser reparado por el Servicio de Asistencia Técnica oficial de Cecotec para evitar cualquier tipo

de peligro.

- No sumerja el cable, el enchufe o cualquier otra parte del producto en agua o cualquier otro líquido, ni exponga las conexiones eléctricas al agua. Asegúrese de que tiene las manos completamente secas antes de tocar el enchufe o encender el producto.
- No utilice el dispositivo si su cable o alguna de sus partes están dañadas. En este caso, contacte con el Servicio de Atención Técnica oficial de Cecotec.
- Mantenga a los niños alejados del material de embalaje. Riesgo de asfixia.
- Compruebe frecuentemente que no hayan signos de desgaste y que el dispositivo no está dañado. Si se presentaran signos visibles o se hubiera utilizado el dispositivo de forma inapropiada, póngase en contacto con el Servicio de Atención Técnica oficial de Cecotec. No intente reparar el dispositivo por su

- propia cuenta.
- En caso de defecto o mal funcionamiento, apague y desconecte el dispositivo inmediatamente.
- No utilice accesorios ni piezas que no hayan sido proporcionadas por Cecotec.
- No deje el producto sin supervisión durante su funcionamiento.
- No lo utilice en animales.
- No utilice el dispositivo en la bañera, la ducha, piscinas, sobre fregaderos o lavabos con agua  o en zonas con altos niveles de humedad.
- Mantenga el dispositivo lejos de fuentes de calor.
- No utilice cables alargadores con este producto.
- Es posible que el dispositivo alcance temperaturas altas durante su uso, evite que entre en contacto con los ojos y la piel.
- No lo utilice al exterior ni cerca de sprays o aeroso-

- les.
- No cubra el dispositivo con ningún objeto mientras esté en funcionamiento ni exponga su cable de alimentación a la parte caliente del dispositivo.
- No utilice el producto a la vez que espuma, espray o gel para el cabello.
- No coloque el dispositivo directamente sobre superficies sensibles al calor mientras esté conectado a la toma de corriente o en funcionamiento.
- Si el aparato cae al agua, desconéctelo inmediatamente. ¡No toque el agua!
- Este producto no puede ser usado por niños/as ni personas con capacidades físicas, sensoriales o mentales reducidas, o con falta de experiencia y conocimiento. Supervise a los niños para asegurarse de que no jueguen con el producto.

2. PIEZAS Y COMPONENTES

- Pestaña de fijación
- Interruptor de encendido/apagado
- Placa inferior
- Orificios de salida de vapor
- Placa superior

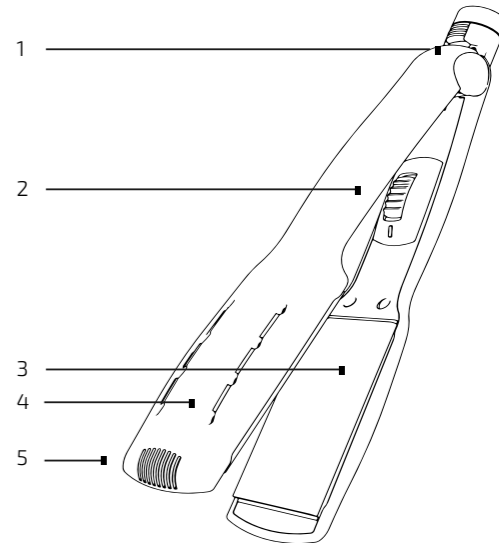
3. ANTES DE USAR

- Saque el producto de la caja.
- Retire todo el material de embalaje. Guarde la caja original.
- Asegúrese de que todos los componentes están incluidos, y si faltara alguno o no estuvieran en buen estado, contacte con el Servicio de Atención Técnica oficial de Cecotec inmediatamente.

4. FUNCIONAMIENTO

Recomendación: se recomienda utilizar esta plancha únicamente en cabellos gruesos y abundantes, así como el uso de protectores térmicos antes de planchar el cabello para un cuidado total.

La plancha se puede utilizar tanto sobre cabellos secos como húmedos.



- Asegúrese de que el cabello que vaya a planchar está limpio y libre de cualquier spray, gel u otros productos similares.
- Lave el cabello y séquelo con una toalla o un secador hasta eliminar el exceso de agua.
- Conecte el dispositivo a la toma de corriente.
- Coloque el dispositivo sobre una superficie plana, estable y seca.
- Utilice el interruptor para encender el dispositivo y espere a que se caliente durante unos 3 minutos aproximadamente. La temperatura de funcionamiento es de 210 °C.
- Seleccione un mechón de pelo de unos 5 cm de ancho y 1 cm de grueso aproximadamente. Manténgalo estirado con una mano, introdúzcalo entre las placas de la plancha y, sujetando la plancha con la otra mano, ciérrela y deslícela de raíces a puntas.
- Repita este paso con el resto del cabello hasta obtener el peinado deseado.
- Espere a que el cabello se enfríe y pénelo.

Advertencia: evite el contacto entre las placas y el cuero cabelludo, podría causarle daños en la piel.

5. LIMPIEZA Y MANTENIMIENTO

- Apague, desconecte el dispositivo de la toma de corriente y permita que se enfríe por completo antes de limpiarlo.
- No sumerja el aparato en agua ni en cualquier otro líquido.

- Coloque el dispositivo sobre una superficie resistente al calor hasta que se enfríe antes de guardarlo.
- Utilice un paño suave y seco para limpiar el producto.
- No enrolle el cable alrededor del cilindro.
- Guarde el dispositivo en un lugar seco y seguro donde esté fuera del alcance de los niños.

6. ESPECIFICACIONES TÉCNICAS

Nombre del producto: Bamba RitualCare 900 Wet&Dry Max

Referencia del producto: 04214

220V-240V, 50Hz/60Hz

Potencia: 55 W

Rango de temperatura: 210°C

Fabricado en China | Diseñado en España

7. RECICLAJE DE ELECTRODOMÉSTICOS



La directiva europea 2012/19/UE sobre Residuos de Aparatos Eléctricos y Electrónicos (RAEE) especifica que los electrodomésticos no deben ser reciclados con el resto de los desperdicios municipales. Dichos electrodomésticos han de ser desechados de forma separada, para optimizar la recuperación y reciclaje de materiales y, de esta manera, reducir el impacto que puedan tener en la salud humana y el medioambiente.

El símbolo del contenedor tachado le recuerda su obligación de desechar este producto de forma correcta. Si el producto en cuestión cuenta con una batería o pila para su autonomía eléctrica, esta deberá extraerse antes de ser desechado y ser tratada a parte como un residuo de diferente categoría.

Para obtener información detallada acerca de la forma más adecuada de desechar sus electrodomésticos y/o las correspondientes baterías, el consumidor deberá contactar con las autoridades locales.

8. GARANTÍA Y SAT

Este producto tiene una garantía de 2 años desde la fecha de compra, siempre y cuando se conserve y envíe la factura de compra, el producto esté en perfecto estado físico y se le dé un uso adecuado tal y como se indica en este manual de instrucciones. La garantía no cubrirá:

- Si el producto ha sido usado fuera de su capacidad o utilidad, maltratado, golpeado, expuesto a la humedad, sumergido en algún líquido o sustancia corrosiva, así como cualquier otra falta atribuible al consumidor.
- Si el producto ha sido desarmado, modificado o reparado por personas no autorizadas por el SAT oficial de Cecotec.
- Si la incidencia ha sido originada por el desgaste normal de las piezas debido al uso.

Si en alguna ocasión detecta una incidencia con el producto o tiene alguna consulta,

póngase en contacto con el Servicio de Asistencia Técnica oficial de Cecotec a través del número de teléfono **+34 96 321 07 28**.

1. SAFETY INSTRUCTIONS


Read these instructions thoroughly before using the appliance. Keep this instruction manual for future reference or new users.

- Make sure that the mains voltage matches the voltage stated on the rating label of the appliance and that the wall outlet is grounded.
- This product is for household only. Do not use for commercial or industrial purposes.
- Do not immerse the cord, plug, or any non-removable part of the appliance in water or any other liquid, nor expose the electrical connections to water. Make sure your hands are dry before handling the plug or switching on the appliance.
- Do not use the device if its cord or any other part is

damaged. In this case, contact the official Technical Support Service of Cecotec.

- Keep children away from the packaging materials. Risk of suffocation.
- The appliance must be checked frequently for signs of wear or damage. If such signs are present, or if the appliance has been used improperly, contact the official Technical Support Service of Cecotec. Do not try to repair the device by yourself.
- Switch off the device immediately in the event of defects or malfunctions. Pull from the plug, not the cable to disconnect it.
- Do not use accessories or parts that have not been provided by Cecotec.
- Do not leave the device unattended while in use.
- Do not use on animals.
- Check the power cord regularly for visible damage.

If the cord is damaged, it must be replaced by the official Technical Support Service of Cecotec in order to avoid any type of danger.

- Do not use the device in the bath, shower, swimming pool, above a sink with water or  areas with extremely high humidity levels.
- Keep the product away from heat sources.
- Do not use an extension cord with this appliance.
- The device may reach high temperatures during use, avoid contact with eyes and bare skin.
- Do not use outdoors or operate it near flammable substances such as aerosols.
- Do not cover the appliance with any object during use and do not expose the power cord to the heating part of the appliance.
- Do not use the appliance simultaneously with hair mousse, spray or gel.

- Do not place the appliance directly on any non-heatproof surfaces while plugged in or operating.
- If the appliance falls into water, unplug it immediately. Do not reach into water.
- Never grasp the appliance by or near the straightening brush teeth when the appliance is on. The straightening brush teeth can cause burns. Avoid contact with the skin and eyes. Never transport the appliance when hot.
- This appliance cannot be used by children or persons with reduced physical, sensory or mental capabilities or lack of experience and knowledge. Supervise young children to make sure that they do not play with the appliance.

2. PARTS AND COMPONENTS

1. Fixing clamp
2. On/off switch
3. Lower plate
4. Steam vents
5. Top plate

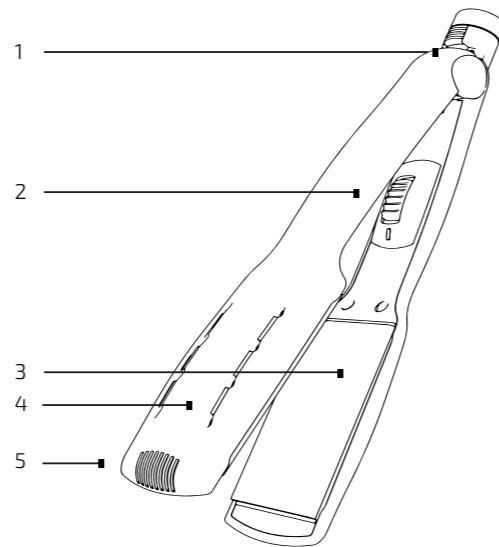
3. BEFORE USE

1. Take the product out of the box.
2. Remove all packaging materials. Keep the original box.
3. Make sure all the components are included and in good conditions, otherwise, contact immediately the official Technical Support Service of Cecotec.

4. OPERATION

Recommendation: It is suggested to use this hair straightener on thick and abundant hair, as well as using thermal protector products previous to hair ironing to ensure total care.

This hair straightener can be used on dry and damp hair.



- Make sure the hair that is going to be straightened is clean, free from hair spray, gel and other products.
- Wash hair and dry it with a cloth or dryer until excess water is removed.
- Connect the appliance to a power supply.
- Place the appliance on a flat, dry and stable surface.
- Turn the switch on and allow the appliance to heat for 3 minutes approx. The appliance operates at 210 °C.
- Select a hair section, 5-cm wide and 1-cm thick approx. Hold it straight with one hand, introduce it between the plates and, holding the appliance with the other hand, close it and slide it from roots to ends.
- Repeat this step with the rest of the hair until you obtain the desired hairstyle.
- Wait until hair cools down and comb/brush it.

Warning: Avoid touching the scalp with the device to prevent skin damage.

5. CLEANING AND MAINTENANCE

- Turn off, disconnect from the mains supply and allow the device to cool down before cleaning it.
- Do not immerse the appliance in water or any other liquid, or place it under running water.
- Place the device on a heatproof surface until it cools down before cleaning or storing it.
- Use a soft, dry cloth to clean the device.

- Do not wrap the cord around the barrel.
- Store the appliance in a safe and dry place and keep it out of the reach of children.

6. TECHNICAL SPECIFICATIONS

Product name: Bamba RitualCare 900 Wet&Dry Max

Product reference: 04214

220V-240V, 50Hz/60Hz

Power: 55 W

Temperature range: 210°C

Made in China | Designed in Spain

7. DISPOSAL OF OLD ELECTRICAL APPLIANCES



The European directive 2012/19/EU on Waste Electrical and Electronic Equipment (WEEE), specifies that old household electrical appliances must not be disposed of with the normal unsorted municipal waste. Old appliances must be collected separately, in order to optimize the recovery and recycling of the materials they contain, and reduce the impact on human health and the environment.

The crossed out "wheeled bin" symbol on the product reminds you of your obligation to dispose of the appliance correctly. If the product has a built-in battery or uses batteries, they should be removed from the appliance and disposed of appropriately.

Consumers must contact their local authorities or retailer for information concerning the correct disposal of old appliances and/or their batteries.

8. TECHNICAL SUPPORT SERVICE AND WARRANTY

This product is under warranty for 2 years from the date of purchase, as long as the proof of purchase is submitted, the product is in perfect physical condition, and it has been given proper use, as explained in this instruction manual.

The warranty will not cover the following situations:

- The product has been used for purposes other than those intended for it, misused, beaten, exposed to moisture, immersed in liquid or corrosive substances, as well as any other fault attributable to the customer.
- The product has been disassembled, modified, or repaired by persons, not authorised by the official Technical Support Service of Cecotec.
- Faults deriving from the normal wear and tear of its parts, due to use.
- The warranty service covers every manufacturing defects of your appliance for 2 years, based on current legislation, except consumable parts. In the event of misuse, the warranty will not apply.

If at any moment you detect any problem with your product or have any doubt, do not hesitate to contact Cecotec Technical Support Service at **+34 96 321 07 28**.

1. INSTRUCTIONS DE SÉCURITÉ

Veillez lire les instructions suivantes avec attention avant d'utiliser l'appareil. Gardez bien ce manuel pour de futures références ou pour tout nouvel utilisateur.

- Assurez-vous que le voltage du réseau coïncide avec le voltage spécifié sur l'étiquette de classification de l'appareil et que la prise possède une connexion à terre.
- Cet appareil a été conçu pour un usage exclusivement domestique. Ne l'utilisez pas à des fins commerciales ni industrielles.
- Inspectez le câble d'alimentation régulièrement pour rechercher des dommages visibles. S'il présente des dommages, il doit être réparé par le Service Après-Vente Officiel de Cecotec pour éviter tout type de

danger.

- Ne submergez pas le câble, la prise ni aucune autre partie de l'appareil dans de l'eau ni dans aucun autre liquide et n'exposez pas les connexions électriques à l'eau. Assurez-vous d'avoir les mains complètement sèches avant de toucher la prise ou d'allumer l'appareil.
- N'utilisez pas l'appareil si son câble ou une autre de ses parties est abîmé. Dans ce cas, veuillez contacter le Service Après-Vente Officiel de Cecotec.
- Maintenez le matériel d'emballage éloigné des enfants.
- Vérifiez fréquemment qu'il n'y ait pas de signe d'usure et que l'appareil ne soit pas abîmé. Si des signes visibles apparaissent ou si vous avez utilisé l'appareil de manière inappropriée, veuillez contacter le Service Après-Vente Officiel de Cecotec.

- N'essayez pas de réparer l'appareil vous-même.
- En cas de défaut ou de mauvais fonctionnement, éteignez et débranchez l'appareil immédiatement. Tirez sur la fiche pour débrancher ; ne tirez pas sur le câble.
- N'utilisez pas d'accessoires ni de pièces qui ne soient pas fournis officiellement par Cecotec.
- Ne laissez pas l'appareil sans surveillance lorsqu'il est en fonctionnement.
- Ne l'utilisez pas sur des animaux.
- Inspectez le câble d'alimentation régulièrement pour rechercher des dommages visibles. S'il présente des dommages, il doit être réparé par le Service Après-Vente Officiel de Cecotec pour éviter tout type de danger.
- N'utilisez pas l'appareil dans la salle de bain, la douche, la piscine, sur des éviers ou lavabos avec

eau ou dans des zones avec des niveaux élevés d'humidité.

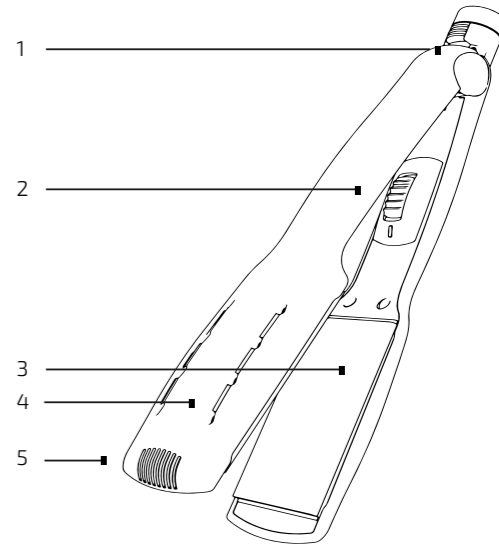
- Maintenez l'appareil éloigné des sources de chaleur.
- N'utilisez pas de rallonges avec cet appareil.
- Il est possible que l'appareil atteigne des températures élevée pendant utilisation, évitez qu'il entre en contact avec les yeux ou la peau.
- N'utilisez pas l'appareil en extérieurs ni près de substances inflammables comme les aérosols.
- Ne couvrez l'appareil avec aucun objet pendant qu'il est en fonctionnement. N'exposez pas le câble à la partie chaude de l'appareil.
- N'utilisez pas l'appareil en même temps que vous utilisez de la mousse, du spray ou du gel pour les cheveux.
- Ne placez pas l'appareil directement sur des surfaces sensibles à la chaleur alors qu'il est branché sur une

prise de courant ou en fonctionnement.

- Si l'appareil tombe dans l'eau, débranchez-le immédiatement. Ne touchez pas l'eau !
- Cet appareil ne convient pas aux enfants ni aux personnes aux capacités physiques, mentales ou sensorielles réduites ou sans expérience ni connaissance. Surveillez les enfants pour vous assurer qu'ils ne jouent pas avec.

2. PIÈCES ET COMPOSANTS

- Languette de fixation
- Interrupteur de connexion/déconnexion
- Plaque inférieure
- Orifices de la sortie de vapeur
- Plaque supérieure



3. AVANT UTILISATION

- Sortez l'appareil de sa boîte.
- Retirez tout le matériel qui compose l'emballage et conservez la boîte d'origine.
- Assurez-vous que tous les composants soient bien présents. S'il en manque un ou s'ils ne sont pas en bon état, veuillez contacter le Service Après-Vente Officiel de Cecotec immédiatement.

4. FONCTIONNEMENT

Recommandation : il est recommandé d'utiliser ce lisseur uniquement sur cheveux épais et abondants. Il est aussi recommandé d'utiliser un protecteur thermique avant de lisser les cheveux pour un soin total et une meilleure protection.

Le lisseur peut être utilisé sur cheveux secs ou humides.

- Assurez-vous que les cheveux que vous allez lisser soient propres et sans spray, gel ni autres produits similaires.
- Lavez les cheveux et séchez-les avec une serviette ou un sèche-cheveux pour éliminer l'excès d'eau.
- Branchez l'appareil sur une prise de courant.
- Placez l'appareil sur une surface plate, stable, sèche et résistante à la chaleur.
- Utilisez l'interrupteur pour allumer l'appareil et attendez qu'il chauffe pendant 3 minutes approximativement. La température de fonctionnement est de 210 °C par

défaut.

- Prenez une mèche de cheveux de 5 cm de largeur et d'1 cm d'épaisseur environ. Maintenez-la tendue avec une main puis introduisez-la entre les plaques du lisseur. En tenant bien le lisseur avec l'autre main, fermez les plaques et faites-le glisser depuis les racines jusqu'aux pointes.
- Recommencez cette étape avec le reste des cheveux jusqu'à obtenir le lissage souhaité.
- Laissez les cheveux refroidir puis brossez-les.

Avertissement : évitez le contact entre les plaques et le cuir chevelu, cela pourrait abîmer ou brûler la peau.

5. NETTOYAGE ET ENTRETIEN

- Éteignez et débranchez l'appareil de la prise de courant puis laissez-le refroidir complètement avant de le nettoyer.
- Ne submergez pas l'appareil dans de l'eau ni dans aucun autre liquide.
- Placez l'appareil sur une surface résistante à la chaleur jusqu'à ce qu'il refroidisse avant de le ranger.
- Pour le nettoyer, utilisez un chiffon propre, doux et sec.
- N'enroulez pas le câble autour de l'appareil.
- Rangez l'appareil dans un lieu sec et sécurisé, hors de la portée des enfants.

6. SPÉCIFICATIONS TECHNIQUES

Modèle : Bamba RitualCare 900 Wet&Dry Max

Référence : 04214

220 V-240 V, 50 Hz/60 Hz

Puissance : 55 W

Intervalle de température : 210°C

Made in China | Conçu en Espagne

7. RECYCLAGE DES ÉLECTROMÉNAGERS



La directive européenne 2012/19/UE relative aux Déchets d'Équipements Électriques et Électroniques (DEEE) spécifie que les électroménagers ne doivent pas être recyclés avec le reste des déchets municipaux. Ces électroménagers doivent être jetés séparément, afin d'optimiser la récupération et le recyclage des matériaux et, de cette manière, réduire l'impact qu'ils peuvent avoir sur la santé et sur l'environnement.

Le symbole de la poubelle rayée vous rappelle l'obligation de vous défaire de ce produit correctement. Si le produit en question possède une batterie ou une pile pour son autonomie électrique, celle-ci devra être retirée avant de jeter le produit et être traitée à part comme un résidu d'une catégorie différente.

Pour obtenir des informations détaillées sur la manière la plus adéquate de vous défaire de vos électroménagers et/ou des batteries correspondantes, vous devez contacter les autorités locales.

8. GARANTIE ET SAV

Ce produit possède une garantie de 2 ans à partir de la date d'achat, à condition de toujours présenter la facture d'achat, que le produit soit en parfait état, et ait été utilisé correctement comme indiqué dans ce manuel d'instructions.

La garantie ne couvre pas :

- Un produit qui ait été utilisé en-dehors de ses capacités ou usages normaux, ayant subi des coups, ayant été abîmé, exposé à l'humidité, submergé dans un liquide ou une substance corrosive, ainsi que tous les incidents dont la faute serait imputable au consommateur.
- Un produit qui ait été démonté, modifié ou réparé par des personnes non autorisées par le Service Après-Vente Officiel de Cecotec.
- Lorsque le problème a été provoqué par l'usure normale des composants dû à l'utilisation.

Le service de garantie couvre tous les défauts de fabrication pendant 2 ans selon la législation en vigueur, à l'exception des pièces consommables. Dans le cas d'une mauvaise utilisation de la part de l'utilisateur, le service de garantie ne se fera pas responsable de la réparation.

Si vous détectez un incident ou un problème avec le produit, vous devez contacter le Service Après-Vente Officiel de Cecotec au **+34 96 321 07 28**.

1. SICHERHEITSHINWEISE

Lesen Sie die folgenden Hinweise aufmerksam durch, bevor Sie das Gerät in Betrieb nehmen. Falls Sie das Gerät an Dritte weitergeben oder zum Nachschlagen bewahren Sie die Bedienungsanleitung sorgfältig auf.

- Vergewissern Sie sich, dass die Netzspannung, mit der auf dem Typenschild des Gerätes angegebenen Spannung übereinstimmt und dass die Steckdose geerdet ist.
- Dieses Produkt ist nur zur Nutzung in privaten Haushalt bestimmt. Es ist nicht für gewerblichen und industriellen Zweck bestimmt.
- Tauchen Sie das Netzkabel, den Stecker oder jegliche nicht entfernbaren Teile des Gerätes nicht ins Wasser oder andere Flüssigkeiten ein und

- lassen Sie die elektrischen Anschlüsse nicht in Berührung mit Wasser kommen. Stellen Sie sicher, dass Ihre Hände völlig trocken sind, bevor Sie die Steckdose berühren oder das Gerät einschalten.
- Betreiben Sie nicht das Gerät, wenn das Kabel oder Teile Schäden aufweisen. In diesem Fall kontaktieren Sie den technischen Kundendienst von Cecotec.
- Halten Sie die Kinder von Verpackungsmaterial fern. Es besteht Erstickungsgefahr.
- Prüfen Sie regelmäßig auf Verschleißerscheinung und Schäden am Gerät. Sollte das Gerät sichtbare Schäden aufweisen oder bei unsachgemäße Nutzung kontaktieren Sie den technischen Kundendienst von Cecotec. Versuchen Sie niemals das Gerät selbst zu reparieren.
- Bei Beschädigung oder Fehlfunktion schalten Sie

das Gerät aus und trennen Sie es sofort von der Stromversorgung. Ziehen Sie am Stecker, nicht am Kabel selbst.

- Benutzen Sie keinen Teil, der nicht von Cecotec mitgeliefert wurde.
- Lassen Sie das Produkt beim Verwenden nicht unbeaufsichtigt.
- Benutzen Sie das Gerät nicht mit Hautieren...
- Überprüfen Sie das Netzkabel regelmäßig auf sichtbare Schäden. Wenn das Kabel beschädigt ist, muss es durch den offiziellen Technischen Kundendienst von Cecotec ersetzt werden, um Sach- und Personenschäden zu vermeiden.
- Verwenden Sie das Gerät nicht in der Badewanne, Dusche, Schwimmbad, auf Spülen oder an Orten mit vieler Feuchtigkeit.
- Halten Sie das Gerät von Wärmequellen fern.



- Benutzen Sie kein Verlängerungskabel mit diesem Gerät.
- Das Gerät kann hohe Temperaturen beim Betrieb erreichen, vermeiden Sie den Kontakt mit Augen und Haut.
- Benutzen Sie das Gerät nicht im Freien oder in der Nähe von brennbaren Stoffen wie z.B. Sprays.
- Bedecken Sie das Gerät beim Betrieb mit keinem Gegenstand und setzen Sie das Stromkabel nicht den heißen Teil des Geräts aus.
- Benutzen Sie nicht das Gerät mit Schaum, Spray oder Haargel.
- Stellen Sie das Gerät nicht direkt auf hitzempfindliche Oberfläche, solange das Gerät an einer Stromversorgung geschlossen ist oder während Sie es verwenden.
- Falls das Gerät ins Wasser gefallen ist, schalten Sie

es sofort aus der Steckdose aus. Berühren Sie nicht das Wasser!

- Dieses Gerät darf nicht von Kindern, Personen mit eingeschränkter körperlicher, sensorischer oder geistiger Leistungsfähigkeit oder fehlender Erfahrung bzw. fehlenden Kenntnissen verwendet werden. Kinder sollten beaufsichtigt werden, damit sie nicht mit dem Gerät spielen.

2. TEILE UND KOMPONENTEN

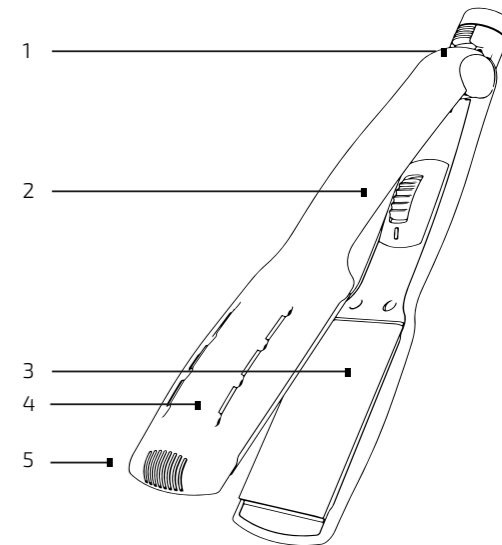
1. Befestigungsglasche
2. An-/Ausschalter
3. Untere Platte
4. Dampfauslass
5. Obere Platte

3. VOR DEM ERSTEN GEBRAUCH

1. Nehmen Sie das Gerät aus der Verpackung.
2. Entfernen Sie alle Verpackungsmaterialien. Bewahren Sie die originelle Verpackung auf.
3. Vergewissern Sie sich, dass die Lieferung vollständig ist und wenn Komponenten fehlen oder sich nicht in einem guten Zustand befinden, kontaktieren Sie umgehend den technischen Kundendienst von Cecotec.

4. BEDIENUNG

Hinweis: es wird empfohlen, dieses Glätteisen nur bei dicken, reichlichen Haaren und Hitzeschutz vor dem Plätten zu verwenden.



Das Glätteisen darf bei trocknen bzw. feuchten benutzt werden.

- Prüfen Sie, dass Ihre Haare sauber sind und es keinen Rest Spray, Gel bzw. anderen Erzeugnisse gibt.
- Waschen Sie Ihre Haare und trocknen Sie sie mit einem Tuch bzw. Trockenhaube, um das übermäßige Wasser zu entnehmen.
- Verbinden Sie das Gerät mit der Steckdose.
- Stellen das Gerät auf eine flache, stabile und trockene Oberfläche.
- Verwenden Sie den Ein-/Ausschalter, um das Gerät anzuschalten und warten Sie ca. 3 Minuten, bis es heiß ist. Die standardmäßige Betriebstemperatur ist 210 °C.
- Nehmen Sie ein Haarbüschel ca. 5 cm breit und 1 cm dick. Ziehen Sie es mit der Hand lang und stecken Sie es zwischen die Platte des Bügeleisens. Schließen Sie das Bügeleise mit der anderen Hand und lassen Sie es gleiten von der Wurzel bis den Spitzen.
- Wiederholen Sie diesen Schritt beliebig mit den restlichen Haaren.
- Warten Sie bis die Haare kalt werden und kämmen Sie sie.

Hinweis: Vermeiden Sie, dass die Platte ihre Kopfhaut berührt; das könnte zu Schäden führen.

5. REINIGUNG UND WARTUNG

- Schalten Sie das Gerät aus der Steckdose aus und lassen Sie es abkühlen, bevor Sie es reinigen.

- Tauchen Sie das Gerät nicht ins Wasser oder anderen Flüssigkeiten.
- Stellen Sie das Gerät auf eine hitzebeständige Oberfläche und lassen Sie es vor Lagerung abkühlen.
- Beim Reinigen verwenden Sie ein weiches, feuchtes Tuch.
- Rollen Sie das Kabel um das Gerät nicht auf.
- Bewahren Sie das Gerät an einem frischen, trocknen Ort auf, außerhalb der Reichweite von Kindern auf.

6. TECHNISCHE SPEZIFIKATIONEN

Produktname: Bamba RitualCare 900 Wet&Dry Max

Produktreferenz: 04214

220 V - 240 V, 50/60 Hz

Leistung: 55 W

Temperaturbereich: 210°C

Hergestellt in China | Entworfen in Spanien

7. ENTSORGUNG VON ALT-ELEKTROGERÄTEN



Die Europäische Richtlinie 2012/19/EU über Elektro- und Elektronik-Altgeräte (WEEE) legt fest, dass alte Haushaltsgeräte nicht mit dem normalen unsortierten Siedlungsabfall entsorgt werden dürfen. Alte Geräte müssen gesondert gesammelt werden, um die Verwertung und das Recycling der enthaltenen Materialien zu optimieren und die Auswirkungen auf die

menschliche Gesundheit und die Umwelt zu reduzieren.

Das durchgestrichene Symbol "durchgestrichene Abfalltonne" auf dem Produkt erinnert Sie an Ihre Verpflichtung, das Gerät korrekt zu entsorgen. Wenn das Produkt einen eingebauten Akku hat oder Batterien verwendet, sollte der Akku oder die Batterien aus dem Gerät entnommen und separat entsorgt werden.

Die Verbraucher müssen sich mit Ihren örtlichen Behörden oder Einzelhändlern in Verbindung setzen, um Informationen über die ordnungsgemäße Entsorgung ihrer Altgeräte und/ oder ihrer Batterien zu erhalten.

8. GARANTIE UND KUNDENDIENST

Dieses Produkt hat 2 Jahre Garantie. Die Garantiezeit beginnt mit dem Kaufdatum bzw. Lieferdatum, soweit der hierfür vorhandene und sorgfältig aufbewahrte Kaufbeleg rechtzeitig eingereicht wird, und das Produkt unter angemessener und sachgemäßer Behandlung, wie es in dieser Bedienungsanleitung beschrieben wurde, sich in einem hierfür entsprechenden, optimalen Zustand befindet.

Die Garantie deckt keine Schäden bei denen:

- Das Produkt über seine Kapazität oder Anwendbarkeit hinaus missbraucht, geschlagen, nicht ordnungsgemäß behandelt wurde oder mit ätzenden bzw. Korrosiven Substanzen oder Flüssigkeiten in Kontakt geraten ist oder die jeweilige Störung, Fehler, Schaden bzw. Defekt dem Verbraucher zugerechnet werden kann.
- Das Produkt von Personen demontiert, repariert oder modifiziert wurde, die

nicht vom offiziellen Technischen Kundendienst durch Cecotec autorisiert worden sind.

- Der Grund hierfür durch die normale Abnutzung und Verschleiß der Teile und des Zubehörs entstanden ist.

Die Garantieleistung deckt alle Herstellungsbedingten Schäden und Fehler Ihres Produktes für die Dauer von 2 Jahren, nach geltendem Recht. Diese eingeschränkte Gewährleistung gilt nicht für Mängel, die sich aus Unfällen, Missbrauch, unsachgemäße Wartung oder normale Abnutzung ergeben.

Sollte unerwartet eine Störung auftreten oder haben Sie Fragen über Ihrem Produkt, dann können Sie sich mit dem Kundendienst in Verbindung setzen über die Telefonnummer: **+34 96 321 07 28**.

1. ISTRUZIONI DI SICUREZZA


Leggere attentamente le seguenti istruzioni prima di usare il prodotto. Conservare questo manuale per riferimenti futuri o nuovi utenti.

- Verificare che la tensione di rete coincida con la tensione specificata nell'etichetta di classificazione del prodotto e che la presa elettrica sia dotata di conduttore di terra.
- Questo prodotto è stato progettato esclusivamente per uso domestico. Non utilizzare a fini commerciali o industriali.
- Non sommergere il cavo, la spina o qualsiasi altra parte del prodotto in acqua o all'interno di qualsiasi altro liquido, nè esporre le componenti elettriche all'acqua. Assicurarsi di avere le mani

completamente asciutte prima di toccare la spina o accendere il prodotto.

- Non utilizzare il dispositivo se il suo cavo o una delle sue parti risultasse danneggiata. In tal caso contattare il Servizio di Assistenza Tecnica ufficiale di Cecotec.
- Mantenere i bambini fuori dalla portata del materiale d'imballaggio. Rischio di asfissia.
- Verificare frequentemente che non vi siano segni di corrosione o che il dispositivo. In presenza di segni visibili o in caso di uso inappropriato, contattare il Servizio di Assistenza Tecnica ufficiale di Cecotec. Non cercare di riparare il dispositivo per conto proprio.
- In caso di difetto o mal funzionamento, spegnere e scollegare immediatamente il dispositivo. Scollegare la presa per disconnetterlo, non tirare il

cavo.

- Non utilizzare accessori nè parti non fornite da Cecotec.
- Non lasciare il prodotto senza supervisione durante il suo funzionamento.
- Non utilizzare su animali.
- Ispezionare regolarmente il cavo di alimentazione alla ricerca di danni visibili. Se il cavo dovesse presentare danni, dovrà essere riparato dal Servizio di Assistenza Tecnica ufficiale di Cecotec per evitare qualsiasi tipo di pericolo.
- Non utilizzare il dispositivo nella vasca da bagno, nella doccia, su lavandini dove vi sia presente acqua o in zone con alti livelli di umidità. 
- Mantenere il dispositivo lontano da fonti di calore.
- Non utilizzare prolunghe con questo prodotto.

- È possibile che il dispositivo raggiunga temperature alte durante l'uso, evitare che entri a contatto con gli occhi e la pelle.
- Non utilizzare in esterno e vicino a sostanze infiammabili, ad esempio aerosol.
- Non coprire il dispositivo con nessun oggetto mentre è in funzionamento nè esporre il cavo di alimentazione alla parte calda del dispositivo.
- Non utilizzare il prodotto assieme a spuma, spray o gel per capelli.
- Non collocare direttamente il dispositivo su superfici sensibili al calore mentre è collegato alla presa della corrente o in funzionamento.
- Se l'apparato cade in acqua, scollegarlo immediatamente. Non toccare l'acqua!
- Questo prodotto non può essere usato da bambini e persone con capacità fisiche, sensoriali o mentali

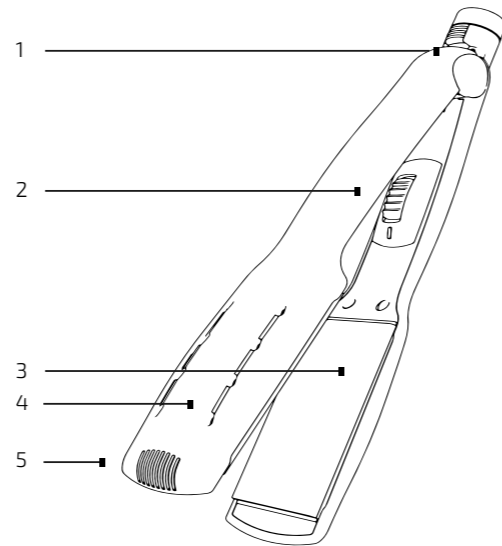
ridotte, o con mancanza di esperienza e conoscenza. Supervisionare i bambini per assicurarsi che non giochino con il prodotto.

2. PARTI E COMPONENTI

1. Linguetta di fissaggio
2. Tasto di accensione/spegnimento
3. Piastra inferiore
4. Orifizi di uscita del vapore
5. Piastra superiore

3. PRIMA DELL'USO

1. Rimuovere il prodotto dalla scatola.
2. Ritirare tutto il materiale dall'imballaggio. Conservare la scatola originale.
3. Verificare che tutte le componenti siano incluse, nel caso mancasse qualcuno o non fossero in buono stato, contattare immediatamente il Servizio di Assistenza Tecnica ufficiale di Cecotec.



4. FUNZIONAMENTO

Suggerimento: si consiglia di utilizzare questa piastra solamente su capelli spessi ed abbondanti, così come l'uso di protettori termici prima di piastrare i capelli per una cura totale.

La piastra di può utilizzare sia su capelli asciutti che umidi.

- Verificare che i capelli che verranno piastrati siano puliti e senza lacche, gel o prodotti simili.
- Lavare i capelli e asciugarli con un asciugamani o con il phon fino ad eliminare l'eccesso d'acqua.
- Collegare il dispositivo alla presa della corrente.
- Collocare il dispositivo su di una superficie piana, stabile e asciutta.
- Utilizzare l'interruttore per accendere il dispositivo e attendere che si riscaldi per circa 3 minuti. La temperatura di funzionamento è di 210 °C.
- Dividere una ciocca di capelli di circa 5 cm di larghezza e 1 cm circa di spessore. Mantenerla tesa con una mano, introducendola tra le piastre del dispositivo e, sostenendo la piastra con l'altra mano, chiuderla e scorrerla dalle radici alle punte.
- Ripetere questo passaggio con il resto dei capelli fino ad ottenere l'acconciatura desiderata.
- Attendere che i capelli si raffreddino e pettinare.
-

- Avvertenza: evitare il contatto con le piastre e il cuoio capelluto, potrebbe provocare danni alla pelle.

5. PULIZIA E MANUTENZIONE

- Spegner e scollegare il prodotto dalla presa della corrente e lasciarla raffreddare completamente prima di pulirlo.
- Non sommergere il prodotto in acqua o qualsiasi altro liquido.
- Collocare il dispositivo su di una superficie resistente al calore fino a che si raffreddi prima di conservarlo.
- Utilizzare un panno morbido e asciutto per pulirlo.
- Non arrotolare il cavo attorno al cilindro.
- Conservare il dispositivo in luogo fresco, asciutto e fuori dalla portata dei bambini.

6. SPECIFICHE TECNICHE

Nome del prodotto: Bamba InstantCare 900 Perfect Brush
 Riferimento del prodotto: 04215
 220V-240V, 50Hz/60Hz
 Range della temperatura: 210°C
 Tipo di resistenza: PTC
 Made in China | Progettato in Spagna

7. RICICLAGGIO DI ELETTRODOMESTICI



La direttiva europea 2012/19/UE in riferimento ai Rifiuti di Appareti Elettrici ed Elettronici (RAEE) specifica che gli elettrodomestici non devono essere riciclati con il resto dei rifiuti municipali. Tali elettrodomestici devono essere gettati separatamente, al fine di ottimizzare il recupero e il riciclaggio di materiali e, in questo modo, ridurre l'impatto sulla salute umana e sul medioambiente. Il simbolo del cassonetto dei rifiuti barrato le ricorda l'obbligo di gettare correttamente questo prodotto. Se il prodotto in questione è dotato di una batteria o pila per la sua autonomia elettrica, quest'ultima dovrà essere rimossa prima di essere gettata ed essere trattata a parte come rifiuto di categoria differente.

Per ottenere informazioni dettagliate sulla forma più adeguata per gettare gli elettrodomestici e/o le corrispondenti batterie, il consumatore dovrà contattare le autorità locali.

8. GARANZIA E SAT

Questo prodotto ha una garanzia di 2 anni a partire dalla data di acquisto, sempre e quando viene conservata e inviata la fattura di acquisto, il prodotto stia in perfetto stato fisico e si utilizzi in modo adeguato così come indicato nel manuale di istruzioni. La garanzia non coprirà:

- Se il prodotto è stato utilizzato al di fuori della sua capacità o di utilizzo,

maltrattato, colpito, esposto ad umidità, sommerso da qualche liquido o sostanza corrosiva, così come qualsiasi altra mancanza attribuibile al consumatore.

- Se il prodotto è stato smontato, modificato o riparato da persone non autorizzate dal SAT ufficiale di Cecotec.
- Se il problema è stato generato da un'usura normale dei pezzi dovuta all'uso.
- Il servizio di garanzia copre tutti i difetti di fabbricazione per 2 anni secondo la legislazione in vigore, ad eccezione dei pezzi consumabili. Nel caso di cattivo uso da parte dell'utente, il servizio di garanzia non si farà responsabile della riparazione.

Qualora ci fosse un problema con il prodotto o avere una consulenza, contattare il Servizio di Assistenza Tecnica ufficiale di Cecotec attraverso il numero di telefono **+34 96 321 07 28**.

1. INSTRUÇÕES DE SEGURANÇA

Leia as seguintes instruções atentamente antes de usar o produto. Guarde este manual para referências futuras ou novos usuários.

- Certifique-se de que a voltagem de rede coincide com a voltagem especificada na etiqueta de classificação do produto e de que a tomada tenha conexão terra.
- Este produto está desenhado exclusivamente para uso doméstico. Não utilize o produto para fins comerciais ou industriais.
- Não submerja o cabo, a ficha ou qualquer outra parte elétrica do produto na água ou qualquer outro líquido nem as exponha à água. Certifique-se de que tem as mão completamente secas antes de

tocar na tomada ou ligar o produto.

- Não utilize o dispositivo se o cabo ou alguma das partes estiver danificada. Em caso de danos, contacte com o Serviço de Assistência Técnica oficial de Cecotec.
- Mantenha as crianças longe do material de embalagem. Risco de asfixia.
- Verifique frequentemente que não tenham sinais de desgaste e que o dispositivo não está danificado. Se apresentar sinais visíveis ou se tiver utilizado o dispositivo de forma inapropriada, entre em contacto com o Serviço de Assistência Técnica oficial de Cecotec. Não tente reparar o dispositivo por conta própria.
- Em caso de defeito ou mau funcionamento, desligue e desconecte o dispositivo imediatamente. Puxe pela ficha para desconectar, não puxe pelo cabo.

- Não utilize acessórios nem peças que não tenham sido proporcionadas por Cecotec.
- Não deixe o produto sem supervisão durante o seu funcionamento.
- Não utilize em animais.
- Inspeccione o cabo de alimentação regularmente em busca de danos visíveis. Se o cabo apresentar danos, deve ser reparado pelo Serviço de Assistência Técnica Oficial de Cecotec para evitar qualquer tipo de perigo.
- Não utilize o dispositivo na banheira, duche, piscinas, sobre lava louça ou lavatório com água ou em zonas com altos níveis de humidade.
- Mantenha o dispositivo longe de fontes de calor.
- Não utilize cabos extensores com este produto.
- É possível que o dispositivo alcance temperaturas



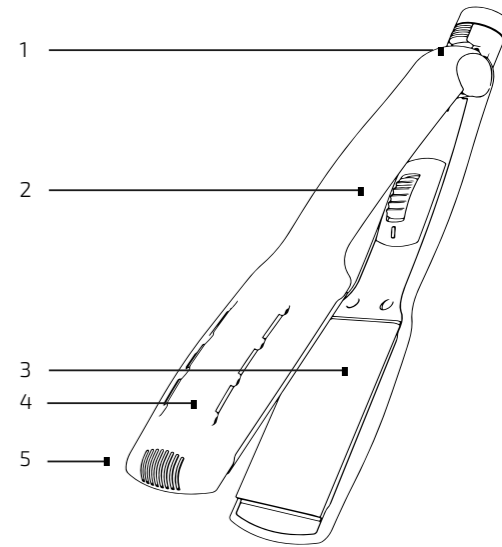
- altas durante o uso, evite que entre em contacto com os olhos e a pele.
- Não utilize no exterior nem perto de substâncias inflamáveis, por exemplo, aerossóis.
- Não cubra o produto com nenhum objeto enquanto estiver em funcionamento nem exponha o seu cabo de alimentação na parte quente do dispositivo.
- Não utilize o produto ao mesmo tempo que espuma, gel ou spray de cabelo.
- Não coloque o dispositivo diretamente sobre superfícies sensíveis ao calor enquanto estiver conectado à corrente elétrica ou em funcionamento.
- Se o produto cair na água, desconecte imediatamente da corrente elétrica. Não toque na água!
- Não agarre no dispositivo pelos picos do pente nem

toque nos picos quando estiver aceso. Os picos da escova alisadora podem causar queimaduras. Evite o contacto com a pele e os olhos. Não transporte o dispositivo enquanto estiver quente.

- Este aparelho não pode ser usado por crianças nem pessoas com capacidades físicas, sensoriais ou mentais reduzidas ou com falta de experiência e conhecimento. Supervisione as crianças de que não brinquem com o produto.

2. PEÇAS E COMPONENTES

1. Aba de fixação
2. Botão de ligar/desligar
3. Placa inferior
4. Orifícios de saída de vapor
5. Placa superior



3. ANTES DE USAR

1. Tire o produto da caixa
2. Retire todo o material da embalagem. Guarde a caixa original.
3. Certifique-se de que todos os componentes estão incluídos, se faltar alguma peça ou não estiverem em bom estado, entre em contacto com o Serviço de Assistência Técnica oficial de Cecotec.

4. FUNCIONAMENTO

Recomendação: é recomendável utilizar esta prancha unicamente em cabelos grossos e abundantes, assim como o uso de protetores térmicos antes de esticar o cabelo, para um cuidado total.

A prancha pode ser usada tanto sobre cabelos secos como em cabelos molhados.

- Certifique-se de que o cabelo que queira esticar está limpo e livre de qualquer spray, gel ou outros produtos similares.
- Lave o cabelo e seque com uma toalha ou um secador até eliminar o excesso de água.
- Desconecte o aparelho da corrente elétrica.
- Coloque o produto numa superfície plana, seca e estável.
- Utilize o interruptor para ligar o dispositivo e espere que se aqueça durante uns 3 minutos aproximadamente. A temperatura de funcionamento é de 210 °C.

- Selecione uma mecha de cabelo de uns 5 cm de comprimento e 1 cm de espessura aproximadamente. Mantenha esticado com uma mão, introduza entre as placas da prancha e segure a prancha com a outra mão, feche e deslize desde a raiz às pontas.
- Repita este passo com o resto do cabelo até obter o penteado desejado.
- Espere a que o cabelo arrefeça e penteie.

Advertência: evite o contacto entre as placas e o couro cabeludo, poderá causar danos na pele.

5. LIMPEZA E MANUTENÇÃO

- Desligue e desconecte o dispositivo da corrente elétrica e permita que arrefeça por completo antes de limpar.
- Não submerja o produto em água nem em qualquer outro líquido.
- Coloque o dispositivo sobre uma superfície resistente ao calor até que se arrefeça antes de guardar.
- Utilize um pano suave e seco para limpar o produto.
- Não enrole o cabo ao redor do cilindro.
- Guarde o produto num lugar seco e seguro, que esteja fora do alcance das crianças.

6. ESPECIFICAÇÕES TÉCNICAS

Produto: Bamba RitualCare 900 Wet&Dry Max
 Referência: 04214
 220V-240V, 50Hz/60Hz
 Potência: 55 W
 Alcance de temperatura: 210°C
 Made in China | Desenhado em Espanha

7. RECICLAGEM DE ELETRODOMÉSTICOS



A diretiva europeia 2012/19/UE sobre Resíduos de Aparelhos Elétricos e Eletrónicos (RAEE) especifica que os eletrodomésticos não devem ser reciclados com o resto dos resíduos municipais. Ditos eletrodomésticos terão de ser eliminados de forma separada, para otimizar a recuperação e reciclagem de materiais e, desta maneira, reduzir o impacto que possam ter na saúde humana e no meio ambiente.

O símbolo do contentor riscado recorda a sua obrigação de eliminar este produto de forma correta. Se o produto em questão conta com uma bateria ou pilha para a sua autonomia elétrica, esta deverá extrair-se antes de ser eliminado e ser tratada à parte como um resíduo de diferente categoria.

Para obter informação detalhada acerca da forma mais adequada de eliminar os seus eletrodomésticos e/ou as correspondentes baterias, o consumidor deverá contactar com as autoridades locais.

8. GARANTIA E SAT

Este produto tem uma garantia de 2 anos desde a data de compra, sempre e quando se conserve e envie a fatura de compra, o produto esteja em perfeito estado físico e se lhe dê um uso adequado tal e como se indica neste Manual de Instruções.

A garantia não cobrirá:

- Se o produto tiver sido usado fora da sua capacidade ou utilidade, maltratado, batido, exposto à humidade, submergido em algum líquido ou substância corrosiva, assim como qualquer outra falta atribuível ao consumidor.
- Se o produto foi desmontado, modificado ou reparado por pessoas não autorizadas pelo SAT oficial de Cecotec.
- Se a ocorrência foi originada pelo desgaste normal das peças devido ao uso. O serviço de garantia cobre todos os defeitos de fabricação durante 2 anos com base à legislação vigente, exceto peças consumíveis. Em caso de mal uso por parte do usuário, o serviço de garantia não se fará responsável pela reparação.

Se em alguma ocasião deteta uma ocorrência com o produto ou tem alguma consulta, entre em contacto com o Serviço de Assistência Técnica oficial de Cecotec através do número de telefone **+34 96 321 07 28**.

1. VEILIGHEIDSINSTRUCTIES

Lees de volgende instructies aandachtig voordat u het product gebruikt. Bewaar deze handleiding voor toekomstige raadplegingen of nieuwe gebruikers.

- Zorg ervoor dat de netspanning overeenkomt met het voltage zoals vermeld op het typeplaatje van het product en dat het stopcontact geaard is.
- Dit product is uitsluitend ontworpen voor huishoudelijk gebruik. Gebruik het apparaat niet voor industriële of commerciële doeleinden.
- Dompel niet de voedingskabel, de stekker of andere onderdelen van het product in water of andere vloeistoffen. Stel de elektrische verbindingen niet bloot aan water. Zorg ervoor dat uw handen volledig droog zijn voordat u de stekker aanraakt of

- het product inschakelt.
- Gebruik het apparaat niet als de kabel of één van de onderdelen beschadigd is. Neem contact op met de officiële Technische Ondersteuningsservice van Cecotec.
- Risico op verstikking.
- Probeer niet om zelf het product te repareren.
- Trek aan de stekker om hem te verwijderen uit het stopcontact en niet aan de kabel.
- Gebruik alleen de originele reserve-onderdelen die worden verstrekt of aanbevolen door Cecotec om een veilige werking te garanderen.
- Laat het apparaat niet onbeheerd achter als het is ingeschakeld.
- Niet gebruiken bij dieren
- Inspecteer regelmatig de voedingskabel op zichtbare beschadigingen. Als de kabel beschadigd

is, dan moet deze gerepareerd worden door de officiële Technische Ondersteuningsservice van Cecotec om elk gevaar te vermijden.

- Gebruik het apparaat niet in Bad, douche, zwembaden, gootstenen of wastafels met water of in gebieden met een hoge luchtvochtigheid.
- Houd het apparaat uit de buurt van warmtebronnen.
- Gebruik geen verleng snoeren.
- Het apparaat kan bij gebruik hoge temperaturen bereiken, aanraking met de ogen en de huid vermijden.
- Gebruik geen buiten of in de buurt van ontvlambare stoffen, bijvoorbeeld aerosols.
- Dek het apparaat niet af met een object terwijl het in bedrijf is of stel het netsnoer bloot aan het hete deel van het apparaat.



- Gebruik het product niet op hetzelfde moment als schuimen, spuiten of haargel.
- Raak het water niet aan!
- Til het apparaat niet op en verplaats het niet als het warm is.
- Dit product mag niet gebruikt worden door personen met een verminderd fysiek, zintuiglijk of mentaal vermogen, of met een gebrek aan ervaring en kennis. Houd toezicht over kinderen om ervoor te zorgen dat ze niet kunnen spelen met het product.

2. ONDERDELEN EN COMPONENTEN

1. Bevestigingstab
2. Aan-en uitknop
3. Bodemplaat
4. Orificios de salida de vapor
5. Bovenplaat

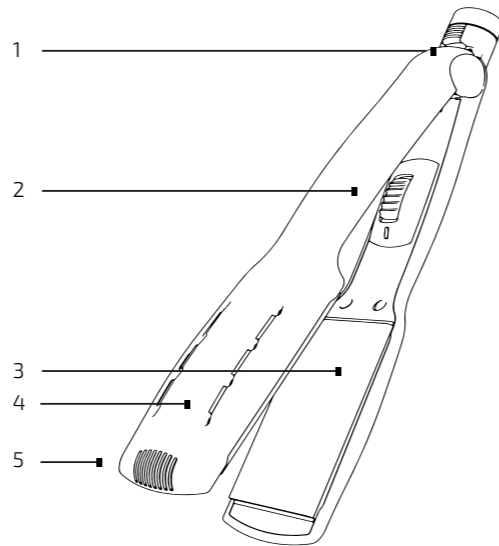
3. VOOR GEBRUIK

1. Haal het product uit de doos.
2. Verwijder al het verpakkingsmateriaal. Bewaar de originele doos.
3. Controleer of alle onderdelen in de verpakking zitten. Als er een onderdeel mist of zich niet in een goede staat bevindt, neem dan onmiddellijk contact op met de officiële Technische Ondersteuningsservice van Cecotec.

4. WERKING

Aanbeveling: het wordt aanbevolen om dit strijkijzer alleen te gebruiken in dik en overvloedig haar, evenals het gebruik van thermische beschermers voordat u het haar strijkt voor totale verzorging.

Het strijkijzer kan zowel op droog als nat haar worden gebruikt.



- Lave el cabello y séquelo con una toalla o un secador hasta eliminar el exceso de agua.
- Steek de stekker van het apparaat in het stopcontact.
- Plaats het apparaat op een vlak en stabiel oppervlak.
- La temperatura de funcionamiento es de 210 °C.
- Selecteer een haarlok van ongeveer 5 cm breed en ongeveer 1 cm dik. Houd het uitgerekt met één hand, plaatst u deze tussen de platen van het ijzer en, houden de plaat met de andere hand, sluit het en schuif deze van wortels naar tips.
- Herhaal deze stap met de rest van het haar, totdat u de gewenste haarstijl.
- Laat afkoelen en kam het haar.

Waarschuwing: Vermijd contact tussen de platen en de hoofdhuid, kunnen schade toebrengen aan de huid.

5. SCHOONMAKEN EN ONDERHOUD

- Schakel het apparaat uit, trek de stekker uit het stopcontact en laat het apparaat volledig afkoelen voordat u het schoonmaakt.
- Dompel het product niet onder in water of andere vloeistoffen.
- Plaats het toestel op een hittebestendig oppervlak tot het afkoelt voordat het wordt opgeslagen.
- Gebruik een zachte en droge doek om het oppervlak schoon te maken.
- Rol de kabel niet op rond het apparaat.

- Bewaar het apparaat op een koele en droge plaats en buiten het bereik van kinderen.

6. TECHNISCHE SPECIFICATIES

Nombre del producto: Bamba RitualCare 900 Wet&Dry Max
 Productreferentie: 04214
 220V-240V, 50Hz/60Hz
 Vermogen: 55 W
 Temperatuurbereik: 210°C
 Made in China | Ontworpen in Spanje

7. RECYCLAGE VAN ELEKTRISCHE APPARATEN



De Europese richtlijn 2012/19/UE betreffende Afgedankte Elektrische en Elektronische Apparatuur (AEEA) bepaalt dat kleine huishoudelijke elektrische apparaten niet gerecycleerd mogen worden met het restafval. Deze elektrische apparaten moeten apart gesorteerd worden om de terugwinning en recycling van materialen te optimaliseren en, op deze manier, de impact te verminderen die deze apparaten kunnen hebben op de volksgezondheid en het milieu. Het symbool van de doorgekruiste afvalbak herinnert u aan uw verplichting om dit product correct te sorteren. Als het product in kwestie een batterij bevat voor zijn elektrische autonomie, dan moet deze batterij uit het product gehaald worden.

voordat het product gesorteerd wordt en behandeld worden als een residu van een andere categorie.

Om gedetailleerde informatie te verkrijgen over de meest geschikte manier om kleine huishoudelijke elektrische apparaten en/of hun batterijen weg te gooien zal de consument de lokale autoriteiten moeten contacteren.

8. GARANTIE EN TECHNISCHE ONDERSTEUNING

Dit product heeft een garantieperiode van 2 jaar vanaf de aankoopdatum op voorwaarde dat de aankoopfactuur bewaard is gebleven en voorgelegd kan worden, het product zich in een goede fysieke staat bevindt en het gebruikt is op een correcte manier en zoals aangegeven in deze instructiehandleiding.

De garantie dekt niet:

- Als het product gebruikt is buiten zijn capaciteit of bruikbaarheid, misbruikt of erop geslagen is, blootgesteld is aan vochtigheid, ondergedompeld is in een vloeistof of corrosieve substantie, evenals elk ander defect dat te wijten valt aan de consument.
- Als het product ontmanteld, gemodificeerd of gerepareerd is geweest door personen die niet geautoriseerd zijn door de officiële Technische Ondersteuningsservice van Cecotec.
- Als het incident veroorzaakt is door de normale slijtage van de onderdelen als gevolg van gebruik.

De garantieservice dekt alle fabricagefouten gedurende 2 jaar op basis van de huidige wetgeving, met uitzondering op gebruikte onderdelen. In het geval van verkeerd gebruik door de gebruiker zal de garantieservice niet verantwoordelijk zijn voor de reparatie.

Als u in elk geval een incident met het product detecteert of als u een vraag heeft, neem dan contact op met de officiële Technische Ondersteuningsservice van Cecotec via het telefoonnummer **+34 96 321 07 28**.

1. ZASADY BEZPIECZEŃSTWA

Przed uruchomieniem urządzenia przeczytaj uważnie poniższą instrukcję. Zachowaj tę instrukcję.

- Przed podłączeniem urządzenia do gniazdka, upewnij się, czy napięcie w gniazdku odpowiada napięciu na tabliczce znamionowej urządzenia, oraz czy gniazdko posiada uziemienie.
- Produkt przeznaczony wyłącznie do użytku domowego. Nie używaj w celach przemysłowych ani komercyjnych.
- Zadbaj o to, aby wtyczka, kabel ani żadna inna część urządzenia nie weszła w kontakt z wodą czy inną cieczą. Przed podłączeniem urządzenia do gniazdka lub jego uruchomieniem upewnij się, że masz suche ręce.

- Nie korzystaj z urządzenia, jeśli którakolwiek jego część lub kabel zasilający są uszkodzone. W takiej okoliczności skontaktuj się z Serwisem Pomocy Technicznej Cecotec.
- Nie pozwalaj dzieciom na kontakt z materiałami do pakowania sprzętu wewnątrz pudełka. Grozi uduszeniem.
- Regularnie sprawdzaj stan urządzenia pod kątem ewentualnych uszkodzeń i zużycia. Jeśli na urządzeniu występują widoczne defekty lub zostało ono niepoprawnie użyte, skontaktuj się z Serwisem Obsługi Technicznej Cecotec. Nie próbuj naprawiać urządzenia na własną rękę.
- W razie uszkodzenia sprzętu lub jego niewłaściwego funkcjonowania, natychmiast rozłącz je z prądu. Aby rozłączyć z gniazdka pociągnij za wtyczkę, nie ciągnij za kabel.

- Nie używaj nieoryginalnych części ani narzędzi, jedynie dostarczonych przez Cecotec.
- Nie pozostawiaj urządzenia w czasie jego pracy bez nadzoru.
- Nie stosuj na zwierzętach.
- Regularnie sprawdzaj kabel zasilający pod kątem ewentualnych uszkodzeń. Jeśli na kablu widoczne są uszkodzenia, aby uniknąć niebezpieczeństwa, należy oddać urządzenie do naprawy do Serwisu Pomocy Technicznej firmy Cecotec.
- Nie używaj urządzenia w wannie, pod prysznicem, na basenie, ani w pobliżu żadnego innego zbiornika wody. Nie używaj w wilgotnym otoczeniu.
- Trzymaj urządzenie z daleka od źródeł ciepła.
- Nie używaj przedłużaczy do podłączenia urządzenia.
- Urządzenie w trakcie pracy może nagrzewać się do

wysokich temperatur, z tego powodu unikaj jego kontaktu z skórą i oczami.

- Nie używaj sprzętu na zewnątrz ani w pobliżu substancji łatwopalnych, np. aerozoli.
- Nie zakrywaj uruchomionego urządzenia żadnym przedmiotem ani nie zbliżaj do niego kabla zasilającego.
- Nie używaj urządzenia na włosach z zaaplikowanymi żelami lub lakierami.
- Nie kładź uruchomionego urządzenia bezpośrednio na powierzchniach nieodpornych na działanie wysokiej temperatury.
- Jeśli urządzenie wpadnie do wody, natychmiast wyłącz je z gniazdka. Nie dotykaj wody!
- Nie chwytaj urządzenia za zębki ani nie dotykaj ich okolic, kiedy jest ono uruchomione. Zębki szczotki prostującej mogą powodować oparzenia. Unikaj

ich kontaktu ze skórą i oczami. Nie transportuj urządzenia, kiedy jest nagrzane.

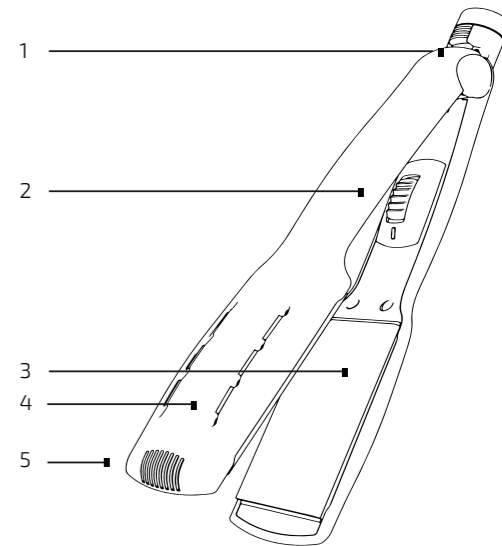
- Ten produkt nie może być używany przez dzieci, osoby z upośledzeniem ruchowym lub umysłowym, ani osoby bez odpowiedniej wiedzy o korzystaniu z urządzenia. Zwróć uwagę czy dzieci nie używają urządzenia do zabawy.

2. CZĘŚCI I KOMPONENTY

1. Zatrzask blokujący
2. Przycisk zasilania
3. Dolna płytk
4. Otwory ujścia pary
5. Górna płytk

3. PRZED URUCHOMIENIEM

1. Wyciągnij produkt z opakowania.



2. Rozpakuj produkt. Zachowaj oryginalne pudełko.
3. Upewnij się, czy w opakowaniu znajdują się wszystkie części i jeśli zdarzy się, że którejś z nich brakuje lub jest ona w złym stanie, skontaktuj się z Serwisem Pomocy Technicznej Cecotec.

4. OBSŁUGA URZĄDZENIA

Wskazówka: zaleca się używanie prostownicy do gęstych i grubych włosów, jak i również aplikowanie środków termoochronnych do włosów przed rozpoczęciem prostowania.

Można prostować włosy suche oraz mokre.

- Prostuj czyste włosy, nie używaj sprayów, żelów i tym podobnych produktów do włosów przed przystąpieniem do zabiegu.
- Umyj włosy i osusz je ręcznikiem lub suszarką, aby pozbyć się nadmiaru wody.
- Podłącz urządzenie do gniazdka.
- Umieść urządzenie na płaskiej, stabilnej i suchej powierzchni.
- Uruchom urządzenie za pomocą włącznika i poczekaj około 3 minuty, aż urządzenie się nagrzej. Temperatura pracy urządzenia to 210°C.
- Oddziel pasemko włosów o szerokości ok. 5 cm i grubości ok. 1 cm. Wygładź i rozprostuj je dłonią i umieść między płytkami prostownicy przytrzymując ją drugą ręką. Zamknij prostownicę i przeciągnij ją po włosach, od nasady po końce.

- Powtarzaj ten krok na reszcie pasemek, aż do uzyskania oczekiwanej fryzury.
- Poczekaj aż włosy ostygną i uczesz je.

Uwaga: unikaj kontaktu płytek ze skórą, gdyż mogą one wyrządzić szkodę.

5. CZYSZCZENIE I KONSERWACJA

- Przed rozpoczęciem czyszczenia urządzenia, wyłącz je, rozłącz z gniazdka i poczekaj aż całkowicie ostygnie.
- Nie zanurzaj urządzenia w wodzie ani żadnym innym płynie.
- Przed schowaniem urządzenia umieść je na powierzchni odpornej na temperaturę, dopóki nie ostygnie.
- Do mycia produktu używaj gładkich i suchych ściereczek.
- Nie zawijaj kabla wokół cylindra modelującego.
- Przechowuj urządzenie w suchym, bezpiecznym miejscu poza zasięgiem dzieci.

6. DANE TECHNICZNE

Nazwa produktu: Bamba RitualCare 900 Wet&Dry Max

Referencja produktu: 04214

220V-240V, 50Hz/60Hz

Moc: 55 W

Zakres temperatury: 210°C

Wyprodukowany w Chinach | Zaprojektowany w Hiszpanii.

7. RECYKLING SPRZĘTU



Dyrektywa Parlamentu Europejskiego i Rady 2012/19/UE w sprawie zużytego sprzętu elektrycznego i elektronicznego (WEEE) zakazuje wyrzucania ww. sprzętu razem z innymi odpadami. Omawiane sprzęty muszą być składowane osobno dla zoptymalizowania odzyskiwania surowców i recyklingu materiałów. W ten sposób negatywny wpływ elektroodpadów na zdrowie ludzkie i środowisko zostaje znacznie zredukowany. Symbol przekreślonego kołowego kontenera na odpady informuje o obowiązku zadbania o oddanie zużytego sprzętu do specjalnego punktu zbiórki ZSEE. Jeśli urządzenie jest zasilane baterią lub akumulatorem, należy je wyjąć przed oddaniem sprzętu do punktu zbiórki ZSEE i oddać do osobnego punktu zbiórki dla tej kategorii. Jeśli potrzebujesz informacji na temat recyklingu i punktów zbiórki sprzętu w twojej miejscowości, skontaktuj się z urzędem twojej gminy.

8. GWARANCJA I OBSŁUGA KLIENTA

Produkt jest objęty 2 letnią gwarancją od daty zakupu. Z gwarancji można korzystać po okazaniu dowodu zakupu. Produkt nie podlega gwarancji, jeśli był używany niezgodnie z instrukcją lub jest fizycznie uszkodzony.

Produkt NIE podlega gwarancji, jeśli:

- Był używany niezgodnie ze swoim przeznaczeniem, wystawiony na działanie wody lub wilgoci, mechanicznie uszkodzony przez użytkownika, wystawiony na działanie substancji korozyjnych, czy nosi jakiegokolwiek inne uszkodzenia wynikające z winy użytkownika.
- Urządzenie było naprawiane lub modyfikowane przez osoby nieautoryzowane przez firmę Cecotec.
- Odnosi się do przypadków, spowodowanych normalnym użytkowaniem się elementów w trakcie ich użytkowania.

Gwarancja obejmuje wszystkie wady fabryczne produktu przez 2 lata od daty zakupu, nie włączając w to części podlegających zużyciu. Jeśli urządzenie nie było używane przez użytkownika w odpowiedni sposób, firma nie odpowiada za naprawę.

W przypadku wykrycia ewentualnego defektu urządzenia lub w razie potrzeby konsultacji skontaktuj się z Serwisem Obsługi Technicznej Cecotec pod numerem **+34 96 321 07 28**.

BAMBA

RitualCare 900 Wet&Dry Max