

Suszarka z pompą ciepła

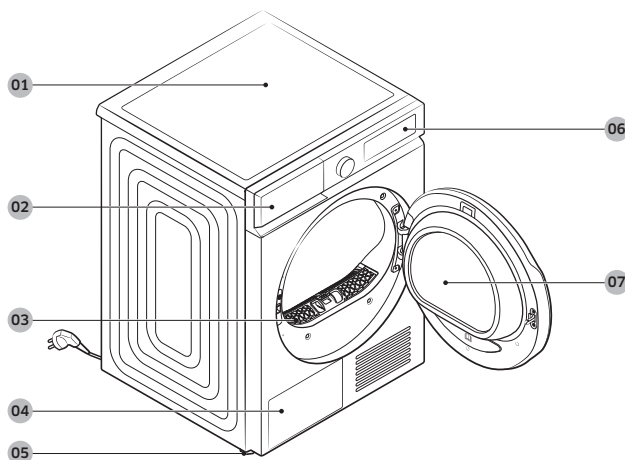
Modele: DV9*BB9****, DV9*BB7****

- Gratulujemy zakupu nowej suszarki firmy Samsung. Niniejsza instrukcja zawiera istotne informacje dotyczące instalacji, użytkowania i konserwacji posiadanego urządzenia. Prosimy o zapoznanie się z treścią niniejszej instrukcji, aby móc w pełni korzystać z licznych zalet i funkcji suszarki.
- Szczegółowe instrukcje na temat instalacji i czyszczenia suszarki można znaleźć w witrynie internetowej firmy Samsung (<http://www.samsung.com>), gdzie należy wybrać kolejno Wsparcie > Wsparcie – strona główna, a następnie wprowadzić nazwę modelu.
- Aby sprawdzić nazwę modelu produktu, należy ją odszukać na etykiecie dołączonej do produktu lub naklejonej na nim.

Zawartość zestawu

Ostrożnie rozpakuj suszarkę. Opakowania należy umieścić w miejscu niedostępnym dla dzieci. Elementy i ich rozmieszczenie mogą się różnić w zależności od modelu suszarki. Przed rozpoczęciem montażu sprawdź, czy nie brakuje żadnego z wymienionych poniżej elementów suszarki. Jeśli suszarka i/lub jej dowolne elementy są uszkodzone (albo nie ma ich w zestawie), skontaktuj się z najbliższym centrum serwisowym firmy Samsung.

Elementy suszarki



01 Górna pokrywa

03 Filtr wylapujący włókna

05 Nóżki poziomicujące

07 Drzwiczki

02 Zbiornik na wodę

04 Wymiennik ciepła

06 Panel sterowania

Akcesoria (w zestawie)



Prowadnica węża



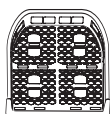
Uchwyt na kabel



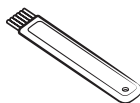
Złącze węża



Długi wąż odpływowy
(2 m)



Półka do suszenia
(tylko wybrane
modele)



Pędzelek do
czyszczenia

Akcesoria (brak w zestawie)



Zestaw do mocowania/
wspornik
(część nr SK-DH; SK-
DA; SKK-DF)

UWAGA

- Instrukcje dotyczące montażu suszarki znajdują się w instrukcji instalacji dołączonej do zestawu do mocowania.
- Informacje na temat tego, który model zestawu do mocowania można użyć w celu ustawienia suszarki na pralce znajdują się w instrukcji obsługi dołączonej do pralki Samsung.



Zasady bezpieczeństwa

Ważne symbole dotyczące bezpieczeństwa

Znaczenie symboli używanych w tej instrukcji obsługi:

OSTRZEŻENIE

Zagrożenia lub niebezpieczne czynności, które mogą prowadzić do poważnego kalectwa, śmierci i/lub zniszczenia mienia.

PRZESTROGA

Zagrożenia lub niebezpieczne czynności, które mogą prowadzić do obrażeń albo uszkodzenia mienia.

OSTRZEŻENIE


Aby zminimalizować ryzyko pożaru lub wybuchu, należy przestrzegać poniższych podstawowych środków ostrożności.

UWAGA

Ryzyko obrażeń ciała lub uszkodzenia mienia.

PRZESTROGA

Ryzyko pożaru/ryzyko zatrucia/ryzyko strat materialnych i uszkodzenia urządzenia
Urządzenie zawiera R290, czynnik chłodniczy nieszkodliwy dla środowiska, ale palny. Jeżeli nie zostanie prawidłowo zutyliczowany, może spowodować pożar lub zatrucie.
Prawidłowo zutyliczować urządzenie i nie dopuścić do uszkodzenia rur w układzie chłodzenia.

 Zapoznaj się z instrukcją

Oznaczenia mają za zadanie zapobiec obrażeniom użytkownika i innych osób.

Należy ich bezwzględnie przestrzegać.

Po przeczytaniu niniejszej instrukcji należy zachować ją na przyszłość.

Przed rozpoczęciem korzystania z urządzenia należy przeczytać wszystkie instrukcje.

Jak w przypadku każdego innego urządzenia zasilanego elektrycznością i zawierającego części ruchome istnieją potencjalne zagrożenia użytkownika. Aby zapewnić bezpieczeństwo podczas korzystania z urządzenia, należy zaznajomić się z zasadami jego działania i zachować odpowiednią ostrożność.

OSTRZEŻENIE

Ryzyko pożaru

- Jedynie wykwalifikowani pracownicy serwisu mogą podłączać to urządzenie.
- Suszarkę należy zainstalować zgodnie z instrukcjami producenta i lokalnymi przepisami.
- Aby zmniejszyć ryzyko poważnych obrażeń lub śmierci, należy przestrzegać wszystkich instrukcji instalacji.





Ważne zasady bezpieczeństwa

OSTRZEŻENIE

Aby zmniejszyć ryzyko pożaru, porażenia prądem lub obrażeń ciała, podczas korzystania z urządzenia należy stosować podstawowe środki ostrożności, między innymi te opisane poniżej.

1. Osoby o ograniczonej sprawności fizycznej, sensorycznej lub umysłowej bądź o niedostatecznym doświadczeniu i wiedzy (np. dzieci) nie powinny korzystać z urządzenia bez nadzoru lub przeszkolenia w zakresie obsługi przez inną osobę odpowiedzialną za ich bezpieczeństwo.
2. **Do użytku w Europie:** urządzenie mogą obsługiwać dzieci od lat 8 i osoby o ograniczonej sprawności fizycznej, sensorycznej lub umysłowej bądź o niedostatecznym doświadczeniu i wiedzy pod odpowiednim nadzorem lub po uprzednim przeszkoleniu w zakresie bezpiecznej obsługi urządzenia i wyjaśnieniu ryzyka związanego z niewłaściwym korzystaniem z urządzenia. Dzieciom nie wolno bawić się urządzeniem. Dzieci nie mogą czyścić ani konserwować urządzenia bez nadzoru.
3. Należy pilnować, aby dzieci nie bawiły się urządzeniem.
4. Ze względów bezpieczeństwa uszkodzony przewód zasilający musi zostać wymieniony przez producenta, w autoryzowanym serwisie lub przez wykwalifikowaną osobę.
5. W przypadku urządzeń posiadających otwór wentylacyjny w swojej podstawie, należy upewnić się, że otworu nie zasłaniają przedmioty takie jak wykładzina czy mata.



6. **Do użytku w Europie:** dzieci poniżej 3 roku życia nie powinny przebywać w pobliżu urządzenia, chyba że znajdują się pod stałą opieką.
7. **PRZESTROGA:** ze względów bezpieczeństwa w przypadku niezamierzonego zresetowania przerywaczy termicznych nie należy podłączać urządzenia za pomocą zewnętrznego włącznika (np. włącznika czasowego) ani podłączać do obwodu, który jest regularnie włączany i wyłączany przez urządzenie zasilające.
8. Nie należy używać suszarki, jeśli podczas prania zastosowano przemysłowe środki chemiczne.
9. Należy regularnie czyścić filtr wyłapujący włókna (zależnie od wyposażenia).
10. Nie wolno dopuszczać, aby strzępki tkanin i włókna gromadziły się wokół suszarki. (nie dotyczy urządzeń, których otwory wentylacyjne wychodzą na zewnątrz budynku).
11. W przypadku urządzeń, które działają na paliwo lub wykorzystują otwarty ogień, aby uniknąć filtrowania gazów z urządzenia z powrotem do pomieszczenia, należy zapewnić odpowiednią wentylację.
12. Nie wolno suszyć nieupranych rzeczy.
13. Rzeczy nasiąknięte takimi substancjami, jak olej spożywczy, aceton, alkohol, benzyna, nafta, odplamiacze, terpentyna, woski i środki do usuwania wosku należy przed suszeniem w suszarce wyprać w gorącej wodzie z dodatkową ilością detergentu.
14. W suszarce nie należy suszyć rzeczy z gumy piankowej (pianki lateksowej), czepków prysznicowych, tkanin wodoodpornych i podgumowanych oraz poduszek wypełnionych wkładem z gumy piankowej.

15. Końcowa część cyklu suszenia odbywa się w niższej temperaturze (cykl chłodzenia). Dzięki temu rzeczy w suszarce pozostawiane są w temperaturze gwarantującej, że nie dojdzie do ich zniszczenia.
16. Należy usunąć z kieszeni wszystkie objekty (np. zapalniczki i zapałki).
17. **OSTRZEŻENIE:** Nie wolno wyłączać suszarki przed zakończeniem cyklu suszenia, chyba że wszystkie ubrania zostaną szybko wyjęte i rozłożone tak, aby doszło do rozproszenia ciepła.
18. Rury spalinowej używanej do odprowadzania spalin z urządzeń działających na gaz lub paliwo nie można używać do odprowadzania powietrza.
19. Urządzenia nie wolno umieszczać za zamykanymi drzwiami ani drzwiami przesuwными lub wyposażonymi w zawiasy od strony przeciwnej w stosunku do zawiasów suszarki, jeśli uniemożliwia to całkowite otwarcie drzwiczek suszarki.
20. **OSTRZEŻENIE:** urządzenia nie należy podłączać za pomocą zewnętrznego włącznika (np. włącznika czasowego) ani podłączać do obwodu, który jest regularnie włączany i wyłączany przez urządzenie zasilające.
21. Środki zmiękczające do tkanin lub inne tego rodzaju preparaty należy stosować zgodnie z instrukcjami ich producentów.



**UWAGA; RYZYKO POŻARU / MATERIAŁY
PALNE**

22. **OSTRZEŻENIE:** otwory wentylacyjne w obudowie urządzenia i elementach zabudowy nie mogą być zasłonięte.

23. OSTRZEŻENIE: należy uważać, aby nie uszkodzić obiegu, w którym płynie czynnik chłodniczy.

24. Urządzenie zawiera R290, czynnik chłodniczy nieszkodliwy dla środowiska, ale palny. Ogień i źródła zapłonu trzymać z dala od urządzenia.

Aby zminimalizować ryzyko wystąpienia pożaru w suszarce, należy stosować się do poniższych zaleceń

⚠ OSTRZEŻENIE

Przedmioty zaplamione lub zanurzone w oleju spożywczym stwarzają ryzyko pożaru i nie powinny być wkładane do suszarki bębnowej. Przedmioty zanieczyszczone olejem mogą dokonać samozapłonu, zwłaszcza w przypadku wystawienia na źródła ciepła, takie jak wewnątrz suszarki. Przedmioty nagrzewają się, powodując utlenianie oleju. Proces utleniania powoduje emisję ciepła. Jeśli ciepło nie może rozproszyć się, przedmioty nagrzewają się na tyle, że mogą ulec zapłonowi. Umieszczenie zanieczyszczonych olejem przedmiotów na stosie może uniemożliwić rozpraszanie ciepła, przez co stanowią zagrożenie pożarowe. Jeśli konieczne jest umieszczenie przedmiotów zanieczyszczonych olejem spożywczym lub produktami do pielęgnacji włosów w suszarce, najpierw należy uprać je w gorącej wodzie z dodatkiem detergentu. Ograniczy to, choć nie wyeliminuje, ryzyko. Należy użyć cyklu „studzenia” suszarki w celu zmniejszenia temperatury przedmiotów. Nie należy wyjmować ich z suszarki ani układać w stos, gdy są gorące.

Przedmioty, które zostały wcześniej czyszczone, prane, nasączone lub zanieczyszczone benzyną, rozpuszczalnikami lub innymi łatwopalnymi bądź wybuchowymi substancjami, nie powinny być umieszczane w suszarce. Wysoce łatwopalne substancje powszechnie stosowane w gospodarstwie domowym obejmują aceton, denaturat, benzynę, naftę, odplamiacze (niektóre marki), terpentynę, wosk i zmywacz do wosku.

Przedmioty zawierające gumę piankową (zwaną również pianą lateksową) lub gumę o podobnej teksturze. Materiały tego typu nie powinny być suszone w suszarce z ustawionym podgrzewaniem. Materiały gumowe po podgrzaniu mogą ulec samozapłonowi.

Nie należy stosować w suszarce zmiękczaczy do tkanin ani podobnych produktów w celu wyeliminowania elektryczności statycznej, chyba że takie działanie zostało wyraźnie zalecone przez producenta zmiękczacza bądź podobnego produktu.

Nie należy wkładać do suszarki bielizny z metalowymi elementami wzmacniającymi. Poluzowanie takich elementów podczas suszenia może spowodować uszkodzenie urządzenia. Dla takich przedmiotów należy stosować półkę do suszenia.

Nie należy wkładać do suszarki plastikowych przedmiotów, takich jak zastony prysznicowe lub wodoodporne śliniaki dla dzieci.

Nie należy wkładać do suszarki przedmiotów gumowanych, wyposażonych w gumowe wkładki, poduszki, kaloszy ani gumowanych tenisówek.

W suszarce nie należy suszyć nieupranych przedmiotów (także w trybie suszenia w pralce itp.).

Rzeczy nasiąknięte takimi substancjami, jak olej spożywczy, aceton, alkohol, benzyna, nafta, odplamiacze, terpentyna, woski i środki do usuwania wosku należy przed suszeniem w suszarce wyprać w gorącej wodzie z dodatkową ilością detergentu.

W suszarce nie należy suszyć rzeczy z gumy piankowej (pianki lateksowej), czepków prysznicowych, tkanin wodoodpornych i podgumowanych oraz poduszek wypełnionych wkładem z gumy piankowej.



Końcowa część cyklu suszenia odbywa się w niższej temperaturze (cykl chłodzenia). Dzięki temu rzeczy w suszarce pozostawiane są w temperaturze gwarantującej, że nie dojdzie do ich zniszczenia.

Przedmioty zanieczyszczone olejem mogą dokonać samozapłonu, zwłaszcza w przypadku wystawienia na źródła ciepła, takie jak wewnątrz suszarki. Przedmioty nagrzewają się, powodując utlenianie oleju. Proces utleniania powoduje emisję ciepła. Jeśli ciepło nie może rozproszyć się, przedmioty nagrzewają się na tyle, że mogą ulec zapłonowi. Umieszczenie zanieczyszczonych olejem przedmiotów na stosie może uniemożliwić rozpraszanie ciepła, przez co stanowią zagrożenie pożarowe.

Jeśli konieczne jest umieszczenie przedmiotów zanieczyszczonych olejem spożywcym lub produktami do pielęgnacji włosów w suszarce, najpierw należy uprać je w gorącej wodzie z dodatkiem detergentu – ograniczy to, choć nie wyeliminuje, ryzyko.

Nie wolno wyłączać suszarki przed zakończeniem cyklu suszenia, chyba że wszystkie ubrania zostaną szybko wyjęte i rozłożone tak, aby doszło do rozproszenia ciepła.

Należy usunąć z kieszeni wszystkie obiekty (np. zapalniczki i zapałki).

Suszarka bębnowa (lub pralka z trybem suszenia) nie powinna być wykorzystywana do suszenia w przypadku, gdy do czyszczenia używa się przemysłowych środków chemicznych.

Krytyczne ostrzeżenia dotyczące instalacji

OSTRZEŻENIE

Instalacja urządzenia musi zostać wykonana przez wykwalifikowanego technika lub pracownika serwisu.

W przeciwnym razie może dojść do porażenia prądem, pożaru, wybuchu, problemów z produktem lub obrażeń ciała.

Przewód zasilający należy podłączyć do gniazda prądu zmiennego. Dane gniazdo powinno być używane tylko z tym urządzeniem. Ponadto nie wolno korzystać z przedłużacza.

Współdzielenie gniazda z innymi urządzeniami za pomocą listwy zasilającej lub przedłużacza przewodu zasilającego może spowodować porażenie prądem lub pożar.

Należy upewnić się, że napięcie, częstotliwość i natężenie prądu są takie same, jak w specyfikacji produktu. W przeciwnym wypadku może dojść do porażenia prądem elektrycznym lub pożaru. Wtyczkę należy pewnie i bezpiecznie włożyć do gniazda.

Z bolców wtyczki zasilania należy regularnie usuwać suchą szmatką wszystkie obce substancje (takie jak kurz) czy wodę.

Wtyczkę należy odłączyć i przetrzeć ją suchą szmatką.

W przeciwnym wypadku może dojść do porażenia prądem elektrycznym lub pożaru.

Opakowania należy przechowywać w miejscu niedostępnym dla dzieci, ponieważ mogą być dla nich niebezpieczne.

Nałożenie worka na głowę przez dziecko może doprowadzić do uduszenia.

Urządzenie wymaga właściwego uziemienia.

Nie wolno uziemiać urządzenia do rury gazowej, rury wodociągowej z tworzyw sztucznych ani linii telefonicznej.

Może to spowodować porażenie prądem, pożar, wybuch lub problemy z produktem.

Nie wolno podłączać przewodu zasilającego do gniazda, które nie jest prawidłowo uziemione. Zawsze należy upewnić się, że uziemienie jest zgodne z przepisami lokalnymi i krajowymi.

Nie należy instalować ani używać urządzenia tak, aby było narażone na czynniki zewnętrzne.

Nie wolno używać uszkodzonych wtyczek, przewodów zasilających lub poluzowanych gniazd.

Grozi to porażeniem prądem lub pożarem.





Ze względów bezpieczeństwa uszkodzona wtyczka lub przewód zasilający muszą zostać wymienione przez producenta w autoryzowanym serwisie lub przez odpowiednio wykwalifikowanego technika.

Urządzenie należy ustawić w pobliżu łatwo dostępnego gniazdka.

Nie wolno naciągać ani nadmiernie zginać przewodu zasilającego.

Nie wolno skręcać ani wiązać przewodu zasilającego.

Nie wolno zawieszać przewodu zasilającego na metalowych obiektach, kłaść na nim ciężkich przedmiotów, kłaść go między obiektami ani wciskać go za urządzenie.

Grozi to porażeniem prądem lub pożarem.

Nie wolno odłączać wtyczki zasilania, ciągnąc za sam przewód.

Przewód zasilający należy odłączać, przytrzymując go za wtyczkę.

W przeciwnym wypadku może dojść do porażenia prądem elektrycznym lub pożaru.

Urządzenie wymaga właściwego uziemienia. Nie wolno podłączać przewodu zasilającego do gniazda, które nie jest prawidłowo uziemione, zgodnie z przepisami lokalnymi i krajowymi.

Patrz instrukcje instalacji uziemienia urządzenia.

Urządzenie należy umieścić na solidnym i równym podłożu.

W przeciwnym razie może dojść do nadmiernych wibracji, hałasu lub problemów z urządzeniem.

Ponieważ składniki lakierów do włosów mogą obniżyć właściwości hydrofilowe wymiennika ciepła, powodując skraplanie się wody na zewnętrznych elementach urządzenia podczas fazy chłodzenia, nie należy instalować urządzenia w gabinetach kosmetycznych.

Urządzenie powinno zostać ustawione w pobliżu źródła zasilania, dopływu wody i rur odpływowych.

Krytyczne ostrzeżenia dotyczące użytkowania

OSTRZEŻENIE

Nie wolno pozwalać dzieciom ani zwierzętom domowym wspinać się na urządzenie. Ponadto w przypadku pozbywania się urządzenia należy usunąć blokadę drzwiczek suszarki (dźwignię).

Dzieci mogłyby spaść i doznać obrażeń.

Jeśli dzieci zamkną się w urządzeniu, mogą się udusić.

Nie wolno próbować uzyskiwać dostępu do wnętrza produktu, gdy obraca się bęben.

Nie wolno siadać na produkcie ani opierać się o jego drzwiczki.

Niezastosowanie się do tego zalecenia może spowodować przewrócenie się urządzenia i być przyczyną obrażeń ciała.

Pranie można suszyć tylko po jego odwirowaniu w pralce.

Nie wolno suszyć nieupranych rzeczy.

Nie wolno pić wody z kondensacji.

Nie wolno wyłączać suszarki przed zakończeniem cyklu suszenia, chyba że wszystkie ubrania zostaną szybko wyjęte i rozłożone tak, aby doszło do rozproszenia ciepła.

Nie wolno suszyć prania skażonego materiałami łatwopalnymi, takimi jak benzyna, nafta, benzen, rozcieńczalnik, alkohol itp.

Może to spowodować porażenie prądem, pożar lub wybuch.

Nie należy pozwalać zwierzętom domowym na obgryzanie suszarki ani bawienie się nią.

Może to spowodować porażenie prądem lub obrażenia ciała.





W przypadku pozbywania się produktu należy oddzielić od niego drzwiczki i przewód zasilający.

Niezastosowanie się do tego zalecenia może spowodować uszkodzenie przewodu zasilającego lub obrażenia ciała.

Nie wolno dotykać wtyczki ani przewodu zasilającego mokrymi rękami.

Grozi to porażeniem prądem.

W przypadku wycieku gazu (gazu mieszkowego, propanu, LPG) nie dotykać urządzenia ani przewodu zasilającego i niezwłocznie przewietrzyć pomieszczenie.

Nie wolno używać wentylatora.

Iskra mogłaby spowodować wybuch lub pożar.

Nie wolno naprawiać, wymieniać ani próbować naprawiać jakiegokolwiek części urządzenia, chyba że jest to zalecane w instrukcji naprawy przez użytkownika. Do naprawy tego urządzenia są też potrzebne określone umiejętności.

Nie wolno próbować samodzielnie naprawiać, rozbierać ani modyfikować urządzenia.

Nie wolno stosować bezpieczników niestandardowych (miedzianych, z drutu stalowego itd.).

Gdy konieczna jest naprawa lub ponowna instalacja urządzenia, należy skontaktować się z najbliższym punktem serwisowym.

W przeciwnym razie może dojść do porażenia prądem, pożaru, problemów z produktem lub obrażeń ciała.

Ten produkt jest przeznaczony wyłącznie do użytku domowego.

Korzystanie z niego w celach biznesowych jest uznawane za niewłaściwy użytek. W takim przypadku produkt nie będzie objęty standardową gwarancją firmy Samsung, a firma Samsung nie będzie odpowiedzialna za usterki lub uszkodzenia spowodowane niewłaściwym użyciem.

Jeśli z urządzenia dobiega nietypowy hałas, czuć dziwny zapach lub wydobywa się dym, należy natychmiast odłączyć zasilanie i skontaktować się z punktem serwisowym.

W przeciwnym razie może dojść do porażenia prądem elektrycznym lub pożaru.

Nie wolno pozwalać dzieciom (ani zwierzętom) bawić się w urządzeniu lub na nim. Ponieważ trudno jest otworzyć od wewnątrz drzwiczki urządzenia, w przypadku uwięzienia w środku dzieci mogą ulec poważnym obrażeniom.





Przestrogi dotyczące użytkowania

PRZESTROGA

Nie wolno stawiać na górnej części urządzenia ani kłaść na niej przedmiotów (takich jak pranie, zapalone świece lub papierosy, naczynia, środki chemiczne, przedmioty metalowe itp.).

Może to spowodować porażenie prądem, pożar, problemy z produktem lub obrażenia ciała.

Nie wolno dotykać szklanych drzwiczek i wnętrza bębna w trakcie suszenia ani tuż potem. Elementy te są gorące.

Może to doprowadzić do poparzeń.

Szklane drzwiczki nagrzewają się podczas suszenia. Z tego powodu nie należy dotykać szklanych drzwiczek.

Ponadto nie należy zezwalać dzieciom na zabawę w pobliżu suszarki ani na dotykaniu szklanych drzwiczek urządzenia.

Może to doprowadzić do poparzeń.

Nie wolno naciskać przycisków paznokciami ani przy użyciu ostrych przedmiotów, takich jak szpilki, noże itp.

Może to spowodować porażenie prądem lub obrażenia ciała.

Nie wolno suszyć ubrań zawierających lateks lub materiały gumowe o podobnej powierzchni.

Podgrzanie takiej gumy może doprowadzić do pożaru.

Nie wolno suszyć ubrań zabrudzonych olejem roślinnym lub olejem kuchennym. Duża ilość oleju nie zostanie usunięta podczas prania. Ponadto należy wybierać cykl suszenia bez ogrzewania, aby nie narażać wypranej odzieży na działanie wysokiej temperatury.

Wysoka temperatura powstająca wskutek utleniania oleju może doprowadzić do pożaru.

Nie należy suszyć odzieży zanieczyszczonej substancjami obcymi, takimi jak olejki, kremy, balsamy, płyny i inne chemikalia stosowane w takich miejscach jak salony piękności, gabinety kosmetyczne lub szpitale.

Może to spowodować porażenie prądem, pożar, awarie i usterki urządzenia lub obrażenia ciała.

Należy upewnić się, że kieszenie ubrań przeznaczonych do suszenia są puste.

Twarde, ostre przedmioty, takie jak monety, agrafki, gwoździe, wkręty lub kamienie, mogą spowodować poważne uszkodzenie urządzenia.

W urządzeniu nie wolno suszyć odzieży wyposażonej w duże sprzączki, guziki lub inne ciężkie elementy metalowe (suwaki, haczyki, poszewki zapinane na guziki).

W razie potrzeby należy stosować siatkę do prania drobnych elementów garderoby, takich jak materiałowe paski, troki, usztywniane biustonosze, które mogłyby zostać uszkodzone podczas suszenia.

W tym modelu można stosować chusteczki zapachowe. Są one nawet zalecane ze względu na skuteczniejsze suszenie.

Chusteczki zapachowe ograniczają również gromadzenie się ładunków elektrostatycznych wytwarzanych podczas cyklu suszenia. Powstawanie ładunków elektrostatycznych może doprowadzić do zniszczenia pranych rzeczy, a nawet uszkodzenia urządzenia.

Nie wolno używać suszarki w pobliżu niebezpiecznych substancji lotnych, takich jak pył węglowy, mąka pszenna itp.

Może to spowodować porażenie prądem, pożar lub wybuch.

Nie należy umieszczać w pobliżu urządzenia przedmiotów łatwopalnych.

Może to spowodować ulotnienie się z produktu gazów toksycznych, uszkodzenie części urządzenia, porażenie prądem elektrycznym, pożar lub wybuch.

Urządzenie nie powinno być umieszczone za zamykanymi drzwiami itp.

Nie należy dotykać tylnej części urządzenia podczas suszenia lub zaraz po jego zakończeniu.

Urządzenie pozostaje gorące i może spowodować oparzenia.





Krytyczne ostrzeżenia dotyczące czyszczenia

OSTRZEŻENIE

Nie wolno czyścić urządzenia przez bezpośrednie rozpylanie na nie wody.

Do czyszczenia urządzenia nie wolno używać benzyny, rozpuszczalnika ani alkoholu.

Może to spowodować odbarwienie, odkształcenie, uszkodzenie, porażenie prądem lub pożar.

Przed czyszczeniem i konserwacją urządzenia należy odłączyć je od sieci elektrycznej.

W przeciwnym wypadku może dojść do porażenia prądem elektrycznym lub pożaru.

Przed użyciem suszarki i po jej użyciu należy wyczyścić obudowę filtra.

Wnętrze produktu należy regularnie czyścić, konsultując się z autoryzowanym serwisem.

Wymiennik ciepła należy czyścić raz w miesiącu miękkim pędzelkiem lub odkurzaczem. Nie należy dotykać ręką wymiennika ciepła. Grozi to obrażeniami ciała.

Wnętrze suszarki musi być regularnie czyszczone przez wykwalifikowanego pracownika serwisu.

Zapobieganie narażeniu na działanie temperatury ujemnej

- Suszarkę należy instalować w miejscach, w których temperatura nie spada poniżej zera stopni Celsjusza.
- W przypadku odprowadzania wilgoci bezpośrednio za pomocą długiego węża odpływowego pozostałe w nim resztki wody mogą zimą zamarznąć. Po użyciu należy upewnić się, że w wężu odpływowym nie pozostała woda.
- Jeżeli wąż odpływowy zamarźnie, należy owinąć go ręcznikiem namoczonym w ciepłej wodzie i pozostawić na około dziesięć minut w celu jego rozmrożenia.

Instrukcje dotyczące symbolu WEEE



Prawidłowe usuwanie produktu (zużyty sprzęt elektryczny i elektroniczny)

(Dotyczy krajów, w których stosuje się systemy segregacji odpadów)

To oznaczenie umieszczone na produkcie, akcesoriach lub dokumentacji oznacza, że po zakończeniu eksploatacji nie należy tego produktu ani jego akcesoriów (np. ładowarki, zestawu słuchawkowego, przewodu USB)

wyrzucać wraz ze zwykłymi odpadami gospodarstwa domowego. Aby uniknąć szkodliwego wpływu na środowisko naturalne i zdrowie ludzi wskutek niekontrolowanego usuwania odpadów, prosimy o oddzielenie tych przedmiotów od odpadów innego typu oraz o odpowiedzialny recykling i praktykowanie ponownego wykorzystania materiałów.

W celu uzyskania informacji na temat miejsca i sposobu bezpiecznego dla środowiska recyklingu tych przedmiotów, użytkownicy w gospodarstwach domowych powinni skontaktować się z punktem sprzedaży detalicznej, w którym dokonali zakupu produktu, lub z organem władz lokalnych.

Użytkownicy w firmach powinni skontaktować się ze swoim dostawcą i sprawdzić warunki umowy zakupu. Produktu ani jego akcesoriów nie należy usuwać razem z innymi odpadami komercyjnymi.

Informacje na temat zobowiązań firmy Samsung dotyczących ochrony środowiska i określonych obowiązków regulacyjnych dotyczących produktu, np. REACH, WEEE lub baterii, można uzyskać na stronie internetowej www.samsung.com



Deklaracja zgodności

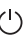


Niniejszym firma Samsung oświadcza, że niniejszy sprzęt radiowy jest zgodny z dyrektywą 2014/53/UE i odpowiednimi wymaganiami ustawowymi obowiązującymi w Wielkiej Brytanii. Pełny tekst deklaracji zgodności z normami UE i brytyjską deklaracją zgodności jest dostępny pod adresem internetowym: Oficjalna deklaracja zgodności znajduje się na stronie <http://www.samsung.com> po wybraniu kolejno opcji Wsparcie > Wsparcie – strona główna i wprowadzeniu nazwy modelu.

Maks. moc nadajnika Wi-Fi: 20 dBm przy 2,412 GHz - 2,472 GHz



Włączanie Wi-Fi (tylko modele sieciowe)

UWAGA

Włączenie funkcji Wi-Fi powoduje zużycie większej ilości energii. W środowisku, w którym funkcja Wi-Fi jest często włączana, rzeczywiste zużycie energii może być większe niż wartości podane w arkuszu danych technicznych.

1. Dotknij i przytrzymaj  w celu włączenia suszarki.
2. Dotknij i przytrzymaj 
 - 2-1. Suszarka przechodzi do trybu AP i podłącza się do smartfona użytkownika.
 - 2-2. Dotknij  w celu uwierzytelnienia suszarki.
 - 2-3. Po zakończeniu procesu uwierzytelniania suszarka zostaje pomyślnie podłączona do aplikacji.

UWAGA

Dotknij i przytrzymaj przycisk  przez 3 sekundy, aby otworzyć menu **Funkcje systemu**, obróć pokrętkę nawigacyjną, aby wybrać funkcję Wi-Fi, a następnie dotknij przycisku , aby wyłączyć.

Instalacja

Należy ściśle przestrzegać instrukcji, aby prawidłowo zainstalować suszarkę i zapobiec wypadkom w czasie prania.

Wymagania instalacyjne

Wymagania dotyczące zasilania elektrycznego i uziemienia

- Suszarka wykorzystuje zasilanie prądem przemiennym 220-240 V / 50 Hz.
- Suszarka wymaga właściwego uziemienia. W razie uszkodzenia suszarki uziemienie obniża ryzyko porażenia prądem, zapewniając odpływ prądu po linii najmniejszego oporu. Suszarka jest dostarczana wraz z przewodem zasilającym wyposażonym we wtyczkę uziemiającą z 3 wyprowadzeniami. Wtyczkę należy podłączyć do odpowiedniego gniazda zamocowanego i uziemionego we właściwy sposób zgodnie z wszystkimi lokalnymi kodeksami i rozporządzeniami.
- W przypadku jakichkolwiek pytań związanych z wymogami dotyczącymi zasilania i uziemienia skontaktuj się z firmą Samsung lub wykwalifikowanym elektrykiem.

OSTRZEŻENIE

- Wtyczkę należy podłączyć do uziemionego gniazda na 3 wtyki.
- Nie wolno używać uszkodzonej wtyczki/uszkodzonego przewodu zasilającego ani obluzowanego lub uszkodzonego gniazda elektrycznego.
- Nie wolno używać rozgałęźnika ani przedłużacza.
- Nieprawidłowe podłączenie przewodu uziemiającego może grozić porażeniem prądem. W przypadku braku pewności co do poprawnego sposobu uziemienia suszarki należy skorzystać z pomocy wykwalifikowanego elektryka.
- Nie wolno w żaden sposób modyfikować przewodu zasilającego, jego wtyczki ani gniazda elektrycznego.
- Nie wolno podłączać przewodu uziemiającego do plastikowych rur kanalizacyjnych, rur gazowych ani rur z ciepłą wodą.

Montaż we wnęce

Minimalne odstępstwa do stabilnej pracy:

- Boki: 25 mm, Góra: 25 mm, Tył: 50 mm, Przód: 490 mm

W przypadku montażu suszarki z pralką, przód wnęki lub szafki musi być wyposażony w niezastłonięte otwory wentylacyjne (co najmniej 550 mm).

Montaż krok po kroku

KROK 1 Wybór miejsca montażu

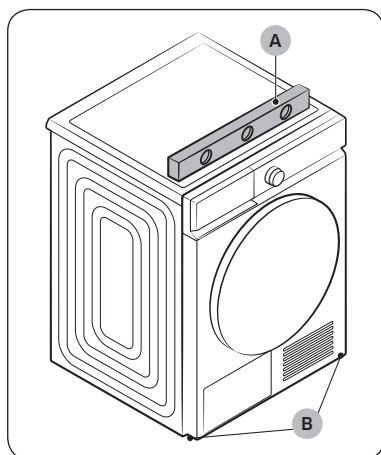
Wymagania dotyczące lokalizacji:

Wybierz równą, odpowiednio przygotowaną powierzchnię, która jest odporna na wibracje.
Wybierz lokalizację, w której jest łatwo dostępne uziemione gniazdko na 3 wtyki.

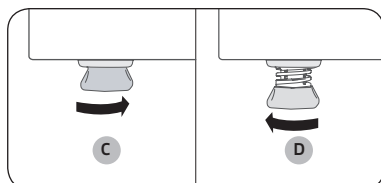
⚠ OSTRZEŻENIE

- Suszarkę należy montować wyłącznie wewnątrz pomieszczeń.
- Nie wolno montować suszarki w obszarach narażonych na działanie warunków atmosferycznych.
- Nie wolno instalować suszarki w miejscu, w którym temperatura może spaść poniżej 5 °C lub wzrosnąć powyżej 35 °C.
- Nie wolno montować suszarki w obszarze, w którym prawdopodobny jest wyciek gazu.
- Nie należy blokować otworów wlotu powietrza do powierzchni chłodzącej znajdujących się z przodu suszarki.

KROK 2 Regulacja nóżek poziomujących



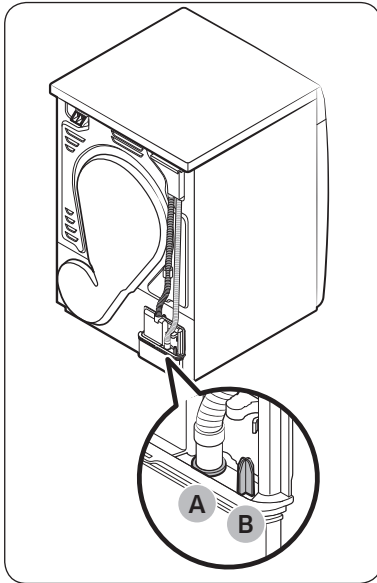
1. Delikatnie wsuń suszarkę w żądane miejsce.
2. Skorzystaj z **poziomicy (A)** i sprawdź, czy suszarka jest wypoziomowana po bokach, z przodu i z tyłu.
3. Jeżeli suszarka jest niewypoziomowana, obracaj **nóżki poziomujące (B)** w lewo lub w prawo, aby wyregulować wysokość.
4. Po wypoziomowaniu suszarki upewnij się, że stoi stabilnie na podłodze.
5. Podłącz przewód zasilający suszarki do gniazda elektrycznego.



📄 UWAGA

- Aby dostosować suszarkę do wysokości pralki, należy obracać nóżki poziomujące w prawo aż do całkowitego ich wsunięcia (C). Następnie należy obracać nóżki poziomujące w lewo (D), aby je wysuwać, aż oba urządzenia osiągną tę samą wysokość.
- Nóżki poziomujące należy wysuwać tylko o tyle, o ile jest to konieczne. Większe wysunięcie nóżek może spowodować drgania suszarki.

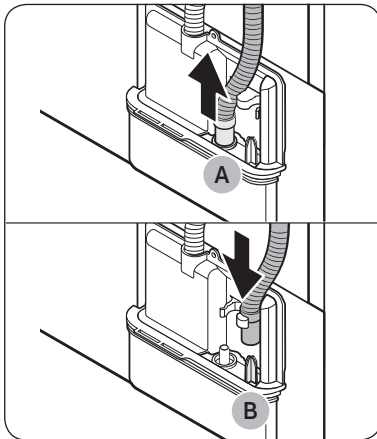
KROK 3 Wąż odpływowy



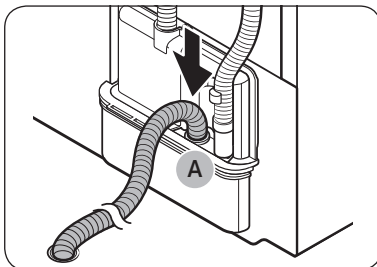
- Zdecydowanie zalecamy podłączenie węża odpływowego do kanalizacji.
- Jeżeli wąż odpływowy podłączony do suszarki jest zbyt krótki i nie sięga do otworu kanalizacji, użyj dołączonego węża dodatkowego (długi wąż odpływowy).
- Wbudowanego zbiornika na wodę można używać tylko w przypadku braku możliwości podłączenia węża odpływowego do kanalizacji.

UWAGA

Fabrycznie suszarka jest ustawiona na używanie wbudowanego zbiornika na wodę w celu odprowadzania skroplonej wody.

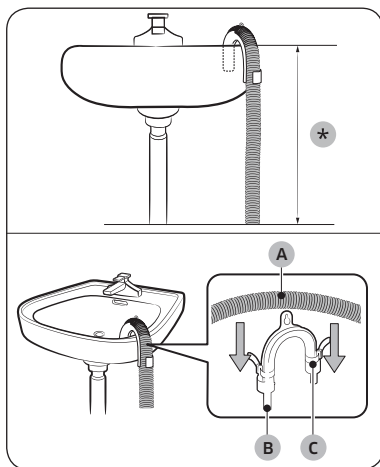


1. Wyjmij wąż odpływowy z otworu (A) i włóż go do części (B).



2. Włóż jeden koniec węża dodatkowego (długi wąż odpływowy) do otworu (A).
3. Włóż drugi koniec (wylot) dodatkowego węża odpływowego w jeden z następujących sposobów:

Nad umywalką:

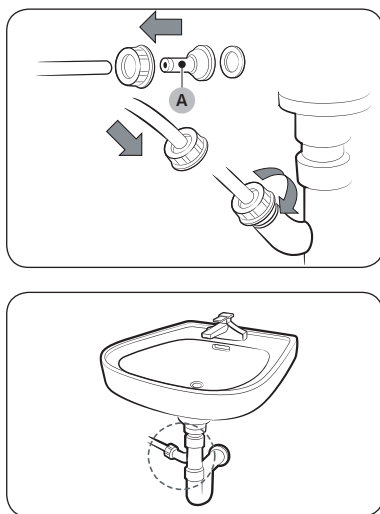


1. Sprawdź, czy końcówka węża znajduje się na wysokości poniżej **90 cm (*)** od spodu suszarki.
2. Aby zgiąć część węża dodatkowego, użyj dostarczonej plastikowej **prowadnicy węża (B)** i przymocuj ją za pomocą haczyka do ściany lub za pomocą sznurka do kranu. Zmontuj **wąż odpływowy (A)** i **prowadnicę węża (B)**, i przymocuj je przy użyciu **opaski kablowej (C)**.
3. Skroploną wodę można odprowadzać przez wąż dodatkowy (długi wąż odpływowy) podłączony bezpośrednio do odpływu.

⚠ PRZESTROGA

Nie należy rozciągać węża odpływowego. Woda może wyciec z podłączonej części. Użyj długiego węża odpływowego.

Korzystając z rury odprowadzającej wodę z umywalki:



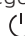
1. Zmontuj **złącze węża (A)** i zamocuj je do końcówki węża dodatkowego w pokazany sposób.

⚠ PRZESTROGA

Aby zapobiec wyciekowi wody, sprawdź, czy wąż i złącze są dociśnięte.

2. Podłącz wąż z zamontowanym złączem bezpośrednio do rury odprowadzającej wodę z umywalki.

KROK 4 Włączanie zasilania

Podłącz przewód zasilający do gniazda ściennego zabezpieczonego bezpiecznikiem lub wyłącznikiem zasilania. Następnie dotknij opcji , aby włączyć suszarkę.

Obsługa

Omówienie cykli

 Bawełna	Odzież z bawełny ogólnego zastosowania
Suszenie AI	Odzież mieszana (bawełna i syntetyki)
Syntetyki	Suszenie syntetyków
Do prasowania	Ułatwienie prasowania
Super szybki	Szybkie i skuteczne czyszczenie
Ciche suszenie *	Ciche suszenie w nocy
Odświeżanie	Usuwanie przykrych zapachów i odświeżanie
Higiena	Świeża, bardziej higieniczna odzież
Pościel	Pościel i poduszki
Wełna	Suszenie odzieży z wełny
Ręczniki	Nadanie puszystości ręcznikom
Delikatne	Bielizna i odzież z tkanin delikatnych
Odzież wierzchnia	Pielęgnacja odzieży nieprzemakalnej
Koszule	Szybkie suszenie kilku koszul
Czas suszenia	Ustawienie niestandardowego czasu suszenia
Ciepłe powietrze	Delikatne suszenie przed rozwieszeniem
Zimne powietrze	Suszenie w temperaturze pokojowej przez ustalony czas
Suszenie 35'	Szybkie suszenie odzieży z bawełny i innej
Program serwisowy	Odświeżanie suszarki

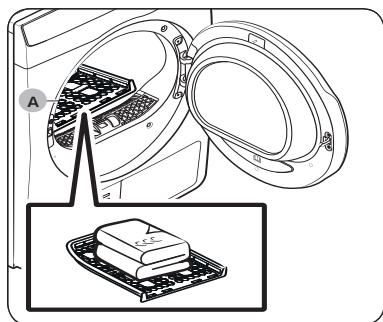
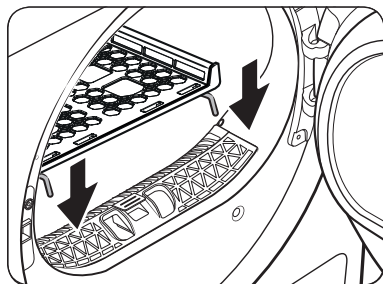
- (*) tylko wybrane modele (DV9*BB9*****)

UWAGA

Nazwy programów i funkcji, które pojawiły się w tej instrukcji, mogą różnić się od nazw programów i funkcji nabytego produktu.

Półka do suszenia (tylko niektóre modele)

Ustaw czas suszenia na maksymalnie 150 minut zależnie od stopnia wilgotności i wagi rzeczy. Susząc pranie z użyciem półki do suszenia, zaleca się używanie cyklu **Pr. czasowy**.



A. Suszenie na półce

1. Umieść półkę do suszenia w bębnie, wkładając jej przednią część w otwory na membranę drzwiczek.
2. Umieść rzeczy na półce, pozostawiając wystarczającą ilość miejsca na obieg powietrza. W przypadku ubrań złoż je i połóż płasko na półce.
3. Dotknij i przytrzymaj **▶||**
4. Zamknij drzwiczki i dotknij **⏻**. Obróć pokrętkę nawigacyjną, aby wybrać cykl **Pr. czasowy**, a następnie kilkakrotnie dotknij przycisku **⌚**, aby wybrać czas suszenia.

Zalecenia dotyczące suszenia

Rzeczy (maks.1,5 kg)	Opis
Swetry (złóż i połóż płasko)	W przypadku suszenia ubrań przy użyciu półki należy je złożyć i równo ułożyć. Pozwoli to zapobiec ich marszczeniu się.
Zabawki wypełniane (wypełnione bawełną lub poliestrem)	

⚠ PRZESTROGA

Suszenie gumy piankowej lub gumy w wysokiej temperaturze grozi ich uszkodzeniem i pożarem.

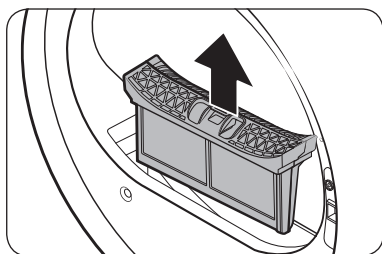
Konserwacja

⚠ OSTRZEŻENIE

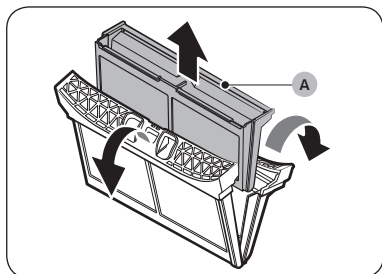
- Nie wolno czyścić suszarki, rozpylając bezpośrednio na nią wodę.
- Do czyszczenia suszarki nie wolno używać benzyny, rozpuszczalnika, alkoholu ani acetonu. Może to spowodować odbarwienie, odkształcenie, uszkodzenie, porażenie prądem lub pożar.
- Przed przystąpieniem do czyszczenia suszarki należy odłączyć przewód zasilający.

Filtr wyłapujący włókna

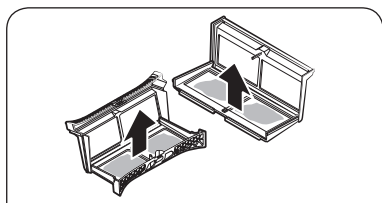
Filtr wyłapujący włókna należy czyścić po każdym suszeniu.



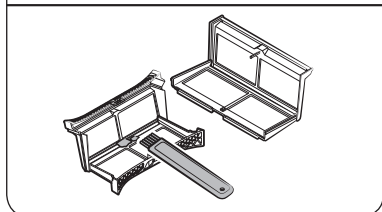
1. Otwórz drzwiczki i pociągnij filtr wyłapujący włókna w górę, aby go wyjąć.

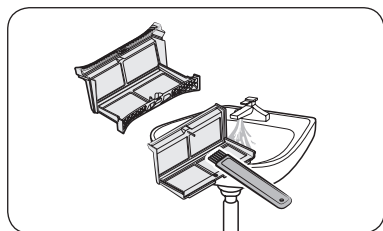


2. Otwórz filtr zewnętrzny i wyciągnij filtr wewnętrzny (A).



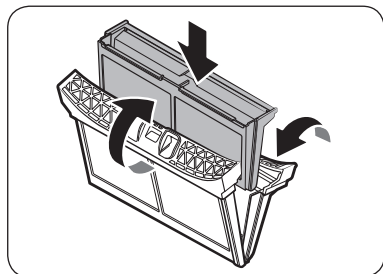
3. Rozłóż filtr wewnętrzny i zewnętrzny.
4. Usuń włókna z obu filtrów, a następnie oczyść filtry za pomocą pędzelka.





UWAGA

Aby dokładnie oczyścić filtry, należy umyć je pod bieżącą wodą i dokładnie osuszyć.



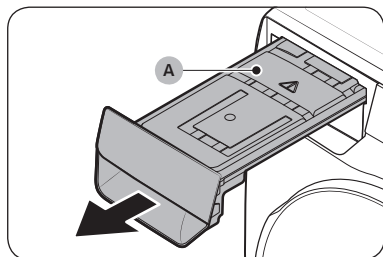
5. Włóż filtr wewnętrzny do filtra zewnętrznego, a następnie włóż filtr wyłapujący włókna na miejsce.

PRZESTROGA

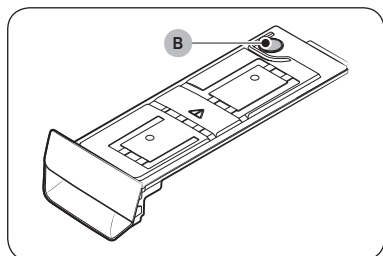
- Filtr wyłapujący włókna należy czyścić po każdym suszeniu. W przeciwnym razie może spaść efektywność suszenia.
- Nie wolno włączać suszarki bez filtra wewnętrznego w filtrze zewnętrznym.
- Korzystanie z suszarki z wilgotnym filtrem wyłapującym włókna może spowodować powstawanie pleśni lub nieprzyjemnych zapachów i spadek wydajności suszenia.

Zbiornik na wodę

Aby uniknąć wycieków, opróżniaj zbiornik na wodę po każdym suszeniu.




1. Za pomocą obu dłoni pociągnij **zbiornik na wodę (A)** do przodu, aby go zdemontować.



2. Usuń wodę przez **otwór odpływowy (B)** i umieść zbiornik na wodę w suszarce.

UWAGA

Po opróżnieniu zbiornika na wodę oraz dotknięciu i przytrzymaniu przycisku  odpowiednia kontrolka zgaśnie.

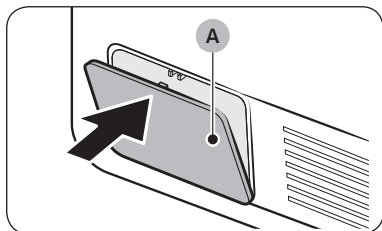


PRZESTROGA

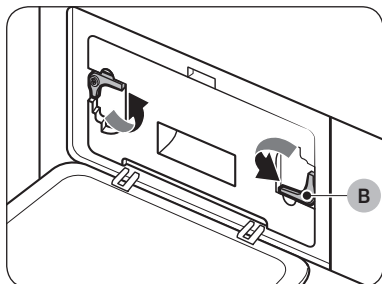
Zbiornik na wodę może być ciężki. Należy powoli wylać wodę, przytrzymując zbiornik obiema rękami.

Wymiennik ciepła

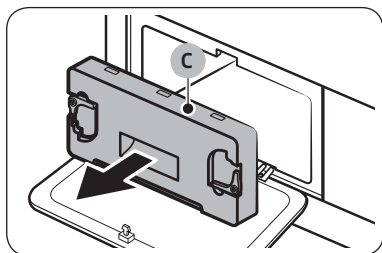
Wymiennik ciepła czyścić co najmniej raz w miesiącu (lub gdy urządzenie generuje sygnał akustyczny, a kontrolka wymiennika ciepła świeci na wyświetlaczu).



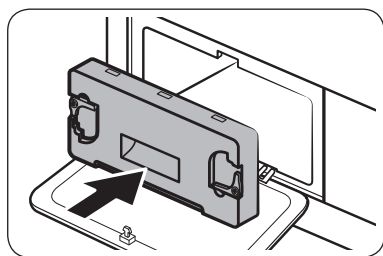
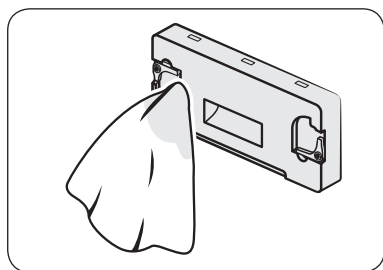
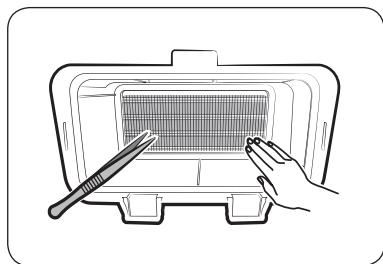
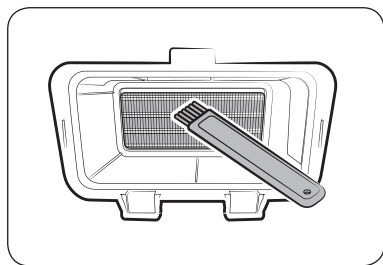
1. Delikatnie naciśnij górną część osłony zewnętrznej (A), aby ją otworzyć.



2. Zwolnij blokady (B).



3. Wyjmij osłonę wewnętrzną (C).



4. Oczyszczyć wymiennik ciepła za pomocą dołączonego pędzelka do czyszczenia lub odkurzacza ze szczotką. Uważaj, aby nie zgiąć ani nie uszkodzić lamelki wymiennika ciepła. Może to doprowadzić do obniżenia wydajności suszenia.

⚠ PRZESTROGA

- Aby uniknąć obrażeń i oparzeń, nie dotykaj ani nie czyść wymiennika ciepła gołymi rękoma.
- Do czyszczenia wymiennika ciepła nie wolno używać wody.

5. Wyczyść osłonę wewnętrzną gładką, wilgotną ściereczką.

6. Wsuń osłonę wewnętrzną na miejsce, a następnie zablokuj blokady.

7. Zamknij osłonę zewnętrzną.

📖 UWAGA

Po czyszczeniu upewnij się, że blokady są zablokowane.

Rozwiązywanie problemów

W razie problemu zapoznaj się z treścią komunikatu informacyjnego na ekranie LCD i postępuj zgodnie z instrukcją wyświetlaną na ekranie.

Jeżeli problem utrzymuje się, skontaktuj się z punktem serwisowym.

Punkty kontrolne

W razie wystąpienia problemu z suszarką w pierwszej kolejności odnieś się do poniższej tabeli i wypróbuj ujęte w niej sugestie.

Symptom	Sposób postępowania
Drzwi suszarki są otwarte	<p>Suszarka pracuje przy otwartych drzwiach.</p> <ul style="list-style-type: none">• Sprawdź, czy drzwiczki są całkowicie zamknięte.• Sprawdź, czy pranie nie zostało przytrzaśnięte drzwiami.
Suszarka nie działa	<ul style="list-style-type: none">• Sprawdź, czy drzwiczki są całkowicie zamknięte.• Sprawdź, czy przewód zasilający jest podłączony.• Sprawdź rozłącznik i bezpieczniki w domowej instalacji elektrycznej.• Opróżnij zbiornik na wodę.• Oczyszcz filtr wyłapujący włókna.
Suszarka nie grzeje	<ul style="list-style-type: none">• Sprawdź rozłącznik i bezpieczniki w domowej instalacji elektrycznej.• Wybierz ustawienia ciepła inne niż Zimne powietrze.• Sprawdź filtr wyłapujący włókna i wymiennik ciepła. Oczyszcz je w razie potrzeby.• Suszarka mogła przejść do fazy schładzania w ramach cyklu.
Suszarka nie suszy	<p>Sprawdź powyższe elementy oraz...</p> <ul style="list-style-type: none">• Sprawdź, czy suszarka nie jest przeciążona.• Oddziel lekkie rzeczy od ciężkich.• Zmień położenie dużych i ciężkich rzeczy w celu zapewnienia równomiernego suszenia.• Sprawdź, czy suszarka prawidłowo odprowadza wodę.• W przypadku małych ładunków dodaj kilka suchych ręczników.• Wyczyść filtr wyłapujący włókna i wymiennik ciepła.
Suszarka głośno pracuje	<ul style="list-style-type: none">• Sprawdź, czy w ubraniach nie znajdują się monety, guziki, zapalniczki itp.• Sprawdź, czy suszarka jest wypoziomowana i stabilnie ustawiona na podłodze.• Suszarka może wydawać buczący odgłos z powodu przepływu powietrza przez bęben i wentylator. Jest to normalne zjawisko.
Suszarka nierównomiernie suszy	<ul style="list-style-type: none">• Niektóre części ubrań, takie jak szwy i kieszenie, schną dłużej niż pozostałe. Jest to normalne zjawisko.• Oddziel lekkie rzeczy od ciężkich.

Symptom	Sposób postępowania
Suszarka wydziela zapach	<ul style="list-style-type: none"> Suszarka może wchłonąć zapachy z otoczenia, a następnie zacząć je wydzielać. Jest to normalne zjawisko.
Suszarka wyłącza się, zanim ładunek się wysuszy	<ul style="list-style-type: none"> Ładunek suszarki jest za mały. Dodaj więcej rzeczy i ponownie uruchom cykl. Ładunek suszarki jest za duży. Wyjmij kilka rzeczy i ponownie uruchom cykl.
Na odzieży widać zanieczyszczenia	<ul style="list-style-type: none"> Przed włożeniem ładunku sprawdź, czy filtr wyłapujący włókna jest czysty. Susz rzeczy wytwarzające więcej zanieczyszczeń (np. mechatę ręczniki) oddzielnie od ubrań, które przyciągają zanieczyszczenia, takie jak czarne spodnie lniane. Dziel większe ładunki na mniejsze.
Mimo włączenia funkcji Bez zagnieć odzież jest nadal wymięta	<ul style="list-style-type: none"> Najwyższa jakość pracy jest możliwa przy małych ładunkach, składających się z 1-4 rzeczy. Załaduj mniej rzeczy. Wkładaj do suszenia rzeczy podobnego typu.
Mimo użycia funkcji Zimne powietrze na ubraniach pozostają zapachy	<ul style="list-style-type: none"> Sprawdź, czy ubrania wydzielające silne zapachy zostały dokładnie uprane.

Dane techniczne

Ochrona środowiska

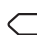
- Urządzenie wyprodukowano z materiałów nadających się do ponownego przetworzenia. W przypadku zużycia urządzenia należy przestrzegać lokalnych przepisów dotyczących utylizacji odpadów. Należy odciąć przewód zasilający, aby nie można było już podłączyć urządzenia do źródła zasilania. Należy zdemontować drzwiczki, aby zwierzęta ani małe dzieci nie mogły zatrzasnąć się w środku.
- Typ czynnika chłodniczego: R290
Czynnik chłodniczy (nabijanie): 0,149 kg

Arkusze danych technicznych

Zgodnie z właściwymi przepisami o oznaczeniach w zakresie elektryczności.

UWAGA

Znak gwiazdki „*” oznacza wersję modelu. Zamiast gwiazdki mogą występować również cyfry (0-9) lub litery (A-Z).

Samsung			
Nazwa modelu		DV9*BB9*****	DV9*BB7*****
Pojemność	kg	9,0	9,0
Typ		Ze skraplaczem	Ze skraplaczem
Efektywność energetyczna			
W skali od A+++ (najwyższa efektywność) do D (najniższa efektywność)		A+++	A+++
Zużycie energii			
Roczne zużycie energii (AE_C) (Zużycie energii obliczono na podstawie 160 cykli suszenia w programie standardowym do bawełny z załadowaniem pełnym i częściowym, oraz na podstawie zużycia energii w trybach o niskim zużyciu energii. Rzeczywiste zużycie energii w cyklu będzie zależało od sposobu wykorzystania urządzenia.)	kWh/rok	182	182
Automatyczna suszarka bębnowa		Tak	Tak
Zużycie energii w programie standardowym do bawełny, pełne załadowanie (E_dry)	kWh	1,46	1,46
Zużycie energii w programie standardowym do bawełny, częściowe załadowanie (E_dry.1/2)	kWh	0,85	0,85
Tryb wyłączenia i czuwania			
Zużycie energii w trybie wyłączenia, pełne załadowanie (P_o)	W	0,50	0,50
Zużycie energii w trybie czuwania, pełne załadowanie (P_l)	W	5,00	5,00
Czas trwania trybu czuwania		min	10
„Standardowy program do bawełny” używany przy załadowaniu pełnym i częściowym to standardowy program do suszenia, do którego odnoszą się informacje na etykiecie i w karcie produktu. Program ten jest odpowiedni do suszenia zwykłego prania bawełnianego i jest najbardziej energooszczędnym programem do suszenia bawełny. Wartości zużycia mogą się różnić od podanych powyżej wartości nominalnych w zależności od wielkości ładunku, rodzajów tkanin, ilości wilgoci po wirowaniu, wahań w dostawach energii elektrycznej i wybranych opcji dodatkowych.		 Bawełna + Poziom wysuszenia 3 + (funkcja Bez zagnieceń wyłączona)	

Czas trwania programu standardowego			
Ważony czas trwania programu standardowego do bawełny, załadowanie pełne i częściowe	min	177	177
Czas trwania programu standardowego do bawełny, pełne załadowanie (T_dry)	min	215	215
Czas trwania programu standardowego do bawełny, załadowanie częściowe (T_dry.1/2)	min	148	148
Klasa efektywności skraplania			
W skali od A (najwyższa efektywność) do G (najniższa efektywność)		B	B
Średnia efektywność skraplania, pełne załadowanie	%	86	86
Średnia efektywność skraplania, częściowe załadowanie	%	86	86
Ważona efektywność skraplania	%	86	86
Poziom emitowanego hałasu			
Suszenie, pełne załadowanie	dB(A) przy 1 pW	62	63

Pobór mocy

Model	Cykl	Ilość prania (kg) ⁽¹⁾	Energia (kWh)	Maks. czas (min)
DV9*BB9***** DV9*BB7*****	☐ Bawełna ⁽²⁾	9,0	1,46	215
		4,5	0,85	148
	Do prasowania ⁽²⁾	9,0	1,15	100
	Syntetyki	4,0	0,65	74

⁽¹⁾ : waga suchego prania

⁽²⁾ : program testowy (EN 61121:2013)

Wszystkie dane nieoznaczone gwiazdką zostały obliczone zgodnie z normą EN 61121:2013

Wartości zużycia mogą się różnić od podanych powyżej wartości nominalnych w zależności od wielkości ładunku, rodzajów tkanin, ilości wilgoci po wirowaniu, wahań w dostawach energii elektrycznej i wybranych opcji dodatkowych.

Zużycie energii w trybie gotowości do połączenia z siecią

Zużycie energii	Tryb gotowości do połączenia z siecią	1,90 W
	Czas w trybie gotowości do połączenia z siecią (Wi-Fi)	10 min

SAMSUNG



DC68-04410F-00

Στεγνωτήριο με αντλία θερμότητας

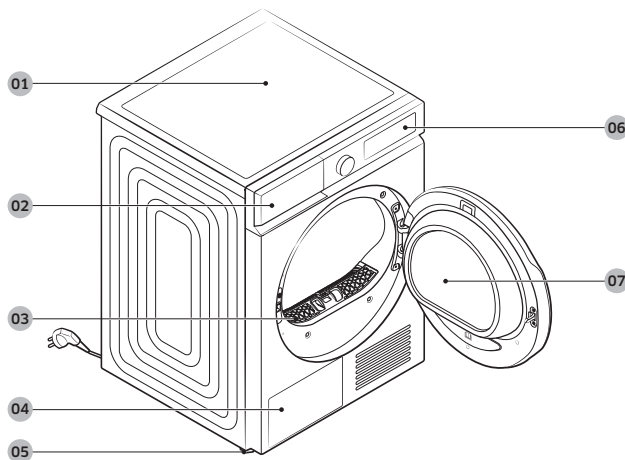
Μοντέλα: DV9*BB9*****, DV9*BB7*****

- Συγχαρητήρια για το νέο σας στεγνωτήριο Samsung. Το εγχειρίδιο αυτό περιέχει σημαντικές πληροφορίες για την εγκατάσταση, τη χρήση και τη φροντίδα της συσκευής σας. Αφιερώστε λίγο χρόνο για να διαβάσετε αυτό το εγχειρίδιο, προκειμένου να εκμεταλλευτείτε στο έπακρο τα πολυάριθμα πλεονεκτήματα και δυνατότητες του στεγνωτηρίου σας.
- Για λεπτομερείς οδηγίες σχετικά με την εγκατάσταση και τον καθαρισμό του στεγνωτηρίου, επισκεφτείτε τη διαδικτυακή τοποθεσία της Samsung (<http://www.samsung.com>), μεταβείτε στην ενότητα Υποστήριξη > Αρχική σελίδα υποστήριξης και, στη συνέχεια, εισαγάγετε το όνομα του μοντέλου.
- Για να ελέγξετε το όνομα μοντέλου του προϊόντος, δείτε την ετικέτα που συνοδεύει το προϊόν ή είναι επικολλημένη στο προϊόν.

Τι περιλαμβάνεται στη συσκευασία

Αποσυσκευάστε προσεκτικά το στεγνωτήριο. Κρατήστε όλα τα υλικά συσκευασίας μακριά από παιδιά. Τα εξαρτήματα και οι θέσεις των εξαρτημάτων που εμφανίζονται παρακάτω ενδέχεται να διαφέρουν από αυτά του στεγνωτηρίου σας. Πριν από την εγκατάσταση, βεβαιωθείτε ότι το στεγνωτήριο διαθέτει όλα τα εξαρτήματα που παρατίθενται εδώ. Αν το στεγνωτήριο ή/και τα εξαρτήματα έχουν υποστεί ζημιά ή λείπουν, επικοινωνήστε με το πλησιέστερο κέντρο εξυπηρέτησης πελατών της Samsung.

Το στεγνωτήριο με μια ματιά



01 Επάνω κάλυμμα

03 Φίλτρο χνουδιού

05 Πόδια ευθυγράμμισης

07 Πόρτα

02 Δεξαμενή νερού

04 Εναλλάκτης θερμότητας

06 Πίνακας ελέγχου

Αξεσουάρ (παρέχονται)



Οδηγός σωλήνα



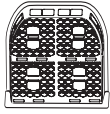
Καλωδιοδέτης



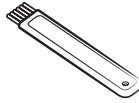
Εξάρτημα σύνδεσης
σωλήνα



Μακρύς σωλήνας
άντλησης (2 μέτρα)



Απλώστρα στεγνώματος
(μόνο για τα κατάλληλα
μοντέλα)



Βούρτσα καθαρισμού

Αξεσουάρ (δεν παρέχονται)



Στήριγμα κιτ στοίβαξης
(κωδικός εξαρτήματος
SK-DH, SK-DA, SKK-DF)

ΣΗΜΕΙΩΣΗ

- Για οδηγίες στοίβαξης του στεγνωτηρίου, ανατρέξτε στο εγχειρίδιο εγκατάστασης που συνοδεύει το κιτ στοίβαξης.
- Για πληροφορίες σχετικά με το μοντέλο κιτ στοίβαξης που μπορείτε να χρησιμοποιήσετε για τη στοίβαξη του στεγνωτηρίου πάνω στο πλυντήριο, ανατρέξτε στο εγχειρίδιο χρήσης που συνοδεύει το πλυντήριο Samsung.



Πληροφορίες για την ασφάλεια

Σημαντικά σύμβολα ασφαλείας

Τι σημαίνουν τα εικονίδια και τα σύμβολα που περιλαμβάνονται σε αυτό το εγχειρίδιο χρήσης:

ΠΡΟΕΙΔΟΠΟΙΗΣΗ

Κίνδυνοι ή μη ασφαλείς πρακτικές που ενδέχεται να οδηγήσουν σε σοβαρό τραυματισμό, θάνατο ή/και υλικές ζημιές.

ΠΡΟΣΟΧΗ

Κίνδυνοι ή μη ασφαλείς πρακτικές που ενδέχεται να οδηγήσουν σε τραυματισμό ή/και υλικές ζημιές.

ΠΡΟΕΙΔΟΠΟΙΗΣΗ

Για να μειώσετε τον κίνδυνο πυρκαγιάς ή έκρηξης, ακολουθείτε αυτές τις βασικές προφυλάξεις.

ΣΗΜΕΙΩΣΗ

Υποδεικνύει ότι υπάρχει κίνδυνος να προκληθεί τραυματισμός ή υλικές ζημιές.

ΠΡΟΣΟΧΗ

Κίνδυνος πυρκαγιάς/κίνδυνος δηλητηρίασης/κίνδυνος βλάβης υλικού και βλάβης της συσκευής
Η συσκευή περιέχει R290, ένα ψυκτικό μέσο που είναι φιλικό προς το περιβάλλον αλλά εύφλεκτο. Αν δεν απορριφθεί σωστά, μπορεί να προκληθεί πυρκαγιά ή δηλητηρίαση.
Απορρίψτε σωστά τη συσκευή και μην καταστρέψετε τις σωληνώσεις του κυκλώματος ψυκτικού.

Διαβάστε τις οδηγίες

Αυτά τα σύμβολα προειδοποίησης αποσκοπούν στην πρόληψη τραυματισμών για εσάς και τους άλλους. Να τα ακολουθείτε πιστά.

Αφού διαβάσετε αυτό το εγχειρίδιο, φυλάξτε το σε ασφαλές μέρος για μελλοντική αναφορά.

Διαβάστε όλες τις οδηγίες προτού χρησιμοποιήσετε τη συσκευή.

Όπως ισχύει με κάθε συσκευή που χρησιμοποιεί ηλεκτρικό ρεύμα και κινούμενα εξαρτήματα, υπάρχουν πιθανοί κίνδυνοι. Για να χειρίζεστε με ασφάλεια αυτή τη συσκευή, εξοικειωθείτε με τη λειτουργία της και επιδεικνύετε προσοχή κατά τη χρήση της.

ΠΡΟΕΙΔΟΠΟΙΗΣΗ

Κίνδυνος πυρκαγιάς

- Η εγκατάσταση του στεγνωτηρίου ρούχων πρέπει να εκτελείται από εξειδικευμένο τεχνικό.
- Εγκαταστήστε το στεγνωτήριο ρούχων σύμφωνα με τις οδηγίες του κατασκευαστή και τους τοπικούς κώδικες.
- Για να μειώσετε τον κίνδυνο σοβαρού τραυματισμού ή θανάτου, ακολουθήστε όλες τις οδηγίες εγκατάστασης.





Σημαντικές προφυλάξεις ασφαλείας

ΠΡΟΕΙΔΟΠΟΙΗΣΗ

Για να μειώσετε τον κίνδυνο πυρκαγιάς, ηλεκτροπληξίας ή τραυματισμού κατά τη χρήση της συσκευής σας, τηρήστε βασικές προφυλάξεις, συμπεριλαμβανομένων των παρακάτω:

1. Η συσκευή αυτή δεν πρέπει να χρησιμοποιείται από άτομα (συμπεριλαμβανομένων των παιδιών) με περιορισμένες σωματικές, αισθητηριακές ή νοητικές ικανότητες, ή με έλλειψη εμπειρίας και γνώσης, εκτός αν βρίσκονται υπό επίβλεψη ή τους έχουν δοθεί οδηγίες σχετικά με τη χρήση της συσκευής από κάποιο άτομο που είναι υπεύθυνο για την ασφάλειά τους.
2. **Για χρήση στην Ευρώπη:** Η συσκευή αυτή μπορεί να χρησιμοποιηθεί από παιδιά ηλικίας 8 ετών και άνω, καθώς και από άτομα με περιορισμένες σωματικές, αισθητηριακές ή νοητικές ικανότητες, ή με έλλειψη εμπειρίας και γνώσης, αν βρίσκονται υπό επίβλεψη ή τους έχουν δοθεί οδηγίες σχετικά με την ασφαλή χρήση της συσκευής και κατανοούν τους κινδύνους που ενδέχεται να προκύψουν. Τα παιδιά δεν επιτρέπεται να παίζουν με τη συσκευή. Ο καθαρισμός και η συντήρηση από τον χρήστη δεν επιτρέπεται να πραγματοποιούνται από παιδιά χωρίς επίβλεψη.
3. Τα παιδιά θα πρέπει να επιβλέπονται, ώστε να διασφαλίζεται ότι δεν παίζουν με τη συσκευή.
4. Αν το καλώδιο τροφοδοσίας υποστεί ζημιά, πρέπει να αντικατασταθεί από τον κατασκευαστή, τον αντιπρόσωπο σέρβις του ή έναν εξειδικευμένο τεχνικό, προκειμένου να αποφευχθεί τυχόν κίνδυνος.
5. Για συσκευές με ανοίγματα αερισμού στη βάση, βεβαιωθείτε ότι αντικείμενα όπως χαλιά ή πατάκια δεν εμποδίζουν τα ανοίγματα.





6. Για χρήση στην Ευρώπη: Κρατήστε μακριά τα παιδιά κάτω των 3 ετών, εκτός αν επιβλέπονται συνεχώς.
7. **ΠΡΟΣΟΧΗ:** Για την αποτροπή κινδύνου λόγω ακούσιας επαναφοράς του θερμοδιακόπτη, αυτή η συσκευή δεν πρέπει να τροφοδοτείται μέσω εξωτερικής συσκευής διακοπής, όπως ένας χρονοδιακόπτης, ή να συνδέεται σε κύκλωμα που ενεργοποιείται και απενεργοποιείται τακτικά από τον πάροχο ηλεκτρικής ενέργειας.
8. Το στεγνωτήριο δεν πρέπει να χρησιμοποιηθεί αν έχει καθαριστεί με βιομηχανικά χημικά προϊόντα.
9. Η παγίδα για χνούδι πρέπει να καθαρίζεται συχνά, αν υπάρχει.
10. Μην αφήνετε να συσσωρεύεται χνούδι γύρω από το στεγνωτήριο. (δεν ισχύει για συσκευές με πρόβλεψη για εξαερισμό εκτός του κτιρίου)
11. Πρέπει να παρέχεται επαρκής εξαερισμός για την αποτροπή της επιστροφής αερίων στο δωμάτιο από συσκευές που χρησιμοποιούν άλλα είδη καυσίμων, συμπεριλαμβανομένων συσκευών με ανοικτές εστίες φωτιάς.
12. Μην στεγνώνετε άπλυτα είδη στο στεγνωτήριο.
13. Τα είδη που έχουν λερωθεί με ουσίες όπως μαγειρικό λάδι, ασετόν, οινόπνευμα, βενζίνη, κηροζίνη, καθαριστικά λεκέδων, νέφτι, κεριά και προϊόντα αφαίρεσης κεριού πρέπει να πλένονται σε ζεστό νερό με επιπλέον ποσότητα απορρυπαντικού προτού στεγνώσουν στο στεγνωτήριο.
14. Είδη όπως το αφρολέξ (αφρώδες ελαστικό), σκουφάκια ντους, αδιάβροχα υφάσματα, ρούχα με ελαστική επένδυση και ρούχα ή μαξιλάρια με αφρολέξ δεν πρέπει να στεγνώνονται στο στεγνωτήριο.



15. Το τελικό στάδιο του κύκλου του στεγνωτηρίου εκτελείται χωρίς θερμότητα (κύκλος ψύξης), για να διασφαλιστεί ότι η θερμοκρασία δεν θα προκαλέσει ζημιά στα είδη.
16. Αφαιρείτε όλα τα αντικείμενα από τις τσέπες, όπως αναπτήρες και σπύρτα.
17. **ΠΡΟΕΙΔΟΠΟΙΗΣΗ:** Ποτέ μη διακόπτετε τη λειτουργία του στεγνωτηρίου προτού ολοκληρωθεί ο κύκλος στεγνώματος, εκτός αν αφαιρέσετε γρήγορα και απλώσετε όλα τα είδη ώστε να διασκορπιστεί η θερμότητα.
18. Η εκτόνωση του αέρα εξαέρωσης δεν πρέπει να πραγματοποιείται σε αγωγό που χρησιμοποιείται για την εξαέρωση αερίων από συσκευές που λειτουργούν με φυσικό αέριο ή άλλα είδη καυσίμων.
19. Η συσκευή δεν πρέπει να εγκαθίσταται πίσω από πόρτα που κλειδώνει, συρόμενη πόρτα ή πόρτα με μεντεσέ στην αντίθετη πλευρά από την πλευρά του στεγνωτηρίου, ώστε να μην εμποδίζεται το πλήρες άνοιγμα της πόρτας του στεγνωτηρίου.
20. **ΠΡΟΕΙΔΟΠΟΙΗΣΗ:** Αυτή η συσκευή δεν πρέπει να τροφοδοτείται μέσω εξωτερικής συσκευής διακοπής, όπως ένας χρονοδιακόπτης, ή να συνδέεται σε κύκλωμα που ενεργοποιείται και απενεργοποιείται τακτικά από τον πάροχο ηλεκτρικής ενέργειας.
21. Τα μαλακτικά ρούχων, ή παρόμοια προϊόντα, θα πρέπει να χρησιμοποιούνται όπως καθορίζεται στις οδηγίες του αντίστοιχου μαλακτικού ρούχων.



**ΠΡΟΕΙΔΟΠΟΙΗΣΗ: ΚΙΝΔΥΝΟΣ ΠΥΡΚΑΓΙΑΣ/
ΕΥΦΛΕΚΤΑ ΥΛΙΚΑ**

22. **ΠΡΟΕΙΔΟΠΟΙΗΣΗ:** Διατηρείτε τα ανοίγματα εξαερισμού στο περίβλημα ή στην ενσωματωμένη κατασκευή της συσκευής ελεύθερα από εμπόδια.



- 23. ΠΡΟΕΙΔΟΠΟΙΗΣΗ:** Μην προκαλείτε ζημιά στο κύκλωμα ψυκτικού μέσου.
- 24.** Η συσκευή περιέχει R290, ένα ψυκτικό μέσο που είναι φιλικό προς το περιβάλλον αλλά εύφλεκτο.
Κρατήστε πηγές φωτιάς και ανάφλεξης μακριά από τη συσκευή.

Για να ελαχιστοποιήσετε τον κίνδυνο πυρκαγιάς σε ένα στεγνωτήριο, πρέπει να τηρούνται τα παρακάτω

⚠ ΠΡΟΕΙΔΟΠΟΙΗΣΗ

Ρούχα που έχουν λερωθεί ή ποτίσει με φυτικό ή μαγειρικό λάδι ενέχουν τον κίνδυνο πυρκαγιάς και δεν θα πρέπει να τοποθετούνται στο στεγνωτήριο. Τα ρούχα που έχουν πάνω τους λάδι μπορεί να αναφλεχθούν ακαριαία, ειδικά όταν εκτεθούν σε πηγές θερμότητας, όπως μέσα σε ένα στεγνωτήριο ρούχων. Τα ρούχα θερμαίνονται, προκαλώντας αντίδραση οξειδωσης στο λάδι. Η οξειδωση δημιουργεί θερμότητα. Αν δεν είναι δυνατή η διαφυγή της θερμότητας, τα ρούχα μπορεί να θερμανθούν αρκετά ώστε να πιάσουν φωτιά. Η στοίβαξη ή η αποθήκευση ρούχων που έχουν πάνω τους λάδι μπορεί να εμποδίσει τη διαφυγή της θερμότητας και έτσι να προκληθεί κίνδυνος πυρκαγιάς. Αν δεν μπορείτε να αποφύγετε την τοποθέτηση μέσα σε στεγνωτήριο ρούχων των υφασμάτων που περιέχουν φυτικό ή μαγειρικό λάδι ή έχουν έρθει σε επαφή με προϊόντα φροντίδας μαλλιών, πρέπει πρώτα να τα πλύνετε σε ζεστό νερό με επιπλέον απορρυπαντικό και έτσι θα μειωθεί, αλλά δεν θα εξαλειφθεί, ο κίνδυνος. Πρέπει να χρησιμοποιείτε τον κύκλο "ψύξης" των στεγνωτηρίων για να μειώσετε τη θερμοκρασία των ρούχων. Δεν πρέπει να αφαιρείτε τα ρούχα από το στεγνωτήριο ή να τα στοιβάξετε ενώ είναι ακόμα ζεστά.

Δεν πρέπει να τοποθετείτε μέσα στο στεγνωτήριο ρούχα που προηγουμένως έχουν καθαριστεί, πλυθεί, ποτίσει ή λερωθεί με πετρέλαιο/βενζίνη, διαλυτικά για στεγνό καθάρισμα ή άλλες εύφλεκες ή εκρηκτικές ουσίες. Οι πολύ εύφλεκες ουσίες που χρησιμοποιούνται συνήθως στα οικιακά περιβάλλοντα περιλαμβάνουν ασετόν, μετουσιωμένη αλκοόλη, πετρέλαιο/βενζίνη, κηροζίνη, καθαριστικά λεκέδων (ορισμένες μάρκες), νέφτι, κεριά και προϊόντα αφαίρεσης κεριού.

Είδη που περιέχουν αφρολέξ (επίσης γνωστό ως αφρώδες λάτεξ) ή παρόμοιο ελαστικό υλικό. Παρόμοια υλικά δεν πρέπει να στεγνώνονται μέσα στο στεγνωτήριο σε ρύθμιση θερμότητας. Τα υλικά από αφρολέξ όταν θερμαίνονται, είναι δυνατό να δημιουργήσουν φωτιά από ακαριαία ανάφλεξη.

Τα μαλακτικά ρούχων ή παρόμοια προϊόντα δεν πρέπει να χρησιμοποιούνται μέσα σε στεγνωτήριο προκειμένου να εξαλειφθούν τα φαινόμενα στατικού ηλεκτρισμού, εκτός και αν αυτή η πρακτική συνιστάται συγκεκριμένα από τον κατασκευαστή του μαλακτικού ρούχων ή παρόμοιου προϊόντος.

Τα εσώρουχα που περιέχουν μεταλλικές ενισχύσεις δεν πρέπει να τοποθετούνται μέσα στο στεγνωτήριο. Μπορεί να προκληθεί ζημιά στο στεγνωτήριο εάν οι μεταλλικές ενισχύσεις αποκολληθούν κατά το στέγνωμα. Για τέτοιου είδους αντικείμενα πρέπει να χρησιμοποιείτε μια σχάρα στεγνώματος.

Δεν πρέπει να τοποθετείτε μέσα στο στεγνωτήριο πλαστικά είδη, όπως σκουφάκια μπάνιου ή μωρουδιακά αδιάβροχα καλύμματα.

Είδη με ελαστική επένδυση, ρούχα με αφρολέξ, μαξιλάρια, γαλότσες και παπούτσια τένις με λαστιχένια επένδυση δεν πρέπει να τα τοποθετείτε στο στεγνωτήριο.

Μη στεγνώνετε άπλυτα είδη στο στεγνωτήριο (ή στη λειτουργία στεγνώματος του πλυντηρίου κ.ο.κ.).

Τα είδη που έχουν λερωθεί με ουσίες όπως μαγειρικό λάδι, ασετόν, οινόπνευμα, βενζίνη, κηροζίνη, καθαριστικά λεκέδων, νέφτι, κεριά και προϊόντα αφαίρεσης κεριού πρέπει να πλένονται σε ζεστό νερό με επιπλέον ποσότητα απορρυπαντικού προτού στεγνώσουν στο στεγνωτήριο.





Είδη όπως το αφρολέξ (αφρώδες ελαστικό), σκουφάκια ντους, αδιάβροχα υφάσματα, ρούχα με ελαστική επένδυση και ρούχα ή μαξιλάρια με αφρολέξ δεν πρέπει να στεγνώνονται στο στεγνωτήριο.

Το τελικό στάδιο του κύκλου του στεγνωτηρίου εκτελείται χωρίς θερμότητα (κύκλος ψύξης), για να διασφαλιστεί ότι η θερμοκρασία δεν θα προκαλέσει ζημιά στα είδη.

Τα ρούχα που έχουν πάνω τους λάδι μπορεί να αναφλεχθούν ακαριαία, ειδικά όταν εκτεθούν σε πηγές θερμότητας, όπως μέσα σε ένα στεγνωτήριο ρούχων. Τα ρούχα θερμαίνονται, προκαλώντας αντίδραση οξειδωσης στο λάδι. Η οξειδωση δημιουργεί θερμότητα. Αν δεν είναι δυνατή η διαφυγή της θερμότητας, τα ρούχα μπορεί να θερμανθούν αρκετά ώστε να πιάσουν φωτιά. Η στοιβασία ή η αποθήκευση ρούχων που έχουν πάνω τους λάδι μπορεί να εμποδίσει τη διαφυγή της θερμότητας και έτσι να προκληθεί κίνδυνος πυρκαγιάς.

Αν δεν μπορείτε να αποφύγετε την τοποθέτηση μέσα σε στεγνωτήριο ρούχων των υφασμάτων που περιέχουν φυτικό ή μαγειρικό λάδι ή έχουν έρθει σε επαφή με προϊόντα φροντίδας μαλλιών, πρέπει πρώτα να τα πλύνετε σε ζεστό νερό με επιπλέον απορρυπαντικό και έτσι θα μειωθεί, αλλά δεν θα εξαλειφθεί, ο κίνδυνος.

Ποτέ μη διακόπτετε τη λειτουργία του στεγνωτηρίου προτού ολοκληρωθεί ο κύκλος στεγνώματος, εκτός αν αφαιρέσετε γρήγορα και απλώσετε όλα τα είδη ώστε να διασκορπιστεί η θερμότητα.

Αφαιρείτε όλα τα αντικείμενα από τις τσέπες, όπως αναπτήρες και σπύρα.

Το στεγνωτήριο (ή η λειτουργία στεγνώματος του πλυντηρίου κ.ο.κ.) δεν πρέπει να χρησιμοποιείται εφόσον έχουν χρησιμοποιηθεί εργοστασιακά χημικά για τον καθαρισμό.

Σημαντικές προειδοποιήσεις για την εγκατάσταση

ΠΡΟΕΙΔΟΠΟΙΗΣΗ

Η εγκατάσταση αυτής της συσκευής πρέπει να πραγματοποιηθεί από εξειδικευμένο τεχνικό ή εταιρεία σέρβις. Διαφορετικά, ενδέχεται να προκληθεί ηλεκτροπληξία, πυρκαγιά, έκρηξη, πρόβλημα με το προϊόν ή τραυματισμός. Συνδέστε το καλώδιο ρεύματος σε πρίζα και χρησιμοποιείτε την πρίζα μόνο για αυτή τη συσκευή. Επιπλέον, μη χρησιμοποιείτε καλώδιο επέκτασης.

Αν χρησιμοποιήσετε την ίδια πρίζα και για άλλες συσκευές με τη βοήθεια πολύπριζου ή επεκτείνετε το καλώδιο ρεύματος, ενδέχεται να προκληθεί ηλεκτροπληξία ή πυρκαγιά.

Βεβαιωθείτε ότι η τάση, η συχνότητα και το ρεύμα τροφοδοσίας είναι ίδια με αυτά στις προδιαγραφές του προϊόντος. Διαφορετικά, ενδέχεται να προκληθεί ηλεκτροπληξία ή πυρκαγιά. Συνδέστε καλά το φις τροφοδοσίας στην πρίζα.

Απομακρύνετε τακτικά όλες τις ξένες ουσίες, όπως σκόνη και νερό, από τους ακροδέκτες και τα σημεία επαφής του φις τροφοδοσίας, χρησιμοποιώντας ένα στεγνό πανί.

Αποσυνδέστε το φις τροφοδοσίας και καθαρίστε το με ένα στεγνό πανί.

Διαφορετικά, ενδέχεται να προκληθεί ηλεκτροπληξία ή πυρκαγιά.

Κρατήστε όλα τα υλικά συσκευασίας μακριά από τα παιδιά, καθώς τα υλικά συσκευασίας μπορεί να είναι επικίνδυνα για τα παιδιά.

Αν ένα παιδί βάλει μια σακούλα πάνω στο κεφάλι του, ενδέχεται να πάθει ασφυξία.

Αυτή η συσκευή πρέπει να είναι κατάλληλα γειωμένη.

Μη γειώνετε τη συσκευή συνδέοντάς την σε σωλήνα αερίου, πλαστικό σωλήνα νερού ή καλώδιο τηλεφώνου.

Ενδέχεται να προκληθεί ηλεκτροπληξία, πυρκαγιά, έκρηξη ή πρόβλημα με το προϊόν.

Μη συνδέετε ποτέ το καλώδιο ρεύματος σε πρίζα που δεν είναι γειωμένη σωστά και βεβαιωθείτε ότι είναι σύμφωνη με τους τοπικούς και εθνικούς κώδικες.

Μην εγκαθιστάτε και μην αφήνετε το προϊόν κάπου που είναι εκτεθειμένο στις καιρικές συνθήκες.

Μη χρησιμοποιείτε φις τροφοδοσίας ή καλώδιο ρεύματος που έχει υποστεί ζημιά, ή χαλαρή πρίζα.

Ενδέχεται να προκληθεί ηλεκτροπληξία ή πυρκαγιά.

Αν η πρίζα (καλώδιο τροφοδοσίας ρεύματος) υποστεί ζημιά, πρέπει να αντικατασταθεί από τον κατασκευαστή, τον αντιπρόσωπο σέρβις του ή έναν εξειδικευμένο τεχνικό, προκειμένου να αποφευχθεί τυχόν κίνδυνος.





Αυτή η συσκευή θα πρέπει να τοποθετηθεί έτσι ώστε να είναι προσβάσιμο το φινιρ τροφοδοσίας της μετά την εγκατάσταση.

Μην τραβάτε και μην κάμπτετε υπερβολικά το καλώδιο ρεύματος.

Μην συστρέφετε και μη δένετε σε κόμπο το καλώδιο ρεύματος.

Μην αγκιστρώνετε το καλώδιο ρεύματος σε μεταλλικά αντικείμενα, μην τοποθετείτε βαριά αντικείμενα πάνω στο καλώδιο ρεύματος, μη βάζετε το καλώδιο ρεύματος ανάμεσα σε αντικείμενα και μην πιέζετε το καλώδιο ρεύματος στον κενό χώρο πίσω από τη συσκευή.

Ενδέχεται να προκληθεί ηλεκτροπληξία ή πυρκαγιά.

Μην τραβάτε το καλώδιο ρεύματος όταν αποσυνδέετε το φινιρ τροφοδοσίας.

Αποσυνδέστε το φινιρ τροφοδοσίας κρατώντας το φινιρ.

Διαφορετικά, ενδέχεται να προκληθεί ηλεκτροπληξία ή πυρκαγιά.

Αυτή η συσκευή πρέπει να είναι κατάλληλα γειωμένη. Μη συνδέετε ποτέ το καλώδιο ρεύματος σε πρίζα που δεν διαθέτει επαρκή γείωση και δεν είναι σύμφωνη με τους τοπικούς και εθνικούς κώδικες. Για τη γείωση αυτής της συσκευής, ανατρέξτε στις οδηγίες εγκατάστασης.

Εγκαταστήστε αυτή τη συσκευή σε ένα σημείο με σταθερό και επίπεδο δάπεδο.

Διαφορετικά, ενδέχεται να προκληθούν μη φυσιολογικές δονήσεις, θόρυβοι ή προβλήματα με το προϊόν.

Μην εγκαθιστάτε τη συσκευή σε ινστιτούτο αισθητικής, επειδή τα συστατικά των σπρέι μαλλιών ενδέχεται να επηρεάσουν τις υδρόφιλες ιδιότητες του εναλλάκτη θερμότητας, με αποτέλεσμα να σχηματιστεί υγρασία στην εξωτερική επιφάνεια της συσκευής όταν εκτελείται η λειτουργία ψύξης.

Η συσκευή αυτή θα πρέπει να τοποθετηθεί έτσι ώστε να είναι προσβάσιμο το φινιρ τροφοδοσίας, οι βρύσες παροχής νερού και οι σωλήνες άντλησης.

Σημαντικές προειδοποιήσεις για τη χρήση

ΠΡΟΕΙΔΟΠΟΙΗΣΗ

Μην επιτρέπετε στα παιδιά ή στα κατοικίδια να ανεβαίνουν ή να μπαίνουν στο προϊόν. Επιπλέον, όταν απορρίπτετε αυτό το προϊόν, να αποσυναρμολογείτε την κλειδαριά της πόρτας (μοχλός).

Τα παιδιά ενδέχεται να πέσουν και να τραυματιστούν.

Αν τα παιδιά κλειδωθούν μέσα στο προϊόν, υπάρχει κίνδυνος ασφυξίας.

Μην προσπαθήσετε να προσπελάσετε το εσωτερικό του προϊόντος όταν ο κάδος περιστρέφεται.

Μην κάθεστε πάνω στο προϊόν και μη στηρίζετε στην πόρτα.

Αυτό ενδέχεται να έχει ως αποτέλεσμα το αναποδογύρισμα του προϊόντος και την πρόκληση τραυματισμού.

Να στεγνώνετε τα ρούχα μόνο αφού στεφτούν σε κατάλληλο πλυντήριο.

Μην στεγνώνετε άπλυτα είδη στο στεγνωτήριο.

Μην πίνετε το συμπυκνωμένο νερό.

Ποτέ μη διακόπτετε τη λειτουργία του στεγνωτηρίου προτού ολοκληρωθεί ο κύκλος στεγνώματος, εκτός αν αφαιρέσετε γρήγορα και απλώσετε όλα τα είδη ώστε να διασκορπιστεί η θερμότητα.

Μην στεγνώνετε ρούχα που έχουν έρθει σε επαφή με εύφλεκτα υλικά, όπως βενζίνη, κηροζίνη, βενζόλιο, διαλυτικό, οινόπνευμα κ.λπ.

Ενδέχεται να προκληθεί ηλεκτροπληξία, πυρκαγιά ή έκρηξη.

Μην επιτρέπετε στα κατοικίδια να δαγκώνουν ή να παίζουν με το στεγνωτήριο.

Ενδέχεται να προκληθεί ηλεκτροπληξία ή τραυματισμός.

Προτού απορρίψετε το προϊόν, να αποσυναρμολογείτε την πόρτα και το καλώδιο ρεύματος.

Διαφορετικά, ενδέχεται να προκληθεί ζημιά στο καλώδιο ρεύματος ή τραυματισμός.

Μην αγγίζετε το φινιρ τροφοδοσίας με βρεγμένα χέρια.

Ενδέχεται να προκληθεί ηλεκτροπληξία.





Αν προκύψει διαρροή αερίου (φυσικό αέριο, προπάνιο, υγραέριο), μην αγγίξετε αυτή τη συσκευή ή το καλώδιο ρεύματος και αερίστε αμέσως το χώρο.

Σε αυτήν την περίπτωση, μη χρησιμοποιήσετε ανεμιστήρα.

Τυχόν σπινθήρας ενδέχεται να προκαλέσει έκρηξη ή πυρκαγιά.

Μην επισκευάζετε, μην αντικαθιστάτε και μην επιχειρείτε να πραγματοποιήσετε σέρβις σε κανένα εξάρτημα της συσκευής, εκτός αν αυτό συνιστάται συγκεκριμένα στις οδηγίες επισκευής από τον χρήστη. Θα πρέπει επίσης να διαθέτετε τις απαραίτητες δεξιότητες για να πραγματοποιήσετε σέρβις σε αυτή τη συσκευή.

Μην επιχειρήσετε να επισκευάσετε, να αποσυναρμολογήσετε ή να τροποποιήσετε τη συσκευή μόνοι σας.

Μη χρησιμοποιείτε καμία άλλη ασφάλεια (όπως με σύρμα από χαλκό, χάλυβα κ.λπ.) εκτός από την τυπική ασφάλεια.

Όταν η συσκευή απαιτείται να επισκευαστεί ή να εγκατασταθεί εκ νέου, επικοινωνήστε με το πλησιέστερο κέντρο σέρβις.

Διαφορετικά, ενδέχεται να προκληθεί ηλεκτροπληξία, πυρκαγιά, πρόβλημα με το προϊόν ή τραυματισμός.

Το προϊόν που αγοράσατε έχει σχεδιαστεί αποκλειστικά για οικιακή χρήση.

Η χρήση για επαγγελματικούς σκοπούς θεωρείται κακή χρήση του προϊόντος. Σε αυτήν την περίπτωση, το προϊόν δεν θα καλύπτεται από την τυπική εγγύηση που παρέχει η Samsung και δεν μπορεί να αποδοθεί καμία ευθύνη στη Samsung για δυσλειτουργίες ή ζημιές που προκύπτουν από την εν λόγω κακή χρήση.

Αν εξέρχεται από το προϊόν περίεργος θόρυβος, οσμή καμένου ή καπνός, αποσυνδέστε αμέσως το καλώδιο ρεύματος από την πρίζα και επικοινωνήστε με το κέντρο σέρβις.

Διαφορετικά, ενδέχεται να προκληθεί ηλεκτροπληξία ή πυρκαγιά.

Μην επιτρέπετε σε παιδιά (ή σε κατοικίδια) να παίζουν μέσα ή πάνω στο προϊόν. Η πόρτα του προϊόντος δεν ανοίγει εύκολα από μέσα και τα παιδιά ενδέχεται να τραυματιστούν σοβαρά αν εγκλωβιστούν στο εσωτερικό του.





Προφυλάξεις για τη χρήση

ΠΡΟΣΟΧΗ

Μην στέκεστε όρθιοι πάνω στη συσκευή και μην τοποθετείτε αντικείμενα (όπως ρούχα, αναμμένα κεριά, αναμμένα τσιγάρα, πιάτα, χημικά, μεταλλικά αντικείμενα κ.λπ.) πάνω στη συσκευή.

Ενδέχεται να προκληθεί ηλεκτροπληξία, πυρκαγιά, πρόβλημα με το προϊόν ή τραυματισμός.

Μην αγγίζετε τη γυάλινη πόρτα και το εσωτερικό του κάδου κατά τη διάρκεια ή αμέσως μετά το στέγνωμα, διότι θα είναι καυτά.

Ενδέχεται να προκληθούν εγκαύματα.

Το τζάμι της πόρτας θερμαίνεται κατά τη διάρκεια του στεγνώματος. Για αυτόν τον λόγο, μην αγγίζετε το τζάμι της πόρτας.

Επίσης, μην επιτρέπετε σε παιδιά να παίζουν κοντά στο στεγνωτήριο ή να αγγίζουν το τζάμι της πόρτας.

Ενδέχεται να προκληθούν εγκαύματα.

Μην πατάτε τα κουμπιά με τα νύχια σας ή χρησιμοποιώντας αιχμηρά αντικείμενα, όπως καρφίτσες, μαχαίρια κ.λπ.

Ενδέχεται να προκληθεί ηλεκτροπληξία ή τραυματισμός.

Μην στεγνώνετε ρούχα που περιέχουν εύκαμπτο ελαστικό (λατέξ) ή παρόμοια ελαστικά υλικά.

Αν το εύκαμπτο ελαστικό θερμανθεί, ενδέχεται να προκληθεί πυρκαγιά.

Μην στεγνώνετε ρούχα που έχουν έρθει σε επαφή με φυτικό ή μαγειρικό λάδι, καθώς μια μεγάλη ποσότητα του λαδιού δεν θα αφαιρεθεί κατά το πλύσιμο των ρούχων. Επιπλέον, χρησιμοποιείτε τον κύκλο στεγνώματος χωρίς θέρμανση ώστε να μη θερμαίνονται τα ρούχα.

Η θερμική οξειδωση του λαδιού ενδέχεται να προκαλέσει πυρκαγιά.

Μην στεγνώνετε ρούχα στα οποία υπάρχουν ξένες ουσίες όπως λάδι, κρέμα, λουσιόν ή άλλα χημικά που χρησιμοποιούνται σε μέρη όπως καταστήματα καλλυντικών, κέντρα μασάζ, ινστιτούτα αισθητικής ή νοσοκομεία.

Ενδέχεται να προκληθεί ηλεκτροπληξία, πυρκαγιά, δυσλειτουργία ή τραυματισμός.

Βεβαιωθείτε ότι οι τσέπες όλων των ρούχων που θα στεγνώσετε είναι άδειες.

Σκληρά και αιχμηρά αντικείμενα, όπως κέρματα, παραμάνες, καρφιά, βίδες ή πέτρες, μπορούν να προκαλέσουν εκτεταμένες ζημιές στη συσκευή.

Μην στεγνώνετε ρούχα με μεγάλες αγκράφες, κουμπιά ή άλλα βαριά μεταλλικά αξεσουάρ (φερμουάρ, άγκιστρα και κρίκοι, κουμπωτές εργατικές φόρμες).

Αν είναι απαραίτητο, χρησιμοποιήστε το δίχτυ πλυντηρίου για μικρά και ελαφριά ρούχα, όπως υφασμάτινες ζώνες, κορδόνια ποδιάς και σουτιέν με μπανέλα, τα οποία μπορούν να διαλυθούν ή να σπάσουν κατά τη διάρκεια ενός κύκλου.

Τα φύλλα στεγνωτηρίου είναι συμβατά με αυτό το μοντέλο και συνιστώνται για καλύτερη απόδοση στεγνώματος.

Τα φύλλα στεγνωτηρίου είναι επίσης χρήσιμα για τη μείωση του στατικού ηλεκτρισμού που παράγεται κατά τη διάρκεια ενός κύκλου στεγνώματος. Ο στατικός ηλεκτρισμός μπορεί να προκαλέσει ζημιά στα ρούχα και δυνητικά στη συσκευή.

Μην χρησιμοποιείτε το στεγνωτήριο κοντά σε επικίνδυνες σκόνης, όπως καρβουνόσκηνη, σιτάλευρο κ.λπ.

Ενδέχεται να προκληθεί ηλεκτροπληξία, πυρκαγιά ή έκρηξη.

Μην τοποθετείτε εύφλεκτα υλικά κοντά στο προϊόν.

Ενδέχεται να προκληθεί έκλυση τοξικών αερίων από το προϊόν, ζημιά στα εξαρτήματα, ηλεκτροπληξία, πυρκαγιά ή έκρηξη.

Η συσκευή δεν θα πρέπει να τοποθετείται πίσω από πόρτες με κλειδαριά κ.λπ.

Μην αγγίζετε το πίσω μέρος της συσκευής κατά τη διάρκεια ή αμέσως μετά την ολοκλήρωση στεγνώματος.

Η συσκευή εξακολουθεί να είναι καυτή και ενδέχεται να προκαλέσει εγκαύματα.





Σημαντικές προειδοποιήσεις για τον καθαρισμό

ΠΡΟΕΙΔΟΠΟΙΗΣΗ

Μην καθαρίζετε τη συσκευή ψεκάζοντας νερό απευθείας επάνω της.

Μη χρησιμοποιείτε βενζόλιο, διαλυτικό ή οινόπνευμα για να καθαρίσετε τη συσκευή.

Ενδέχεται να προκληθεί αποχρωματισμός, παραμόρφωση, ζημιά, ηλεκτροπληξία ή πυρκαγιά.

Πριν από τον καθαρισμό ή τις εργασίες συντήρησης, αποσυνδέστε τη συσκευή από την πρίζα.

Διαφορετικά, ενδέχεται να προκληθεί ηλεκτροπληξία ή πυρκαγιά.

Να καθαρίζετε το περίβλημα του φίλτρου πριν και μετά τη χρήση του στεγνωτηρίου.

Να καθαρίζετε τακτικά το εσωτερικό του προϊόντος, ζητώντας τη βοήθεια ενός εξουσιοδοτημένου τεχνικού σέρβις.

Να καθαρίζετε τον εναλλάκτη θερμότητας με μαλακή βούρτσα ή ηλεκτρική σκούπα μία φορά τον μήνα. Μην αγγίζετε τον εναλλάκτη θερμότητας με τα χέρια σας. Διαφορετικά, ενδέχεται να προκληθεί τραυματισμός.

Το εσωτερικό του στεγνωτηρίου θα πρέπει να καθαρίζεται περιοδικά από εξειδικευμένο τεχνικό προσωπικό.

Προφύλαξη για αποτροπή παγώματος

- Εγκαταστήστε το στεγνωτήριο σε χώρο όπου η θερμοκρασία δεν πέφτει κάτω από τους μηδέν βαθμούς Κελσίου.
- Αν γίνεται απευθείας άντληση χρησιμοποιώντας έναν μακρύ σωλήνα άντλησης, το νερό που παραμένει στο εσωτερικό του σωλήνα μπορεί να παγώσει τον χειμώνα. Βεβαιωθείτε ότι δεν παραμένει νερό στο εσωτερικό του σωλήνα μετά τη χρήση.
- Αν ο σωλήνας άντλησης είναι παγωμένος, τυλίξτε τον σωλήνα με μια πετσέτα που είναι μουσκεμένη με ζεστό νερό επί περίπου δέκα λεπτά για να τον ξεπαγώσετε.

Οδηγίες σχετικά με τα Απόβλητα ηλεκτρικού και ηλεκτρονικού εξοπλισμού (WEEE)



Σωστή Απόρριψη αυτού του Προϊόντος (Απόβλητα Ηλεκτρικού & Ηλεκτρονικού Εξοπλισμού)
(Ισχύει σε χώρες με ξεχωριστά συστήματα συλλογής)

Αυτό το σήμα που εμφανίζεται επάνω στο προϊόν, στα εξαρτήματά του ή στα χειρίδια που το συνοδεύουν, υποδεικνύει ότι το προϊόν και τα ηλεκτρονικά του εξαρτήματα (π.χ. φορτιστής, ακουστικά, καλώδιο USB) δεν θα πρέπει να ρίπτονται μαζί με τα υπόλοιπα οικιακά απορρίμματα μετά το τέλος του κύκλου ζωής τους. Προκειμένου να αποφευχθούν ενδεχόμενες βλαβερές συνέπειες στο περιβάλλον ή την υγεία εξαιτίας της ανεξέλεγκτης διάθεσης απορριμμάτων, σας παρακαλούμε να διαχωρίσετε αυτά τα προϊόντα από άλλους τύπους απορριμμάτων και να τα ανακυκλώσετε, ώστε να βοηθήσετε στην βιώσιμη επαναχρησιμοποίηση των υλικών πόρων.

Οι οικιακοί χρήστες θα πρέπει να έλθουν σε επικοινωνία είτε με το κατάστημα απ' όπου αγόρασαν αυτό το προϊόν, είτε με τις κατά τόπους υπηρεσίες, προκειμένου να πληροφορηθούν τις λεπτομέρειες σχετικά με τον τόπο και τον τρόπο με τον οποίο μπορούν να δώσουν αυτά τα προϊόντα για ασφαλή προς το περιβάλλον ανακύκλωση.

Οι επιχειρήσεις-χρήστες θα πρέπει να έλθουν σε επαφή με τον προμηθευτή τους και να ελέγξουν τους όρους και τις προϋποθέσεις του συμβολαίου αγοράς. Αυτό το προϊόν και τα ηλεκτρονικά του εξαρτήματα δεν θα πρέπει να αναμινύονται με άλλα συνηθισμένα απορρίμματα προς διάθεση.

Για πληροφορίες σχετικά με τις δεσμεύσεις της Samsung αναφορικά με την προστασία του περιβάλλοντος και τις κανονιστικές υποχρεώσεις που αφορούν τα προϊόντα π.χ. REACH, WEEE ή τις μπαταρίες, επισκεφθείτε τη σελίδα μας για τη βιώσιμη ανάπτυξη που είναι διαθέσιμη μέσω της διαδικτυακής τοποθεσίας www.samsung.com





Δήλωση συμμόρφωσης




Δια του παρόντος, η Samsung δηλώνει ότι αυτός ο ραδιοεξοπλισμός συμμορφώνεται με την Οδηγία 2014/53/ΕΕ και με τις σχετικές νομικές απαιτήσεις για το Ηνωμένο Βασίλειο. Το πλήρες κείμενο της Δήλωσης συμμόρφωσης ΕΕ και της Δήλωσης συμμόρφωσης Ηνωμένου Βασιλείου είναι διαθέσιμο στην παρακάτω διαδικτυακή διεύθυνση: Μπορείτε να βρείτε την επίσημη Δήλωση συμμόρφωσης στη διαδικτυακή τοποθεσία <http://www.samsung.com>. Μεταβείτε στην ενότητα Υποστήριξη > Αρχική σελίδα υποστήριξης και εισαγάγετε το όνομα του μοντέλου.

Μέγιστη ισχύς πομπού Wi-Fi: 20 dBm στα 2,412 GHz – 2,472 GHz



Ενεργοποίηση του Wi-Fi (μόνο για μοντέλα δικτύου)

ΣΗΜΕΙΩΣΗ

Με την ενεργοποίηση του Wi-Fi καταναλώνεται περισσότερη ενέργεια. Σε περιβάλλον όπου ενεργοποιείται συχνά το Wi-Fi, η πραγματική κατανάλωση ενέργειας μπορεί να είναι μεγαλύτερη από τις τιμές που παρατίθενται στην ενότητα φύλλου προδιαγραφών.

1. Κρατήστε πατημένο το  για να ενεργοποιήσετε το στεγνωτήριο.
2. Κρατήστε πατημένο το 
 - 2-1. Το στεγνωτήριο μεταβαίνει σε λειτουργία σημείου πρόσβασης και συνδέεται με το smartphone σας.
 - 2-2. Πατήστε  για να πραγματοποιηθεί έλεγχος ταυτότητας του στεγνωτηρίου.
 - 2-3. Όταν ολοκληρωθεί η διαδικασία ελέγχου ταυτότητας, το στεγνωτήριο έχει συνδεθεί με επιτυχία στην εφαρμογή.

ΣΗΜΕΙΩΣΗ

Κρατήστε πατημένο το  επί 3 δευτερόλεπτα για να εισέλθετε στο μενού **Λειτουργίες συστήματος**, στρέψτε το περιστροφικό κουμπί πλοήγησης για να επιλέξετε το Wi-Fi και πατήστε  για να το απενεργοποιήσετε.



Εγκατάσταση

Ακολουθήστε προσεκτικά αυτές τις οδηγίες, ώστε να διασφαλίσετε ότι το στεγνωτήριο έχει εγκατασταθεί σωστά και για να αποτραπούν ατυχήματα κατά το στέγνωμα των ρούχων.

Απαιτήσεις εγκατάστασης

Απαιτήσεις ηλεκτρικού ρεύματος και γείωσης

- Το στεγνωτήριο απαιτεί παροχή ηλεκτρικού ρεύματος AC 220-240 V / 50 Hz.
- Το στεγνωτήριο πρέπει να είναι κατάλληλα γειωμένο. Αν το στεγνωτήριο δυσλειτουργήσει ή χαλάσει, η γείωση μειώνει τον κίνδυνο ηλεκτροπληξίας παρέχοντας μια δίοδο ελάχιστης αντίστασης για το ηλεκτρικό ρεύμα. Το στεγνωτήριο παρέχεται με ένα καλώδιο ρεύματος που διαθέτει φως γείωσης 3 ακροδεκτών. Το φως πρέπει να συνδέεται σε μια κατάλληλη πρίζα που είναι εγκατεστημένη και γειωμένη σωστά, σύμφωνα με όλους τους τοπικούς κώδικες και τα διατάγματα.
- Αν έχετε οποιοσδήποτε απορίες σχετικά με τις απαιτήσεις ηλεκτρικού ρεύματος ή γείωσης, επικοινωνήστε με τη Samsung ή με έναν εξειδικευμένο ηλεκτρολόγο.

ΠΡΟΕΙΔΟΠΟΙΗΣΗ

- Συνδέστε το φως σε μια γειωμένη πρίζα 3 ακροδεκτών.
- Μη χρησιμοποιείτε φως τροφοδοσίας, καλώδιο ρεύματος ή πρίζα που έχει υποστεί ζημιά, ή χαλαρή πρίζα.
- Μη χρησιμοποιείτε προσαρμογέα ή καλώδιο επέκτασης.
- Η ακατάλληλη σύνδεση του αγωγού γείωσης εξοπλισμού ενδέχεται να προκαλέσει ηλεκτροπληξία. Αν δεν είστε σίγουροι ότι το στεγνωτήριο είναι κατάλληλα γειωμένο, απευθυνθείτε σε έναν εξειδικευμένο ηλεκτρολόγο.
- Μην τροποποιείτε το φως τροφοδοσίας, το καλώδιο ρεύματος ή την πρίζα με οποιονδήποτε τρόπο.
- Μη συνδέετε το καλώδιο γείωσης σε πλαστικούς σωλήνες αποχέτευσης, σωλήνες αερίου ή σωλήνες ζεστού νερού.

Εγκατάσταση σε εσοχή

Ελάχιστος κενός χώρος για σταθερή λειτουργία:

- Πλευρές: 25 mm, επάνω: 25 mm, πίσω: 50 mm, εμπρός: 490 mm

Αν εγκαθιστάτε το στεγνωτήριο μαζί με ένα πλυντήριο, το μπροστινό μέρος της εσοχής ή του ντουλαπιού πρέπει να διαθέτει ανεμπόδιο άνοιγμα τουλάχιστον 550 mm.

Εγκατάσταση βήμα προς βήμα

ΧΕΚΟΡ 1 Επιλογή σημείου τοποθέτησης

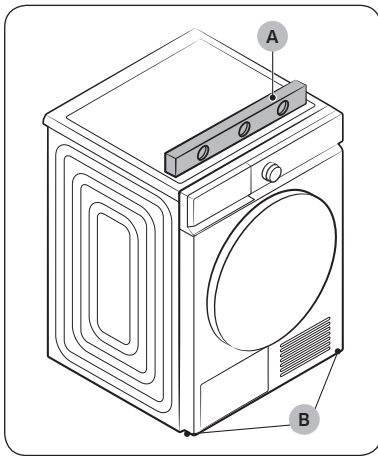
Απαιτήσεις για το σημείο τοποθέτησης:

Επιλέξτε μια επίπεδη και καλά κατασκευασμένη επιφάνεια που αντέχει στις δονήσεις. Επιλέξτε ένα σημείο στο οποίο είναι εύκολα προσβάσιμη μια γειωμένη πρίζα 3 ακροδεκτών.

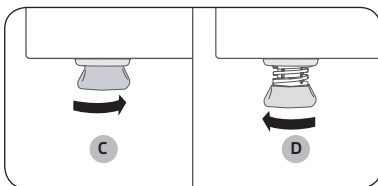
⚠ ΠΡΟΕΙΔΟΠΟΙΗΣΗ

- Εγκαθιστάτε το στεγνωτήριο μόνο σε εσωτερικούς χώρους.
- Μην εγκαθιστάτε το στεγνωτήριο σε χώρους που είναι εκτεθειμένοι στις καιρικές συνθήκες.
- Μην εγκαθιστάτε το στεγνωτήριο σε χώρους όπου η θερμοκρασία ενδέχεται να μειωθεί κάτω από 5 °C ή να αυξηθεί πάνω από 35 °C.
- Μην εγκαθιστάτε το στεγνωτήριο σε χώρους όπου ενδέχεται να προκληθεί διαρροή αερίου.
- Μη φράζετε την είσοδο αέρα της σάκας ψύξης που βρίσκεται στο μπροστινό μέρος του στεγνωτηρίου.

ΧΕΚΟΡ 2 Ρύθμιση των ποδιών ευθυγράμμισης



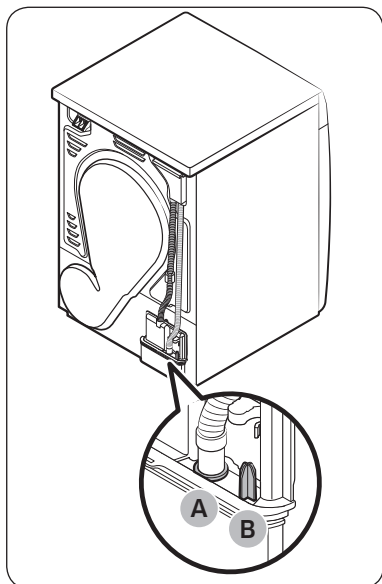
1. Σύρετε προσεκτικά το στεγνωτήριο στο επιθυμητό σημείο.
2. Χρησιμοποιήστε ένα **αλφάδι (A)** για να ελέγξετε τη οριζοντίωση του στεγνωτηρίου, μεταξύ των δύο πλευρών και μεταξύ του μπροστινού και του πίσω μέρους.
3. Αν το στεγνωτήριο δεν είναι οριζοντιωμένο, περιστρέψτε τα **πόδια ευθυγράμμισης (B)** προς τα αριστερά ή προς τα δεξιά για να προσαρμόσετε το ύψος.
4. Μόλις οριζοντιώσετε το στεγνωτήριο, βεβαιωθείτε ότι το στεγνωτήριο στέκεται σταθερά στο δάπεδο.
5. Συνδέστε το στεγνωτήριο στην πρίζα.



📖 ΣΗΜΕΙΩΣΗ

- Για να ρυθμίσετε το στεγνωτήριο στο ίδιο ύψος με το πλυντήριο, περιστρέψτε τα πόδια ευθυγράμμισης προς τα δεξιά μέχρι να μαζετούν εντελώς (C). Στη συνέχεια, περιστρέψτε τα πόδια ευθυγράμμισης προς τα αριστερά για να τα προεκτείνετε (D), μέχρι το στεγνωτήριο και το πλυντήριο να βρίσκονται στο ίδιο ύψος.
- Προεκτείνετε τα πόδια ευθυγράμμισης μόνο όσο χρειάζεται. Η προέκταση των ποδιών ευθυγράμμισης περισσότερο από όσο χρειάζεται μπορεί να προκαλέσει δόνηση του στεγνωτηρίου.

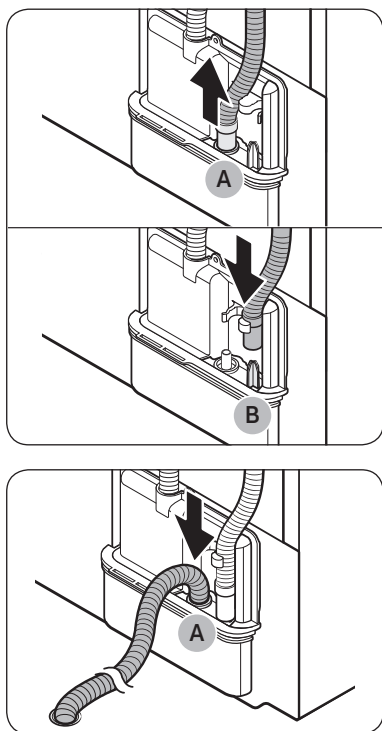
ΚΕΚΟΡ 3 Σωλήνας άντλησης



- Συνιστούμε ιδιαίτερα να συνδέετε τον σωλήνα άντλησης στο σύστημα αποχέτευσής σας.
- Αν ο σωλήνας άντλησης που είναι συνδεδεμένος στο στεγνωτήριο είναι πολύ κοντός για να φτάσει έως το σύστημα αποχέτευσης, χρησιμοποιήστε τον παρεχόμενο βοηθητικό σωλήνα (μακρύς σωλήνας άντλησης).
- Χρησιμοποιήστε την ενσωματωμένη δεξαμενή νερού μόνο αν δεν μπορείτε να συνδέσετε τον σωλήνα άντλησης σε ένα σύστημα αποχέτευσης.

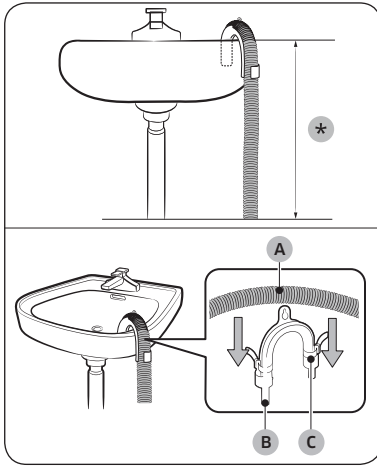
ΣΗΜΕΙΩΣΗ

Ως εργοστασιακή προεπιλογή, αυτό το στεγνωτήριο έχει ρυθμιστεί ώστε να χρησιμοποιεί την ενσωματωμένη δεξαμενή νερού για την άντληση συμπυκνωμένου νερού.



1. Αφαιρέστε τον σωλήνα άντλησης από την οπή (A) και τοποθετήστε τον μέσα στο εξάρτημα (B).
2. Τοποθετήστε το ένα άκρο του βοηθητικού σωλήνα (μακρύς σωλήνας άντλησης) μέσα στην οπή (A).
3. Εισαγάγετε το άλλο άκρο (έξοδος) του βοηθητικού σωλήνα στο σύστημα άντλησης, με έναν από τους παρακάτω τρόπους:

Πάνω από νιπτήρα:

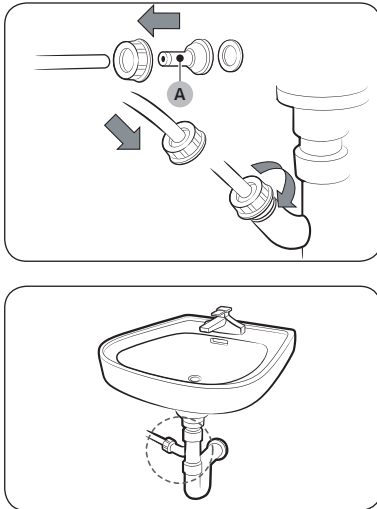


1. Φροντίστε να τοποθετήσετε το άκρο του βοηθητικού σωλήνα σε ύψος έως **90 cm (*)** από το κάτω μέρος του στεγνωτηρίου.
2. Για να λυγίσετε τον βοηθητικό σωλήνα σε κάποιο σημείο, χρησιμοποιήστε τον παρεχόμενο πλαστικό **οδηγό σωλήνα (B)** και στερεώστε τον οδηγό στον τοίχο με ένα άγκιστρο ή στη βρύση με σχοινί. Συναρμολογήστε τον **σωλήνα άντλησης (A)** με τον **οδηγό σωλήνα (B)** και στερεώστε τα με τον **καλωδιοδέτη (C)**.
3. Μπορείτε να αντλείτε το συμπυκνωμένο νερό συνδέοντας τον βοηθητικό σωλήνα (μακρύς σωλήνας άντλησης) απευθείας στην έξοδο άντλησης.

⚠ ΠΡΟΣΟΧΗ

Μην επεκτείνετε τον σωλήνα άντλησης. Ενδέχεται να διαρρεύσει νερό από την περιοχή σύνδεσης. Χρησιμοποιήστε έναν μακρύ σωλήνα άντλησης.

Χρήση του σωλήνα άντλησης του νιπτήρα:




1. Συναρμολογήστε το **εξάρτημα σύνδεσης σωλήνα (A)** και προσαρτήστε το στο άκρο του βοηθητικού σωλήνα, όπως φαίνεται στην εικόνα.

⚠ ΠΡΟΣΟΧΗ

Για να αποτρέψετε τη διαρροή νερού, φροντίστε να συνδέσετε σταθερά το σωλήνα και το εξάρτημα σύνδεσης.


2. Συνδέστε τον προσαρμογέα σωλήνα απευθείας στον σωλήνα άντλησης του νιπτήρα.

ΨΕΚΟΡ 4 Ενεργοποίηση

Συνδέστε το καλώδιο ρεύματος σε μια πρίζα που προστατεύεται από ασφάλεια ή ασφαλειοδιακόπτη. Στη συνέχεια, πατήστε  για να ενεργοποιήσετε το στεγνωτήριο.

Λειτουργίες

Επισκόπηση κύκλων

 Βαμβακερά	Για συνήθη βαμβακερά ρούχα
Στέγνωμα AI	Για συνδυασμό βαμβακερών και συνθετικών
Συνθετικά	Για στέγνωμα συνθετικών υφασμάτων
Στέγνα για σίδερο	Διευκολύνει το σιδέρωμα
Επιτάχυνση πλύσης	Γρήγορο & αποτελεσματικό στέγνωμα
Αθόρυβο στέγνωμα *	Αθόρυβο στέγνωμα τη νύχτα
Φρεσκάρισμα αέρα	Απομάκρυνση οσμών και φρεσκάρισμα
Υγιεινή & φροντίδα	Για πιο υγιεινό καθαρισμό με φρεσκάδα
Σεντόνια	Για παπλώματα και κλινοσκεπάσματα
Μάλλινα	Για στέγνωμα μάλλινων ρούχων
Πετσέτες	Διατήρηση απαλότητας πετσετών
Ευαίσθητα	Για εσώρουχα και ευαίσθητα είδη
Εξωτερικού χώρου	Φροντίδα για αδιάβροχα είδη
Πουκάμισα	Για γρήγορο στέγνωμα λίγων πουκαμίσων
Στέγν. ορισμ. χρόνου	Ορισμός προσαρμοσμένου χρόνου στεγνώματος
Θερμός αέρας	Απαλό στέγνωμα πριν από το κρέμασμα έξω
Ψυχρός αέρας	Στέγνωμα σε θερμοκρασία δωματίου για καθορισμένο χρόνο
Γρήγ. Στέγνωμα 35'	Για βαμβακερά και άλλα είδη που στεγνώνουν γρήγορα
Αυτόμ. στέγν. Κάδου	Καθαρισμός στεγνωτηρίου

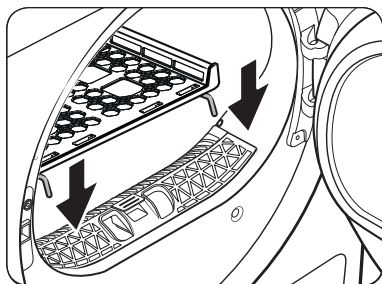
- (*) μόνο για τα κατάλληλα μοντέλα (DV9*BB9****)

ΣΗΜΕΙΩΣΗ

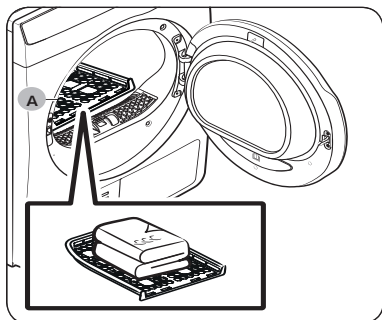
Τα ονόματα των κύκλων και των λειτουργιών που εμφανίζονται σε αυτό το εγχειρίδιο ενδέχεται να διαφέρουν από αυτά που εμφανίζονται στο προϊόν σας.

Απλώστρα στεγνώματος (μόνο για τα κατάλληλα μοντέλα)

Ορίστε τον χρόνο στεγνώματος σε έως 150 λεπτά, ανάλογα με την υγρασία και το βάρος των ειδών που θα στεγνώσετε. Όταν στεγνώνετε ρούχα χρησιμοποιώντας την απλώστρα, συνιστάται ο κύκλος **Στέγν. ορισμ. χρόνου**.



1. Τοποθετήστε την απλώστρα στον κάδο, εισάγοντας τα μπροστινά χείλη της απλώστρας στις οπές του διαφράγματος της πόρτας.



2. Τοποθετήστε τα είδη στην απλώστρα, αφήνοντας αρκετό χώρο ώστε να μπορεί να κυκλοφορεί ο αέρας. Για τα ρούχα, διπλώστε τα και τοποθετήστε τα στην απλώστρα.
3. Κρατήστε πατημένο το **▶||**
4. Κλείστε την πόρτα και πατήστε **⏻**. Στρέψτε το περιστροφικό κουμπί πλοήγησης για να επιλέξετε **Στέγν. ορισμ. χρόνου** και, στη συνέχεια, πατήστε επανειλημμένα το **⏻** για να επιλέξετε τον χρόνο στεγνώματος.

A. Απλώστρα στεγνώματος

Προτάσεις στεγνώματος

Είδη (μέγιστο βάρος 1,5 kg)	Περιγραφή
Πουλόβερ που πλένονται (διπλώστε και τοποθετήστε στην απλώστρα)	Όταν στεγνώνετε ρούχα χρησιμοποιώντας την απλώστρα, να διπλώνετε και να τοποθετείτε τα ρούχα στην απλώστρα για να αποτρέψετε το ζάρωμα των ρούχων.
Λούτρινα παιχνίδια (γεμισμένα με βαμβάκι ή ίνες πολυεστέρα)	

⚠ ΠΡΟΣΟΧΗ

Το στέγνωμα αφρολέξ, πλαστικού ή ελαστικού σε ρύθμιση με θερμότητα ενδέχεται να προκαλέσει ζημιά στα είδη, με κίνδυνο να προκληθεί πυρκαγιά.



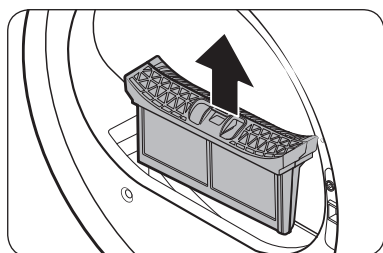
Συντήρηση

⚠ ΠΡΟΕΙΔΟΠΟΙΗΣΗ

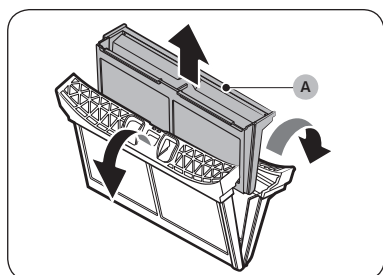
- Μην καθαρίζετε το στεγνωτήριο ψεκάζοντας νερό απευθείας πάνω στο στεγνωτήριο.
- Μην καθαρίζετε το στεγνωτήριο με βενζόλιο, διαλυτικό, οινόπνευμα ή ασετόν. Ενδέχεται να προκληθεί αποχρωματισμός, παραμόρφωση, ζημιά, ηλεκτροπληξία ή πυρκαγιά.
- Πριν καθαρίσετε το στεγνωτήριο, φροντίστε να αποσυνδέσετε το καλώδιο ρεύματος.

Φίλτρο χνουδιού

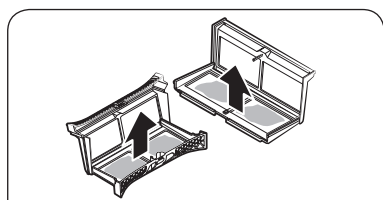
Να καθαρίζετε το φίλτρο χνουδιού μετά από κάθε στέγνωμα.



1. Ανοίξτε την πόρτα και τραβήξτε το φίλτρο χνουδιού προς τα πάνω για να το αφαιρέσετε.

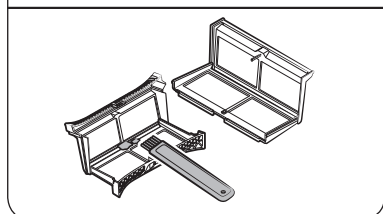


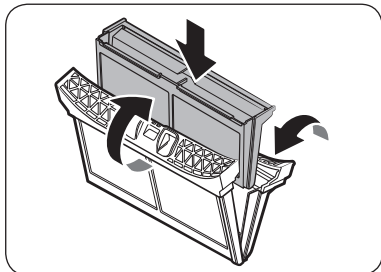
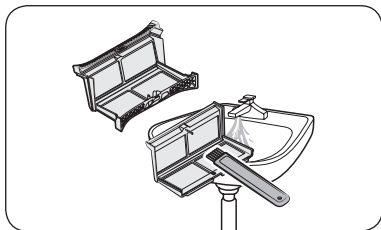
2. Ανοίξτε το εξωτερικό φίλτρο και αφαιρέστε το εσωτερικό φίλτρο (A).



3. Ξεδιπλώστε τόσο το εσωτερικό όσο και το εξωτερικό φίλτρο.

4. Αφαιρέστε το χνούδι από τα δύο φίλτρα και, στη συνέχεια, καθαρίστε τα φίλτρα με τη βούρτσα καθαρισμού.





ΣΗΜΕΙΩΣΗ

Για να καθαρίσετε καλά τα φίλτρα, καθαρίστε τα φίλτρα σε τρεχούμενο νερό και, στη συνέχεια, στεγνώστε τα εντελώς.

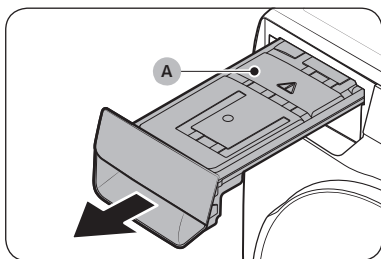
5. Τοποθετήστε το εσωτερικό φίλτρο μέσα στο εξωτερικό φίλτρο και, στη συνέχεια, επανατοποθετήστε το φίλτρο χνουδιού στην αρχική του θέση.

ΠΡΟΣΟΧΗ

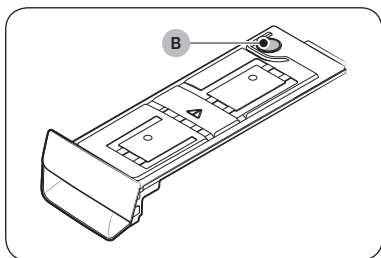
- Να καθαρίζετε το φίλτρο χνουδιού μετά από κάθε στέγνωμα. Διαφορετικά, ενδέχεται να μειωθεί η απόδοση στεγνώματος.
- Μη χρησιμοποιείτε το στεγνωτήριο χωρίς το εσωτερικό φίλτρο να βρίσκεται μέσα στο εξωτερικό φίλτρο.
- Η χρήση του στεγνωτηρίου με υγρό φίλτρο χνουδιού ενδέχεται να προκαλέσει μούχλα, δυσάρεστες οσμές ή μείωση της απόδοσης στεγνώματος.

Δεξαμενή νερού

Για να αποφύγετε τις διαρροές, να αδειάζετε τη δεξαμενή νερού μετά από κάθε στέγνωμα.




1. Τραβήξτε τη δεξαμενή νερού (A) προς τα εμπρός και με τα δύο χέρια για να την αφαιρέσετε.



2. Αδειάστε το νερό μέσα από την οπή άντλησης (B) και τοποθετήστε ξανά τη δεξαμενή νερού στη θέση της.

ΣΗΜΕΙΩΣΗ

Αν αδειάσετε τη δεξαμενή νερού και κρατήσετε πατημένο το , η αντίστοιχη ένδειξη εξαφανίζεται.

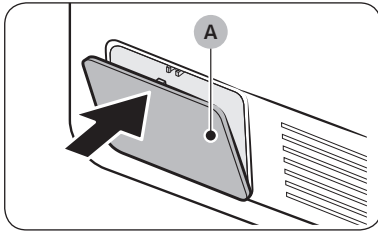


ΠΡΟΣΟΧΗ

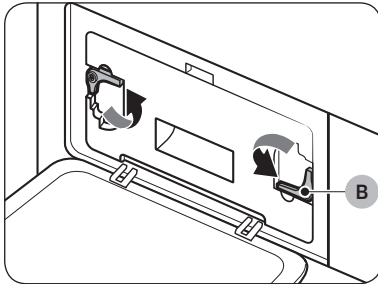
Η δεξαμενή νερού μπορεί να είναι βαριά. Τραβήξτε έξω τη δεξαμενή νερού αργά, οριζόντια και με τα δύο χέρια.

Εναλλάκτης θερμότητας

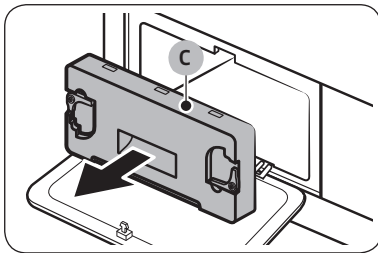
Να καθαρίζετε τον εναλλάκτη θερμότητας τουλάχιστον μία φορά τον μήνα. (Ή όταν ακούγεται η ηχητική προειδοποίηση και εμφανίζεται στην οθόνη η ένδειξη εναλλάκτης θερμότητας.)



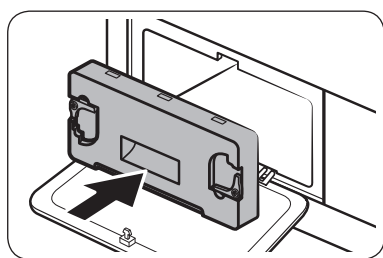
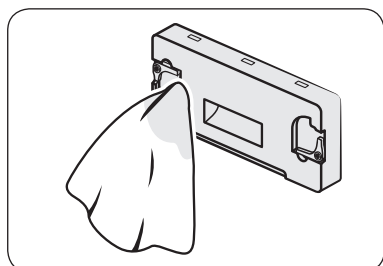
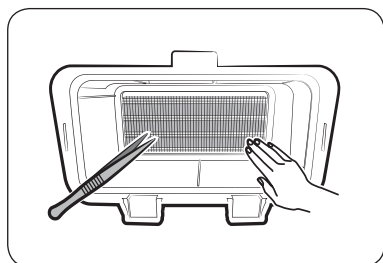
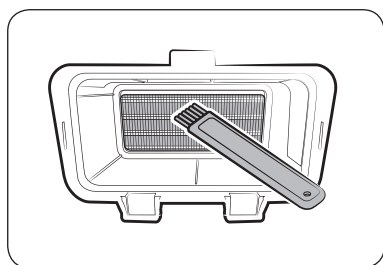
1. Πιέστε απαλά το επάνω μέρος του **εξωτερικού καλύμματος (A)** για να το ανοίξετε.



2. Απασφαλίστε τα **εξαρτήματα στερέωσης (B)**.



3. Αφαιρέστε το **εσωτερικό κάλυμμα (C)**.



4. Καθαρίστε τον εναλλάκτη θερμότητας με την παρεχόμενη βούρτσα καθαρισμού ή μια ηλεκτρική σκούπα με προσάρτημα βούρτσας. Προσέξτε να μην κάμψετε και να μην προκαλέσετε ζημιά στα πτερύγια του εναλλάκτη θερμότητας όταν τον καθαρίζετε. Ενδέχεται να μειωθεί η απόδοση στεγνώματος.

ΠΡΟΣΟΧΗ

- Για να αποφύγετε τον τραυματισμό και τα εγκαύματα, μην αγγίζετε και μην καθαρίζετε τον εναλλάκτη θερμότητας με γυμνά χέρια.
- Μη χρησιμοποιείτε νερό για να καθαρίσετε τον εναλλάκτη θερμότητας.

5. Να καθαρίζετε το εσωτερικό κάλυμμα με ένα απαλό και υγρό πανί.

6. Επανατοποθετήστε το εσωτερικό κάλυμμα στην αρχική του θέση και, στη συνέχεια, ασφαλίστε τα εξαρτήματα στερέωσης.
7. Κλείστε το εξωτερικό κάλυμμα.

ΣΗΜΕΙΩΣΗ

Μετά τον καθαρισμό, βεβαιωθείτε ότι τα εξαρτήματα στερέωσης είναι ασφαλισμένα.



Αντιμετώπιση προβλημάτων

Αν παρουσιαστεί οποιοδήποτε πρόβλημα, ελέγξτε το ενημερωτικό μήνυμα στην οθόνη LCD και ακολουθήστε τις οδηγίες που εμφανίζονται στην οθόνη.

Αν το πρόβλημα παραμένει, επικοινωνήστε με το κέντρο σέρβις.

Σημεία ελέγχου

Αν αντιμετωπίσετε κάποιο πρόβλημα με το στεγνωτήριο, ελέγξτε πρώτα τον παρακάτω πίνακα και δοκιμάστε αυτές τις προτάσεις.

Σύμπτωμα	Ενέργεια
Η πόρτα είναι ανοιχτή	<p>Λειτουργία του στεγνωτηρίου με την πόρτα ανοιχτή.</p> <ul style="list-style-type: none"> Βεβαιωθείτε ότι η πόρτα είναι εντελώς κλειστή. Βεβαιωθείτε ότι δεν έχει πιαστεί κάποιο ρούχο στην πόρτα.
Το στεγνωτήριο δεν λειτουργεί	<ul style="list-style-type: none"> Βεβαιωθείτε ότι η πόρτα είναι εντελώς κλειστή. Βεβαιωθείτε ότι το καλώδιο ρεύματος είναι συνδεδεμένο στην πρίζα. Ελέγξτε τον ασφαλειοδιακόπτη και τις ασφάλειες του σπιτιού. Αδειάστε τη δεξαμενή νερού. Καθαρίστε το φίλτρο χνουδιού.
Το στεγνωτήριο δεν θερμαίνεται	<ul style="list-style-type: none"> Ελέγξτε τον ασφαλειοδιακόπτη και τις ασφάλειες του σπιτιού. Επιλέξτε μια ρύθμιση με θερμότητα, εκτός από την Ψυχρός αέρας. Ελέγξτε το φίλτρο χνουδιού και τον εναλλάκτη θερμότητας. Καθαρίστε τα, αν είναι απαραίτητο. Το στεγνωτήριο ενδέχεται να βρίσκεται στη φάση ψύξης του κύκλου.
Το στεγνωτήριο δεν στεγνώνει	<p>Ελέγξτε τα παραπάνω και επιπλέον...</p> <ul style="list-style-type: none"> Βεβαιωθείτε ότι το στεγνωτήριο δεν είναι υπερφορτωμένο. Ταξινομήστε ξεχωριστά τα ελαφριά και τα βαριά είδη. Αλλάξτε θέση στα μεγάλα και ογκώδη είδη για να διασφαλίσετε ομοιόμορφο στέγνωμα. Βεβαιωθείτε ότι το στεγνωτήριο αντλεί σωστά το νερό. Για μικρά φορτία, προσθέστε λίγες στεγνές πετσέτες. Καθαρίστε το φίλτρο χνουδιού και τον εναλλάκτη θερμότητας.
Το στεγνωτήριο κάνει θόρυβο	<ul style="list-style-type: none"> Ελέγξτε το για νομίσματα, κουμπιά, αναπτήρες κ.λπ. Βεβαιωθείτε ότι το στεγνωτήριο είναι οριζοντιωμένο και στέκεται σταθερά στο δάπεδο. Ενδέχεται να ακούγεται ένας βόμβος από το στεγνωτήριο λόγω της κίνησης αέρα ανάμεσα στον κάδο και τον ανεμιστήρα. Αυτό είναι φυσιολογικό.
Ανομοιόμορφο στέγνωμα	<ul style="list-style-type: none"> Οι ραφές, οι τσέπες και άλλα μέρη των ρούχων στεγνώνουν πιο δύσκολα από τα υπόλοιπα. Αυτό είναι φυσιολογικό. Ταξινομήστε ξεχωριστά τα βαριά και τα ελαφριά είδη.



Σύμπτωμα	Ενέργεια
Το στεγνωτήριο αναδίδει οσμή	<ul style="list-style-type: none"> Το στεγνωτήριο ενδέχεται να αναρροφήσει οικιακές οσμές από τον αέρα περιβάλλοντος και, στη συνέχεια, να τις διοχετεύσει έξω. Αυτό είναι φυσιολογικό.
Το στεγνωτήριο απενεργοποιείται προτού στεγνώσει το φορτίο	<ul style="list-style-type: none"> Το φορτίο του στεγνωτηρίου είναι πολύ μικρό. Προσθέστε περισσότερα είδη και ξαναρχίστε τον κύκλο. Το φορτίο του στεγνωτηρίου είναι πολύ μεγάλο. Αφαιρέστε είδη και ξαναρχίστε τον κύκλο.
Χνούδι στα ρούχα	<ul style="list-style-type: none"> Βεβαιωθείτε ότι το φίλτρο χνούδιου είναι καθαρό πριν από κάθε στέγνωμα. Στεγνώστε τα είδη που βγάζουν χνούδι (χνουδωτές πετσέτες) ξεχωριστά από τα είδη που «παγιδεύουν» το χνούδι, όπως ένα μαύρο λινό παντελόνι. Χωρίστε τα μεγάλα φορτία σε μικρότερα μέρη.
Τα είδη εξακολουθούν να είναι ζαρωμένα μετά τη χρήση της λειτουργίας «Χωρίς ζάρες»	<ul style="list-style-type: none"> Τα μικρά φορτία με 1-4 είδη δίνουν καλύτερο αποτέλεσμα. Τοποθετήστε λιγότερα είδη. Τοποθετήστε είδη παρόμοιου τύπου.
Παραμένουν οσμές στα είδη μετά τη χρήση της λειτουργίας κρύου αέρα	<ul style="list-style-type: none"> Φροντίστε να πλύνετε καλά τα είδη με έντονες οσμές.

Προδιαγραφές

Προστασία του περιβάλλοντος


- Αυτή η συσκευή έχει κατασκευαστεί από ανακυκλώσιμα υλικά. Αν αποφασίσετε να απορρίψετε αυτή τη συσκευή, τηρήστε τους τοπικούς κανονισμούς διάθεσης απορριμμάτων. Κόψτε το καλώδιο ρεύματος, ώστε η συσκευή να μην μπορεί να συνδεθεί σε πηγή ρεύματος. Αφαιρέστε την πόρτα, ώστε να μην μπορούν να εγκλωβιστούν ζώα και μικρά παιδιά μέσα στη συσκευή.
- Ψυκτικό μέσο (Τύπος): R290
Ψυκτικό μέσο (Πλήρωση): 0,149 kg

Φύλλο προδιαγραφών

Σύμφωνα με τους ισχύοντες κανονισμούς σήμανσης κατανάλωσης ενέργειας.

ΣΗΜΕΙΩΣΗ

Οι αστερίσκοι «*» σημαίνουν παραλλαγή μοντέλου και οι τιμές τους κυμαίνονται στο εύρος (0-9) ή (A-Z).

Samsung			
Όνομα μοντέλου		DV9*BB9*****	DV9*BB7*****
Χωρητικότητα	kg	9,0	9,0
Τύπος		Συμπυκνωτής	Συμπυκνωτής
Ενεργειακή απόδοση			
A+++ (υψηλότερη απόδοση) έως D (χαμηλότερη απόδοση)		A+++	A+++
Κατανάλωση ενέργειας			
Ετήσια κατανάλωση ενέργειας (AE_C) (Η κατανάλωση ενέργειας βασίζεται στους 160 κύκλους στεγνώματος του τυπικού προγράμματος για βαμβακερά με πλήρες και μερικό φορτίο, καθώς και την κατανάλωση στις λειτουργίες χαμηλής ισχύος. Η πραγματική κατανάλωση ενέργειας ανά κύκλο εξαρτάται από τον τρόπο χρήσης της συσκευής.)	kWh/έτος	182	182
Αυτόματο οικιακό στεγνωτήριο		Ναι	Ναι
Κατανάλωση ενέργειας (E_dry) στο τυπικό πρόγραμμα για βαμβακερά με πλήρες φορτίο	kWh	1,46	1,46
Κατανάλωση ενέργειας (E_dry.1/2) στο τυπικό πρόγραμμα για βαμβακερά με μερικό φορτίο	kWh	0,85	0,85
Κατάσταση απενεργοποίησης και κατάσταση αναμονής			
Η κατανάλωση ενέργειας στην κατάσταση απενεργοποίησης (P_o) με πλήρες φορτίο	W	0,50	0,50
Η κατανάλωση ενέργειας στην κατάσταση αναμονής (P_l) με πλήρες φορτίο	W	5,00	5,00
Διάρκεια κατάστασης αναμονής	λεπτά	10	10
Πρόγραμμα το οποίο αφορούν οι πληροφορίες στην ετικέτα και στο Φύλλο πληροφοριών (Το «τυπικό πρόγραμμα για βαμβακερά» που χρησιμοποιείται με πλήρες και μερικό φορτίο είναι το τυπικό πρόγραμμα στεγνώματος στο οποίο αναφέρονται οι πληροφορίες στην ετικέτα και στο δελτίο προϊόντος. Αυτό το πρόγραμμα είναι κατάλληλο για το στεγνύμα βαμβακερών ρούχων με κανονικό επίπεδο υγρασίας και είναι το πιο αποδοτικό πρόγραμμα από πλευράς κατανάλωσης ενέργειας για βαμβακερά. Τα δεδομένα κατανάλωσης μπορεί να διαφέρουν από τις ονομαστικές τιμές που παρέχονται παραπάνω, ανάλογα με το μέγεθος του φορτίου, τους τύπους των υφασμάτων, τα επίπεδα της απομένουσας υγρασίας μετά το στύψιμο, τις διακυμάνσεις στην τροφοδοσία ηλεκτρικού ρεύματος και τυχόν πρόσθετες επιλογές που έχουν οριστεί.)		 Βαμβακερά + Επιλογή στεγνώματος 3 + (Λειτουργία «Χωρίς ζάρες» απενεργοποιημένη)	

Διάρκεια του τυπικού προγράμματος			
Σταθμισμένος χρόνος προγράμματος στο τυπικό πρόγραμμα για βαμβακερά με πλήρες και μερικό φορτίο	λεπτά	177	177
Χρόνος προγράμματος (T_dry) στο τυπικό πρόγραμμα για βαμβακερά με πλήρες φορτίο	λεπτά	215	215
Χρόνος προγράμματος (T_dry/1/2) στο τυπικό πρόγραμμα για βαμβακερά με μερικό φορτίο	λεπτά	148	148
Κατηγορία απόδοσης συμπίκνωσης υδρατμών			
A (υψηλότερη απόδοση) έως G (χαμηλότερη απόδοση)		B	B
Μέση απόδοση συμπίκνωσης υδρατμών με πλήρες φορτίο	%	86	86
Μέση απόδοση συμπίκνωσης υδρατμών με μερικό φορτίο	%	86	86
Σταθμισμένη απόδοση συμπίκνωσης υδρατμών	%	86	86
Εκπομπές αερόφερτου θορύβου			
Στέγνωμα με πλήρες φορτίο	dB (A) re 1 pW	62	63

Δεδομένα κατανάλωσης

Μοντέλο	Κύκλος	Φορτίο (kg) ⁽¹⁾	Ενέργεια (kWh)	Μέγιστη διάρκεια (λεπτά)
DV9*BB9***** DV9*BB7*****	☐ Βαμβακερά ⁽²⁾	9,0	1,46	215
		4,5	0,85	148
	Στέγνωμα για σιδέρωμα ⁽²⁾	9,0	1,15	100
	Συνθετικά	4,0	0,65	74

⁽¹⁾: Βάρος στεγνών ρούχων

⁽²⁾: Δοκιμαστικό πρόγραμμα EN 61121:2013

Όλα τα δεδομένα που δεν συνοδεύονται από «αστεράκι» υπολογίστηκαν χρησιμοποιώντας το EN 61121:2013.

Τα δεδομένα κατανάλωσης μπορεί να διαφέρουν από τις ονομαστικές τιμές που παρέχονται παραπάνω, ανάλογα με το μέγεθος του φορτίου, τους τύπους των υφασμάτων, τα επίπεδα της απομένουσας υγρασίας μετά το στύψιμο, τις διακυμάνσεις στην τροφοδοσία ηλεκτρικού ρεύματος και τυχόν πρόσθετες επιλογές που έχουν γίνει.

Κατανάλωση ενέργειας σε κατάσταση αναμονής δικτύου

Κατανάλωση ενέργειας	Κατάσταση αναμονής δικτύου	1,90 W
	Χρόνος σε κατάσταση αναμονής δικτύου (Wi-Fi)	10 λεπτά

SAMSUNG



DC68-04410F-00

Hőszivattyús szárítógép

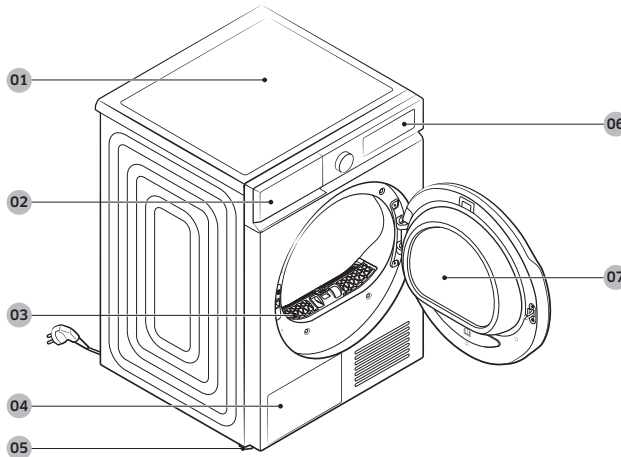
Típus: DV9*BB9****, DV9*BB7****

- Gratulálunk új Samsung szárítógépéhez. A használati útmutató fontos információt tartalmaz új berendezésének üzembe helyezésével, használatával és karbantartásával kapcsolatban. Kérjük, figyelmesen olvassa el az útmutatót, hogy teljes mértékben kihasználhassa a szárítógép számos előnyét és funkcióját.
- A szárítógép üzembe helyezésére és tisztítására vonatkozó részletes útmutatóért keresse fel a Samsung weboldalát (<http://www.samsung.com>), lépjen a Támogatás > Támogatás főoldalra, majd írja be a típus megnevezését.
- A termék típusának megnevezését a terméken elhelyezett vagy a termékhez mellékelte címkén találja.

A csomag tartalma

Körültekintően csomagolja ki a szárítógépet. A csomagolóanyagokat gyermekektől tartsa távol. Az alábbi képen látható összetevők és azok helyei eltérhetnek az Ön szárítógépén lévőtől. A beszerelés előtt győződjön meg róla, hogy a szárítógép felsorolt alkatrészei közül egy sem hiányzik. Ha a szárítógép és/vagy alkatrészei megsérültek vagy hiányoznak, forduljon a legközelebbi Samsung márkaszervizhez.

A szárítógép áttekintése



01 Fedél

03 Piheszűrő

05 Szintezőlábak

07 Ajtó

02 Víztartály

04 Hőcserélő

06 Kezelőpanel

Tartozékok (a csomag részei)



Csővezető



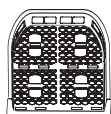
Kábelrögzítő



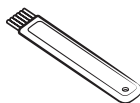
Csőcsatlakozó



Hosszú kifolyótömlő
(2 m)



Szárítókosár (csak
bizonyos típusok
esetén)



Tisztítókefe

Tartozékok (nem a csomag részei)



Kosár-tartozékkészlet
(Alkatrész # SK-DH; SK-
DA; SKK-DF)

MEGJEGYZÉS

- A szárítógép mosógépre helyezésének leírásáért tekintse meg a szárítógéptartó készlet használati útmutatóját.
- A mosógépre történő elhelyezéshez használható tartozékkészlet típusára vonatkozó információkért lásd a Samsung mosógéphez mellékelt használati útmutatót.

Biztonsági tudnivalók

Fontos biztonsági jelzések

A használati útmutatóban található ikonok és jelzések jelentése:

FIGYELMEZTETÉS

Veszélyes vagy nem biztonságos üzemeltetés, amely súlyos személyi sérülést, halált és/vagy vagyoni kárt okozhat.

VIGYÁZAT

Veszélyes vagy nem biztonságos üzemeltetés, amely személyi sérülést és/vagy vagyoni kárt okozhat.

FIGYELMEZTETÉS

A tűz- és robbanásveszély csökkentése érdekében tartsa be ezeket az alapvető óvintézkedéseket.

MEGJEGYZÉS

Személyi sérülés, illetve vagyoni kár fennállásának veszélyére figyelmeztet.

VIGYÁZAT

Tűzveszély/mérgezésveszély/anyagi kár és a készülék károsodásának veszélye.

A készülék R290 hűtőközeget tartalmaz, amely környezetbarát, de gyúlékony. Ha nem megfelelően ártalmatlanítják, az tüzet vagy mérgezést okozhat.

A készüléket megfelelően ártalmatlanítsa, és ne sértse meg a hűtőközegkör csöveit.

Olvassa el az utasításokat

Ezek a figyelmeztető jelzések a személyi sérülések elkerülése érdekében szerepelnek az útmutatóban.

Pontosan kövesse a figyelmeztetésekben leírtakat.

Miután elolvasta ezt az útmutatót, tartsa biztonságos helyen, hogy mindig kéznél legyen, ha szükség van rá.

A berendezés használata előtt olvassa el az összes utasítást.

Az elektromossággal működő, mozgó alkatrészeket tartalmazó berendezések mindegyikénél fennáll a sérülés veszélye. A berendezés biztonságos működtetéséhez ismerje meg a berendezés működését, és használata során kellő óvatossággal járjon el.

FIGYELMEZTETÉS

Tűz kialakulásának veszélye

- A ruhaszárítót üzembe helyezését szakképzett szerelőnek kell elvégeznie.
- A szárítógép üzembe helyezését a gyártó utasításainak és a helyi előírásoknak megfelelően kell elvégezni.
- A súlyos és halálos kimenetelű sérülések kockázatának csökkentése érdekében be kell tartani az üzembe helyezésre vonatkozó utasításokat.



Fontos biztonsági óvintézkedések

FIGYELMEZTETÉS

A berendezés használata közben előforduló tűzveszély, áramütés vagy egyéb személyi sérülés elkerülése érdekében tartsa be az alapvető óvintézkedéseket, például az alábbiakat:

1. A berendezést nem üzemeltetheti olyan személy (beleértve a gyermekeket is), aki korlátozott fizikai, érzékszervi vagy mentális képességekkel rendelkezik, vagy aki nem rendelkezik a megfelelő tapasztalattal és jártassággal, kivéve, ha a biztonságáért felelős személy biztosítja számára a felügyeletet és elmagyarázza neki a berendezés használatát.
2. **Európában történő használat esetén:** A berendezést 8 év feletti gyermekek és korlátozott fizikai, érzékszervi vagy mentális képességekkel rendelkező, illetve a megfelelő tapasztalattal és jártassággal nem rendelkező személyek csak akkor használhatják, ha a biztonságukért felelős személy biztosítja számukra a felügyeletet, vagy elmagyarázza nekik a berendezés biztonságos használatát és a használat lehetséges veszélyeit. Gyermekek nem játszhatnak a berendezéssel. A berendezés tisztítását és karbantartását gyermekek csak felügyelettel végezhetik.
3. Ügyeljen rá, hogy gyermekek ne játszhassanak a berendezéssel.
4. Ha a berendezés tápkábele sérült, azt a veszély megelőzése érdekében a gyártóval, a gyártó szervizképviselőjével vagy hasonlóan képzett személlyel kell kicseréltetni.



5. Az alul szellőzőnyílásokkal rendelkező készülékeknél ügyeljen arra, hogy olyan tárgyak, mint például szőnyegek vagy alátétek ne takarják el a nyílásokat.
6. **Európában történő használat esetén:** A 3 éven aluli gyermekeket tartsa távol a berendezéstől, vagy biztosítson számukra állandó felügyeletet.
7. **VIGYÁZAT:** A termikus megszakító gondatlan újraindításából adódó veszélyek elkerülése érdekében ez a berendezés nem csatlakoztatható külső kapcsoló eszközhöz (pl. időzítő) vagy olyan áramkörhöz, amelyet a segédprogram rendszeresen ki- és bekapcsol.
8. Ne használja a szárítógépet, ha a tisztításhoz ipari vegyi anyagokat is használt.
9. Szükség esetén a berendezés piheszűrőjét rendszeresen ki kell tisztítani.
10. Ne hagyja, hogy szöszök gyűljenek fel a szárítógép körül. (nem vonatkozik azokra a berendezésekre, amelyek az épületen kívülről szellőznek)
11. Megfelelő szellőzéssel elkerülhető a más fűtőanyagot égető berendezésekből (pl. kandalló) származó gázok visszaáramlása a helyiségbe.
12. A szárítógépben tilos mosatlan ruhaneműket szárítani.
13. A vegyi anyagokkal, például főzéshez használt olajjal, acetonnal, alkohollal, benzinnel, kerozinnal, folteltávolítókkal, terpentinnel, viasszal és viaszeltávolító anyagokkal szennyezett ruhadarabokat mossa ki forró vízben, extra adag tisztítószerrel, mielőtt a szárítógépbe tenné.
14. A szárítógépben tilos olyan ruhadarabokat szárítani, mint szivacs (latex szivacs), zuhanyzósapkák, vízálló anyagok, gumis anyagok és szivaccsal bélelt ruhák vagy párnák.

15. A szárítási program utolsó része fűtés nélkül zajlik (lehűtési fázis). Ez biztosítja az anyagok megfelelő hőmérsékletét, így azok nem sérülnek.
16. A zsebekből távolítson el minden tárgyat, pl. öngyújtót és gyufát.
17. **FIGYELMEZTETÉS:** Tilos a szárítógépet a program lejártá előtt leállítani, kivéve, ha a benne levő ruhadarabokat hamar kiveszi és kiteríti, hogy a hő elpárologhasson.
18. A kiáramló levegő nem ömölhet be a gázt vagy más fűtőanyagokat égető berendezések gőzeinek kiáramlásához használt kürtőbe.
19. Ha zárható ajtó, tolóajtó vagy olyan ajtó mögé állítja fel a berendezést, amelynek a szárítógéppel szemközti oldalán zsanér található, ügyeljen rá, hogy a szárítógép ajtaját teljesen ki lehessen nyitni.
20. **FIGYELMEZTETÉS:** A berendezés nem csatlakoztatható külső kapcsolóeszközhöz (pl. időzítő) vagy olyan áramkörhöz, amely rendszeresen ki- és bekapcsol.
21. Lágýtószerket vagy ahhoz hasonló anyagokat csak a lágýtószer útmutatójában meghatározott módon használjon.



FIGYELEM: TŰZVESZÉLY / GYŰLÉKONY ANYAGOK

22. **FIGYELMEZTETÉS:** A berendezés burkolatán vagy a beépített tárolóban hagyja szabadon a szellőzőnyílásokat.
23. **FIGYELMEZTETÉS:** Ne tegyen kárt a hűtőkörben.



24. A készülék R290 hűtőközeget tartalmaz, amely környezetbarát, de gyúlékony.

A készülék közelében ne legyen nyílt láng vagy gyújtóforrás.

A szárítógépben kialakuló tűz kockázatának csökkentése érdekében tartsa be az alábbiakat

FIGYELMEZTETÉS

A növényi vagy étolajjal szennyezett vagy áztatott ruhadarabok tűzveszélyt képeznek, ezért nem szabad azokat a szárítógépbe helyezni. Az olajos darabok önmaguktól meggyulladhatnak, különösen ha hőforrás, mint például szárítógép hatásának teszik ki. A ruhadarabok felhevülnek, oxidációt előidézve az olajban. Az oxidáció hőt termel. Ha a meleg nem tud kiszabadulni, a ruhadarabok olyannyira felforrósodhatnak, hogy kigyulladnak. Az olajos darabok egymásra halmozása vagy tárolása megakadályozhatja a hő felszabadulását, ezért tűzveszélyt okoz. Ha elkerülhetetlen a növényi vagy étolajjal, illetve hajápoló termékekkel szennyezett kelmék szárítógépbe helyezése, azokat először forró vízben, extra mosószerrel ki kell mosni. Ez csökkenti, azonban nem szünteti meg a veszélyforrást. A szárítógépek 'hűtés' programját tanácsos használni a ruhadarabok hőmérsékletének csökkentésére. Nem szabad forró állapotban eltávolítani a szárítógépből, illetve felhalmozni azokat.

Tilos a petróleummal/benzinnel, vegytisztítószerekkel és egyéb gyúlékony vagy robbanásveszélyes anyagokkal korábban tisztított, mosott, áztatott vagy befrocskolt ruhadarabokat a szárítógépbe helyezni. A háztartásban elterjedten használt, rendkívül gyúlékony anyagok közé tartoznak a következők: aceton, denaturált szesz, petróleum/benzin, kerozin, folteltávolítók (egyes márkái), terpentin, viaszok és viaszeltávolítók.

Habosított gumit (latex-habszivacsként is ismert) vagy hasonló textúrájú gumit tartalmazó ruhadarabok. Az ehhez hasonló anyagokat nem szabad szárítógépben szárítani. A habszivacs anyagok melegítés hatására tüzet okozhatnak öngyulladás miatt.

Textilöblítőket vagy hasonló termékeket nem szabad a szárítógépben használni a sztatikus elektromosság hatásának megszüntetéséhez, kivéve ha ezt a gyakorlatot kifejezetten ajánlja a textilöblítő vagy termék gyártója.

Fémmevevítőket tartalmazó alsóneműket nem szabad a szárítógépbe helyezni. A szárítógép megrongálódhat, ha a fémmevevítők szárítás közben meglazulnak. Amennyiben rendelkezésre áll, az ilyen tételek szárításához szárítóállvány használandó.

Műanyagból készült tárgyakat, mint például zuhanyzósapkákat vagy csecsemők vízálló előkéit nem szabad a szárítógépbe helyezni.

A gumírozott, illetve habszivacsbetétekkel rendelkező ruhadarabok, párnák, kalocsnik vagy gumibevonatú teniszcipők nem helyezhetők a szárítógépbe.

A szárítógépben (illetve mosógép szárítási módja stb. alkalmazásával) tilos mosatlan ruhaneműket szárítani.

A vegyi anyagokkal, például főzéshez használt olajjal, acetonnal, alkohollal, benzinnel, kerozinnal, folttisztítókkal, terpentinnel, viasszal és viaszeltávolító anyagokkal szennyezett ruhadarabokat mossa ki forró vízben, extra adag tisztítószerral, mielőtt a szárítógépbe tenné.

A szárítógépben tilos olyan ruhadarabokat szárítani, mint szivacs (latex szivacs), zuhanyzósapkák, vízálló anyagok, gumis anyagok és szivaccsal bélelt ruhák vagy párnák.

A szárítási program utolsó része fűtés nélkül zajlik (lehűtési fázis). Ez biztosítja az anyagok megfelelő hőmérsékletét, így azok nem sérülnek.





Az olajos darabok önmaguktól meggyulladhatnak, különösen ha hóforrás, mint például szárítógép hatásának teszik ki. A ruhadarabok felhevülnek, oxidációt előidézve az olajban. Az oxidáció hőt termel. Ha a meleg nem tud kiszabadulni, a ruhadarabok olyannyira felforrósodhatnak, hogy kigyulladnak. Az olajos darabok egymásra halmozása vagy tárolása megakadályozhatja a hő felszabadulását, ezért tűzveszélyt okoz.

Ha elkerülhetetlen a növényi vagy étolajjal, illetve hajápoló termékekkel szennyezett kelmék szárítógépbe helyezése, azokat először forró vízben, extra mosószerrel ki kell mosni. Ez csökkenti, azonban nem szünteti meg a veszélyforrást.

Tilos a szárítógépet a program lejárta előtt leállítani, kivéve, ha a benne levő ruhadarabokat hamar kiveszi és kiteríti, hogy a hő elpárologhasson.

A zsebekből távolítson el minden tárgyat, pl. öngyújtót és gyufát.

Ne használja a szárítógépet (illetve mosógép szárítási módját stb.), ha a tisztításhoz ipari vegyi anyagokat is használtak.

Az üzembe helyezéssel kapcsolatos fontos figyelmeztetések

FIGYELMEZTETÉS

A berendezés üzembe helyezését csak képzett szakember vagy szervizvállalat végezheti.

Ellenkező esetben fennáll az áramütés, tűz, robbanás, termékhiba vagy személyi sérülés veszélye.

Csatlakoztassa a tápkábelt egy olyan hálózati aljzathoz, amelyet csak ehhez a berendezéshez használ. Ne használjon hosszabbítót.

A fali aljzat más berendezéssel való megosztása elosztó vagy hosszabbító használatával áramütést vagy tüzet okozhat.

Ellenőrizze, hogy a tápfeszültség, a frekvencia és az áramerősség megfelel-e a termék műszaki leírásában foglaltaknak. Ennek elmulasztása áramütést vagy tüzet okozhat. Szorosan csatlakoztassa a dugaszt a hálózati aljzathoz.

Egy száraz törlőkendővel rendszeresen távolítson el minden idegen anyagot, pl. port vagy vizet a csatlakozódugasz érintkezőiről.

Húzza ki a csatlakozódugaszt, és egy száraz törlőkendővel tisztítsa meg.

Ennek elmulasztása áramütést vagy tüzet okozhat.

Minden csomagolóanyagot tartson a gyermekektől távol, mivel a csomagolóanyagok veszélyesek lehetnek a gyermekekre nézve.

Ha a gyermekek zacskót húznak a fejükre, megfulladhatnak.

A berendezést megfelelően földelni kell.

Ne földelje a berendezést gázcsőhöz, műanyag vízcsőhöz vagy telefonvonalhoz.

Ez áramütéshez, tűzhez, robbanáshoz vagy a termék meghibásodásához vezethet.

Soha ne csatlakoztassa a tápkábelt olyan aljzathoz, amely nincs megfelelően földelve, és győződjön meg arról, hogy az megfelel a helyi és nemzetközi szabványoknak.

Ne helyezze el a berendezést kültéren, illetve ne tegye ki azt kültéri hatásoknak.

Ne használjon sérült csatlakozódugaszt, sérült tápkábelt vagy laza hálózati aljzatot.

Ez áramütést vagy tüzet okozhat.

Ha a berendezés csatlakozója (tápkábele) sérült, azt a veszély elkerülése érdekében a gyártóval, a gyártó szervizképviselével vagy szakképzett személlyel kell kicseréltetni.

Úgy helyezze el a berendezést, hogy a tápkábele az üzembe helyezést követően is elérhető legyen.

Ne húzza, és ne hajlítsa meg a tápkábelt.





Ne csavarja meg a tápkábelt, és ne kössön rá csomót.

Ne akassza a tápkábelt fémtárgyra, ne tegyen súlyos tárgyat a tápkábelre, ne szorítsa be a tápkábelt különböző tárgyak közé és ne nyomja be a tápkábelt a berendezés mögé.

Ez áramütést vagy tüzet okozhat.

A tápkábelt ne a vezetéknél fogva húzza ki a hálózati aljzatból, hanem a csatlakozódugasznál fogva.

Ennek elmulasztása áramütést vagy tüzet okozhat.

A berendezést megfelelően földelni kell. Tilos a tápkábelt nem megfelelően földelt, és a helyi, illetve az adott ország előírásainak nem eleget tevő hálózati aljzathoz csatlakoztatni. A berendezés földelésére vonatkozó utasításokat az üzembe helyezésre vonatkozó részben találja.

A berendezést megfelelő keménységű, vízszintes felületen helyezze el.

Ennek elmulasztása a termék rendellenes rezgéséhez, zörgéséhez vagy meghibásodásához vezethet.

A berendezést ne használja szépségszalokban, mert a hajlakk egyik összetevője csökkenti a hőcserélő hidrofil tulajdonságát, melynek következtében a hűtési folyamat során pára jelenhet meg a berendezés burkolatán.

A berendezést úgy kell elhelyezni, hogy a vízcsapok, a vízelvezető csövek és a tápcsatlakozó könnyen hozzáférhetőek legyenek.

A használatra vonatkozó fontos figyelmeztetések

FIGYELMEZTETÉS

Ne hagyja, hogy a gyermekek és háziállatok bemásszanak a berendezés belsejébe, illetve felmásszanak rá. A berendezés leselejtezésekor szerelje le az ajtózárat (kart).

A gyermekek leeshetnek és megsérülhetnek.

Ha a gyermekek beszorulnak a berendezés belsejébe, fulladásveszély áll fenn.

Forgó dob mellett ne próbáljon meg a berendezés belsejébe nyúlni.

Tilos a berendezésre ráülni, illetve az ajtajának dőlni.

A berendezés felborulhat, ami személyi sérüléshez vezethet.

A ruhaneműket csak azt követően helyezze a szárítógépbe, hogy azokat egy arra alkalmas mosógéppel kicentrifugázta.

A szárítógépben tilos mosatlan ruhaneműket szárítani.

Tilos a kondenzvizet meginni.

Tilos a szárítógépet a program lejárta előtt leállítani, kivéve, ha a benne levő ruhadarabokat hamar kiveszi és kiteríti, hogy a hő elpárologhasson.

A gyúlékony anyagokkal, pl. gázolajjal, kerozinnal, benzollal, hígítóval, alkohollal stb. szennyezett ruhadarabokat tilos a berendezésben szárítani.

Ez áramütést, tüzet vagy robbanást okozhat.

Ne hagyja, hogy a háziállatok megrágcsálják a berendezést, és játsszanak azzal.

Ez áramütést vagy sérülést okozhat.

A berendezés leselejtezése előtt távolítsa el az ajtót és a tápkábelt.

Ennek elmulasztása a hálózati csatlakozó károsodását okozhatja, és személyi sérüléshez vezethet.

Ne érjen nedves kézzel a csatlakozódugaszhoz.

Ez áramütést okozhat.

Gászívárgás esetén (városi vezetékes gáz, PB-gáz, LP-gáz) ne érjen a berendezéshez vagy a tápkábelhez. Azonnal szellőztessen ki.





Ekkor ne használja a ventilátort.

Egy szikra is robbanást vagy tüzet okozhat.

Tilos az alkatrészek javítása, cseréje és szervizelése, kivéve, ha az szerepel a felhasználó által elvégezhető javítások között. Minden esetben rendelkeznie kell a berendezés javításához szükséges képességekkel/ismeretekkel.

Ne próbálja önállóan megjavítani, szétszerelni vagy átalakítani a berendezést.

Ne használjon az előírttól eltérő biztosítékot (például réz-, acéldrótot stb.).

Ha meg kell javítani vagy újra üzembe kell helyezni a berendezést, forduljon a legközelebbi szervizközponthoz.

Ennek elmulasztása áramütéshez, tűzhöz, a termék meghibásodásához vagy sérüléshez vezethet.

A megvásárolt berendezést kizárólag háztartási használatra tervezték.

Üzleti célokra történő használata nem rendeltetésszerű használatnak minősül. Ebben az esetben a berendezésre nem vonatkozik a Samsung által biztosított általános garancia, és a Samsung nem vonható felelősségre az ilyen, nem rendeltetésszerű használatból eredő meghibásodásokért és károkért.

Ha a termék furcsa hangot ad ki, égett szagot vagy füstöt bocsát ki, azonnal húzza ki a tápkábelt, és lépjen kapcsolatba a szervizközponttal.

Ellenkező esetben áramütést vagy tüzet okozhat.

Ne hagyja, hogy gyermekek (vagy háziállatok) játsszanak a terméken vagy annak belsejében. A termék ajtaja belülről nehezen nyitható, és a gyermekek súlyosan megsérülhetnek, ha a szárítógép belsejében ragadnak.





A használatra vonatkozó figyelmeztetések

VIGYÁZAT

Ne álljon a berendezés tetejére és ne tegyen rá semmit (pl. ruhaneműt, égő gyertyát, égő cigarettát, edényeket, vegyszereket, fémtárgyakat stb.).

Ez áramütéshez, tűzhöz, a termék meghibásodásához vagy személyi sérüléshez vezethet.

Szárítás közben, illetve közvetlenül azután ne érjen hozzá az üvegajtóhoz és a dobhoz, mert azok forrók.

Ez égési sérüléseket okozhat.

Szárítás közben az üvegajtó felforrósodik. Ezért ne érintse meg az üvegajtót.

Azt se engedje, hogy gyermekek játsszanak a szárító mellett, vagy megérintsék az üvegajtót.

Ez égési sérüléseket okozhat.

Ne nyomja a gombokat éles tárgyakkal, például tollal, késsel, körömheggyel stb.

Ez áramütést vagy sérülést okozhat.

Ne szárítson gumiszalagot (latex) vagy hasonló gumit tartalmazó ruhaneműt.

Ha a gumiszalag felmelegszik, tüzet okozhat.

Ne szárítson növényi vagy főzéshez használt olajjal szennyezett ruhaneműt, mert az olaj nagy része nem távolítható el a ruhadarab kimosásával. Ezenkívül használja a fűtés nélküli szárítás programot, hogy a ruhanemű ne melegedjen fel.

Az olaj oxidációs hője tűz kialakulásához vezethet.

Ne szárítson idegen anyagokkal, például olajjal, krémmel, testápolóval vagy más, kozmetikában, masszáz- és szépségszalonban vagy kórházban használt vegyi anyaggal szennyezett ruhaneműt.

Ez áramütést, tüzet, meghibásodást és sérülést okozhat.

Űritse ki a szárításra kerülő ruhadarabok zsebeit.

A kemény, éles tárgyak, például pénzérmék, biztosítótűk, szögek, csavarok vagy kövek kárt tehetnek a berendezésben.

Ne szárítson a berendezésben nagy kapcsokkal, gombokkal vagy egyéb nehéz fémtárggyal (cipzárak, kapcsok, fűzőlyukak, gombtakarók) ellátott ruhadarabokat.

Szükség esetén a kis méretű és könnyű ruhadarabokhoz, mint például szövetövekhez, madzagokhoz vagy melltartókhoz, melyek a folyamat közben feloldódhatnak vagy eltörhetnek, használjon mosóhálót.

A szárítógéphez való illatosító kendők kompatibilisek ezzel a modellel, használatuk pedig javasolt a szárítógép teljesítményének növelése érdekében.

Az illatosító kendők a szárítási program során kialakuló elektrosztatikus feltöltődés csökkentését is elősegíthetik. Az elektromosság a mosnivaló és akár a berendezés károsodásához is vezethet.

Ne használja a szárítót veszélyes porok, így szénpor, búzaliszt stb. közelében.

Ez áramütést, tüzet vagy robbanást okozhat.

A berendezést tilos gyúlékony tárgyak közelében elhelyezni.

Ez a berendezésben levő mérgező gázok felszabadulását és a szárítógép részeinek károsodását eredményezheti, illetve áramütést, tüzet vagy robbanást okozhat.

A berendezést tilos zárható ajtók stb. mögött elhelyezni.

A szárítási folyamat után közvetlenül ne érintse meg a berendezést.

A szárítógép forró, így égési sérülést okozhat.





A tisztításra vonatkozó fontos figyelmeztetések

FIGYELMEZTETÉS

Ne tisztítsa a berendezést úgy, hogy közvetlenül vizet permetez rá.

Ne használjon benzint, hígítót vagy alkoholt a berendezés tisztításához.

Ez elszíneződést, eldeformálódást, károsodást, áramütést vagy tüzet okozhat.

Tisztítás vagy karbantartás előtt húzza ki a berendezést a hálózati aljzatból.

Ennek elmulasztása áramütést vagy tüzet okozhat.

A szárítógép használata előtt és után tisztítsa ki a szűrőegységet.

Rendszeresen tisztítsa meg a berendezés külsejét. Ehhez kérje a hivatalos szerviz munkatársainak segítségét.

Havonta egy alkalommal tisztítsa meg a hőcserélőt egy puha kefével vagy porszívóval. Ne érintse meg kézzel a hőcserélőt. Ellenkező esetben megsérülhet.

A szárítógép belsejét rendszeresen tisztíttassa ki a hivatalos szerviz munkatársaival.

Fagyás megelőzése

- A szárítógépet olyan helyre szerelje be, ahol a hőmérséklet nem csökken fagypont alá.
- Ha közvetlenül használja a hosszú kifolyótömlőt, a tömlőben maradó víz télen megfagyhat. Ellenőrizze, hogy használat után nem maradt-e víz a tömlőben.
- Ha a kifolyótömlő elfagyott, a kiolvasztáshoz körülbelül tíz percre csavarja meleg vízbe áztatott törölközőbe a tömlőt.

A WEEE-jelzéssel kapcsolatos utasítások



A termék hulladékba helyezésének módszere (WEEE – Elektromos és elektronikus berendezések hulladékai)

(A szelektív gyűjtő rendszerekkel rendelkező országokban használható)

Ez a jelzés a terméken, tartozékain vagy dokumentációján arra utal, hogy hasznos élettartama végén a terméket és elektronikus tartozékait (pl. töltőegység, fejhallgató, USB kábel) nem szabad a háztartási hulladékkal együtt kidobni. A szabálytalan hulladékba helyezés által okozott környezet- és egészségkárosodás megelőzése érdekében ezeket a tárgyakat különítse el a többi hulladéktól, és felelősségteljesen gondoskodjon az újrahasznosításukról az anyagi erőforrások fenntartható újrafelhasználásának elősegítése érdekében.

A háztartási felhasználók a termék forgalmazójától vagy a helyi önkormányzati szervektől kérjenek tanácsot arra vonatkozóan, hová és hogyan vihetik el az elhasznált termékeket a környezetvédelmi szempontból biztonságos újrahasznosítás céljából.

Az üzleti felhasználók lépjenek kapcsolatba szállítójukkal, és vizsgálják meg az adásvételi szerződés feltételeit. Ezt a terméket és tartozékait nem szabad az egyéb közületi hulladékkal együtt kezelni.

A Samsung környezetvédelmi kötelezettségvállalásával és termékszabályozási kötelezettségeivel (pl. REACH, WEEE vagy akkumulátorok) kapcsolatos információkért keresse fel fenntarthatósági oldalunkat a www.samsung.com címen.



Megfelelőségi nyilatkozat




A Samsung kijelenti, hogy ez a rádióberendezés megfelel a 2014/53/EU irányelvnek és a vonatkozó jogszabályi követelményeknek az Egyesült Királyságban. Az EU megfeleléségi nyilatkozat és az egyesült királyságbeli megfeleléségi nyilatkozat teljes szövege a következő internetcímen érhető el: A hivatalos megfeleléségi nyilatkozat megtekintéséhez nyissa meg a <http://www.samsung.com> weboldalt, menjen a Támogatás > Támogatás főoldalra, majd adja meg a típusnevet.

Wi-Fi maximális átviteli teljesítménye: 20 dBm 2,412 GHz - 2,472 GHz frekvencia mellett



A wifi bekapcsolása (kizárólag wifikapcsolattal rendelkező modellek esetén)

MEGJEGYZÉS

A wifi bekapcsolása több energiát fogyaszt. Az olyan környezetben, ahol a wifi rendszeresen be van kapcsolva, a tényleges energiafogyasztás nagyobb lehet a műszaki adatlapon szereplő értékeknél.

1. Koppintson rá és tartsa lenyomva  a szárítógép bekapcsolásához.
2. Koppintson rá és tartsa lenyomva .
 - 2-1. A szárítógép AP üzemmódba lép, és csatlakozik az Ön okostelefonjához.
 - 2-2. Koppintson rá  a szárítógép hitelesítéséhez.
 - 2-3. A hitelesítési folyamat befejezése után a szárítógép sikeresen kapcsolódott az alkalmazáshoz.

MEGJEGYZÉS

Koppintson a  elemre és tartsa lenyomva 3 másodpercig a **Rendszerfunkciók** menübe való belépéshez, majd a navigációs tárcsa elforgatásával válassza ki a wifit, és a  elemre koppintva kapcsolja ki.

Üzembe helyezés

Figyelmesen kövesse ezeket az utasításokat a szárítógép helyes üzembe helyezése, illetve a szárítás közben bekövetkező sérülések elkerülése érdekében.

Üzembe helyezés követelményei

Elektronikai és földelési követelmények

- A szárítógép üzemeltetéséhez 220-240 V-os, 50 Hz-es váltóáramú tápellátás szükséges.
- A szárítógépet megfelelően le kell földelni. A szárítógép meghibásodásakor a földelés csökkenti az áramütés veszélyét, mert biztosítja az elektromos áram számára a legkisebb ellenállású útvonalat. A szárítógép egy 3 ágú csatlakozóval ellátott, földelt tápkábellel kerül kiszállításra. A tápkábel egy, a helyi előírásoknak megfelelően beszerelt és földelt hálózati aljzathoz kell csatlakoztatni.
- Ha az áramellátással és földeléssel kapcsolatban bármilyen kérdése merülne fel, lépjen kapcsolatba a Samsung vállalattal vagy egy szakképzett villanyszerelővel.

FIGYELMEZTETÉS

- A tápkábel egy földelt, 3 ágú hálózati aljzathoz csatlakoztassa.
- Ne használjon sérült tápkábel, csatlakozót, illetve sérült vagy kilazult hálózati aljzatot.
- Ne használjon adaptert vagy hosszabbítót.
- A berendezés nem megfelelő földelése áramütést okozhat. Ha nem biztos benne, hogy a szárítógép megfelelően le van-e földelve, ellenőriztesse egy szakképzett villanyszerelővel.
- Semmilyen módon ne módosítsa a tápkábel, a csatlakozót és a hálózati aljzatot.
- Ne csatlakoztassa a földvezetéket műanyag vízvezetékcsövekhez, gázcsövekhez vagy melegvízcsövekhez.

Beszereles fülkébe

A megbízható működéshez szükséges minimális hézagok:

- Oldalt: 25 mm, Fent: 25 mm, Hátral: 50 mm, Elöl: 490 mm

Ha a szárítógépet egy mosógéppel együtt szereli be, akkor a fülke vagy a szekrény előoldalán legalább 550 mm-es szabad szellőzési területnek kell lennie.

Üzembe helyezés lépésről lépésre

1. LÉPÉS A gép helyének kiválasztása

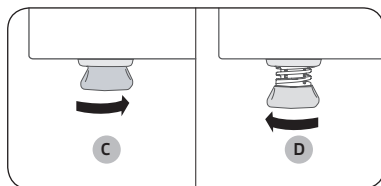
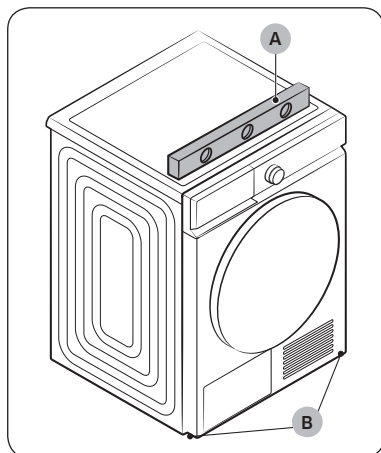
A helyre vonatkozó követelmények:

Egy vízszintes, nagy teherbírású felületet válasszon, mely ellenáll a rezgéseknek is. Olyan helyet válasszon, ahol egy földelt, 3 ágú hálózati aljzat könnyen elérhető.

⚠ FIGYELMEZTETÉS

- A szárítógépet csak beltéren használja.
- Ne állítsa a szárítógépet időjárás körülményeknek kitett helyre.
- Ne szerelje be olyan helyre, ahol a hőmérséklet 5 °C alá süllyedhet vagy 35 °C fölé emelkedhet.
- Ne szerelje be olyan helyre, ahol gázszivárgás fordulhat elő.
- Ne torlaszolja el a szárítógép elején található levegőbeszívó nyílást.

2. LÉPÉS A szintezőlábak beállítása

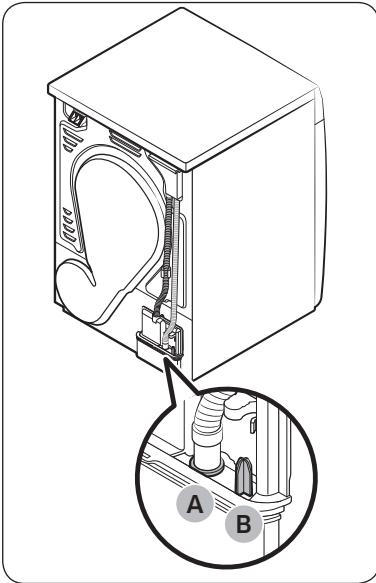


1. Óvatosan csúsztassa a szárítógépet a kívánt helyre.
2. **Vízmérték (A)** használatával ellenőrizze a szárítógép vízszintes helyzetét a két oldal és a készülék elő- és hátoldala irányában is.
3. Ha a szárítógép nincs vízszintben, akkor a **szintezőlábak (B)** jobbra vagy balra forgatásával állítsa be a magasságot.
4. Miután a szárítógépet vízszintesbe állította, győződjön meg róla, hogy stabilan áll-e a padlón.
5. Csatlakoztassa a tápkábelt egy hálózati aljzathoz.

📖 MEGJEGYZÉS

- Ha a szárítógépet a mosógéppel azonos magasságra akarja állítani, akkor a szintezőlábakat forgassa jobbra, amíg azok teljesen vissza nem húzódnak (C). Ezután forgassa balra a szintezőlábakat azok kitolásához (D), amíg a szárítógép és a mosógép azonos magasságba nem kerül.
- A szintezőlábakat csak annyira tolja ki, amennyire szükséges. A szintezőlábak szükségesnél nagyobb mértékű kitolása esetén a szárítógép rezegni fog.

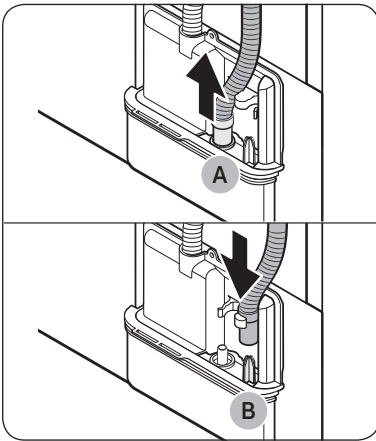
3. LÉPÉS Kifolyótömlő



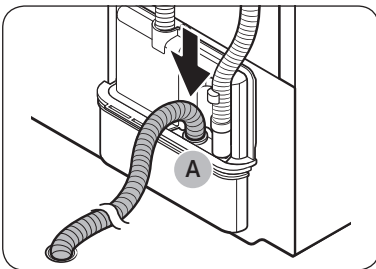
- Nyomatékosan ajánljuk, hogy a kifolyótömlőt csatlakoztassa a vízvezető rendszerhez.
- Ha a szárítógéphez csatlakoztatott kifolyótömlő túl rövid, és nem ér el a vízvezető rendszerig, akkor használja a mellékelt kiegészítő tömlőt (hosszú kifolyótömlő).
- A beépített víztartályt csak akkor használja, ha nem tudja csatlakoztatni a kifolyótömlőt a vízvezető rendszerbe.

MEGJEGYZÉS

Gyári alapbeállításként ez a szárítógép a beépített víztartályt használja a kicsapódó víz összegyűjtésére.

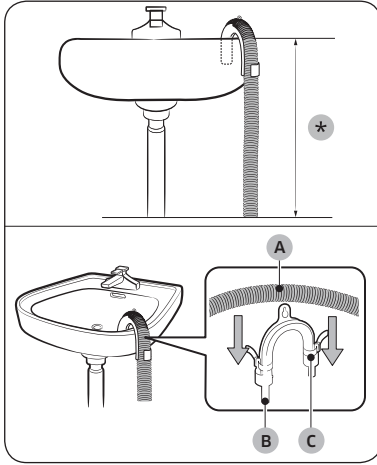


1. Távolítsa el a kifolyótömlőt a nyílásból (A), és dugja be az alkatrészbe (B).



2. A kiegészítő tömlő (hosszú kifolyótömlő) egyik végét a **nyílásba (A)**.
3. A tartozéktömlő másik végét (kimenet) a következő módok egyikével illesse a leeresztőrendszerbe:

Mosdókagyló felett:

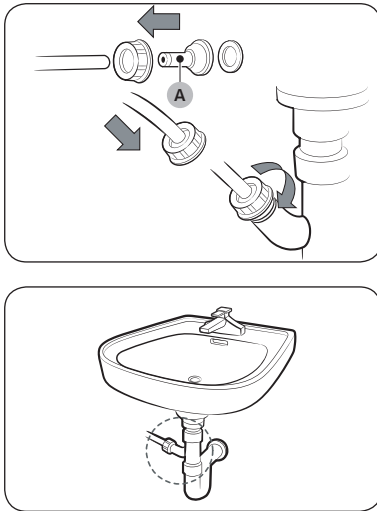


1. A kiegészítő tömlő végét mindenképpen **90 cm-nél (*)** alacsonyabban helyezze el a szárítógép aljától.
2. A kiegészítő tömlő valamely részének meghajlításához használja a mellékelt **csővezetőt (B)**, és rögzítse a csővezetőt a falhoz egy horoggal vagy a csaphoz egy zsineggel. Szerelje össze a **kifolyótömlőt (A)** és a **csővezetőt (B)**, majd rögzítse azokat a **kábelrögzítővel (C)**.
3. A kondenzvíz leeresztéséhez csatlakoztassa a tartozéktömlőt (hosszú kifolyótömlőt) közvetlenül a lefolyóhoz.

⚠ VIGYÁZAT

A kifolyótömlőt ne hosszabbítsa meg. A csatlakoztatási pontnál szívároghat a víz. Használja a hosszú kifolyótömlőt.

A mosdókagyló lefolyócsővének használata esetén:




1. Szerelje össze a **csőcsatlakozót (A)**, és az ábrán látható módon csatlakoztassa az egyik végét a kiegészítő tömlőhöz.

⚠ VIGYÁZAT

A szivárgás elkerülése érdekében szorosan csatlakoztassa a tömlőt és a csatlakozót.

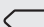
2. A tömlőadaptert közvetlenül a mosdókagyló lefolyócsővéhez csatlakoztassa.

4. LÉPÉS Bekapcsolás

Csatlakoztassa a tápkábelt biztosíték vagy áramkör-megszakító által védett hálózati csatlakozóaljzathoz. Ezután érintse meg a  gombot a szárítógép bekapcsolásához.

Használat

Programok áttekintése

 Pamut	Normál pamut ruhaneműkhöz
MI-szárítás	Vegyés pamut és műszálás ruhaneműkhöz
Műszálás	Műszálás ruhaneműk szárításához
Vasalószárít	A vasalás megkönnyítésére
Szupergyors	Gyors és hatékony szárítás
Csendes szárítás *	Csendes, éjszakai szárítás
Légfrissítés	Szagtalanítás és fertőtlenítés
Higiénikus kezelés	A friss, még higiénikusabb tisztításért
Ágynemű	Kényelmi textíliákhoz és ágyneműkhöz
Gyapjú	Gyapjú anyagú ruhák szárításához
Törölközők	A törölközők puhák maradnak
Kímélő	Fehérneműkhöz és kényes textíliákhoz
Kültéri	Vízálló ruhaneműk ápolásához
Ingek	Néhány ing gyors megszáritása
Száritási idő	Egyéni szárítási idő beállítása
Meleg levegő	Kímélő szárítás a ruhanemű kiakasztása előtt
Hűvös levegő	Száritás szobahőmérsékleten a beállított ideig
Gyors szárítás 35'	Pamut és más, gyorsan szárítható ruhaneműkhöz
Önszáritás	A szárítógép friss marad

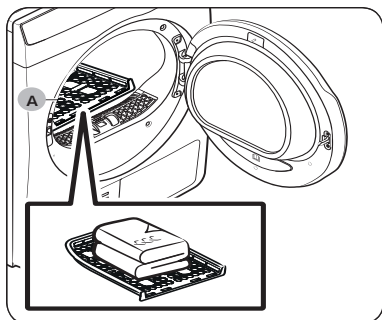
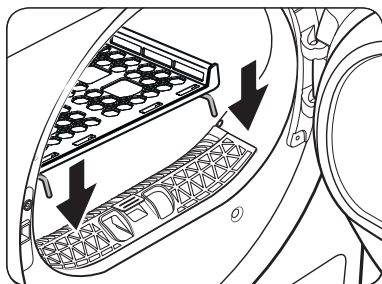
- (*) csak bizonyos típusok esetén (DV9*BB9****)

MEGJEGYZÉS

A jelen útmutatóban szereplő program- és funkciónevek eltérhetnek az Ön termékéhez tartozó elnevezésektől.

Szárítókosár (csak bizonyos típusok esetén)

A szárítandó ruhadarabok nedvességének és súlyának megfelelően beállíthatja a szárítási időt, amely akár 150 perc is lehet. Ha szárítókosárral szárít ruhaneműt, akkor javasolt a **Szárítási idő** program használata.



A. Szárítókosár

1. Helyezze a szárítókosarat a dobba úgy, hogy a kosár elülső pereme illeszkedjen az ajtókeret nyílásaiba.
2. A ruhadarabokat úgy helyezze el szárítókosárban, hogy elegendő hely legyen köztük a levegő szabad áramlásához. Ruhák esetében hajtsa össze és helyezze őket a kosárba.
3. Koppintson rá és tartsa lenyomva **▶||**.
4. Csukja be az ajtót, majd érintse meg a **⏻** gombot. A navigációs tárcsa elforgatásával válassza ki a **Szárítási idő** elemet, majd többször koppintson a **⌚** elemre a szárítási idő beállításához.

Szárítási javaslatok

Ruhadarabok (max. 1,5 kg)	Leírás
Mosható pulóverek (hajtsa formára és fektesse a kosárba)	Ha a kosárral együtt használja a szárítót, hajtsa össze és helyezze a ruhadarabokat a kosárba, hogy megóvja őket a gyűrődéstől.
Plüssjátékok (vatta vagy műszálal töltettel)	

⚠ VIGYÁZAT

Ha forró levegővel szárítja a szivacsot, műanyagot vagy gumit tartalmazó darabokat, azok károsodhatnak és tüzet okozhatnak.

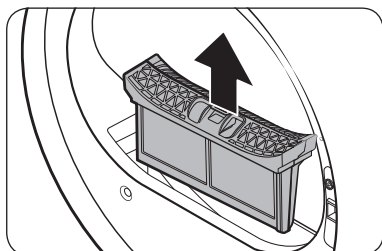
Karbantartás

⚠ FIGYELMEZTETÉS

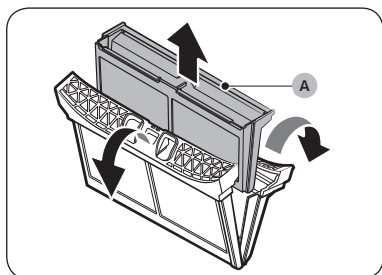
- Ne tisztítsa a szárítógépet úgy, hogy közvetlenül vizet permetez rá.
- A tisztításához ne használjon benzint, hígítót, alkoholt vagy acetont. Ez elszíneződést, deformálódást, károsodást, áramütést vagy tüzet okozhat.
- A szárítógép tisztítása előtt minden esetben húzza ki a tápkábelt.

Piheszűrő

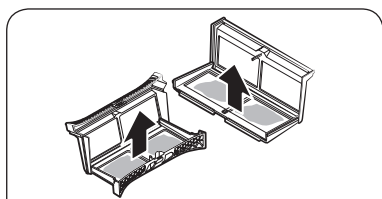
A piheszűrőt minden egyes használat után tisztítsa ki.



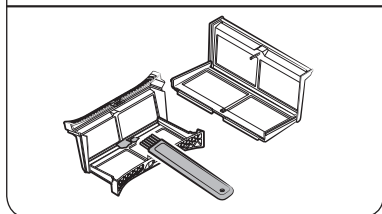
1. Nyissa ki az ajtót, majd húzza ki felfelé a piheszűrőt.

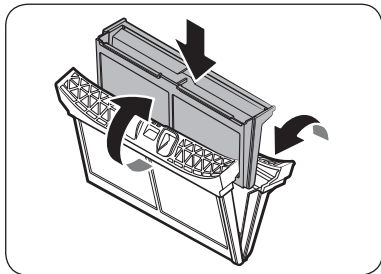
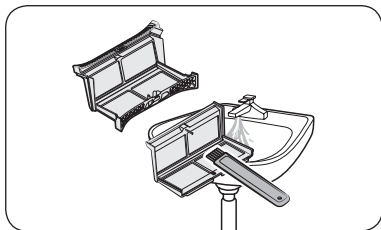


2. Nyissa ki a külső szűrőt és vegye ki a belső szűrőt (A).



3. A belső és a külső szűrőt is nyissa ki.
4. Távolítsa el a pihéket mindkét szűrőből, majd a tisztítókefével tisztítsa meg a szűrőket.





MEGJEGYZÉS

A szűrők alapos tisztításához folyó vízben mossa át a szűrőket, majd szárítsa meg őket teljesen.

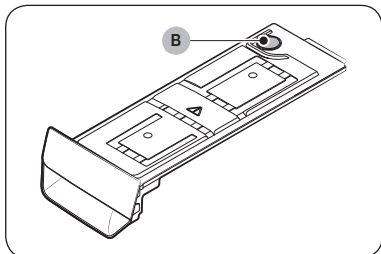
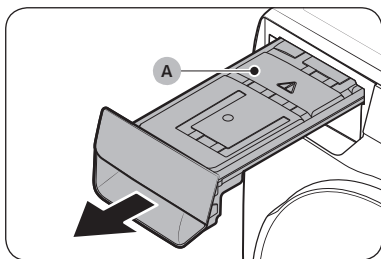
5. Tegye a belső szűrőt a külsőbe, majd helyezze vissza a piheszűrőt a helyére.

VIGYÁZAT

- A piheszűrőt minden egyes használat után tisztítsa ki. Ellenkező esetben csökkenhet a szárítási teljesítmény.
- A belső szűrő nélkül ne használja a szárítógépet.
- Ha nedves piheszűrővel használja a szárítót, akkor penész és kellemetlen szagok keletkezhetnek, vagy csökkenhet a készülék szárítási teljesítménye.

Víztartály

A szivárgások elkerülése érdekében minden egyes használat után ürítse ki a víztartályt.



1. Mindkét kezével húzza előre a **víztartályt (A)** az eltávolításhoz.

2. Engedje le a vizet a **lefolyón (B)** keresztül, és tegye vissza a helyére a víztartályt.

MEGJEGYZÉS

Ha kiüríti a víztartályt, koppintson a **▶▶** elemre, és tartsa lenyomva a megfelelő jelzőfényt a kikapcsolásához.

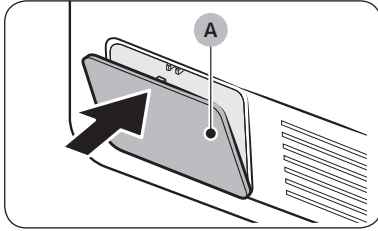


VIGYÁZAT

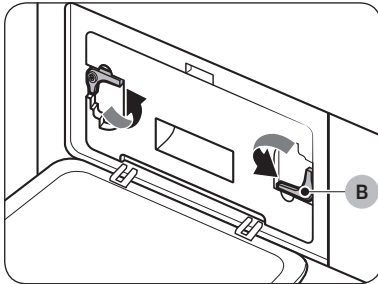
A víztartály nehéz lehet. Lassan és vízszintesen húzza ki a víztartályt, mindkét kezével fogja azt.

Hőcserélő

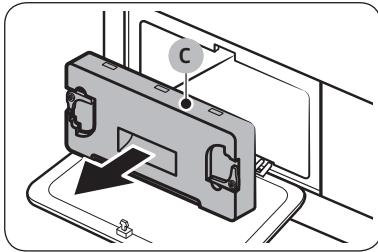
Havonta legalább egyszer tisztítsa ki a hőcserélőt. (Vagy ha hangjelzés hallatszik, és a kijelzőn világitani kezd a hőcserélő jelzőfénye.)



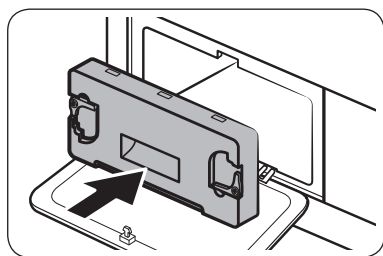
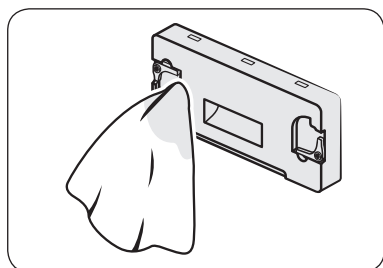
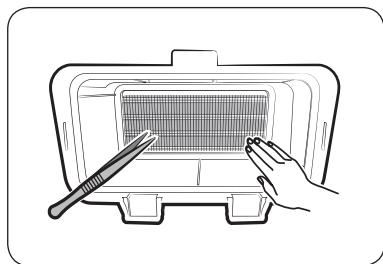
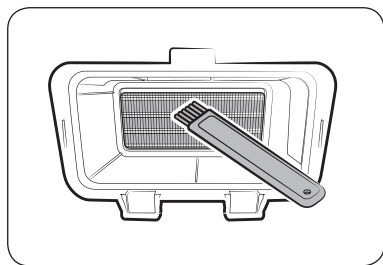
1. Óvatosan nyomja meg a **külső fedél (A)** felső részét, hogy kinyíljon.



2. Oldja ki a rögzítőket (B).



3. Távolítsa el a **belső burkolatot (C)**.



4. A mellékelt tisztítókefével vagy egy kefes szívófejvel rendelkező porszívóval tisztítsa meg a hőcserélőt. Ügyeljen rá, hogy tisztítás közben ne hajlítsa vagy sértse meg a hőcserélő lamelláit. Ez a szárítási teljesítmény csökkenését eredményezheti.

⚠ VIGYÁZAT

- A fizikai és az égési sérülések elkerülése érdekében kézzel ne érjen a hőcserélőhöz.
- A hőcserélő tisztításához ne használjon vizet.

5. Egy puha, nedves ronggyal tisztítsa meg a belső fedelet.

6. Helyezze vissza a belső fedelet, és reteszelje a rögzítőket.

7. Zárja vissza a külső fedelet.

📖 MEGJEGYZÉS

A tisztítást követően győződjön meg róla, hogy a rögzítők reteszelve vannak-e.

Hibaelhárítás

Ha problémát tapasztal, ellenőrizze az LCD-képernyőn látható tájékoztató üzenetet, és kövesse a képernyőn megjelenő utasításokat.

Ha a probléma továbbra is fennáll, forduljon a szervizközpontoz.

Ellenőrzési pontok

Amennyiben probléma merül fel a szárítógéppel kapcsolatban, először tekintse át az alábbi táblázatot, és próbálja ki a benne található javaslatokat.

Hiba	Teendő
Nyitva van az ajtó	<p>A szárító működtetése nyitott ajtó mellett.</p> <ul style="list-style-type: none">Ellenőrizze, hogy a berendezés ajtaja teljesen be van-e csukva.Ellenőrizze, hogy nem szorult-e a mosnivaló az ajtónyílásba.
A szárítógép nem üzemel	<ul style="list-style-type: none">Ellenőrizze, hogy a berendezés ajtaja teljesen be van-e csukva.Ellenőrizze, hogy a tápkábel be van-e dugva.Ellenőrizze a lakás áramköri megszakítóját és biztosítékait.Ürítse ki a víztartályt.Tisztítsa ki a piheszűrőt.
A szárítógép nem melegít	<ul style="list-style-type: none">Ellenőrizze a lakás áramköri megszakítóját és biztosítékait.Válasszon a Hűvös levegő beállítástól eltérő hőfokot.Ellenőrizze a piheszűrőt és a hőcserélőt. Szükség esetén tisztítsa meg őket.Előfordulhat, hogy a szárítógép a program leghűvösebb fázisába van.
A szárítógép nem szárít	<p>A fentiekén kívül ellenőrizze még...</p> <ul style="list-style-type: none">A szárítógép nincs-e túltöltve.Szétválogatta-e a könnyű ruhadarabokat a nehezekétől.Rendezze át a nagyobb méretű, nehéz ruhadarabokat az egyenletes szárítás érdekében.Ellenőrizze, hogy a szárító megfelelően leereszti-e a vizet.A kisebb töltetekhez adjon néhány száraz törülközőt.Tisztítsa ki a piheszűrőt és a hőcserélőt.
A szárítás hangos	<ul style="list-style-type: none">Ellenőrizze, hogy nincsenek-e pénzérmék, gombok, öngyújtók stb. a dobben.Ellenőrizze, hogy a szárítógép vízszintesen és biztos módon áll-e a padlón.A szárító zúgó hangot adhat ki, ahogy a levegő keresztüláramlik a dobon és a ventilátoron. Ez normális jelenség.
Nem egyenletesen szárít	<ul style="list-style-type: none">A varrások, a zsebek és a ruhadarabok egyes részei nehezebben száradnak. Ez normális jelenség.Válogassa szét a könnyű ruhadarabokat a nehezekétől.



Hiba	Teendő
A szárítógép szagokat bocsát ki	<ul style="list-style-type: none">A szárítógép beszívhatja a háztartási szagokat a környezetéből, majd kibocsáthatja azokat. Ez normális jelenség.
A szárítógép a töltet megszáritása előtt kikapcsol	<ul style="list-style-type: none">Nincs elég ruhadarab a szárítóban. Helyezzen be több ruhadarabot, és indítsa újra a programot.Túl sok a ruhadarab a szárítóban. Vegyen ki néhány ruhadarabot, és indítsa újra a programot.
Szöszös a ruhanemű	<ul style="list-style-type: none">Minden használat előtt győződjön meg róla, hogy a pihezűrőt kítisztította.A szöszös ruhadarabokat (például bolyhos törölközők) a szöszöket vonzó ruhadaraboktól (például fekete vászonnadrág) külön szárítsa.A nagyobb adagokat ossza szét kisebb adagokra.
A ruhanemű a Gyűrődésmentes funkció ellenére is gyűrött	<ul style="list-style-type: none">A legjobb eredmény elérése érdekében 1-4 ruhadarabot tegyen a dobba.Kevesebb ruhadarabot szárítson egyszerre. Hasonló típusú ruhadarabokat szárítson együtt.
A ruhanemű a Hűvös levegő funkció ellenére is kellemetlen szagot áraszt	<ul style="list-style-type: none">Alaposan mossa ki az erős szagot árasztó ruhaneműket.



Műszaki jellemzők

Környezetvédelem

- A berendezés újrahasznosítható anyagokból készült. Ha le kívánja selejtezni a berendezést, kövesse a helyi hulladékélelvezési előírásokat. Vágja el a tápkábelt, hogy a berendezést ne lehessen áramforráshoz csatlakoztatni. Távolítsa el a berendezés ajtaját, hogy állatok és kisgyermek ne szorulhassanak bele.
- Hűtőközeg (típusa): R290
Hűtőközeg (töltés): 0,149 kg

Műszaki adatlap

A vonatkozó energiacímkekhez használt szabályozásokkal összhangban.

MEGJEGYZÉS

A „*” csillag eltérő modelleket jelöl, értéke pedig 0-9 vagy A-Z között változhat.

Samsung			
Típus megnevezése		DV9*BB9****	DV9*BB7****
Kapacitás	kg	9,0	9,0
Típus		Kondenzációs	Kondenzációs
Energiahatékonyság			
A+++-tól (legmagasabb hatékonyság) D-ig (legkevésbé hatékony)		A+++	A+++
Energiafogyasztás			
Éves energiafogyasztás (AE_C) (Az energiafogyasztás kiszámításának alapja 160 szárítási ciklus normál pamut programon teli és részleges töltettel, és az alacsony fogyasztású üzemmódok használata. A programonkénti tényleges energiafogyasztás a berendezés használatától függ.)	kWh/év	182	182
Automata szárítógép		Igen	Igen
Energiafogyasztás (E_dry) normál pamut programon, teli töltettel	kWh	1,46	1,46
Energiafogyasztás (E_dry.1/2) normál pamut programon részleges töltettel	kWh	0,85	0,85
Kikapcsolt és bekapcsolva hagyott üzemmód			
Energiafogyasztás kikapcsolt módban (P_o), teli töltettel	W	0,50	0,50
Energiafogyasztás bekapcsolva hagyott módban (P_i), teli töltettel	W	5,00	5,00
A bekapcsolva hagyott üzemmód időtartama		perc	10
A program, amelyre a címkén vagy az Adatlapon szereplő adatok vonatkoznak (Normál szárító programnak a teli és részleges töltettel használt „normál pamut program” számít, amelyre a címkén vagy az adatlapon szereplő adatok vonatkoznak. Ez a program a normál nedves pamut mosnivaló szárítására alkalmas, továbbá az energiafogyasztás szempontjából a leghatékonyabb program pamut ruhanemű szárítására. A fogyasztási adatok a ruhanemű mérete, az anyag típusa, a centrifugálás utáni maradéknedvesség, az áramellátás változása és a kiválasztott opciók függvényében eltérhetnek a megadott névleges értékektől.)		◀ Pamut + Szárítás foka 3 + (Gyűrődésmentes ki)	

A normál programok időtartama			
Súlyozott programidő normál pamut programon, teli és részleges töltettel	perc	177	177
Programidő (T_dry) normál pamut programon, teli töltettel	perc	215	215
Programidő (T_dry.1/2) normál pamut programon részleges töltettel	perc	148	148
Kondenzációhatékonysági osztály			
A-tól (leghatékonyabb) G-ig (legkevésbé hatékony)		B	B
Átlagos kondenzációhatékonyság teli töltettel	%	86	86
Átlagos kondenzációhatékonyság részleges töltettel	%	86	86
Súlyozott kondenzációhatékonyság	%	86	86
Levegőben terjedő zajkibocsátás			
Szárítás teli töltettel	dB (A) re 1 pW	62	63

Fogyasztási adatok

Modell	Program	Töltet (kg) ⁽¹⁾	Áramfogyasztás (kWh)	Max. időtartam (perc)
DV9*BB9***** DV9*BB7*****	☐ Pamut ⁽²⁾	9,0	1,46	215
		4,5	0,85	148
	Vasalószáraz ⁽²⁾	9,0	1,15	100
	Műszálás	4,0	0,65	74

⁽¹⁾ : Száraz ruhanemű súlya

⁽²⁾ : EN 61121:2013 tesztprogram

A „csillaggal” nem jelölt adatok kiszámítása az EN 61121:2013 előírás szerinti történt.

A fogyasztási adatok a ruhaneműk mérete, az anyagtípus, a centrifugálás utáni maradéknedvesség, az áramellátás változása és a kiválasztott opciók függvényében eltérhetnek a megadott névleges értékektől.

Teljesítményfelvétel készenléti üzemmódban

Teljesítményfelvétel	Készenléti üzemmód	1,90 W
	Idő készenléti üzemmódban (wifi)	10 perc

SAMSUNG



DC68-04410F-00