



**INSTRUKCJA OBSŁUGI**  
**Przenośny wzmacniacz Hi-Fi z DAC**  
**KA1**



[www.fiiop.com](http://www.fiiop.com)

**V1.0**

## Środki ostrożności

- Urządzenie nie może znajdować się w środowisku gorącym lub wilgotnym. Nie upuszczać, nie uderzać produktu.
- Nie otwierać obudowy. Wszelkie naprawy muszą zostać dokonane w autoryzowanym punkcie serwisowym.
- W przypadku dostania się cieczy do wnętrza urządzenia, należy natychmiast odłączyć zasilanie i skontaktować się z serwisem lub sprzedawcą przed ponownym użyciem.
- Głośność powinna być ustawiona na umiarkowanym poziomie dla lepszego komfortu, braku zniekształceń oraz ochrony słuchu.



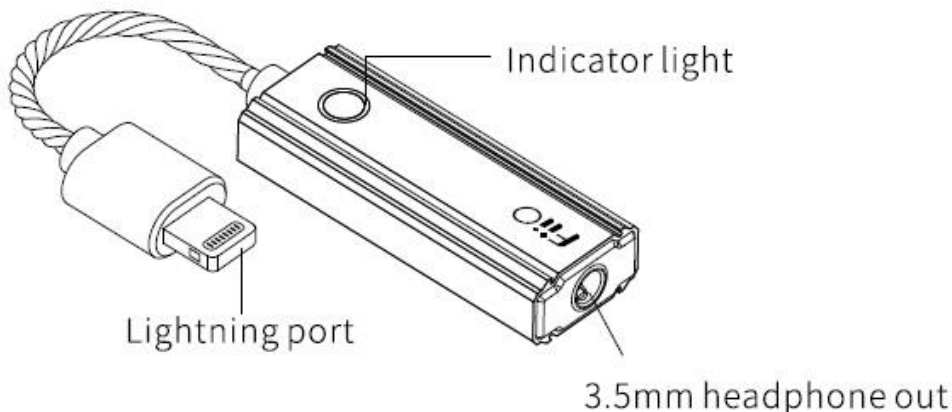
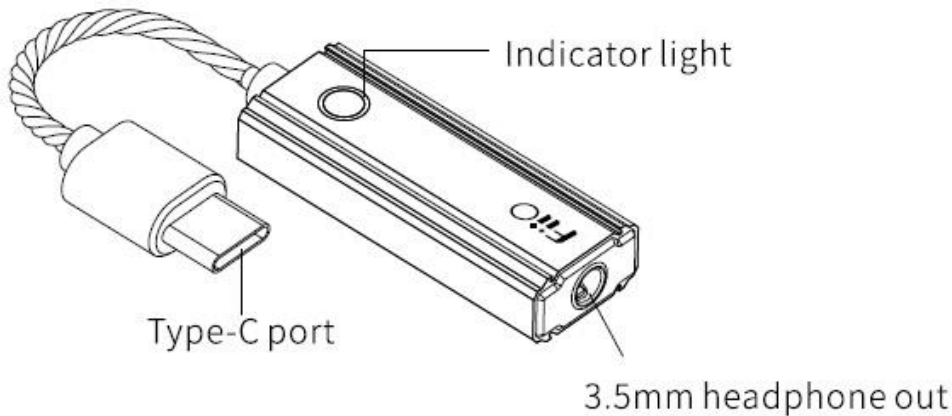
### Ostrzeżenie!

Lekarze specjaliści ostrzegają przed długim, pozbawionym przerw słuchaniem muzyki, szczególnie na wysokim poziomie głośności! Jeśli wystąpi dzwonienie w uszach lub inne problemy ze słuchem, należy natychmiast zmniejszyć głośność lub przerwać odtwarzanie.

## Zawartość zestawu

1. KA1 x1
2. Adapter USB-A do Type-C x1 (w wersji Android)
3. Instrukcja obsługi x1
4. Karta gwarancyjna x1

## Oznaczenie elementów i funkcji



1. Indicator light - wskaźnik LED
2. 3.5mm headphone out - wyjście słuchawkowe 3,5 mm
3. Type-C port lub Lightning port – złącze w zależności od wersji (iOS lub Android)

## **Obsługa urządzenia**

1. Użyj kabla USB typu C lub kabla typu Lightning, aby bezpośrednio podłączyć KA1 do telefonu komórkowego, tabletu, itp.

(Uwaga: problem ze zgodnością może wystąpić w przypadku niektórych telefonów komórkowych lub odtwarzaczy muzycznych z powodu różnic systemowych i sprzętowych. Niektóre telefony komórkowe wymagają włączenia funkcji OTG, aby poprawnie korzystać z KA1.)

2. KA1 działa na komputerach z Windows 10 (wersja 18.3 i późniejsze) i MacOS bez sterowników.
3. Podczas odtwarzania muzyki na komputerze wybierz KA1 jako wyjściowe urządzenie audio.
4. Gdy KA3 działa w trybie Exclusive USB Audio Access Mode, regulacja głośności może być niedostępna na niektórych urządzeniach. Upewnij się, że głośność nie jest za wysoka przed korzystaniem ze słuchawek.
5. Lampka kontrolna KA3 pokazuje częstotliwość próbkowania odtwarzanej muzyki. Oto szczegóły:  
Częstotliwość próbkowania  $\leq 48\text{kHz}$  - kolor niebieski  
Częstotliwość próbkowania  $> 48\text{kHz}$  - kolor żółty  
DSD - kolor zielony  
MQA - kolor purpurowy

## **Weryfikacja autentyczności produktu**

1. Zdrap powłokę, aby uzyskać 20-bitowy kod zabezpieczający.
2. Otwórz ten link: <http://check.fii.com/>, a następnie wprowadź swój 20-bitowy kod.
3. Wynik sprawdzania:

**A.** Wprowadzony kod zabezpieczający potwierdza autentyczność produktu.

Zakupiony produkt jest autentycznym produktem firmy Guangzhou FiiO Electronics Technology Co., Ltd. Dziękujemy za wsparcie!

**B.** Wprowadzony kod zabezpieczający potwierdza, że produkt nie jest autentyczny.

Zakupiony produkt nie jest oryginalnym produktem Guangzhou FiiO Electronics Technology Co., Ltd.

## Specyfikacja

- Model: KA1
- Kolor: Czarny lub zielony
- DAC: ES9281AC PRO
- FiiO Control: brak obsługi
- Waga: Około 10 g
- Wymiary: Około 40 mm x 15 mm x 8 mm, kabel: 70 mm
- Interfejs wejścia audio: USB typ C lub Lightning
- Wyjścia słuchawkowe: Jack 3,5 mm
- Aktualizacja oprogramowania: Oprogramowanie systemowe można zaktualizować przez USB
- Balans kanałów:  $<0.05\text{dB}(32\Omega/\text{THD}+\text{N}<1\%)$
- Adaptacja impedancji:  $16\sim 300\Omega$
- Najwyższa obsługiwana częstotliwość próbkowania: 384KHz/32bit
- DSD64/128/256

## Deklaracja zgodności UE



Niniejszym Producent oświadcza, że to urządzenie spełnia zasadnicze wymogi i inne stosowne przepisy dyrektyw według załączonej deklaracji zgodności CE.

## Właściwa utylizacja i recykling odpadów



Symbol przekreślonego kontenera na odpady umieszczany na sprzęcie oznacza, że zużytego sprzętu nie należy umieszczać w pojemnikach łącznie z innymi odpadami. Składniki niebezpieczne zawarte w sprzęcie elektronicznym mogą powodować długo utrzymujące się niekorzystne zmiany w środowisku naturalnym, jak również działać szkodliwie na zdrowie ludzkie.

Użytkownik, który zamierza pozbyć się zużytego urządzenia ma obowiązek przekazania go zbierającemu zużyty sprzęt. Kupujący nowy sprzęt, stary, tego samego rodzaju i pełniący te same funkcje można przekazać sprzedawcy. Zużyty sprzęt można również przekazać do punktów zbierania, których adresy dostępne są na stronach internetowych gmin lub w siedzibach urzędów.

Gospodarstwo domowe pełni bardzo ważną rolę w prawidłowym zagospodarowaniu odpadów sprzętu elektrycznego i elektronicznego. Przekazanie zużytego sprzętu elektrycznego i elektronicznego do punktów zbierania przyczynia się do ponownego użycia recyklingu bądź odzysku sprzętu i ochrony środowiska naturalnego.

Jeżeli produkt posiada baterie, to niniejsze oznaczenie na baterii, w instrukcji obsługi lub opakowaniu oznacza, że po upływie okresu użytkowania baterie, w które wyposażony był dany produkt, nie mogą zostać usunięte wraz z innymi odpadami pochodzącymi z gospodarstw domowych i należy je przekazać do odpowiednio do tego przeznaczonego pojemnika lub punktu zbierania odpadów

Wyprodukowano w Chinach.

Producent: Guanzhou FiiO Electronic Technology Co.,Ltd  
2/F, F Building, Hougang Industrial Zone, Shigang Village, Huangshi West Road,  
Baiyun District, Guangzhou, 510430 China  
Tel.: +86-20-62679042, e-mail: support@fii.net, www: <https://www.fii.com>

IMPORTER: MIP sp. z o. o.

Al. Komisji Edukacji Narodowej 36/112B, 02-797 Warszawa.

Aktualny kontakt do serwisu znajduje się na stronie: [www.fii.pl](http://www.fii.pl)

© Wszelkie prawa zastrzeżone. Tłumaczenie i opracowanie na język polski MIP.

v1.0#L7B



广州飞傲电子科技有限公司  
FiiO Electronics Technology Co., Ltd.

## EU DECLARATION OF CONFORMITY

We, the undersigned manufacturer

**Guangzhou FiiO Electronics Technology Co., Ltd.**

2/F, F Building, Hougang Industrial Zone, Shigang Village, Huangshi West Road,  
Baiyun District, Guangzhou, 510430 China.

hereby declare under our sole responsibility that the product(s):

Type of Equipment : **DAC and Amplifier**  
Model Name (Code): **KA1**  
Trademark : **FiiO**

is in accordance with the following Directive(s):  
2014/30/EU

and is designed and manufactured with application of the harmonized standards:  
EN 55032: 2015+A1: 2020, EN 55035: 2017+A11: 2020

Detailed specification of the tested product shown in the test report(s) in certificate(s):

MTi210909001-01E1C

Quality Assurance: The manufacturing organisation is certified according to ISO 9001 : 2015.

I the undersigned, hereby declare that this declaration of conformity is issued under the sole responsibility of the manufacturer.

Signed for and on behalf of: Guangzhou FiiO Electronics Technology Co., Ltd.

signature

Printed Name                      Lei Wei (魏磊)  
Function                              Manager  
Place and Date of issue      Guangzhou, Mar.04, 2022

