

# ENCHEN

## Instrukcja obsługi ENCHEN Golarka elektryczna (Model Steel 3s)

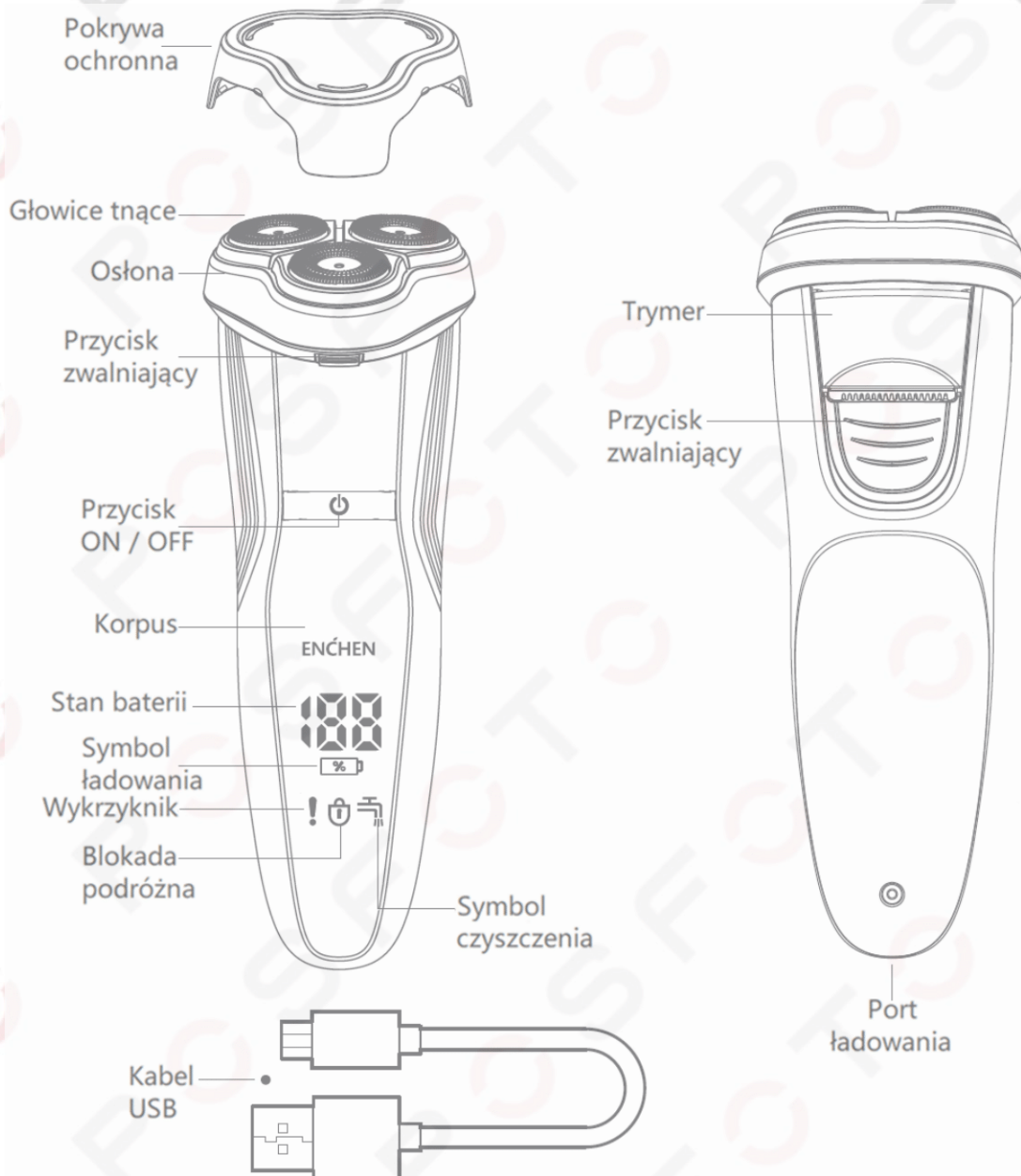
### IMPORTER:

Posfoto Spółka z ograniczoną odpowiedzialnością sp.k.  
Al. Armii Krajowej 64 bl. 2 / 16  
05-200 Wołomin  
www.posfoto.pl

Przed użyciem produktu należy przeczytać uważnie niniejszą instrukcję i zachować do przyszłego użytku w bezpiecznym miejscu.

Dziękujemy za zakup produktu marki **ENCHEN!**

### 1. Przedstawienie produktu



## 2. Środki ostrożności i wskazówki przed użyciem

### Uwagi:

- Sam produkt i jego akcesoria nie są zabawkami, należy je przechowywać w miejscu niedostępnym dla dzieci, aby uniknąć niebezpieczeństwa.
- Ten produkt zawiera wbudowany akumulator, **nie wrzucaj** go do ognia, **nie ładuj**, **nie używaj** i **nie umieszczaj** w miejscu o wysokiej temperaturze.
- **Nie używaj**, gdy przewód zasilający lub zasilacz są uszkodzone lub gdy nie są dobrze podłączone do gniazdka.
- **Nie modyfikuj** ani **nie naprawiaj** samodzielnie tego produktu.
- Przed podłączeniem produktu do ładowania upewnij się, że napięcie odpowiada lokalnemu napięciu.
- Jeśli przewód zasilający zostanie uszkodzony lub zgubiony. Skontaktuj się z producentem w celu zakupienia nowego oryginalnego do dalszego użytkowania.
- Używaj i przechowuj produkt w temperaturze od 5°C do 35°C.
- Przestań używać produkt, gdy zauważysz jakiegokolwiek nieprawidłowości lub problemy z tym produktem i postępuj zgodnie z zastrzeżeniami. Postępuj zgodnie z instrukcją.
- **Nie należy** zbyt mocno naciskać na okolice ust i innych części twarzy oraz nie dotykać blizn lub uszkodzonej skóry bezpośrednio z głowicami tnącymi urządzenia.
- **Nie rozbierać** korpusu w celu wymiany baterii.
- Do czyszczenia golarki nie używaj szałej wody, gorącej wody o temperaturze powyżej 60 °C, rozpuszczalnika, benzyny, alkoholu ani innych środków chemicznych.
- Produkt można delikatnie czyścić wodą po odłączeniu przewodu zasilającego.
- **Nie uderzaj** ani **nie upuszczaj** tego produktu. Przestań go używać, jeśli jest uszkodzony w wyniku kolizji lub upadku.
- Osoby z uszkodzonymi kończynami, zaburzeniami psychicznymi i brakiem odpowiedniego doświadczenia i wiedzy (w tym dzieci) powinny używać go pod nadzorem i wskazówkami swoich opiekunów.

### Wskazówki:

- Czasami można używać produktu w trakcie ładowania, gdy moc jest niewystarczająca, ale nie zaleca się takiego użytkowania notorycznie. Użytkowanie produktu w trakcie jego ładowania stanowczo może skrócić żywotność wbudowanego akumulatora.
- Jeżeli produkt nie będzie używany przez dłuższy czas, ładuj go co najmniej raz na 3-6 miesięcy. Po całkowitym naładowaniu golarka może działać do 150 minut, w zależności od użytkowania.
- Wymieniaj głowicę tnącą minimum raz na pół roku, aby zapewnić idealny efekt i maksymalny komfort golenia. Zaleca się również wymianę głowicy, kiedy czujesz, że ostrza są tępe.
- Zaleca się regularne czyszczenie urządzenia, w celu przedłużenia jego żywotności i utrzymanie wysokiego komfortu podczas golenia.

## 3. Użytkowanie golarki

Podczas pierwszych kilku goleń skóra może być lekko podrażniona, co jest normalne. Zaleca się regularne używanie golarki (co najmniej 3 razy w tygodniu) przynajmniej w ciągu pierwszych 3 tygodni, aby skóra jak najszybciej się przyzwyczaiła.

### Normalne golenie:

- Naciśnij przycisk ON/OFF, aby włączyć. Ponowne naciśnięcie wyłączy produkt.
- Pozwól, aby głowice tnące golarki poruszały się po skórze w kierunku przeciwnym do zarostu i wykonuj proste i okrągłe ruchy.
- Zaleca się golenie na suchej twarzy, więc gol się chwilę przed lub po umyciu twarzy.
- Golarki można również użyć do zgolenia włosów na karku.
- Po zakończeniu golenia wyłącz golarkę i przykryj ją osłoną, aby zapobiec uszkodzeniom.
- Nie gol się, gdy głowice tnące są uszkodzone, aby nie uszkodzić skóry.



#### Używanie trymera:

- Trymer umieszczony na tylnej części golarki służy do przycinania skroni, jak i długiej brody.
- Przesuń w dół przycisk zwalniający pod trymerem, aby otworzyć trymer.
- Włącz golarkę, aby przyciąć bokobrody lub długą brodę.
- Po użyciu zamknij trymer.
- Dodawaj kroplę oleju smarowego do ostrza trymera minimum raz na dwa miesiące, aby ją nasmarować.



#### 4. Blokada podróżna

Golarka jest wyposażona w funkcję blokady podróżnej, która zapobiega przypadkowemu uruchomieniu w bagażu lub podczas transportu.

##### Włączanie blokady podróżnej:

- Naciśnij i przytrzymaj przycisk ON/OFF przez 3 sekundy, aby włączyć tryb blokady podróżnej.
- Gdy blokada podróżna jest włączona, symbol blokady podróżnej zaświeci na biało i będzie widoczny, po tym jak usłyszysz dwa sygnały dźwiękowe.

##### Wyłączanie blokady podróżnej:

- Naciśnij i przytrzymaj przycisk ON/OFF przez 3 sekundy, aby wyłączyć tryb blokady podróżnej.
- Po zwolnieniu blokady podróżnej symbol blokady zacznie migać na biało i usłyszysz dwa sygnały dźwiękowe. Po tym możesz ponownie korzystać z golarki.
- Bezpośrednie podłączenie golarki do zasilacza/ladowania może również wyłączyć blokadę podróżną.

#### 5. Symbol wykrzyknika i czyszczenia

Znak wykrzyknika może się zaświecić w momencie, kiedy głowica tnąca zostanie zablokowana i będzie świecić stale na czerwono.

Symbol czyszczenia będzie świecić stale na biało, po uprzednich pięciu sygnałach dźwiękowych. W tym momencie musisz niezwłocznie wyczyścić lub wymienić głowicę golącą.

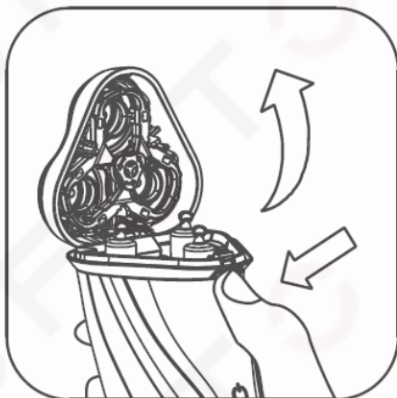
#### 6. Czyszczenie i konserwacja

**Symbol czyszczenia:** jeżeli będzie on świecić stale na biało, po uprzednich pięciu sygnałach dźwiękowych. W tym momencie musisz niezwłocznie wyczyścić lub wymienić głowicę golącą. Symbol wezwania do czyszczenia zniknie automatycznie po 24 godzinach.

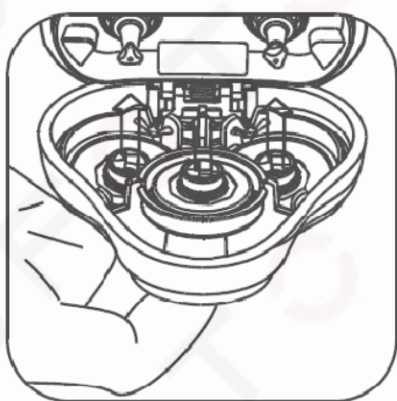
**Symbol wykrzyknika:** może się zaświecić w momencie, kiedy głowice tnące zostaną zablokowane i będzie świecić stale na czerwono. W takim momencie należy wyczyścić głowice lub wymienić na nową, jeżeli czyszczenie nie przyniesie rezultatu.

Przed czyszczeniem pamiętaj, aby najpierw wyłączyć golarkę. Regularne czyszczenie golarki gwarantuje lepszy efekt i komfort golenia.

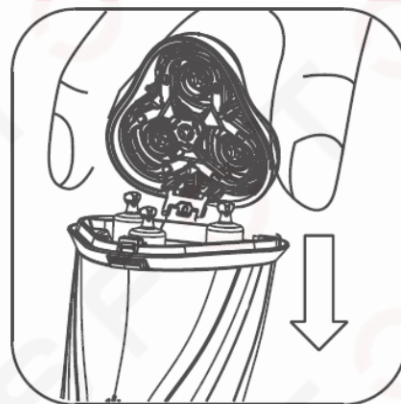
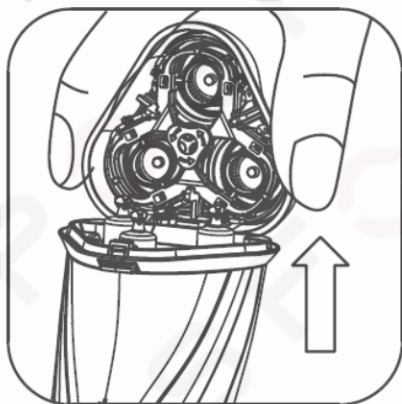
**Czyszczenie części golących:** czyść te elementy minimum raz w tygodniu. Czyszczenie zaczynaj zawsze od góry. Naciśnij przycisk zwalniający, a następnie wyjmij elementy golące. Wyczyść pojemnik na włosy i załóż z powrotem części golące na golarzkę.



**Czyszczenie siatki nożyków golarzki:** czyść siatkę tnącą golarzki minimum raz na dwa miesiące. Naciśnij przycisk zwalniający, a następnie wyjmij elementy golące. Zdejmij wspornik mocujący, obracając przeciwnie do ruchu wskazówek zegara. Zdejmij siatkę nożyków z osłony głowicy w celu wyczyszczenia i osłony siatki (nie zamieniaj siatki nożyka i osłony ze sobą, w przeciwnym razie wpłynie to na efekt golenia). Po wyczyszczeniu ponownie zamontuj siatkę tnącą w osłonie głowicy, a następnie ponownie przymocuj wspornik mocujący do części golących.



**Wymiana części golących:** naciśnij przycisk zwalniający i delikatnie pociągnij elementy golące do góry, aby je wyjąć. Wkładając nowe ostrza dopasuj je do korpusu golarzki i delikatnie naciśnij, aby umieścić je na swoim miejscu.



**Konserwacja:** Po wyczyszczeniu nasmaruj siatkę noża i trymer małą kroplą smaru.



## 7. Najczęściej spotykane problemy

Problem	Przyczyna	Środek zaradczy
Zła wydajność golenia	Uszkodzona lub zużyta ostrza do golenia	Wymień ostrza do golenia
	Golarka jest zapchana przez włosy	Dokładnie wyczyść golarkę
	Bateria za słaba lub wyczerpana	Podłącz golarkę do ładowania i naładuj baterię
Nie działa po włączeniu	Przycisk ON / OFF przestał działać	Skontaktuj się ze sprzedawcą lub producentem
	Bateria jest wyczerpana	Podłącz golarkę do ładowania i naładuj baterię
	Awaria urządzenia	Skontaktuj się ze sprzedawcą lub producentem
Podrażnienia skóry po goleniu	Skóra potrzebuje trochę czasu, aby przyzwycząć się do golarki	Podczas korzystania z golarki nie dociskaj mocno golarki na skórę. Podrażnienie skóry ustąpi po 2-3 tygodniach adaptacji.
Wskaźnik ładowania nie działa	Źle podłączone zasilanie	Sprawdź podłączenie zasilania i ponownie podłącz golarkę do ładowania i naładuj baterię
	Uszkodzony wskaźnik	Skontaktuj się ze sprzedawcą lub producentem
	Awaria urządzenia	Skontaktuj się ze sprzedawcą lub producentem
Wydłużony czas ładowania	Żywotność baterii dobiegła końca	Niezbędna jest wymiana baterii na nową lub używanie produktu z podłączeniem do zasilania.
	Awaria urządzenia	Skontaktuj się ze sprzedawcą lub producentem

## 8. Specyfikacja techniczna

**Nazwa produktu:** ENCHEN Golarka elektryczna

**Model produktu:** Steel 3s

**Waga netto:** 139g

**Wodoodporność:** IPX7

**Sposoby golenia:** na sucho lub mokro

**Napięcie znamionowe:** 5V

**Moc znamionowa:** 5W

**Czas ładowania:** ok. 2h

**Czas używania po pełnym naładowaniu:** do 150 minut

## 9. Postanowienia gwarancyjne

Produkty marki **ENCHEN** są objęte **24-miesięczną** gwarancją dla konsumentów lub **12-miesięczną** gwarancją dla przedsiębiorców(zakupów na firmę).

**Gwarancji nie podlegają:** materiały eksploatacyjne(w tym baterie i akumulatory) uszkodzenia produktu będące wynikiem niewłaściwego użytkownika lub powstałe z winy użytkownika włączając w to niewłaściwe przechowywanie, upuszczenie, uderzenie, korozję, brud, piasek, zalanie, zamoczenie, wady spowodowane użytkowaniem innych akcesoriów niż fabryczne oraz szkody powstałe w wyniku niewłaściwego zabezpieczenia przesyłki z reklamowanym urządzeniem.

## 10. Deklaracja zgodności CE

Producent **ChongQing Lilu Science and Technology Development Co., Ltd** niniejszym oświadcza, że to urządzenie jest zgodne z obowiązującymi dyrektywami i normami europejskimi i ich poprawkami. W celu zaczerpnienia dokładniejszych informacji proszę zajrzeć na stronę [www.enchentech.eu](http://www.enchentech.eu)

## 12. Utylizacja sprzętu i ochrona środowiska



Wszystkie produkty, na których umieszczony jest symbol zostały sklasyfikowane jako odpady elektryczne (WEEE zgodnie z dyrektywą 2012/19/EU). Z tego względu muszą być utylizowane w punktach recyklingu odpadów elektrycznych. Pod żadnym pozorem nie powinny być wyrzucane razem z odpadami komunalnymi.

Nie zwieraj akumulatora/ów, aby nie zapalił/y się i nie spowodował/y pożaru.

Nie wrzucaj baterii do ognia.