

# Instrukcja obsługi

## IMETEO Q1

Stacja pogodowa z funkcją pomiaru temperatury, ciśnienia i trendu pogody, wyposażona w stację ładowania bezprzewodowego Qi oraz kolorowy wyświetlacz.



# TechniSat

## Uwagi dotyczące recyklingu



To urządzenie zostało zaprojektowane i wykonane z materiałów oraz komponentów wysokiej jakości, które nadają się do ponownego wykorzystania. Symbol przekreślonego kołowego kontenera na odpady oznacza, że produkt podlega selektywnej zbiórce zgodnie z Dyrektywą Parlamentu Europejskiego i Rady 2012/19/UE oraz zgodnie z Dyrektywą Parlamentu Europejskiego i Rady 2006/66/WE i informuje, że sprzęt elektryczny i elektroniczny oraz baterie i akumulatory po okresie użytkowania, nie mogą być wyrzucone wraz z innymi odpadami pochodzącymi z gospodarstwa domowego. Użytkownik ma obowiązek oddać go do podmiotu prowadzącego zbieranie zużytego sprzętu elektrycznego i elektronicznego oraz baterii i akumulatorów tworzącego system zbierania takich odpadów w tym do odpowiedniego sklepu, lokalnego punktu zbiórki lub jednostki gminnej. Zużyty sprzęt może mieć szkodliwy wpływ na środowisko i zdrowie ludzi z uwagi na potencjalną zawartość niebezpiecznych substancji, mieszanin oraz części składowych. Gospodarstwo domowe spełnia ważną rolę w przyczynianiu się do ponownego użycia i odzysku, w tym recyklingu, zużytego sprzętu. Na tym etapie kształtuje się postawy, które wpływają na zachowanie wspólnego dobra jakim jest czyste środowisko naturalne. Gospodarstwa domowe są także jednym z większych użytkowników drobnego sprzętu i racjonalne gospodarowanie nim wpływa na odzyskiwanie surowców wtórnych. W przypadku niewłaściwej utylizacji tego produktu mogą zostać nałożone kary zgodnie z ustawodawstwem krajowym.

Opakowanie Twojego urządzenia składa się wyłącznie z materiałów nadających się do recyklingu.



Ważna uwaga dotycząca utylizacji baterii/akumulatorów: Baterie/akumulatory mogą zawierać substancje toksyczne, które są szkodliwe dla środowiska. W związku z tym konieczne jest pozbycie się baterii/akumulatorów zgodnie z obowiązującymi przepisami prawa. Nigdy nie wyrzucać baterii/baterii do zwykłych odpadów domowych. Zużyte baterie/akumulatory można bezpłatnie utylizować u specjalistycznego sprzedawcy lub w specjalnych punktach utylizacji. Baterie nie znajdują się w zestawie.

# 1 Wprowadzenie

## Bezpieczeństwo

- Przed rozpoczęciem korzystania z urządzenia proszę dokładnie przeczytać instrukcję obsługi.
- Proszę postępować zgodnie z instrukcją.
- Proszę nie korzystać z urządzenia jeśli spadło do wody.
- Do czyszczenia proszę używać tylko suchej ściereczki.
- Wszystkie naprawy powinny być realizowane przez autoryzowany serwis.
- Urządzenie nie jest zabawką. Dzieci nie rozpoznają zagrożeń związanych z użytkowaniem urządzeń elektrycznych. Trzymaj urządzenie w miejscu niedostępnym dla dzieci i zwierząt.
- Nie zgniataj, nie rzucaj ani nie potrząśnij urządzenia.
- W pobliżu stacji i czujników nie należy używać żadnych źródeł ciepła, które mogą je również nagrzewać



### **UWAGA**

- Proszę na własną rękę nie zdejmować obudowy.
- Nie należy smarować / natłuszczać urządzenia.
- Nie należy umieszczać urządzenia na innych urządzeniach elektrycznych.
- Stacja bazowa przeznaczona jest do użytku w pomieszczeniach.
- Urządzenie może być użytkowane wyłącznie przy użyciu zalecanego napięcia sieciowego. Nigdy nie należy próbować obsługiwać urządzenia przy innym napięciu.
- Jeżeli urządzenie wykazuje oznaki uszkodzenia, nie wolno go uruchamiać.
- Nie wolno uruchamiać urządzenia w pobliżu wanien, pryszniców, basenów lub bieżącej/bryzgowej wody. Istnieje ryzyko porażenia prądem elektrycznym i/lub uszkodzenia urządzenia.
- Ciała obce, np. gwoździe, monety itp. nie mogą wpaść do wnętrza urządzenia. Nie wolno dotykać styków przyłączeniowych metalowymi przedmiotami ani palcami. Może to prowadzić do zwarcia.
- Niniejsze urządzenie nie jest przeznaczone do użytku przez osoby (w tym dzieci) o ograniczonych możliwościach fizycznych, sensorycznych lub umysłowych lub nieposiadające doświadczenia i/lub wiedzy, chyba że będą one nadzorowane przez osobę odpowiedzialną za ich bezpieczeństwo lub zostaną przez nią poinstruowane, jak korzystać z urządzenia.
- Modyfikacje urządzenia są zabronione.

- Przed podłączeniem upewnij się, że napięcie robocze zasilacza sieciowego jest zgodne z napięciem sieciowym.
- Gdy urządzenie nie jest używane (a podłączone przy pomocy zasilacza), należy wyjąć wtyczkę z gniazda. Pociągnąć za wtyczkę, a nie za przewód. Wyjmij wtyczkę zanim rozpocznie się burza. Jeżeli urządzenie nie będzie używane przez dłuższy okres czasu, np. przed wyjazdem na dłuższą wycieczkę, należy wyjąć wtyczkę z gniazda. Ciepło wytworzone podczas pracy musi być odprowadzane przez odpowiednią cyrkulację powietrza. Dlatego też urządzenie nie może być przykryte lub zainstalowane w zamkniętej obudowie. Wokół urządzenia należy zapewnić wolną przestrzeń o szerokości co najmniej 10 cm.
- Regularnie sprawdzaj kabel zasilający pod kątem uszkodzeń i nie używaj go w razie uszkodzenia.
- Podczas odłączania zasilacza od gniazda elektrycznego należy pociągać za wtyczkę, a nie za przewód.
- Urządzenie może być eksploatowane tylko w klimacie umiarkowanym.
- Dla urządzeń podłączalnych, gniazdo przyłączeniowe powinno być zamontowane blisko urządzenia i powinno być łatwo dostępne.
- Nie należy umieszczać metalu, magnesu, karty magnetycznej i innych ciał obcych pomiędzy urządzeniem mobilnym a ładowarką bezprzewodową, w przeciwnym razie urządzenie mobilne nie będzie się ładować normalnie lub zostanie uszkodzone z powodu przegrzania.
- Jeśli na urządzeniu mobilnym zainstalowana jest gruba osłona ochronna, ładowanie bezprzewodowe może nie działać prawidłowo. Jeśli osłona jest gruba, należy ją zdjąć, a następnie umieścić mobilne urządzenie na ładowarce bezprzewodowej w celu ładowania.
- Jeśli używasz bezprzewodowej ładowarki w obszarze o słabych sygnałach sieciowych, Twoje urządzenie mobilne może nie być w stanie odebrać sieci.



### **OSTRZEŻENIE**

Nie należy dotykać wtyczki sieciowej zasilacza mokrymi rękoma; zagrożenie porażeniem prądem elektrycznym!



### **OSTRZEŻENIE**

Kabel zasilacza należy poprowadzić w taki sposób, aby nikt nie mógł się o niego potknąć.



### **OSTRZEŻENIE**

#### **Napięcie elektryczne!**

Istnieje możliwość porażenia prądem elektrycznym.

Nigdy nie należy otwierać urządzenia lub zasilacza sieciowego!

W następujących przypadkach należy odłączyć urządzenie od sieci elektrycznej i poprosić o pomoc specjalistę:

- kabel zasilający lub wtyczka sieciowa są uszkodzone,
- urządzenie zostało wystawione na działanie wilgoci lub przedostała się do niego ciecz,

- w przypadku poważnych awarii,
- w przypadku poważnych szkód zewnętrznych.



Niebezpieczeństwo uduszenia się! Opakowania i ich części nie należy pozostawiać dzieciom. Ryzyko uduszenia się z powodu folii i innych materiałów opakowaniowych.

## 2 Funkcje urządzenia

- Ładowarka Qi ładuje wszystkie telefony zgodne ze standardem Qi.
- Moc maksymalna ładowania bezprzewodowego - 10 W.
- Złącze USB (5V/1A).
- Format czasu 12- lub 24- godzinny.
- Kalendarz do roku 2099.
- Wyświetlanie dni tygodnia w 7 językach: angielskim, niemieckim, włoskim, francuskim, hiszpańskim, niderlandzkim i duńskim.
- Funkcja alarmu i drzemki.
- Wskaźnik niskiego poziomu baterii.
- Dostępne 3 tryby podświetlenia.
- Wilgotność względna: zakres wskazywanego pomiaru wewnątrz i na zewnątrz: 20%RH ~ 95%RH.

Temperatura:

- Zakres wskazywanego pomiaru temperatury wewnętrznej:  
-9,9°C ~ 50°C / 14,18°F ~ 122°F.
- Zakres wskazywanego pomiaru temperatury zewnętrznej:  
-40°C ~ 70°C / -40°F ~ 158°F.
- Wybór jednostki temperatury °C lub °F.
- Pamięć maksymalnej / minimalnej wartości temperatury i wilgotności.

Bezprzewodowy czujnik zewnętrzny:

- Możliwość montażu na ścianie.
- 3 zmienne kanały.
- Częstotliwość transmisji: 433.92MHz RF, moc 10dBm.
- Zakres transmisji w otwartej przestrzeni: do 60 metrów.
- Prognoza pogody i barometr (850~1100 hPa/mB).

Zasilanie:

- Stacja pogodowa:

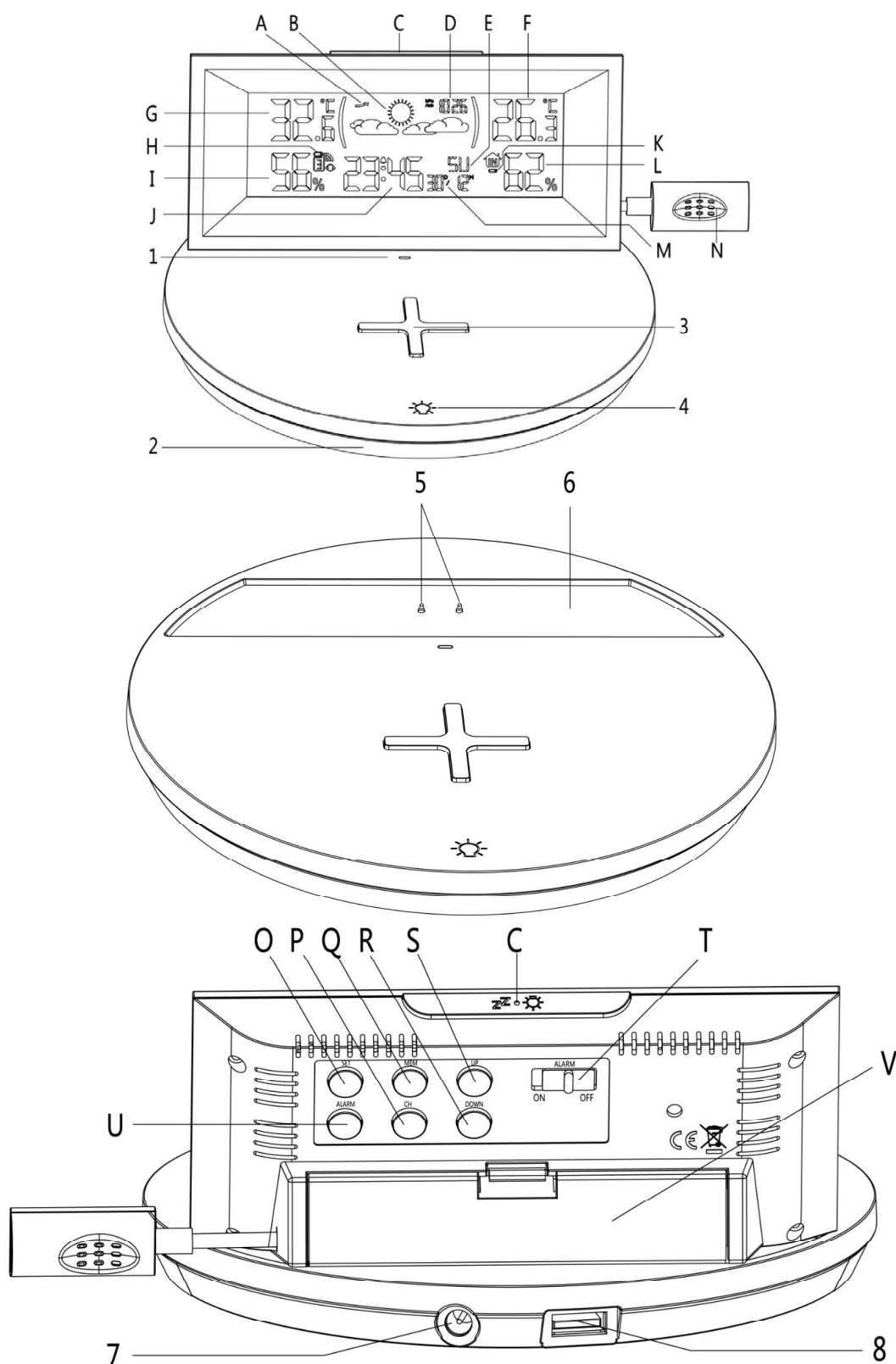
Baterie: 2 x LR03 AAA (brak w zestawie) lub zasilacz (DC 9V/2A).

- Czujnik zewnętrzny:

Bateria: 2 x LR06 AA (brak w zestawie).

### 3 Widok urządzenia

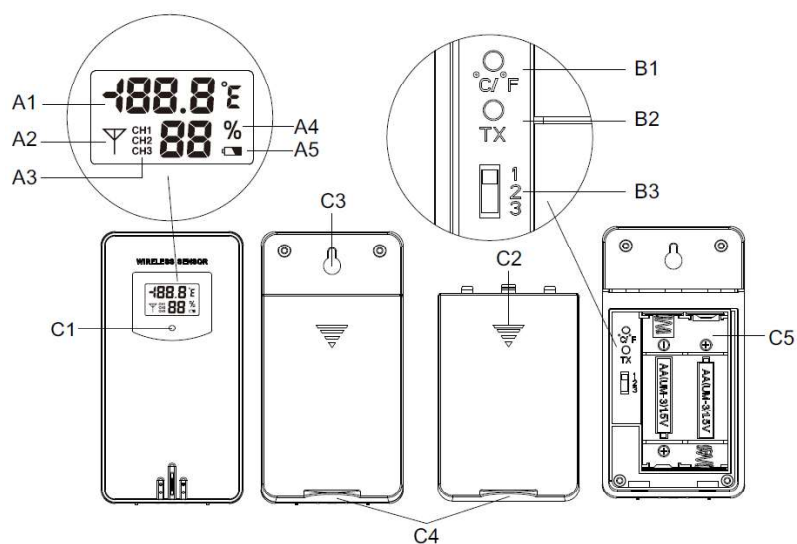
#### Stacja bazowa



- A Trend ciśnienia
- B Schemat prognozy pogody
- C SNOOZE/BACKLIGHT
- D Ciśnienie

- E** Dzień tygodnia
- F** Temperatura wewnątrz
- G** Temperatura z czujnika zewnętrznego
- H** Wskaźnik niskiego stanu baterii sensor zewnętrznego
- I** Wilgotność z czujnika zewnętrznego
- J** Czas
- K** Wskaźnik niskiego stanu baterii stacji
- L** Wilgotność wewnątrz
- M** Data
- N** Czujnik wewnętrzny
- O** Przycisk SET
- P** Przycisk CH
- Q** Przycisk MEM
- R** Przycisk DOWN
- S** Przycisk UP
- T** Przełącznik Alarm ON/OFF
- U** Przycisk ALARM
- V** Pokrywa baterii
- 1** Wskaźnik stanu ładowania bezprzewodowego
- 2** Obszar emitujący światło nastrojowe
- 3** Podkładka antypoślizgowa do bezprzewodowej ładowarki do urządzeń mobilnych
- 4** Przycisk LIGHT, dotykowy od oświetlenia nastrojowego
- 5** Złącze zasilania DC stacji pogodowej
- 6** Miejsce podłączenia zasilania DC do stacji pogodowej
- 7** Gniazdo wejściowe DC
- 8** Złącze USB (5V/1A)

### Czujnik zewnętrzny




**A1:** Temperatura zewnętrzna  
**A2:** Symbol transmisji  
**A3:** Numer kanału  
**A4:** Wilgotność zewnętrzna  
**A5:** Wskaźnik niskiego poziomu baterii

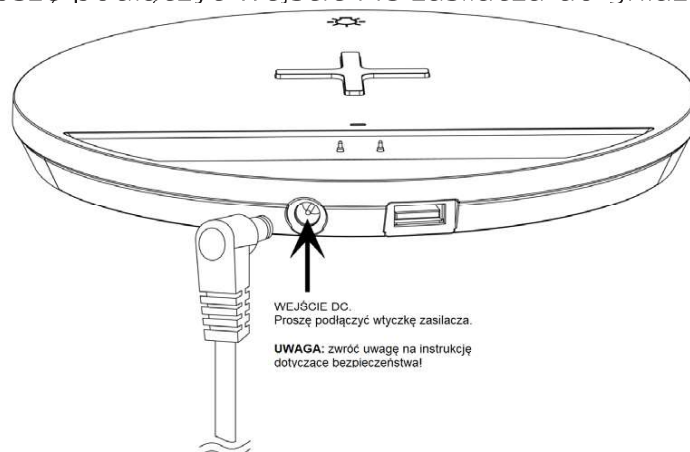
**B1:** Wyboru jednostki °C /°F  
**B2:** Ręczna transmisja z nadajnikiem  
**B3:** Przełącznik kanałów

**C1:** Dioda sygnalizacyjna  
**C2:** Pokrywa komory baterii  
**C3:** Otwór do motażu ściennego  
**C4:** Podstawka  
**C5:** Komora baterii

## 4 Pierwsza konfiguracja urządzenia

### 4.1 Pierwsze włączenie stacji pogodowej

- Otwórz pokrywę komory baterii stacji pogodowej (V) , zainstaluj prawidłowo 2 baterie AAA i zwróć uwagę na polaryzację baterii.
- Kiedy włożysz baterie, ikona „all” na wyświetlaczu LCD zaświeci się na 3 sekundy i usłyszysz sygnał dźwiękowy, następnie wykryje temperaturę wewnętrzną/wilgotność i ciśnienie.
- Stacja pogodowa zacznie teraz nawiązywać połączenie z zewnętrznym czujnikiem. Ta operacja trwa około 3 minut i będzie wyświetlana przez migający symbol odbioru sygnału .
- Teraz otwórz pokrywę komory baterii czujnika zdalnego (C2), przełącz przełącznik (B3), aby wybrać żądany kanał.
- Włóż 2 baterie AA z zachowaniem prawidłowej biegunowości.
- Po nawiązaniu przez odbiornik połączenia z zewnętrznym czujnikiem tryb parowania zostanie wyłączony po 3 minutach.
- Proszę podłączyć wtyczkę zasilacza DC do gniazda zasilania stacji (7) , następnie proszę podłączyć wejście AC zasilacza do gniazda sieci elektrycznej.

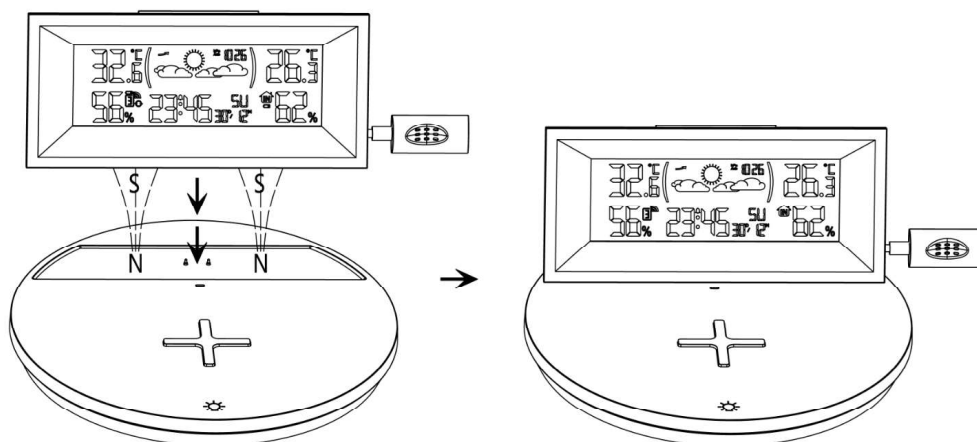




- Po włączeniu zasilania bazy można zauważyć, że nastrojowe światło zgaśnie po zakończeniu demonstracji.



Nie używaj metalu i innych przedmiotów przewodzących prąd do jednoczesnego kontaktu z dwoma zaciskami zasilania **(5)**.



- Po umieszczeniu stacji pogodowej w wyznaczonym miejscu na bazie, stacja pogodowa będzie zasilana z bazy poprzez podłączony zasilacz.



W miejscu podłączenia zasilania DC do stacji pogodowej **(6)** znajduje się pole magnetyczne. Proszę nie umieszczać na nim kart z paskiem magnetycznym (w tym kart kredytowych, telefonicznych, bankowych, pokładowych itp.).

## 4.2 Ustawienie zegara

- Wciśnij i przytrzymaj przycisk **(SET)** przez 2 sekundy, 24/12Hr zaczną migać, i wciśnij przyciski **(UP)** lub **(DOWN)** aby ustawić format czasu, którego potrzebujesz.
- Naciśnij przycisk **(SET)**, aby potwierdzić ustawienie i przejść do następnych zmiennych, kolejność ustawiania jest następująca: 12/24Hr -> Godziny -> Minuty -> Format daty (Dz/M lub M/Dz) -> Rok -> Miesiąc -> Dzień -> Język dla wyświetlania dni tygodnia -> Wzór prognozy pogody -> Jednostka ciśnienia -> Wartość ciśnienia.
- Podczas ustawiania wartości, naciśnij i przytrzymaj przycisk **(UP)** lub **(DOWN)**, aby szybciej ustawić żadaną wartość.
- Wciśnij przycisk **(SET)**, aby potwierdzić ostatnią pozycję i zakończyć procedurę ustawień, następnie powróci do normalnego trybu.



Jeśli podczas konfiguracji w ciągu 20 sekund nie zostanie wykonana żadna operacja, urządzenie automatycznie opuści tryb konfiguracji i powróci do normalnej pracy.

Poniżej wymieniono 7 języków, w których wyświetlane są skróty tygodniowe.

JĘZYK	NIEMIECKI	ANGIELSKI	WŁOSKI	FRANCUSKI	HOLENDRSKI	HISZPAŃSKI	DUŃSKI
DZIEŃ	GE	EN	IT	FR	NE	ES	DA
NIEDZIELA	SO	SU	DO	DI	ZO	DO	SO
PONIEDZIAŁEK	MO	MO	LU	LU	MA	LU	MA
WTOREK	DI	TU	MA	MA	DI	MA	TI
ŚRODA	MI	WE	ME	ME	WO	MI	ON
CZWARTEK	DO	TH	GI	JE	DO	JU	TO
PIĄTEK	FR	FR	VE	VE	VR	VI	FR
SOBOTA	SA	SA	SA	SA	ZA	SA	LO

### 4.3 Ustawianie alarmów

- Proszę wcisnąć przełącznik **(ALARM)** do pozycji "ON (włącz)", na wyświetlaczu LCD pojawi się ikona "🔔", funkcja alarmu jest włączona, Wcisnąć przełącznik **(ALARM)** do pozycji "OFF", ikona alarmu zniknie z wyświetlacza, funkcja alarmu jest wyłączona.
- Proszę wcisnąć przycisk **(ALARM)** raz, czas przełączy się na wyświetlanie czasu alarmu na 5 sekund.
- Wciśnij i przytrzymaj **(ALARM)** przycisk przez 2 sekundy, godziny czasu ALARMU zaczną migać, następnie wciśnij **(UP)** lub **(DOWN)**, aby ustawić żądaną godzinę.
- Naciśnij **(ALARM)** przycisk aby potwierdzić wprowadzoną godzinę i przejść do następnej pozycji, kolejność ustawiania pozycji jest następująca: Godzina alarmu -> Minuty alarmu.
- Wciśnij przycisk **(ALARM)** aby potwierdzić ustawienia i zakończyć procedurę ustawień.
- Alarm będzie emitowany przez 2 minuty, jeśli nie zostanie wyłączony przez naciśnięcie jakiegokolwiek przycisku. W tym przypadku alarm zostanie powtórzony automatycznie po 24 godzinach.
- Gdy alarm dzwoni, naciśnij dowolny przycisk z wyjątkiem **(SNOOZE/BACKLIGHT) (C6)** aby zatrzymać sygnał alarmu, dotyczy dnia, w którym

alarm nie musi być ponownie aktywowany, zadzwoni ponownie o tej porze następnego dnia.

- Kiedy alarm dzwoni, naciśnij przycisk (**SNOOZE/BACKLIGHT**) (**C6**) tryb alarmu przejdzie w tryb drzemki. Sygnał alarmowy zabrzmie ponownie po 8 minutach.



Wskazówka: jeżeli w ciągu 20 sekund nie dokonano żadnych ustawień, urządzenie automatycznie wróci do normalnego trybu pracy.

#### 4.4 Ustawienie podświetlenia

##### Podczas gdy podłączony jest zasilacz

- Kiedy baza jest zasilana przez zasilacz, a stacja pogodowa jest prawidłowo umieszczona w pozycji zasilania to podświetlenie będzie zawsze włączone. Naciśnij przycisk (**SNOOZE/BACKLIGHT**), aby wyregulować poziom jasności podświetlenia.


##### Podczas gdy zasilacz jest odłączony

- Kiedy stacja pogodowa opuszcza bazę i jest zasilana z baterii, naciśnij przycisk (**SNOOZE/BACKLIGHT**) raz, a podświetlenie będzie włączone przez 15 sekund.

#### 4.5 Zmiana jednostki temperatury

- Nacisnąć przycisk (**UP**), aby przełączyć jednostkę temperatury w °C lub °F.

#### 4.6 Procedura transmisji radiowej

- Stacja pogodowa automatycznie zacznie odbierać transmisję ze zdalnego czujnika po włożeniu baterii.
- Zdalny czujnik będzie automatycznie transmitował sygnał temperatury i wilgotności do stacji pogodowej po włożeniu baterii.
- Jeśli stacja pogodowa nie odbierze transmisji ze zdalnego czujnika (wyświetlacz wskaże "-.-"), naciśnij i przytrzymaj przycisk (**CH**) przez 2 sekundy, aby odebrać transmisję ręcznie, ikona  na wyświetlacz LCD powinna zacząć migać.
- Gdy stacja pogodowa odbiera sygnały z dwóch lub trzech czujników, naciśnij przycisk (**CH**), aby odczytać dane z czujnika CH2 i CH3, lub ustawić możliwość wyświetlania cyklicznego (do zestawu został dołączony jeden czujnik).

#### 5 Wywołanie wartości minimalnej i maksymalnej

Kiedy temperatura wewnętrzna / zewnętrzna i wilgotność są wyświetlane na wyświetlaczu LCD, stacja pogodowa rejestruje również maksymalną i minimalną wartości temperatury i wilgotności.

- Naciśnij przycisk (**MEM**), LCD wyświetli maksymalną wartość temperatury i wilgotności, jeśli naciśniesz ponownie przycisk (MEM) LCD wyświetli minimalną wartość temperatury i wilgotności. W tym samym czasie na wyświetlaczu LCD pojawi się napis "MAX" lub "MIN".

- Wartość pamięci dnia zostanie automatycznie wyczyszczona o godzinie 0:00 każdej nocy.

**i** Jeśli odczyt temperatury jest poniżej zakresu, na wyświetlaczu pojawi się "LL.L". Jeżeli odczyt temperatury jest powyżej zakresu, na wyświetlaczu pojawi się "HH.H"












## 6 Funkcja prognozowania warunków pogodowych

**i** Proszę wziąć pod uwagę prognozę pogody z lokalnego serwisu pogodowego, jak również prognozę z Państwa stacji pogodowej. W przypadku rozbieżności pomiędzy informacjami z Państwa urzędnictwa a informacjami z lokalnego serwisu pogodowego, proszę kierować się wskazówkami tego ostatniego jako miarodajnego.

**i** Prognoza pogody jest obliczana na podstawie oceny wahań ciśnienia barometrycznego i może odbiegać od rzeczywistych warunków pogodowych.

**i** Symbole pogodowe wskazują wahania pogody w ciągu najbliższych 8 godzin, a nie aktualną pogodę.

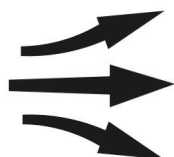
Stacja pogodowa wyświetla następujące symbole pogodowe:

Słonecznie			
Nieznaczne zachmurzenie			
Zachmurzenie			
Opady			
Intensywne opady			

## 7 Trend ciśnienia

Stacja pozwala na wyświetlenie trendu ciśnienia

Widoczne są poniższe wskazania:



ciśnienie wzrasta

ciśnienie nie zmienia się

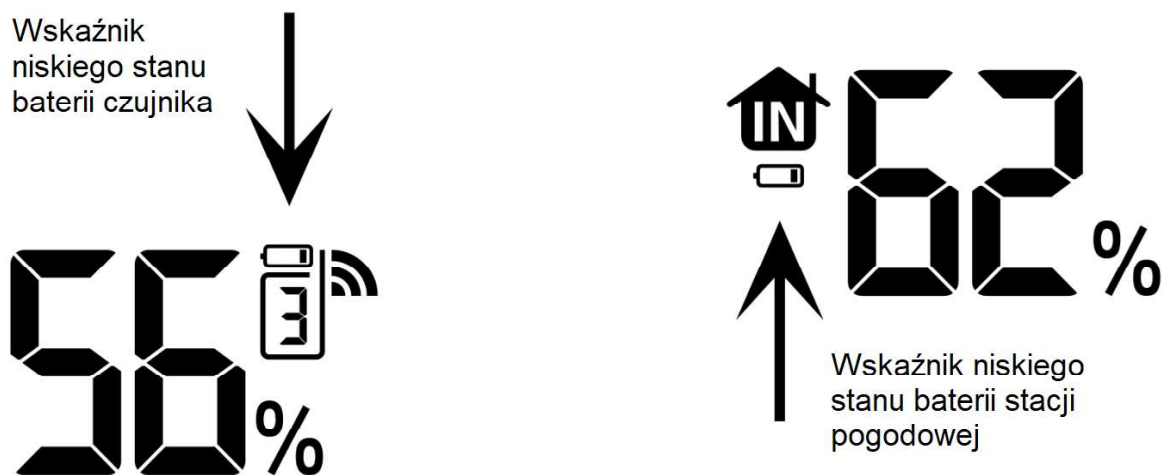
ciśnienie się obniża

## 8 Wskaźniki niskiego stanu baterii

Gdy pojawi się symbol słabej baterii INDOOR, proszę wymienić baterie w stacji pogodowej na nowe.

Gdy pojawi się symbol niskiego poziomu baterii w OUTDOOR, proszę wymienić baterie w czujniku zewnętrznym.

Przykład



## 9 Tryb oświetlenia nastrojowego

- Dotknij i przytrzymaj przycisk **(LIGHT) (4)** przez 2 sekundy, aby włączyć światło nastrojowe i wejść w tryb A.
- W trybie A, dotknij ponownie przycisku **(LIGHT)**, aby włączyć tryb B nastrojowego światła.
- W trybie B, dotknij ponownie przycisku **(LIGHT)**, aby włączyć tryb oświetlenia nastrojowego C. W trybie C, dotknij ponownie przycisku **(LIGHT)**, aby wyłączyć światło nastrojowe.
- W trybie B, naciśnij i przytrzymaj przycisk **(LIGHT)** przez 1 sekundę, aby zablokować aktualny kolor i zatrzymać stopniową zmianę. naciśnij i przytrzymaj ponownie przycisk **(LIGHT)** przez 1 sekundę, aby przywrócić stopniową zmianę.
- W trybie C, naciśnij i przytrzymaj przycisk **(LIGHT)** przez 1 sekundę, aby przełączyć się na inny kolor zanikający i gasnący.
- Urządzenie może być używane tylko w klimacie umiarkowanym.

## 10 Przewodowe ładowanie urządzeń zewnętrznych

- Użyj oryginalnego kabla do ładowania (USB) urządzenia zewnętrznego i podłącz wtyczkę USB do gniazda **USB (8)** z przodu urządzenia IMETEO Qi.
- Urządzenie zewnętrzne może być ładowane maksymalnym prądem 1 A przy napięciu 5 V.

## 11 Ładowanie bezprzewodowe

- Umieść urządzenie mobilne, które obsługuje standard Qi na środku podkładki antypoślizgowej (3) ładowarki bezprzewodowej.
- Wyświetlacz urządzenia zewnętrznego musi być skierowany ku górze. W przypadku rozpoznania prawidłowego ustawienia urządzenia proces ładowania rozpoczyna się automatycznie. Dalsze informacje dotyczące bezprzewodowego ładowania akumulatora zamieszczono w instrukcji obsługi urządzenia zewnętrznego.



Ładowanie bezprzewodowe wymaga podłączonego zasilacza!

Uwaga: jednoczesne korzystanie z trybu ładowania przewodowego i bezprzewodowego nie jest zalecane. Może to spowodować uszkodzenie ur

### 11.1 Wskaźnik LED podczas ładowania bezprzewodowego

Światło wskaźnika podczas ładowania świeci na czerwono. Gdy ładowanie urządzenia dobiegnie końca wskaźnik LED zmienia kolor na czerwony (obecnie obsługiwane tylko przez niektóre urządzenia mobilne Samsung). Czerwone światło wskaźnika miga, gdy metal lub podobne elementy są wykrywane na macie ładującej.

## 12 Producent

TechniSat Digital Sp. z o.o.  
ul. Poznańska 2  
55-120 Oborniki Śląskie

## 13 Wskazówki serwisowe i gwarancja

Ten produkt jest sprawdzony pod względem jakości i posiada ustawowy okres gwarancji wynoszący 24 miesiące od daty zakupu. Proszę zachować fakturę jako dowód zakupu. W sprawie roszczeń gwarancyjnych prosimy o kontakt ze sprzedawcą produktu lub producentem.

W przypadku pytań i informacji lub wystąpienia problemu z tym urządzeniem, nasza techniczna infolinia jest dostępna: od poniedziałku. - do piątku, w godzinach 8:00 - 16:00 pod numerem telefonu: +71 310 41 48.

Gwarant, w zakresie udzielonej gwarancji, zobowiązuje się usunąć na własny koszt wszelkie wady produktu. Usunięcie wad następować będzie poprzez wymianę wadliwego produktu na nowy, wolny od wad lub jego naprawę.

W celu skorzystania z gwarancji nabywca zobowiązany jest zgłosić wadliwość produktu w punkcie sprzedaży, w którym produkt został nabyty oraz dostarczyć tam wadliwy produkt. Produkt powinien zostać dostarczony kompletny.

Gwarancja nie obejmuje wad produktu spowodowanych przez nabywcę lub wynikających z:

- używania lub instalacji produktu w sposób niezgodny z instrukcją obsługi,
- niewłaściwego przechowywania lub konserwacji urządzenia,

- napraw lub przeróbek produktu wykonywanych przez osoby nieuprawnione,
- dostania się do wnętrza płynów lub ciał obcych,
- wylądowań atmosferycznych i spięć w sieci zasilającej.

Postanowienia gwarancji nie wyłączają, nie ograniczają, ani nie zawieszają uprawnień nabywców (konsumentów) wynikających z powszechnie obowiązujących przepisów prawa.

Uzyskanie szczegółowych informacji na temat produktu, w tym zasad i trybu postępowania gwarancyjnego, nadania numeru RMA, możliwe jest telefonicznie 71 310 41 48 lub mailowo [serwis@technisat.com](mailto:serwis@technisat.com), w dni robocze, w godzinach od 8 do 16.

## 14 Informacje prawne

TechniSat niniejszym oświadcza, że urządzenie IMETEO Q1 jest zgodne z dyrektywą 2014/53/UE. Pełny tekst deklaracji zgodności UE dostępny jest na stronie internetowej <http://konf.tsat.de/?ID=23758>



## 15 Dane techniczne

### 15.1 Dane techniczne stacji pogodowej

- Zakres temp. dla czujnika wew.: -9.9°C ~ 50°C
- Zakres temp. dla czujnika zew.: - 40°C ~ 70°C
- Moc maksymalna ładowania bezprzewodowego - 10 W
- USB: 5V/1A
- Zakres pomiaru wilgotności: 20%RH ~ 95%RH
- Bezprzewodowy czujnik zewnętrzny:
  - 3 zmienne kanały
  - częstotliwość transmisji: 433.92MHz RF, moc 10dBm
  - zakres transmisji w otwartej przestrzeni: do 60 metrów
- Zakres barometru: 850~1100 hPa/mB
- Zasilanie:
  - Stacja pogodowa:
    - Baterie: 2 x LR03 AAA (\*brak w zestawie) lub zasilacz (DC 9V/2A)
  - Czujnik zewnętrzny:
    - Bateria: 2 x LR06 AA (\*brak w zestawie)
- Wspierane języki: angielski, niemiecki, włoski, francuski, hiszpański, niderlandzki i duński.

## 15.2 Dane techniczne zasilacza

Producent: TechniSat Digital Sp. z o.o.

Model: KYT090200BK

Napięcie wejściowe: 100-240V, 0.6A max

Częstotliwość wejściowa: 50/60Hz

Napięcie wyjściowe: 9V

Prąd wyjściowy: 2A

Moc wyjściowa: 18W

Średnia efektywność podczas pracy: 82%

Efektywność podczas niskiego obciążenia (10%): 84%

Pobór mocy przy zerowym obciążeniu: 0,1W