

Piekarnik do zabudowy

Prosta instrukcja obsługi

NV7B402**C* / NV7B403**C* / NV7B404**C* /
NV7B405**** / NV7B402**** / NV7B404****



Zeskanuj za pomocą smartfona.

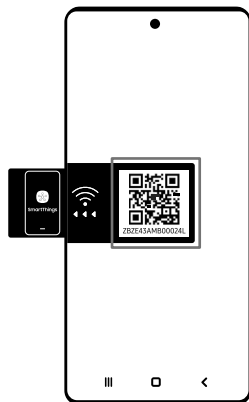
- Instrukcje dotyczące użytkowania produktu można znaleźć w instrukcjach obsługi dostarczonych w postaci kodu QR lub w witrynie internetowej firmy Samsung Electronics (<https://www.samsung.com>).



SAMSUNG

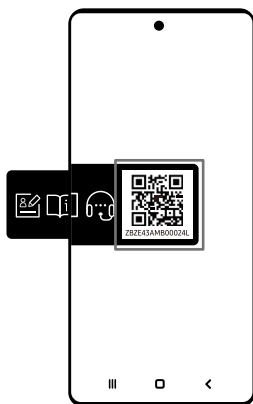
Przygotowanie

Łączenie z aplikacją SmartThings (Tylko model z Wi-Fi)



1. Uruchom aplikację czytnika kodów QR i zeskanuj obraz kodu QR znajdujący się na produkcie.
2. Spróbuj połączyć aplikację SmartThings z produktem.

Rejestrowanie produktu / Czytanie instrukcji / Łączenie się z usługami



1. Uruchom aplikację czytnika kodów QR i zeskanuj obraz kodu QR znajdujący się na produkcie.
2. Wybierz żądane menu w obszarze Rejestracja produktu, Instrukcja obsługi, Obsługa klienta. W przypadku wybrania menu „Instrukcja obsługi” możliwe będzie przeczytanie instrukcji obsługi zakupionego produktu.

UWAGA

- W ramach wysiłków na rzecz ochrony Ziemi udostępniamy instrukcje online, do których można uzyskać dostęp za pomocą smartfona lub naszej witryny internetowej, aby przyczynić się do zmniejszenia zużycia papieru w związku z drukowaniem instrukcji obsługi.

Spis treści

Instrukcje dotyczące bezpieczeństwa	3
Ważne środki bezpieczeństwa	3
Prawidłowe usuwanie produktu (zużyty sprzęt elektryczny i elektroniczny)	5
Funkcja automatycznego oszczędzania energii	5
Instalacja	6
Przygotowanie do montażu piekarnika	6
Zasilanie	6
Zabudowa w szafce	6
Konserwacja	8
Czyszczenie	8
Wymiana	10
Funkcje piekarnika	11
Piekarnik	11
Panel sterowania	11
Akcesoria	11
Użytkowanie piekarnika	12
Minutnik	12
Dźwięk wł./wyt.	12
Wi-Fi wł./wyt.	12
Para naturalna	12
Gotowanie z sondą do mięsa	13
Korzystanie z funkcji automatycznego pieczenia	13
Rozwiązywanie problemów i kod informacyjny	14
Rozwiązywanie problemów	14
Kody informacyjne	16
Parametry techniczne	17
Dodatek	17
Tabela z danymi produktu	17
Informacje dotyczące oprogramowania Open Source	18

Instrukcje dotyczące bezpieczeństwa

Montaż piekarnika może być wykonywany tylko przez uprawnionego elektryka. Instalator odpowiedzialny jest za podłączenie urządzenia do sieci zgodnie z odpowiednimi zaleceniami dotyczącymi bezpieczeństwa.

WAŻNE ŚRODKI BEZPIECZEŃSTWA

OSTRZEŻENIE

Osoby o ograniczonej sprawności fizycznej, sensorycznej lub umysłowej, bądź o niedostatecznym doświadczeniu i wiedzy (np. dzieci) nie powinny korzystać z urządzenia bez nadzoru lub przeszkolenia w zakresie obsługi przez inną osobę odpowiedzialną za ich bezpieczeństwo.

Nie wolno dopuścić, by dzieci bawiły się urządzeniem.

Stałe okablowanie musi uwzględniać możliwość odłączenia urządzenia zgodnie z odpowiednimi zasadami.

Należy zapewnić możliwość odłączenia zamontowanego urządzenia od zasilania. Możliwość odłączenia można zapewnić poprzez umieszczenie wtyczki w dostępnym miejscu lub zainstalowanie przełącznika w okablowaniu zgodnie z odpowiednimi zasadami.

Ze względów bezpieczeństwa uszkodzony przewód zasilający musi zostać wymieniony przez producenta, w autoryzowanym serwisie lub przez wykwalifikowaną osobę.

Metoda mocowania nie może być oparta na wykorzystaniu klejów, ponieważ nie są one uważane za niezawodny sposób mocowania. Dzieci powyżej 8. roku życia i osoby o ograniczonej sprawności fizycznej, sensorycznej lub umysłowej, bądź o niedostatecznym doświadczeniu i wiedzy mogą korzystać z urządzenia jedynie pod nadzorem lub po przeszkoleniu w zakresie bezpiecznej obsługi i zagrożeń. Dzieciom nie wolno bawić się urządzeniem. Dzieci mogą przeprowadzać czyszczenie i konserwację urządzenia wyłącznie pod nadzorem osoby dorosłej. Urządzenie i przewody należy przechowywać w miejscu niedostępnym dla dzieci poniżej 8. roku życia.

Urządzenie nagrzewa się w czasie pracy. Należy zachować odpowiednie środki ostrożności w celu uniknięcia kontaktu z elementami grzejnymi wewnątrz kuchenki.

OSTRZEŻENIE: Podczas pracy urządzenia łatwo dostępne części mogą się nagrzewać. Nie należy pozwalać małym dzieciom zbliżać się do urządzenia.

Do czyszczenia szklanych drzwiczek kuchenki nie wolno używać środków zawierających składniki ściernie lub ostrych szczotek metalowych, ponieważ mogą one zarysować powierzchnię, co może doprowadzić do pęknięcia szyby.

Instrukcje dotyczące bezpieczeństwa

Jeśli urządzenie jest wyposażone w funkcję czyszczenia, w przypadku rozlania się większych ilości płynów należy usunąć je przed czyszczeniem, a w czasie czyszczenia parą ub samooczyszczenia w piekarniku nie mogą znajdować się żadne przybory kuchenne. W niektórych modelach dostępna jest funkcja czyszczenia.

Jeśli urządzenie jest wyposażone w funkcję czyszczenia, podczas procesu czyszczenia powierzchnie rozgrzewają się bardziej niż zwykle i dlatego dzieci powinny znajdować się w bezpiecznej odległości od piekarnika. W przypadku urządzeń wyposażonych w funkcję czyszczenia pirolitycznego niektóre zwierzęta, zwłaszcza ptaki, mogą być wrażliwe na dym i lokalne wahania temperatury zachodzące podczas tego procesu, toteż zwierzęta na czas czyszczenia należy przenieść do dobrze wietrzonego pomieszczenia.

W czasie czyszczenia pirolitycznego oraz po jego zakończeniu należy wywietrzyć pomieszczenie.

W niektórych modelach dostępna jest funkcja czyszczenia.

Używać jedynie sond temperaturowych zalecanych dla tego piekarnika. (Tylko model z termosondą)

Nie należy używać myjki parowej.

OSTRZEŻENIE: W celu uniknięcia ryzyka porażenia prądem elektrycznym, przed wymianą żarówki należy odłączyć urządzenie od zasilania.

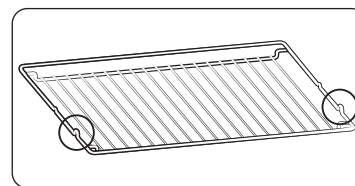
W celu uniknięcia przegrzania urządzenia nie należy umieszczać za dekoracyjnymi drzwiczkami.

OSTRZEŻENIE: Podczas pracy urządzenia dochodzi do nagrzania łatwo dostępnych części. Należy zachować odpowiednie środki ostrożności w celu uniknięcia kontaktu z elementami grzejnymi. Dzieci poniżej 8. roku życia powinny korzystać z urządzenia wyłącznie pod stałą kontrolą.

PRZESTROGA: Należy nadzorować proces gotowania. Krótkotrwałe gotowanie należy nadzorować przez cały czas jego trwania.

W czasie pracy urządzenia drzwiczki i zewnętrzna powierzchnia mogą się nagrzewać.

Powierzchnie kuchenki nagrzewają się podczas pracy urządzenia. Powierzchnie nagrzewają się w czasie użytkowania.



Włóż drucianą podstawkę na miejsce wystającymi elementami (ograniczniki po obu stronach) do przodu, aby była stabilniejsza podczas pieczenia większych porcji.

⚠ PRZESTROGA

Jeżeli piekarnik został uszkodzony w czasie transportu, nie wolno go podłączyć.

Urządzenie może zostać podłączone do sieci zasilającej jedynie przez elektryka posiadającego odpowiednie uprawnienia.

W przypadku usterki lub uszkodzenia urządzenia nie wolno go uruchamiać.

Naprawy powinny być wykonywane wyłącznie przez uprawnionego technika. Nieprawidłowo wykonana naprawa może stanowić poważne zagrożenie dla Ciebie oraz innych. Jeżeli piekarnik wymaga naprawy należy skontaktować się z centrum serwisowym SAMSUNG lub sprzedawcą. Przewody i kable elektryczne nie mogą dotykać piekarnika.

Piekarnik powinien być podłączony do sieci zasilającej za pomocą atestowanego rozłącznika lub bezpiecznika. Nigdy nie wolno korzystać z rozgałęźników ani przedłużaczy.

Na czas czyszczenia lub naprawy urządzenia należy je odłączyć od zasilania elektrycznego. Zachować ostrożność podczas podłączania urządzeń elektrycznych w pobliżu piekarnika.

Jeśli urządzenie jest wyposażone w funkcję gotowania na parze, nie wolno go używać, gdy pojemnik z wodą jest uszkodzony. (Tylko model z funkcją pary)

Gdy pojemnik jest pęknięty lub uszkodzony, nie wolno go używać. Należy skontaktować się z najbliższym serwisem. (Tylko model z funkcją pary)

Piekarnik zaprojektowany jest jedynie do gotowania żywności stosowanej w gospodarstwie domowym.

Podczas pracy wewnętrzne powierzchnie piekarnika rozgrzewają się na tyle, aby spowodować oparzenia. Nie wolno dotykać elementów grzejnych lub wewnętrznych powierzchni piekarnika do czasu ich ostygnięcia.

Nie wolno przechowywać materiałów łatwopalnych w piekarniku.

Powierzchnie piekarnika nagrzewają się podczas dłuższej pracy urządzenia przy wysokiej temperaturze.

Podczas gotowania, w czasie otwierania drzwiczek należy zachować ostrożność, ponieważ może dojść do gwałtownego wydostania się gorącego powietrza i pary.

Podczas gotowania potraw zawierających alkohol, może dojść do jego odparowania z powodu wysokiej temperatury i zapalenia się oparów alkoholu w przypadku zetknięcia się oparów z gorącymi częściami piekarnika.

Dla własnego bezpieczeństwa nie wolno stosować myjek wysokociśnieniowych ani urządzeń do czyszczenia strumieniem pary.

Podczas korzystania z piekarnika należy dopilnować, aby dzieci trzymały się od niego w bezpiecznej odległości.

Żywność mrożona, taka jak pizza, powinna być pieczona na dużej siatce. W przypadku korzystania z blach do pieczenia może dojść do ich odkształcenia z powodu różnic temperatury.

Nie wolno nalewać wody na dno piekarnika, gdy jest ono gorące. Może to spowodować uszkodzenie powierzchni emaliowanej.

W czasie gotowania drzwiczki piekarnika muszą być zamknięte.

Nie wolno wykladać dna piekarnika folią aluminiową, a na nią kłaść blachy do pieczenia lub puszek. Folia aluminiowa blokuje przepływ ciepła, co może prowadzić do uszkodzenia emaliowanych powierzchni i spowodować pogorszenie wyników gotowania.

Soki owocowe mogą pozostawiać zacieki, które mogą stać się nieusuwalne z emaliowanych powierzchni piekarnika.

W przypadku pieczenia bardzo wilgotnych ciast należy użyć głębokiej blachy.

Nie wolno stawiać naczyń do pieczenia na otwartych drzwiczkach piekarnika.

Dzieci nie powinny przebywać w pobliżu piekarnika podczas otwierania i zamykania drzwiczek, gdyż mogłyby w nie uderzyć lub przytrzasnąć sobie palce.

Na drzwiczkach nie wolno stawać, siadać, kłaść ciężkich przedmiotów ani opierać się o nie.

Nie wolno otwierać drzwiczek, używając siły.

OSTRZEŻENIE: Nie odłączać urządzenia z gniazdka elektrycznego, nawet jeśli proces gotowania zakończył się.

OSTRZEŻENIE: Nie wolno zostawiać otwartych drzwiczek w czasie pieczenia.

Pravidłowe usuwanie produktu (zużyty sprzęt elektryczny i elektroniczny)



(Dotyczy krajów, w których stosuje się systemy segregacji odpadów)

To oznaczenie umieszczone na produkcie, akcesoriach lub dokumentacji oznacza, że po zakończeniu eksploatacji nie należy tego produktu ani jego akcesoriów (np. ładowarki, zestawu słuchawkowego, przewodu USB) wyrzucać wraz ze zwykłymi odpadami gospodarstwa domowego. Aby uniknąć szkodliwego wpływu na środowisko naturalne i zdrowie ludzi wskutek niekontrolowanego usuwania odpadów, prosimy o oddzielenie tych przedmiotów od odpadów innego typu oraz o odpowiedzialny recykling i praktykowanie ponownego wykorzystania materiałów.

W celu uzyskania informacji na temat miejsca i sposobu bezpiecznego dla środowiska recyklingu tych przedmiotów, użytkownicy w gospodarstwach domowych powinni skontaktować się z punktem sprzedaży detalicznej, w którym dokonali zakupu produktu, lub z organem władz lokalnych.

Użytkownicy w firmach powinni skontaktować się ze swoim dostawcą i sprawdzić warunki umowy zakupu. Produktu ani jego akcesoriów nie należy usuwać razem z innymi odpadami komercyjnymi.

Aby dowiedzieć się więcej o deklaracjach środowiskowych firmy Samsung oraz o konkretnych zobowiązaniach wynikających z przepisów dotyczących produktu (np. rozporządzenie REACH, WEEE, dotyczące baterii), odwiedź stronę :

www.samsung.com/uk/aboutsamsung/sustainability/environment/our-commitment/data/

Funkcja automatycznego oszczędzania energii

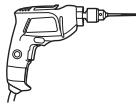
Oświetlenie : Podczas gotowania można wyłączyć lampę piekarnika, naciskając przycisk lampy piekarnika. Oświetlenie piekarnika jest wyłączane po kilku minutach od rozpoczęcia programu gotowania, aby oszczędzić energię.

Instalacja

Przygotowanie do montażu piekarnika

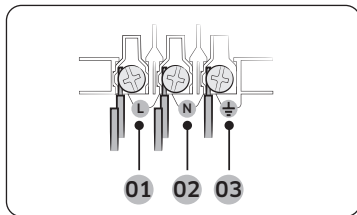


Śrubokręt



Wiertarka

Zasilanie



- 01 BRĄZOWY lub CZARNY
02 NIEBIESKI lub BIAŁY
03 ŻÓŁTY lub ZIELONY

Podłącz piekarnik do gniazdka elektrycznego. Jeśli gniazdko wtyczkowe nie jest dostępne ze względu na ograniczenia dopuszczalnych parametrów prądu, należy użyć wielobiegunowego rozłącznika izolacyjnego (z odstępem min. 3 mm) w celu spełnienia wymogów bezpieczeństwa. Należy użyć przewodu zasilającego zgodnego z normą H05 RR-F lub H05 VV-F, min. 1,5~2,5 mm², o wystarczającej długości.

Prąd znamionowy (A)	Minimalna powierzchnia przekroju
10 < A ≤ 16	1,5 mm ²
16 < A ≤ 25	2,5 mm ²

Sprawdź informacje o mocy wyjściowej podane na etykiecie dołączonej do piekarnika. Otwórz tylną osłonę piekarnika za pomocą śrubokrętu i odkręć śruby zacisku przewodu. Następnie podłącz przewody zasilające do odpowiednich zacisków przyłączeniowych. Zacisk (⏚) służy do obsługi uziemienia. Podłącz najpierw przewód żółty i zielony (uziemienie), które muszą być dłuższe niż pozostałe. W przypadku korzystania z gniazdka wtyczkowego należy zapewnić, aby wtyczka była dostępna po zainstalowaniu piekarnika. Firma Samsung nie ponosi odpowiedzialności za wypadki spowodowane brakiem lub wadą uziemienia.

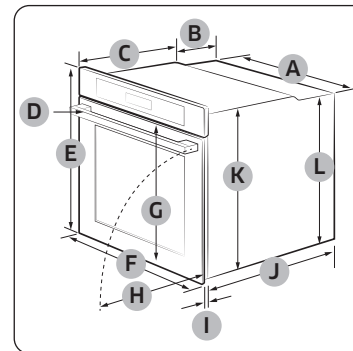
⚠ OSTRZEŻENIE

Nie wolno stawać na przewodach ani zginać ich podczas instalacji; należy je zabezpieczyć przed zetknięciem z elementami piekarnika, które wytwarzają ciepło.

Zabudowa w szafce

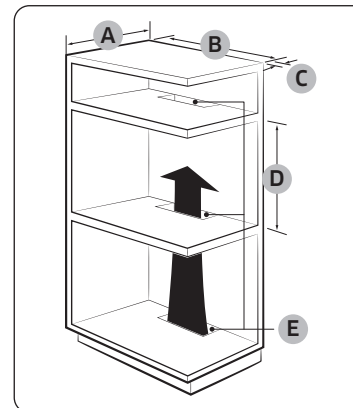
Jeśli piekarnik jest montowany w szafce do zabudowy, powierzchnie plastikowe i klejone elementy szafki muszą być odporne na temperaturę do 90 °C. Firma Samsung nie ponosi odpowiedzialności za uszkodzenia mebli spowodowane wytwarzaniem ciepła przez piekarnik. Piekarnik musi mieć zapewnioną prawidłową wentylację. Otwór wentylacyjny powinien mieć około 50 mm i znajdować się pomiędzy dolną półką a ścianką nośną. Jeśli piekarnik jest instalowany pod płytą kuchenną, należy postępować zgodnie z instrukcją instalacji płyty kuchennej.

Wymiary wymagane do instalacji



Piekarnik (mm)

A	560	G	503
B	166	H	481
C	383	I	21
D	45	J	549
E	596	K	579
F	595	L	559

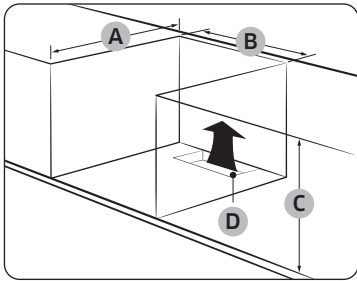


Szafka do zabudowy (mm)

A	Min. 550
B	Min. 560
C	Min. 50
D	Min. 590 - Maks. 600
E	Min. 460 x Min. 50

ⓘ UWAGA

Szafka do zabudowy musi mieć otwory (E), aby zapewnić odpowiednią wentylację i cyrkulację gorącego powietrza.

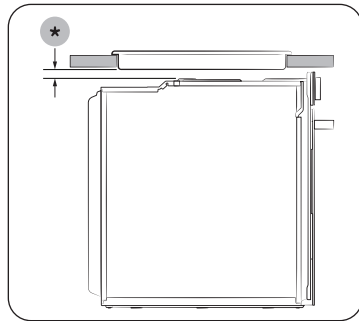


Szafka pod zlewozmywak (mm)

A	Min. 550
B	Min. 560
C	Min. 600
D	Min. 460 x Min. 50

UWAGA

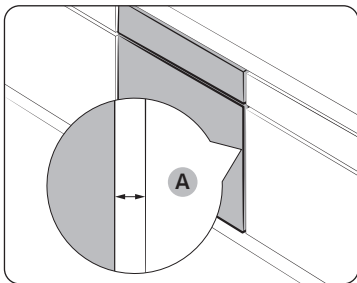
Szafka do zabudowy musi mieć otwory (D), aby zapewnić odpowiednią wentylację i cyrkulację gorącego powietrza.



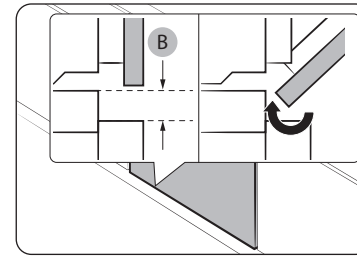
Instalacja z płytą grzejącą

Aby na piekarniku zainstalować płytę grzejącą, zapoznaj się z podręcznikiem instalacji, w którym podano wymagania instalacyjne w zakresie odstępów (*).

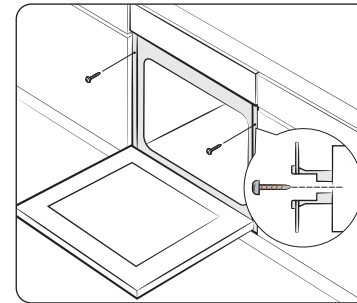
Montaż piekarnika



Sprawdź, czy odstęp między piekarnikiem a ściankami szafki (A) wynosi co najmniej 5 mm z każdej strony.



Zapewnij co najmniej 3-milimetrowy odstęp (B), aby drzwiczki otwierały się i zamykały bez przeszkód.



Umieść piekarnik w szafce i przykręć mocno dwoma śrubami po obu stronach.

Po zakończeniu instalacji usuń folię ochronną, taśmę i inne materiały opakowania, a następnie wyjmij dołączone akcesoria z wnętrza piekarnika. Aby wyjąć piekarnik z szafki, w pierwszej kolejności odłącz zasilanie od piekarnika, a następnie odkręć 2 wkręty po obu jego stronach.

OSTRZEŻENIE

Wentylacja jest niezbędna do prawidłowego działania piekarnika. Pod żadnym pozorem nie wolno blokować otworów wentylacyjnych.

UWAGA

Rzeczywisty wygląd piekarnika może być inny w zależności od modelu.

Konservacja

Czyszczenie

⚠ OSTRZEŻENIE

- Sprawdź przed czyszczeniem, czy piekarnik i akcesoria wystygły.
- Nie wolno używać środków czyszczących, twardych szczoteczek, gąbek lub ścierek, wełny stalowej, noży oraz innych szorstkich przyrządów do czyszczenia.

Wnętrze piekarnika

- Aby oczyścić wnętrze piekarnika, należy skorzystać ze szmatki i łagodnego środka czyszczącego lub ciepłej wody z mydłem.
- Uszczelki drzwiczek nie należy wycierać ręką.
- W celu uniknięcia uszkodzenia emaliowanych powierzchni piekarnika należy stosować wyłącznie standardowe do czyszczenia piekarników.
- W celu usunięcia trwałych zanieczyszczeń należy zastosować specjalny środek do czyszczenia piekarników.
- Jako że w początkowym okresie temperatura w piekarniku wzrasta, na wewnętrznej szybie drzwiczek mogą pojawić się plamy. W takim przypadku należy wyłączyć piekarnik i zaczekać, aż ostygnie. Następnie papierem kuchennym lub czystą ścierką z neutralnym detergentem należy wytrzeć szybę wewnętrzną.

Powierzchnia zewnętrzna piekarnika

Do czyszczenia elementów zewnętrznych piekarnika, jak drzwiczki, uchwyt i wyświetlacz, należy użyć czystej szmatki i łagodnego środka czyszczącego lub ciepłej wody z mydłem, a następnie osuszyć je za pomocą ręczników kuchennych lub suchej ściereki. Gorące powietrze wydobywające się z wnętrza może powodować osadzanie się tłuszczu i brudu, zwłaszcza w okolicy uchwytu. Zalecamy czyszczenie uchwytu po każdym użyciu.

Akcesoria

Po każdym użyciu należy myć akcesoria i suszyć je za pomocą ręcznika kuchennego. W celu usunięcia trwałych zabrudzeń zanurz użyte akcesoria w ciepłej wodzie z mydłem na około 30 minut przed umyciem.

Katalityczna powierzchnia emaliowana (tylko niektóre modele)

Zdejmowane części są pokryte emalią katalityczną o ciemnym zabarwieniu. Mogą one zostać zanieczyszczone olejem lub tłuszczem rozprzodczanym przez cyrkulujące powietrze podczas pieczenia z termoobiegiem. Jednak zanieczyszczenia te wypalają się przy temperaturach powyżej 200 °C.

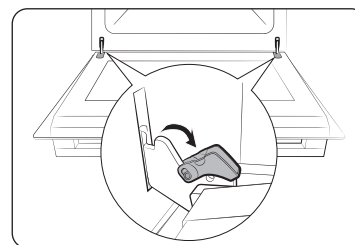
1. Wyjmij wszystkie akcesoria z piekarnika.
2. Wyczyść wnętrze piekarnika.
3. Uruchom tryb termoobiegu z maksymalną temperaturą na około godzinę.

Drzwiczki

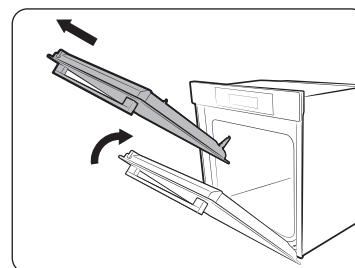
Nie wolno demontować drzwiczek piekarnika, chyba że w celu ich wyczyszczenia. Aby zdemontować drzwiczki do czyszczenia, należy wykonać poniższe instrukcje.

⚠ OSTRZEŻENIE

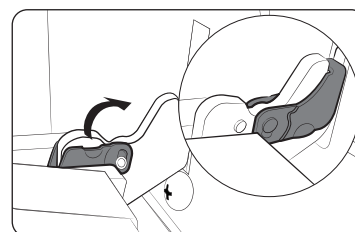
Drzwiczki piekarnika są ciężkie.



1. Otworzyć drzwiczki i całkowicie wychylić zaciski na obu zawiasach.



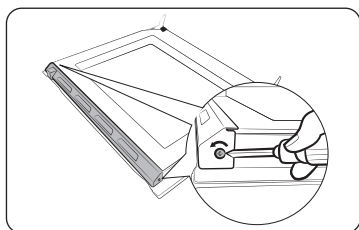
2. Przymknąć drzwiczki o około 70°. Przytrzymać drzwiczki piekarnika za boki obiema rękami, podnieść i pociągnąć do góry, aż do zdjęcia z zawiasów.
3. Wyczyścić drzwiczki wodą z detergentem i czystą ścierką.



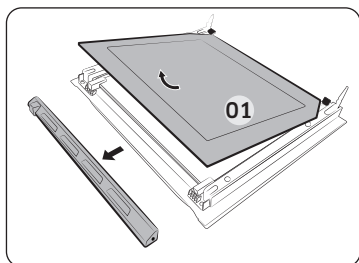
4. Po zakończeniu wykonaj powyższe kroki 1 i 2 w odwrotnej kolejności, aby ponownie zamontować drzwiczki. Upewnij się, że zaciski po obu stronach znajdują się na zawiasach.

Szyba drzwiczek

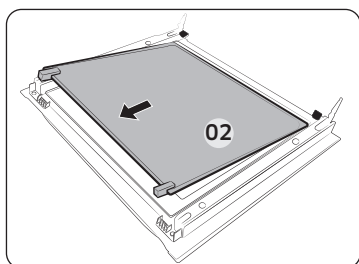
W zależności od modelu drzwiczki piekarnika wyposażone są w 3 lub 4 szyby umieszczone obok siebie. Nie wolno demontować szyb drzwiczek, chyba że w celu ich wyczyszczenia. Aby zdemontować szybę drzwiczek do czyszczenia, należy wykonać poniższe instrukcje.



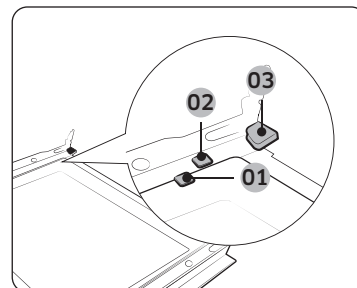
1. Za pomocą śrubokręta wykręć śruby po lewej i prawej stronie.



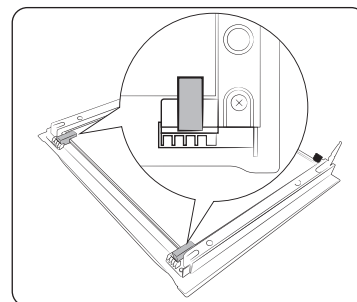
2. Zdejmij osłony zgodnie z kierunkiem strzałek
3. Wymij pierwszą tafłę z drzwiczek.



4. Wymij drugą tafłę z drzwiczek w kierunku strzałki.
5. Wyczyść szybę wodą z detergentem i czystą ścierką.



- 01 Zacisk nośny 1
- 02 Zacisk nośny 2
- 03 Zacisk nośny 3



6. Po zakończeniu włóż ponownie tafle w następujący sposób:
 - Włóż tafle 2 między zaciski nośne 1 i 2, a tafle 1 do zacisku nośnego 3, w tej kolejności.

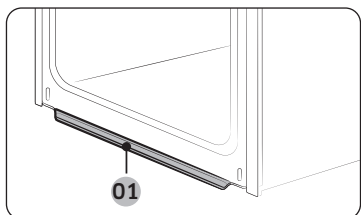
7. Sprawdź, czy podkładki gumowe szyby pasują do tafli szkła i prawidłowo ją zabezpieczają.
8. Wykonaj powyższe kroki 1 i 2 w odwrotnej kolejności, aby ponownie zamontować drzwiczki.

⚠ OSTRZEŻENIE

Aby zapobiec wyciekom ciepła, należy upewnić się, że tafle szkła zostały włożone prawidłowo.

Konservacja

Zbiornik na wodę



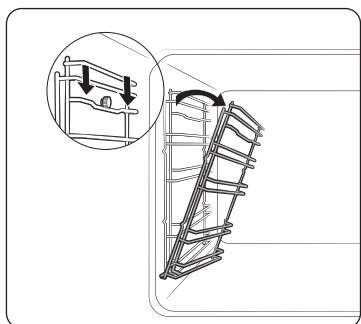
01 Zbiornik na wodę

W zbiorniku wody zbiera się nie tylko nadmiar wilgoci podczas pieczenia, ale także resztki jedzenia. Regularnie opróżniaj i czyść zbiornik na wodę.

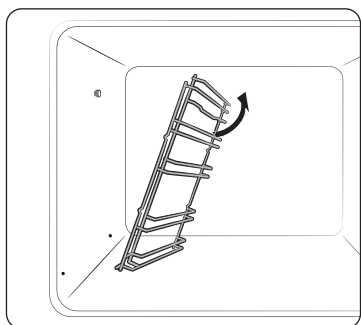
⚠ OSTRZEŻENIE

W razie napotkania wycieku ze zbiornika na wodę, należy skontaktować się z lokalnym centrum serwisowym firmy Samsung.

Prowadnice boczne (tylko w określonych modelach)



1. Naciśnij górną linię lewej prowadnicy bocznej i opuść ją o około 45°.



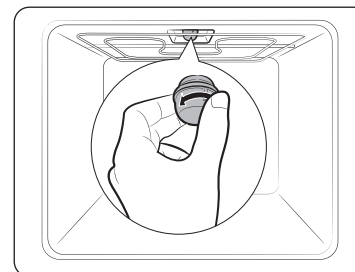
2. Pociągnij i wyjmij dolną linię lewej prowadnicy bocznej.
3. W ten sam sposób zdejmij prawą prowadnicę boczną.
4. Wyczyść obie prowadnice boczne.
5. Po zakończeniu wykonaj kroki 1 i 2 w odwrotnej kolejności, aby ponownie założyć prowadnice boczne.

📄 UWAGA

Piekarnik pracuje bez włożonych prowadnic bocznych i podstaw.

Wymiana

Żarówki



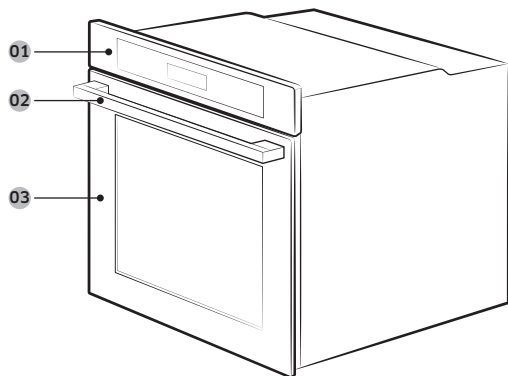
1. Zdejmij szklaną osłonę, przekręcając ją w lewo.
2. Wymień lampkę piekarnika.
3. Wyczyść szklaną osłonę.
4. Po zakończeniu zamontuj szklaną osłonę, wykonując krok 1 powyższej procedury w odwrotnym kierunku.

⚠ OSTRZEŻENIE

- Przed wymianą żarówki należy wyłączyć piekarnik i odłączyć przewód zasilający.
- Należy używać wyłącznie żarówek o mocy 25-40 W / 220-240 V, odpornych na temperaturę do 300 °C. Zatwierdzone żarówki można zawsze nabyć w lokalnym centrum serwisowym firmy Samsung.
- Podczas obsługi żarówki halogenowej należy zawsze używać suchej szmatki. Ma to na celu ochronę żarówki przed działaniem odcisków palców lub potu, które skraca jej żywotność.

Funkcje piekarnika

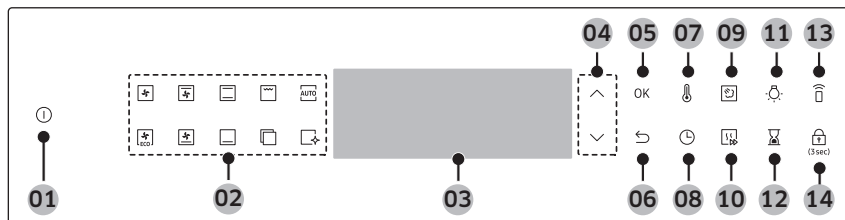
Piekarnik



01 Panel sterowania 02 Uchwyt drzwiczek 03 Drzwiczki

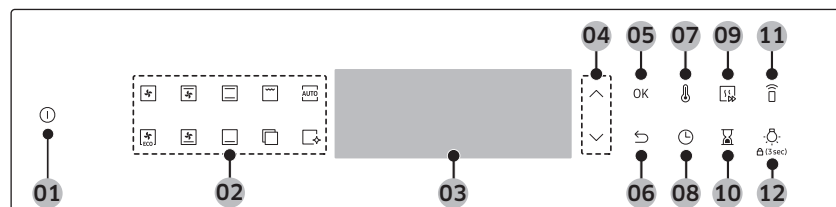
Panel sterowania

Para naturalna : NV7B404***, NV7B404**C*, NV7B405***



01 Zasilanie	02 Panel funkcji	03 Wyświetlacz
04 Strzałka w górę / W dół	05 OK	06 Wstecz
07 Temperatura	08 Czas pieczenia	09 Para naturalna*
10 Szybkie podgrzewanie	11 Oświetlenie piekarnika	12 Minutnik
13 Smart Control	14 Blokada rodzicielska	

Bez funkcji Para naturalna : NV7B402**C* , NV7B402**** , NV7B403**C*



01 Zasilanie	02 Panel funkcji	03 Wyświetlacz
04 Strzałka w górę / W dół	05 OK	06 Wstecz
07 Temperatura	08 Czas pieczenia	09 Szybkie podgrzewanie
10 Minutnik	11 Smart Control	12 Oświetlenie piekarnika/ Blokada rodzicielska

Akcesoria



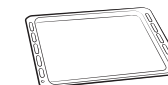
Druciana podstawka



Wkładana taca druciana *



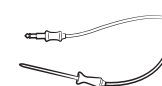
Blacha do pieczenia *



Blacha uniwersalna *



Głęboka blacha *



Sonda do mięsa *



Blacha do gotowania na parze *



2 śruby (M4 L25)

UWAGA

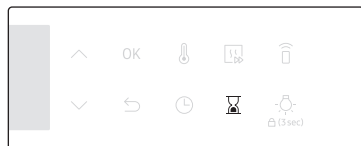
- Dostępność funkcji oznaczonych gwiazdką (*) zależy od modelu piekarnika.
- Wyświetlacz może nie działać prawidłowo w przypadku korzystania z plastikowych rękawiczek lub rękawic ochronnych.

Funkcje piekarnika

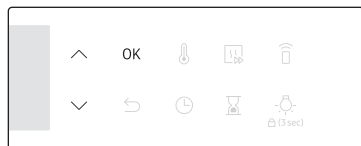
Użytkowanie piekarnika

Minutnik

Minutnik pomaga monitorować godzinę i czas pieczenia.



1. Naciśnij przycisk .

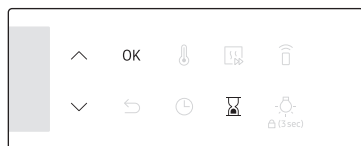



2. Użyj przycisków \wedge / \vee by ustawić czas, a następnie naciśnij **OK**.

UWAGA

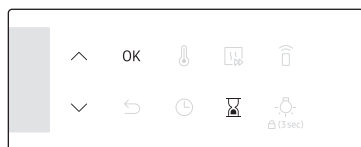
- Gdy czas upłynie, piekarnik wyda sygnał dźwiękowy, a na wyświetlaczu pojawi się migający komunikat „0:00”.
- Ustawienia minutnika można w każdej chwili zmienić.


Dźwięk wł./wył.



1. Aby wyciszyć dźwięk, naciśnij przycisk  i przytrzymaj go przez 3 sekundy. Wtedy **1** zacznie migać.
2. Wybierz **1** i naciśnij **OK** oraz użyj przycisków \wedge / \vee by wybrać opcję wł. i naciśnij przycisk **OK**.
3. Aby włączyć dźwięk, powtórz kroki **1** i **2**, ustaw opcję wył. i naciśnij przycisk **OK**.

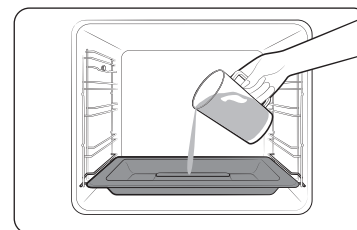
Wi-Fi wł./wył.





1. Aby włączyć Wi-Fi, naciśnij przycisk  i przytrzymaj go przez 3 sekundy. Wtedy **1** zacznie migać.
2. Wybierz **2** i naciśnij **OK** oraz użyj przycisków \wedge / \vee by wybrać opcję wł. i naciśnij przycisk **OK**.
3. Aby wyłączyć Wi-Fi, powtórz kroki **1** i **2**, ustaw opcję wył. i naciśnij przycisk **OK**.

Para naturalna (tylko w określonych modelach)

Dzięki funkcji Para naturalna można upiec chleb, który będzie chrupiący na zewnątrz i wilgotny w środku. W celu uzyskania najlepszych rezultatów zalecamy wstępne podgrzanie piekarnika.



1. Włóż blachę do gotowania na parze na dno stref.
2. Wlej na blachę do gotowania na parze 250 ml wody, gdy piekarnik jest zimny.
3. Ustaw tryb **Termoobieg**  i wybierz opcję **Para naturalna** .
4. Użyj przycisków \wedge / \vee by ustawić temperaturę.
5. Naciśnij **OK**, aby rozpocząć podgrzewanie.
6. Włóż potrawę do piekarnika na dowolną podstawę i włącz pieczenie.

UWAGA

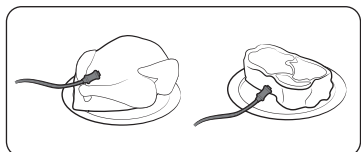
- Nie uzupełniaj wody w trakcie pieczenia ani gdy piekarnik jest gorący.
- Gdy piekarnik całkowicie ostygnie po użyciu funkcji **Para naturalna**, przetrzyj dno komory wilgotną ścierką.
- Aby usunąć kamień kotłowy, który tworzy się po dłuższym używaniu piekarnika, użyj miękkiej ściereki z przeznaczonym do tego celu detergentem.

Funkcja **Para naturalna**  działa tylko z trybem **Termoobieg** .

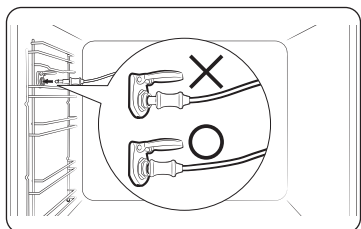
Gotowanie z sondą do mięsa (tylko w określonych modelach)

Sonda do mięsa mierzy wewnętrzną temperaturę mięsa podczas jego pieczenia. Gdy temperatura osiągnie docelową wartość, piekarnik zatrzyma się i zakończy pieczenie.

- Należy używać tylko sondy do mięsa dołączonej do tego piekarnika.
- Gdy podłączona jest sonda do mięsa, nie można ustawić czasu pieczenia.



- Naciśnij na panelu funkcji, aby wybrać tryb i temperaturę pieczenia.
- Włóż końcówkę sondy do mięsa w środek mięsa, które ma zostać upieczone. Upewnij się, że gumowy uchwyt nie jest włożony.
- Podłącz złącze sondy do gniazda w lewej ścianie. Upewnij się, że widoczny jest wskaźnik Sonda do mięsa włożona, gdy złącze sondy jest podłączone.



- Naciśnij ponownie przycisk i użyj przycisków \wedge / \vee by ustawić wewnętrzną temperaturę mięsa.
- Naciśnij przycisk **OK**, aby rozpocząć pieczenie. Gdy wewnętrzna temperatura mięsa osiągnie ustaloną wartość, piekarnik kończy pieczenie i odtwarza melodię.

OSTRZEŻENIE dotyczące akrylamidu

- Aby zapobiec szkodom, nie używaj sondy do mięsa z rożnem.
- Przy zakończeniu pieczenia sonda do mięsa staje się bardzo gorąca. Aby uniknąć poparzenia, wyjmując potrawy używaj rękawic kuchennych.

UWAGA

Nie wszystkie tryby obsługują sondę do mięsa. Jeśli używasz sondy do mięsa w nieodpowiednim trybie, wskaźnik bieżącego trybu miga. W takim przypadku natychmiast wyjmij sondę do mięsa.

Korzystanie z funkcji automatycznego pieczenia

Pojedyncze gotowanie

Nr	Potrawa	Nr	Potrawa
A 1	Zapiekanka ziemniaczana	A 2	Zapiekanka warzywna
A 3	Lasagne	A 4	Szarlotka
A 5	Quiche lorraine	A 6	Biszkopt
A 7	Babki	A 8	Holenderskie ciasto w bochenku
A 9	Pieczona polędwica wołowa	A 10	Kotlety jagnięce pieczone w ziołach
A 11	Kurczak, cały	A 12	Pierś z kurczaka
A 13	Pstrąg	A 14	Filet z łososia
A 15	Pieczone warzywa	A 16	Pieczone połówki ziemniaków
A 17	Mrożone frytki z piekarnika	A 18	Mrożona pizza
A 19	Domowa pizza	A 20	Ciasto drożdżowe

Rozwiązywanie problemów i kod informacyjny

Rozwiązywanie problemów

Jeśli pojawił się któryś z wymienionych poniżej problemów, spróbuj skorzystać z podanych rozwiązań.

Problem	Przyczyna	Działanie
Nie można prawidłowo naciskać przycisków.	Jeśli między przyciski dostała się obca substancja	Usuń substancję obcą i spróbuj ponownie.
	Model dotykowy: wilgoć na zewnątrz	Usuń wilgoć i spróbuj ponownie.
	Jeśli ustawiono funkcję blokady	Sprawdź, czy funkcja blokady jest włączona.
Czas nie jest wyświetlany.	Jeśli urządzenie nie otrzymuje zasilania	Sprawdź, czy urządzenie otrzymuje zasilanie.
Piekarnik nie działa.	Jeśli urządzenie nie otrzymuje zasilania	Sprawdź, czy urządzenie otrzymuje zasilanie.
Piekarnik wyłącza się podczas pracy.	Jeśli urządzenie jest odłączone od gniazdka elektrycznego	Podłącz zasilanie.
Zasilanie wyłącza się podczas pracy.	Jeśli pieczenie trwa długo	Po długim czasie pieczenia poczekaj, aż piekarnik wystygnie.
	Jeśli wentylator chłodzący nie działa	Sprawdź, czy słychać wentylator chłodzący.
	Jeśli piekarnik jest zainstalowany w miejscu bez dobrej wentylacji	Zachowaj odstępny zgodnie z instrukcją instalacji produktu.
	Jeśli jest wiele wtyczek podłączonych do tego samego gniazdka	Użyj jednej wtyczki.
Brak zasilania piekarnika.	Jeśli urządzenie nie otrzymuje zasilania	Sprawdź, czy urządzenie otrzymuje zasilanie.

Problem	Przyczyna	Działanie
Zbyt wysoka temperatura zewnętrzna piekarnika podczas pracy.	Jeśli piekarnik jest zainstalowany w miejscu bez dobrej wentylacji	Zachowaj odstępny zgodnie z instrukcją instalacji produktu.
Nie można prawidłowo otworzyć drzwiczek.	Jeśli między drzwiczkami a wnętrzem produktu znajdują się resztki jedzenia	Dokładnie wyczyść piekarnik i otwórz drzwiczki ponownie.
Oświetlenie wnętrza jest słabe lub nie włącza się.	Jeśli lampa włącza się i wyłącza	Lampa wyłącza się automatycznie po pewnym czasie w celu oszczędzania energii. Można włączyć ją ponownie, naciskając przycisk lampy piekarnika.
	Jeśli lampa została pokryta substancją obcą podczas pieczenia	Wyczyść wnętrze piekarnika, a następnie sprawdź.
Piekarnik razi prądem elektrycznym.	Jeśli zasilanie nie ma prawidłowego uziemienia Jeśli używane gniazdko nie ma uziemienia	Sprawdź, czy zasilanie jest prawidłowo uziemione.
Skrapla się woda.	W zależności od przygotowywanego jedzenia może pojawić się woda lub para wodna. Nie oznacza to awarii produktu.	Pozostaw piekarnik do ostygnięcia, a następnie wytrzyj go suchą ściereczką do naczyń.
Przez szczelinę w drzwiczkach wydobywa się para.		
W piekarniku jest woda.		

Problem	Przyczyna	Działanie
Jasność wewnątrz piekarnika zmienia się.	Jasność zmienia się w zależności od zmian mocy wyjściowej.	Zmiany mocy wyjściowej podczas pieczenia nie oznaczają awarii i nie trzeba się nimi martwić.
Pieczenie zostało zakończone, ale wentylator chłodzący nadal pracuje.	Wentylator automatycznie pracuje przez pewien czas w celu zapewnienia wentylacji wewnątrz piekarnika.	Nie oznacza to awarii produktu i nie trzeba się tym martwić.
Piekarnik nie podgrzewa.	Jeśli drzwiczki są otwarte	Zamknij drzwiczki i uruchom ponownie.
	Jeśli przyciski sterowania piekarnikiem nie są ustawione prawidłowo	Przejdź do rozdziału dotyczącego obsługi piekarnika i zresetuj piekarnik.
	Jeśli przepalony został domowy bezpiecznik lub zadziałał wyłącznik automatyczny.	Wymień bezpiecznik lub zresetuj obwód. Jeśli zjawisko powtarza się, wezwij elektryka.
Dym wydobywa się podczas pracy.	Podczas początkowej pracy	Podczas pierwszego użycia piekarnika grzałka może emitować dym. Nie oznacza to awarii. Zjawisko powinno zniknąć po 2-3 uruchomieniach piekarnika.
	Jeśli na grzałce jest jedzenie	Poczekaj, aż piekarnik wystygnie i usuń jedzenie z grzałki.
Zapach spalenizny lub plastiku podczas korzystania z piekarnika.	Jeśli użyto pojemników z plastiku lub innych materiałów, które nie są odporne na wysokie temperatury	Należy używać szklanych pojemników odpornych na wysokie temperatury.

Problem	Przyczyna	Działanie
Piekarnik nie piecze prawidłowo.	Jeśli drzwiczki są często otwierane podczas pracy	Nie wolno często otwierać drzwiczek, chyba że pieczone produkty wymagają obrócenia na drugą stronę. Częste otwieranie drzwiczek powoduje spadek temperatury wewnętrznej, co może wpływać na efekty pieczenia.
Czyszczenie parą nie działa.	Dzieje się tak, ponieważ temperatura jest zbyt wysoka.	Najpierw pozostaw piekarnik do ostygnięcia.
Tryb Pojedyncze gotowanie nie działa.	Do piekarnika włożona jest przegroda.	Wymij przegrodę przed użyciem.
Tryb Pojedyncze gotowanie nie działa.	Do piekarnika włożona jest przegroda.	Wymij przegrodę przed użyciem.

Rozwiązywanie problemów i kod informacyjny

Kody informacyjne

Jeśli piekarnik nie działa, na wyświetlaczu pojawi się kod informacyjny. Sprawdź w poniższej tabeli i wypróbuj propozycje rozwiązań.

Kod	Znaczenie	Działanie
C-d1	Nieprawidłowe działanie blokady drzwiczek	Wyłącz piekarnik, a następnie uruchom ponownie. Jeśli problem nadal występuje, odłącz całe zasilanie na około 30 sekund, a następnie podłącz ponownie. Jeśli problem nie zostanie rozwiązany, skontaktuj się z centrum serwisowym.
C-20	Awaria czujników	
C-21		
C-22		
C-23		
C-F1	Występuje tylko podczas odczytu/zapisu pamięci EEPROM	
C-F0	Brak komunikacji między główną płytką PCB a podrzędną płytką PCB	
C-F2	Występuje, gdy utrzymuje się problem z komunikacją między układem scalonym ekranu dotykowego <-> głównym lub pomocniczym przełącznikiem micom	Wyłącz piekarnik, a następnie uruchom ponownie. Jeśli problem nadal występuje, odłącz całe zasilanie na około 30 sekund, a następnie podłącz ponownie. Jeśli problem nie zostanie rozwiązany, skontaktuj się z centrum serwisowym.
C-d0	Problem z przyciskiem Występuje w przypadku naciśnięcia i przytrzymania przycisku przez dłuższy czas.	Wyczyść przyciski i upewnij się, że nie ma na nich/wokół nich wody. Wyłącz piekarnik i spróbuj ponownie. Jeśli problem nadal występuje, skontaktuj się z lokalnym centrum serwisowym firmy Samsung.

Kod	Znaczenie	Działanie
S-01	Funkcja wyłącznika bezpieczeństwa Piekarnik ciągle pracował w ustawionej temperaturze przez długi okres czasu. <ul style="list-style-type: none"> • Poniżej 100 °C – 16 godzin • Od 105 °C do 240 °C – 8 godzin • Od 245 °C do maks. – 4 godziny 	Nie oznacza to awarii systemu. Wyłącz piekarnik i wyjmij jedzenie. Następnie spróbuj ponownie w normalny sposób.

Parametry techniczne

Firma SAMSUNG dąży do nieustannego udoskonalania swoich produktów. Zarówno dane techniczne, jak i instrukcja użytkownika mogą w związku z tym ulec zmianie bez powiadomienia.

Napięcie	230-240 V ~ 50 Hz	
Maksymalna moc obciążenia	3500-3850 W	
Wymiary (szer. x wys. x gł.)	Urządzenie główne	595 x 596 x 570 mm
	Do zabudowy	560 x 579 x 549 mm
Pojemność	76 litrów	

* Ten produkt zawiera źródło światła o klasie efektywności energetycznej <G>.

Dodatek

Tabela z danymi produktu

SAMSUNG	SAMSUNG
Identyfikator modelu	NV7B402**C*, NV7B403**C*, NV7B404**C*, NV7B405****, NV7B402****, NV7B404****
Wskaźnik efektywności energetycznej dla każdej komory (EEI _{cavity})	81,6
Klasa wydajności energetycznej na komorę	A+
Zużycie energii (elektrycznej) koniecznej do podgrzania znormalizowanego wsadu w komorze piekarnika elektrycznego w trakcie pracy w cyklu w trybie tradycyjnym dla każdej komory (końcowa energia elektryczna) (EC _{electric cavity})	1,05 kWh/cykl
Zużycie energii koniecznej do podgrzania znormalizowanego wsadu w komorze piekarnika elektrycznego w trakcie trwania cyklu w trybie z włączonym wentylatorem dla każdej komory (końcowa energia elektryczna) (EC _{electric cavity})	0,71 kWh/cykl
Liczba komór	1
Źródło energii dla każdej komory (energia elektryczna lub gaz)	Energia elektryczna
Objętość dla każdej komory (V)	76 L
Typ piekarnika	Do zabudowy
Masa urządzenia (M)	NV7B402**C*: 31,0 kg NV7B403**C*: 35,0 kg NV7B404**C*: 31,0 kg NV7B405****: 35,0 kg NV7B402****: 31,0 kg NV7B404****: 29,5 kg

Dane są podane zgodnie z normą EN 60350-1, EN 50564, rozporządzeniami Komisji (UE) nr 65/2014 i (UE) nr 66/2014 oraz rozporządzeniem (WE) nr 1275/2008.

Dodatek

Całkowite zużycie energii w trybie czuwania (W) (Wszystkie porty sieciowe włączone)		1,9 W
Okres czasu do zarządzania energią (min)		20 min.
Wi-Fi	Zużycie energii w trybie czuwania (W)	1,9 W
	Okres czasu do zarządzania energią (min)	20 min.
Tryb czuwania	Zużycie energii	1,0 W
	Okres czasu do zarządzania energią (min)	30 min.

Wskazówki dotyczące oszczędzania energii

- Podczas gotowania drzwiczki piekarnika muszą być zamknięte. Drzwiczki można otworzyć, aby odwrócić potrawę. Aby zachować odpowiednią temperaturę i oszczędzić energię, nie należy często otwierać drzwiczek piekarnika podczas gotowania.
- Należy zaplanować proces gotowania większej liczby potraw, aby uniknąć wyłączenia piekarnika między pieczeniem potraw. Pomaga to zaoszczędzić energię i skraca czas ponownego nagrzewania piekarnika.
- Jeśli gotowanie trwa dłużej niż 30 minut, można wyłączyć kuchenkę około 5-10 minut przed końcem czasu gotowania, aby oszczędzić energię. Pozostałe ciepło zostanie wykorzystane do dokończenia procesu gotowania.
- Jeśli jest to możliwe, należy piec jedną potrawę na raz.

UWAGA

Niniejszym firma Samsung oświadcza, że niniejszy sprzęt radiowy jest zgodny z dyrektywą 2014/53/UE i odpowiednimi wymaganiami ustawowymi obowiązującymi w Wielkiej Brytanii. Pełny tekst deklaracji zgodności z wymogami UE oraz deklaracji zgodności z wymogami obowiązującymi w Wielkiej Brytanii można znaleźć pod następującym adresem internetowym: Oficjalna deklaracja zgodności znajduje się w witrynie <http://www.samsung.com>. Należy wybrać pozycję Support (Wsparcie) > Search Product Support (Wyszukaj wsparcie techniczne) i wprowadzić nazwę modelu.

	Zakres częstotliwości	Moc nadajnika (maks.)
Wi-Fi	2412-2472 MHz	20 dBm
Bluetooth	2402-2480 MHz	10 dBm

Informacje dotyczące oprogramowania Open Source

Oprogramowanie dołączone do tego produktu zawiera oprogramowanie typu open source. Pod następującym adresem URL http://opensource.samsung.com/opensource/SMART_TP1_0/seq/0 dostępne są informacje o licencji open source związanej z tym produktem.



Notatki

SAMSUNG



Zeskanuj kod QR* lub odwiedź stronę www.samsung.com, aby sprawdzić przydatne informacje.

* Wymaga, aby na smartfonie zainstalowany był czytnik.

Zeskanuj za pomocą smartfona.

ZADAWANIE PYTAŃ LUB ZGŁASZANIE UWAG

KRAJ	ZADZWOŃ POD NUMER	LUB ODWIEDŹ STRONĘ INTERNETOWĄ POD ADRESEM
AUSTRIA	0800 72 67 864 (0800-SAMSUNG)	www.samsung.com/at/support
BELGIUM	02-201-24-18	www.samsung.com/be/support (Dutch) www.samsung.com/be_fr/support (French)
DENMARK	707 019 70	www.samsung.com/dk/support
FINLAND	030-6227 515	www.samsung.com/fi/support
FRANCE	01 48 63 00 00	www.samsung.com/fr/support
GERMANY	06196 77 555 77	www.samsung.com/de/support
ITALIA	800-SAMSUNG (800.7267864)	www.samsung.com/it/support
CYPRUS	8009 4000 only from landline, toll free	www.samsung.com/gr/support
GREECE	80111-SAMSUNG (80111 726 7864) only from land line (+30) 210 6897691 from mobile and land line	www.samsung.com/gr/support
LUXEMBURG	261 03 710	www.samsung.com/be_fr/support
NETHERLANDS	088 90 90 100	www.samsung.com/nl/support
NORWAY	21629099	www.samsung.com/no/support
PORTUGAL	210 608 098 Chamada para a rede fixa nacional Dias úteis das 9h às 20h	www.samsung.com/pt/support
SPAIN	91 175 00 15	www.samsung.com/es/support
SWEDEN	0771-400 300	www.samsung.com/se/support

KRAJ	ZADZWOŃ POD NUMER	LUB ODWIEDŹ STRONĘ INTERNETOWĄ POD ADRESEM
SWITZERLAND	0800 726 786	www.samsung.com/ch/support (German) www.samsung.com/ch_fr/support (French)
UK	0333 000 0333	www.samsung.com/uk/support
IRELAND (EIRE)	0818 717100	www.samsung.com/ie/support
ALBANIA	045 620 202	www.samsung.com/al/support
BOSNIA	055 233 999	www.samsung.com/ba/support
NORTH MACEDONIA	023 207 777	www.samsung.com/mk/support
BULGARIA	0800 111 31 - Безплатен за всички оператори *3000 - Цена на един градски разговор или според тарифата на мобилният оператор 09:00 до 18:00 - Понеделник до Петък	www.samsung.com/bg/support
CROATIA	072 726 786	www.samsung.com/hr/support
CZECH	800 - SAMSUNG (800-726786)	www.samsung.com/cz/support
HUNGARY	0680SAMSUNG (0680-726-7864)	www.samsung.com/hu/support
MONTENEGRO	020 405 888	www.samsung.com/support
POLAND	801-172-678* lub +48 22 607-93-33* * (opłata według taryfy operatora)	http://www.samsung.com/pl/support/
ROMANIA	0800872678 - Apel gratuit *8000 - Apel tarifat în rețea	www.samsung.com/ro/support
SERBIA	011 321 6899	www.samsung.com/rs/support
SLOVAKIA	0800 - SAMSUNG (0800-726 786)	www.samsung.com/sk/support
LITHUANIA	8-800-77777	www.samsung.com/lt/support
LATVIA	8000-7267	www.samsung.com/lv/support
ESTONIA	800-7267	www.samsung.com/ee/support
SLOVENIA	080 697 267 (brezplačna številka)	www.samsung.com/si/support
KOSOVO	038 40 30 90	www.samsung.com/support



DG68-01419A-00