

Instrukcja użytkowania

Zmywarka do naczyń





Proszę **koniecznie** przeczytać instrukcję użytkowania i plan montażowy przed ustawieniem - instalacją - uruchomieniem. Dzięki temu można uniknąć zagrożeń i uszkodzeń.

Spis treści

Wskazówki bezpieczeństwa i ostrzeżenia	5
Wskazówki dotyczące instrukcji użytkowania	15
Wskazówki dotyczące układu	15
Zakres dostawy	16
Opis urządzenia	17
Przegląd urządzenia	17
Panel sterowania	18
Sposób działania wyświetlacza.....	19
Ochrona środowiska naturalnego	20
Pierwsze uruchomienie	21
Otwieranie drzwiczek	21
Zamykanie drzwiczek	21
Ustawienia podstawowe	22
Ustawianie języka.....	22
Ustawianie twardości wody	22
Sól regeneracyjna.....	24
Uzupełnianie soli	25
Uzupełnianie soli	26
Nabłyszczacz	27
Uzupełnianie nabłyszczacza	28
Uzupełnianie nabłyszczacza	28
Ustawienia	29
Otwieranie ustawień	29
Zmiana ustawień	29
Kończenie ustawień.....	29
Język ▾	30
Twardość wody	30
Nabłyszczacz	31
Zużycie (EcoFeedback)	31
Jasność wyświetl.	32
Brzęczyk	32
Wskaz. braku środka.....	32
AutoOpen	32
Extra czyste	33
Extra suche.....	33
2. płukanie	33
Cykl higieniczny.....	33
Zasobnik ciepła	34

Wersja oprogram.	34
Handel	34
Ustawienia fabr.....	34
Zmywanie przyjazne dla środowiska	35
Oszczędne zmywanie.....	35
Wskazania dotyczące zużycia EcoFeedback.....	36
Zasobnik ciepła	37
Układanie naczyń i sztućców	38
Wskazówki ogólne	38
Kosz górny	40
Przestawianie kosza górnego.....	42
Kosz dolny.....	43
Szuflada na sztućce/Koszyk na sztućce (w zależności od modelu).....	44
Układanie szuflady 3D-MultiFlex.....	44
Korzystanie z koszyka na sztućce.....	45
Przykłady ułożenia.....	46
Zmywarka z szufladą na sztućce	46
Zmywarka z koszykiem na sztućce.....	48
Detergent	50
Rodzaje detergentu	50
Dozowanie detergentu	51
Uzupełnianie detergentu.....	52
Obsługa	53
Włączanie zmywarki	53
Wybieranie programu	53
Wskazanie czasu trwania programu.....	54
Uruchamianie programu	54
Zakończenie programu.....	55
Zarządzenie energią	55
Wyłączanie zmywarki	56
Wyjmowanie naczyń.....	56
Wstrzymywanie programu.....	57
Przerywanie lub zmiana programu	57
Opcje	58
⊕ Zegar sterujący (Timer).....	58
Wskazówki dotyczące wybierania programu	60
Przegląd programów.....	62
☐ Pozostałe programy	64

Spis treści

Opcje programowe	65
Wybieranie opcji programowych	65
 Express.....	65
 IntenseZone.....	65
Czyszczenie i konserwacja	66
Czyszczenie komory zmywania.....	66
Czyszczenie uszczelki drzwiczek i drzwiczek	67
Czyszczenie panelu sterowania	67
Czyszczenie frontu urządzenia.....	68
Czyszczenie ramion spryskujących.....	69
Kontrola sit w komorze zmywania.....	72
Czyszczenie sit.....	72
Czyszczenie sitka w dopływie wody	74
Czyszczenie pompy odpływowej	75
Co robić, gdy	77
Usterki techniczne	77
Komunikaty błędów.....	78
Przycisk otwierania drzwiczek.....	79
Usterki w dopływie wody	80
Usterki w odpływie wody	81
Ogólne problemy ze zmywarką	82
Hałasy.....	83
Niezadowolające efekty zmywania.....	84
Serwis	88
Kontakt w przypadku wystąpienia usterki.....	88
Baza danych EPREL	88
Gwarancja	88
Dla instytutów testowych	89
Wyposażenie dodatkowe	90
Instalacja	92
System ochrony wodnej Miele	92
Doprowadzenie wody.....	92
Przepisy dla Niemiec	93
Odpływ wody	94
Podłączenie elektryczne	96
Dane techniczne	97

Wskazówki bezpieczeństwa i ostrzeżenia

Ta zmywarka spełnia wymagania obowiązujących przepisów bezpieczeństwa. Nieprawidłowe użytkowanie może jednak doprowadzić do wyrządzenia szkód osobowych i rzeczowych.

Przed ustawieniem i uruchomieniem tej zmywarki należy uważnie przeczytać plan montażowy i instrukcję użytkowania. Zawierają one ważne wskazówki dotyczące zabudowy, bezpieczeństwa, użytkowania i konserwacji. Dzięki temu można uniknąć zagrożeń i uszkodzeń urządzenia.

Zgodnie z normą IEC 60335-1 firma Miele wyraźnie zwraca uwagę na to, że należy koniecznie przeczytać rozdział dotyczący instalacji zmywarki oraz wskazówki bezpieczeństwa i ostrzeżenia i bezwzględnie się do nich stosować.

Firma Miele nie może zostać pociągnięta do odpowiedzialności za szkody, które zostaną spowodowane w wyniku nieprzestrzegania tych wskazówek.

Zachować plan montażowy i instrukcję użytkowania i przekazać je ewentualnemu kolejnemu posiadaczowi urządzenia.

Wskazówki bezpieczeństwa i ostrzeżenia

Użytkowanie zgodne z przeznaczeniem

- ▶ Ta zmywarka do naczyń jest przeznaczona do stosowania w gospodarstwie domowym i w otoczeniu domowym.
- ▶ To urządzenie nie jest przeznaczone do użytkowania na zewnątrz pomieszczeń.
- ▶ Ta zmywarka jest przeznaczona do stosowania na wysokościach do 4000 m n.p.m.
- ▶ Stosować zmywarkę wyłącznie w domowym zakresie tylko do zmywania naczyń domowych. Wszelkie inne zastosowania są niedozwolone.
- ▶ Osoby, które ze względu na upośledzenie psychiczne, umysłowe lub fizyczne, czy też brak doświadczenia lub niewiedzę, nie są w stanie bezpiecznie obsługiwać urządzenia, muszą być nadzorowane przy korzystaniu z niego. Osobom tym wolno używać urządzenia bez nadzoru tylko wtedy, gdy jego obsługa została im objaśniona w takim stopniu, że mogą bezpiecznie z niego korzystać. Muszą one być w stanie rozpoznać i zrozumieć możliwe zagrożenia wynikające z nieprawidłowej obsługi.

Dzieci w gospodarstwie domowym

- ▶ Dzieci poniżej 8 roku życia należy trzymać z daleka od zmywarki, chyba że są pod stałym nadzorem.
- ▶ Dzieciom powyżej 8 roku życia wolno używać urządzenia bez nadzoru tylko wtedy, gdy jego obsługa została im objaśniona w takim stopniu, że mogą bezpiecznie z niego korzystać. Dzieci muszą być w stanie rozpoznać i zrozumieć możliwe zagrożenia wynikające z nieprawidłowej obsługi.
- ▶ Dzieci nie mogą przeprowadzać zabiegów czyszczenia lub konserwacji zmywarki bez nadzoru.
- ▶ Proszę nadzorować dzieci przebywające w pobliżu zmywarki. Nigdy nie pozwalać dzieciom na zabawy urządzeniem. Zachodzi m.in. niebezpieczeństwo, że dzieci zamkną się w zmywarce!
- ▶ Przy uaktywnionym automatycznym otwieraniu drzwiczek (w zależności od modelu), w obszarze otwierania drzwiczek zmywarki nie mogą się znajdować małe dzieci. W mało prawdopodobnym przypadku nieprawidłowego zadziałania funkcji występuje niebezpieczeństwo zranień.
- ▶ Niebezpieczeństwo zadławienia. Podczas zabawy materiałami opakowaniowymi (np. folią) dzieci mogą się nimi owinąć lub zadzierzgnąć je na głowie i się udusić. Trzymać materiały opakowaniowe z daleka od dzieci.
- ▶ Należy zapobiec temu, żeby dzieci miały kontakt z detergentem. Detergent może spowodować ciężkie podrażnienia skóry i poważne uszkodzenia oczu. Detergent może doprowadzić do poparzeń w obrębie ust i górnych dróg oddechowych lub do zadławienia. Dlatego dzieci należy trzymać z daleka od otwartej zmywarki. W zmywarce mogą się jeszcze znajdować resztki detergentu. Proszę natychmiast udać się do lekarza, gdy dziecko weźmie detergent do ust.

Wskazówki bezpieczeństwa i ostrzeżenia

Bezpieczeństwo techniczne

- ▶ Nieprawidłowo przeprowadzone prace instalacyjne i konserwacyjne lub naprawy mogą się stać przyczyną poważnych zagrożeń dla użytkownika. Prace instalacyjne i konserwacyjne oraz naprawy mogą być przeprowadzane wyłącznie przez wykwalifikowanych specjalistów.
 - ▶ Uszkodzenia zmywarki mogą być przyczyną zagrożeń dla użytkownika. Skontrolować zmywarkę pod kątem widocznych uszkodzeń, szczególnie po transporcie. Nigdy nie uruchamiać uszkodzonej zmywarki.
 - ▶ Elektryczne bezpieczeństwo tej zmywarki jest zagwarantowane tylko wtedy, gdy zostanie ona podłączona do przepisowo zainstalowanego systemu przewodów ochronnych. To podstawowe zabezpieczenie jest bezwzględnie wymagane. W razie wątpliwości należy zlecić sprawdzenie instalacji elektrycznej przez elektryka. Firma Miele nie może zostać pociągnięta do odpowiedzialności za szkody spowodowane brakiem lub nieciągłością przewodu ochronnego (np. porażenie prądem).
 - ▶ Możliwa jest czasowa lub stała praca na autonomicznym lub niesynchronizowanym z siecią systemie zasilania (jak np. mikro sieci, systemy rezerwowe). Warunkiem dla takiej eksploatacji jest, żeby system zasilania odpowiadał specyfikacji EN 50160 lub porównywalnej.
- Środki ochronne przewidziane w instalacji domowej i w tym produkcie Miele muszą być skuteczne w swojej funkcji i działaniu również w trybie pracy autonomicznej lub niesynchronizowanej z siecią, albo muszą być zastąpione przez równoważne środki w instalacji (patrz np. VDE-AR-E 2501-2).
- ▶ Zmywarka może być podłączona do sieci elektrycznej wyłącznie za pomocą 3-stykowej wtyczki z zestykiem ochronnym (podłączenie na stałe jest wykluczone). Po ustawieniu wtyczka musi być swobodnie dostępna, żeby w każdej chwili można było odłączyć zmywarkę od sieci elektrycznej.

Wskazówki bezpieczeństwa i ostrzeżenia

- ▶ Zmywarka nie może zasłaniać wtyczek żadnych urządzeń elektrycznych, ponieważ głębokość niszy do zabudowy może być za mała i nacisk na wtyczkę może spowodować przegrzanie (zagrożenie pożarowe).
- ▶ Zmywarka nie może zostać zabudowana pod płytą grzejącą. Wysoka emisja temperatury mogłaby spowodować uszkodzenie zmywarki. Z tego samego powodu nie jest również dozwolone ustawienie bezpośrednio obok „niekuchennych“ urządzeń emitujących ciepło (np. otwarte paleniska służące do celów grzewczych).
- ▶ Dane przyłączeniowe (zabezpieczenie, częstotliwość, napięcie) na tabliczce znamionowej urządzenia muszą być zgodne z parametrami sieci elektrycznej, w przeciwnym razie może dojść do uszkodzenia urządzenia. Porównać dane przyłączeniowe przed podłączeniem. W razie wątpliwości należy zasięgnąć opinii elektryka.
- ▶ Zmywarka może zostać podłączona do sieci elektrycznej dopiero po zakończeniu wszystkich prac instalacyjnych i montażowych, włącznie z ustawieniem sprężyn drzwi.
- ▶ Zmywarka może być użytkowana tylko z bezusterkowo funkcjonującą mechaniką drzwiczek, ponieważ w przeciwnym razie przy uaktywnionym automatycznym otwieraniu drzwiczek (w zależności od modelu) mogą wystąpić zagrożenia. Bezusterkowo funkcjonującą mechanikę drzwiczek można rozpoznać po:
 - Sprężyny drzwiczek muszą być ustawione równomiernie po obu stronach. Są one prawidłowo ustawione wówczas, gdy otwarte w połowie drzwiczki (pod kątem ok. 45°) po puszczeniu pozostają w tym położeniu. Ponadto drzwiczki nie mogą opadać bez oporu.
 - Po fazie suszenia szyna zamka drzwiczek wsuwa się automatycznie przy otwieraniu drzwiczek.

Wskazówki bezpieczeństwa i ostrzeżenia

- ▶ Gniazda wielokrotne lub przedłużacze nie zapewniają wymaganego bezpieczeństwa (zagrożenie pożarowe). Nie podłączać zmywarki do sieci elektrycznej za pomocą gniazd wielokrotnych lub przedłużaczy.
- ▶ Zmywarka nie może być użytkowana w miejscach niestacjonarnych (np. na statkach).
- ▶ Nie ustawiać suszarki w pomieszczeniach zagrożonych mrozem. Zamarznięte węże mogą ulec rozerwaniu lub pęknięciu. Sprawność elektroniki może się obniżyć w ujemnych temperaturach.
- ▶ Używać zmywarki tylko wtedy, gdy jest ona podłączona do całkowicie odpowietrzonej sieci rur, żeby uniknąć uszkodzeń zmywarki.
- ▶ Plastikowa obudowa przyłącza wodnego zawiera zawór elektryczny. Nie zanurzać obudowy w cieczach.
- ▶ W węźle dopływowym znajdują się elementy przewodzące prąd elektryczny. Dlatego nie wolno skracać węża.
- ▶ Wbudowany system Waterproof chroni niezawodnie przed szkodami wodnymi pod następującymi warunkami:
 - prawidłowa instalacja,
 - urządzenie jest sprawne, ew. uszkodzone elementy są wymieniane w przypadku wystąpienia widocznych uszkodzeń,
 - zawór wodny jest zamykany przy dłuższej nieobecności (np. podczas urlopu).

System Waterproof funkcjonuje również wtedy, gdy zmywarka jest wyłączona. Zmywarka nie może jednak być odłączona od sieci elektrycznej.

- ▶ Ciśnienie wody w przyłączy musi się zawierać w przedziale pomiędzy 50 kPa i 1000 kPa.
- ▶ Uszkodzona zmywarka może stanowić zagrożenie dla użytkownika! Uszkodzoną zmywarkę należy natychmiast wyłączyć i w celu przywrócenia sprawności poinformować dostawcę lub serwis.

Wskazówki bezpieczeństwa i ostrzeżenia

- ▶ W przypadku naprawy urządzenia przez serwis nieposiadający autoryzacji Miele przepadają ew. roszczenia gwarancyjne.
- ▶ Zalecamy wymianę uszkodzonych podzespołów na oryginalne części zamienne. Tylko w przypadku oryginalnych części zamiennych firma Miele może zagwarantować spełnienie wymagań bezpieczeństwa w pełnym zakresie i dotrzymanie warunków gwarancji.
- ▶ Przy pracach instalacyjnych i konserwacyjnych oraz naprawach zmywarka musi być odłączona od sieci elektrycznej (wyłączyć zmywarkę, następnie wyjąć wtyczkę z gniazdka).
- ▶ Uszkodzony kabel przyłączeniowy może zostać wymieniony wyłącznie na specjalny kabel przyłączeniowy takiego samego typu (dostępny w serwisie Miele). Ze względów bezpieczeństwa wymiana może zostać dokonana wyłącznie przez fachowca autoryzowanego przez firmę Miele lub serwis firmy Miele.

Prawidłowe ustawienie

- ▶ Ustawienie i podłączenie zmywarki należy przeprowadzić zgodnie z planem montażowym.



- ▶ Proszę zachować ostrożność przed i w trakcie montażu zmywarki. W przypadku niektórych elementów metalowych występuje ryzyko zranień/przecięć. Zakładać rękawice ochronne.
- ▶ Zmywarka musi być ustawiona poziomo, żeby zapewnić jej bezusterkową pracę.
- ▶ W celu zapewnienia stabilności, zmywarki podblatowe i zintegrowane mogą być ustawione tylko pod ciągłym blatem roboczym, który jest przykręcony do sąsiadujących szafek.
- ▶ Zlew w szafce sąsiadującej ze zmywarką musi zostać starannie uszczelniony. Szczelność należy regularnie sprawdzać, żeby uniknąć uszkodzeń zmywarki.

Wskazówki bezpieczeństwa i ostrzeżenia

▶ Zabudowa zmywarki w wysokiej szafce stojącej jest dozwolona wyłącznie przy zastosowaniu dodatkowych środków bezpieczeństwa. Do bezpiecznej zabudowy w wysokiej szafce stojącej proszę zastosować „Zestaw montażowy do zabudowy w wysokiej szafce stojącej“ i przestrzegać dołączonego planu montażowego. W przeciwnym razie istnieje niebezpieczeństwo, że szafka się przewróci.

▶ Sprężyny drzwiczek muszą być ustawione równomiernie po obu stronach. Są one prawidłowo ustawione wówczas, gdy otwarte w połowie drzwiczki (pod kątem ok. 45°) po puszczeniu pozostają w tym położeniu. Ponadto drzwiczki nie mogą opadać bez oporu. Zmywarka może być użytkowana wyłącznie z prawidłowo ustawionymi sprężynami drzwiczek.

Gdy drzwiczki nie dają się prawidłowo ustawić, proszę się zwrócić do serwisu Miele.

Maksymalny ciężar płyty frontowej, który można zrównoważyć za pomocą fabrycznie zamontowanych sprężyn drzwiczek, wynosi 10–12 kg (w zależności od modelu).

Prawidłowe użytkowanie

▶ Nie podawać do komory zmywania żadnych rozpuszczalników. Zagrożenie wybuchowe.

▶ Detergent może spowodować podrażnienia skóry, oczu, nosa, ust i gardła. Unikać kontaktu z detergentem. Nie wdychać detergentu w proszku. Nie połykać detergentu. W razie dostania się detergentu do dróg oddechowych lub pokarmowych należy natychmiast udać się do lekarza.

▶ Nie pozostawiać drzwiczek zmywarki bez potrzeby otwartych. O otwarte drzwiczki można się zranić lub potknąć.

▶ Nie stawać ani nie siadać na otwartych drzwiczkach urządzenia. Zmywarka mogłaby się przewrócić. Można się przy tym zranić lub zmywarka może zostać uszkodzona.

Wskazówki bezpieczeństwa i ostrzeżenia

- ▶ Na koniec programu naczynia mogą być bardzo gorące. Dlatego po wyłączeniu należy pozostawić naczynia do ostygnięcia w zmywarce dotąd, aż będzie je można dobrze uchwycić.
- ▶ Stosować wyłącznie dostępne w handlu detergenty i nabłyszczacze przeznaczone do zmywarek domowych. Nie stosować żadnych środków do zmywania ręcznego.
- ▶ Nie stosować żadnych detergentów profesjonalnych ani przemysłowych. Mogą wystąpić szkody materiałowe i zachodzi ryzyko gwałtownych reakcji chemicznych (np. reakcji gazu piorunującego).
- ▶ Nie napełniać zasobnika nabłyszczacza detergentem (ani detergentem w płynie). Detergent zniszczy zasobnik nabłyszczacza.
- ▶ Nie napełniać zasobników AutoDos (w zależności od modelu) detergentem (ani detergentem w płynie). Rozpuszczony detergent zniszczy AutoDos.
- ▶ Nie napełniać zbiornika soli detergentem (ani detergentem w płynie). Detergent zniszczy instalację odwapniającą.
- ▶ Stosować wyłącznie specjalne, możliwie gruboziarniste sole regeneracyjne lub inne czyste sole warzone. Inne rodzaje soli mogą zawierać elementy nierozpuszczalne w wodzie, które spowodują usterki w działaniu odwapniacza.
- ▶ W przypadku zmywarek z koszykiem na sztućce (w zależności od modelu) ze względów bezpieczeństwa sztućce należy wkładać do koszyka ostrzami noży i zębami widelców do dołu. Ostrza noży i zęby widelców skierowane w górę stwarzają niebezpieczeństwo zranień. Sztućce łatwiej się jednak myją i suszą, gdy są wstawione do koszyka uchwytami do dołu.
- ▶ Nie zmywać żadnych elementów plastikowych wrażliwych na gorącą wodę, np. pojemników lub sztućców jednorazowych. Elementy te mogą się zdeformować pod wpływem temperatury.

Wskazówki bezpieczeństwa i ostrzeżenia

- ▶ Gdy korzysta się z opcji „Timer“ (w zależności od modelu), zasobnik detergentu musi być suchy. W razie potrzeby wytrzeć zasobnik detergentu do sucha. W wilgotnym zasobniku detergent ulegnie zbryleniu i ewentualnie nie zostanie całkowicie wypłukany.
- ▶ Dane dotyczące zdolności ładunkowej zmywarki zostały zamieszczone w rozdziale „Dane techniczne“.

Części zamienne i akcesoria

- ▶ Stosować wyłącznie oryginalne wyposażenie Miele. Jeśli zostaną dobudowane lub wbudowane inne elementy, przepadają roszczenia wynikające z gwarancji i ewentualnie również z rękojmi i/lub odpowiedzialności za produkt.
- ▶ Firma Miele gwarantuje dostępność zapewniających funkcjonalność części zamiennych przez okres do 15 lat, ale przynajmniej 10 lat, po wycofaniu serii posiadanej przez Państwa zmywarki.

Transport

- ▶ Uszkodzenia zmywarki mogą być przyczyną zagrożeń dla użytkownika. Skontrolować zmywarkę pod kątem widocznych uszkodzeń transportowych. Nigdy nie uruchamiać uszkodzonej zmywarki.
- ▶ Transportować zmywarkę wyłącznie pionowo, żeby do sterowania elektrycznego nie dostała się woda i nie spowodowała usterek.
- ▶ Do transportu posprzątać zmywarkę i zamocować wszystkie luźne elementy, np. kosze, wężę i kable.

Wskazówki dotyczące instrukcji użytkowania


Ta instrukcja użytkowania opisuje kilka modeli zmywarek o różnych wysokościach.

Różne modele zmywarek są nazywane w następujący sposób:

normalne = zmywarki o wysokości 80,5 cm (urządzenia do zabudowy) lub 84,5 cm (urządzenia wolnostojące)
XXL = zmywarki o wysokości 84,5 cm (urządzenia do zabudowy).

Wskazówki dotyczące układu

Ostrzeżenia

 Oznaczone w ten sposób wskazówki zawierają informacje związane z bezpieczeństwem. Ostrzegają one przed możliwymi szkodami rzeczowymi i osobowymi.

Ostrzeżenia należy uważnie przeczytać i przestrzegać podanych w nich wymagań i zasad dotyczących postępowania.

Wskazówki

Wskazówki zawierają informacje, na które należy zwrócić szczególną uwagę.

Są one oznaczone przez szeroką ramkę.

Informacje dodatkowe i uwagi

Informacje dodatkowe i uwagi są oznaczone przez wąską ramkę.

Wezwania do wykonania działań

Obsługa zmywarki jest opisywana przez specjalnie zaznaczone wezwania do wykonania działań. Objasniają one krok po kroku przebieg postępowania. Każde wezwanie do działania jest poprzedzone czarnym kwadratem.

Przykład:

■ Wybrać żądane ustawienie i potwierdzić za pomocą przycisku *OK*.

Wyświetlacz

Informacje prezentowane na wyświetlaczu zmywarki są oznaczone specjalnym krojem czcionki, który naśladuje czcionkę ekranową.

Przykład:

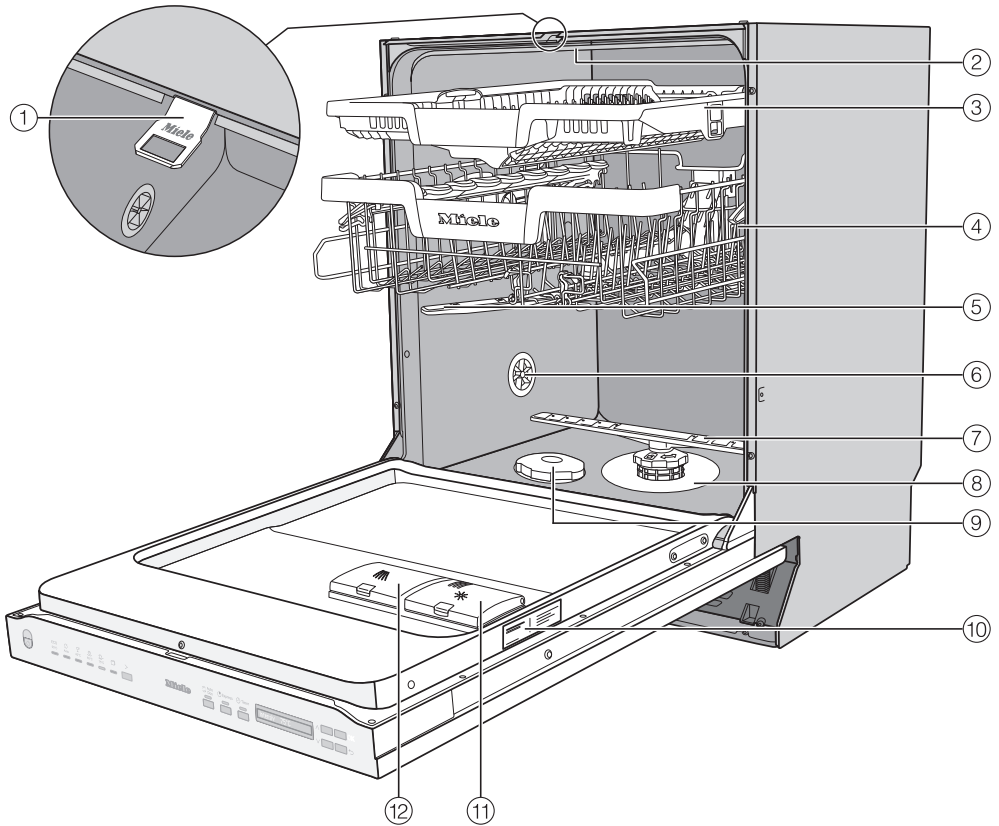
Gdy na wyświetlaczu pokazywany jest komunikat Zamknąć drzwiczki...

Zakres dostawy

W zakresie dostawy są zawarte:

- zmywarka do naczyń
- instrukcja użytkowania do obsługi zmywarki do naczyń
- plan montażowy do ustawienia zmywarki
- różne akcesoria montażowe do ustawienia zmywarki (patrz plan montażowy)
- lejek do napełniania soli regeneracyjnej
- ewentualnie dodatkowe materiały informacyjne i dodatki

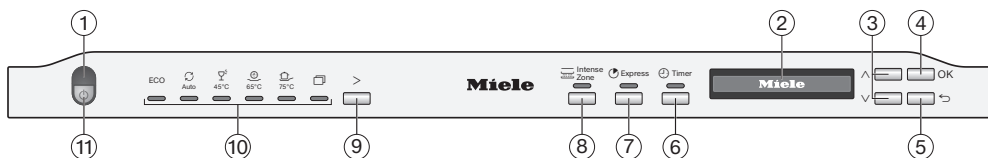
Przegląd urządzenia



- ① Szyna zamka drzwiczek
- ② Górne ramię spryskujące
- ③ Szuflada na sztućce 3D-MultiFlex (w zależności od modelu)
- ④ Kosz górny (w zależności od modelu)
- ⑤ Środkowe ramię spryskujące
- ⑥ Zawór napowietrzający
- ⑦ Dolne ramię spryskujące
- ⑧ Zespół sit
- ⑨ Zbiornik soli
- ⑩ Tabliczka znamionowa
- ⑪ Zbiornik nabtyszczacza
- ⑫ Zasobnik detergentu

Opis urządzenia

Panel sterowania



- ① Optyczna kontrolka funkcji
Do wskazywania przebiegu programu zmywania przy zamkniętych drzwiczkach.
- ② Wyświetlacz
Dalsze informacje patrz rozdział „Opis urządzenia“, punkt „Sposób działania wyświetlacza“.
- ③ Przyciski \vee/\wedge
Do wybierania programów.
Do zmiany pokazywanych wartości.
Do przewijania na inne strony menu.
- ④ Przycisk **OK**
Do wybierania pokazywanych punktów menu i wartości.
Do potwierdzania komunikatów.
- ⑤ Przycisk \leftarrow *powrót*
Do przełączania na poprzedni poziom menu lub odrzucania ustawionych wcześniej wartości.
- ⑥ Przycisk \oplus *Timer*
Do wybierania późniejszego startu programu.
- ⑦ Przycisk \blacksquare *Express*
Do skracania czasu trwania programu.
- ⑧ Przycisk --- *IntenseZone*
Do wzmocnienia wydajności czyszczenia w dolnym koszu.
- ⑨ Przycisk wyboru programów $>$
Do wybierania programów.
- ⑩ Wybór programów
 - ECO = ECO
 - Auto = Auto 45–65 °C
 - 45 °C = Delikatny 45 °C
 - 65 °C = QuickPowerWash 65 °C
 - 75 °C = Intensywny 75 °C
 - --- = Pozostałe programy/
Ustawienia
- ⑪ Przycisk --- *Wł./Wył.*
Do włączania i wyłączenia zmywarki.

Sposób działania wyświetlacza


Poprzez wyświetlacz można wybierać ew. ustawiać następujące rzeczy:

- program
- zegar sterujący (timer)
- ustawienia



Na wyświetlaczu może być wyświetlana następująca zawartość:

- etap programu
- przewidywany pozostały czas trwania programu
- zużycie energii i wody (EcoFeedback)
- ewentualnie występujące komunikaty błędów i wskazówki


Aby zaoszczędzić energię, zmywarka jest wyłączana po kilku minutach, gdy w tym czasie nie zostanie naciśnięty żaden przycisk.


W celu ponownego włączenia zmywarki należy nacisnąć przycisk .

Za pomocą przycisku *OK* potwierdza się komunikaty lub ustawienia i przechodzi się do następnego menu lub do następnego poziomu menu.

W menu  *Pozostałe programy/Ustawienia* po prawej stronie wyświetlacza pokazywany jest pasek przewijania . Tutaj są oferowane dalsze możliwości wyboru. Te możliwości wyboru mogą zostać wyświetlone za pomocą przycisków \vee \wedge .

W menu „Ustawienia“ można dopasować sterowanie zmywarki do zróżnicowanych wymagań (patrz rozdział „Ustawienia“).

Wybrane ustawienie jest zaznaczone „ptaszkiem“ .

Aby z powrotem wyjść z podmenu, nacisnąć przycisk  *powrót*.

Jeśli przez kilka sekund nie zostanie naciśnięty żaden przycisk, wyświetlacz przechodzi z powrotem do wcześniejszego poziomu menu. Należy wówczas ewentualnie powtórzyć dokonane wcześniej ustawienia.

Ochrona środowiska naturalnego

Utylizacja opakowania

Opakowanie służy do manewrowania i chroni urządzenie przed uszkodzeniem podczas transportu. Materiały opakowaniowe zostały specjalnie dobrane pod kątem ochrony środowiska i techniki utylizacji i generalnie nadają się do ponownego wykorzystania.

Zwrot opakowań do obiegu materiałowego pozwala na zaoszczędzenie surowców. Proszę skorzystać z systemu selektywnej zbiórki odpadów i możliwości zwrotu. Opakowanie transportowe może zostać odebrane przez sprzedawcę Miele.

Utylizacja starego urządzenia

Urządzenia elektryczne i elektroniczne zawierają wiele cennych materiałów. Zawierają one również określone substancje, mieszaniny i podzespoły, które były wymagane do ich działania i zapewnienia bezpieczeństwa. Wyrzucone do śmieci lub poddane niewłaściwej obróbce mogą zagrażać zdrowiu ludzi oraz środowisku. Dlatego w żadnym razie nie wolno wyrzucać starego urządzenia do śmieci mieszanych.



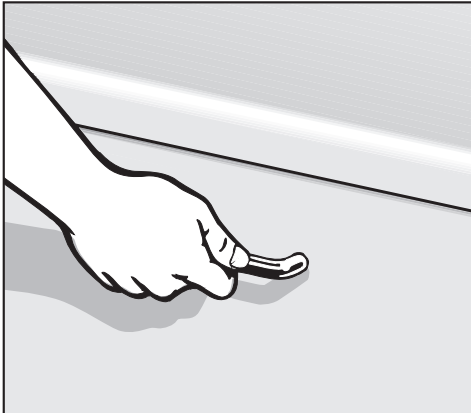
Zamiast tego należy przekazać stare urządzenie do systemu nieodpłatnego zbierania i utylizacji starych urządzeń elektrycznych i elektronicznych, w punktach prowadzonych przez gminę, sprzedawcę lub firmę Miele. Za usunięcie ewentualnych danych osobowych z utylizowanego urządzenia zgodnie z obowiązującym prawem odpowiada użytkownik. Są Państwo prawnie zobowiązani do usunięcia z urządzenia wszelkich baterii i akumulatorów oraz źródeł światła, które można wyjąć bez zniszczenia i nie są wbudowane do urządzenia na stałe. Należy je dostarczyć do odpowiedniego miejsca zbierania, gdzie zostaną nieodpłatnie przyjęte. Proszę zatroszczyć się o to, żeby stare urządzenie było zabezpieczone przed dziećmi do momentu odtransportowania.

Każda zmywarka jest kontrolowana w fabryce pod kątem prawidłowości działania. Pozostałości wody są następstwem takiej kontroli i nie stanowią oznaki wcześniejszego użytkownika zmywarki.

Otwieranie drzwiczek

W niektórych programach drzwiczki są automatycznie uchylane, żeby poprawić suszenie.

Tę funkcję można również wyłączyć (patrz rozdział „Ustawienia“, punkt „AutoOpen“).



- Pociągnąć za uchwyt, żeby otworzyć drzwiczki.
- Wyciągnąć całkowicie drzwiczki z blokady.

Na koniec programu z włączoną funkcją „AutoOpen“ szyna zamka drzwiczek wsuwa się automatycznie.

Nie przytrzymywać szyny zamka drzwiczek przy wsuwaniu, żeby nie doszło do usterki technicznej.

Jeśli drzwiczki zostaną otwarte podczas pracy, funkcje mycia zostaną automatycznie wstrzymane.

⚠ Niebezpieczeństwo oparzeń przez gorącą wodę.
Podczas pracy woda w zmywarce może być gorąca.

Dlatego drzwiczki w czasie pracy zmywarki należy otwierać bardzo ostrożnie.

⚠ Niebezpieczeństwo zranień przez otwierające się automatycznie drzwiczki.

Na koniec programu drzwiczki mogą się otworzyć automatycznie.
Nie zastawiać obszaru otwierania drzwiczek.

Zamykanie drzwiczek


- Wsunąć kosze z naczyniami.
- Docisnąć drzwiczki, aż do zatrzaśnięcia zamka drzwiczek.

⚠ Niebezpieczeństwo przygniecenia przez zamykające się drzwiczki.
Przy zamykaniu drzwiczek może dojść do zakleszczenia palców.
Nie sięgać w obszar zamykania drzwiczek.

Pierwsze uruchomienie

Ustawienia podstawowe

Włączanie zmywarki

- Otworzyć drzwiczki.
- Włączyć zmywarkę przyciskiem .

Przy włączaniu zmywarki jest pokazywany ekran powitalny.


Sposób działania wyświetlacza jest opisany w rozdziale „Opis urządzenia“, punkt „Sposób działania wyświetlacza“.

Ustawianie języka

Wyświetlacz przechodzi automatycznie do ustawień języka.

- Korzystając z przycisków \vee/\wedge wybrać żądany język oraz ew. kraj i potwierdzić za pomocą OK.

Dalsze informacje dotyczące ustawiania języka patrz rozdział „Ustawienia“, punkt „Język“.

Ustawiony język jest zaznaczony „ptaszkiem“ .

Ustawianie twardości wody

Wyświetlacz przechodzi do ustawień twardości wody.

- Zaprogramować zmywarkę dokładnie na twardość wody w Państwa domu.
- W razie potrzeby proszę się dowiedzieć o dokładny stopień twardości wody w lokalnym zakładzie wodociągowym.
- Przy wahającej się twardości wody (np. 10 - 15 °dH) należy zawsze zaprogramować najwyższą wartość (w tym przykładzie 15 °dH).

W razie ewentualnej późniejszej interwencji serwisowej znajomość twardości wody ułatwi pracę techników.

Dlatego proszę tutaj wpisać twardość Państwa wody:

_____ °dH

Fabrycznie zaprogramowana jest twardość wody 14 °dH.

- Ustawić twardość wody w Państwa domu i potwierdzić za pomocą OK.

Dalsze informacje dotyczące ustawiania twardości wody patrz rozdział „Ustawienia“, punkt „Twardość wody“.

Na koniec zostają wyświetlone wskazówki.

Po potwierdzeniu tych wskazówek za pomocą *OK* zostaną ewentualnie wyświetlone dwa komunikaty braków:

☞ Uzupełnić sól oraz ☼ Uzupeł. nabłyszczacz.

- W razie potrzeby uzupełnić sól i nabłyszczacz (patrz rozdział „Pierwsze uruchomienie“, punkt „Sól regeneracyjna“ i punkt „Nabłyszczacz“).
- Potwierdzić komunikaty za pomocą *OK*.

Na wyświetlaczu pokazywany jest przez chwilę wybrany program i świeci się odpowiednia lampka kontrolna.

Następnie ewentualnie przez kilka sekund wyświetlana jest prognoza zużycia energii i wody dla wybranego programu. Ostatecznie wyświetlacz przechodzi do wskazań przewidywanego czasu trwania wybranego programu.

Pierwsze uruchomienie


Sól regeneracyjna


W celu osiągnięcia dobrych efektów zmywania, zmywarka wymaga miękkiej (odwapnionej) wody. Przy twardej wodzie na naczyniach i ściankach komory zmywania odkładają się białe osady. Dlatego woda o twardości większej niż 5 °dH musi zostać odwapniona. Odbywa się to automatycznie we wbudowanej instalacji odwapniającej. Instalacja odwapniająca jest przeznaczona do odwapniania wody o twardości do 70 °dH.

Aby zachować funkcjonalność instalacji odwapniającej, należy regularnie regenerować odwapniacz. Ta regeneracja odbywa się co dziewięć cykli programowych. Na początku kolejnego programu dla tego procesu wymagane jest dodatkowe 4,4 l wody, zużycie energii zwiększa się o 0,015 kWh i program przedłuża się o ok. 3 minuty. Te dane obowiązują wyłącznie dla programu ECO przy twardości wody 14 °dH. W przypadku innych programów i twardości wody częstość regeneracji może być inna.

Do regeneracji instalacja odwapniająca wymaga soli regeneracyjnej. Przy korzystaniu ze środków wielofunkcyjnych można, w zależności od twardości wody (< 21 °dH), zrezygnować ze stosowania soli (patrz rozdział „Detergent“, punkt „Rodzaje detergentu“).

Jeśli twardość Państwa wody utrzymuje się stale **poniżej 5 °dH**, nie ma potrzeby uzupełniania **żadnej soli**. Wskazanie braku soli wyłącza się automatycznie po odpowiednim ustawieniu twardości wody (patrz rozdział „Ustawienia“, punkt „Twardość wody“).

 Uszkodzenia przez detergent w instalacji odwapniającej.
Detergent zniszczy instalację odwapniającą.
Nie napełniać zbiornika soli detergentem (ani detergentem w płynie).

 Uszkodzenia przez nieodpowiednie rodzaje soli.
Niektóre rodzaje soli mogą zawierać elementy nierozpuszczalne w wodzie, które spowodują usterki w działaniu odwapniacza.
Stosować wyłącznie specjalne, możliwie gruboziarniste sole regeneracyjne lub inne czyste sole warzone.

Gdy stosowane są stale wielofunkcyjne produkty myjące i wskazania braku środków przeszkadzają, można wyłączyć obydwa wskazania razem (patrz rozdział „Ustawienia“, punkt „Wskazania braku środków“).

Jeśli nie korzysta się więcej ze środków wielofunkcyjnych, należy uzupełnić sól i nabłyszczacz. Ewentualnie włączyć z powrotem wskazania braku środków.

Uzupełnianie soli

Przed pierwszym napełnieniem zbiornika solą należy najpierw do niego wlać ok. 2 l wody, żeby sól mogła się rozpuścić.

Po pierwszym uruchomieniu w zbiorniku soli znajduje się już zawsze wystarczająca ilość wody.

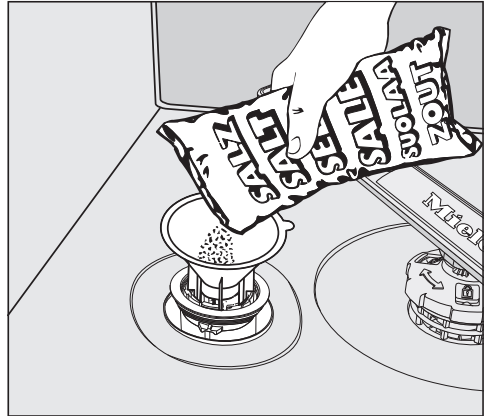
- Wyjąć z komory zmywania dolny kosz i otworzyć korek zbiornika soli.

⚠ Niebezpieczeństwo korozji przez roztwór soli.

Przy każdym otwarciu korka ze zbiornika soli wypływa woda lub roztwór soli. Przelany roztwór soli może spowodować korozję w komorze zmywania i na ładunku.

Dlatego zbiornik soli należy otwierać wyłącznie w celu uzupełnienia soli.


- Najpierw wlać do zbiornika soli ok. 2 l wody.




- Założyć lejek do napełniania i nasycać do zbiornika soli tyle soli, aż będzie pełny. W zależności od rodzaju soli zbiornik soli mieści do 2 kg.
- Oczyszczyć obszar napełniania z resztek soli. Na koniec nakręcić dobrze korek na zbiornik soli.
- Po każdym uzupełnieniu soli i po każdym otwarciu korka zbiornika soli uruchomić od razu program ☺ 65 °C *QuickPowerWash* z opcją programową 🕒 *Express* bez ładunku, żeby ewentualnie przelany roztwór soli został rozcieńczony i ostatecznie odpompowany.

Pierwsze uruchomienie



Uzupełnianie soli

- Uzupełnić sól po zakończeniu programu, gdy tylko zostanie wyświetlone wskazanie braku środków  Uzupełnić sól.
- Potwierdzić za pomocą *OK*.

Wskazanie braku soli gaśnie.

 Niebezpieczeństwo korozji przez roztwór soli.

Przelany roztwór soli może spowodować korozję w komorze zmywania i na ładunku.

Po każdym otwarciu korka zbiornika soli należy natychmiast uruchomić program  65 °C *QuickPowerWash* z opcją programową  *Express* bez ładunku. Dzięki temu ewentualnie przelany roztwór soli zostanie rozcieńczony i ostatecznie odpompowany.


Jeśli nie utworzyła się jeszcze wystarczająco wysoka koncentracja soli, wskazanie braku soli może być nadal wyświetlane po uzupełnieniu soli. W takim przypadku należy potwierdzić jeszcze raz za pomocą *OK*.

Wskazanie braku soli jest wyłączone, gdy zmywarka jest zaprogramowana na twardość wody niższą niż 5 °dH.

Nabłyszczacz

Nabłyszczacz jest konieczny, żeby woda przy suszeniu spływała z naczyń jako film oraz żeby naczynia łatwiej wysychały po myciu.

Nabłyszczacz napelnia się do zbiornika i jest on automatycznie dozowany w ustawionej ilości.

 Szkodę przez płyn do mycia ręcznego lub detergent.

Płyn do mycia ręcznego i detergent niszczą zbiornik nabłyszczacza.

Napełniać zbiornik wyłącznie nabłyszczaczem do domowych zmywarek do naczyń.

Alternatywnie można zastosować 10% roztwór kwasu cytrynowego w płynie. Naczynia będą wówczas bardziej wilgotne i poplamione niż przy zastosowaniu nabłyszczacza.

 Szkodę przez kwasy.

Zmywarka może zostać uszkodzona przez kwasy o wyższej koncentracji. W żadnym przypadku nie stosować kwasu cytrynowego o wysokim stężeniu.

Jeśli zmywają Państwo wyłącznie wielofunkcyjnymi środkami myjącymi, nie ma potrzeby uzupełniania nabłyszczacza.

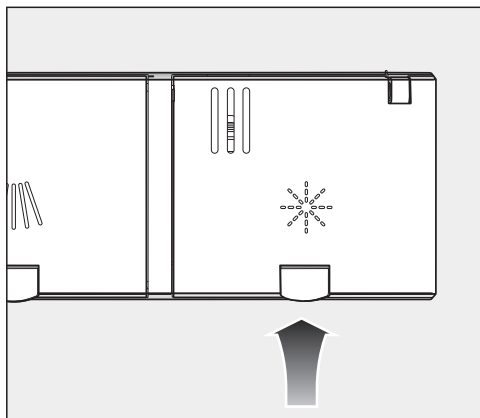
Najlepsze efekty mycia i suszenia osiąga się jednak przy zastosowaniu normalnego detergentu w połączeniu z oddzielnym dozowaniem soli i nabłyszczacza.

Gdy stosowane są stale wielofunkcyjne produkty myjące i wskazania braku środków dla soli i nabłyszczacza przeszkadzają, można wyłączyć obydwa wskazania razem (patrz rozdział „Ustawienia“, punkt „Wskazania braku środków“).

Jeśli nie korzysta się więcej ze środków wielofunkcyjnych, należy uzupełnić sól i nabłyszczacz. Ewentualnie włączyć z powrotem wskazania braku środków.

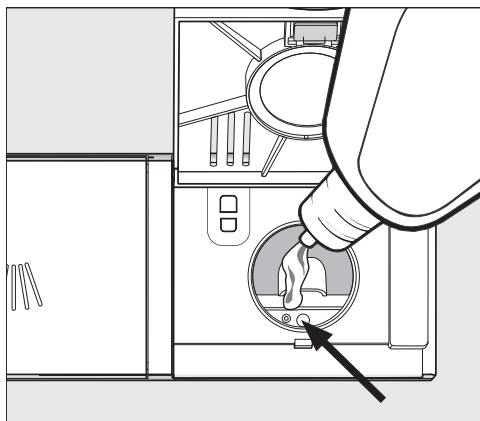
Pierwsze uruchomienie

Uzupełnianie nabłyszczacza



- Nacisnąć żółty przycisk na pokrywie zbiornika nabłyszczacza ✱.

Pokrywa odskakuje.



- Napełniać tylko tyle nabłyszczacza, żeby przy poziomo otwartych drzwiczkach wskaźnik stanu napełnienia (strzałka) zmienił zabarwienie na ciemne.

Zbiornik nabłyszczacza mieści ok. 110 ml.

- Zamknąć pokrywę do wyraźnego zatrzaśnięcia, ponieważ w przeciwnym razie podczas mycia woda może przeniknąć do zbiornika nabłyszczacza.
- Starannie wytrzeć ewentualne rozpryski nabłyszczacza, żeby uniknąć intensywnego wytwarzania piany w następnym programie.

W celu uzyskania optymalnych efektów zmywania, można dopasować dozowanie nabłyszczacza (patrz rozdział „Ustawienia“, punkt „Nabłyszczacz“).

Uzupełnianie nabłyszczacza

Gdy zostanie wyświetlony komunikat ✱ Uzun. nabłyszczacz, rezerwa nabłyszczacza jest wystarczająca jeszcze tylko na 2–3 cykle zmywania.


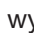

- Uzupełnić nabłyszczacz w odpowiednim momencie.
- Potwierdzić za pomocą OK.

Wskazanie braku nabłyszczacza gaśnie.


Za pomocą ustawień można dostosować sterowanie zmywarki do zróżnicowanych wymagań.

Ustawienia można w każdej chwili zmienić.

Otwieranie ustawień

- Włączyć zmywarkę przyciskiem , o ile jest jeszcze wyłączona.
- Za pomocą przycisku wyboru programów  wybrać opcję  „Pozostałe programy/Ustawienia“.

Na wyświetlaczu zostaje pokazany pierwszy z dalszych programów.


- Korzystając z przycisków \vee/\wedge wybrać punkt menu *Ustawienia*  i potwierdzić za pomocą *OK*.


Na wyświetlaczu pojawia się pierwszy punkt menu ustawień.

Sposób działania wyświetlacza jest opisany w rozdziale „Opis urządzenia“, punkt „Sposób działania wyświetlacza“.

Zmiana ustawień


- Korzystając z przycisków \vee/\wedge wybrać punkt menu do zmiany i potwierdzić za pomocą *OK*.


Ustawienie wybrane w podmenu jest zaznaczone „ptaszkiem“ .

- Korzystając z przycisków \vee/\wedge wybrać żądane ustawienie i potwierdzić za pomocą *OK*.
- Aby z powrotem wyjść z podmenu, nacisnąć przycisk  (Powrót).

Wyświetlacz przechodzi do wyższego poziomu menu.

Kończenie ustawień


- Nacisnąć przycisk .



Wyświetlacz przechodzi z powrotem do menu .

Ustawienia

Język

Wyświetlacz może operować w różnych językach.

Poprzez podmenu Język  można zmienić wyświetlany język oraz w razie potrzeby kraj.

Flaga za słowem Język  służy jako wskazówka, w razie gdyby został ustawiony niezrozumiały język. W takim przypadku należy dotąd wybierać ten punkt menu, za którym pokazywana jest flaga, aż zostanie wyświetlone podmenu Język .

Twardość wody

Państwa zmywarka jest wyposażona w instalację odwapniania wody.

- Zaprogramować zmywarkę dokładnie na twardość wody w Państwa domu.
- W razie potrzeby proszę się dowiedzieć o dokładny stopień twardości wody w lokalnym zakładzie wodociągowym.
- Przy wahającej się twardości wody (np. 10 - 15 °dH) należy zawsze zaprogramować najwyższą wartość (w tym przykładzie 15 °dH).

Gdy stopień twardości wody w Państwa domu jest podawany w jednostkach innych niż °dH, wartości można przeliczyć w następujący sposób:
 $1\text{ °dH} = 0,18\text{ mmol/l} = 1,78\text{ °fH}$

Ustawianie twardości wody

- Wybrać twardość wody w Państwa domu i potwierdzić za pomocą OK.

Nabłyszczacz

Aby osiągnąć optymalne efekty zmywania, można dopasować wielkość dozowania nabłyszczacza.

Wielkość dozowania można ustawić od 0 do 6 ml.

Fabrycznie ustawione jest 3 ml.

Dozowana ilość nabłyszczacza może być wyższa od ustawionej wartości ze względu na automatyczne dostosowywanie programu.

Jeśli na naczyaniach pozostają plamy:

- Ustawić większą ilość nabłyszczacza.

Jeśli na naczyaniach pozostają zacieki i smugi:

- Ustawić mniejszą ilość nabłyszczacza.

Zużycie (EcoFeedback)

Mogą Państwo ustawić, czy ma być wyświetlane zużycie energii i wody dla każdego wybranego programu. Przed rozpoczęciem programu wyświetlane jest wówczas prognozowane zużycie, a po zakończeniu programu zużycie rzeczywiste.

W tym menu można również wyświetlić łączne zużycie energii i wody wszystkich dotychczasowych cykli programowych Państwa zmywarki (patrz rozdział „Zmywanie przyjazne dla środowiska“, punkt „Wskazania dotyczące zużycia EcoFeedback“).

Zużycie

- Wybrać punkt menu Wskazania zużycia i potwierdzić za pomocą OK.
- Wybrać żądane ustawienie i potwierdzić za pomocą OK.

Zużycie łącznie

- Wybrać punkt menu Zużycie łącznie i potwierdzić za pomocą OK.
- Korzystając z przycisków \vee/\wedge można wyświetlić wartości dla Energia i Woda.

Wartość całkowitego zużycia można zresetować na 0.

- Wybrać punkt menu przywrócenie i potwierdzić za pomocą OK.
- Wybrać punkt menu tak i potwierdzić za pomocą OK.
- Potwierdzić komunikat za pomocą OK.

Wartości zostają przywrócone na 0.

Ustawienia

Jasność wyświetl.

Jasność ekranu wyświetlacza można ustawić na 7 poziomach.

Brzęczyk

Przy uaktywnionych sygnałach dźwiękowych zakończenie programu i ewentualne wystąpienie usterki zostanie zasignalizowane dźwiękowo.

Dźwięki sygnałów na zakończenie programu i dźwięk ostrzegawczy w przypadku wystąpienia usterki rozlegają się czterokrotnie co jakiś czas z krótkimi przerwami.

Dźwięki sygnałów można wyłączyć, tak że nie będą się rozlegały na koniec programu.

Dźwięku ostrzegawczego w przypadku wystąpienia usterki nie można wyłączyć.

Wskaz. braku środków.

Gdy stosowane są stale wielofunkcyjne produkty do zmywania lub automatyczne dozowanie za pomocą systemu AutoDos Miele (jeśli występuje) i wskazania braku soli i nabtyszczacza przeszkadzają, oba wskazania braku środków można razem wyłączyć.

Jeśli nie korzysta się więcej ze środków wielofunkcyjnych, należy uzupełnić sól i nabtyszczacz. Włączyć z powrotem wskazania braku środków.

AutoOpen

W niektórych programach drzwiczki są automatycznie uchylane, żeby poprawić suszenie.

Tę funkcję można wyłączyć.



Szkody przez parę wodną.

Para wodna może uszkodzić wrażliwe krawędzie blatu roboczego, gdy po zakończeniu programu drzwiczki zostaną otwarte i wentylator przestanie pracować.

Jeśli automatyczne otwieranie drzwiczek zostało wyłączone i mimo to chcieliby Państwo otworzyć drzwiczki po zakończeniu programu, należy je wówczas otworzyć całkowicie.

Extra czyste

Tę funkcję można wybrać, żeby zwiększyć wydajność czyszczenia programów.

W przypadku aktywacji tej funkcji przedłużają się czasy trwania programów i zwiększa się temperatura zmywania. Zużycie wody i energii może wzrosnąć.

Gdy funkcja jest włączona, obowiązuje dla wszystkich programów, aż nie zostanie z powrotem wyłączona (za wyjątkiem programu *ECO*).

Extra suche

Tę funkcję można wybrać, żeby zwiększyć wydajność suszenia programów.

W przypadku aktywacji tej funkcji przedłużają się czasy trwania programów i zwiększają się temperatury nabłyszczania. Zużycie energii może wzrosnąć.

Gdy funkcja jest włączona, obowiązuje dla wszystkich programów, aż nie zostanie z powrotem wyłączona (za wyjątkiem programu *ECO*).

2. płukanie

Tę funkcję można wybrać, żeby przez drugie płukanie zwiększyć wydajność czyszczenia programów.

W przypadku aktywacji tej funkcji może wzrosnąć zużycie wody.

Gdy funkcja jest włączona, obowiązuje dla wszystkich programów, aż nie zostanie z powrotem wyłączona (za wyjątkiem programu *ECO*).

Cykl higieniczny

Przy przeważającym korzystaniu z programów zmywania o niskich temperaturach (<50 °C), występuje ryzyko wytworzenia drobnoustrojów i zapachów w komorze zmywania (patrz rozdział „Czyszczenie i konserwacja“, punkt „Cykl higieniczny“).

Gdy ta funkcja jest włączona, po wielokrotnym zastosowaniu programów o niskiej temperaturze zostanie wyświetlony komunikat zalecający zastosowanie programu o wyższej temperaturze.

Ustawienia

Zasobnik ciepła

Ta zmywarka jest wyposażona w zasobnik ciepła (patrz rozdział „Zmywanie przyjazne dla środowiska“, punkt „Zasobnik ciepła“).

Stan

Jeśli nie chcą Państwo korzystać z zasobnika ciepła, można wyłączyć tę funkcję. Spowoduje to wzrost zużycia energii.

- Wybrać punkt menu Stan.
- Wybrać żądane ustawienie i potwierdzić za pomocą OK.

Ręczne opróżnianie

Zasobnik ciepła można opróżnić ręcznie np. w razie dłuższej nieobecności lub w przypadku transportu zmywarki.

- Dlatego proszę się upewnić, że zmywarka jest prawidłowo podłączona.
- Wybrać punkt menu Ręczne opróżnianie.

Proces natychmiast się rozpoczyna.

Wersja oprogram.

Na wypadek interwencji serwisowej można tutaj wyświetlić stan oprogramowania elektroniki Państwa zmywarki.

Handel

Tylko dla handlu specjalistycznego.

Zmywarka jest wyposażona w tryb demo dla handlu specjalistycznego.

Ustawienia fabr.

Wszystkie ustawienia zmywarki można przywrócić do ustawień fabrycznych.

- Wybrać przywrócenie i potwierdzić za pomocą OK.

Oszczędne zmywanie

Ta zmywarka wykazuje się szczególną oszczędnością wody i energii.

Jej oszczędność można wspomóc, przestrzegając następujących zaleceń:

- Zmywanie maszynowe jest z reguły bardziej oszczędne pod względem zużycia wody i energii niż zmywanie ręczne.
- Mycie wstępne pod bieżącą wodą nie jest konieczne i niepotrzebnie zwiększa zużycie wody i energii.
- Wykorzystywać w pełni pojemność koszy na naczynia, nie przeładowując zmywarki. Zmywanie jest wówczas najbardziej ekonomiczne i pozwala zaoszczędzić energię i wodę.
- Wybrać program odpowiadający rodzajowi naczyń i ich zabrudzeniu (patrz rozdział „Przegląd programów“).
- Wybrać program *ECO* dla zmywania energooszczędnego. Biorąc pod uwagę kombinowane zużycie energii i wody, ten program jest najwydajniejszy do mycia normalnie zabrudzonych naczyń.
- Przestrzegać wskazówek producenta detergentu dotyczących dozowania.
- Przy stosowaniu detergentu w proszku lub w płynie można zredukować ilość detergentu o $\frac{1}{3}$, gdy kosze na naczynia są wypełnione tylko w połowie.

- Zmywarkę można podłączyć do ciepłej wody. Szczególnie zaleca się podłączenie do ciepłej wody przy korzystnym energetycznie podgrzewaniu wody, np. za pomocą energii słonecznej z przewodem cyrkulacyjnym. W przypadku instalacji ogrzewanych elektrycznie zalecamy podłączenie do zimnej wody.

Zmywanie przyjazne dla środowiska

Wskazania dotyczące zużycia EcoFeedback

Poprzez funkcję „Zużycie“ można uzyskać informacje dotyczące zużycia energii i wody Państwa zmywarki (patrz rozdział „Ustawienia“, punkt „Zużycie“).

Na wyświetlaczu mogą zostać pokazane następujące informacje:

- prognoza zużycia przed rozpoczęciem programu
- rzeczywiste zużycie po zakończeniu programu
- całkowite zużycie zmywarki

1. Prognoza zużycia

Po wybraniu programu najpierw wyświetlana jest nazwa programu, a następnie przez kilka sekund prognozowane zużycie energii $\omin�$ i wody δ .

Prognoza zużycia jest prezentowana w formie paska segmentowego. Im więcej segmentów (■■■) jest wyświetlane, tym więcej energii lub wody jest zużywane.

Wartości zmieniają się w zależności od programu, opcji programowych, warunków otoczenia i ilości naczyń.

Wyświetlacz przechodzi automatycznie od prognozy zużycia do wskazań czasu pozostałego.

Prognoza zużycia jest fabrycznie włączona. Wskazania można jednak również wyłączyć (patrz rozdział „Ustawienia“, punkt „Zużycie“).

2. Wyświetlanie zużycia

Na koniec programu można wyświetlić rzeczywiste zużycie energii i wody w zakończonym programie.

- Potwierdzić komunikat Zużycie (OK) za pomocą OK.

Wyłączenie zmywarki po zakończeniu programu spowoduje skasowanie rzeczywistych wartości dotyczących zużycia w zakończonym programie.

3. Całkowite zużycie


Można wyświetlić łączne zużycie energii i wody we wszystkich przeprowadzonych dotychczas programach posiadanej zmywarki (patrz rozdział „Ustawienia“, punkt „Zużycie“).

Zasobnik ciepła

Ta zmywarka jest wyposażona w zasobnik ciepła, w którym świeża woda jest magazynowana i wstępnie podgrzewana na potrzeby cyklu zmywania, żeby zaoszczędzić energię. Pod koniec cyklu zmywania zasobnik ciepła jest ponownie napełniany świeżą wodą, która jest tam przechowywana do następnego cyklu zmywania.

Jeśli nie chcą Państwo korzystać z tej funkcji, można ją wyłączyć (patrz rozdział „Ustawienia“, punkt „Zasobnik ciepła“).

Gdy woda w zasobniku ciepła nie była używana przez kilka tygodni, ze względów higienicznych woda zostaje automatycznie spuszczone i odpompowana. Ten proces trwa kilka minut i zostaje uruchomiony zarówno przy wyłączonej zmywarce jak i otwartych drzwiczkach. Dlatego proszę się upewnić, że zmywarka jest prawidłowo podłączona.

Przy automatycznym opróżnianiu zasobnika ciepła wyświetlacz pozostaje wygaszony. Po naciśnięciu przycisku  na wyświetlaczu pokazywany jest komunikat Opróżn. zasobnika. Podczas tego procesu nie można korzystać z innych funkcji zmywarki.

Automatyczne opróżnianie nie może zostać przerwane.

W poniższym przebiegu programu zużycie wody i energii jest podwyższone.

Zasobnik ciepła można opróżnić ręcznie, gdy zmywarka ma być transportowana, np. przy przeprowadzce (patrz rozdział „Ustawienia“, punkt „Zasobnik ciepła“).

Korzystanie z zasobnika ciepła ma sens tylko w połączeniu z podłączeniem do zimnej wody.


Proszę wyłączyć tę funkcję, gdy zmywarka jest podłączona do ciepłej wody.

Układanie naczyń i sztucców

Wskazówki ogólne

Usunąć większe resztki potraw z naczyń.

Mycie wstępne pod bieżącą wodą nie jest konieczne!

 Szkodę przez popiół, piasek, wosk, smary lub farby. Te substancje zabrudzą zmywarkę i nie dadzą się więcej usunąć. Nie zmywać naczyń z takimi zabrudzenia w zmywarce.

Każde naczynie można ustawić w dowolnym miejscu koszy zmywarki. Proszę przy tym jednak uwzględnić następujące wskazówki:

- Naczynia i sztucce nie mogą leżeć jedno w drugich ani nawzajem się zakrywać.
- Układać naczynia w taki sposób, żeby woda mogła opłukiwać wszystkie powierzchnie. Tylko wtedy naczynia będą mogły zostać wyczyszczone.
- Zwrócić uwagę na to, żeby wszystkie elementy miały pewne podparcie.
- Wszystkie naczynia z pustką, jak filiżanki, szklanki, garnki itd. wstawiać do koszy otworami do dołu.
- Nie ustawiać wysokich, wąskich naczyń z pustką, jak np. kieliszki do szampana, w rogach koszy, lecz w ich środkowym obszarze. Tam naczynia z pustką będą lepiej osiągalne przez strumienie wody.
- Elementy o głębokim dnie powinny być ustawiane w miarę możliwości ukośnie, żeby woda mogła z nich swobodnie wypływać.

- Zwrócić uwagę na to, żeby ramiona spryskujące nie zostały zablokowane przez zbyt wysokie lub wystające elementy. Ewentualnie przeprowadzić ręcznie kontrolę obracania.
- Zwrócić uwagę, żeby małe elementy nie wypadały przez pręty koszy. Dlatego drobne elementy, np. pokrywki, należy wkładać do szuflady na sztucce lub do koszyka na sztucce (w zależności od modelu).

Potrawy, takie jak np. marchewka, pomidory lub keczup, mogą zawierać naturalne barwniki. Barwniki te mogą zabarwić naczynia i elementy z tworzyw sztucznych, gdy dostaną się do zmywarki wraz z naczyniami w większej ilości. Przebarwienia te nie mają żadnego wpływu na stabilność elementów z tworzyw sztucznych. Elementy plastikowe mogą się również przebarwić przy zmywaniu srebrnych sztucców.

Ładunek nieodpowiedni do mycia w zmywarce:

- Sztućce i naczynia z drewna lub z elementami drewnianymi: zostaną wyługowane i utracą wygląd. Poza tym stosowane kleje nie nadają się do mycia w zmywarkach naczyń. Skutek: uchwyty drewniane mogą się odkleić.
- Artykuły rzemiosła artystycznego jak również antyczne, cenne wazy lub szkło z elementami dekoracyjnymi: te przedmioty nie są odporne na mycie maszynowe.
- Elementy z tworzyw sztucznych z materiałów nieodpornych na wysokie temperatury: te przedmioty mogą się zdeformować.
- Przedmioty z miedzi, mosiądzu, cyny i aluminium: mogą się odbarwić albo zmatowieć.
- Dekoracje na glazurze: po wielu cyklach mycia mogą wyblaknąć.
- Delikatne szkło i przedmioty z kryształu: po dłuższym użytkowaniu mogą zmętnieć.

Srebro

Srebro może się przebarwić w wyniku kontaktu z produktami spożywczymi zawierającymi siarkę. Należą tutaj np. żółtka jaj, cebula, majonez, musztarda, warzywa strączkowe, ryby, solanki i marynaty.

Srebro, które zostało wypolerowane za pomocą **politury do srebra**, po zakończeniu mycia może być jeszcze wilgotne i poplamione, ponieważ woda nie spływa z niego w postaci filmu.

Wskazówka: Wytrzeć srebro do sucha za pomocą ściereczki.



Szkody przez agresywne detergenty alkaliczne.

Na elementach aluminiowych (np. filtry tłuszczu z wyciągów kuchennych) mogą wystąpić szkody materiałowe. W ekstremalnych przypadkach istnieje niebezpieczeństwo wystąpienia gwałtownej reakcji chemicznej (np. wybuch mieszaniny piorunującej). Nie zmywać elementów aluminiowych w zmywarce za pomocą agresywnych detergentów alkalicznych z obszarów profesjonalnych i przemysłowych.

Wskazówka: Stosować naczynia i sztućce przeznaczone do zmywarek do naczyń z oznaczeniem „do mycia maszynowego“.

Pielęgnacja szkła


- Szklanki po wielu cyklach mycia mogą zmętnieć. Dlatego do wrażliwych szklanek należy stosować programy z obniżoną temperaturą (patrz rozdział „Przeгляд programów“). Ryzyko zmętnienia jest wówczas mniejsze.
- Stosować szkło przeznaczone do mycia w zmywarkach z oznaczeniem „do mycia maszynowego“ (np. szkło Riedel).
- Stosować detergenty ze specjalnymi substancjami chroniącymi szkło.

Układanie naczyń i sztućców

Kosz górny

Przy układaniu naczyń i sztućców proszę również przestrzegać wskazówek zamieszczonych w rozdziale „Układanie naczyń i sztućców“, punkt „Przykłady ułożenia“.

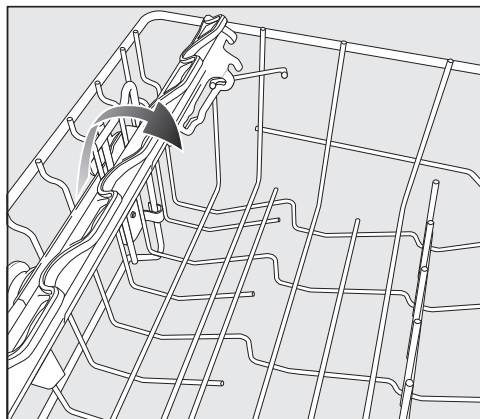
Układanie kosza górnego

 Szkody przez wyciekającą wodę. Przy zmywaniu bez kosza górnego ze zmywarki może wypływać woda. Zmywać wyłącznie z założonym koszem górnym (za wyjątkiem programu Bez kosza górnego, jeśli występuje).

- W koszu górnym należy umieścić małe, lekkie i wrażliwe elementy, jak spodki, filiżanki, szklanki, salaterki itd. W koszu górnym można również ustawić płaski garnek.
- Pojedyncze długie elementy, jak łyżki wazowe i łyżki do mieszania można ułożyć z przodu w poprzek kosza górnego.

Korzystanie z półeczki na filiżanki FlexCare

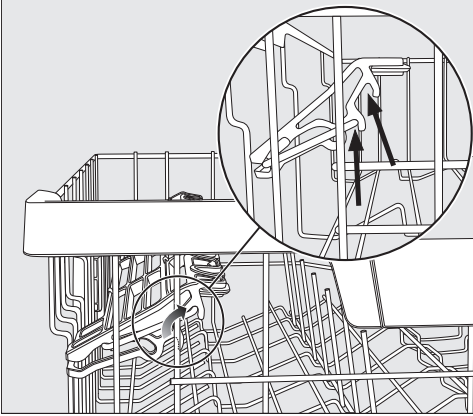
Filiżanki, małe spodki i inne płaskie naczynia można ułożyć na półeczce na filiżanki FlexCare. Dla większej stabilizacji o półeczkę na filiżanki można oprzeć kieliszki.



- Rozłożyć półeczkę na filiżanki do dołu.
- Złożyć półeczkę na filiżanki do góry, żeby można było ustawić wysokie elementy.

Przestawianie półeczki na filiżanki FlexCare

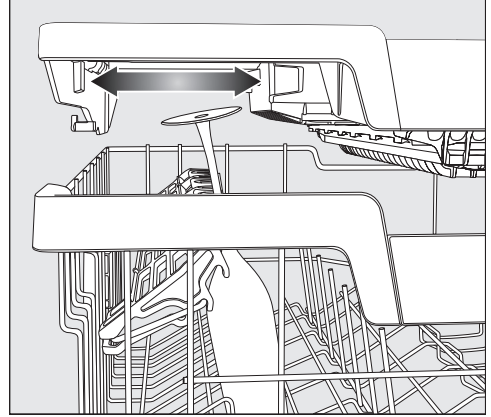
Półeczkę na filiżanki można przestawić na wysokość i na głębokość na 2 poziomach. Dzięki temu można wstawić pod półeczkę na filiżanki wyższe elementy i postawić na niej większe naczynia.



- Pociągnąć półeczkę na filiżanki do góry i zatrzasnąć ją z powrotem na wybranej pozycji (patrz strzałka).

Zapełnianie gniazd w półeczce na filiżanki FlexCare

Dzięki zagłębieniom gniazd w półeczce na filiżanki, kieliszki na szczególnie długich nóżkach uzyskają pewne podparcie.



- Rozłożyć półeczkę na filiżanki do dołu i oprzeć kieliszki w gniazdach.
- W razie potrzeby przesunąć lewy wkład szuflady 3D-MultiFlex, żeby uzyskać miejsce na wyższe szkło (patrz rozdział „Sztućce“, punkt „Szuflada 3D-MultiFlex“).

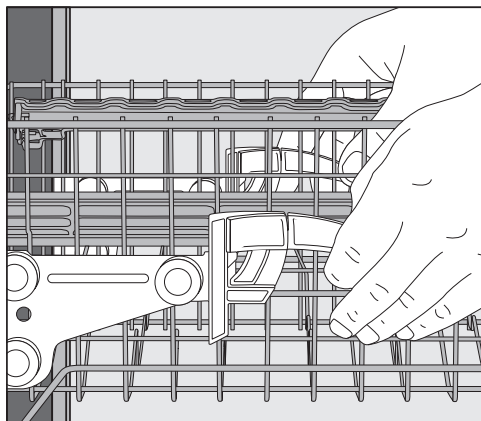
Układanie naczyń i sztućców

Przestawianie kosza górnego

W celu uzyskania większej ilości miejsca na wysokie naczynia w koszu górnym lub dolnym, można przestawić kosz górny na wysokość, w 3 pozycjach różniących się o ok. 2 cm.

Aby woda lepiej spływała z zagłębień, kosz górny można również ustawić ukośnie. Proszę jednak zwrócić uwagę, czy kosz wsuwa się bezproblemowo do komory zmywania.

- Wyciągnąć kosz górny.



Aby przestawić kosz górny do góry:

- Pociągnąć kosz do góry, aż się zatrzaśnie.

Aby przestawić kosz górny do dołu:

- Pociągnąć do góry dźwignie po bokach kosza.
- Ustawić żadaną pozycję i puścić dźwignie, żeby z powrotem się zatrzasnęły.

Przestawić kosz górny w taki sposób, żeby środkowe ramię spryskujące nie zostało zablokowane przez wysokie naczynia w koszu dolnym.

Układanie naczyń i sztućców

Kosz dolny

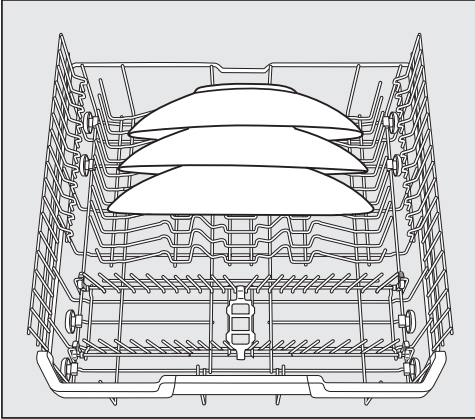
Układanie naczyń i sztućców patrz rozdział „Układanie naczyń i sztućców“, punkt „Przykłady ułożenia“.

Układanie kosza dolnego

- W koszu dolnym należy umieszczać duże i ciężkie rzeczy, np. talerze, półmiski, garnki, miski.
Do kosza dolnego można również włożyć szklanki, filiżanki, małe talerze i spodki.

Korzystanie z obszaru MultiComfort

Obszar z tyłu kosza dolnego służy do zmywania filiżanek, szklanek, talerzy i garnków.



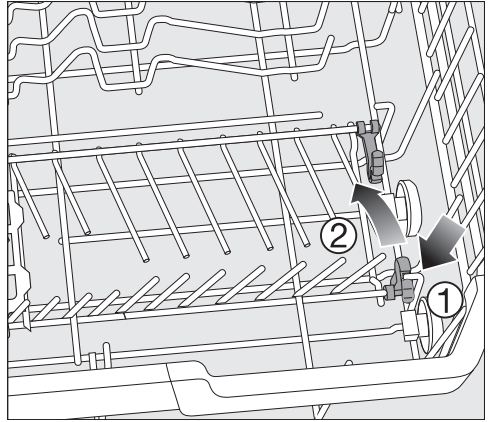
- Szczególnie duże talerze należy ustawić pośrodku kosza dolnego.

Wskazówka: Przy ukośnym ustawieniu można wstawić talerze o średnicy do 35 cm.

Składanie podpórek

Przednie rzędy podpórek służą do układania talerzy płytkich i głębokich, tac, półmisek i spodków.

Oba rzędy podpórek po prawej stronie można złożyć, żeby uzyskać więcej miejsca na duże naczynia, np. garnki, patelnie i miski.



- Nacisnąć do dołu żółtą dźwignię ① i złożyć rzędy podpórek ②.

Układanie naczyń i sztućców

Szuflada na sztućce/Koszyk na sztućce (w zależności od modelu)

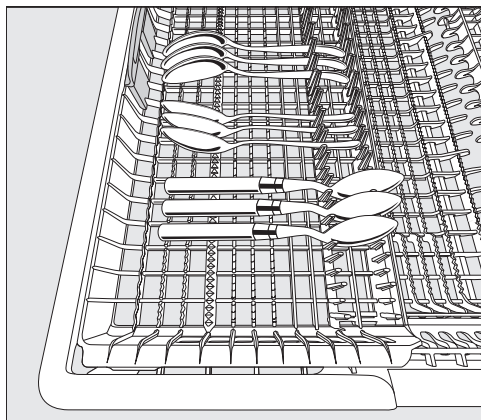
Układanie naczyń i sztućców patrz rozdział „Układanie naczyń i sztućców“, punkt „Przykłady ułożenia“.

- Ułożyć sztućce w szufladzie 3D-MultiFlex lub w koszyku na sztućce (w zależności od modelu).

Układanie szuflady 3D-MultiFlex

Gdy noże, widelce i łyżki ułożą się w oddzielnych obszarach, można potem łatwiej wyjąć sztućce.

Aby woda mogła całkowicie spłynąć z łyżek, muszą być one ułożone na ząbkowanych przegródkach.



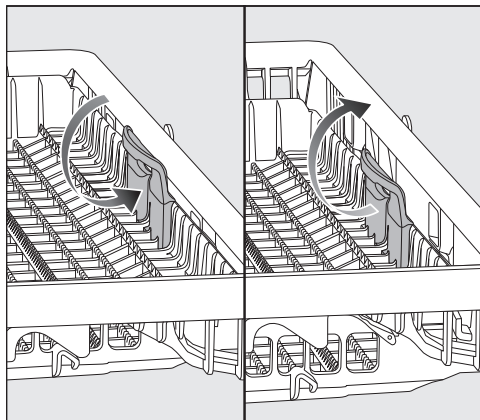
- Jeśli łyżki nie mieszczą się uchwytami pomiędzy wypustkami, należy je ułożyć uchwytami na ząbkowanych przegródkach.

Lewy wkład można przesunąć do środka, żeby umieścić w koszu górnym wyższe naczynia lub kieliszki na długich nóżkach.

W zagłębionej środkowej części szuflady można umieścić duże i długie sztućce.

Wysokie elementy (jak np. łopátka do tortu) należy ułożyć w taki sposób, żeby nie zostało zablokowane górne ramię spryskujące.

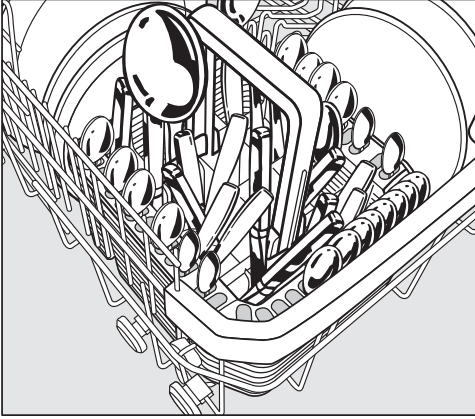
Aby w prawej części szuflady uzyskać więcej miejsca na większe sztućce lub małe naczynia, można przestawić prawy wkład na wysokość.



- Pociągnąć wkład za żółty uchwyt do środka i zatrzasnąć wkład na jednej z dwóch pozycji.

Układanie naczyń i sztućców

Korzystanie z koszyka na sztućce

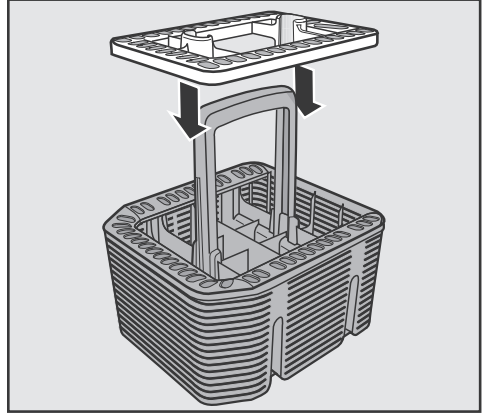


Koszyk na sztućce można ustawić na przednich rzędach podpórek po lewej lub po prawej stronie w narożnikach kosza dolnego.

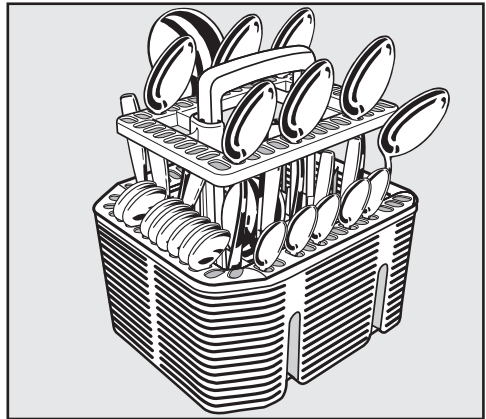
- Ze względów bezpieczeństwa sztućce należy wkładać do przegródek koszyka ostrzami i zębami widelców do dołu (bez rozdzielania). Sztućce łatwiej się jednak myją i suszą, gdy są wstawione do koszyka uchwytami do dołu.
- Krótkie sztućce wkładać do segmentów znajdujących się po 3 stronach koszyka.

Korzystanie z nakładki do koszyka na sztućce

Dostarczona nakładka służy do zmywania mocno zabrudzonych sztućców. Ponieważ sztućce są zawieszane w tej nakładce pojedynczo, nie mogą się nawzajem zasłaniać i powierzchnie są lepiej osiągalne przez strumienie spryskujące.



- W razie potrzeby założyć nakładkę na koszyk na sztućce.



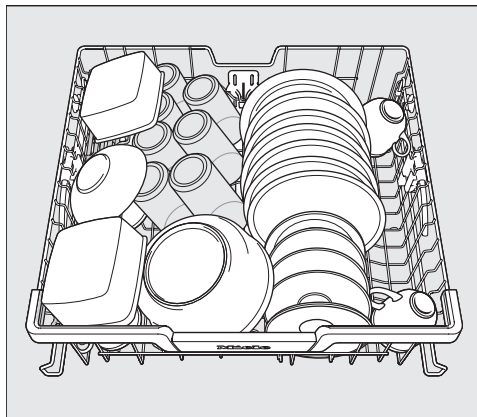
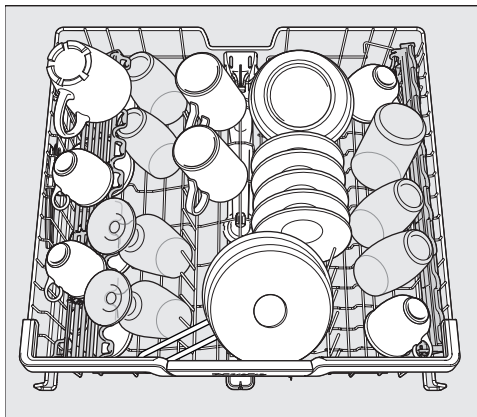
- Włożyć sztućce w nakładkę uchwytami do dołu.
- Rozłożyć sztućce równomiernie.

Układanie naczyń i sztućców

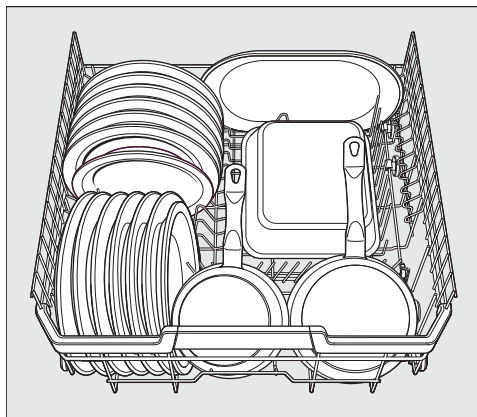
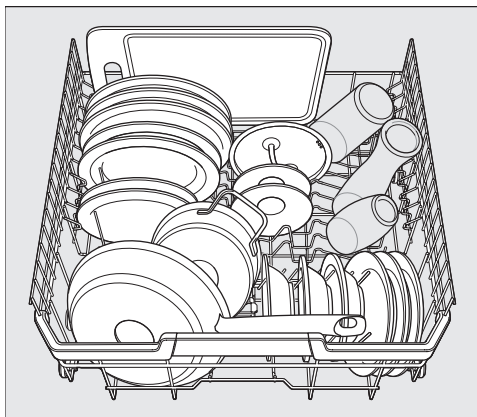
Przykłady ułożenia

Zmywarka z szufladą na sztućce

Kosz górny

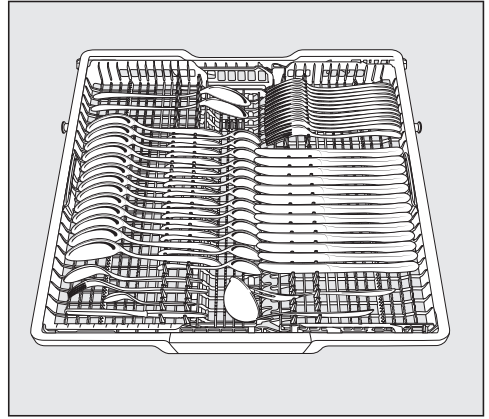
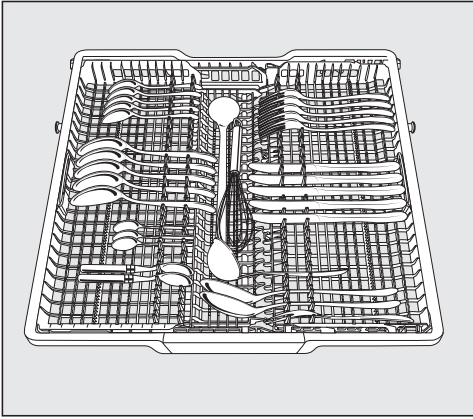


Kosz dolny

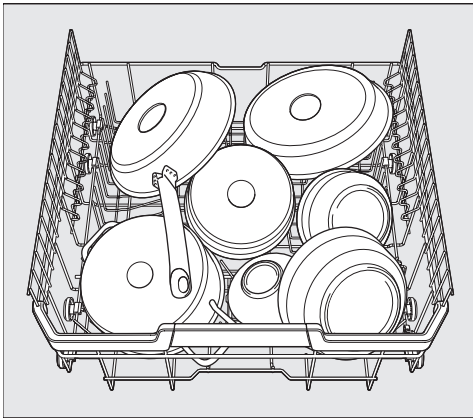


Układanie naczyń i sztućców

Szuflada na sztućce



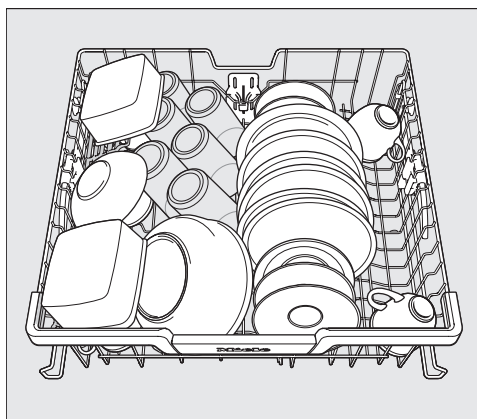
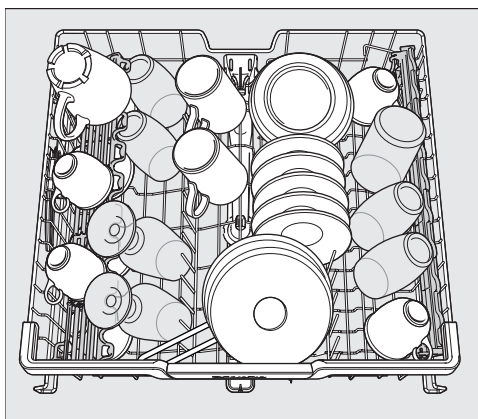
Naczynia mocno zabrudzone



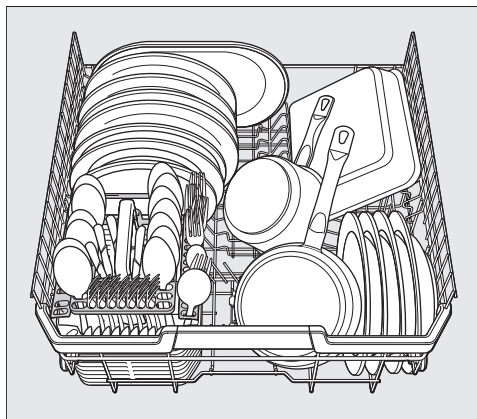
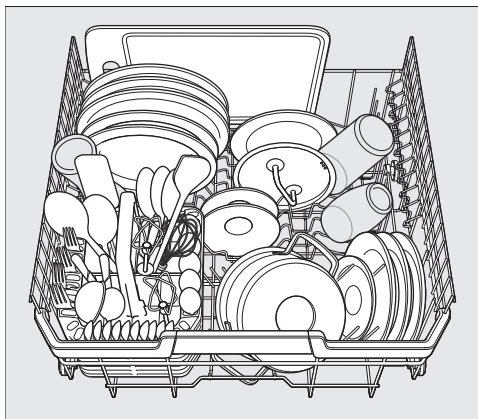
Układanie naczyń i sztućców

Zmywarka z koszykiem na sztućce

Kosz górny

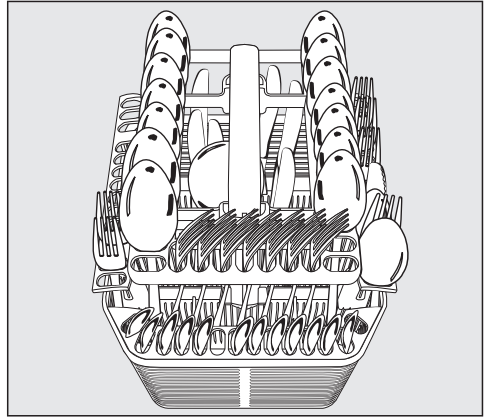
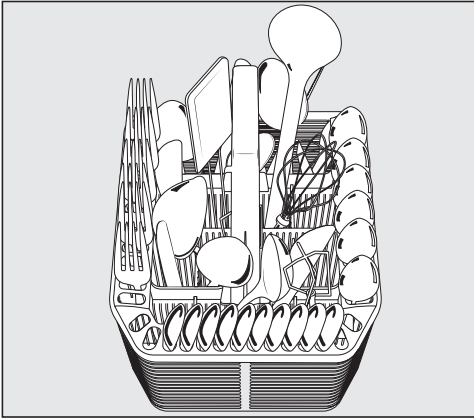


Kosz dolny

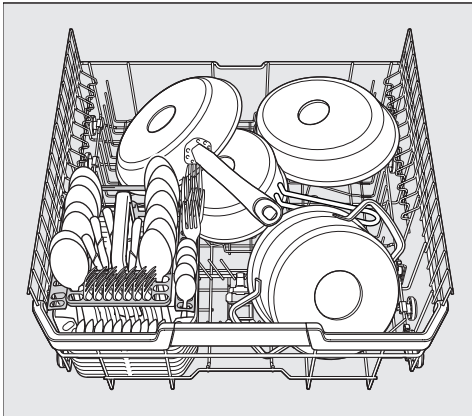


Układanie naczyń i sztućców

Kosz na sztućce




Naczynia mocno zabrudzone



Detergent

Rodzaje detergentu

 Szkody przez nieodpowiednie detergenty.

Detergenty, które nie są przeznaczone do domowych zmywarek do naczyń, mogą spowodować szkody w zmywarce lub na łądunku.

Stosować wyłącznie detergenty przeznaczone do zmywarek domowych.

Nowoczesne detergenty zawierają wiele aktywnych składników. Do najważniejszych aktywnych składników należą:

- Czynniki chelatujące wiążą kamień w wodzie, zapobiegając w ten sposób tworzeniu osadów.
- Substancje alkaliczne są wymagane do spęczniania przyschniętych zabrudzeń.
- Enzymy rozkładają skrobię i rozpuszczają białko.
- Środki wybielające na bazie tlenu usuwają przebarwienia (np. z herbaty, kawy, sosu pomidorowego).

Zasadniczo oferowane są łagodnie alkaliczne detergenty z enzymami i wybielaczami tlenowymi.

Detergenty występują w różnych formach:

- Detergenty w proszku i w żelu można różnie dozować, odpowiednio do ilości łądunku i jego stopnia zabrudzenia.
- Tabletki zawierają ilość detergentu wystarczającą do większości zastosowań.


Oprócz normalnych detergentów występują produkty wielofunkcyjne.

Takie produkty zawierają funkcję nabłyszczania i odwapniania wody (zamiennik soli).

Te wielofunkcyjne detergenty należy stosować wyłącznie w zalecanym przez producenta na opakowaniu zakresie twardości wody.

Wydajność mycia i suszenia detergentów wielofunkcyjnych jest bardzo zróżnicowana.

Najlepsze efekty mycia i suszenia osiąga się przy zastosowaniu normalnego detergentu w połączeniu z oddzielnym dozowaniem soli i nabłyszczacza.

 Niebezpieczeństwo podrażnień przez detergent.

Detergent może spowodować podrażnienia skóry, oczu, nosa, ust i gardła.

Unikać kontaktu z detergentem.

Nie wdychać detergentu w proszku.

Nie połykać detergentu. W razie dostania się detergentu do dróg oddechowych lub pokarmowych należy natychmiast udać się do lekarza.

Należy zapobiec temu, żeby dzieci miały kontakt z detergentem. W zmywarce mogą się jeszcze znajdować resztki detergentu. Dlatego dzieci należy trzymać z daleka od otwartej zmywarki. Zasobnik detergentu należy napełnić dopiero tuż przed startem programu i zabezpieczyć drzwiczki za pomocą blokady rodzicielskiej (w zależności od modelu).

Dozowanie detergentu

Do zasobnika detergentu mieści się maksymalnie 50 ml detergentu.

W zasobniku detergentu znajdują się oznaczenia, służące jako pomoc w dozowaniu: 20, 30, max. Przy poziomo otwartych drzwiczkach wskazują one przybliżoną wielkość napełnienia w ml i maksymalny poziom napełnienia.

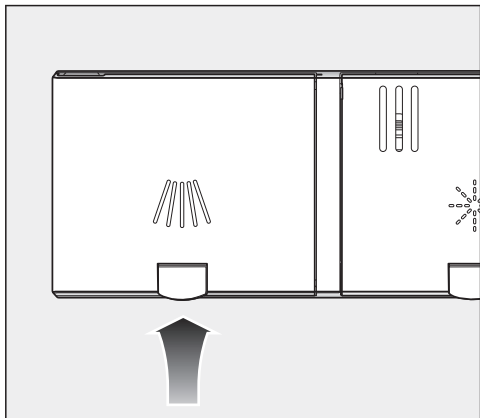
- Przy dozowaniu detergentu proszę przestrzegać wskazówek zamieszczonych na opakowaniu detergentu.
- Jeśli nie ma innych zaleceń, należy dozować jedną tabletkę lub, w zależności od stopnia zabrudzenia naczyń, 20 do 30 ml detergentu do zasobnika detergentu.


Gdy zastosuje się ilość detergentu mniejszą od zalecanej, naczynia mogą nie zostać prawidłowo umyte.

Niektóre tabletki mogą nie rozpuścić się całkowicie w programie *QuickPowerWash*.

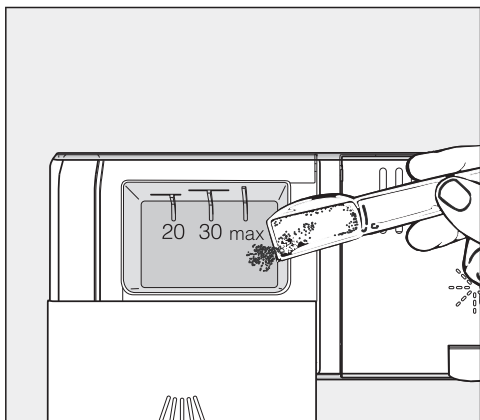
Detergent

Uzupełnianie detergentu



- Nacisnąć żółty przycisk na pokrywce zasobnika detergentu .

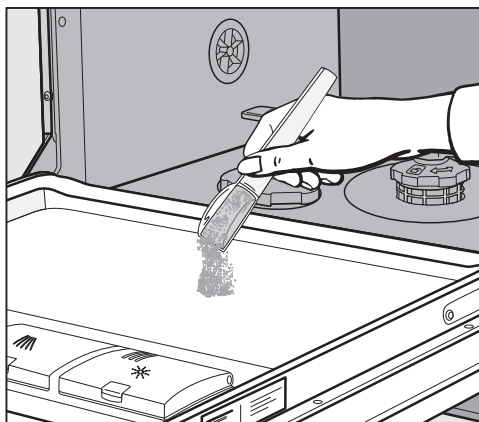
Pokrywka odskakuje.
Po zakończeniu programu pokrywka jest już otwarta.



- Napełnić zasobnik detergentu detergentem.
- Dosunąć pokrywkę zasobnika detergentu aż do wyraźnego zatrzaśnięcia.


Pokrywka zasobnika detergentu nie może zostać zablokowana przez detergent. Może to doprowadzić do tego, że pokrywka nie otworzy się podczas trwania programu. Nie przepelniać zasobnika detergentu.

- Zamknąć również opakowanie z detergentem. W przeciwnym razie środek może się zbrzylić.



- W programach z myciem wstępnym (patrz rozdział „Przegląd programów⁽¹⁾”) można wyłożyć dodatkowo niewielką ilość detergentu na wewnętrzną blachę drzwiček.

Włączanie zmywarki

- Otworzyć zawór z wodą, jeśli jest zamknięty.
- Otworzyć drzwiczki.
- Sprawdzić, czy ramiona spryskujące mogą się swobodnie obracać.
- Nacisnąć przycisk .


Na wyświetlaczu pokazywany jest przez chwilę wybrany program i świeci się odpowiednia lampka kontrolna.

Następnie ewentualnie przez kilka sekund wyświetlana jest prognoza zużycia energii i wody dla wybranego programu. Ostatecznie wyświetlacz przechodzi do wskazań przewidywanego czasu trwania wybranego programu.

Wybieranie programu



Wybór programu powinien być zawsze uzależniony od rodzaju naczyń i stopnia ich zabrudzenia.

W rozdziale „**Przegląd programów**“ są opisane programy i obszary ich zastosowań.



- Wybrać żądany program za pomocą przycisku wyboru programów .

Zapala się lampka kontrolna wybranego programu.

Pod  znajdują się dalsze programy.

- Ewentualnie korzystając z przycisku wyboru programów  wybrać opcję .

Na wyświetlaczu zostaje pokazany pierwszy z dalszych programów.

- Wybrać żądany program na wyświetlaczu za pomocą przycisków /.







Teraz można wybrać opcje programowe (patrz rozdział „Opcje programowe“).

Gdy opcje programowe są wybrane, świecą się odpowiednie lampki kontrolne.

Wskazanie czasu trwania programu

Przed startem programu na wyświetlaczu pokazywany jest przewidywany czas trwania wybranego programu. Podczas trwania programu przy otwartych drzwiczkach pokazywany jest czas pozostały do końca programu.

Każdy etap programu jest oznaczony symbolem:

-  Mycie wstępne/Namaczanie
-  Czyszczenie
-  Płukanie
-  Nabłyszczanie
-  Suszenie
-  Koniec

Dane dotyczące czasu trwania mogą się różnić dla tego samego programu. Zależy to m.in. od temperatury pobieranej wody, cyklu regeneracji instalacji odwapniającej, rodzaju detergentu, ilości naczyń i stopnia zabrudzenia naczyń.

Gdy program zostaje wybrany po raz pierwszy, pokazywana jest wartość czasu odpowiadająca przeciętnemu czasowi trwania programu przy podłączeniu do zimnej wody.

Wartości czasu w rozdziale „Przegląd programów“ odpowiadają czasem trwania programów przy załadunku znamionowym i temperaturze znamionowej.


Podczas każdego cyklu programowego sterowanie koryguje czas trwania programu odpowiednio do temperatury pobieranej wody i ilości naczyń.

Uruchamianie programu

- Uruchomić program, zamykając drzwiczkę.
Ewentualnie potwierdzić komunikaty pokazywane uprzednio na wyświetlaczu za pomocą OK.

Optyczna kontrolka funkcji świeci się jako potwierdzenie uruchomienia programu.


Podczas trwania programu przy otwartych drzwiczkach można wyświetlić nazwę bieżącego programu naciskając OK.

 Niebezpieczeństwo oparzeń przez gorącą wodę.
Podczas pracy woda w zmywarce może być gorąca.
Dlatego drzwiczkę w czasie pracy zmywarki należy otwierać bardzo ostrożnie.

Zakończenie programu

Na koniec programu, przy zamkniętych drzwiczkach, miga powoli optyczna kontrolka funkcji i ewentualnie rozlegają się sygnały dźwiękowe.

Przy zamkniętych drzwiczkach optyczna kontrolka funkcji gaśnie w ciągu 10 minut po zakończeniu programu.

Program jest zakończony, gdy na wyświetlaczu pojawi się komunikat  Go-towe.

Gdy włączona jest funkcja „AutoOpen“, w niektórych programach drzwiczki automatycznie nieco się otwierają (patrz rozdział „Ustawienia“, punkt „AutoOpen“). Dzięki temu suszenie jest lepsze.

Gdy włączona jest funkcja programowana **Zużycie**, można teraz wyświetlić rzeczywiste zużycie energii i wody w zakończonym programie (patrz rozdział „Zmywanie przyjazne dla środowiska“, „Wskazania dotyczące zużycia EcoFeedback“).

Dmuchawa susząca ewentualnie pracuje jeszcze przez kilka minut po zakończeniu programu.


 Szkody przez parę wodną.

Para wodna może uszkodzić wrażliwe krawędzie blatu roboczego, gdy po zakończeniu programu drzwiczki zostaną otwarte i wentylator przestanie pracować.

Gdy automatyczne otwieranie drzwiczek jest wyłączone (patrz rozdział „Ustawienia“, punkt „AutoOpen“) i mimo to po zakończeniu programu drzwiczki mają zostać otwarte, należy je wówczas otworzyć całkowicie.


Zarządzenie energią

Zmywarka wyłącza się samoczynnie 10 minut po ostatniej obsłudze przycisków lub po zakończeniu programu, żeby zaoszczędzić energię.

Zmywarkę można z powrotem włączyć przyciskiem .


Podczas trwania programu lub w przypadku wystąpienia błędu zmywarka nie wyłączy się samoczynnie.

Wyłączanie zmywarki

- Otworzyć drzwiczki.
- Zmywarkę można w każdej chwili wyłączyć przyciskiem .
- Potwierdzić pytanie Wyłączyć urządz. za pomocą OK.

Jeśli zmywarka zostanie wyłączona podczas trwania programu, program zostanie przerwany.

W ten sposób można również przerwać odliczanie czasu timera.

 Szkody przez wyciekającą wodę.

Wyciekająca woda może spowodować szkody.

Ze względów bezpieczeństwa należy zamknąć zawór z wodą, gdy zmywarka będzie pozostawiona bez nadzoru przez dłuższy czas, np. podczas urlopu.

Wyjmowanie naczyń

Gorące naczynia są wrażliwe na uderzenia. Dlatego po wyłączeniu należy pozostawić naczynia do ostygnięcia w zmywarce dotąd, aż będzie je można dobrze uchwycić.

Gdy otworzy się całkowicie drzwiczki po wyłączeniu, naczynia ostygną szybciej.

- Najpierw należy opróżnić kosz dolny, następnie kosz górny i na koniec szufladę 3D-MultiFlex (jeśli występuje). W ten sposób unika się skapywania wody z kosza górnego lub z szuflady 3D-MultiFlex na naczynia w koszu dolnym.

Wstrzymywanie programu

Program zostaje wstrzymany, gdy tylko otworzy się drzwiczki.

Gdy drzwiczki zostaną z powrotem zamknięte, po kilku sekundach program zostaje wznowiony w miejscu, w którym został wcześniej przerwany.



Niebezpieczeństwo oparzeń przez gorącą wodę.

Podczas pracy woda w zmywarce może być gorąca.


Dlatego drzwiczki w czasie pracy zmywarki należy otwierać bardzo ostrożnie.

Przerywanie lub zmiana programu


W przypadku przerwania programu mogą zostać pominięte istotne etapy programu.

Przerywać program tylko w ciągu kilku pierwszych minut przebiegu programu.

Jeśli program został właśnie uruchomiony, można go przerwać w następujący sposób:

- Otworzyć drzwiczki.
- Wyłączyć zmywarkę przyciskiem .
- Potwierdzić pytanie Wyłączyć urządź. za pomocą OK.

W celu wybrania innego programu:

- Włączyć z powrotem zmywarkę przyciskiem .
- Przy ręcznym dozowaniu detergentu należy skontrolować, czy zasobnik detergentu jest jeszcze zamknięty. Gdy pokrywka zasobnika detergentu jest już otwarta, uzupełnić ponownie detergent i zamknąć pokrywkę.
- Wybrać żądany program i uruchomić go, zamykając drzwiczki.

Optyczna kontrolka funkcji świeci się jako potwierdzenie uruchomienia programu.

Opcje

Zegar sterujący (Timer)


Istnieje możliwość ustawienia czasu startu programu. W tym celu start programu można opóźnić od 30 minut do 24 godzin.

W przypadku opóźnienia startu od 30 minut do 3 godzin czas ustawia się w krokach 30-minutowych, a powyżej w krokach godzinowych.

Przy ręcznym dozowaniu detergentu detergent może się zbrylić w wilgotnym zasobniku i nie zostanie wówczas całkowicie wypłukany.

Przy korzystaniu z zegara sterującego należy zwrócić uwagę na to, żeby przy napełnianiu detergentu komora zasobnika była sucha. W razie potrzeby wytrzeć wcześniej zasobnik detergentu do sucha.



Nie stosować detergentu w płynie. Detergent może wypłynąć.


 Zagrożenie zdrowia przez detergent.

Aby dzieci nie miały kontaktu z detergentem:

Napełniać detergent **dopiero bezpośrednio przed** startem programu, przed aktywacją zegara sterującego.

Aktywacja timera

- Otworzyć drzwiczki.
- Włączyć zmywarkę przyciskiem .
- Wybrać żądany program.
- Nacisnąć przycisk  *Timer*.


Na wyświetlaczu pokazywany jest ostatnio ustawiony czas „Start za”. Świeci się lampka kontrolna  *Timer*.

- Korzystając z przycisków \vee \wedge ustawić czas, po którym program powinien zostać uruchomiony automatycznie.

Gdy przytrzyma się naciśnięte przyciski \vee lub \wedge , odliczanie będzie kontynuowane automatycznie.


- Potwierdzić za pomocą *OK*.
- Zamknąć drzwiczki.

Po aktywacji timera po kilku minutach wyłączają się wszystkie wskazania, żeby zaoszczędzić energię.

Aby z powrotem włączyć wskazania wyświetlacza na kilka minut, należy nacisnąć przycisk .

- Otworzyć drzwiczki, aby skontrolować pozostały czas timera.



Czas do startu programu jest odliczany od tyłu: powyżej 10 godzin w krokach godzinowych, poniżej 10 godzin w krokach minutowych.

Po upływie ustawionego czasu wybrany program zostaje uruchomiony automatycznie. Na wyświetlaczu pojawia się czas pozostały, a lampka kontrolna  *Timer* gaśnie.

Uruchamianie programu przed upływem zaprogramowanego czasu timera:

Program można uruchomić także wtedy, gdy nie upłynął jeszcze zaprogramowany czas timera.

W tym celu należy postępować w następujący sposób:

- Otworzyć drzwiczki.
- Wyłączyć zmywarkę przyciskiem .
- Włączyć z powrotem zmywarkę przyciskiem .
- Wybrać ewentualnie żądany program.
- Uruchomić program, zamykając drzwiczki.

Optyczna kontrolka funkcji świeci się jako potwierdzenie uruchomienia programu.

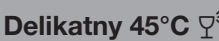

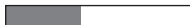


















Wskazówki dotyczące wybierania programu

Naczynia	Resztki potraw	Właściwości programu
wrażliwe temperaturowo naczynia, szklanki i plastiki	lekko przyschnięte, domowe resztki potraw	przebieg z pielęgnacją szkła
mieszane naczynia	wszystkie domowe resztki potraw	zmienny, sensorycznie sterowany przebieg
	lekko przyschnięte, domowe resztki potraw	krótki program poniżej jednej godziny
	normalnie przyschnięte, domowe resztki potraw	przebieg oszczędzający wodę i energię
garnki, patelnie, niewrażliwa porcelana i sztucze	mocno przyschnięte, przypalone, mocno przywarte zawierające skrobię lub białko ¹ resztki potraw	maksymalna wydajność czyszczenia

bez naczyń	resztki soli po uzupełnieniu soli	usuwanie resztek soli

¹ Resztki potraw zawierające skrobię mogą pochodzić np. z kartofli, makaronu lub ryżu. Resztki potraw zawierające białko mogą pochodzić ze smażonego mięsa lub ryb.

Wskazówki dotyczące wybierania programu

Program ²	Prognoza zużycia ³
	Zużycie energii  Zużycie wody  Czas trwania programu 
	Zużycie energii  Zużycie wody  Czas trwania programu 
	Zużycie energii  Zużycie wody  Czas trwania programu 
	Zużycie energii  Zużycie wody  Czas trwania programu 
	Zużycie energii  Zużycie wody  Czas trwania programu 
	Czas trwania programu 13 minut, bez nagrzewania, wyłącznie do splotkiwania soli.

² Programy są kombinowalne z opcjami programowymi „Express“ lub „IntenseZone“ (patrz rozdział „Opcje programowe“).
 Dodatkowo można wybrać funkcje „Extra czyste“, „Extra suche“ i (jeśli występuje) „2. płukanie“ (patrz rozdział „Ustawienia“).

³ Prognozowane wartości mogą się zmienić przez wybrane ustawienia, opcje programowe lub warunki użytkowania.

Przegląd programów

Program	Przebieg programu				
	Płukanie wstępne	Mycie °C	Płukanie	Nabłyszczanie °C	Suszenie/ AutoOpen
ECO ¹	-	43	✓	42	✓ / ✓
Auto 45–65 °C	zmienny przebieg programu, sensorycznie sterowane dopasowanie do ilości naczyń i resztek potraw				
	wg potrzeby	45-65	✓	55–70	✓ / ✓
Intensywny 75 °C	✓	75	✓	55–70	✓ / ✓
QuickPowerWash 65 °C	-	65	✓	60	✓ / ✓
Delikatny 45 °C	✓	45	✓	55–70	✓ / ✓
PowerWash 60 °C	✓	60	✓	55–70	✓ / ✓
Bardzo cichy 55 °C	-	55	✓	55–70	✓ / ✓
Konserwacja urządzenia	-	75	✓✓	75	✓ / ✓

¹ W odniesieniu do kombinowanego zużycia energii i wody, ten program jest najbardziej efektywny do mycia normalnie zabrudzonych naczyń.

Przegląd programów

Zużycie ²				
energia elektryczna		woda	czasu	
woda zimna 15 °C kWh	woda ciepła 60 °C kWh	litry	woda zimna 15 °C godz:min	woda ciepła 60 °C godz:min
0,54	0,29	8,4	3:50	3:40
0,65–1,00 ^{3,4}	0,55–0,65 ^{3,4}	6,0–13,0 ^{3,4}	2:02–3:06	1:59–2:49
1,25	0,85	13,5	3:09	2:44
1,10	0,75	10,5	0:58	0:58
0,85	0,40	13,5	2:42	2:23
1,00	0,60	13,0	2:32	2:20
0,90	0,70	9,5	4:04	3:50
1,75	1,10	18,5	2:12	1:57

² Podane wartości zostały ustalone dla programu *ECO* w standaryzowanych warunkach kontrolnych. Wartości podane dla pozostałych programów zostały ustalone w porównywalnych warunkach kontrolnych.

W praktyce, ze względu na wybrane ustawienia, opcje programowe lub warunki użytkowania, wartości dotyczące zużycia mogą być inne.

³ Wartość minimalna: częściowy załadunek o niewielkim zabrudzeniu

⁴ Wartość maksymalna: pełny załadunek o silnym zabrudzeniu

Przegląd programów

Pozostałe programy

PowerWash 60 °C

Program do mycia naczyń mieszanych ze wszystkimi domowymi resztkami potraw.

Bardzo cichy 55 °C

Bardzo cichy program z przedłużonym czasem trwania. Program jest przeznaczony do naczyń mieszanych z lekko przyschniętymi, domowymi resztkami potraw.


Konserwacja urządzenia

Komora mycia zmywarki w dużym stopniu czyści się samoczynnie. Jeśli mimo to odłożą się pozostałości lub osady, do czyszczenia należy zastosować program Czyszc. urząd.. Zmywarka nie może być przy tym załadowana. Program jest przeznaczony do czyszczenia komory zmywania za pomocą produktów konserwacyjnych (środki do czyszczenia urządzeń, środki pielęgnacyjne) (patrz rozdział „Wyposażenie dodatkowe“, punkt „Konserwacja urządzenia“). Przestrzegać przy tym również wskazówek na opakowaniu produktu. Przy stosowaniu produktów konserwacyjnych nie wolno dozować żadnego detergentu. Dlatego w tym programie automatyczne dozowanie detergentu (jeśli występuje) jest zdezaktywowane.

Wybieranie opcji programowych

Programy można dostosować za pomocą opcji programowych.

W tym celu opcje programowe można wybrać lub odwołać przed startem programu.

- Otworzyć drzwiczki.
- Włączyć zmywarkę przyciskiem .
- Świeci się lampka kontrolna wybranego programu.
- Ewentualnie wybrać inny program.
- Nacisnąć przycisk żądanej opcji programowej.


Lampka kontrolna odpowiedniego przycisku zapala się, gdy opcja programowa jest dostępna dla wybranego programu.

Jeśli wybrany program nie jest kombinowalny z opcją programową, na wyświetlaczu pojawia się odpowiedni komunikat.

- W takim przypadku należy potwierdzić komunikat za pomocą *OK*.
- Uruchomić program, zamykając drzwiczki.


Wybrana opcja programowa pozostaje aktywna dla programu, aż ustawienie zostanie ponownie zmienione (za wyjątkiem programu *ECO*).


Express

Opcja programowa  *Express* skutkuje skróceniem czasu trwania programu.


Aby osiągnąć optymalne rezultaty zmywania, zwiększa się temperatura i tym samym zużycie energii.

Skrócenie czasu trwania programu jest zróżnicowane, w zależności od wybranego programu.

Wybranie opcji programowej  *Express* ma ewentualnie pierwszeństwo przed innymi wybranymi opcjami.

W połączeniu z programem *QuickPowerWash* opcja programowa  *Express* skutkuje cyklem płukania wyłącznie do usunięcia roztworu soli, który uległ przelaniu przy napełnianiu zbiornika soli.


IntenseZone

Opcja programowa  *IntenseZone* skutkuje zwiększeniem wydajności czyszczenia w koszu dolnym.

Dzięki przedłużeniu czasu zmywania w koszu dolnym i podwyższeniu temperatury wzrasta zużycie energii.

Czyszczenie i konserwacja

Proszę regularnie kontrolować (co około 4 - 6 miesięcy) ogólny stan Państwa zmywarki. Może to pomóc w uniknięciu usterek przed ich wystąpieniem.


 Szkoły przez nieodpowiednie środki czyszczące.

Wszystkie powierzchnie są wrażliwe na zarysowania. Wszystkie powierzchnie mogą się przebarwić lub zmienić w wyniku kontaktu z nieodpowiednimi środkami czyszczącymi. Stosować wyłącznie środki czyszczące odpowiednie dla poszczególnych powierzchni.

Czyszczenie komory zmywania

Komora zmywania w dużym stopniu czyści się samoczynnie, gdy zawsze jest stosowana dopasowana ilość detergentu.

Przy przeważającym korzystaniu z programów zmywania o niskich temperaturach mycia (< 50 °C), występuje ryzyko wytworzenia drobnoustrojów i zapachów w komorze zmywania. Aby wyyczyścić komorę zmywania i uniknąć wytwarzania zapachów, raz w miesiącu należy przeprowadzić program *Intensywny* 75 °C.

Jeśli mimo to odłożą się osady np. wapnia lub tłuszczu, zastosować do czyszczenia program *Czyszc. urządz.* (patrz rozdział „Przegląd programów“, punkt „ Pozostałe programy“) ze środkiem do czyszczenia urządzenia (patrz rozdział „Wyposażenie dodatkowe“, punkt „Konserwacja urządzenia“). Przestrzegać przy tym wskazówek zamieszczonych na opakowaniu środka czyszczącego.

Produkty do czyszczenia i konserwacji firmy Miele można nabyć w serwisie Miele lub w sklepie internetowym Miele.

- Proszę regularnie czyścić sita w komorze zmywania.

Cykl higieniczny

Przy przeważającym korzystaniu z programów zmywania o niskich temperaturach, występuje ryzyko wytworzenia drobnoustrojów i zapachów w komorze zmywania. Po wielokrotnym zastosowaniu programów o niskiej temperaturze powinno się regularnie uruchamiać program o wysokiej temperaturze. W ten sposób zapobiega się tworzeniu osadów i zapachów.

Komunikat higieniczny można włączyć lub wyłączyć (patrz rozdział „Ustawienia“, punkt „Cykl higieniczny“).

Gdy komunikat zostanie wyłączony, należy raz w miesiącu przeprowadzić program *Intensywny 75 °C*, żeby wyczyścić komorę zmywania i zapobiec wytwarzaniu zapachów.

Czyszczenie uszczelki drzwiczek i drzwiczek

Uszczelki drzwiczek i boki drzwiczek zmywarki nie są osiągnane ani czyszczone przez strumienie spryskujące. Dlatego może się tam tworzyć pleśń.


- Regularnie wycierać uszczelki drzwiczek wilgotną ściereczką, aby usunąć resztki jedzenia.
- Zetrzeć rozchlapanie resztki potraw i napojów z boków drzwiczek zmywarki.

Czyszczenie panelu sterowania

- Panel sterowania czyścić **tylko** wilgotną ściereczką.

Czyszczenie i konserwacja

Czyszczenie frontu urządzenia

 Uszkodzenia przez zabrudzenia. Jeśli zabrudzenia będą oddziaływać dłużej, w niekorzystnych okolicznościach ich usunięcie może być więcej niemożliwe, a powierzchnie mogą ulec zmianom lub przebarwieniom. Zabrudzenia najlepiej jest usuwać od razu.

- Wyczyścić front urządzenia za pomocą czystej gąbczastej ściereczki, ciepłą wodą z dodatkiem płynu do mycia naczyń. Na koniec wytrzeć front urządzenia do sucha miękką ściereczką. Do czyszczenia można także zastosować czystą, wilgotną ściereczkę mikrofibrową bez żadnych środków czyszczących.

W celu uniknięcia uszkodzeń powierzchni, do czyszczenia nie należy stosować:

- środków zawierających sodę, amoniak, kwasy lub chlor,
- środków rozpuszczających osady wapienne,
- środków szorujących, jak np. proszki i mlecza do szorowania, pumeks,
- środków zawierających rozpuszczalniki,
- środków do czyszczenia stali szlachetnej,
- środków do czyszczenia zmywarek do naczyń,
- środków do czyszczenia piekarników,
- środków do mycia szkła,
- szorujących twardych gąbek i szczotek (np. gąbek do garnków), lub używanych gąbek, które zawierają jeszcze resztki środków szorujących,
- środków do ścierania zabrudzeń,
- ostrych skrobaków metalowych,
- wełny stalowej,
- urządzeń do czyszczenia parą.

Czyszczenie ramion spryskujących

Resztki potraw mogą się osadzać w dyszach i ułożyskowaniu ramion spryskujących. Dlatego ramiona spryskujące należy regularnie kontrolować (co około 2–4 miesiące).

Nie zmywać bez ramion spryskujących.

⚠ Szkody przez zabrudzenia w systemie obiegowym.

Bez sit zanieczyszczenia dostaną się do systemu obiegowego i mogą go zablokować.

Nie zmywać bez dolnego ramienia spryskującego i bez sit.

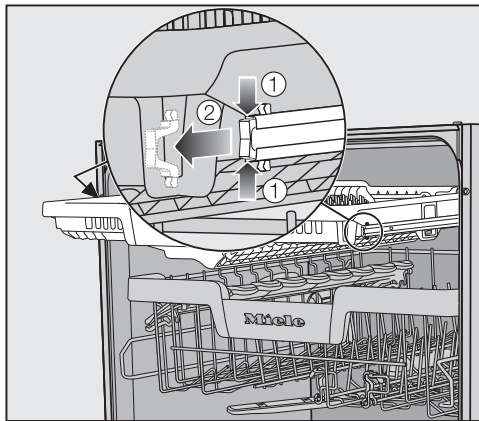
Zwrócić uwagę na to, żeby przy czyszczeniu sit i ramion spryskujących do systemu obiegowego nie przedostały się żadne większe zanieczyszczenia.

- Wyłączyć zmywarkę.

Wymywanie szuflady na sztućce (jeśli występuje)

Aby można było wyjąć górne ramię spryskujące, należy najpierw wyjąć szufladę na sztućce (jeśli występuje).

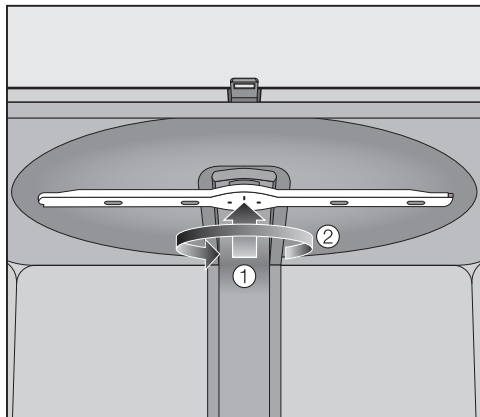
- Wyciągnąć szufladę na sztućce.



- Ścisnąć do siebie klamry zabezpieczające szyn po obu stronach szuflady ① i wyjąć klamry ②.
- Wyjąć całkiem szufladę na sztućce.

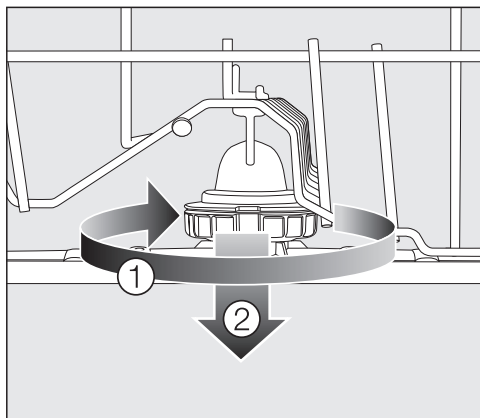
Czyszczenie i konserwacja

Zdejmowanie górnego ramienia spryskującego



- Docisnąć górne ramię spryskujące do góry ①, żeby zaskoczyła wewnętrzna zębatka, i odkręcić je w kierunku przeciwnym do ruchu wskazówek zegara ②.

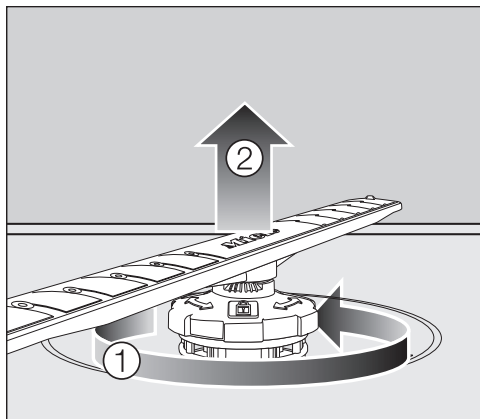
Zdejmowanie środkowego ramienia spryskującego



- Odkręcić połączenie gwintowe środkowego ramienia spryskującego w kierunku ruchu wskazówek zegara ① i zdjąć ramię spryskujące ②.

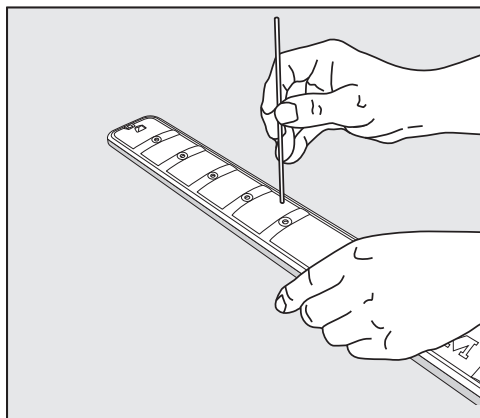
Zdejmowanie dolnego ramienia spryskującego

- Wyjąć kosz dolny.



- Odkręcić połączenie gwintowe dolnego ramienia spryskującego w kierunku przeciwnym do ruchu wskazówek zegara ① i ściągnąć ramię spryskujące do góry ②.

Czyszczenie ramion spryskujących

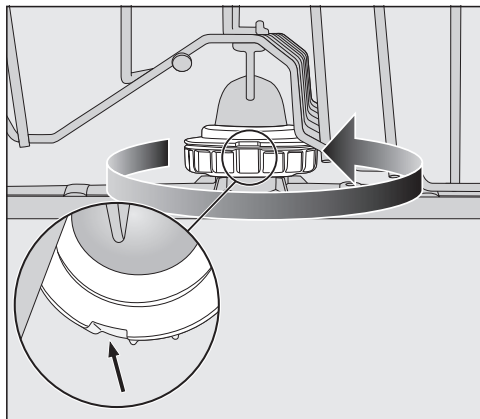


- Wcisnąć resztki potraw w dyszach do ramienia spryskującego za pomocą spiczastego przedmiotu.
- Następnie dobrze przepłukać ramię spryskujące pod bieżącą wodą.

Zakładanie górnego ramienia spryskującego

- Założyć z powrotem górne ramię spryskujące i dokręcić je dobrze ręcznie.

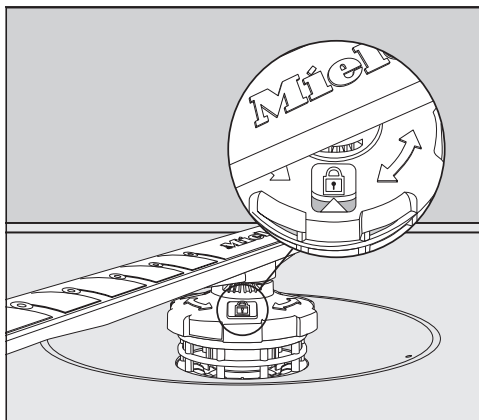
Zakładanie środkowego ramienia spryskującego



- Założyć z powrotem środkowe ramię spryskujące i dokręcić śrubunek w kierunku przeciwnym do ruchu wskazówek zegara aż do zatrzaśnięcia. Zwrócić uwagę na to, żeby wycięcia w blokadzie były umieszczone nad sobą.

Zakładanie dolnego ramienia spryskującego

- Założyć z powrotem dolne ramię spryskujące i zwrócić uwagę na to, żeby zespół sit gładko przylegał do dna komory zmywania.



- Obrócić połączenie gwintowe dolnego ramienia spryskującego w kierunku ruchu wskazówek zegara, aż strzałka w okienku będzie skierowana na symbol kłódki.
- Sprawdzić, czy ramiona spryskujące mogą się swobodnie obracać.

⚠ Szkody przez zabrudzenia w systemie obiegowym.

Wraz z dolnym ramieniem spryskującym zostaje zamocowany zespół sit. Bez sit duże zanieczyszczenia mogą się dostać do systemu obiegowego i go zablokować.

Nie zmywać bez dolnego ramienia spryskującego i bez sit.

Zakładanie szuflady na sztućce (jeśli występuje)

- Wsunąć szufladę na sztućce z powrotem od przodu na szyny.
- Włożyć z powrotem klamry zabezpieczające w szyny po obu stronach szuflady na sztućce.

Czyszczenie i konserwacja

Kontrola sit w komorze zmywania

Zespół sit w dnie komory zmywania wyłapuje większe zanieczyszczenia z wody do zmywania. Dzięki temu zanieczyszczenia nie mogą się przedostać do systemu obiegowego, gdzie zostałyby wprowadzone z powrotem do komory zmywania poprzez ramiona spryskujące.

⚠ Szkody przez zabrudzenia w systemie obiegowym.

Bez sit zanieczyszczenia dostaną się do systemu obiegowego i mogą go zablokować.

Nie zmywać bez dolnego ramienia spryskującego i bez sit.

Zwrócić uwagę na to, żeby przy czyszczeniu sit i ramion spryskujących do systemu obiegowego nie przedostały się żadne większe zanieczyszczenia.

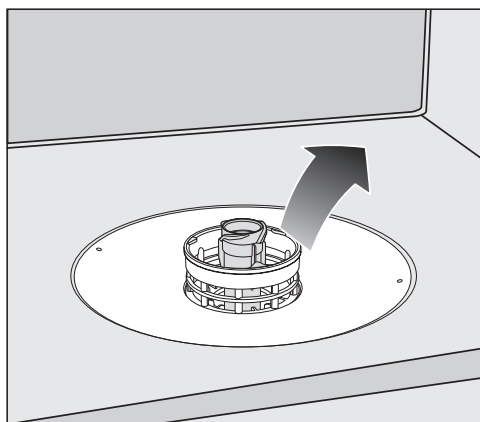
Z biegiem czasu sita mogą zostać zatkane przez zanieczyszczenia. Czas ten zależy od warunków użytkowania w Państwa gospodarstwie domowym.

Na wyświetlaczu po każdym 50 cyklach programowych pokazywany jest komunikat *Sprawdzić sita*.

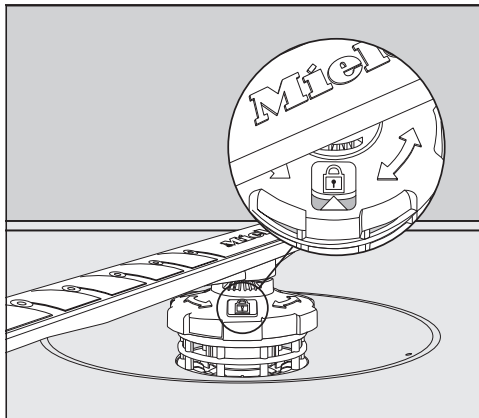
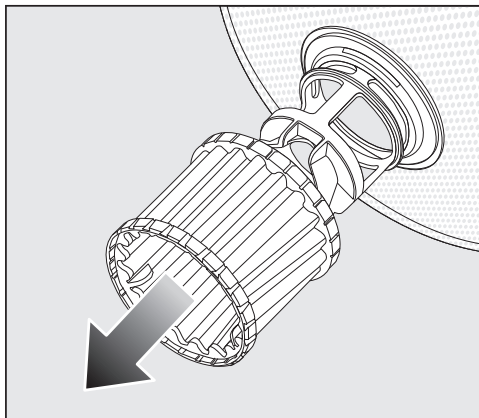
- Sprawdzić zespół sit.
- Wyczyścić zespół sit, jeśli potrzeba.
- Na koniec potwierdzić komunikat za pomocą *OK*.


Czyszczenie sit


- Wyłączyć zmywarę.
- Zdjąć dolne ramię spryskujące (patrz rozdział „Czyszczenie i konserwacja“, punkt „Czyszczenie ramion spryskujących“).
- Przed wyjęciem zespołu sit należy usunąć większe zanieczyszczenia, żeby żadne zabrudzenia nie dostały się do systemu obiegowego.



- Wyjąć zespół sit.



- Aby wyczyścić sита od środka, wyciągnąć z zespołu sit mikrofiltr, ciągnąc do dołu za plastikowy pierścień.
- Wyczyścić wszystkie elementy pod bieżącą wodą. Do czyszczenia zastosować ewentualnie szczoteczkę.
- Założyć mikrofiltr z powrotem na zespół sit.
- Założyć zespół sit na miejsce, tak żeby gładko przylegał do dna komory zmywania.
- Założyć z powrotem na zespół sit dolne ramię spryskujące z połączeniem gwintowym.
- Obrócić połączenie gwintowe w kierunku ruchu wskazówek zegara, aż strzałka w okienku będzie skierowana na symbol kłódki .

 Szkody przez zabrudzenia w systemie obiegowym.


Wraz z dolnym ramieniem spryskującym zostaje zamocowany zespół sit. Bez sit duże zanieczyszczenia mogą się dostać do systemu obiegowego i go zablokować.

Nie zmywać bez dolnego ramienia spryskującego i bez sit.

Czyszczenie i konserwacja

Czyszczenie sitka w dopływie wody

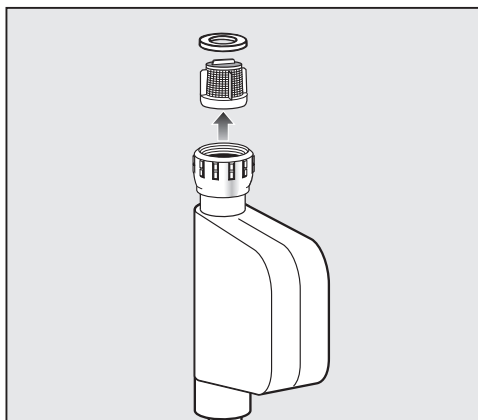
W celu ochrony dopływowego zaworu wody w jego śrubunku jest wmontowane sitko. Jeśli sitko jest zabrudzone, wówczas do komory zmywania napływa zbyt mało wody.

 Niebezpieczeństwo porażenia prądem.

Plastikowa obudowa przyłącza wodnego zawiera zawór elektryczny.

Nie zanurzać obudowy w cieczach.

- Odłączyć zmywarkę od sieci elektrycznej.
W tym celu wyłączyć zmywarkę i wyjąć wtyczkę z gniazdka.
- Zamknąć zawór z wodą.
- Odkręcić zawór dopływowy.



- Wyjąć uszczelkę ze śrubunku.
- Chwycić szczypcami lub kombinerkami wypustkę sitka plastikowego i wyciągnąć sitko.
- Wyczyścić sitko pod bieżącą wodą.
- Ponowny montaż odbywa się w odwrotnej kolejności.

Dokręcić dobrze połączenie gwintowe na zaworze wodnym. Otworzyć powoli zawór z wodą. Jeśli woda wypływa, dokręcić śrubunek.

Po czyszczeniu sitko **musi** zostać z powrotem zamontowane.

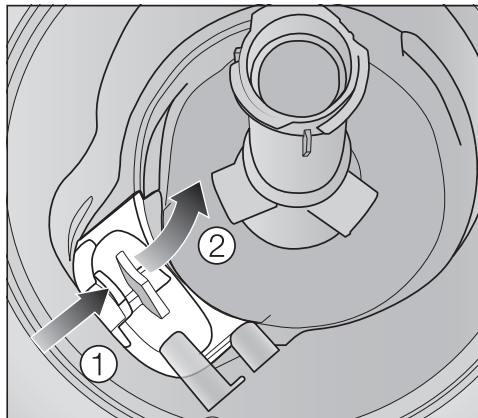
Czyszczenie pompy odpływowej

Jeśli po zakończeniu programu w komorze zmywania stoi woda, oznacza to, że woda nie została odpompowana. Pompa odpływowa może być zablokowana przez ciała obce. Można je łatwo usunąć.

- Odłączyć zmywarkę od sieci elektrycznej.

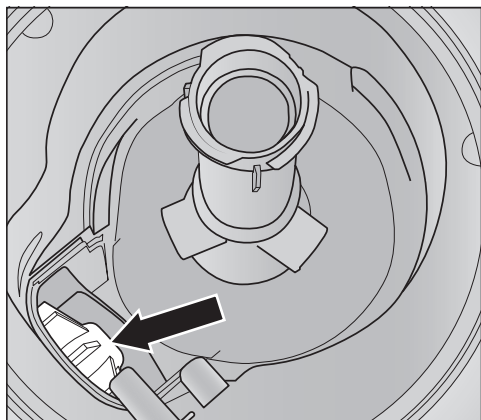
W tym celu wyłączyć zmywarkę i wyjąć wtyczkę z gniazdka.

- Wyjąć zespół sit z komory zmywania (patrz rozdział „Czyszczenie i konserwacja“, punkt „Czyszczenie sit“).
- Wyczerpać wodę z komory zmywania za pomocą małego naczynia.



- Wcisnąć blokadę pokrywki pompy odpływowej do środka ①.
- Przechylić pokrywkę do środka, aż będzie można ją wyjąć ②.
- Wypłukać pokrywkę dobrze pod bieżącą wodą i usunąć wszystkie ciała obce.

Czyszczenie i konserwacja



Pod pokrywką znajduje się pompa odpływowa (strzałka).

⚠ Niebezpieczeństwo zranień przez odłamki szkła.

Odłamki szkła w pompie odpływowej są szczególnie trudne do zauważenia.

Wyczyścić ostrożnie pompę odpływową.

- Usunąć ostrożnie wszystkie ciała obce z pompy odpływowej. Obrócić ręcznie wirnik pompy odpływowej w celach kontrolnych. Wirnik daje się obracać tylko do tyłu.
- Założyć z powrotem pokrywkę pionowo od góry.


Bezwzględnie zatrzasnąć blokadę.

⚠ Szkody przez nieprawidłowe czyszczenie.

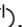


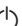
Podzespoły są delikatne i mogą zostać uszkodzone przy czyszczeniu. Wyczyścić ostrożnie pompę odpływową.

Większość usterek i błędów, do których dochodzi podczas codziennego użytkowania, można usunąć samodzielnie. W wielu przypadkach pozwoli to zaoszczędzić czas i koszty, ponieważ nie ma wówczas potrzeby wzywania serwisu.

Poniższa tabela powinna być pomocna w ustaleniu przyczyn ewentualnych usterek i błędów i ich usunięciu.




Są tutaj wymienione tylko takie usterki, które ewentualnie można usunąć samodzielnie. Wszystkie pozostałe usterki są zebrane razem w pozycji  Błąd FXX.

Usterki techniczne


Problem	Przyczyna i postępowanie
Zmywarka nie rozpoczyna pracy.	Drzwiczki nie są prawidłowo zamknięte. ■ Docisnąć drzwiczki, aż do zatrzaśnięcia zamka drzwiczek.
	Wtyczka nie jest włożona do gniazdka. ■ Włożyć wtyczkę do gniazdka.
	Zostało wyzwolone zabezpieczenie instalacji domowej. ■ Uaktywnić bezpiecznik (minimalne zabezpieczenie patrz tabliczka znamionowa). ■ Jeśli bezpiecznik zostanie wyzwolony ponownie, wezwać serwis Miele.
	Zmywarka nie jest włączona. ■ Włączyć zmywarkę przyciskiem  .
Przycisk  nie reaguje wcale lub dopiero po wielokrotnym naciśnięciu.	Zarządzanie energią: Tuż przed naciśnięciem przycisku  zostały otwarte lub zamknięte drzwiczki. W ten sposób zmywarka została już włączona. Elektronika potrzebuje kilku sekund, żeby uzyskać gotowość do pracy. ■ Proszę poczekać kilka sekund po otwarciu lub zamknięciu drzwiczek. ■ Następnie nacisnąć przycisk  .
Zmywarka przestała zmywać.	Zostało wyzwolone zabezpieczenie instalacji domowej. ■ Uaktywnić bezpiecznik (minimalne zabezpieczenie patrz tabliczka znamionowa). ■ Jeśli bezpiecznik zostanie wyzwolony ponownie, wezwać serwis Miele.

Co robić, gdy...

Komunikaty błędów




Problem	Przyczyna i postępowanie
Optyczna kontrolka funkcji szybko miga. Rozlega się sygnał ostrzegawczy. Na wyświetlaczu jest pokazywany jeden z następujących błędów:	Przed przystąpieniem do usunięcia usterki: <ul style="list-style-type: none">■ Wyłączyć zmywarkę.
 Błąd FXX	Mogło dojść do wystąpienia usterki technicznej. <ul style="list-style-type: none">■ Włączyć z powrotem zmywarkę po kilku sekundach.■ Wybrać żądany program.■ Zamknąć drzwiczki. Jeśli komunikat błędu pojawi się ponownie, wystąpiła usterka techniczna. <ul style="list-style-type: none">■ Wyłączyć zmywarkę.■ Zamknąć zawór z wodą.■ Wezwać serwis Miele.
 Waterproof	Zadziałał system Waterproof. <ul style="list-style-type: none">■ Wyłączyć zmywarkę.■ Zamknąć zawór z wodą.■ Wezwać serwis Miele.
 Błąd F78	Usterka pompy obiegowej. <ul style="list-style-type: none">■ Wyłączyć zmywarkę.■ Włączyć z powrotem zmywarkę.■ Wybrać żądany program.■ Zamknąć drzwiczki. Jeśli błąd zostanie wyświetlony ponownie, wystąpiła usterka techniczna. <ul style="list-style-type: none">■ Wyłączyć zmywarkę.■ Zamknąć zawór z wodą.■ Wezwać serwis Miele.

Przycisk otwierania drzwiczek


Problem	Przyczyna i postępowanie
<p>Optyczna kontrolka funkcji szybko miga. Rozlega się sygnał ostrzegawczy. Na wyświetlaczu pokazywany jest następujący błąd:</p>	<p>Przed przystąpieniem do usunięcia usterki:</p> <ul style="list-style-type: none"> ■ Wyłączyć zmywarkę.
<p> Błąd drzwiczek</p>	<p>Drzwiczki nie otwierają się automatycznie. Mogło dojść do wystąpienia usterki technicznej.</p> <ul style="list-style-type: none"> ■ Otworzyć drzwiczki ręcznie (patrz rozdział „Pierwsze uruchomienie“, punkt „Otwieranie drzwiczek“) i włączyć z powrotem zmywarkę. ■ Jeśli komunikat błędu zostanie wyświetlony ponownie, wezwać serwis Miele. <hr/> <p>Po otwarciu drzwiczek szyna zamka drzwiczek się nie wsuwa. Mogło dojść do wystąpienia usterki technicznej.</p> <ul style="list-style-type: none"> ■ Włączyć z powrotem zmywarkę. ■ Jeśli komunikat błędu zostanie wyświetlony ponownie, wezwać serwis Miele.

Co robić, gdy...

Usterki w dopływie wody


Problem	Przyczyna i postępowanie
Optyczna kontrolka funkcji szybko miga. Rozlega się sygnał ostrzegawczy. Na wyświetlaczu jest pokazywany jeden z następujących komunikatów:	
 Otworzyć dopływ	Zawór z wodą jest zamknięty. ■ Otworzyć całkowicie zawór z wodą.
 Dopływ wody	Przed przystąpieniem do usunięcia usterki: ■ Wyłączyć zmywarkę. Błąd w dopływie wody. ■ Otworzyć całkowicie zawór z wodą i uruchomić ponownie program. ■ Wyczyścić sitko w dopływie wody (patrz rozdział „Czyszczenie i konserwacja“, punkt „Czyszczenie sitka w dopływie wody“). ■ Ciśnienie w dopływie wody jest niższe niż 50 kPa. Spytać instalatora o możliwe środki zaradcze. ■ Ewentualnie budowlane przyłącze dla odpływu wody znajduje się zbyt nisko i odpływ wody musi zostać napowietrzony (patrz rozdział „Instalacja“, punkt „Odpływ wody“).
 Błąd F18	Wystąpił błąd techniczny. ■ Wyłączyć zmywarkę. ■ Zamknąć zawór z wodą. ■ Wezwać serwis Miele.

Usterki w odpływie wody

Problem	Przyczyna i postępowanie
<p>Optyczna kontrolka funkcji szybko miga. Rozlega się sygnał ostrzegawczy. Na wyświetlaczu jest pokazywany następujący komunikat:</p> <p> Odpływ wody</p>	<p>Przed przystąpieniem do usunięcia usterki:</p> <ul style="list-style-type: none"> ■ Wyłączyć zmywarkę. <p>Usterka w odpływie wody. W komorze zmywania znajduje się ewentualnie woda.</p> <ul style="list-style-type: none"> ■ Wyczyścić zespół sit (patrz rozdział „Czyszczenie i konserwacja“, punkt „Czyszczenie sit“). ■ Wyczyścić pompę odpływową (patrz rozdział „Czyszczenie i konserwacja“, punkt „Czyszczenie pompy odpływowej“). ■ Ewentualnie usunąć załamania lub wznoszące się pętle z węża odpływowego.

Co robić, gdy...

Ogólne problemy ze zmywarką

Problem	Przyczyna i postępowanie
Nie świecą się lampki kontrolne ani wyświetlacz.	Zmywarka wyłącza się automatycznie, żeby zaoszczędzić energię. ■ Włączyć z powrotem zmywarkę przyciskiem  .
W zasobniku detergentu pozostają po zmywaniu przyklejone resztki detergentu.	Zasobnik detergentu był jeszcze wilgotny przy napełnianiu. ■ Napełniać detergent wyłącznie do suchego zasobnika.
Pokrywa zasobnika detergentu nie daje się zamknąć.	Przyklejone resztki detergentu blokują zamek. ■ Usunąć resztki detergentu.
Po zakończeniu programu na wewnętrznej stronie drzwiczek i ew. na ściankach komory zmywania znajduje się cienka warstwa wilgoci.	To normalny sposób działania systemu suszenia. Wilgoć odparuje po jakimś czasie.
Po zakończeniu programu w komorze zmywania znajduje woda.	Przed przystąpieniem do usunięcia usterki: ■ Wyłączyć zmywarkę. Zespół sit w komorze zmywania jest zatkany. ■ Wyczyścić zespół sit (patrz rozdział „Czyszczenie i konserwacja“, punkt „Czyszczenie sit“). Pompa odpływowa jest zablokowana. ■ Wyczyścić pompę odpływową (patrz rozdział „Czyszczenie i konserwacja“, punkt „Czyszczenie pompy odpływowej“). Wąż odpływowy jest załamany. ■ Usunąć załamanie z węża odpływowego.
W komorze zmywania wytwarza się nieprzyjemny zapach.	Przy przeważającym korzystaniu z programów zmywania z niską temperaturą mycia (< 50 °C), występuje ryzyko wytworzenia drobnoustrojów i zapachów w komorze zmywania. ■ Proszę regularnie uruchamiać program z wyższą temperaturą mycia. Dzięki temu uniknie się wytwarzania osadów i zapachów.

Hałasy

Problem	Przyczyna i postępowanie
Odgłos uderzeń w komorze zmywania	<p>Ramię spryskujące uderza o naczynia.</p> <ul style="list-style-type: none"> ■ Otworzyć ostrożnie drzwiczki i rozmieścić inaczej naczynia, które przeszkadzają.
Odgłos grzechotania w komorze zmywania	<p>Naczynia poruszają się w komorze zmywania.</p> <ul style="list-style-type: none"> ■ Otworzyć ostrożnie drzwiczki i ustalić stabilnie naczynia.
	<p>W pompie odpływowej znajduje się ciało obce (np. odłamek szkła).</p> <ul style="list-style-type: none"> ■ Usunąć ciało obce z pompy odpływowej (patrz rozdział „Czyszczenie i konserwacja“, punkt „Czyszczenie pompy odpływowej“).
Odgłos uderzeń w instalacji wodnej	<p>Hałas jest ewentualnie spowodowany przez przesunięcie budowlane ew. zbyt mały przekrój przewodu wodnego.</p> <ul style="list-style-type: none"> ■ Nie ma to żadnego wpływu na działanie zmywarki. Ewentualnie zapytać instalatora.

Niezadowolające efekty zmywania

Problem	Przyczyna i postępowanie
Naczynia nie są czyste.	Naczynia nie zostały prawidłowo ułożone. ■ Przestrzegać wskazówek zamieszczonych w rozdziale „Układanie naczyń i sztućców“.
	Program był za słaby. ■ Wybrać silniejszy program (patrz rozdział „Przegląd programów“). ■ Uaktywnić funkcję „Extra czyste“ (patrz rozdział „Ustawienia“, punkt „Extra czyste“). ■ Uaktywnić funkcję „2. płukanie“ (patrz rozdział „Ustawienia“, punkt „2. płukanie“).
	Dozowanie detergentu było zbyt małe. ■ Przy ręcznym dozowaniu detergentu zastosować więcej detergentu lub ewentualnie zmienić rodzaj detergentu. ■ Przy automatycznym dozowaniu detergentu (jeśli występuje) zwiększyć dozowanie (patrz rozdział „Ustawienia“, punkt „AutoDos“).
	Ramiona spryskujące są blokowane przez naczynia. ■ Sprawdzić możliwość obrotu ramion i ewentualnie ułożyć inaczej naczynia.
	Zespół sit w komorze zmywania nie jest czysty lub nie jest prawidłowo założony. W efekcie mogą również zostać zatkałe dysze w ramionach spryskujących. ■ Wyczyścić zespół sit lub założyć go prawidłowo. ■ W razie potrzeby wyczyścić dysze w ramionach spryskujących (patrz rozdział „Czyszczenie i konserwacja“, punkt „Czyszczenie ramion spryskujących“).
Na szkle i sztućcach pozostają smugi. Szkło uzyskuje niebieskawe przebarwienia. Osady dają się zetrzeć.	Ilość nablyszczacza jest ustawiona zbyt wysoko. ■ Zmniejszyć dozowanie (patrz rozdział „Ustawienia“, punkt „Nablyszczacz“).

Problem	Przyczyna i postępowanie
<p>Naczynia nie są suche lub szklanki i sztućce są poplamione.</p>	<p>Ilość nabłyszczacza jest zbyt mała lub zbiornik nabłyszczacza jest pusty.</p> <ul style="list-style-type: none"> ■ Uzupełnić nabłyszczacz, zwiększyć dozowanie lub przy następnym napełnianiu zmienić stosowany produkt (patrz rozdział „Pierwsze uruchomienie“, punkt „Nabłyszczacz“).
	<p>Naczynia zostały zbyt wcześnie wyjęte.</p> <ul style="list-style-type: none"> ■ Proszę później wyjmować naczynia (patrz rozdział „Obsługa“, punkt „Wyjmowanie naczyń“).
	<p>Czas trwania fazy suszenia wybranego programu nie jest wystarczający dla zmywanych naczyń (szczególnie elementów z tworzyw sztucznych).</p> <ul style="list-style-type: none"> ■ Wybrać funkcję „Extra suche“ (patrz rozdział „Ustawienia“, punkt „Extra suche“).
	<p>Stosowane są wielofunkcyjne produkty do zmywania, których wydajność suszenia jest zbyt słaba.</p> <ul style="list-style-type: none"> ■ Zmienić produkt lub uzupełnić nabłyszczacz (patrz rozdział „Pierwsze uruchomienie“, punkt „Nabłyszczacz“).
<p>Szkló przebarwia się na brązowo-niebiesko. Osady nie dają się zetrzeć.</p>	<p>Osadziły się składniki z detergentu.</p> <ul style="list-style-type: none"> ■ Natychmiast zmienić detergent na inny.
<p>Szkló staje się mętne i się przebarwia. Osady nie dają się zetrzeć.</p>	<p>Szkló nie nadaje się do zmywania w zmywarce. Powierzchnia się zmieniła.</p> <ul style="list-style-type: none"> ■ Brak rozwiązania. Kupić szkló przeznaczone do zmywarek do naczyń.
<p>Ślady z herbaty lub szminki nie zostały całkowicie usunięte.</p>	<p>Wybrany program miał zbyt niską temperaturę mycia.</p> <ul style="list-style-type: none"> ■ Wybrać program z wyższą temperaturą mycia.
	<p>Detergent ma zbyt słabe działanie wybielające.</p> <ul style="list-style-type: none"> ■ Zmienić detergent.
<p>Na naczyniach znajdują się białe osady. Szkló i sztućce stają się mleczne. Osady dają się zetrzeć.</p>	<p>Ilość nabłyszczacza jest zbyt mała.</p> <ul style="list-style-type: none"> ■ Zwiększyć dozowanie (patrz rozdział „Ustawienia“, punkt „Nabłyszczacz“).
	<p>W zbiorniku soli zabrakło soli.</p>

Co robić, gdy...

Problem	Przyczyna i postępowanie
	<ul style="list-style-type: none">■ Uzupełnić sól regeneracyjną (patrz rozdział „Pierwsze uruchomienie“, punkt „Sól regeneracyjna“). <p>Korek zbiornika soli regeneracyjnej nie jest dobrze zamknięty.</p> <ul style="list-style-type: none">■ Założyć korek prosto i dobrze go dokręcić. <p>Zostały zastosowane nieodpowiednie wielofunkcyjne produkty do zmywania.</p> <ul style="list-style-type: none">■ Zmienić produkt zastosowany do zmywania. Zastosować ewentualnie tabletki lub detergent w proszku bez dodatkowych funkcji i uzupełnić dodatkowo sól regeneracyjną i nabłyszczacz. <p>Instalacja odwapniania wody jest zaprogramowana na zbyt niską twardość wody.</p> <ul style="list-style-type: none">■ Zaprogramować instalację odwapniania wody na wyższą twardość wody (patrz rozdział „Ustawienia“, punkt „Twardość wody“). <p>Dozowanie detergentu było zbyt duże.</p> <ul style="list-style-type: none">■ Przy automatycznym dozowaniu detergentu (jeśli występuje) zredukować dozowanie (patrz rozdział „Ustawienia“, punkt „AutoDos“).■ Uaktywnić funkcję „2. płukanie“ (patrz rozdział „Ustawienia“, punkt „2. płukanie“). <p>Dozowanie detergentu wielofunkcyjnego było zbyt małe. Wydajność odkamieniania jest niewystarczająca.</p> <ul style="list-style-type: none">■ Przy automatycznym dozowaniu detergentu (jeśli występuje) zwiększyć dozowanie (patrz rozdział „Ustawienia“, punkt „AutoDos“).■ Uzupełnić dodatkowo sól regeneracyjną.
Elementy plastikowe uległy przebarwieniu.	<p>Przyczyną tego mogą być naturalne barwniki np. z marchewek, pomidorów lub keczupu. Ilość detergentu lub jego działanie wybielające było zbyt słabe dla naturalnych barwników.</p> <ul style="list-style-type: none">■ Zastosować więcej detergentu (patrz rozdział „Detergent“). <p>Już przebarwione elementy nie odzyskają swojego pierwotnego koloru.</p>

Problem	Przyczyna i postępowanie
<p>Na sztućcach widoczne są ślady rdzy.</p>	<p>Takie sztućce nie są wystarczająco odporne na rdzę.</p> <ul style="list-style-type: none"> ■ Brak rozwiązania. Kupić sztućce odporne na mycie w zmywarce.
	<p>Po uzupełnieniu soli regeneracyjnej nie został uruchomiony żaden program. Resztki soli dostały się do normalnego obiegu zmywania.</p> <ul style="list-style-type: none"> ■ Zasadniczo za każdym razem po uzupełnieniu soli należy od razu uruchomić program ☺ 65 °C <i>QuickPowerWash</i> z opcją programową 🕒 <i>Express</i> bez ładunku.
	<p>Korek zbiornika soli regeneracyjnej nie jest dobrze zamknięty.</p> <ul style="list-style-type: none"> ■ Założyć korek prosto i dobrze go dokręcić.

Kontakt w przypadku wystąpienia usterki

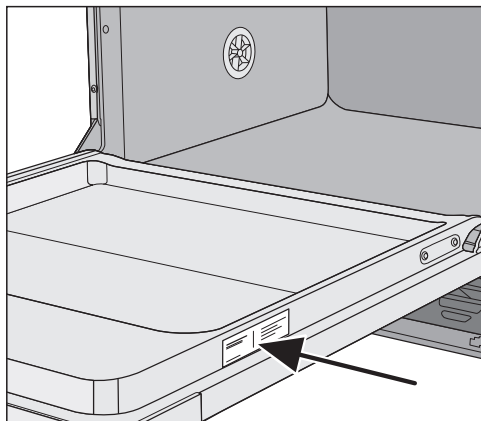
W razie wystąpienia usterek, których nie można usunąć samodzielnie, proszę powiadomić np. sprzedawcę Miele lub serwis Miele.

Wizytę technika serwisowego Miele można zamówić online na stronie www.miele.pl w zakładce Serwis.

Dane kontaktowe serwisu Miele znajdują się na końcu tego dokumentu.

Serwis wymaga podania oznaczenia modelu i numeru fabrycznego urządzenia (Fabr./SN/Nr.). Obie te informacje znajdują się na tabliczce znamionowej.

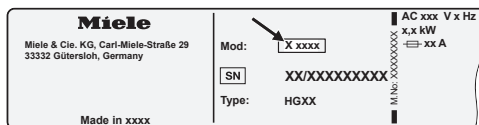
Tabliczka znamionowa znajduje się po prawej stronie drzwiczek.



Baza danych EPREL

Od 1 marca 2021 informacje dotyczące etykietowania energetycznego i wymogi dotyczące ekoprojektu będą dostępne w europejskiej bazie danych o produktach (EPREL). Bazę danych o produktach można znaleźć pod następującym linkiem <https://eprel.ec.europa.eu/>. Tutaj zostaną Państwo poproszeni o wprowadzenie identyfikatora modelu dostawcy.

Identyfikator modelu dostawcy znajduje się na tabliczce znamionowej.



Gwarancja

Okres gwarancji wynosi 2 lata.

Dalsze informacje można znaleźć w warunkach gwarancji dostarczonych wraz z urządzeniem.

Dla instytutów testowych

W broszurce „**Testy porównawcze**“ zostały zamieszczone wszystkie wymagane informacje dotyczące testów porównawczych.

Broszurę można pobrać ze strony internetowej Miele. Broszurę można znaleźć na stronie każdego modelu zmywarki w zakładce „Pobrania“.

Wyposażenie dodatkowe

Dla tej zmywarki dostępne są różne środki myjące, czyszczące i konserwacyjne, jak również możliwe do dokupienia wyposażenie dodatkowe.

Wszystkie produkty są przeznaczone do urządzeń Miele.

Te i wiele innych interesujących produktów można zamówić w sklepie internetowym Miele, w serwisie fabrycznym Miele oraz w sklepach specjalistycznych Miele.

Środki do zmywania

Wraz ze zmywarką Miele zdecydowali się Państwo na urządzenie o najwyższej jakości i wydajności. Aby zawsze osiągać optymalne rezultaty, istotne jest, żeby stosować również właściwe środki do zmywania. Ponieważ nie każde dostępne w handlu środki myją tak samo dobrze w każdej zmywarce.

Dlatego istnieją środki Miele przeznaczone specjalnie do stosowania w urządzeniach Miele.

Detergent w tabletkach

- efekty z połyskiem nawet przy mocno przywartych zabrudzeniach
- z wieloma funkcjami, jak np. nabłyszczacz, sól i ochrona szkła
- wolne od fosforanów - przyjazne dla środowiska
- bez odpakowywania dzięki folii rozpuszczalnej w wodzie

Detergent w proszku

- z aktywnym tlenem dla dokładnego czyszczenia
- z enzymami - efektywność nawet w niższych temperaturach

- z formułą ochrony szkła przed korozją

Nabłyszczacz

- błyszczące szkło
- wspomaganie suszenia naczyń
- z formułą ochrony szkła przed korozją
- precyzyjne i łatwe dozowanie dzięki specjalnemu zamknięciu

Sól regeneracyjna

- chroni urządzenie i naczynia przed osadzaniem kamienia
- bardzo gruboziarnista

Konserwacja urządzenia

Dla optymalnej pielęgnacji Państwa zmywarki firma Miele posiada środki do czyszczenia i konserwacji.

Środek do czyszczenia urządzenia

- do zastosowania w programie Czyszcz. urząd. bez dozowania detergentu
- efektywne czyszczenie zmywarki
- usuwa tłuszcze, bakterie i wynikające stąd zapachy
- zapewnia perfekcyjne efekty zmywania

Odkamieniacz

- usuwa silne osady wapnia
- łagodny i delikatny dzięki naturalnemu kwasowi cytrynowemu

Środek pielęgnacyjny

- usuwa zapachy, kamień i lekkie osady
- zachowuje elastyczność i szczelność uszczelek

Odświeżacz


- neutralizuje nieprzyjemne zapachy
- świeży i przyjemny zapach dzięki li-metkom i zielonej herbacie
- łatwe i wygodne mocowanie na ko-szu zmywarki
- duża wydajność, na 60 cykli zmywa-nia

Instalacja

System ochrony wodnej Miele


Dla swojego systemu ochrony wodnej firma Miele gwarantuje, przy prawidłowej instalacji, kompleksową ochronę przed szkodami wodnymi przez cały okres eksploatacji zmywarki.

Doprowadzenie wody

 Zagrożenie zdrowia przez wodę do zmywania.

Woda w zmywarce nie jest wodą pitną.

Nie pić żadnej wody ze zmywarki.

 Zagrożenie zdrowia i szkody przez zanieczyszczoną wodę zasilającą.

Jakość wody zasilającej musi odpowiadać zaleceniom dla wody pitnej w kraju użytkowania zmywarki.

Podłączyć zmywarkę do wody pitnej.

Zmywarka może zostać podłączona do wody zimnej lub ciepłej o temperaturze maksymalnej 60 °C.

Jeśli przygotowywanie ciepłej wody jest korzystniejsze energetycznie, np. za pomocą energii słonecznej, zalecamy podłączenie do ciepłej wody. Dzięki temu zaoszczędzi się czas oraz koszty energii elektrycznej. We wszystkich programach zmywanie będzie się wówczas odbywać przy zastosowaniu ciepłej wody.

Do korzystania z programu SolarEnergy (jeśli występuje) wymagane jest podłączenie do ciepłej wody o temperaturze minimalnej 45 °C i nieprzekraczającej 60 °C (temperatura wody zasilającej). Im wyższa temperatura pobieranej wody, tym lepsze są rezultaty mycia i suszenia.

Wąż dopływowy ma ok. 1,5 m długości. Służący do przedłużenia elastyczny wąż metalowy o długości 1,5 m (ciśnienie kontrolne 14 000 kPa/140 bar) można nabyć w sklepach specjalistycznych lub w serwisie firmy Miele.

Do podłączenia wymagany jest zawór odcinający z gwintem $\frac{3}{4}$ ". Jeśli nie ma zaworu odcinającego, wówczas zmywarka może zostać podłączona do instalacji wody pitnej wyłącznie przez uprawnionego instalatora.

Ciśnienie wody w przyłączy musi się zawierać w przedziale pomiędzy 50 i 1000 kPa. Przy wyższym ciśnieniu wody zasilającej należy zainstalować zawór redukcyjny.

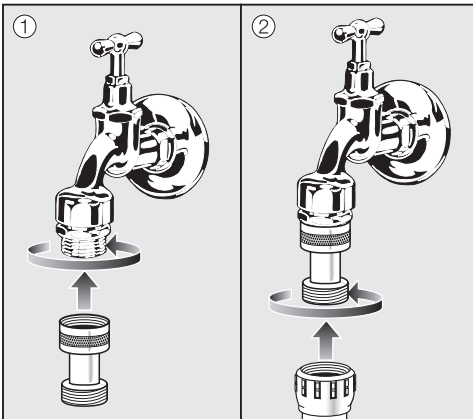
⚠ Szkody przez wypływającą wodę.

Połączenie gwintowe znajduje się pod ciśnieniem wody wodociągowej i wypływająca woda może spowodować szkody.

Dlatego należy skontrolować poprzez powolne otwieranie kurka z wodą, czy połączenie jest szczelne. W razie potrzeby skorygować ułożenie uszczelki i samo połączenie gwintowe.

Przepisy dla Niemiec

W celu ochrony wody pitnej, pomiędzy zaworem odcinającym i węzłem dopływowym musi zostać zamontowane dołączone zabezpieczenie przeciwwrotne.

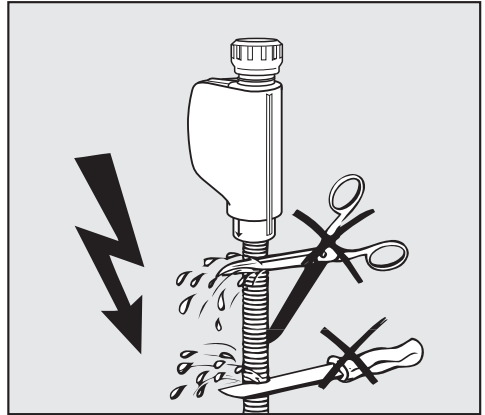


- Przykręcić zabezpieczenie przeciwwrotne do zaworu odcinającego.
- Przykręcić wąż dopływowy z systemem ochrony wodnej do gwintu zabezpieczenia przeciwwrotnego.

⚠ Szkody przez zwiększone ciśnienie.

Krótkotrwałe podwyższenie ciśnienia wody może uszkodzić podzespoły zmywarki.

Używać zmywarki tylko wtedy, gdy jest ona podłączona do całkowicie odpowietrzonej sieci rur.



⚠ Niebezpieczeństwo porażenia prądem.

W węźle dopływowym znajdują się elementy przewodzące prąd elektryczny.

Nie wolno skrać lub uszkadzać węża dopływowego (patrz rysunek).

Instalacja

Odływ wody

W odpływie zmywarki jest wbudowany zawór przeciwwrotny, tak że brudna woda nie może wpłynąć do urządzenia przez wąż odpływowy.

Zmywarka jest wyposażona w elastyczny wąż odpływowy o długości ok. 1,5 m (średnica światła: 22 mm).

Wąż odpływowy może zostać przedłużony za pomocą łącznika i kolejnego węża. Przewód odpływowy może mieć co najwyżej 4 metry długości, a wysokość pompowania nie może przekraczać 1 metra.


Do podłączenia węża do instalacji kanalizacyjnej należy zastosować opaskę zaciskową dołączoną do urządzenia (patrz plan montażowy).

Wąż można przełożyć na prawą lub na lewą stronę.

Króciec przyłączeniowy dla węża odpływowego po stronie budowlanej może być wykonany dla różnych średnic węży. Gdy króciec przyłączeniowy wchodzi zbyt głęboko w wąż odpływowy, wówczas króciec przyłączeniowy musi zostać skrócony. W przeciwnym razie wąż odpływowy może zostać zatkany.

Węża odpływowego nie wolno skracać.

Ułożyć wąż odpływowy bez załamania, ściskania i napinania.

 Szkody przez wyptywającą wodę.

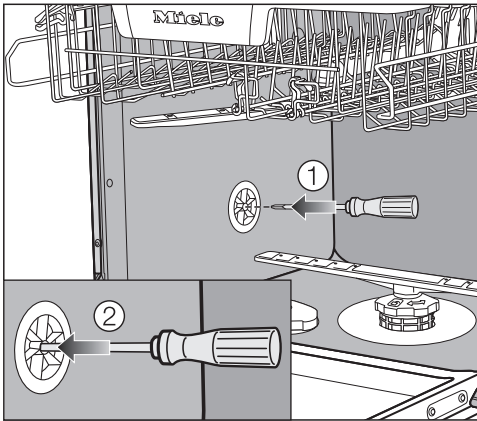
Wyptywająca woda może spowodować szkody.

Po uruchomieniu proszę się upewnić, że odpływ wody jest szczelny.

Napowietrzanie odpływu wody

Jeśli przyłączy węży odpływowego po stronie budowlanej znajduje się niżej niż prowadnice rolek kosza dolnego w drzwiczkach, wówczas odpływ wody musi zostać napowietrzony. W przeciwnym razie woda może odpłynąć z komory zmywania podczas trwania programu.

- Otworzyć całkowicie drzwiczki zmywarki.



- Wyjąć kosz dolny.
- Wprowadzić śrubokręt w środkowy otwór zaworu napowietrzającego w lewej ścianie komory zmywania ①.
- Wcisnąć śrubokręt głębiej w otwór i przebić znajdującą się z tyłu membranę ②.


Otwór napowietrzający odpływu wody jest teraz otwarty.

Instalacja

Podłączenie elektryczne

Zmywarka jest seryjnie wyposażona we wtyczkę do podłączenia do gniazda ochronnego.


Ustawić zmywarkę w taki sposób, żeby gniazdo było łatwo dostępne. Jeśli gniazdo nie jest swobodnie dostępne, proszę się upewnić, że po stronie instalacji dostępne jest urządzenie rozłączające wszystkie bieguny.

 **Zagrożenie pożarowe przez przeżranie.**

Użytkowanie zmywarki za pośrednictwem gniazd wielokrotnych i przedłużaczy może doprowadzić do przecięcia kabla.

Ze względów bezpieczeństwa nie należy stosować żadnych gniazd wielokrotnych ani przedłużaczy.

Instalacja elektryczna musi być wykonana zgodnie z obowiązującymi normami.

Ze względów bezpieczeństwa zalecamy zabezpieczenie domowego obwodu elektrycznego, do którego przyłączona jest zmywarka, za pomocą wyłącznika różnicowoprądowego (RCD) typu .

Uszkodzony kabel przyłączeniowy może zostać wymieniony wyłącznie na specjalny kabel przyłączeniowy takiego samego typu (dostępny w serwisie Miele). Ze względów bezpieczeństwa wymiana może zostać dokonana wyłącznie przez wykwalifikowanego fachowca lub serwis Miele.

Informacje dotyczące wartości znamionowych i odpowiedniego zabezpieczenia znajdują się w tej instrukcji użytkowania lub na tabliczce znamionowej. Porównać te dane z danymi przyłącza elektrycznego w miejscu instalacji. W razie wątpliwości należy zasięgnąć opinii elektryka.

Możliwa jest czasowa lub stała praca na autonomicznym lub niezynchronizowanym z siecią systemie zasilania (jak np. mikrosieci, systemy rezerwowe). Warunkiem dla takiej eksploatacji jest, żeby system zasilania odpowiadał specyfikacji EN 50160 lub porównywalnej. Środki ochronne przewidziane w instalacji domowej i w tym produkcie Miele muszą być skuteczne w swojej funkcji i działaniu również w trybie pracy autonomicznej lub niezynchronizowanej z siecią, albo muszą być zastąpione przez równoważne środki w instalacji (patrz np. VDE-AR-E 2501-2).

Dane techniczne

Modele zmywarek	normalne	XXL
Wysokość	80,5 cm (regulowana +6,5 cm)	84,5 cm (regulowana +6,5 cm)
Wysokość niszy do zabudowy	od 80,5 cm (+6,5 cm)	od 84,5 cm (+6,5 cm)
Szerokość	59,8 cm	59,8 cm
Szerokość niszy do zabudowy	60 cm	60 cm
Głębokość	57 cm	57 cm
Ciążar	maks. 47 kg	maks. 54 kg
Napięcie	patrz tabliczka znamionowa	
Moc przyłączeniowa	patrz tabliczka znamionowa	
Zabezpieczenie	patrz tabliczka znamionowa	
Znaki certyfikacyjne	patrz tabliczka znamionowa	
Dynamiczne ciśnienie wody	50–1000 kPa (0,5–10 bar)	50–1000 kPa (0,5–10 bar)
Przyłącze wody ciepłej	do maks. 60 °C	do maks. 60 °C
Wysokość odpompowywania	maks. 1 m	maks. 1 m
Odległość odpompowywania	maks. 4 m	maks. 4 m
Kabel przyłączeniowy	ok. 1,7 m	ok. 1,7 m
Zdolność załadunkowa	13/14 nakryć stołowych*	13/14 nakryć stołowych*

* w zależności od modelu

Miele Sp. z o.o.
ul. Czerniakowska 87A
00-718 Warszawa
Tel. 22 335 00 00
www.miele.pl

Miele & Cie. KG
Carl-Miele-Straße 29
33332 Gütersloh
Niemcy

G 7250, G 7252, G 7255, G 7257, G 7280, G 7285