

PL INSTRUKCJA OBSŁUGI

# Zmywarka do naczyń

DCJ532DQX

De Dietrich 





## Przeczytaj instrukcję obsługi

Szanowny kliencie,

- Przed pierwszym użyciem zmywarki do naczyń przeczytaj z uwagą instrukcję obsługi, która pomoże ci w prawidłowym używaniu i konserwacji zmywarki do naczyń.
- Zachowaj instrukcję obsługi do ewentualnego użytku w przyszłości.
- Jeśli przekazujesz urządzenie innej osobie, przekaż z nim również instrukcję obsługi.

Instrukcja obsługi zawiera wskazówki dotyczące bezpieczeństwa, instrukcje dotyczące pracy, wskazówki instalacyjne oraz porady dotyczące rozwiązywania problemów itd.



## Zanim skontaktujesz się z serwisem

- Przystudiowanie części o rozwiązaniu problemów pomoże ci rozwiązać niektóre problemy samodzielnie.
- Jeśli nie możesz rozwiązać problemu samodzielnie, poproś o pomoc technika serwisowego.



## WSKAZÓWKA:

Producent może zgodnie ze stałym rozwojem i aktualizacjami urządzenia dokonywać zmian bez uprzedniego ostrzeżenia.

Jeśli stracisz instrukcję obsługi lub jest już ona nieaktualna, poproś o nową instrukcję od producenta lub dostawcy.

<b>1) Wskazówki dotyczące bezpieczeństwa.....</b>	<b>1-4</b>
<b>2) Szybki przewodnik użytkownika.....</b>	<b>5</b>
<b>3) Wskazówki dotyczące pracy .....</b>	<b>6</b>
Panel sterowania.....	6
Funkcja zmywarki.....	6
<b>4) Przed pierwszym użyciem urządzenia .....</b>	<b>7</b>
A. Zmiękcacz wody.....	7
B. Uzupełnianie podajnika soli.....	8
C. Uzupełnianie podajnika środka nablyszczającego.....	8
D. Funkcja środka myjącego .....	9
<b>5) Przygotowanie i wkładanie naczyń.....</b>	<b>12</b>
Zalecenia .....	12
Standardowy wzór napełniania.....	13
<b>6) Uruchomienie programu mycia .....</b>	<b>14</b>
Tabela cykli mycia.....	14
Włączenie urządzenia .....	15
Zmiana programu w trakcie cyklu.....	16
Koniec cyklu mycia .....	16
<b>7) Konserwacja i czyszczenie.....</b>	<b>17</b>
System filtracji .....	17
Konserwacja zmywarki do naczyń.....	18
<b>8) Wskazówki instalacyjne.....</b>	<b>19</b>
Przygotowanie urządzenia do instalacji.....	19
Wymiary i instalacja panelu estetycznego.....	20
Regulacja napięcia sprężyn drzwi .....	22
Podłączenie rur odpływowych .....	22
Instalacja zmywarki do naczyń .....	23
Podłączenie urządzenia do sieci elektrycznej .....	24
Podłączenie do dopływu zimnej wody .....	25
Uruchomienie zmywarki do naczyń.....	25
<b>9) Rozwiązywanie ewentualnych problemów .....</b>	<b>26</b>
Przed kontaktem z serwisem klienta .....	26
Komunikaty błędów .....	27
Informacje techniczne.....	28

## **Napełnianie koszy**

# 1. WAŻNE WSKAZÓWKI DOTYCZĄCE BEZPIECZEŃSTWA



Podczas korzystania ze zmywarki  
przestrzegaj następujących środków  
ostrożności:

- To urządzenie przeznaczone jest do użytku domowego i w podobnym środowisku, jak na przykład:
  - W kuchniach dla pracowników sklepów, biur i in.;
  - na farmach;
  - dla klientów hoteli, moteli i innych placówek noclegowych;
  - w placówkach noclegowych, wydających śniadania.
- Tego urządzenia mogą używać dzieci powyżej 8 roku życia oraz osoby o obniżonych zdolnościach fizycznych, czuciowych lub mentalnych, lub o niedostatecznym doświadczeniu i wiedzy, jeśli znajdują się pod nadzorem odpowiedzialnej osoby, lub jeśli zostały zapoznane z bezpiecznym użytkowaniem urządzenia i rozumieją ewentualne ryzyko z tym związane. Dzieci nie mogą bawić się urządzeniem. Dzieci nie mogą wykonywać czyszczenia ani konserwacji urządzenia bez nadzoru odpowiedzialnej osoby. (EN60335-1)
- Opakowania mogą być niebezpieczne dla dzieci!
- To urządzenie jest przeznaczone jedynie do użytku w pomieszczeniach.
- Aby zapobiegać niebezpieczeństwu porażenia prądem elektrycznym, nie zanurzaj urządzenia, przewodu zasilania ani jego wtyczki w wodzie ani w innej cieczy.
- Przed czyszczeniem i konserwacją odłączaj urządzenie od sieci elektrycznej.
- Do czyszczenia urządzenia używaj miękkiej, lekko wilgotnej ścierki z odrobiną delikatnego środka do mycia naczyń. Następnie wytrzyj urządzenie do sucha suchą ścierką.



## **INSTRUKCJE DOTYCZĄCE UZIEMIENIA**

---

- To urządzenie musi być uziemione. W razie awarii urządzenia, uziemienie zmniejszy ryzyko porażenia prądem elektrycznym, tworząc drogę najmniejszego oporu prądu elektrycznego. Urządzenie jest wyposażone w konektor przewodu uziemiającego.
- Wtyczka musi być podłączona do odpowiedniego gniazdka, które zostało zainstalowane i uziemione zgodnie ze wszystkimi lokalnymi przepisami i normami.
- Niewłaściwe podłączenie przewodu uziemiającego może spowodować ryzyko porażenia prądem elektrycznym.
- Zasięgnij porady kwalifikowanego elektryka lub technika serwisowego, jeśli masz wątpliwości co do właściwego uziemienia urządzenia.
- Nie modyfikuj wtyczki elektrycznej załączonej do urządzenia; Jeśli nie pasuje do gniazdka elektrycznego.
- Odpowiednie gniazdko elektryczne może instalować tylko kwalifikowany elektryk.
- Używaj drzwiczek urządzenia i koszy na naczynia jedynie w określonym w instrukcji celu, nie siadaj na nich i nie wchodź na nie.
- Nie używaj zmywarki do naczyń, jeśli wszystkie pokrywy nie są na swoim miejscu.
- Otwieraj drzwiczki bardzo ostrożnie, jeśli urządzenie pracuje, ponieważ istnieje ryzyko tryskania wody.
- Na otwarte drzwiczki urządzenia nie kładź ciężkich przedmiotów, ani na nie wchodź. Urządzenie mogłoby się przewrócić.
- Podczas wkładania naczyń do urządzenia:
  - 1) Umieść ostre przedmioty tak, aby nie mogły uszkodzić uszczelki drzwi;

2) Ostrzeżenie: Noże i inne sztucze z ostrymi końcówkami musisz włożyć do kosza tak, by ostrza były skierowane w dół, lub by znajdowały się w pozycji poziomej.

- Sprawdź, czy pojemnik na środek do mycia po zakończeniu cyklu mycia jest pusty.
- Nie myj w zmywarce plastikowych przedmiotów, jeśli nie są oznaczone jako „odpowiednie do mycia w zmywarce do naczyń“ lub podobnie.
- W przypadku nieoznaczonych plastikowych przedmiotów kieruj się zaleceniami producenta.
- Używaj tylko tych rodzajów środków do mycia i środków nabłyszczających, które są przeznaczone do użytku w automatycznej zmywarce do naczyń.
- W zmywarce do naczyń nie używaj mydła, środków do prania lub środków przeznaczonych do mycia rąk.
- Nie zostawiaj drzwiczek urządzenia otwartych, ponieważ można się o nie potknąć.
- Uszkodzony przewód zasilania może z powodów bezpieczeństwa wymieniać jedynie producent, jego technik serwisowy lub inna osoba o podobnych kwalifikacjach.
- Dbaj o to, by podczas instalacji nie doszło do nadmiernego wygięcia lub spłaszczenia przewodu zasilania.
- Nie manipuluj z elementami sterującymi urządzenia.
- Urządzenie należy podłączyć do głównego wentyla wody za pomocą nowych węży. Nie używaj starych węży.
- Maksymalna liczba zestawów naczyń, które można umyć za jednym razem to 15.
- Maksymalne dopuszczalne wejściowe ciśnienie wody to 1 MPa.
- Minimalne dopuszczalne wejściowe ciśnienie wody to 0,04 MPa.

## Likwidacja

- Materiały opakowania tego urządzenia nadają się do recyklingu. Wyrzuć te materiały do odpowiedniego kontenera, aby zostały oddane do recyklingu.
- Zakazana jest likwidacja tego urządzenia wraz ze zwykłym odpadem domowym.



Odpowiednia likwidacja tego urządzenia: Ten symbol na urządzeniu lub jego opakowaniu oznacza, że z tym urządzeniem nie można się obchodzić jak ze zwykłym odpadem domowym. Zużyte urządzenie należy oddać w odpowiednim punkcie zbiórki urządzeń elektrycznych i elektronicznych, który zapewni jego recykling. Zapewniając ekologiczną likwidację zużytego urządzenia pomożesz zapobiegać możliwym negatywnym wpływom na środowisko i zdrowie ludzkie.

Szczegółowe informacje o recyklingu tego urządzenia uzyskasz w lokalnym urzędzie ds. likwidacji odpadów domowych lub w sklepie, w którym kupiono urządzenie.

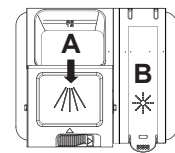
### **! OSTRZEŻENIE!**

- Likwidację opakowania oraz zużytego urządzenia zapewni punkt recyklingu. Odetnij przewód zasilania i zdemontuj mechanizm zamykania drzwiczek.
- Kartonowe opakowania są produkowane z papieru pochodzącego z recyklingu i należy je oddać na makulaturę.
- Zapewniając odpowiednią likwidację zużytego urządzenia pomożesz zapobiegać ewentualnym negatywnym wpływom na środowisko i zdrowie ludzkie, do których mogłoby dojść w wyniku nieodpowiedniego obchodzenia się z tym urządzeniem.
- Szczegółowe informacje o recyklingu tego urządzenia uzyskasz w lokalnym urzędzie lub w punkcie recyklingu.
- LIKWIDACJA: Nie likwiduj tego urządzenia wraz z nie segregowanymi odpadami komunalnymi. Zapewnij jego ekologiczną likwidację oddzielnie od zwykłych odpadów.

## 2. Szybki przewodnik użytkownika

Szczegółowe informacje dotyczące obsługi urządzenia znajdziesz w odpowiednim rozdziale tej instrukcji obsługi.

Włącz urządzenie	Naciskając przycisk wł./wył. włącz urządzenie.
Napełnij pojemnik środkiem do mycia	Otwórz pokrywę (oznaczona A), napełnij środkiem do głównego mycia a następnie zamknij pokrywę; Środek do mycia wstępnego wlej bezpośrednio do pojemnika; (Postępuj zgodnie ze wskazówkami zawartymi w tej instrukcji!)
Sprawdź ilość środka do nablyszczania	Jeśli to potrzebne, uzupełnij środek nablyszczający przez otwór pod pokrywą (oznaczony B).
Sprawdź ilość soli	(Tylko dla modeli z systemem zmiękczenia wody.) Wskaźnik elektryczny na panelu sterowania (jeśli jest do dyspozycji). Jeśli na panelu sterowania nie ma wskaźnika ilości soli (w niektórych modelach), możesz odgadnąć, kiedy sól ma być uzupełniona, na podstawie liczby cykli mycia, które wykonało urządzenie.
Napełnij kosze naczyniami	Zeskrob wszystkie większe resztki jedzenia. Zmiękcź resztki przypalonego jedzenia na patelniach a następnie napełnij kosze. Zobacz część z nazwą „Przygotowanie i napełnianie koszy naczyń”.
Wybierz program	Zamknij drzwiczki, naciskaj przycisk wyboru programu, dopóki nie zaświeci się wybrany program. (Zobacz część z nazwą „Wskazówki dotyczące pracy urządzenia”)
Uruchom zmywarkę do naczyń	Otwórz dopływ wody. Urządzenie zacznie pracę po upływie około 10 sekund.
<ul style="list-style-type: none"> <li>• Zmiana programu</li> </ul>	<ul style="list-style-type: none"> <li>• 1. Uruchomiony cykl można zmienić tylko krótko po uruchomieniu. Po dłuższym czasie może dojść do uwolnienia środka myjącego i wypuszczenia wody. W takim przypadku musisz uzupełnić pojemnik środka myjącego.</li> <li>• 2. Naciskając przycisk uruchomienia/zatrzymania zatrzymaj mycie a następnie naciśnij przycisk programu dłużej niż przez 3 sekundy, w ten sposób anulujesz trwający program.</li> <li>• 3. Wybierz nowy program.</li> <li>• 4. Ponownie uruchom zmywarkę.</li> </ul>
<ul style="list-style-type: none"> <li>• Dodanie zapomnianych naczyń do zmywarki.</li> </ul>	<ul style="list-style-type: none"> <li>• 1. Naciskając przycisk uruchomienia/zatrzymania zatrzymaj mycie.</li> <li>• 2. Uchyl drzwiczki.</li> <li>• 3. Gdy ramiona natryskowe przestaną pracować, możesz całkiem otworzyć drzwiczki.</li> <li>• 4. Włóż do urządzenia zapomniane naczynia.</li> <li>• 5. Zamknij drzwiczki.</li> <li>• 6. Naciśnij przycisk uruchomienia/zatrzymania, zmywarka po 10 sekundach zacznie pracować.</li> </ul>
<ul style="list-style-type: none"> <li>• Gdy urządzenie wyłączy się podczas cyklu mycia.</li> </ul>	<ul style="list-style-type: none"> <li>• Jeśli urządzenie wyłączy się w trakcie cyklu mycia, ponownie je włącz, znów wybierz cykl mycia i używaj zmywarki zgodnie z oryginalnym stanem włączenia.</li> </ul>
Wyłącz urządzenie	Gdy cykl pracy się skończy, urządzenie się zatrzyma. Wyłącz urządzenie za pomocą przycisku wł./wył.
Zamknij dopływ wody i wyjmij naczynia z koszy	Ostrzeżenie: Przed wyjęciem naczyń z koszy poczekaj kilka minut (około 15 minut), zapobiegasz uszkodzeniu naczyń, ponieważ gorące naczynia mogłyby się łatwo rozbić. Naczynia lepiej wyschną. Najpierw wyjmij naczynia z dolnego kosza.



### ⚠ OSTRZEŻENIE!

Otwieraj drzwiczki ostrożnie. Uważaj na gorącą parę, która się z nich wydobywa!

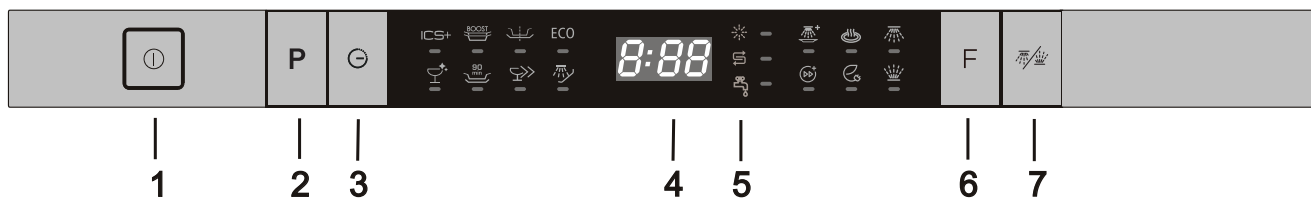
### 3. Wskazówki dotyczące pracy



**WAŻNE**

Przed pierwszym użyciem urządzenia z uwagą przeczytaj wszystkie wskazówki dotyczące używania urządzenia zawarte w instrukcji obsługi.

#### Panel sterowania



1. Przycisk zasilania – Naciskając, włączysz i wyłączysz. ①
2. Przyciski programów – Naciskając wybierzesz program, zaświeci się odpowiedni wskaźnik;
 

Automatyczny	ICS+
Intensywny	ECO
Zwykły	Szkło
ECO	90 min.
Szybki	Szybki
Mycie wstępne	
3. Przycisk opóźnionego startu;
4. Wyświetlacz – Wyświetla czas programu i czas opóźnienia startu;
 

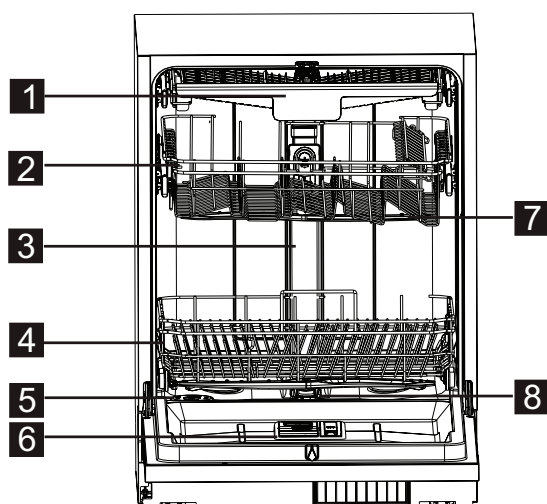
Np.: Czas programu	3:05
Czas opóźnionego startu	H:09
5. Wskaźniki stanu:
  - Uzupełnij środek nabtyszczający
  - Uzupełnij sól
  - Zawór nie jest otwarty
6. Przycisk wyboru funkcji, w cyklu można wybrać tylko jedną funkcję:
  - Ekstra suszenie, by zwiększyć efektywność suszenia.
  - Skuteczne mycie, w celu poprawy wydajności mycia.
  - Ekspres, skrócenie czasu trwania programu.
  - Oszczędność energii, zmniejszenie zużycia energii.
7. Przycisk połowy napełnienia: Funkcja dwustrefowego mycia. Naciskając przycisk wybierzesz dolny kosz lub górny, zaświecą się odpowiednie wskaźniki.
  - Górny kosz
  - Dolny kosz

#### Ostrzeżenie!

- Ręczne wstępne płukanie naczyń prowadzi do większego zużycia wody i energii i nie jest polecane.
- Mycie naczyń w zmywarce zazwyczaj zużywa w fazie używania mniej energii i wody niż przy ręcznym myciu naczyń, jeśli używasz domowej zmywarki do naczyń zgodnie z instrukcjami producenta.

#### Funkcja zmywarki do naczyń

Wygląd z przodu



Wygląd z tyłu



- |                          |                          |                             |                                |
|--------------------------|--------------------------|-----------------------------|--------------------------------|
| <b>1</b> Kosz na sztućce | <b>4</b> Dolny kosz      | <b>7</b> Ramiona natryskowe | <b>9</b> Konektor dopływu wody |
| <b>2</b> Górny kosz      | <b>5</b> Pojemnik na sól | <b>8</b> Filtr              | <b>10</b> Rury odciekowe       |
| <b>3</b> Wewnętrzne rury | <b>6</b> Podajnik        |                             |                                |



## 4. Przed pierwszym użyciem urządzenia

Przed pierwszym użyciem zmywarki do naczyń:

- A** Ustaw zmiękcacz wody
- B** Dodaj 1,5 kg soli przeznaczonej do zmywarki do naczyń a następnie całkowicie uzupełnij pojemnik soli wodą
- C** Uzupełnij pojemnik na środek nablyszczający
- D** Uzupełnij pojemnik środkiem do mycia

### A. Zmiękcacz wody

Zmiękcacz wody trzeba ustawić raz na rok za pomocą wodoszczelnego regulatora.

Zmiękcacz wody jest przeznaczony do usuwania minerałów i soli z wody, co miałyby szkodliwy lub nieprzyjemny wpływ na pracę urządzenia.

Im wyższa zawartość tych minerałów i soli, tym twardsza woda.

Zmiękcacz należy ustawić zgodnie z twardością wody w danym regionie. Twardość wody ustalasz w lokalnym przedsiębiorstwie kanalizacyjnym.

## Ustawienie podajnika soli

Zmywarka do naczyń jest zaprojektowana tak, by umożliwiała ustawienie ilości zużywanej soli na podstawie twardości wody w danym regionie. Służy to optymalizacji i dostosowaniu ilości zużywanej soli.

Ustawiając zużycie soli postępuj zgodnie z niżej podanymi krokami.

1. Włącz urządzenie;
2. Naciskając przycisk programowy dłużej niż przez 5 sekund uruchomisz model zmiękcacza wody w trakcie 60 sekund po uruchomieniu urządzenia;
3. Naciskając przycisk programowy wybierz odpowiednie ustawienie w zależności od twardości wody w twojej okolicy, przy czym ustawienie będzie się zmieniało w następującej kolejności: H3->H4->H5->H6->H1->H2->H3;
4. Ustawienie zakończysz naciskając przycisk wł./wył. Lub jeśli nie wykonasz żadnej operacji przez 5 sekund.

TWARDOŚĆ WODY				Pozycja regulatora	Ilość soli (gram/cykl)
°dH	°fH	°Clarke	mmol/l		
0~5	0~9	0~6	0~0.94	H1	0
6-11	10-20	7-14	1.0-2.0	H2	9
12-17	21-30	15-21	2.1-3.0	H3	12
18-22	31-40	22-28	3.1-4.0	H4	20
23-34	41-60	29-42	4.1-6.0	H5	30
35-55	61-98	43-69	6.1-9.8	H6	60

#### Wskazówka: 1

dH = 1,25 Clarke = 1,78 fH = 0,178 mmol/l

dH: niemiecka skala

fH: francuska skala Clark: angielska skala

#### Wskazówka: 2

Ustawienia fabryczne: H3 (EN 50242)

**Jeśli chcesz ustalić twardość wody, zwróć się do dostawcy wody.**



**WSKAZÓWKA:** Jeśli twój model zmywarki nie jest wyposażony w zmiękcacz wody, możesz pominąć ten rozdział.

#### ZMIĘKCZACZ WODY

Twardość wody zmienia się w zależności od konkretnego regionu. Jeśli używasz w zmywarce do naczyń twardej wody, na naczyniach będą się tworzyły osady.

Urządzenie jest wyposażone w specjalny zmiękcacz, który używa specjalnej soli przeznaczonej do usuwania osadów wapiennych i minerałów z wody.

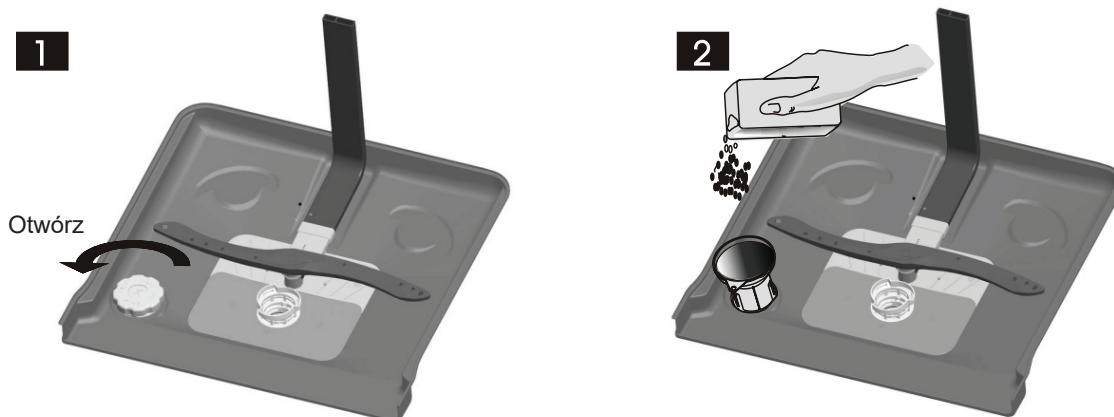
## B. Uzupelnianie podajnika na sól

Zawsze używaj specjalnej soli przeznaczonej do zmywarki do naczyń.

Pojemnik na sól znajduje się pod dolnym koszem a podczas uzupelniania pojemnika na sól postępuj zgodnie z poniższymi wskazówkami:

### Ostrzeżenie!

- Używaj tylko soli przeznaczonej do zmywarki do naczyń! Każdy inny rodzaj soli, która nie jest przeznaczona do użytku w zmywarce do naczyń, przede wszystkim sól kuchenna, uszkodzi zmiękcacz wody. Producent nie ponosi żadnej odpowiedzialności za ewentualne uszkodzenia zmiękcacza wody spowodowane użyciem nieodpowiedniej soli.
- Pojemnik napełnij solą przed uruchomieniem jednego z kompletnych programów mycia. Dzięki temu na dnie naczynia nie pozostaną rozsypane ziarenka soli lub rozlana słona woda przez jakiś czas, co mogłoby powodować korozję.



- A** Po wyjęciu dolnego kosza, odkręć i wyjmij pokrywę pojemnika soli. **1**
- B** Włóż koniec lejka (dodatkowe akcesoria) do otworu i wsyp do pojemnika około 1,5 kg soli przeznaczonej do zmywarki do naczyń.
- C** Uzupelnij pojemnik na sól po maksymalną granicę wodą. Jest normalne, jeśli z pojemnika soli wycieknie mała ilość wody. **2**
- D** Po uzupelnieniu pojemnika dokręć maksymalnie pokrywę.
- E** Jak tylko uzupelnisz pojemnik solą, wskaźnik ilości soli w pojemniku zgaśnie.
- F** Natychmiast po uzupelnieniu pojemnika solą należy uruchomić program mycia (polecany jest krótki program). W innym przypadku mogłoby dojść do uszkodzenia systemu filtrującego, pompy lub innych ważnych części urządzenia słoną wodą. Na takie uszkodzenia nie stosuje się gwarancja.



### WSKAZÓWKA:

1. Po zaświeceniu wskaźnika ilości soli na panelu sterowania musisz ponownie uzupelnić pojemnik solą. W zależności od tego, jak dobrze sól się rozpuszcza, może stale świecić wskaźnik ilości soli, również gdy pojemnik jest pełny. Jeśli na panelu sterowania nie znajduje się wskaźnik ilości soli (w niektórych modelach), możesz określić, kiedy należy uzupelnić sól według liczby cykli, które urządzenie wykonało.
2. Jeśli doszło do wylania wody z solą, uruchom mycie wstępne lub szybki program do jej usunięcia.

## C. Uzupelnianie podajnika środka nabłyszczającego

### Podajnik środka nabłyszczającego

Środek nabłyszczający uwalnia się w trakcie płukania końcowego i zapobiega tworzeniu kropli wody na naczyniach, które mogłyby zostawić plamy. Oprócz tego poprawia suszenie, broniąc wodzie przylegania do naczyń. Zmywarka jest przeznaczona do używania płynnego środka nabłyszczającego. Podajnik środka nabłyszczającego znajduje się na wewnętrznej stronie drzwiczek obok podajnika środka do mycia. Jeśli trzeba uzupelnić środek do nabłyszczania, otwórz korek i wlej środek nabłyszczający do podajnika tak, aby wskaźnik poziomu środka nabłyszczającego zmienił kolor całkowicie na czarny. Objętość pojemnika na środek nabłyszczający to około 110 ml.

### Funkcja środka do nabłyszczania

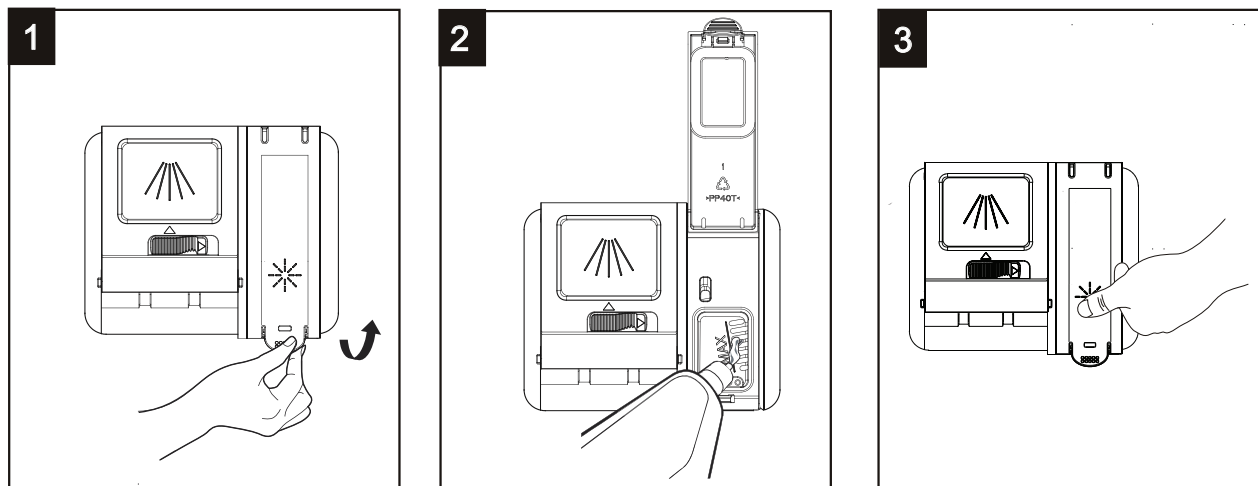
Środek nabłyszczający dodaje się podczas ostatniego płukania i zapewnia w ten sposób płukanie naczyń a następnie lepsze wysuszenie.

### Ostrzeżenie!

Używaj jedynie środka nabłyszczającego przeznaczonego do zmywarek do naczyń. Nigdy nie wlewaj do podajnika środka nabłyszczającego innych płynów (np. środek do mycia naczyń lub płynny środek czyszczący). Mogłoby dojść do uszkodzenia urządzenia.

# Kiedy uzupełnić podajnik środka nabłyszczającego

Gdy zaświeci się wskaźnik potrzeby uzupełnienia środka nabłyszczającego na panelu sterowania, należy go uzupełnić.



- 1** Otwórz pokrywę podajnika środka nabłyszczającego podnosząc jego uchwyt.
- 2** Ostrożnie wlej środek nabłyszczający do podajnika tak, aby się nie przelał.
- 3** Po uzupełnieniu zamknij pokrywę.

**WSKAZÓWKA:** *Jeśli doszło do wylania środka do nabłyszczania podczas uzupełniania jego poziomu, usuń jego resztki chłonną ścierką, aby nie doszło do nadmiernego pienienia podczas kolejnego cyklu mycia. Nie zapomnij zamknąć podajnika pokrywą przed zamknięciem drzwiczek zmywarki do naczyń.*

## Ustawienie podajnika środka nabłyszczającego

Aby osiągnąć lepszą moc suszenia z ograniczoną ilością środka nabłyszczającego zmywarka do naczyń jest zaprojektowana tak, by przystosowała zużycie do użytkownika. Postępuj zgodnie z niżej podanymi krokami.

1. Włącz zmywarkę do naczyń podłączając ją;
2. W trakcie 60 sekund po wykonaniu kroku 1, naciśnij przycisk programowy przez więcej niż 5 sekund a następnie naciskając przyciski opóźnionego startu wpisz model, przy czym wskaźnik środka nabłyszczającego zacznie mrugać z częstotliwością 1 Hz.
3. Naciskając przycisk programowy wybierz odpowiednią dawkę, będzie się ona zmieniała w następującej kolejności: D1->D2->D3->D4->D5->D1, Podajnik podaje więcej środka nabłyszczającego na poziomie D5 niż na innym poziomie, ustawienie fabryczne to D3.
4. Dawkowanie zakończysz jeśli nie wykonasz żadnej operacji w trakcie 5 sekund lub naciśniesz przycisk wł./wył.

**!** **WSKAZÓWKA:**

Zwiększ dawkę środka nabłyszczającego, jeśli na naczyniach po umyciu zostają krople wody lub kamienia wodnego. Zmniejsz dawkę środka nabłyszczającego, jeśli na naczyniach zostają błyszczące białe plamy, ewentualnie niebieska powłoka na szklankach lub ostrzach noży.

## D. Funkcja środka do mycia

Chemiczne składniki, które tworzą środek do mycia, są potrzebne do usunięcia, rozpuszczenia i wypuszczenia wszystkich zanieczyszczeń ze zmywarki do naczyń. Większość komercyjnie dostępnych środków do mycia jest odpowiednia do użycia w tym celu.

### Ostrzeżenie!

Prawidłowe używanie środka do mycia

Używaj tylko specjalnego środka do mycia przeznaczonego do używania w zmywarce. Środek do mycia powinien być świeży i suchy. Nie wsypuj środka do mycia w proszku do podajnika, jeśli nie jesteś przygotowany do mycia naczyń.

## Środki myjące

Istnieją trzy rodzaje środków myjących

1. Z fosforanem i chlorem
2. Z fosforanem i bez chloru
3. Bez fosforanu i bez chloru

Zazwyczaj nowe środki myjące w proszku są bez fosforanu. Funkcja fosforanu jako zmiękczacza wody nie jest podana. W tym przypadku polecamy uzupełnienie podajnika solą regeneracyjną również, gdy twardość wody to tylko 6 °dH. Jeśli używasz środka do mycia bez fosforanu w przypadku twardej wody, często na naczyniach i szklankach pojawiają się białe plamy. W takim przypadku zwiększ ilość środka do mycia, osiągniesz w ten sposób lepszy efekt. Środki myjące bez chloru wybielają naczynia tylko trochę. W takim przypadku nie dojdzie do usunięcia dużych zanieczyszczeń i kolorowych plam. Wybierz program z wyższą temperaturą.

## Skoncentrowane środki myjące

Środki myjące można na podstawie ich składu chemicznego podzielić na dwa podstawowe rodzaje:

- Zwykłe środki alkaliczne do mycia z zawartością ługu
- Niskoalkaliczne skoncentrowane środki do mycia z naturalnymi enzymami

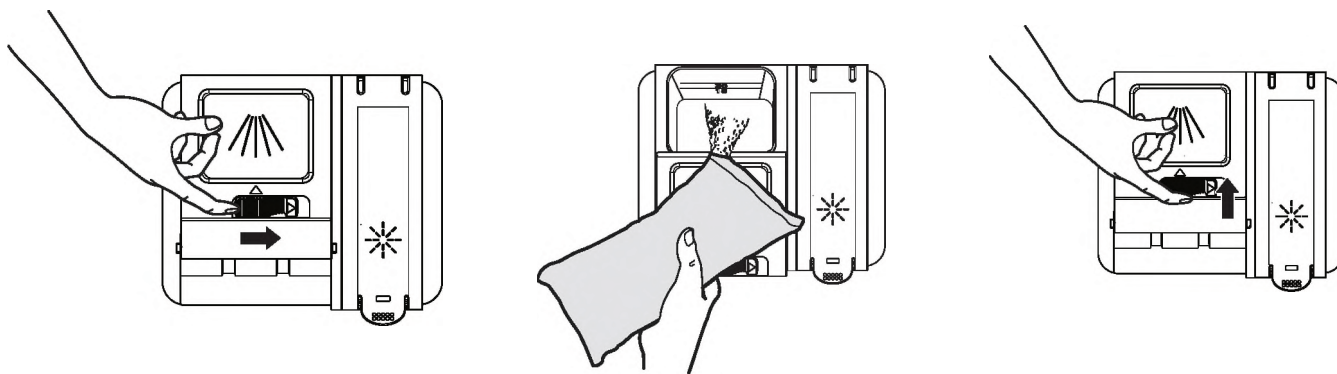
## Środki myjące w formie tabletek

Środki myjące różnych marek w formie tabletek rozpuszczają się z różną prędkością. Z tego powodu niektóre tabletki środka myjącego w trakcie krótkiego programu nie zdążą się rozpuścić i nie rozwiną pełnej zdolności mycia. Jeśli używasz środków myjących w formie tabletek, zawsze wybieraj długi program mycia, aby doszło do całkowitego usunięcia resztek środka myjącego.

## Podajnik środka myjącego

Podajnik środka myjącego musisz uzupełnić przed rozpoczęciem każdego cyklu mycia zgodnie ze wskazówkami podanymi w tabeli programów mycia. Twoja zmywarka zużywa mniej środka myjącego i środka nabłyszczającego od zwykłej zmywarki do naczyń. Ogólnie obowiązuje, że do normalnie zabrudzonych naczyń wystarczy jedna łyżka środka myjącego. Bardziej zanieczyszczone naczynia wymagają większej ilości środka myjącego. Zawsze dodawaj środka do mycia tuż przed rozpoczęciem programu mycia. W innym przypadku mógłby zwilgotnieć i nie musiałby się odpowiednio rozpuszczać.

## Odpowiednia ilość środka myjącego



## Uzupełnianie podajnika środka myjącego

Wsyp główny środek myjący do podajnika z otwartą pokrywą;  
Środek do mycia wstępного włóż bezpośrednio do podajnika;



### WSKAZÓWKA:

- Jeśli pokrywa jest zamknięta: Naciśnij przycisk zwalniania. Pokrywa się otworzy.
- Zawsze dodawaj środek myjący tuż przed rozpoczęciem cyklu mycia.
- Używaj tylko markowych środków myjących przeznaczonych do zmywarek do naczyń.



### OSTRZEŻENIE!

**Detergent jest żrący!**

**Urządzenie należy przechowywać poza zasięgiem dzieci.**



### WSKAZÓWKA:

- Informacje dotyczące ilości środka myjącego na jeden program znajdziesz na ostatniej stronie.
- Pamiętaj, że zależnie od stopnia zabrudzenia naczyń potrzebna dawka środka myjącego może się różnić.
- Dotrzymuj poleceń producenta podanych na opakowaniu środka myjącego.

## 5. Przygotowanie i wkładanie naczyń

### Zalecenia

- Rozważ zakup naczyń oznaczonych jako odpowiednie do mycia w zmywarce.
- Używaj delikatnego środka myjącego, który jest oznaczony jako „delikatny dla naczyń”. Jeśli to konieczne, zasięgnij szczegółowych informacji u producentów środków czyszczących.
- Wybierz program z najniższą możliwą temperaturą dla konkretnych naczyń.
- Aby zapobiegać uszkodzeniu, nie wyjmuj szklanek ani sztućców ze zmywarki natychmiast po zakończeniu programu mycia.

### Mycie następujących sztućców/naczyń w zmywarce

#### Są odpowiednie

- Sztućce z drewnianym, porcelanowym lub perłowym uchwytem
- Plastikowe przedmioty, które nie są odporne na temperaturę
- Starsze sztućce z klejonymi elementami, które nie są odporne na wysokie temperatury
- Klejone sztućce lub naczynia
- Przedmioty cynowe lub miedziane
- Szkło kryształowe
- Stalowe przedmioty z korozją
- Drewniane talerze
- Przedmioty wyprodukowane z włókien syntetycznych

#### Nie są odpowiednie

- Niektóre rodzaje szklanek mogą po dłuższym czasie mycia w zmywarce zmatowieć
- Srebrne i aluminiowe części mogą w trakcie mycia zmienić kolor
- Wzory glazurowane mogą się z czasem zmyć

### Ostrzeżenia przed lub po wkładaniu naczyń do zmywarki

(Dla osiągnięcia najlepszej wydajności zmywarki do naczyń, przestrzegaj następujących wskazówek. Cechy i wygląd koszy na naczynia i koszyków na sztućce mogą się różnić w zależności od konkretnego modelu.)

Usuń wszystkie większe resztki pokarmów. Namocz resztki spalonych pokarmów na patelniach.

Nie ma potrzeby płukać naczyń pod bieżącą wodą.

Umieść naczynia w zmywarce w następujący sposób:

1. Naczynia takie jak kubki, szklanki, garnki/patelnie umieść w koszach do góry dnem.
2. Zakrzywione lub wypukłe przedmioty umieść tak, aby mogła z nich ściekać woda.
3. Wszystkie naczynia należy umieścić tak, by nie mogły się przewrócić.
4. Wszystkie naczynia umieść tak, by ramiona natryskowe mogły w trakcie mycia swobodnie się obracać.



**WSKAZÓWKA:** *Bardzo małych przedmiotów nie można myć w zmywarce do naczyń, ponieważ mogłyby łatwo wypaść z kosza.*

- Umieść w zmywarce najpierw przedmioty takie jak kubki, szklanki, patelnie itp. Przedmioty te powinny być ułożone do góry dnem, aby nie mogła się w nich gromadzić woda.
- Naczynia i sztućce nie mogą się znajdować jedno w drugim, ani się przykrywać.
- Aby nie doszło do uszkodzenia szklanek, nie mogą się nawzajem dotykać.
- Większe, bardzo zanieczyszczone przedmioty umieść w dolnym koszu.
- Górny kosz jest przeznaczony do umieszczania w nim delikatniejszych i mniejszych naczyń, takich jak szklanki i kubki na herbatę czy kawę.
- Noże z długim ostrzem umieszczone w pozycji pionowej przedstawiają potencjalne niebezpieczeństwo!
- Długie i/lub ostre części sztućców, takie jak na przykład noże kuchenne, należy umieścić w pozycji pionowej w górnym koszu.
- Nie umieszczaj w zmywarce dużej ilości naczyń. Tylko tak osiągniesz dobre efekty mycia i niskie zużycie energii.

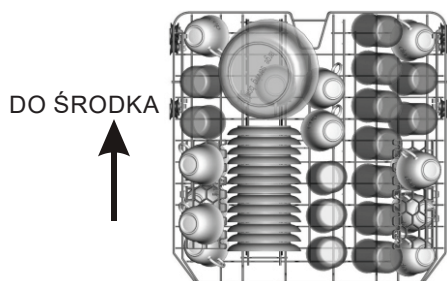
### Wyjmowanie naczyń z urządzenia

Aby zapobiegać kapaniu wody z górnego kosza na naczynia w dolnym koszu, polecamy najpierw opróżnić dolny kosz a dopiero potem górny.

## Standardowy wzór napelniania

### Uzupełnianie górnego kosza

Górny kosz jest zaprojektowany na umieszczanie delikatniejszych i lżejszych naczyń, takich jak szklanki, kubki na herbatę i kawę, spodki, talerze, małe miski i płytki patelnie (jeśli nie są bardzo zanieczyszczone). Umieść naczynia tak, by nie ruszały się pod prądem wody.



Pamiętaj, że:

- Garnki, miski itd. Muszą być zawsze ułożone do góry dnem.
- Głębokie garnki musisz przechylić, by nie gromadziła się w nich woda.
- Dolny kosz jest wyposażony w składane grzebienie, dlatego można w nim umieścić również większe garnki i patelnie.

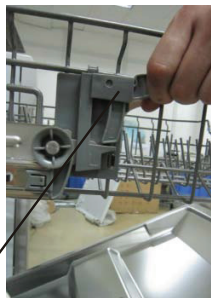
### Ustawienia górnego kosza

Wysokość górnego kosza można łatwo ustawić tak, by odpowiadała wyższym naczyniom w górnym lub dolnym koszu. Jeśli chcesz podnieść kosz do pozycji górnej, złap go za uchwyty tak, aby obydwie strony znajdowały się na takiej samej wysokości. Kosz wskoczy na swoje miejsce. Jeśli chcesz obniżyć kosz, naciśnij na uchwyt w kierunku do dołu a następnie go zwolnij.

Podnieś kosz do wyższej pozycji



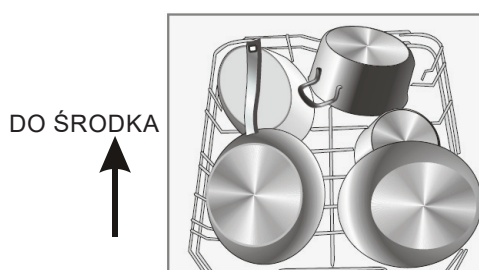
Podnieś uchwyt by umieścić kosz na dole



Regulowany uchwyt

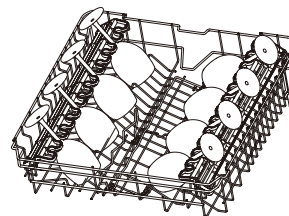
### Uzupełnianie dolnego kosza

Polecamy umieszczenie większych i bardzo zanieczyszczonych naczyń w dolnym koszu: garnki, patelnie, pokrywki, talerze i miski według rysunku poniżej. Talerze i pokrywki umieść po bokach kosza, aby nie doszło do blokowania górnego ramienia natryskowego.



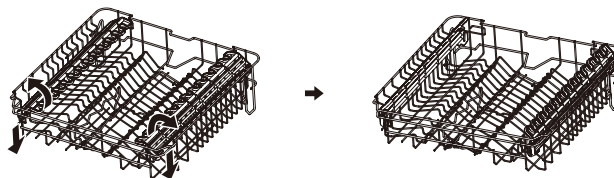
### Składanie uchwyty na kubki

Na uchwycie możesz oprzeć kubki lub szklanki. Jest to też bardzo wygodne w przypadku mycia kieliszków na wino. Zawieś kieliszki na wino na kołkach uchwytu.



Górny kosz

Dla lepszej pozycji szklanek, uchwyt można złożyć do dołu, jak na rysunku poniżej.



### Składanie grzebieni dolnego kosza

Aby łatwiej umieścić garnki i patelnie, można złożyć grzebienie, jak na rysunku poniżej.



### Koszyk na sztućce

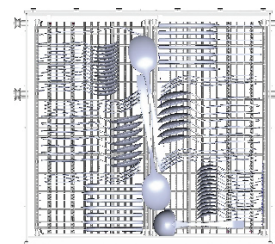
Sztućce należy wkładać do koszyka na sztućce oddzielnie od siebie w odpowiednie miejsca. Upewnij się, czy sztućce nie gromadzą się na sobie, co mogłoby prowadzić do niewystarczającej wydajności.

Aby osiągnąć najlepsze efekty, należy włożyć sztućce do koszyka i upewnić się, czy:

- Nie dotykają się nawzajem.
- Sztućce są umieszczone przednią częścią do góry.
- Długie akcesoria kuchenne znajdują się pośrodku.

### OSTRZEŻENIE!

- Żadne przedmioty nie powinny mieć kontaktu z dnem koszyka.
- Zawsze umieszczaj ostre przedmioty ostrzem w dół!



## 6. Uruchomienie programu mycia

### Tabela cykli mycia



**WSKAZÓWKA:** (★) Znaczenie: Należy uzupełnić środek nablyszczający.

Program	Informacja o cyklu mycia	Opis cyklu	Środek do mycia wstępnego/ mycia głównego	Długość programu (min)	Zużycie energii (Kwh)	Zużycie wody (l)	Środek nablyszczający
Automatyczny <b>ICS+</b>	Automatyczne mycie, delikatne, zwykle lub bardzo zanieczyszczone naczynia, z zaschniętymi resztkami jedzenia lub bez nich.	Mycie wstępne (45 °C) Mycie (55-65 °C) Płukanie Nablyszczanie (50-55 °C) Suszenie	5/32,5 g 1 lub 2 szt.	85 - 150	0,85 ~ 1,55	8,5 ~ 18	★
Intensywny <b>BOOST</b> 	Bardzo mocno zanieczyszczone naczynia i normalnie zanieczyszczone garnki, patelnie, pojemniki itd. z zaschniętymi resztkami jedzenia.	Mycie wstępne (50 °C) Mycie (65 °C) Płukanie Nablyszczanie (60 °C) Suszenie	5/32,5 g 1 lub 2 szt.	205	1,5	16,6	★
Normalny 	Normalnie zanieczyszczone naczynia, garnki, talerze, kubki i lekko zabrudzone patelnie.	Mycie wstępne (45 °C) Mycie (55 °C) Płukanie Nablyszczanie (55 °C) Suszenie	5/32,5 g 1 lub 2 szt.	175	0,98	13,6	★
<b>ECO</b> (*EN 50242)	Standardowy program, odpowiedni do mycia normalnie zabrudzonych naczyń. Jest to najbardziej efektywny program pod względem zużycia energii i wody dla tego rodzaju naczyń.	Mycie wstępne Mycie (50 °C) Płukanie Nablyszczanie (50 °C) Suszenie	5/32,5 g 1 lub 2 szt.	198	0,776	9,8	★
Szkło 	Lekko zabrudzone naczynia i szklanki.	Mycie wstępne Mycie (50 °C) Płukanie (50 °C) Nablyszczanie (50 °C) Suszenie	5/32,5 g 1 lub 2 szt.	120	0,95	13,5	★
90 min. 	Normalnie zanieczyszczone naczynia, które potrzebujesz szybko umyć.	Mycie (60 °C) Płukanie Nablyszczanie (50 °C) Suszenie	37,5 g 1 szt.	90	1,18	12,5	★
Szybki 	Krótki program mycia dla średnio brudnych naczyń i szybkiego mycia.	Mycie (45 °C) Płukanie (45 °C)	20 g 1 szt.	30	0,82	11,2	
Namaczanie 	Płukanie naczyń, które planujesz umyć później.	Mycie wstępne		15	/	4,1	



### WSKAZÓWKA:

\*EN 50242: Ten program to cykl testowy. Informacje o teście porównującym zgodnie z EN 50242, są następujące:

Wartości inne niż program ECO są jedynie orientacyjne.

- Pojemność: 15 zestawów
- Pozycja górnego kosza: górne kółka na szynach
- Ustawienie nablyszczacza: 5
- PI: 0,49 W; Po: 0,45 W.



## Tabela cykli mycia



**WSKAZÓWKA:** (★) Znaczenie: Należy uzupełnić środek nablyszczający.

Program	Informacja o cyklu mycia	Opis cyklu	Środek do mycia wstępnego/ mycia głównego	Długość programu (min)	Zużycie energii (Kwh)	Zużycie wody (l)	Środek nablyszczający
Automatyczny <b>ICS+</b>	Automatyczne mycie, delikatne, zwykłe lub bardzo zanieczyszczone naczynia, z zaschniętymi resztkami jedzenia lub bez nich..	Mycie wstępne (45 °C) Mycie (55-65 °C) Płukanie Nablyszczanie (50-55 °C) Suszenie	4/19 g 1 lub 2 szt.	85 - 150	0,85 ~ 1,55	8,5 ~ 18	★
Intensywny <b>BOOST</b>	Bardzo mocno zanieczyszczone naczynia i normalnie zanieczyszczone garnki, patelnie, pojemniki itd. z zaschniętymi resztkami jedzenia..	Mycie wstępne (50 °C) Mycie (65 °C) Płukanie Nablyszczanie (60 °C) Suszenie	4/19 g 1 lub 2 szt.	205	1,5	16,6	★
Normalny	Normalnie zanieczyszczone naczynia, garnki, talerze, kubki i lekko zabrudzone patelnie.	Mycie wstępne (45 °C) Mycie (55 °C) Płukanie Nablyszczanie (55 °C) Suszenie	4/19 g 1 lub 2 szt.	175	0,98	13,6	★
<b>ECO</b> (*EN 50242)	Standardowy program, odpowiedni do mycia normalnie zabrudzonych naczyń. Jest to najbardziej efektywny program pod względem zużycia energii i wody dla tego rodzaju naczyń.	Mycie wstępne Mycie (50 °C) Płukanie Nablyszczanie (50 °C) Suszenie	4/19 g 1 lub 2 szt.	198	0,758	9,8	★
Szkoło	Lekko zabrudzone naczynia i szklanki.	Mycie wstępne Mycie (50 °C) Płukanie (50 °C) Nablyszczanie (50 °C) Suszenie	4/19 g 1 lub 2 szt.	120	0,95	13,5	★
90 min.	Normalnie zanieczyszczone naczynia, które potrzebujesz szybko umyć.	Mycie (60 °C) Płukanie Nablyszczanie (50 °C) Suszenie	23 g 1 szt.	90	1,18	12,5	★
Szybki	Krótki program mycia dla średnio brudnych naczyń i szybkiego mycia.	Mycie (45 °C) Płukanie (45 °C)	12 g 1 szt.	30	0,82	11,2	
Namaczanie	Płukanie naczyń, które planujesz myć później.	Mycie wstępne		15	/	4,1	



## WSKAZÓWKA:

\*EN 60436: Ten program to cykl testowy. Informacje o teście porównującym zgodnie z EN 60436, są następujące:

Wartości inne niż program ECO są jedynie orientacyjne.

- Pojemność: 15 zestawów
- Pozycja górnego kosza: górne kółka na szynach
- Ustawienie nablyszczacza: 5
- PI: 0,49 W; Po: 0,45 W.

## Włączenie urządzenia

Uruchomienie cyklu mycia

- 1** Wsuń dolny i górny kosz, włóż do niego naczynia i wsuń kosze z powrotem. Polecamy najpierw wkładać naczynia do dolnego kosza a dopiero potem do górnego (zob. część „Przygotowanie i wkładanie naczyń”).
- 2** Uzupełnij pojemnik środkiem do mycia (zob. część „Przed pierwszym użyciem”).
- 3** Włóż wtyczkę przewodu zasilania do gniazdka. Źródło zasilania to 220 - 240 VAC/50 HZ, specyfikacja gniazdka to 10 A 250 VAC. Upewnij się, czy dopływ wody jest w pełni otwarty.
- 4** Otwórz drzwiczki, naciśnij przycisk wł./wył. a zaświeci się wskaźnik wł./wył.
- 5** Naciśnij przycisk programowy, program mycia będzie się zmieniał w następującej kolejności: ECO → Szkoło → 90 min. → Szybki → Mycie wstępne → Automatyczny → Intensywny → Normalny → ECO;  
Gdy wybierzesz program, zaświeci się odpowiedni wskaźnik. Następnie zamknij drzwiczki, urządzenie uruchomi wybrany cykl mycia.

## Zmiana programu w trakcie cyklu

### Przewidywanie:

- Trwający cykl można łatwo zmienić, jeśli trwa krótko. W innym przypadku doszło już do uwolnienia środka myjącego a urządzenie mogło już wypuścić wodę. W takim przypadku musisz ponownie napełnić podajnik środkiem myjącym (zob. część: Uzupelnianie podajnika środka myjącego).
- Naciskając przycisk uruchomienia/zatrzymania zatrzymasz mycie. Naciskając przycisk programowy przez co najmniej 3 sekundy przełącz urządzenie do trybu czuwania. Następnie możesz zmienić program na wybrane ustawienie (zob. część: „Uruchomienie programu mycia”).

## Zapomniałeś włożyć do urządzenia wszystkie naczynia?

Dodatkowe naczynia możesz włożyć do urządzenia w każdej chwili przed opróżnieniem podajnika środka myjącego.

- 1** Uchyl drzwi urządzenia.
- 2** Jak tylko ramiona natryskowe przestaną się obracać, możesz całkiem otworzyć drzwi.
- 3** Włóż do urządzenia dodatkowe naczynia.
- 4** Zamknij drzwiczki urządzenia.
- 5** Zmywarka do naczyń zacznie działać ponownie po 10 sekundach.

## Koniec cyklu mycia

Wyłącz urządzenie za pomocą przycisku wł./wyl., zamknij dopływ wody i otwórz drzwi zmywarki.

Poczekaj kilka minut i dopiero potem wyjmij naczynia ze zmywarki, aby nie manipulować z naczyniami, gdy są nadal gorące i bardziej podatne na pęknięcie. Zarówno lepiej wyschną.

### ■ Wyłączenie zmywarki do naczyń

Wskaźnik programu świeci, ale nie mruga, tylko w takim przypadku program mycia jest zakończony.

1. Naciskając przycisk wł./wyl. wyłącz zmywarkę.
2. Zamknij dopływ wody!

### ■ Ostrożnie otwórz drzwiczki.

Gorące naczynia są wrażliwe na uderzenia. Zostaw naczynia przed wyjęciem z urządzenia co najmniej na 15 minut ostygnąć. Otwórz drzwi urządzenia, zostaw je uchylone i poczekaj kilka minut a dopiero potem wyjmij naczynia. Naczynia ostygną i dobrze wyschną.

### ■ Wymywanie naczyń ze zmywarki

Jest normalne, że zmywarka jest wewnątrz mokra.

Najpierw opróżnij dolny kosz a dopiero potem górny kosz. Woda nie będzie kapłała z górnego kosza na naczynia w dolnym koszu.



**OSTRZEŻENIE!** Otwieranie drzwi zmywarki w środku cyklu jest niebezpieczne, ponieważ może dojść do poparzenia gorącą parą.

## Automatyczne otwieranie drzwi

Po umyciu drzwi automatycznie się otworzą, aby osiągnąć lepszy efekt suszenia.

### 💡 Wskazówka:

Drzwi zmywarki nie mogą być zablokowane, jeśli są ustawione na automatyczne otwieranie. Może to naruszyć funkcjonowanie blokady drzwi.

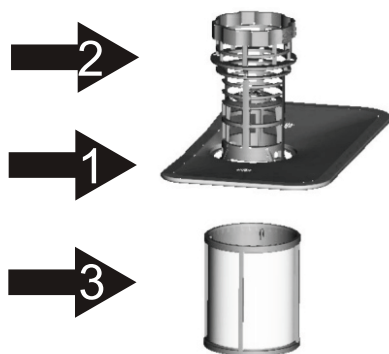


## 7. Konserwacja i czyszczenie

### System filtracyjny

Filtr powstrzymuje dostawanie się większych resztek jedzenia lub innych przedmiotów do pompy. Resztki mogą zablokować filtr, a w takim przypadku należy je usunąć.

System filtracyjny składa się z grubego filtra, płaskiego (głównego) filtra i mikro filtra (delikatnego filtra).



#### **Główny filtr 1**

Jedzenie i cząsteczki ziemi uchwycone przez filtr są rozpuszczane przez specjalny prąd na dolnym ramieniu natryskowym i spłukiwane do odpływu.

#### **Gruby filtr 2**

Gruby filtr służy do wyłapywania większych przedmiotów, na przykład kawałków kości lub szkła, które mogłyby zablokować odpływ. Jeśli chcesz usunąć przedmioty złapane przez filtr, ostrożnie naciśnij na zamknięcie w górnej części filtra i wyjmij go.

#### **Delikatny filtr 3**

Ten filtr wychwytuje resztki ziemi i jedzenia wewnątrz urządzenia i zapobiega ich ponownemu osiadaniu na naczyniach w trakcie cyklu mycia.

### Wymowanie filtra

Filtr skutecznie usuwa cząsteczki z wody do mycia i umożliwia ich recykling w trakcie cyklu.

Aby osiągnąć najlepszą wydajność i efekty programu mycia należy ten filtr regularnie czyścić. Z tego powodu odpowiednie jest usunięcie większych cząstek jedzenia, które wychwycił filtr, po każdym cyklu mycia, płucząc go pod bieżącą wodą. Jeśli chcesz wyjąć mechanizm filtracji, pociągnij za uchwyt filtra do góry.



#### **OSTRZEŻENIE!**

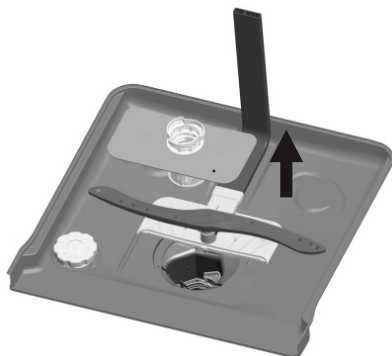
- Nigdy nie używaj zmywarki do naczyń bez założonego filtra.
- Nieodpowiednio wykonana wymiana filtra może zmniejszyć moc urządzenia i uszkodzić naczynia.

1



1. krok: Obróć filtr odwrotnie do kierunku ruchu wskazówek zegara,

2



2. krok: Wyciągnij filtr do góry.



**WSKAZÓWKA:** Jeśli będziesz postępować od kroku 1 do kroku 2, wyjmiesz system filtracji;  
Jeśli będziesz postępować od kroku 2 do kroku 1, zainstalujesz system filtracji.

## Wskazówki:

- Po każdym cyklu sprawdź, czy w filtrze nie utknęły zanieczyszczenia i nie grozi jego zablokowanie.
- Po odkręceniu grubego filtra możesz wyjąć system filtracji. Usuń z systemu filtracji wszystkie resztki jedzenia i wyczyść go pod bieżącą wodą.



**WSKAZÓWKA:** Cały system filtracji należy wyczyścić raz w tygodniu.

## Czyszczenie filtra

Do czyszczenia grubego i delikatnego filtra użyj szczotki. Ponownie złóż system filtracji (zob. str. 16) i włóż go w odpowiednie miejsce w zmywarce do naczyń, wciśnij go w dół.



**OSTRZEŻENIE!**

Podczas czyszczenia nie wywierać nadmiernego nacisku na filtry. Mogą się zdeformować, a następnie obniżyć wydajność zmywarki.

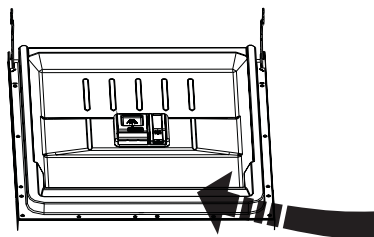
## Konserwacja zmywarki do naczyń

Do czyszczenia panelu sterowania użyj lekko nawilżonej ściereki.  
Po wyczyszczeniu wytrzyj panel sterowania do sucha.

Do czyszczenia powierzchni urządzenia użyj odpowiedniego środka nabłyszczającego.

Do czyszczenia zmywarki nigdy nie używaj ostrych przedmiotów, grubej gąbki ani abrazyjnych środków czyszczących.

## Czyszczenie drzwi urządzenia



Do czyszczenia krawędzi wokół drzwi używaj tylko miękkiej i wilgotnej ściereki. Nie używaj żadnych środków czyszczących zabraniających wnikaniu wody do drzwiczek i zamka elektrycznego.



**OSTRZEŻENIE!**

- Do czyszczenia panelu drzwiczek nigdy nie używaj sprayu czyszczącego, ponieważ mogłoby dojść do uszkodzenia blokady drzwi i elektrycznych części.
- Nie należy używać środków abrazyjnych ani ręczników papierowych, ponieważ grozi podrapanie powierzchni ze stali nierdzewnej i tworzenie plam.

## Zimowanie urządzenia

W zimie podejmij następujące środki zapobiegawcze przeciw zamarzaniu zmywarki. Po każdym programie mycia postępuj jak poniżej:

1. Odłącz zmywarkę od sieci elektrycznej.
2. Zamknij dopływ wody i odłącz węża dopływu od wentylu wody.
3. Wypuść wodę z węża dopływu i wentylu wody. (Wodę złap do pojemnika)
4. Ponownie podłącz węża dopływu do wentylu wody.
5. Wyjmij filtr na dnie urządzenia i gąbką odsącz resztę wody.



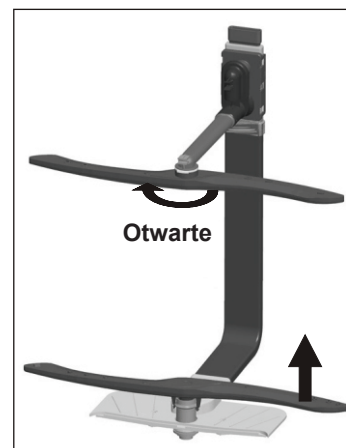
**WSKAZÓWKA:** Jeśli zmywarka nie może działać w wyniku szronu, zwróć się do serwisu.

## Czyszczenie ramion natryskowych

Należy regularnie czyścić ramiona natryskowe, w przeciwnym razie substancje chemiczne zawarte w twardej wodzie mogą zablokować natrysk i łożyska ramion natryskowych. Jeśli chcesz wyjąć górne ramię natryskowe, przytrzymaj nakrętkę i obracaj ramieniem w kierunku zgodnym z ruchem wskazówek zegara.

Jeśli chcesz wyjąć dolne ramię natryskowe, dociśnij ramię do góry.

Umyj obydwa ramiona w ciepłej wodzie z odrobiną środka czyszczącego a delikatną szczotką wyczyść dysze. Po ich dokładnym opłukaniu włóż ramiona z powrotem do urządzenia.



## Jak przedłużyć żywotność zmywarki

- **Po każdym myciu**  
Po każdym programie mycia zamknij dopływ wody i zostaw drzwiczki urządzenia uchylone, aby mogły ulotnić się wilgoć i zapach.
- **Wyciągnij wtyczkę z gniazdka**  
Przed czyszczeniem lub konserwacją urządzenia zawsze najpierw wyciągaj wtyczkę z gniazdka elektrycznego.
- **Nie używaj rozpuszczalników ani abrazyjnych środków czyszczących**  
Do czyszczenia zewnętrznych i gumowych części zmywarki nie używaj rozpuszczalników ani abrazyjnych środków czyszczących. Używaj tylko ściereki i ciepłej wody z odrobiną środka czyszczącego.  
Jeśli chcesz usunąć plamy z przestrzeni wewnętrznej zmywarki, użyj ściereki nawilżonej wodą z odrobiną octu lub środka czyszczącego przeznaczonego specjalnie do zmywarki.
- **Przy dłuższym nie używaniu**  
Polecamy uruchomić jeden cykl mycia z pustym urządzeniem, wyciągnąć wtyczkę z gniazdka elektrycznego, zamknąć dopływ wody i zostawić drzwiczki urządzenia uchylone. Dzięki temu nie dojdzie do uszkodzenia uszczelki drzwi i zapobiegnie to tworzeniu zapachu wewnątrz urządzenia.
- **Transport urządzenia**  
Jeśli trzeba przemieścić urządzenie, należy przewozić je w pozycji pionowej. Jeśli to niezbędne, urządzenie można przewozić w pozycji na tylnej ścianie.
- **Uszczelka**  
Jednym ze wskaźników, które prowadzą do tworzenia zapachu w zmywarce do naczyń, są resztki jedzenia złapane na uszczelkę drzwi. Tworzeniu zapachu zapobiegiesz regularnie czyszcząc uszczelki wilgotną ściereką.

## 8. Wskazówki instalacyjne



**Uwaga:**

Instalację rur oraz komponentów elektronicznych powinien wykonać specjalista.



### Ostrzeżenie



Istnieje ryzyko porażenia prądem. Odłącz zasilanie przed instalacją zmywarki.

Może to spowodować śmierć lub porażenie prądem.

### • Przygotowanie do instalacji

Zmywarka do naczyń powinna się znajdować w pobliżu istniejących rur wlotowych i odciekowych oraz przewodu zasilania. Należy wybrać jedną stronę zlewu tak, aby ułatwiała podłączenie węża odciekowego zmywarki do naczyń.

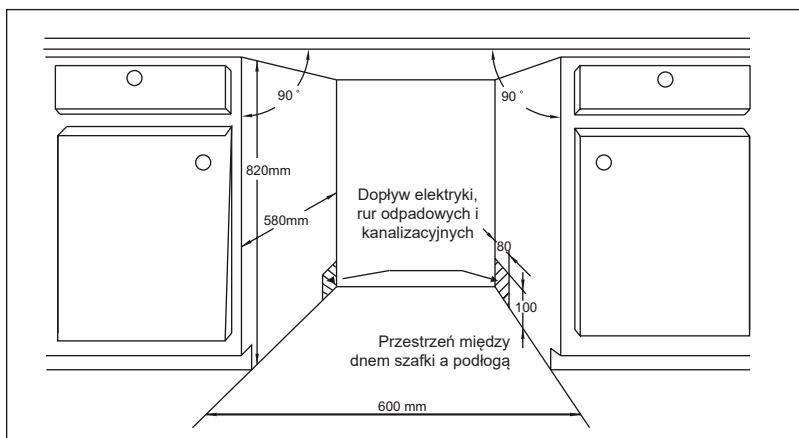
Wskazówka: Sprawdź akcesoria do instalacji załączone do urządzenia (haczyk mocujący panel estetyczny, śrubka)

## Przeczytaj uważnie instrukcję instalacji.

- Ilustracje wymiarów szafki i pozycji montażu zmywarki.  
Przed przeniesieniem zmywarki do naczyń należy ją przygotować.
- 1 Wybierz miejsce w pobliżu zlewu, aby ułatwić instalację węży wlotowych i wylotowych (patrz rysunek 1).
  - 2 Podczas instalowania zmywarki w szafce narożnej należy zostawić trochę miejsca między otwartymi drzwiczkami zmywarki a szafką (jak pokazano na rysunku 2).

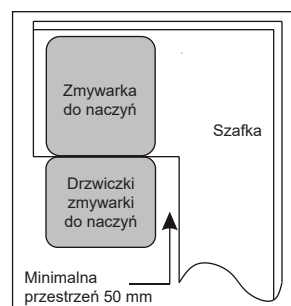
### (Rysunek 1)

Mniej niż 5 mm między górną częścią zmywarki do naczyń a szafką a zewnętrznymi drzwiczkami wyrównanymi z szafką.



### (Rysunek 2)

Minimalna przestrzeń przy otwartych drzwiczkach



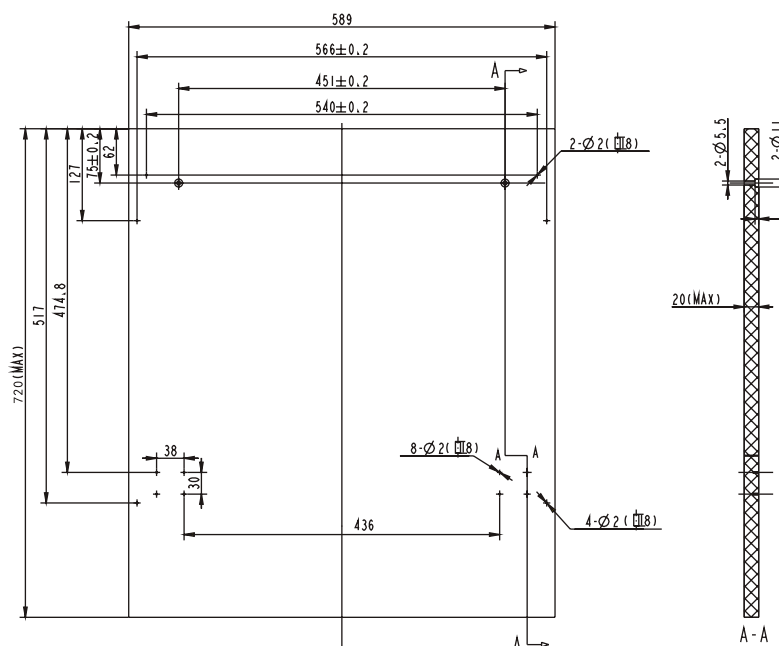
## • Wymiary i instalacja panelu estetycznego

- 1 Estetyczny panel drewniany można przetworzyć zgodnie z rysunkiem 3.

### (Rysunek 3)

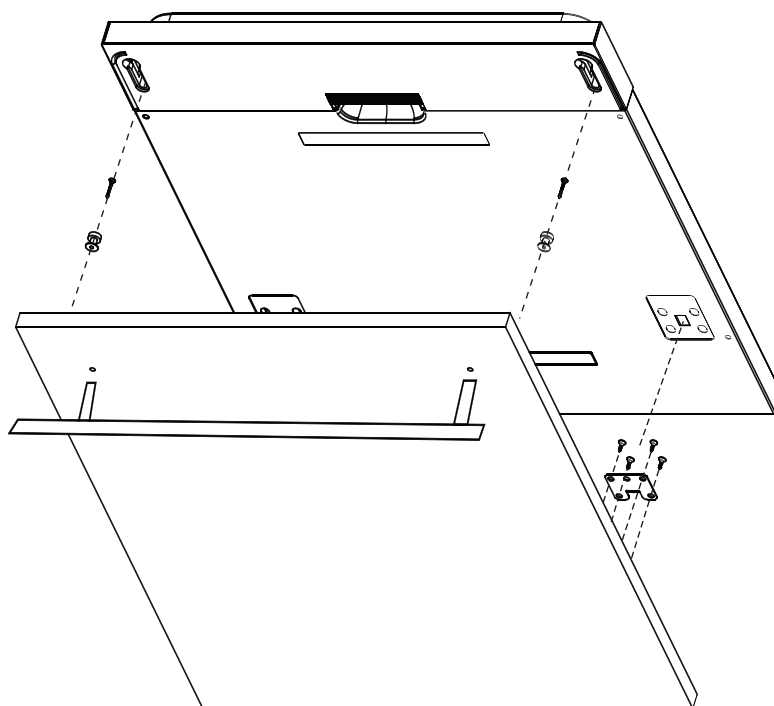
Estetyczny panel należy przetworzyć zgodnie z wymiarami podanymi na rysunku

(Jednostka: mm)



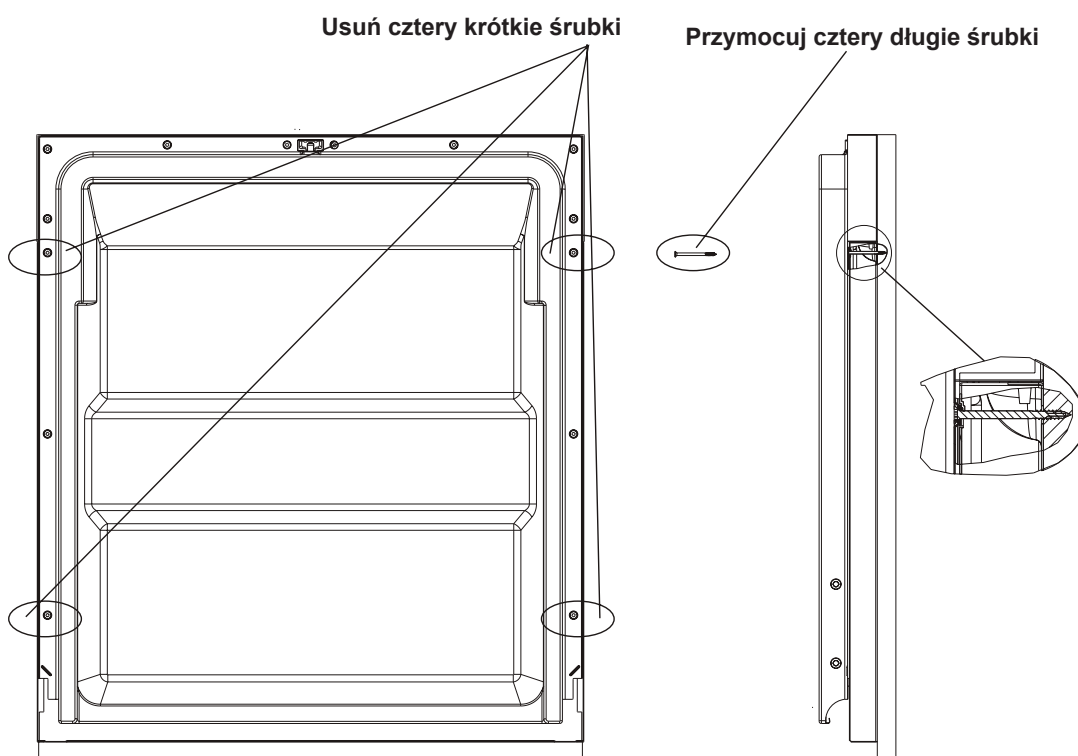
- 2** Zainstaluj gumowe naklejki na estetyczny drewniany panel i włóż je w otwory zewnętrznych drzwiczek zmywarki do naczyń (zob. rys. 4a). Wyrównaj panel do odpowiedniej pozycji, a następnie przymocuj go śrubkami do drzwiczek zewnętrznych (zob. rysunek 4b.).

**(Rysunek 4a)**  
Instalacja panelu estetycznego



**(Rysunek 4b)**  
Instalacja  
estetycznego  
drewnianego panelu

1. Usuń cztery krótkie śrubki
2. Przymocuj cztery długie śrubki.

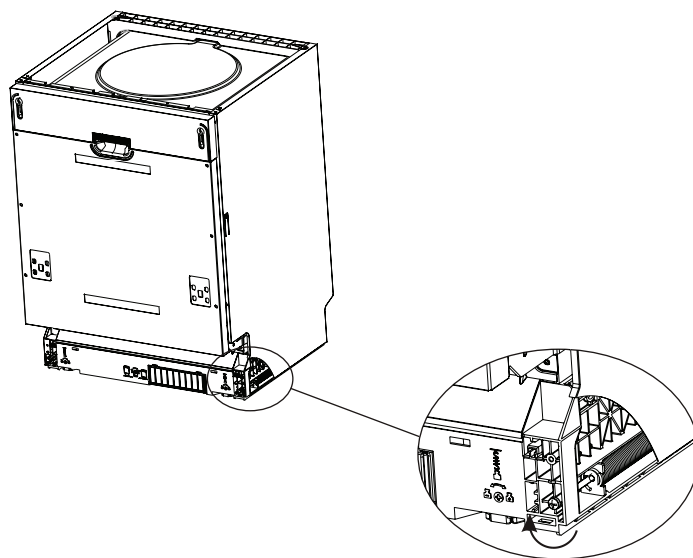


## • Regulacja napięcia sprężyn na drzwiach

Sprężyny drzwi są ustawione fabrycznie na odpowiednie napięcie dla zewnętrznych drzwi. Gdy jest zainstalowany estetyczny drewniany panel, trzeba ustawić napięcie sprężyn drzwi. Obracając śrubkę regulacyjną przyciśnij lub poluzuj stalową linkę (zob. rys. 5).

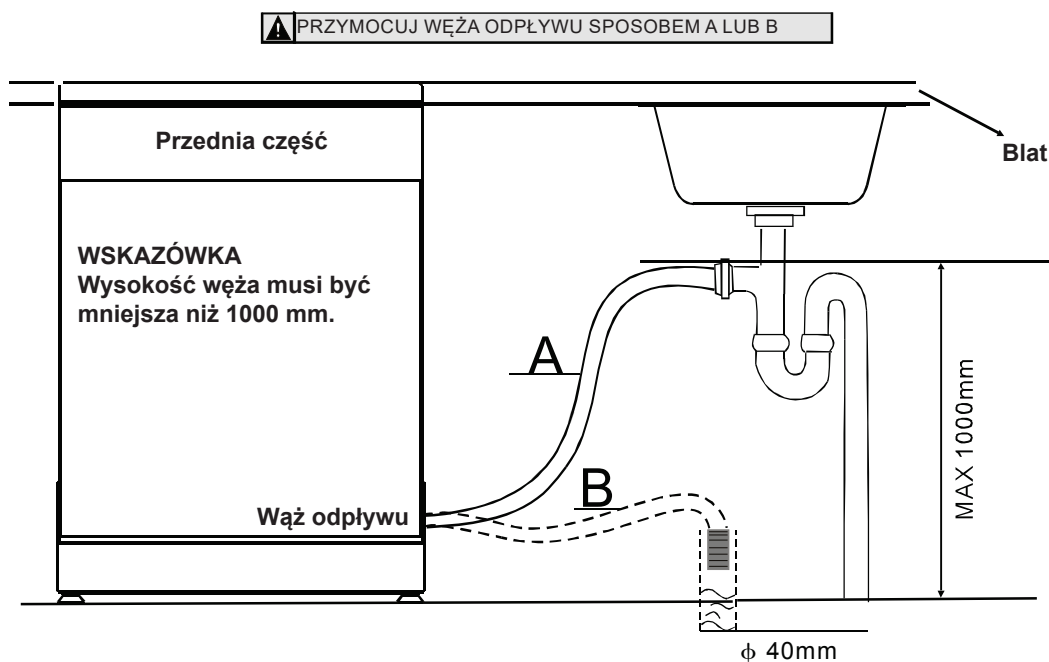
Napięcie sprężyny drzwiczek jest odpowiednie, jeśli drzwiczki zostają w całkiem otwartej pozycji poziomo, na końcu jednak unoszą się lekko na około jeden palec.

**(Rysunek 5)**  
**Regulacja napięcia**  
**sprężyn drzwi**



## • Podłączenie węża odpływu

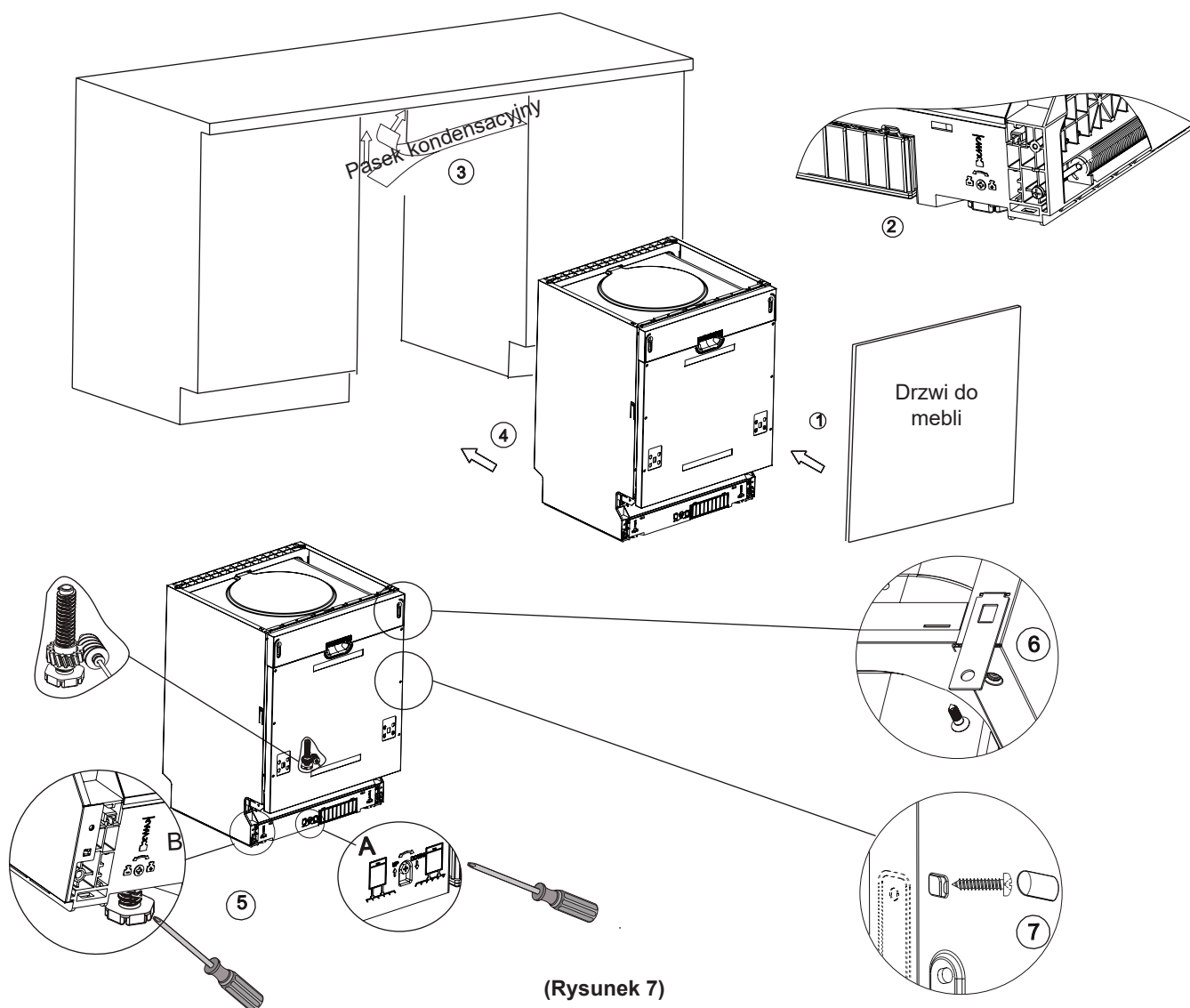
Wsuń węża odpływu do rury odpływu o minimalnej średnicy 40 mm lub umieść go w zlewie, upewnij się że nie doszło do jego wygięcia lub skrzywienia. Wysokość rurki odpływowej musi być mniejsza niż 1000 mm.





## • Instalacja zmywarki do naczyń

- 1 Zamontuj drzwiczki mebli do zewnętrznych drzwiczek zmywarki za pomocą załączonych uchwytów. Zobacz szablon umieszczenia uchwytów.
- 2 Ustaw napięcie sprężyn za pomocą klucza imbusowego, obracając go zgodnie z kierunkiem ruchu wskazówek zegara, dociągnij lewą i prawą sprężynę drzwiczek. W innym przypadku mogłoby dojść do uszkodzenia zmywarki do naczyń (rysunek 2).
- 3 Podłącz węża dopływu do dopływu zimnej wody.
- 4 Podłącz węża odpływu. Zobacz ostrzeżenie (rysunek 6)
- 5 Podłącz przewód zasilania.
- 6 Przymocuj pasek kondensacyjny pod blatem szafki. Upewnij się, czy pasek kondensacyjny jest wyrównany z krawędzią blatu.
- 7 Umieść zmywarkę do naczyń w sprawnej pozycji (rysunek 4)
- 8 Wyrównaj zmywarkę do naczyń. Tylną część można wyrównać z przodu, obracając klucz imbusowy pośrodku podstawy zmywarki (rysunek 5A). Do wyrównania przednich nóżek użyj płaskiego śrubokręta. Obracaj przednie nóżki dopóki zmywarka nie będzie wyrównana (rysunek 5B).
- 9 Zmywarka do naczyń musi być przymocowana na swoim miejscu. Można to wykonać na dwa sposoby:  
A. Zwykły blat: Włóż haczyk instalacyjny do otworu na boku i przymocuj go do blatu za pomocą śrubek do drewna (rysunek 6).  
B. Płyta marmurowa lub granitowa: Przymocuj bok urządzenia za pomocą śrubek (rysunek 7).



(Rysunek 7)

Zmywarka do naczyń musi być wyrównana, aby zapewnić jej funkcjonalność i osiągnąć dobre efekty mycia.

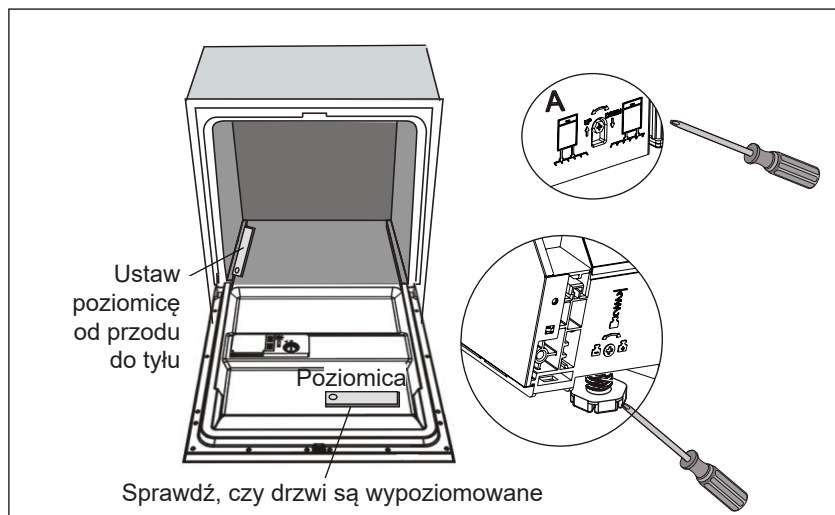
- 1 Odpowiednie wyrównanie zapewnisz przykładając poziomicę do drzwiczek i do bocznej strony wewnątrz urządzenia.
- 2 Do wyrównania zmywarki służą nóżki regulacyjne, które można ustawić indywidualnie.
- 3 Przy wyrównywaniu uważaj, aby zmywarka się nie przewróciła.

**(Rysunek 8)**

Opis poziomowania urządzenia

**WSKAZÓWKA:**

Maksymalna wyrównawcza wysokość nóżki to 50 mm.



## Podłączenie urządzenia do sieci elektrycznej

### **! OSTRZEŻENIE!**

Z przyczyn związanych z bezpieczeństwem:

- Nie używaj razem z urządzeniem przedłużacza ani adaptera.
- W żadnym przypadku nie odcinaj ani nie usuwaj przewodu uziemiającego z przewodu zasilania.

## Wymagania dotyczące podłączenia do sieci elektrycznej

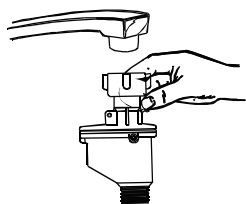
Upewnij się, czy wartości Twojej sieci elektrycznej odpowiadają danym na tablic znamionowej urządzenia. Polecamy używanie wyłącznika instalacyjnego o wartości 10 A, bezpiecznika z opóźnieniem czasowym lub przerwanie obwodu elektrycznego i podłączenie urządzenia do samodzielnego obwodu.

## Podłączenie do sieci elektrycznej

**! Przed użyciem upewnij się, czy urządzenie jest prawidłowo uziemione**

Napięcie i częstotliwość sieci muszą odpowiadać danym na tablicy znamionowej urządzenia. Wtyczkę przewodu zasilania można podłączyć tylko do prawidłowo uziemionego gniazdka elektrycznego. Jeśli gniazdko elektryczne, do którego urządzenie ma być podłączone, nie jest odpowiednie dla tego typu wtyczki, wymień gniazdko na odpowiednie i nie używaj adapterów, ponieważ mogłyby spowodować przegrzanie i pożar urządzenia.

# Podłączenie do dopływu zimnej wody



Podłączając urządzenie do dopływu wody musisz użyć nowych węży.

Starych węży nie wolno używać ponownie.

Ciśnienie wody musi znajdować się między 0,04 MPa a 1 MPa. Gdy ciśnienie wody jest niższe niż podane minimum, zwróć się do serwisu klienta.

- 1 Całkiem wyciągnij węży dopływu wody z uchwytu na tylnej stronie zmywarki.
- 2 Śrubkami przymocuj węży dopływu do kranu z gwintem 3/4 palca.
- 3 Przed włączeniem zmywarki całkowicie otwórz dopływ wody.



## OSTRZEŻENIE!

Po użyciu zamknij dopływ wody

## Umieszczenie urządzenia

Umieść urządzenie w wybranym miejscu. Tylna część urządzenia powinna się opierać o ścianę za urządzeniem a boczne strony powinny się znajdować przy przylegających szafkach lub ścianach. Zmywarka jest wyposażona w węże dopływu i odpływu, które można umieścić po prawej lub po lewej tak, aby możliwa była prawidłowa instalacja.

## Sposób wypuszczania nadmiaru wody z węży

Jeśli zlew znajduje się 1000 mm nad podłogą, nadmiaru wody z węży nie można wypuścić bezpośrednio do zlewu. Trzeba wypuścić wodę do naczynia lub odpowiedniego pojemnika, który trzyma się przed zmywarką niżej niż zlew.

## Odpływ wody

Podłącz węży odpływu. Węży odpływu musisz odpowiednio zamontować, aby nie dochodziło do wycieku wody. Zadbaj, by węży odciekowy nie był zgięty lub przyciśnięty.

## Węży przedłużający

Jeśli trzeba użyć węży przedłużającego, zapewnij by miał on takie same parametry jak oryginalny węży odpływu. Nie może być dłuższy niż 4 metry; w innym przypadku doszłoby do obniżenia wydajności zmywarki.

## Podłączenie do syfonu

Odległość między odpływem a dnem urządzenia nie może być większa niż 1000 mm. Węży odpływu należy odpowiednio przymocować.

## Uruchomienie zmywarki

Przed uruchomieniem zmywarki należy skontrolować następujące zależności.

- 1 Czy zmywarka do naczyń jest wypoziomowana i prawidłowo przymocowana.
- 2 Czy dopływ wody jest otwarty
- 3 Czy nie dochodzi do wycieku wody
- 4 Czy przewody są dobrze połączone
- 5 Czy jest włączone zasilanie
- 6 Czy są połączone węże dopływu i odpływu
- 7 Czy usunąłeś ze zmywarki wszystkie opakowania i dokumenty



### Uwaga:


Po instalacji zachowaj instrukcję.

Treść tej instrukcji jest dla użytkowników bardzo użyteczna.

## 9. Rozwiązanie ewentualnych problemów

### Przed kontaktem z serwisem klienta

Zanim zwrócisz się do serwisu, przeczytaj następujące rady i wskazówki.

	<i>Problem</i>	<i>Możliwa przyczyna</i>	<i>Rozwiązanie</i>
 <b>Problemy techniczne</b>	<b>Zmywarka nie zaczęła pracować</b>	Spalony bezpiecznik lub wyłączony wyłącznik instalacyjny	Wymień bezpiecznik lub włącz wyłącznik instalacyjny. Odłącz inne urządzenia podłączone do tego samego obwodu elektrycznego, co zmywarka do naczyń.
		Zasilanie nie działa	Upewnij się, czy urządzenie jest włączone a drzwiczki zamknięte. Upewnij się, czy wtyczka przewodu zasilania jest dobrze włożona do gniazdka.
	<b>Z urządzenia nie wypompowuje się woda</b>	Niskie ciśnienie wody	Sprawdź czy urządzenie jest odpowiednio podłączone do dopływu wody i czy dopływ jest otwarty.
		Drzwi urządzenia nie są zamknięte prawidłowo	Upewnij się, czy drzwiczki są prawidłowo zamknięte i zabezpieczone.
<b>Ogólne problemy</b>	<b>Piana wewnątrz urządzenia</b>	Zapchany wąż odpływu	Sprawdź węża odpływu
		Zapchany filtr	Sprawdź gruby filtr (zob. rozdział „Czyszczenie filtra“)
	Zlew jest zapchany	Sprawdź zlew i upewnij się, czy dobrze odpływa woda. Jeśli ze zlewu nie odpływa prawidłowo woda, zwróć się najpierw do instalatora, zanim zwrócisz się do technika.	
	<b>Wnętrze zanieczyszczone plamami</b>	Nieodpowiedni środek do mycia	Używaj tylko specjalnego środka myjącego przeznaczonego do zmywarek. Nie będzie dochodziło do nadmiernego tworzenia piany. Jeśli i tak do tego dojdzie, otwórz zmywarkę i poczekaj, dopóki piana nie zniknie. Wlej do wnętrza zmywarki około 0,5 l wody. Zamknij i upewnij drzwi urządzenia. Następnie wybierz jakikolwiek cykl. Zmywarka najpierw wypuści wodę. Po wypuszczeniu wody otwórz drzwi i sprawdź, czy piana zniknęła.
		Rozlany środek nablyszczający	Rozlany środek nablyszczający zawsze od razu wycieraj.
	<b>Biała powłoka na powierzchni obudowy wewnętrznej</b>	Użyto środka do mycia z barwnikiem	Używaj tylko środka myjącego bez barwników.
<b>Rdza na naczyniach</b>		Minerały zawarte w twardej wodzie	Aby wyczyścić wnętrze urządzenia użyj zwilżonej gąbki z odrobiną środka myjącego. Załóż rękawice. Nigdy nie używaj innych środków myjących niż te, które są przeznaczone do zmywarek do naczyń. W innym przypadku może dochodzić do tworzenia nadmiernej piany.
		Naczynia nie są ze stali nierdzewnej.	Po uzupełnieniu podajnika solą zawsze uruchamiaj szybki program mycia bez sztućców w zmywarce i bez aktywnej turbo funkcji (jeśli jest do dyspozycji).
<b>Hałas</b>	<b>Z rury odzywa się stukot</b>	Po uzupełnieniu podajnika solą nie uruchomiono programu mycia. Resztki soli dostały się do cyklu mycia.	Pokrywa zmiękczacza jest poluzowana.
		Po uzupełnieniu podajnika solą zawsze uruchamiaj szybki program mycia bez sztućców w zmywarce i bez aktywnej turbo funkcji (jeśli jest do dyspozycji).	Zamknij pokrywę. Upewnij się, czy jest odpowiednio zamknięta.
	<b>Z wnętrza urządzenia odzywa się stukot</b>	Ramię natryskowe uderza w przedmioty w koszu.	Przerwij program i uporządkuj naczynia tak, aby nie blokowały ramienia natryskowego.
		Naczynia są ułożone zbyt luźno.	Przerwij program i uporządkuj naczynia tak, aby nie były zbyt luźno ułożone.
<b>Wewnątrz urządzenia coś hałasuje.</b>	Błąd podczas instalacji lub nieodpowiednia średnica rur.	Nie ma to wpływu na funkcję zmywarki. W razie wątpliwości skontaktuj się z instalatorem o odpowiednich kwalifikacjach.	



### Niezadowolający wynik procesu mycia

<i>Problem</i>	<i>Możliwa przyczyna</i>	<i>Rozwiązanie</i>
<b>Naczynia nie są czyste</b>	Naczynia nie zostały włożone do koszy prawidłowo.	Zobacz rozdział „Napełnianie koszy naczyniami“.
	Program nie był wystarczająco wydajny.	Wybierz intensywniejszy program. Zob. „Tabela cykliów mycia“.
	Nie wystarczająca ilość środka myjącego.	Użyj więcej środka myjącego lub zmień środek myjący.
	Ramiona natryskowe są zablokowane naczyniami.	Ułóż naczynia tak, aby ramiona mogły swobodnie się obracać.
	System filtracji w dolnej części urządzenia nie jest czysty lub prawidłowo zamontowany. Może dochodzić do zablokowania ramion natryskowych.	Wyczyść i/lub prawidłowo zainstaluj system filtracji. Wyczyść ramiona natryskowe. Zob. rozdział „Czyszczenie ramion natryskowych“.
<b>Matowe szklane naczynia</b>	Połączenie miękkiej wody i dużej ilości środka myjącego.	Użyj mniej środka myjącego, jeśli masz miękką wodę a do mycia szkła wybierz krótszy cykl.
<b>Czarne lub szare plamy na naczyniach</b>	Aluminiowe akcesoria trą o naczynia.	Takie plamy można usunąć delikatnie abrazyjnym środkiem czyszczącym.
<b>Resztki środka myjącego w podajniku</b>	Naczynia blokują pojemnik ze środkiem myjącym.	Uporządkuj naczynia.

### Niezadowolający wynik suszenia

<b>Naczynia nie są suche</b>	Źle wyjmowane naczynia.	Opróżnij zmywarkę w odpowiedniej kolejności.
	Bardzo mało środka nablyszczającego.	Zwiększ ilość środka nablyszczającego lub uzupełnij podajnik środka nablyszczającego.
	Zbyt szybko wyjęto naczynia.	Nie wyjmuj naczyń ze zmywarki zaraz po zakończeniu cyklu mycia. Uchyl drzwi, aby mogła ulecieć para. Zaczynij opróżniać zmywarkę dopiero wtedy, gdy naczynia są ciepłe w dotyku. Najpierw opróżnij dolny kosz, aby woda z górnego kosza nie kapała na naczynia w dolnym koszu.
	Wybrano nieprawidłowy program.	Pry krótkim programie temperatura wody do mycia jest niższa, co zmniejsza wydajność mycia. Wybierz dłuższy program mycia.
	Użyto naczyń z powierzchnią złej jakości.	Z tych naczyń gorzej ścieka woda. Naczynia tego typu nie są odpowiednie do mycia w zmywarce.

## Komunikaty błędów

W razie awarii na wyświetlaczu pojawi się odpowiedni komunikat błędu:

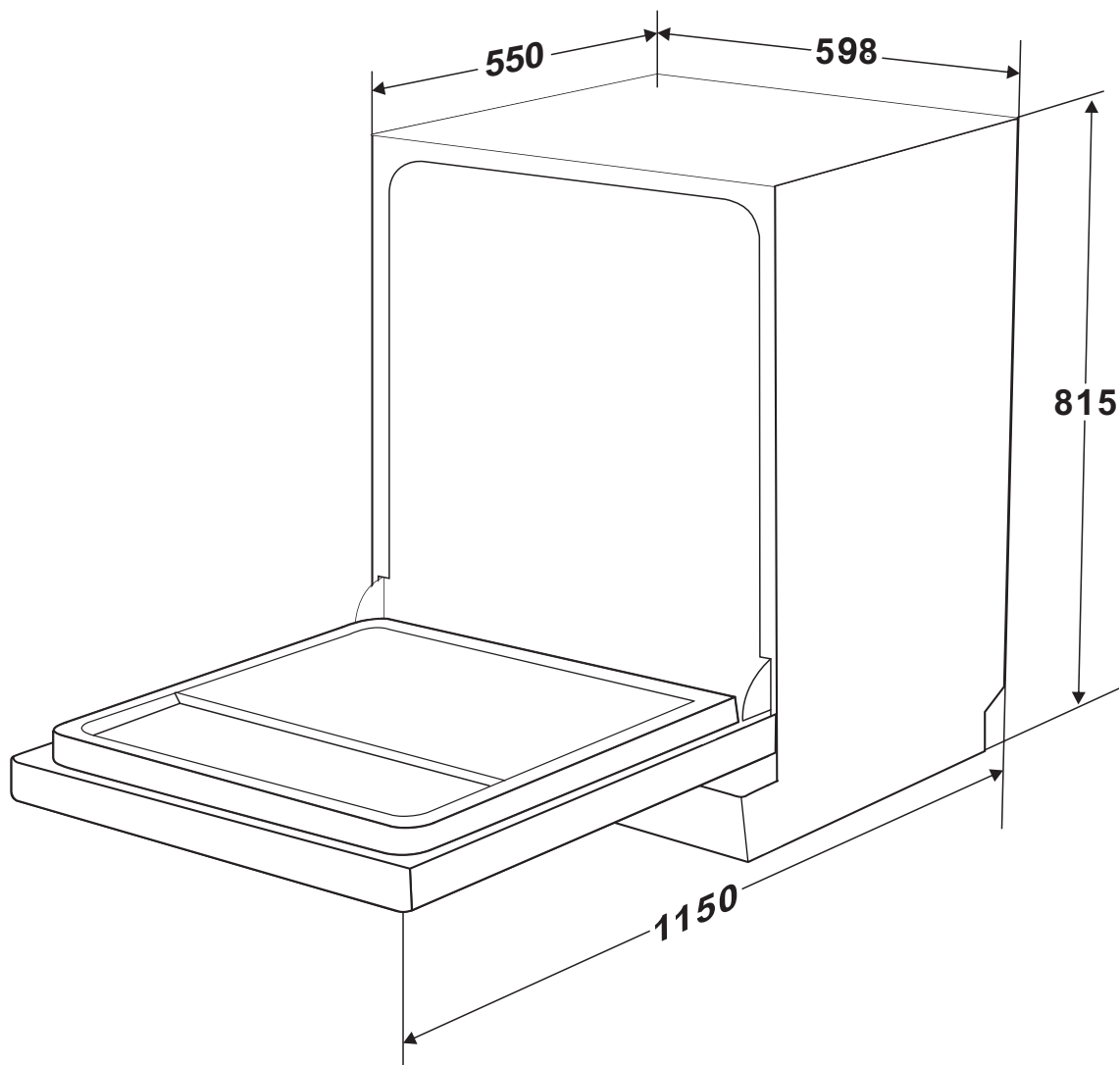
<i>Kod</i>	<i>Znaczenie</i>	<i>Możliwa przyczyna</i>
E1	Dłuższy czas wstępny.	Zawór nie jest otwarty, dopływ wody jest ograniczony lub ciśnienie wody jest niskie.
E3	Urządzenie nie osiągnęło ustawionej temperatury.	Awaria korpusu grzewczego.
E4	Przeciekanie.	Niektóre elementy zmywarki nie uszczelniają.
E8	Awaria orientacji wentylu rozdzielającego.	Otwarty obwód lub uszkodzony wentyl rozdzielający.
EC	Awaria systemu sterowania myciem.	PCB lub silnik nie działa.
Ed	Błąd komunikacyjny między głównym PCP a PCB wyświetlacza.	Otwarty obwód lub błędny kabel komunikacyjny.



### **OSTRZEŻENIE!**

Jeśli urządzenie przecieknie, wyłącz zasilanie i skontaktuj się z serwisem.  
 Jeśli przecieknie dolna część urządzenia:  
 - Wyłącz główny dopływ wody i zadzwoń do serwisu.  
 - Usuń nadmiar wody przed ponownym uruchomieniem urządzenia.

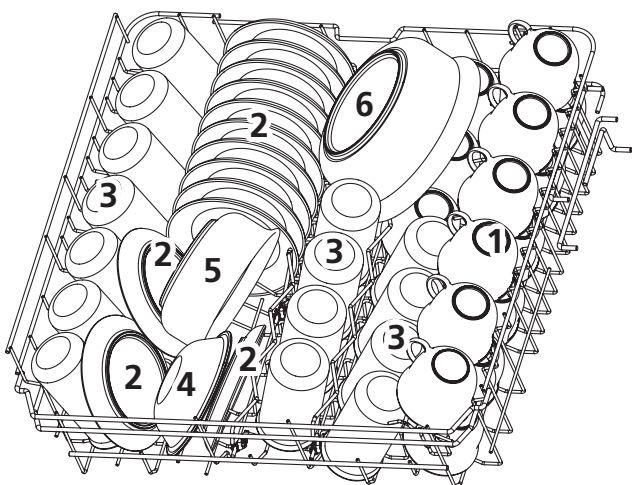
## Dane techniczne



<b>Wysokość:</b>	<b>815 mm</b>
<b>Szerokość:</b>	<b>598 mm</b>
<b>Głębokość :</b>	<b>550 mm (z zamkniętymi drzwiami))</b>
<b>Ciśnienie wody:</b>	<b>0,04 - 1,0 MPa</b>
<b>Zasilanie:</b>	<b>zob. tablica znamionowa</b>
<b>Pojemność:</b>	<b>Zestaw naczyń z 15 szt.</b>

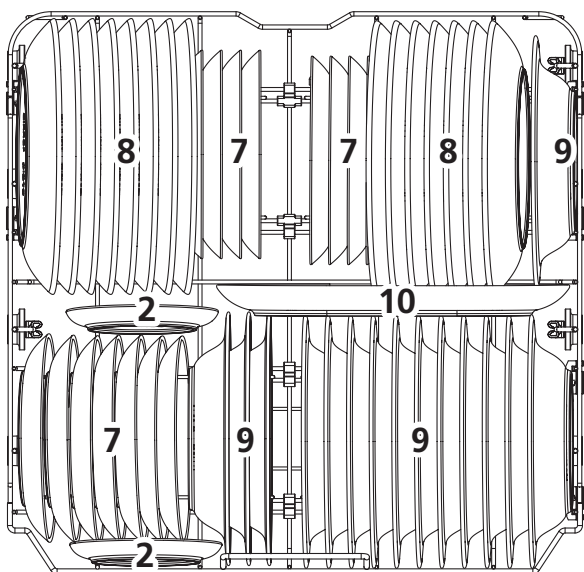
## UZUPEŁNIANIE KOSZY ZGODNIE Z EN50242:

### 1. Górny kosz:



Nr	Pozycja
1	Filiżanki
2	Talerze
3	Szklanki
4	Mała miska
5	Średnia miska
6	Duża miska

### 2. Dolny kosz:

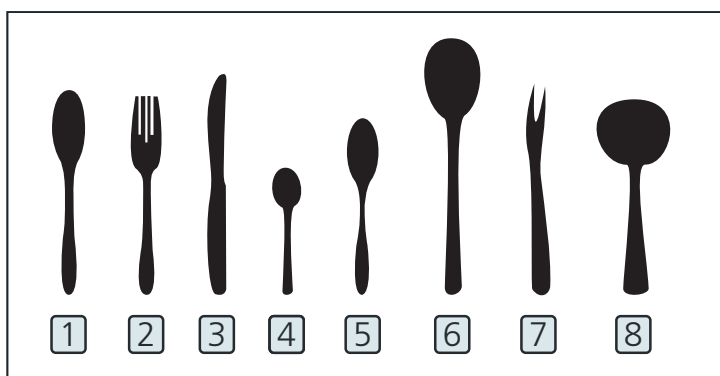
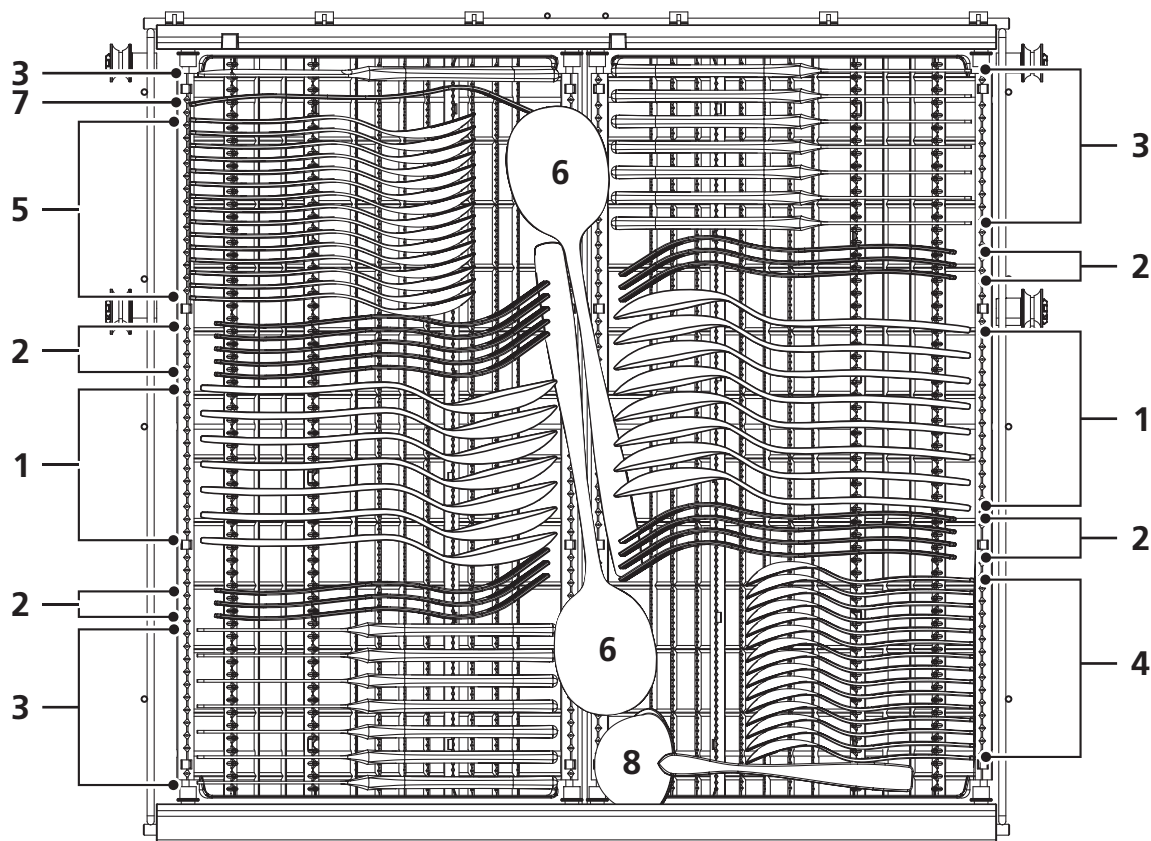


Nr	Pozycja
7	Talerzyki deserowe
8	Płytki talerze
9	Głębokie talerze
10	Owalny talerz

#### OSTRZEŻENIE!

Nie przestrzeganie wskazówek dotyczących układania naczyń w koszu może skutkować złą jakością mycia.

### 3. Uchwyt na sztućce:



Nr	Pozycja
1	Łyżki
2	Widelce
3	Noże
4	Łyżeczki
5	Łyżeczki deserowe
6	Łyżka do nakładania
7	Widelec do nakładania
8	Chochla

Informacje o testach porównawczych zgodnie z EN50242

Pojemność: 15 zestawów

Pozycja górnego kosza: dolna pozycja

Program: ECO

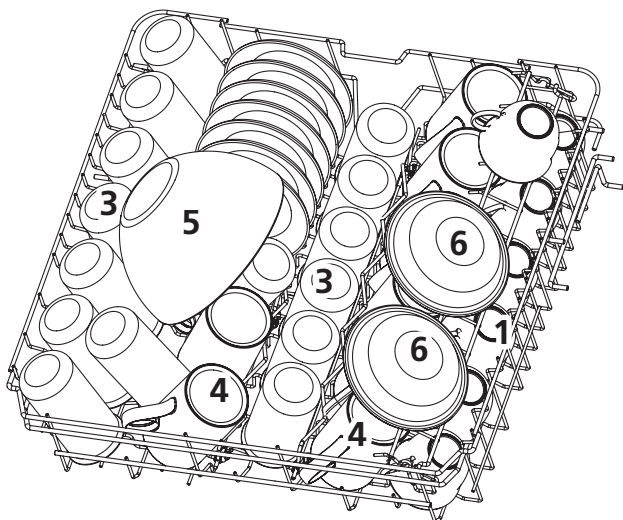
Ustawienia środka nabłyszczającego: 5

Ustawienia środka zmiękczającego: H3



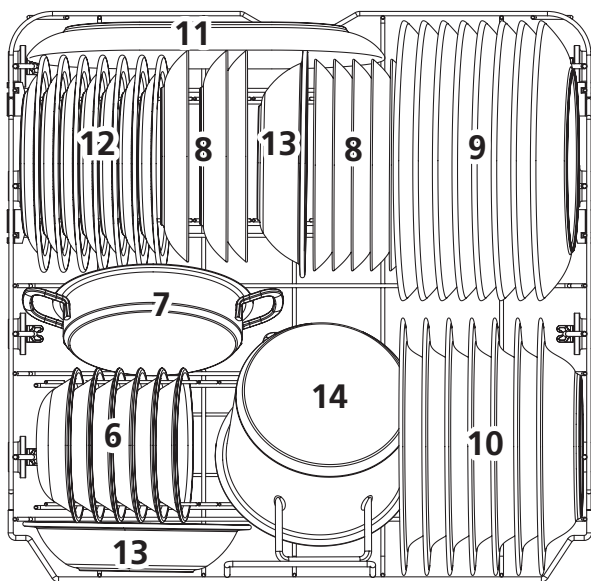
## UZUPEŁNIANIE KOSZY ZGODNIE Z EN60436:

### 1. Górny kosz:



Nr	Pozycja
1	Filizanki
2	Talerze
3	Szklanki
4	Kubki
5	Szklana miska
6	Miseczki deserowe

### 2. Dolny kosz:

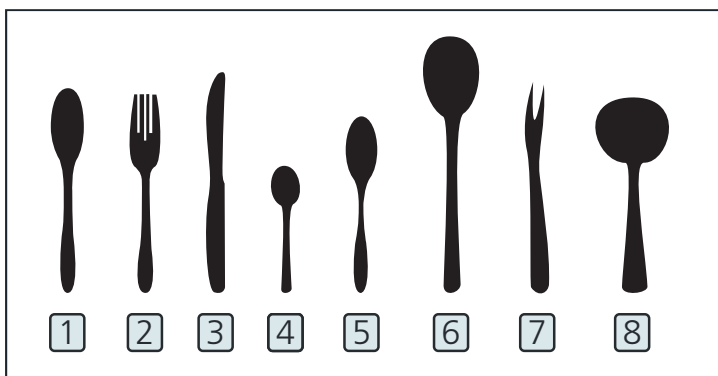
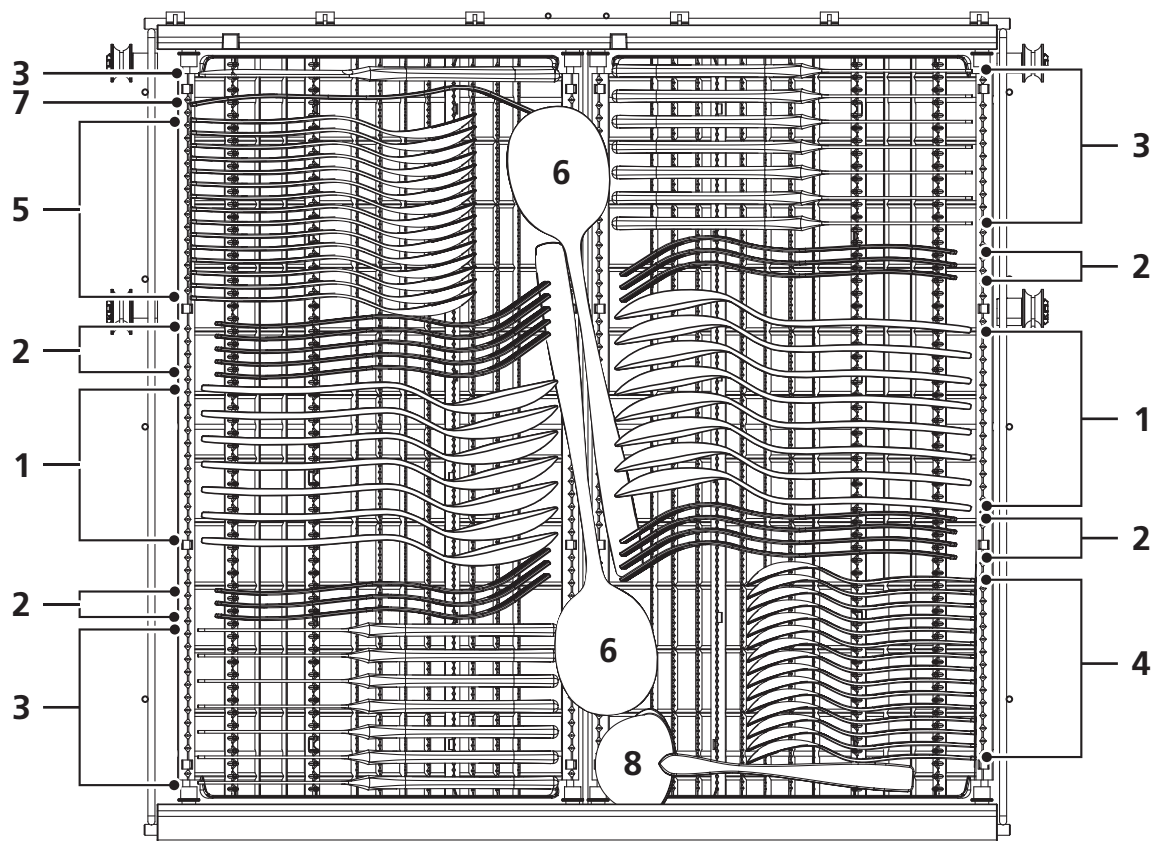


Nr	Pozycja
7	Duży garnek
8	Talerze deserowe
9	Płytke talerze
10	Głębokie talerze
11	Owalny talerz
12	Talerze deserowe z melaminy
13	Miski z melaminy
14	Mały garnek

#### OSTRZEŻENIE!

Nie stosowanie się do wskazówek dotyczących wkładania naczyń do kosza może skutkować złą jakością mycia.

### 3. Uchwyt na sztucce:



Nr	Pozycja
1	Łyżki
2	Widelce
3	Noże
4	Łyżeczki
5	Łyżeczki deserowe
6	Łyżka do nakładania
7	Widelec do nakładania
8	Chochla

Informacje o testach porównawczych zgodnie z EN60436

Pojemność: 15 zestawów

Pozycja górnego kosza: dolna pozycja

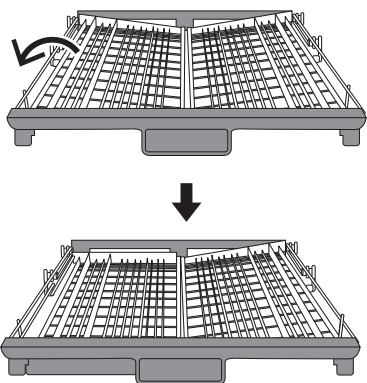
Program: ECO

Ustawienia środka nablyszczającego: 5

Ustawienia środka zmiękczającego: H3

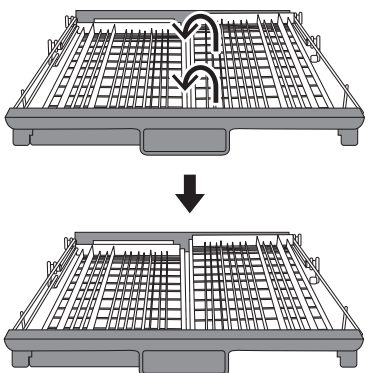
## Porady dotyczące używania uchwytu na sztućce

---



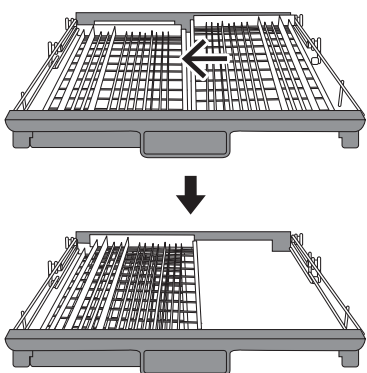
Podnieś lewy kosz do góry, ustaw go w dolnym położeniu, lewy kosz jest na płasko a prawy kosz jest boczny.

---



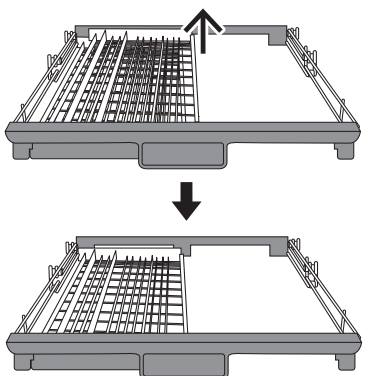
Podnieś prawy kosz do góry, lewy i prawy kosz są na płasko.

---



Przesuń prawy kosz w lewo, dwa kosze się przykrywają.

---

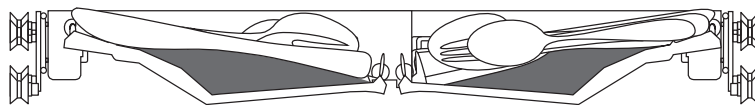


Wymij prawy kosz z uchwytu, do dyspozycji jest tylko lewy kosz.

---

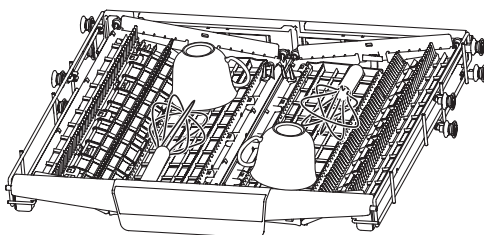
## Łatwe wyjmowanie sztućców

Na zasadzie mechanizmu przesuwania korby sztućce są zawieszane. Palec wygodnie wchodzi głęboko pod noże i widelce i trzyma kilka sztućców równocześnie.



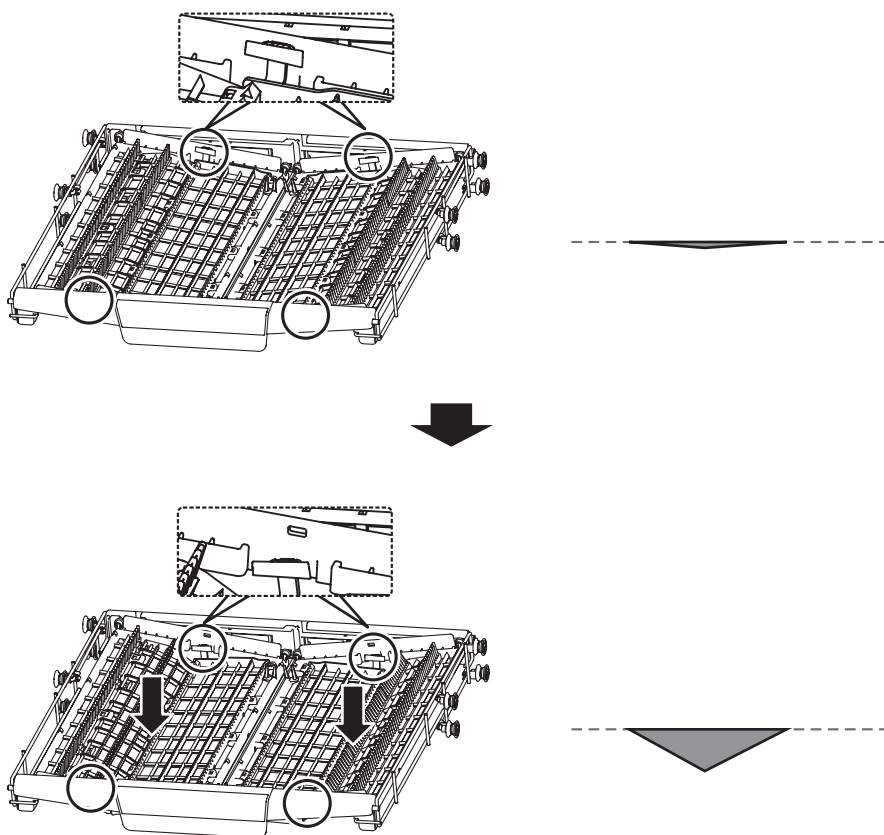
## Wykorzystanie miejsca w pełni

Zmieszczą się do niego naczynia takie jak ubijaki do jajek, filiżanki itd. i nie wpłynie to na górny kosz.



## Ustawienia wysokości uchwytu

Zwolnij cztery przyciski na uchwycie i delikatnie je naciśnij w dół.



# DOSTĘP DO BAZY DANYCH

Jeśli chcesz uzyskać dostęp do informacji o swoich modelach zapisanych w bazie danych produktów, ustalonych w rozporządzeniu (UE) 2019/2017 i które dotyczą oznakowania energetycznego, zaloguj się na stronie internetowej:

<https://eprel.ec.europa.eu/>

Wyszukaj linku do swojego produktu na stronie internetowej, wprowadzając link do usługi, który jest podany na etykiecie z danymi produktu.

Inny środek do uzyskania dostępu do tych informacji to zeskanowanie kodu „QR“ na tabliczce energetycznej produktu.

## **PL** Serwis posprzedażowy:

**Konserwację urządzenia powinien wykonywać tylko:**

- sprzedawca,
- lub inny technik o odpowiednich kwalifikacjach, który jest autoryzowany przez producenta urządzenia.

**Komunikując się z serwisem zawsze podawaj wszystkie dane dotyczące twojego urządzenia (model, typ i numer serii). Ta informacja znajduje się na tablicy znamionowej przyklejonej na urządzeniu.**

## **INFORMACJE:**

Minimalny czas dostępności części zamiennych podany w rozporządzeniu europejskim 2019-2022-UE i dostępna zwłaszcza dla użytkownika urządzenia to 10 lat z uwzględnieniem warunków podanych w tymże rozporządzeniu.