

Brandt



INSTRUKCJA OBSŁUGI

Zmywarka do naczyń

BDB424LB
BDB424LW
BDB424LX

Drogi kliencie,

Właśnie zakupiłeś produkt firmy **BRANDT** i dziękujemy Ci za zaufanie, którym nas obdarzyłeś.

Zaprojektowaliśmy i wykonaliśmy ten produkt z myślą o Tobie, Twoim stylu życia, Twoich potrzebach, aby jak najlepiej spełnić Twoje oczekiwania. Włożyliśmy w to całe nasze know-how, innowacyjne pomysły i pasję, która napędza nas od ponad 60 lat.

Nieustannie dążymy do tego, aby jak najlepiej zaspokoić Państwa wymagania dotyczące naszych produktów, nasz personel obsługi klienta jest dostępny w każdej chwili, aby odpowiedzieć na Państwa pytania lub sugestie.

Można również połączyć się z naszą stroną internetową www.brandt.com, gdzie znajdują się wszystkie nasze innowacje oraz przydatne i dodatkowe informacje.

BRANDT cieszy się z tego, że jest z Tobą na co dzień i życzymy Ci, abyś czerpał jak najwięcej korzyści z dokonanego zakupu.



Ważna uwaga: Przed uruchomieniem urządzenia należy dokładnie przeczytać niniejszą Instrukcję Instalacji i Obsługi, aby szybciej zapoznać się z jego funkcjami.



Przeczytaj instrukcję obsługi

Szanowny Kliencie,

- proszę uważnie przeczytać niniejszą instrukcję do instalacji i użytkowania przed użyciem zmywarki, aby zapewnić prawidłowe użytkowanie i konserwację tego produktu.
- Zachowaj tę instrukcję, aby móc do niej później sięgnąć.
- Przekaż ją kolejnemu właścicielowi sprzętu.

Niniejsza instrukcja montażu i obsługi zawiera wskazówki dotyczące bezpieczeństwa, wskazówki dotyczące użytkowania, wskazówki dotyczące instalacji, wskazówki dotyczące rozwiązywania problemów itp.



Zanim wezwiesz serwisanta

- Zapoznaj się z rozdziałem Instrukcje naprawy, tutaj znajdziesz pomoc jak samodzielnie naprawić niektóre z najczęstszych problemów.
- Jeśli nie jesteś w stanie samodzielnie naprawić problemu, skontaktuj się z profesjonalistą.



KOMENTARZ:

Zgodnie z polityką naszej firmy polegającą na ciągłym rozwoju i aktualizacji produktów, producent może wprowadzić modyfikacje w produkcie bez wcześniejszego powiadomienia.

W przypadku zagubienia niniejszej instrukcji lub gdy nie jest ona aktualna, można uzyskać nową instrukcję od producenta lub odpowiedniego dostawcy.

1) Instrukcje bezpieczeństwa	1-4
2) Rozpocznij	5
3) Instrukcja użytkowania	6
Panel sterowania	6
Funkcje zmywarki do naczyń	7
4) Przed pierwszym użyciem	8
A. Zmiękcacz wody	8
B. Dodawanie soli do zmiękcacza	9
C. Napełnianie pojemnika na politurę	10
D. Funkcja detergentu	12
5) Przygotowanie i załadunek naczyń	13
Zalecenia dotyczące napełniania i opróżniania zmywarki	13
Standardowa procedura realizacji	14
6) Rozpoczęcie programu prania	15
Tabela cykli mycia	15
Włączanie urządzenia	16
Zmiana programu w trakcie cyklu	17
Koniec cyklu prania	17
7) Czyszczenie i konserwacja	18
System filtracji	18
Konserwacja zmywarki do naczyń	19
8) Instrukcja montażu	20
Przygotowanie instalacji	20
Wymiary i montaż płyty osłonowej	21
Jak wyregulować napięcie sprężyny bramy	23
Podłączenie węża odpływowego	23
Etapy montażu zmywarki do naczyń	24
Podłączenie do sieci elektrycznej	25
Przyłącze wody	26
Uruchomienie zmywarki	26
9) Poradnik rozwiązywania problemów	27
Zanim wezwiesz serwisanta	27
Kody błędów	29
Informacje techniczne	30

1. INSTRUKCJE BEZPIECZEŃSTWA

UWAGA

Podczas korzystania ze zmywarki należy zwrócić uwagę na

- Ten sprzęt jest przeznaczony wyłącznie do użytku w domu i do podobnych celów, takich jak:
 - kuchnie w sklepach, biurach i innych miejscach pracy;
 - operacje rolnicze;
 - hotele, motele, pensjonaty i inne obiekty noclegowe;
 - obiekty z niepełnym wyżywieniem.
- Dzieci powyżej 8 roku życia oraz osoby, których zdolności fizyczne, sensoryczne lub umysłowe są upośledzone, lub osoby bez doświadczenia lub odpowiedniej wiedzy, mogą korzystać z urządzenia wyłącznie pod nadzorem odpowiedzialnej, doświadczonej osoby lub gdy otrzymały niezbędne instrukcje dotyczące bezpiecznego korzystania z urządzenia i rozumieją możliwe zagrożenia związane z jego użytkowaniem. Dzieci nie mogą bawić się urządzeniem. Czyszczenie i konserwacja nie mogą być wykonywane przez dzieci bez nadzoru (EN 60335-1).
- Materiały opakowaniowe mogą być niebezpieczne dla dzieci!
- To urządzenie jest przeznaczone wyłącznie do użytku domowego.
- Aby zapobiec porażeniu prądem, nigdy nie zanurzaj urządzenia, kabla ani wtyczki w wodzie lub innej cieczy.
- Przed czyszczeniem lub konserwacją należy zawsze wyłączyć urządzenie.
- Aby wyczyścić urządzenie, należy użyć miękkiej szmatki z łagodnym detergentem, a następnie wytrzeć je do sucha suchą szmatką.



INSTRUKCJA UZIEMIENIA

- To urządzenie musi być uziemione. W przypadku awarii lub wadliwego działania, uziemienie instrumentu pozwala na zmniejszenie ryzyka porażenia prądem elektrycznym poprzez zapewnienie ścieżki najmniejszego oporu dla prądu elektrycznego. Ten instrument jest wyposażony w przewodzącą wtyczkę do uziemienia.
- Ta wtyczka musi być podłączona do przystosowanego źródła zasilania zainstalowanego do uziemienia zgodnie z obowiązującymi lokalnymi kodami.
- Nieprawidłowe podłączenie przewodu uziemiającego może spowodować ryzyko porażenia prądem.
- W razie wątpliwości co do uziemienia urządzenia należy wezwać elektryka lub serwisanta.
- Nie należy modyfikować wtyczki elektrycznej dostarczonej z urządzeniem. Jeśli nie jest dostosowany do wtyczki sieciowej, zleć jego wymianę elektrykowi.
- Ostrożnie obchodzić się z drzwiczkami i koszami zmywarki, nie siadać na nich ani nie stawiać na nich kroków.
- Nie należy używać zmywarki, jeśli wszystkie przegrody nie są prawidłowo zainstalowane.
- Zachować ostrożność przy otwieraniu drzwi zmywarki, gdy jest ona uruchomiona: woda może się rozpryskiwać.
- Nie należy stawiać na drzwiach ciężkich przedmiotów ani wchodzić na nie, gdy są otwarte. Urządzenie może się przewrócić.
- Kiedy wkładasz brudne naczynia do środka:
 - 1) Ostre przedmioty umieścić tak, aby nie mogły uszkodzić złącza drzwi;
 - 2) Uwaga: noże i inne ostre narzędzia można umieścić w koszyku na sztućce czubkiem w dół lub poziomo.
- Sprawdź, czy pod koniec cyklu prania zniknął cały proszek detergentu.

- Upewnij się, że wszystkie plastikowe naczynia są oznaczone "można myć w zmywarce" lub innym odpowiednim oznaczeniem
- W przypadku przyborów z tworzyw sztucznych, które nie mają oznaczenia tego typu, należy sprawdzić zalecenia producenta.
- Stosować wyłącznie detergenty i środki polerujące zalecane do zmywarek automatycznych.
- Nigdy nie wkładaj do zmywarki mydła, proszku do prania lub środka do prania ręcznego.
- Zawsze upewnij się, że drzwi są prawidłowo zamknięte, aby zapobiec upadkowi.
- Jeśli przewód zasilający jest uszkodzony, należy zlecić jego wymianę producentowi, autoryzowanemu warsztatowi lub podobnie wykwalifikowanej osobie, aby wyeliminować wszelkie ryzyko.
- Podczas instalacji urządzenia należy uważać, aby nie poważne lub niebezpieczne piski lub zgrzyty układu zasilania.
- Należy uważać, aby nie pomylić elementów sterujących.
- Urządzenie musi być podłączone do głównego kranu wodociągowego za pomocą nowych węży flexi. Nie należy ponownie używać starych węży flexi.
- Maksymalna liczba kompletów naczyń, które można umyć za jednym razem wynosi 14.
- Ciśnienie wody na wejściu musi być równe lub mniejsze od 1 MPa.
- Ciśnienie wody na wejściu musi być równe lub większe niż 0,04 MPa.

Utylizacja

- Materiały opakowaniowe tego urządzenia nadają się do recyklingu. Wyrzucić opakowanie do odpowiedniego pojemnika w miejscu, gdzie takie pojemniki są zbierane do recyklingu.
- Tego urządzenia nie wolno wyrzucać jako odpadu domowego. Utylizacja urządzenia: ten symbol na produkcie lub jego opakowaniu oznacza, że nie wolno go wyrzucać jako odpadu domowego. Należy go oddać do wyznaczonego punktu zbiórki (zbiórka i recykling



sprzęt elektryczny i elektroniczny). Jeśli zutylizujemy urządzenie zgodnie z zasadami ochrony przyrody, ochronimy przyrodę i nasze bezpieczeństwo, zapewniając optymalne zagospodarowanie tego typu odpadów.

Aby uzyskać więcej informacji na temat recyklingu tego produktu, należy skontaktować się z lokalnym samorządem, służbami technicznymi w gminie lub sklepem, w którym zakupiono urządzenie.

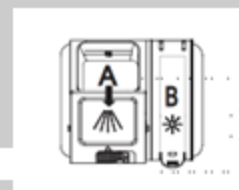
⚠ UWAGA!

- Sprzęt i jego opakowanie zutylizują w odpowiednim centrum recyklingu. W tym celu należy przeciąć przewód zasilający i uniemożliwić działanie systemu zamykania drzwi.
- Opakowanie kartonowe wykonane jest z papieru pochodzącego z recyklingu i wymaga wyrzucenia do pojemnika na papier w celu poddania go recyklingowi.
- Jeśli zutylizujemy urządzenie zgodnie z zasadami ochrony przyrody, ochronimy przyrodę i nasze bezpieczeństwo, zapewniając optymalne zagospodarowanie tego typu odpadów.
- Aby uzyskać więcej informacji na temat recyklingu tego produktu, należy skontaktować się z radą gminy lub służbami technicznymi zajmującymi się utylizacją odpadów domowych w danej gminie.
- Utylizacja: Nie wyrzucać tego urządzenia do odpadów mieszanych. Urządzenie to należy utylizować oddzielnie i odpowiednio traktować.

2. Rozpocznij

Szczegółowe informacje na temat obsługi urządzenia znajdują się w odpowiednim rozdziale instrukcji.

Włączanie urządzenia	Naciśnij przycisk On/Off, aby włączyć urządzenie i otworzyć drzwi.
Napełnianie komory na detergenty	Otwórz komorę na detergent (A), napełnij ją detergentem i zamknij. Detergent do prania wstępnie wpada bezpośrednio do zasobnika (patrz instrukcja obsługi!).
Sprawdź poziom napełnienia pasty.	W razie potrzeby napełnij zbiornik pasty przez otwór znajdujący się pod korkiem (B).
Sprawdzanie poziomu soli regeneracyjnej w zmywarce	Tylko dla modeli z systemem zmiękczenia wody. Wskaźnik elektrycznego panelu sterowania (jeśli jest dostępny). W niektórych modelach brakuje wskaźnika niskiego poziomu soli, ale czas potrzebny do uzupełnienia zmiękczacza można oszacować na podstawie liczby cykli zmywania, jakie przeszła zmywarka.
Umieszczenie koszy na miejscu	Aby wsunąć kosze na miejsce, patrz rozdział "Przygotowywanie i wkładanie naczyń".
Wybór programu	Zamknąć drzwi i naciskać kolejno przycisk Program, aż do wyświetleniażądanego programu. (Patrz rozdział "Instrukcja obsługi").
Uruchomienie zmywarki	Otwórz dopływ wody i zamknij drzwi zmywarki, aby uruchomić urządzenie.
● Zmiana programu	<ol style="list-style-type: none"> 1. Zmiana trwającego cyklu prania jest możliwa tylko wtedy, gdy trwa on krótko. W przeciwnym razie możliwe jest, że detergent został już uwolniony i woda spłynęła. W takim przypadku należy ponownie napełnić komorę na detergenty. 2. Otwórz drzwi. 3. Aby anulować program, należy przytrzymać przycisk Program przez ponad 3 sekundy. 4. Wybierz nowy program. 5. Ponownie włączyć zmywarkę.
● Dodawanie naczyń do zmywarki	<ol style="list-style-type: none"> 1. Otwórz drzwi, a zmywarka wyłączy się. 2. Gdy ramiona myjące zatrzymają się całkowicie, można całkowicie otworzyć drzwi. 3. Umieścić naczynia w urządzeniu. 4. Zamknij drzwi, a zmywarka się uruchomi.
● Jeśli urządzenie wyłączy się podczas cyklu prania	● Jeśli urządzenie wyłączy się podczas cyklu prania, należy je ponownie włączyć i ponownie wybrać cykl prania.
Wyłączanie urządzenia	Po zakończeniu cyklu mycia wyłączyć urządzenie przyciskiem On/Off.
Zakręcić dopływ wody, opróżnić zmywarkę.	Uwaga: odczekaj kilka minut (około 15 minut) zanim zaczniesz opróżniać zmywarkę, abyś nie musiał obsługiwać naczyń, które są jeszcze gorące i są bardziej narażone na stłuczenie. Dzięki temu naczynia będą też lepiej schły. Zaczynij od opróżnienia dolnego kosza.



UWAGA!!!
Zachowaj ostrożność przy otwieraniu drzwi. Uważaj na gorącą parę wydobywającą się z urządzenia!

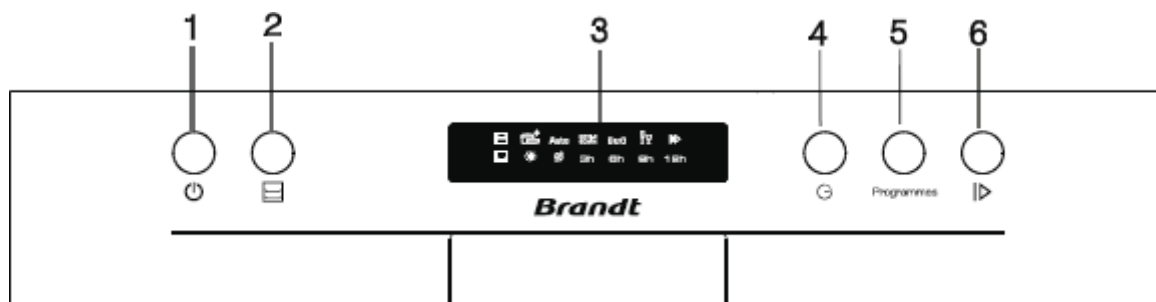
3. Instrukcja użytkowania



WAŻNE

Aby zapewnić optymalne działanie zmywarki, przed pierwszym użyciem należy przeczytać wszystkie instrukcje obsługi.

Panel sterowania



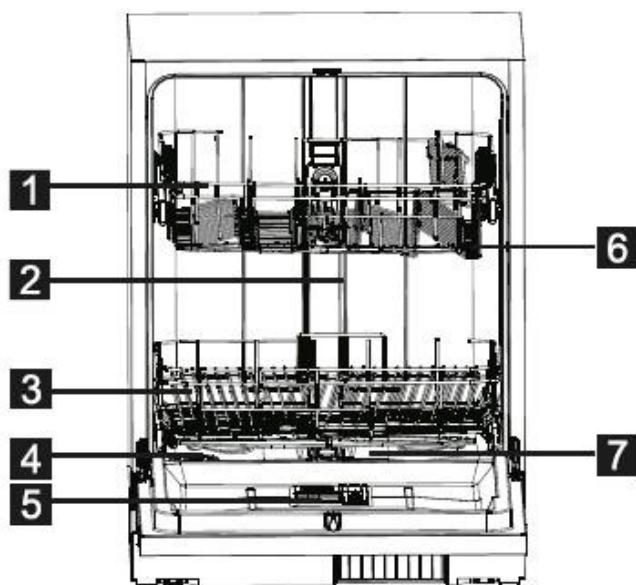
1. Przycisk On/Off: włączenie/wyłączenie zasilania.
2. Przycisk Alt: funkcja dwóch stref - naciśnij przycisk, aby wybrać pranie w górnym lub dolnym koszu. Wskaźnik będzie migał.
3. Opis wskaźników: Auto OPTIMA 60min ECO
 - Wskaźniki programu:
 - Wskaźnik napelnienia nablyszczacza: Świeci się, gdy urządzenie wymaga ponownego napełnienia.
 - Wskaźnik do dodawania soli: Świeci się, gdy urządzenie wymaga ponownego napełnienia.
 - Wskaźnik funkcji alternatywnej:
 - Czas opóźnionego startu: 3h 6h 9h 12h
4. Opóźnienie startu: naciśnij przycisk, aby opóźnić start programu.
5. Przycisk programu: naciśnij przycisk, aby wybrać program prania.
6. Przycisk Start/Pauza: aby uruchomić wybrany program lub wstrzymać program podczas pracy zmywarki.

Uwaga!

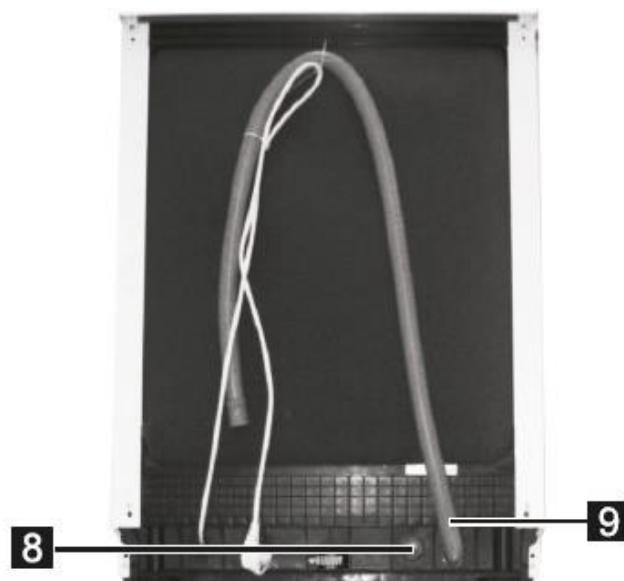
- Ręczne mycie wstępne zwiększa zużycie energii i wody, dlatego nie jest zalecane.
- Z reguły mycie naczyń w zmywarce podczas pracy zużywa mniej energii i wody niż mycie ręczne, pod warunkiem, że domowa zmywarka jest używana zgodnie z instrukcją producenta.

Funkcje zmywarki do naczyń

Widok z przodu



Widok z tyłu



1 Górny kosz

2 Rury wewnętrzne

3 Dolny kosz

4 Komora na sól

5 Komora na detergenty

6 Ramię myjące

7 Urządzenia filtrujące

8 Podłączenie węża doprowadzającego wodę

9 Wężę odpływowe

4. Przed pierwszym użyciem

Przed pierwszym użyciem zmywarki:

- A. Ustawić zmiękcacz wody.
- B. Dodać 1,5 kg soli do zmywarki, następnie uzupełnić wodą
- C. Wypełnij tackę pastą.
- D. Dodać detergentu.

A. Zmiękcacz wody

Zmiękcacz wody musi być ręcznie ustawiony zgodnie z wyborem twardości wody. Zmiękcacz wody ma za zadanie usunąć z wody minerały i sole, które mogą zakłócić prawidłowe działanie urządzenia.

Im więcej minerałów, tym twardsza woda.

Wyreguluj zmiękcacz zgodnie z twardością wody w Twoim regionie. Skontaktuj się z lokalnym przedsiębiorstwem wodociągowym, aby uzyskać więcej informacji na temat twardości wody w Twoim wodociągu.

Ustawienie spożycia soli

Ta zmywarka pozwala na dostosowanie ilości użytej soli do twardości używanej wody. Funkcja ta umożliwia optymalizację i osobiste dopasowanie poziomu spożycia soli.

Wykonaj poniższą procedurę, aby ustawić poziom zużycia soli:

1. Włącz zmywarkę.
2. Naciśnij przycisk Program przez ponad 5 sekund, aby uruchomić tryb zmiękczenia wody (zrób to w ciągu 60 sekund od włączenia urządzenia).
3. Naciśnij przycisk Program, aby wybrać ustawienia zgodnie z twardością wody w Twoim regionie, parametry zmieniają się zgodnie z następującym modelem sekwencji: H1->H2->H3->H4->H5->H6.
4. Aby wyjść z trybu ustawień, należy nacisnąć przycisk On/Off.

TWARDOŚĆ WODY				Pozycja selektora	Zużycie soli (gramy/cykl)
°dH	°fH	°Clark	mmol/l		
0~5	0~9	0~6	0~0,94	H1 (szybki)	0
6-11	10-20	7-14	1,0-2,0	H2 (szkło)	9
12-17	21-30	15-21	2,1-3,0	H3 (Szkło, Szybka)	12
18-22	31-40	22-28	3,1-4,0	H4 (ECO)	20
23-34	41-60	29-42	4,1-6,0	H5 (ECO, Fast)	30
35-55	61-98	43-69	6,1-9,8	H6 (ECO, szkło)	60

Uwaga: 1

1 dH = 1,25 °Clark = 1,78 °fH = 0,178 mmol/l

dH: stopień niemiecki

fH: klasa francuska Clark:

klasa angielska

Uwaga: 2

Ustawienie fabryczne: H3 (EN 50242)



UWAGA

Jeśli Twój model nie jest wyposażony w zmiękcacz wody, możesz skorzystać z tego rozdziału pomijając

ZMIĘKCZACZ WODY

Twardość wody jest różna w zależności od regionu. Jeśli w zmywarce używana jest twarda woda, na naczyniach będzie tworzył się osad.

Urządzenie wyposażone jest w specjalny zmiękcacz, który składa się z komory na sól specjalnie zaprojektowaną do usuwania kamienia i minerałów obecnych w wodzie.

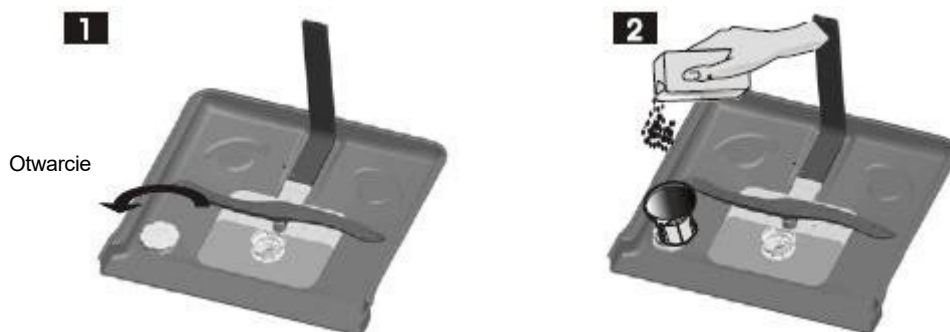
B. Dodawanie soli do zmiękczacza

Zawsze używaj soli przeznaczonej specjalnie do zmywarek.

Komora na sól znajduje się pod dolnym koszem i jest napełniana w następujący sposób:

Uwaga!

- Zawsze używaj soli przeznaczonej specjalnie do zmywarek! Inne rodzaje soli, które nie są specjalnie przeznaczone do zmywarek, zwłaszcza sól kuchenna, mogą uszkodzić zmiękczacze wody. W przypadku uszkodzenia urządzenia spowodowanego niewłaściwą solą, producent nie ponosi odpowiedzialności i nie odpowiada za powstałe szkody.
- Zawsze dodawaj sól tylko przed rozpoczęciem cyklu prania. Dzięki temu kryształki soli lub ewentualnie rozlana woda zawierająca sól nie pozostają przez dłuższy czas na spodzie urządzenia, gdzie mogłyby spowodować korozję powierzchni.

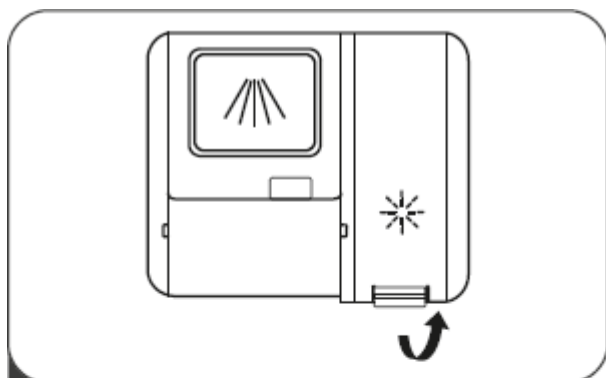


- A.** Wyjąć kosz dolny, odkręcić i zdjąć pokrywę komory soli. **1**
- B.** Umieść końcówkę lejka (w zestawie) w otworze i wsyp ok. 1,5 kg soli do zmywarki.
- C.** Napełnij wodę w komorze solnej aż do zagłębienia. To normalne, że z komory solnej wypływa niewielka ilość wody. **2**
- D.** Po napełnieniu komory należy szczelnie przykręcić pokrywę.
- E.** Lampka ostrzegawcza soli wyłączy się po uzupełnieniu komory.
- F.** Natychmiast po uzupełnieniu komory soli należy uruchomić program mycia (zalecamy krótki program), aby uniknąć uszkodzenia systemu filtrów, pompy lub innych ważnych elementów urządzenia przez słoną wodę. Uszkodzenia spowodowane słoną wodą nie są objęte gwarancją.

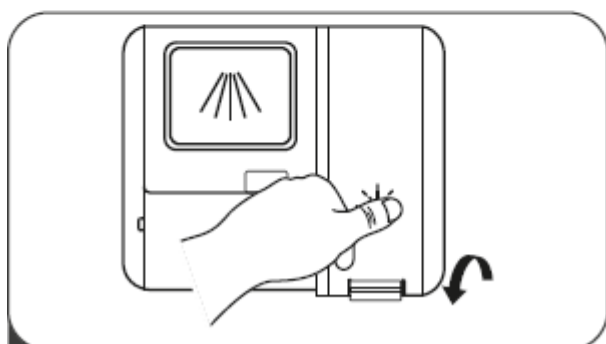
KOMENTARZ:

1. Uzupełnij komorę soli dopiero wtedy, gdy zapali się lampka kontrolna poziomu soli na panelu sterowania. W zależności od szybkości rozpuszczania się soli, lampka ostrzegawcza soli może pozostać zapalona po ponownym napełnieniu tacy. Jeśli na panelu sterowania nie ma kontrolki stanu napełnienia soli (w niektórych modelach), można oszacować czas potrzebny do ponownego napełnienia zmiękczacza soli na podstawie liczby cykli, które zmywarka już wykonała.
2. Jeśli sól została rozsypana w zmywarce, uruchom program namaczania lub szybki, aby ją usunąć.

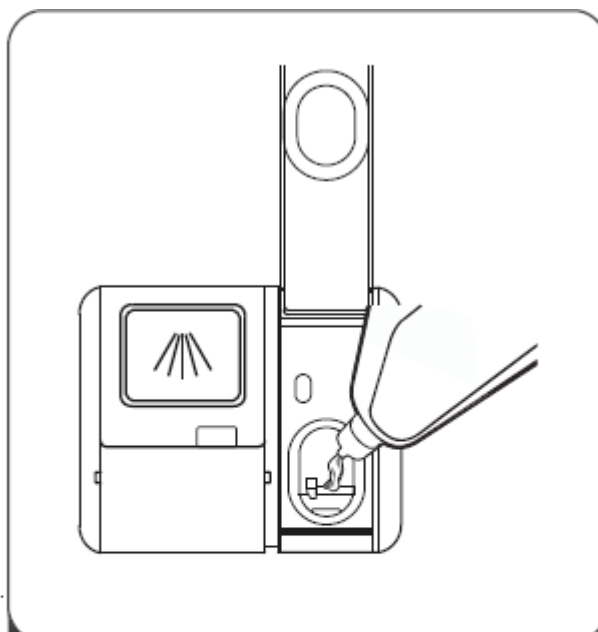
C. Napełnianie pojemnika na nabłyszczacz



- 1** Zdejmij nakrętkę z pojemnika na pastę, ściskając dźwignię.



- 3** Po zapelnieniu zamknąć



- 2** Wlej pastę do zbiornika, uważając, aby nie przekroczyć maksymalnego poziomu.

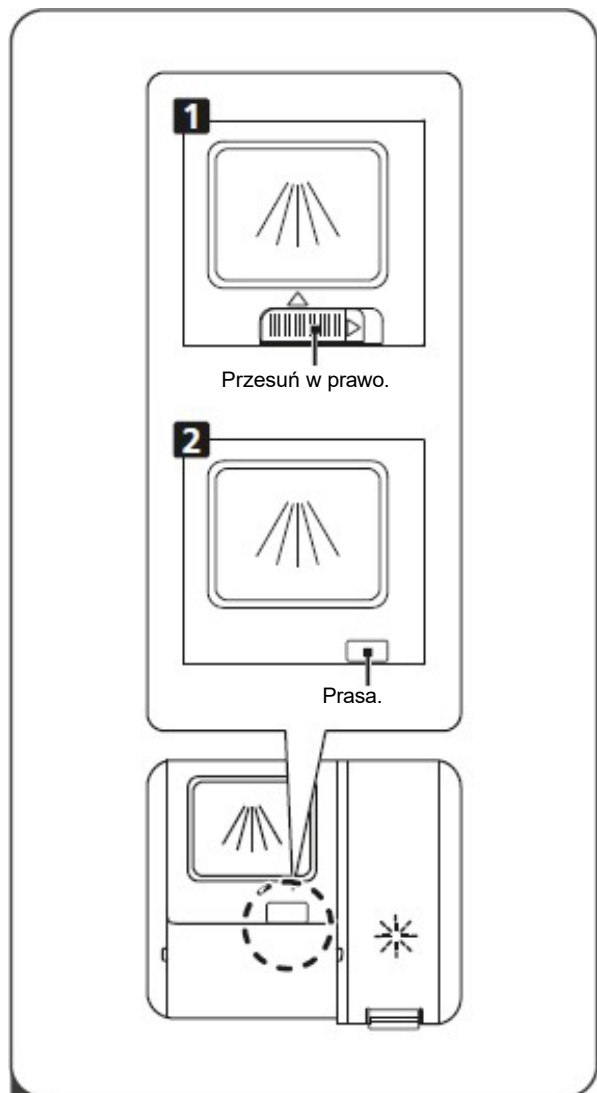
Ustawienie zbiornika na nabłyszczacz

Aby osiągnąć optymalne rezultaty suszenia przy minimalnym zużyciu nabłyszczacza, zmywarka umożliwia dostosowanie zużycia mocy do użytkownika. Wykonaj następujące kroki:

1. Włącz urządzenie.
2. Naciśnij przycisk Program na dłużej niż 5 sekund (zrób to w ciągu 60 sekund od włączenia urządzenia), a następnie naciśnij przycisk Opóźnienie startu, aby uzyskać dostęp do ustawień. Polskie światło miga z częstotliwością 1 Hz.
3. Naciśnij przycisk Program, aby wybrać ustawienia odpowiadające normalnemu użytkownikowi. Parametry są wyświetlane w następującej kolejności: D1->D2->D3->D4->D5->D1. Im wyższa wartość, tym więcej nabłyszczacza zmywarka uwalnia podczas mycia.
4. Aby zapisać wybrane parametry i wyjść z trybu ustawień, nie naciskaj żadnego przycisku przez 5 sekund lub naciśnij przycisk On/Off.

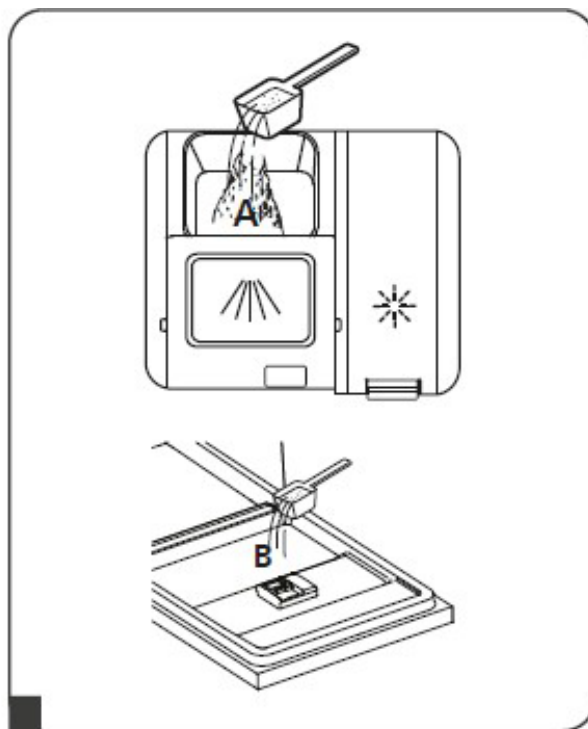
Poziom polski	Pozycja selektora
D1	Lampka Rapid świeci się
D2	Lampka kontrolna szyby świeci się
D3	Lampki kontrolne Rapid i Glass świecą się.
D4	Lampka ECO świeci się
D5	Lampki kontrolne ECO i Rapid świecą się.

Napełnianie komory na detergenty

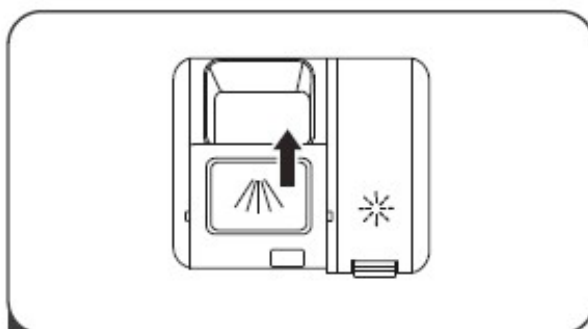


1 Wybierz metodę otwierania odpowiednią dla swojego urządzenia:

1. Otwórz pokrywę, przesuwając zatrzask otwierający.
2. Otwórz pokrywę, naciskając zatrzask otwierający.



2 Dodaj detergent do największej komory (A) dla cyklu prania głównego. Aby uzyskać optymalne efekty czyszczenia, zwłaszcza przy bardzo brudnych naczyniach, należy wlać na drzwi niewielką ilość detergentu. Dodatkowy detergent powinien być stosowany na etapie prania wstępnego.



3 Zamknij pokrywę, przesuwając ją do przodu, a następnie naciskając na nią.

KOMENTARZ:

- W zależności od poziomu zanieczyszczenia wody, ustawienia mogą się różnić.
- Postępuj zgodnie z zaleceniami producenta podanymi na opakowaniu detergentu.

D. Funkcja detergentu

Składniki chemiczne wchodzące w skład detergentu są niezbędne do usunięcia, rozbicia i wypłukania brudu ze zmywarki. Większość środków do mycia naczyń o jakości, jaką można dostać w sklepach, nadaje się do tego celu.

Uwaga!

Stosowanie detergentu

Nie należy używać detergentów, które nie są specjalnie przeznaczone do zmywarek. Detergent musi być zawsze świeży i suchy.

Nie wsypuj sproszkowanego detergentu do przegródki zanim będziesz gotowy do rozpoczęcia cyklu prania.

Detergenty

Istnieją 3 rodzaje detergentów:

1. Detergenty zawierające fosforan i chlor.
2. Detergenty zawierające fosforan bez chloru.
3. Detergenty bez fosforanów i chloru.

Ogólnie rzecz biorąc, nowe detergenty to proszki bez fosforanów. W tym przypadku funkcja zmiękczająca fosforanu nie jest zagwarantowana. Jeśli używasz tego typu detergentu, zalecamy wypełnienie komory na sól, nawet jeśli Twoja woda ma tylko 6 dH. Jeśli używasz detergentu bez fosforanów i masz twardą wodę, będziesz regularnie mieć białe plamy na szklankach i naczyniach. Jeśli tak się stanie, dodaj więcej detergentu, aby uzyskać lepsze rezultaty. Detergenty bez chloru nie wybielają tak bardzo naczyń. Oporne i kolorowe plamy nie zostaną całkowicie usunięte. W takim przypadku należy wybrać program, który działa w wyższej temperaturze.

Skoncentrowane detergenty

Według składu chemicznego można wyróżnić dwa podstawowe rodzaje detergentów:

- powszechne detergenty z alkalicznymi składnikami,
- skoncentrowane niskoalkaliczne detergenty z naturalnymi enzymami.

Detergenty w tabletkach

Detergenty w tabletkach różnych producentów rozpuszczają się w różnym tempie. Dlatego niektóre detergenty w tabletkach nie mogą się rozpuścić i w pełni rozwinąć swoich zdolności czyszczących podczas krótkich programów mycia. Dlatego przy stosowaniu detergentów w tabletkach zaleca się wybieranie dłuższych programów, aby zapewnić całkowite zmycie wszystkich pozostałości detergentu.

Dozownik detergentów

Zawsze napełniaj zbiornik przed rozpoczęciem cyklu prania zgodnie z instrukcjami zawartymi w tabeli cyklu prania. Twoja zmywarka zużywa mniej detergentu i nablyszczacza niż konwencjonalne zmywarki. Ogólnie rzecz biorąc, jedna łyżka stołowa detergentu wystarczy na normalne pranie. Jeśli Twoje naczynia są brudne z uporczywymi plamami, może być konieczne dodanie nieco więcej detergentu. Zawsze wkładaj detergent do urządzenia tuż przed uruchomieniem, aby nie wciągał wilgoci i mógł się prawidłowo rozpuścić.

5. Przygotowanie i załadunek naczyń

Zalecenia

- Najlepiej kupować naczynia oznaczone "można myć w zmywarce".
- Do wszystkich rodzajów naczyń używaj łagodnego detergentu. W razie potrzeby poproś producenta detergentu o dodatkowe informacje.
- W przypadku delikatnych naczyń należy wybrać program o najniższej temperaturze.
- Nie należy wyjmować szklanek ani naczyń ze zmywarki bezpośrednio po zakończeniu programu, aby uniknąć ich uszkodzenia.

Mycie następujących rodzajów naczyń

To nie jest właściwe

- Sztućce z uchwyty z drewna, porcelany lub masy perłowej.
- Przedmioty wykonane z tworzyw sztucznych, które nie są odporne na wysokie temperatury.
- Stare sztuczce z przyklejonymi elementami, które nie są odporne na wysokie temperatury.
- Sztuczce lub talerze z klejem.
- Elementy z cyny lub miedzi.
- Szklanki wykonane z kryształu.
- Przedmioty wykonane ze stali, które mogą rdzewieć.
- Tace drewniane.
- Elementy z włókien syntetycznych.

Odpowiednie na ograniczoną skalę

- Niektóre rodzaje szkła mogą stać się mętne po określonej liczbie myć.
- Części wykonane ze srebra i aluminium, które mają tendencję do odbarwiania się podczas mycia.
- Dekoracje mogą się zetrzeć, jeśli będą często myte w zmywarce.

Zalecenia dotyczące napełniania i opróżniania zmywarki

(Aby zapewnić optymalną wydajność zmywarki, należy przestrzegać tych instrukcji. Funkcja i kształt koszy mogą się różnić w zależności od modelu urządzenia).

Zeskrobać większe resztki jedzenia z talerzy i sztućców. Odsącz przypalone resztki jedzenia z garnków i patelni. Nie trzeba płukać tac i talerzy pod bieżącą wodą.

Umieść różne rodzaje naczyń w urządzeniu w następujący sposób:

1. Przedmioty takie jak filiżanki, szklanki, garnki/ patelnie itp. powinny być umieszczone twarzą do góry.
2. Umieść przedmioty z krzywiznami lub zagłębieniami, aby woda mogła z nich wypływać.
3. Umieść wszystkie przybory tak, aby trzymały się mocno i nie mogły się przewrócić.
4. Wszystkie naczynia muszą być ustawione tak, aby ramię myjące miało wystarczająco dużo miejsca na obrót podczas mycia.



UWAGA: Nie należy myć w zmywarce bardzo małych przedmiotów, ponieważ mogą one łatwo wypaść z koszy.

- Przedmioty puste, takie jak kubki, szklanki, garnki itp. umieszczaj dnem do góry, aby zapobiec gromadzeniu się w nich wody.
- Nie należy układać talerzy i sztućców w stosy, aby uniknąć nakładania się ich na siebie.
- Umieść słoiki tak, aby się nie dotykały, aby uniknąć ich uszkodzenia.
- Duże przedmioty i przedmioty trudne do czyszczenia umieść w dolnym koszu.
- Górny kosz przeznaczony jest do bardziej delikatnych i lżejszych naczyń, takich jak szklanki i kubki.
- Noże z długim ostrzem są niebezpieczne, jeśli ich końcówka skierowana jest do góry!
- Długie i/lub ostre sztuczce, takie jak noże do krojenia, umieść płasko w górnym koszu.
- Nie należy przepelniać zmywarki. Jest to ważne dla dobrych wyników mycia i optymalizacji zużycia energii.

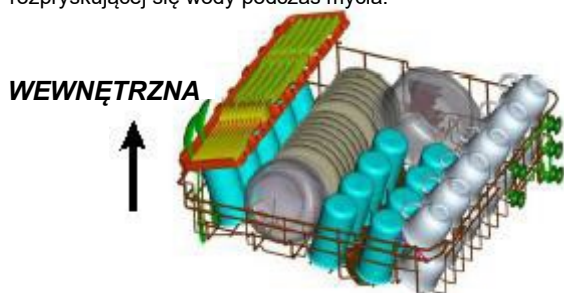
Wyciąganie naczyń

Aby zapobiec spływaniu wody z górnego kosza do dolnego, zalecamy najpierw opróżnić dolny kosz.

Standardowa procedura realizacji

A. Górny kosz

Górny kosz przeznaczony jest na bardziej delikatne i lżejsze przedmioty, takie jak szklanki, filiżanki, spodki, talerze, małe miski czy płytkie patelnie i garnki (o ile nie są zbyt brudne). Ustawić naczynia i sztućce tak, aby nie mogły się przesuwać pod naporem rozpryskującej się wody podczas mycia.



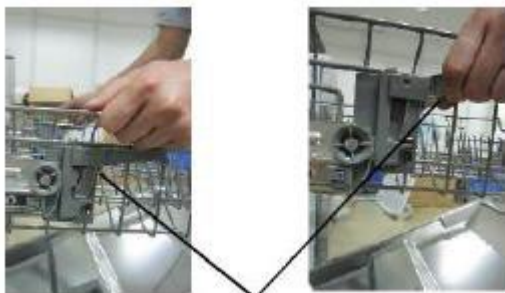
Pamiętaj o następujących faktach:

- Garnki, salaterki itp. muszą być zawsze do góry nogami,
- Głębokie donice należy przechylić, aby umożliwić wypływanie wody,
- dolny kosz wyposażony jest w składane kolce, które pozwalają na umieszczenie garnków i talerzy dodatkowych lub większych.

C. Ustawienie górnego kosza

Wysokość górnego kosza można łatwo regulować, aby umożliwić umieszczenie większych naczyń w górnym lub dolnym koszu. Podczas podnoszenia kosza należy podnieść obie strony kosza, aby znajdowały się na tej samej wysokości. Kosz blokuje się na swoim miejscu. Aby opuścić kosz, naciśnij dźwignię i zwolnij.

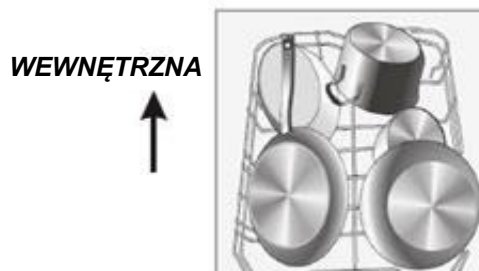
Podnieś kosz Naciśnij dźwignię



Ustawić dźwignię

B. Kosz dolny

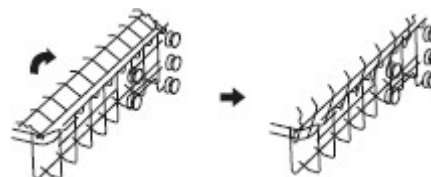
Zalecamy umieszczenie największych przedmiotów i przedmiotów trudnych do czyszczenia w dolnym koszu (garnki, patelnie, pokrywki, miski do serwowania lub sałatki), jak pokazano poniżej. Wskazane jest umieszczenie misek do serwowania i pokrywek po bokach komór, aby nie blokowały obrotu ramienia myjącego.



D. Składanie uchwytów na kubki

Aby zrobić więcej miejsca na większe przedmioty w górnym koszu, podnieś uchwyt na kubki do góry. Dzięki temu można oprzeć o nią duże szklanki.

Można go również usunąć, jeśli nie jest potrzebny.



Składanie trzpieni w koszu dolnym

Dla lepszego ustawienia garnków i patelni, kolce można złożyć, jak pokazano na zdjęciu po prawej stronie.



E Napełnianie koszyka na sztućce

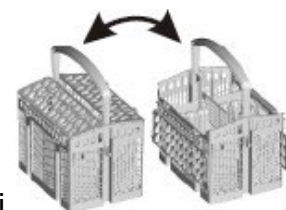
Sztućce należy umieścić w odpowiednim koszu uchwytami skierowanymi do dołu. Jeśli koszyk zawiera różne przegródki, umieść łyżki osobno w ich odpowiednich szczelinach, a najdłuższe narzędzia umieść z przodu górnego koszyka.

Aby zapewnić optymalne mycie, duże sztućce należy umieścić w koszu w następujący sposób:

- sztućce nie mogą na siebie nachodzić,
- sztućce są ułożone uchwytem do góry,
- umieścić długie narzędzia na środku.

! UWAGA





- Nie pozwól, aby jakiegokolwiek sztućce wystawały tak, aby dotykały dna zmywarki.
- Ostre narzędzia zawsze odkładaj końcówką do dołu!



6) Rozpoczęcie programu prania

Tabela cykli mycia

UWAGA: ★ () oznacza, że należy uzupełnić zbiornik środka polerującego.

Program	Informacja o wyborze cyklu	Opis cyklu	Mycie główne środki cykl/objekty	Czas (min)	Energia (kWh)	Woda (l)	Polerka
 Intensywne	Do bardzo brudnych naczyń, garnków, patelni, tac itp. które są normalnie zabrudzone, ale mają na sobie zaschnięte resztki.	Pranie wstępne (50 °C) Mycie (65 °C) Płukanie Płukanie Płukanie Płukanie (60 °C) Suszenie	4/18 g (1 lub 2 sztuki)	205	1,651	16,5	★
Auto Auto	Pranie z automatycznym wykrywaniem poziomu zanieczyszczeń (lekkie, normalne lub bardzo brudne).	Pranie wstępne (45 °C) Mycie (55-65 °C) Płukanie Płukanie Płukanie Płukanie (50-55 °C) Suszenie	4/18 g (1 lub 2 sztuki)	85-150	1,05~1,551	10,6~15,9	★
 60 min	Szybkie mycie dla normalnie zabrudzonych naczyń.	Mycie (55 °C) Płukanie Płukanie (50 °C) Suszenie	22 g (1 szt.)	60	0,853	11,5	★
ECO (* EN 60436)	Jest to program standardowy. Nadaje się do mycia normalnie zabrudzonych naczyń. Jest to najbardziej efektywny program pod względem zużycia energii i wody dla tego typu naczyń.	Mycie (50 °C) Płukanie Płukanie (50 °C) Suszenie	22 g (1 lub 2 sztuki)	198	0,849	10	★
 Szkło	Do lekko zabrudzonych naczyń i szklanek.	Mycie wstępne (40°C) M y c i e (50°C) Płukanie Płukanie (50°C) Suszenie	4/18 g (1 lub 2 sztuki)	120	0,902	13,5	★
 Krótki	Krótki cykl zmywania dla lekko zabrudzonych naczyń, które nie wymagają suszenia. Szybkie mycie dla lekko zabrudzonych naczyń.	Mycie (40 °C) Płukanie (40 °C) Płukanie (55 °C)	12 g (1 szt.)	30	0,781	11	

KOMENTARZ:

* EN 60436: ten program jest cyklem testowym. Przydatne informacje do badania porównywalności zgodnie z normą EN 60436:

Wartości podane dla programów innych niż program ECO są jedynie orientacyjne.

- Pojemność: 14 kompletów naczyń
- Pozycja górnego kosza: niska
- Liczba polskich trybów dystrybucji: 5
- Pobór mocy w trybie czuwania: 0,49 W; wyłączenie zasilania: 0,45 W.

Włączanie urządzenia

Rozpocząć cykl prania:

1. Wyciągnąć dolny kosz, umieścić w nim naczynia i schować je do urządzenia.
Zalecamy najpierw napełnić dolny kosz, a następnie górny (patrz rozdział "Napełnianie zmywarki").
2. Włączyć detergent (patrz rozdział "Sól, detergent i pasta").
3. Podłączyć urządzenie do gniazdka. Parametry sieci to 220-240 V AC / 50 Hz oraz gniazdo 10 A / 250 V AC.
Upewnij się, że dopływ wody jest ustawiony na pełne ciśnienie.
4. Zamknij drzwi, naciśnij przycisk On/Off, zapali się kontrolka On/Off.
5. Naciśnij przycisk Program, aby wybrać żądany program, programy są uporządkowane w kolejności w następujący sposób: EKOFastIntenseAutoEKO.
Po wybraniu programu zapali się odpowiednia lampka kontrolna. Zamknąć drzwi i urządzenie rozpoczyna cykl prania.

Zmiana programu w trakcie cyklu

Uwagi wstępne:

- Cykl prania można zmienić tylko wtedy, gdy działa on tylko przez krótki czas. W przeciwnym razie możliwe jest, że detergent został już uwolniony i woda spłynęła. W takim przypadku należy ponownie napełnić komorę na detergent (patrz rozdział "Dodawanie detergentu").
- Naciśnij przycisk Start/Pauza, aby zatrzymać pranie, a następnie naciśnij przycisk Program na dłużej niż 3 sekundy; program pozostanie w trybie czuwania, naciśnij ponownie przycisk Program i wybierz żądany program (patrz rozdział "Rozpoczęcie cyklu prania").



KOMENTARZ:

Jeśli otworzysz drzwi w trakcie trwania cyklu prania, urządzenie wstrzyma pracę. Wskaźnik programu miga do momentu ponownego zamknięcia drzwi. Po ponownym zamknięciu drzwi, urządzenie uruchamia się ponownie po 10 sekundach.

Zapomniałeś do zmywarki włożyć naczynia?

Przed otwarciem komory na detergent można w każdej chwili dodać naczynia.

- 1** Otwórz drzwi.
- 2** Gdy ramiona piorące przestaną się kręcić, otwórz całkowicie drzwi.
- 3** Umieścić naczynia w urządzeniu.
- 4** Zamknij drzwi.
- 5** Zmywarka uruchamia się po 10 sekundach.

Na koniec cyklu prania

Po zakończeniu cyklu prania urządzenie emituje sygnał dźwiękowy, który trwa przez 8 sekund, a następnie wyłącza się. Wyłączyć urządzenie naciskając przycisk On/Off, wyłączyć dopływ wody i otworzyć drzwi zmywarki.

Uwaga: przed opróżnieniem zmywarki należy odczekać kilka minut, aby nie musieć zajmować się jeszcze gorącymi naczyniami, które łatwiej stłuc. Dzięki temu naczynia będą też lepiej schły.

- **Wyłączanie zmywarki**
Jeśli lampka Program świeci się, ale nie miga, program został zakończony.
 1. Wyłączyć zmywarkę, naciskając przycisk On/Off.
 2. Zakręcić dopływ wody!
- **Zachowaj ostrożność przy otwieraniu drzwi.**
Gdy naczynia są gorące, są znacznie bardziej wrażliwe na wstrząsy. Przed wyjęciem z urządzenia pozostawić naczynia do ostygnięcia na około 15 minut.
Otwórz drzwi zmywarki, pozostaw je uchylone i odczekaj kilka minut przed wyjęciem naczyń. Dzięki temu naczynia ostygną i efekt suszenia będzie lepszy.
- **Opróżnianie zmywarki do naczyń**
To normalne, że wewnątrz zmywarki jest mokre.
Opróżnij najpierw dolny kosz, a następnie górny. Dzięki temu unika się kapania wody z górnego kosza na naczynia znajdujące się w dolnym koszu.



UWAGA!!!

Otwieranie drzwi podczas cyklu prania jest niebezpieczne, ponieważ można się poparzyć uciekającą parą.

Otwieranie drzwi automatycznych

Drzwi zmywarki otwierają się automatycznie po zakończeniu programu, co przyczynia się do lepszego suszenia. (Jeśli zmywarka jest wbudowana, blat musi być odporny na kondensację).

KOMENTARZ:

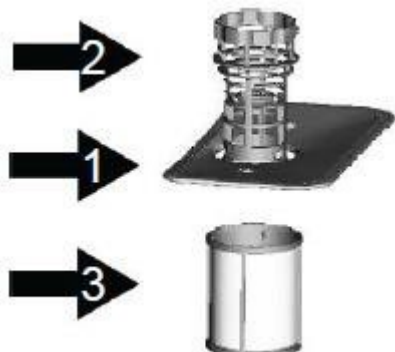
Żaden przedmiot nie może przeszkadzać w automatycznym otwieraniu drzwi. Może dojść do uszkodzenia systemu blokowania drzwi.



7) Czyszczenie i konserwacja

System filtracji

Filtr zapobiega przedostawaniu się do odpływu resztek jedzenia i innych większych przedmiotów. Gruz może zatkąć filtr, w takim przypadku należy go usunąć.



System filtracyjny składa się z filtra głównego, filtra płaskiego (filtr główny) i mikrofiltra (filtr dokładny).

Filtr główny **1**

Żywność i inne cząstki zatrzymane w filtrze są rozpylane przez specjalną dyszę na dolnym ramieniu myjącym, a następnie splukiwane w rurze spustowej.

Filtr główny **2**

Większe zanieczyszczenia, takie jak kawałki kości czy szkła, które mogą zablokować przepływ wody, są wychwytywane przez filtr główny. Aby usunąć obiekty uwięzione przez ten filtr, delikatnie ściśnij górną część filtra i wyjmij go.

Mikrofiltr **3**

Filtr ten zapobiega wypływowi gruzu i innych cząstek ze zbiornika zbiorczego i osadzeniu się na naczyniach podczas cyklu zmywania.

Urządzenia filtrujące

Filtr skutecznie usuwa cząstki jedzenia z wody do mycia i umożliwia jej recyrkulację w jednym cyklu. Czyść filtr regularnie, aby uzyskać optymalną wydajność i wyniki. Dlatego zalecamy, aby po każdym cyklu mycia usunąć największe kawałki jedzenia uwięzione w filtrze, płuczac filtr i jego półokrągłą pokrywę pod bieżącą wodą. Aby wyjąć urządzenie filtrujące, pociągnij uchwyt pokrywy do góry.



UWAGA !!!

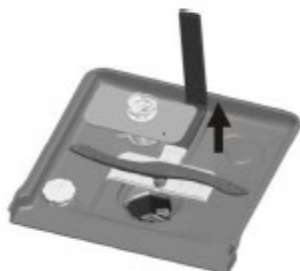
- Nigdy nie włączaj zmywarki bez filtrów.
- Źle umieszczony filtr może obniżyć poziom wydajności urządzenia i uszkodzić naczynia.

1



Krok 1: Przekręć filtr w kierunku przeciwnym do ruchu wskazówek zegara.

2



Krok 2: Podnieś urządzenie filtrujące.



UWAGA: Postępuj zgodnie z tymi instrukcjami, aby zdjąć system filtrów i odwrócić procedurę przy zakładaniu go z powrotem.

Uwagi:

- Po każdym cyklu sprawdź, czy w filtrze nie pozostały żadne zanieczyszczenia, aby zapobiec jego późniejszemu zatkaniu.
- System filtrów można zdjąć, odkręcając filtr główny. Usuń wszelkie resztki jedzenia i wyczyść filtry pod bieżącą wodą.

! UWAGA: Zaleca się czyszczenie całego systemu filtrów raz w tygodniu.

Czyszczenie filtra

Za pomocą szczotki wyczyść filtr główny i filtr dokładny. Zmontować elementy filtra (patrz strona 17), a następnie umieścić je z powrotem w zmywarce na swoim miejscu i wcisnąć.



UWAGA

Należy uważać, aby nie uszkodzić filtrów podczas czyszczenia. Mogą się one wypaczać i zmniejszać wydajność zmywarki.

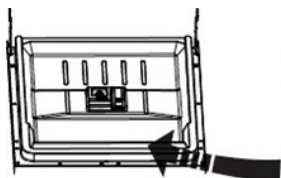
Dbłość o zmywarkę do naczyń

Wyczyść panel sterowania wilgotną szmatką.

Po wyczyszczeniu należy ją odpowiednio wysuszyć.

Do zewnętrznej strony urządzenia użyj specjalnego wosku do polerowania urządzeń gospodarstwa domowego. Do mycia zmywarki nigdy nie należy używać ostrych przedmiotów, płatków szorujących ani agresywnych środków czyszczących.

Czyszczenie drzwi



Do czyszczenia krawędzi drzwi użyj miękkiej szmatki nasączonej letnią wodą. Aby zapobiec przedostaniu się wody do mechanizmu zamykania drzwi i elementów elektronicznych, nie należy używać środków czyszczących w sprayu.



UWAGA!!!

- Nigdy nie używaj środka czyszczącego w sprayu do czyszczenia drzwi, możesz uszkodzić mechanizm zamykania drzwi i elementy elektroniczne.
- Materiały ściernie i niektóre rodzaje ściereczek kuchennych nie są zalecane, ponieważ mogą zarysować lub pozostawić ślady na powierzchni stali nierdzewnej.

Przygotowanie zmywarki do zimy

Nie zapomnij o zabezpieczeniu zmywarki przed mrozem w zimie. Po każdym cyklu prania wykonaj następujące czynności:

1. Wyłączyć zmywarkę na zasilaniu.
2. Zakręcić dopływ wody i odłączyć wąż doprowadzający wodę od kranu wlotowego wody.
3. Spuścić wodę z węża doprowadzającego wodę i z kranu. (Użyj zapiekanki, aby złapać spływ wody).
4. Podłączyć ponownie wąż doprowadzający wodę do zaworu wlotowego wody.
5. Wyciągnij filtr na dnie zbiornika i osusz wodę w zbiorniku gąbką.



KOMENTARZ:

Jeśli zmywarka nie działa z powodu mrozu, należy skontaktować się z serwisem.

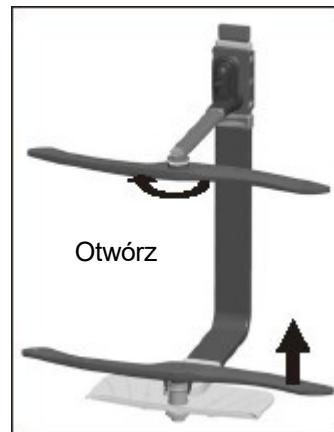
Czyszczenie ramion myjących

Konieczne jest regularne czyszczenie ramion myjących, aby zapobiec zatkaniu dysz i łożysk ramion myjących przez cząsteczki chemiczne pochodzące z twardej wody.

Aby zdjąć górne ramię myjące, przytrzymaj nakrętkę i obróć ramię zgodnie z ruchem wskazówek zegara.

Pociągnij dolne ramię myjące do góry.

Umyj ramiona letnią wodą z mydłem i wyczyść dysze miękką szczotką. Oplucz je całkowicie i wróć na swoje miejsce.



Jak przedłużyć żywotność zmywarki do naczyń

- **Po każdym myciu**
Po każdym praniu należy zakręcić dopływ wody i pozostawić uchylone drzwi, aby umożliwić wydostanie się wilgoci i zapachów.
- **Odłączenie urządzenia od gniazdka elektrycznego**
Przed przystąpieniem do konserwacji lub czyszczenia należy zawsze odłączyć urządzenie od gniazdka elektrycznego.
- **Czyszczenie bez rozpuszczalników i materiałów ściernych**
Nie należy używać rozpuszczalników ani środków ściernych do czyszczenia zewnętrznych i gumowych części zmywarki. Najlepiej nadaje się do tego szmatka nasączona letnią wodą z mydłem.
Do usuwania plam na powierzchniach wewnętrznych użyj ściereczki zwilżonej wodą z odrobiną octu lub środka czyszczącego przeznaczonego specjalnie do zmywarek.
- **Dłuższy czas przestoju**
Zalecamy rozpoczęcie cyklu prania przy odłączonym urządzeniu, zakręcenie dopływu wody i pozostawienie uchylonych drzwi. Zapewni to optymalną żywotność uszczelek drzwiowych i brak zapachów wewnątrz urządzenia.
- **Przeniesienie urządzenia**
Aby przenieść urządzenie, staraj się trzymać je w pozycji pionowej. Jeśli jest to absolutnie konieczne, można położyć go na plecach.
- **Uszczelki**
Jednym z czynników nieprzyjemnego zapachu wewnątrz zmywarki jest obecność uwięzionych w uszczelce resztek jedzenia.
Regularne czyszczenie uszczelki wilgotną gąbką zapobiegnie temu zjawisku.

8. Instrukcja montażu

Uwaga:

Wykwalifikowana osoba musi podłączyć zmywarkę do sieci elektrycznej i wodnej.

Ostrzeżenie



Ryzyko porażenia prądem. Przed zainstalowaniem zmywarki odłączyć zasilanie.

Nieprzestrzeganie tych zaleceń może spowodować ryzyko śmierci lub porażenia prądem.

- Przygotowanie instalacji

Miejsce instalacji zmywarki musi znajdować się wystarczająco blisko istniejących węży doprowadzających i odprowadzających wodę oraz w pobliżu gniazdka elektrycznego.

Aby ułatwić podłączenie węży spustowych zmywarki, zalecamy jej montaż obok szafki zlewozmywakowej. Uwaga: sprawdzić dostarczone akcesoria do montażu (haczyk na panelu pokrywy drzwi, śruba).

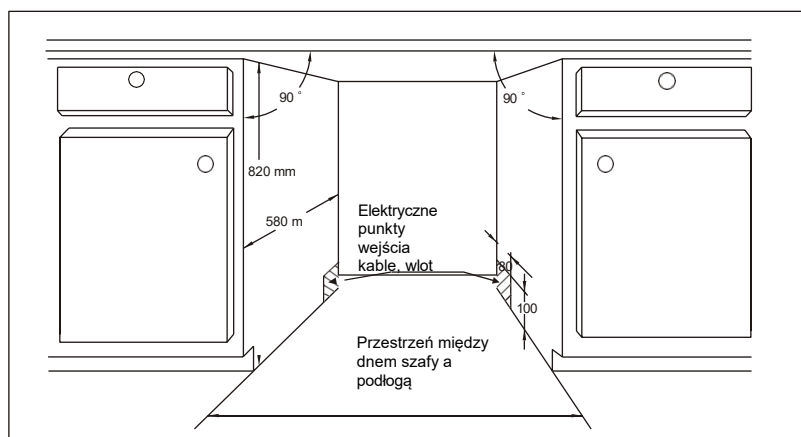
Przeczytaj uważnie instrukcję montażu.

• Na zdjęciach przedstawiono wymiary otworu montażowego zmywarki oraz jego lokalizację. Przed umieszczeniem zmywarki w wybranym miejscu należy poczynić kilka przygotowań.

- 1 Aby uprościć instalację wężyka wlotowego i wylotowego, wybierz miejsce w pobliżu odpływu (patrz Rysunek 2).
- 2 1). Jeśli zmywarka jest zainstalowana na rogu, upewnij się, że ma wystarczająco dużo miejsca, aby drzwi mogły się otworzyć (jak na rysunku 2).

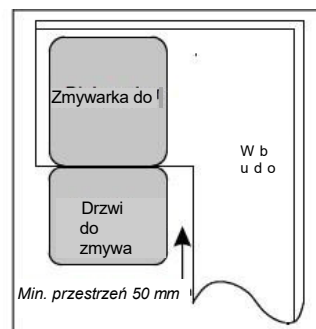
[Rysunek 1]

Wymiary
Co najmniej 5 mm
pomiędzy górną częścią
zmywarki, szafką
oraz drzwi zewnętrzne
wyrównane z szafką.



[Rysunek 2]

Min. przestrzeń przy
otwartych drzwiach



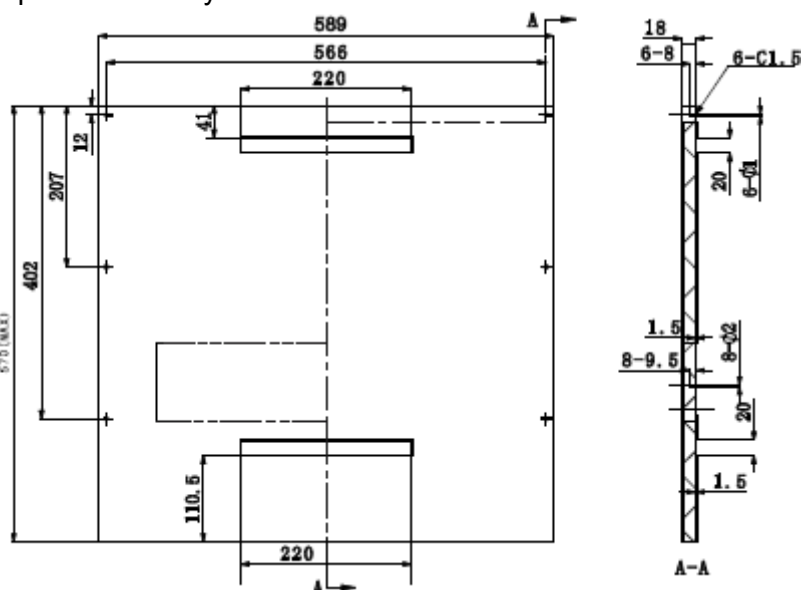
- Wymiary i montaż panelu estetycznego

- 1 Zainstaluj drewniany panel osłonowy, jak pokazano na rysunku 3.

[Rysunek 3]

Zamontuj panel osłonowy
zgodnie z wymiarami

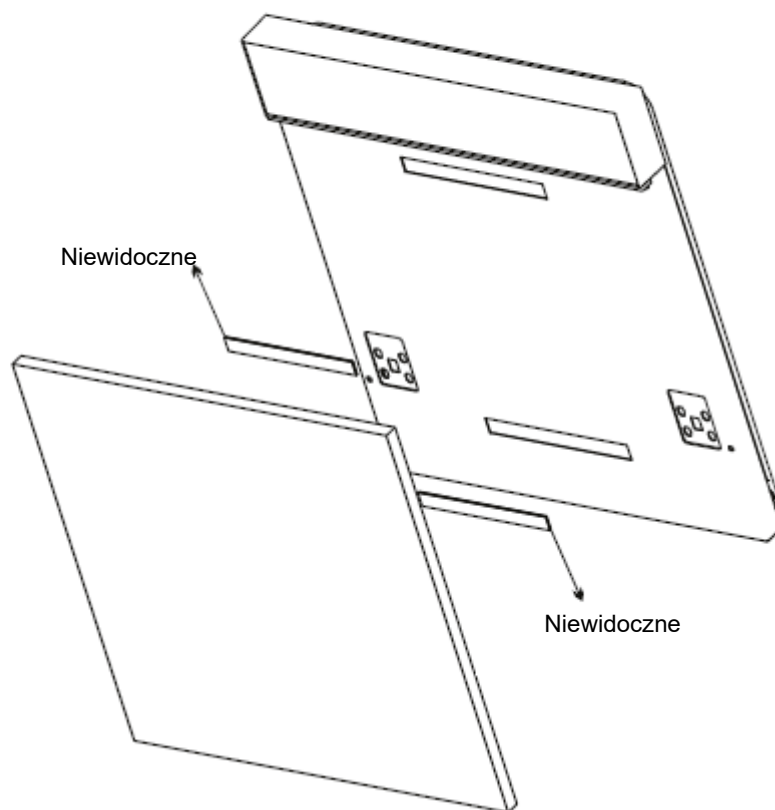
(Jednostka:



2 Zainstaluj hak na drewnianym panelu osłonowym i zaczeń go w otworze drzwi zewnętrznych (patrz Rysunek 4a). Zamocuj ustawiony panel do drzwi zewnętrznych za pomocą śruby i nakrętek (patrz Rysunek 4b).

[Rysunek 4a]

Montaż panelu widokowego



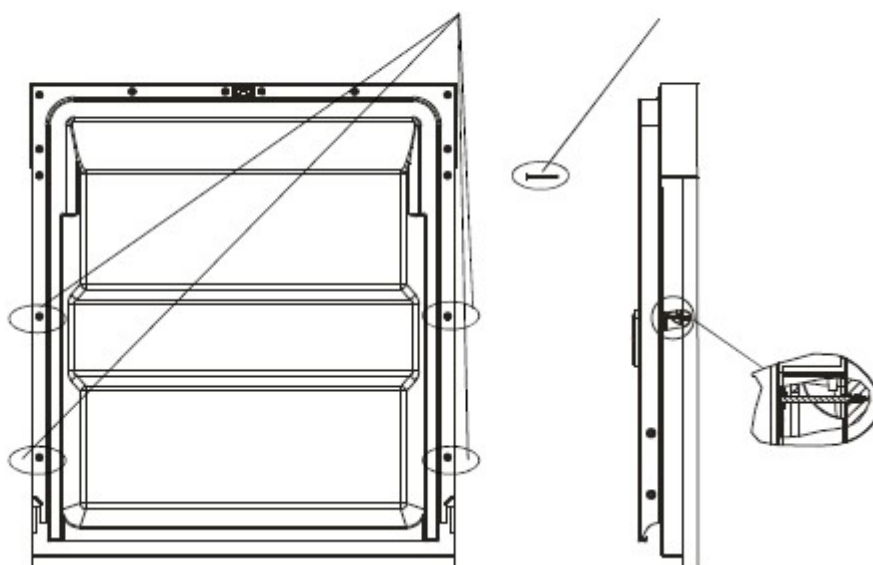
[Rysunek 4b]

Montaż drewnianej płyty osłonowej

Wykręcić 4 śruby.

Wymień je na 4 duże śruby.

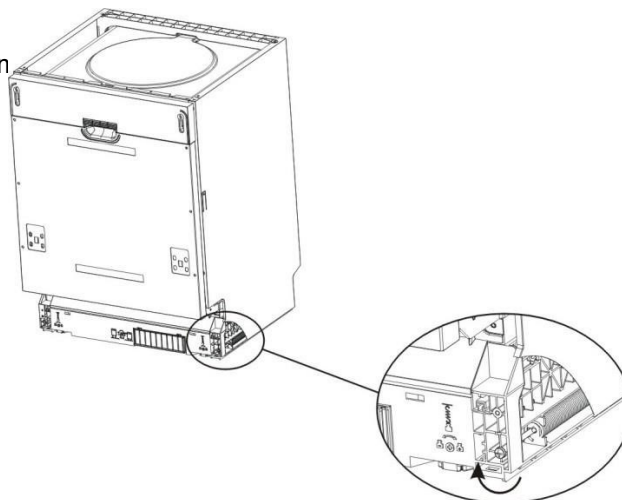
1. Wykręcić 4 śruby.
2. Wymienić je na 4 duże śruby



- Regulacja sprężyny drzwiowej

Napięcie sprężyny drzwi zewnętrznych jest ustawione fabrycznie. W przypadku zamontowania drewnianej płyty osłonowej należy wyregulować napięcie sprężyny bramy. Obróć śrubę regulacyjną tak, aby mechanizm regulacji napinał lub luzował stalową linkę (patrz Rysunek 5).

Sprężyna jest prawidłowo napięta, gdy brama pozostaje w poziomie przy pełnym otwarciu i gdy można ją zamknąć lekkin pchnięciem jednego palca.

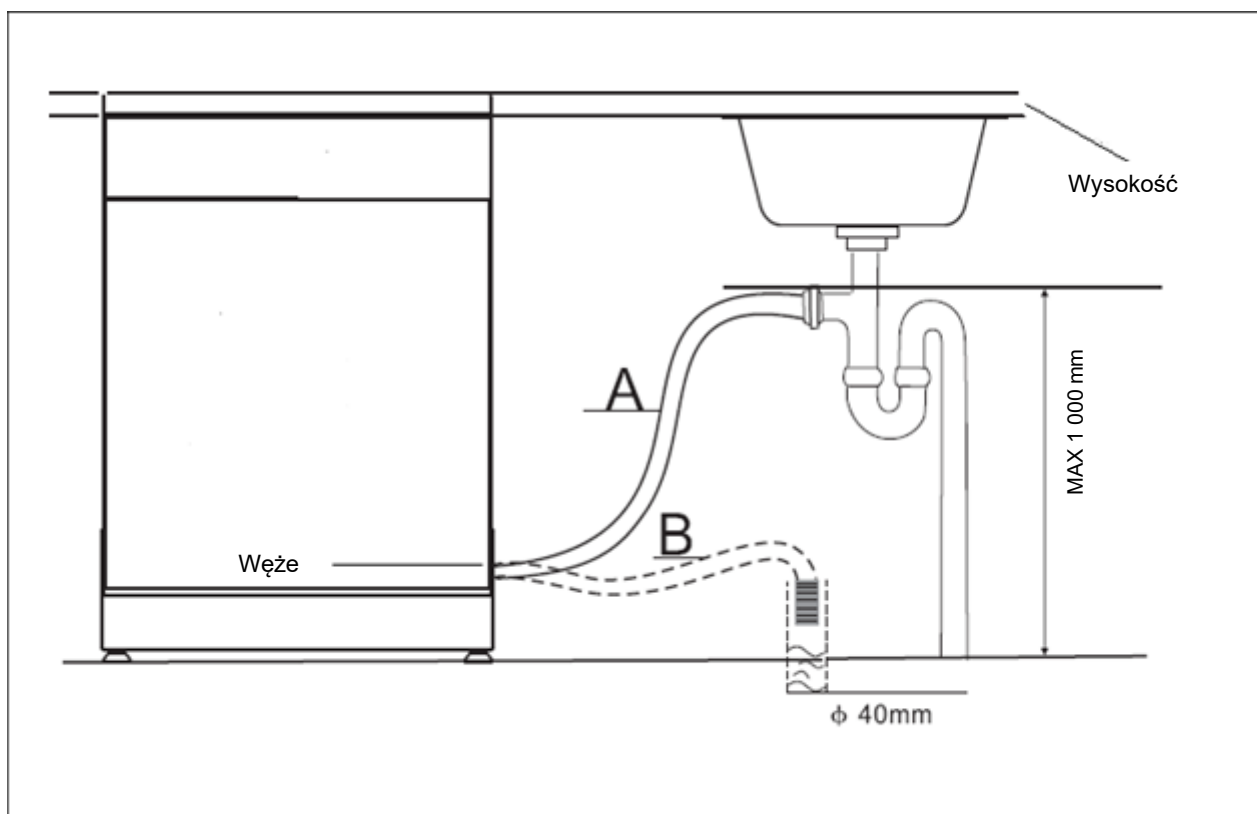


【 Rysunek 5 】

Regulacja
napięcia sprężyn
drzwiowych

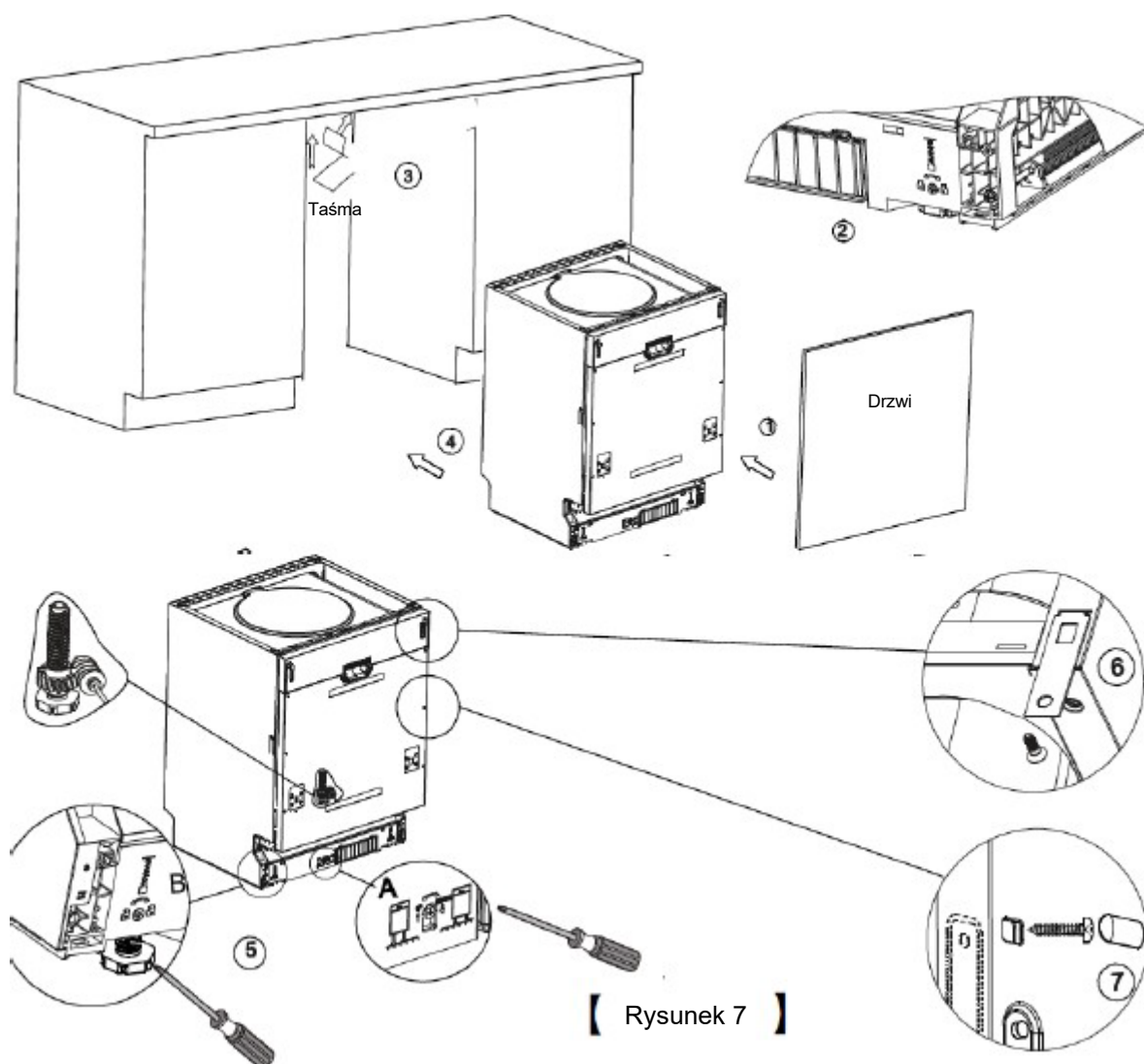
- Podłączenie węża odpływowego

Włóż wąż odpływowy do przewodu odpływowego o minimalnej średnicy 4 cm lub pozwól mu spłynąć do odpływu, ale uważaj, aby go nie zgąć. Należy użyć specjalnego plastikowego uchwyty dołączonego do urządzenia. Wysokość węża musi wynosić od 40 do 100 cm. Końcówka węża nie może być zanurzona w wodzie. Plastikowy uchwyt na wąż musi być przymocowany do ściany, aby zapobiec przesunięciu i przelaniu się węża spustowego.



- Etapy montażu zmywarki do naczyń

- 1 Zamontować drzwi szafy na zewnętrznych drzwiach zmywarki za pomocą dostarczonych podkładek mocujących. Użyj szablonu do umieszczenia podkładek.
- 2 Wyregulować napięcie sprężyn drzwiowych, obracając płaski klucz sześciokątny zgodnie z ruchem wskazówek zegara, aby napiąć sprężyny po lewej i prawej stronie drzwi. Niezastosowanie się do tych kroków może spowodować uszkodzenie urządzenia (Rysunek 2).
- 3 Podłączyć wąż zasilający do źródła zimnej wody.
- 4 Podłączyć elastyczny wąż odpływowy. Patrz schemat (rys. 6).
- 5 Podłączyć kabel zasilający.
- 6 Taśmę paroizolacyjną przykleić pod powierzchnią blatu roboczego. Sprawdź, czy taśma paroizolacyjna jest zamocowana równo z krawędzią blatu.
- 7 Umieścić zmywarkę.
- 8 Wyrównaj zmywarkę do pozycji poziomej: tylne nóżki można regulować od przodu zmywarki, obracając śruby znajdujące się po prawej i lewej stronie urządzenia (Rysunek 5A). Aby wyregulować przednie nóżki, obracaj je kluczem, aż zmywarka będzie idealnie pozioma (Rysunek 5B).
- 9 Urządzenie musi być idealnie stabilne. Można to zrobić na dwa sposoby:
 - A. Standardowy blat: przymocować zmywarkę do blatu za pomocą dwóch wkrętów do drewna, uważając, aby nie przewiercić się przez blat do powierzchni (rys. 6).
 - B. Blat z marmuru lub granitu: przymocować podkładkę mocującą do bocznego panelu zmywarki, a następnie przymocować zmywarkę do szafki. Załóż gumową nakładkę na śrubę (Rysunek 7).



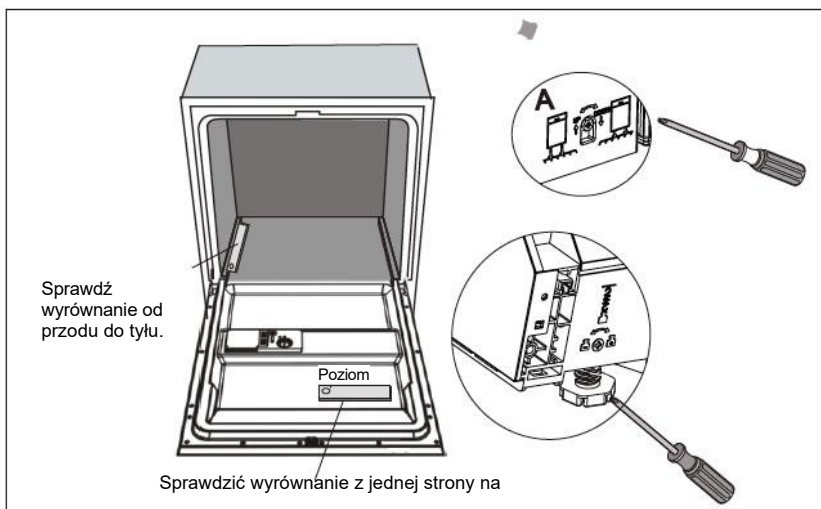
Aby kosze pracowały bez zarzutu i dawały optymalną wydajność zmywania, zmywarka musi znajdować się w idealnie poziomej pozycji.

- 1 Umieścić poziomicę na drzwiach i na szynie kosza wewnątrz zmywarki, jak pokazano na rysunku, aby sprawdzić, czy zmywarka jest ustawiona poziomo.
- 2 Wyreguluj poziomą pozycję zmywarki, ustawiając kolejno wszystkie cztery nóżki.
- 3 Podczas wyważania zmywarki należy zwrócić uwagę, aby się nie przewróciła.

【 Rysunek 8 】

Jak wyregulować nogi

UWAGA:
Maksymalna wysokość nóg



Przyłącze elektryczne

⚠ UWAGA!!!

Dla twojego bezpieczeństwa:

- Nie należy używać przedłużaczy ani adapterów do tego urządzenia.
- Nigdy nie należy rozłączać połączenia z masą.

Zasilanie elektryczne

Na tabliczce znamionowej urządzenia znajdują się wymagane wartości napięcia do podłączenia zmywarki do odpowiedniego źródła zasilania.

Należy użyć zalecanego bezpiecznika 10 A, bezpiecznika zwłocznego lub wyłącznika automatycznego i zapewnić oddzielny obwód tylko dla tego urządzenia.

⚠ **Przed użyciem zmywarki upewnij się, że istnieje połączenie z ziemią**

Przyłącze elektryczne

Sprawdź charakterystykę zasilacza. Charakterystyka dotycząca napięcia, częstotliwości i faz musi być zgodna z informacjami podanymi na tabliczce znamionowej. Urządzenie należy podłączyć do sieci dopiero po jego uziemieniu. Jeśli gniazdo elektryczne, do którego ma być podłączone urządzenie, nie jest dostosowany, wymień go zamiast używać adaptera lub innych urządzeń, które mogą spowodować przegrzanie i oparzenia.

Przyłącze wody

Przyłącze zimnej wody



Podłączyć wąż doprowadzający zimną wodę do przyłącza gwintowanego 3/4 i upewnić się, że jest on prawidłowo dokręcony.

Jeśli masz nowe węże wodne lub jeśli oryginalne węże nie były używane przez długi czas, przeprowadź przez nie najpierw wodę, aby upewnić się, że są czyste. Ten należy podjąć środki ostrożności, aby upewnić się, że dopływ wody nie został zablokowany, a urządzenie nie zostało uszkodzone.



UWAGA!!!

Po użyciu należy zakręcić kurek z wodą.

Lokalizacja przyrządu

Umieść urządzenie w wybranym miejscu. Plecy powinny opierać się o tylną ścianę, a ściany boczne o sąsiednie szafki lub ściany. Zmywarka jest wyposażona w węże doprowadzające i odprowadzające wodę, które mogą być ustawione zarówno z prawej jak i z lewej strony, aby ułatwić odpowiedni montaż.

Jak wyłączyć pozostałą wodę z węży

Jeśli odpływ jest umieszczony wyżej niż 1000 mm od podłoża, resztki wody w wężu nie zostaną opróżnione bezpośrednio do odpływu. Konieczne będzie odprowadzenie resztek wody do miski lub innego odpowiedniego pojemnika trzymanego niżej niż wysokość odpływu.

Zrzut wody

Podłączyć wąż odpływowy. Wąż odpływowy musi być prawidłowo zamontowany, aby zapobiec wyciekowi wody. Upewnij się, że wąż odpływowy nie jest zagięty lub ściśnięty.

Węże przedłużające

Jeśli do opróżniania potrzebny jest wąż przedłużający, należy użyć węża podobnego typu. Nie może być jednak dłuższy niż 4 metry, w przeciwnym razie wydajność zmywarki może ulec zmniejszeniu.

Przyłącze syfonu

Odległość między przyłączem odpływowym a spodem urządzenia nie może przekraczać 1000 mm. Wąż spustowy musi być zamocowany.

Uruchomienie zmywarki

Przed uruchomieniem zmywarki zaleca się przeprowadzenie następujących kontroli.

- 1 Zmywarka jest wypoziomowana i prawidłowo zamontowana.
- 2 Kurek dopływu wody jest otwarty.
- 3 Aby zapobiec wyciekowi wody, należy sprawdzić, czy kran z wodą jest prawidłowo podłączony do zmywarki.
- 4 Kable są szczelnie połączone.
- 5 Urządzenie jest pod napięciem.
- 6 Węże doprowadzające wodę i odprowadzające ścieki nie są zablokowane.
- 7 Usunąłś ze zmywarki wszystkie materiały opakowaniowe i wszystkie dokumenty.



Ważna informacja:

Zachowaj tę instrukcję po instalacji: jej zawartość jest bardzo przydatna dla wszystkich użytkowników.

9. Instrukcje naprawcze

Zanim wezwiesz serwisanta

Sprawdź najpierw poniższe tabele, niektóre usterki możesz usunąć sam bez pomocy warsztatu.



	Problem	Prawdopodobne przyczyny	Co należy zrobić
Problemy techniczne	<i>Zmywarka nie chce się uruchomić</i>	Przepalił się bezpiecznik lub wyłącznik automatyczny.	Wymienić bezpiecznik lub zresetować wyłącznik automatyczny. Odłączyć wszystkie inne urządzenia elektryczne podłączone do tego samego obwodu co zmywarka. Sprawdzić, czy zmywarka jest pod napięciem i czy drzwi są prawidłowo zamknięte.
		Urządzenie nie jest pod napięciem.	Sprawdź, czy przewód zasilający jest prawidłowo podłączony do gniazdka.
		Ciśnienie wody jest słabe.	Sprawdź, czy dopływ wody jest prawidłowy podłączony i czy kran jest otwarty.
	<i>Zmywarka do naczyń nie pompuje wody</i>	Drzwi zmywarki zamknij drzwi i Drzwi nie są prawidłowo otwierane.	mocno zatrzasknij.
Węzeł na wężu odpływowym.		Sprawdzić stan węża odpływowego.	
Zatkany filtr.		Sprawdzić stan filtra głównego (patrz rozdział "Czyszczenie filtra").	
	Zatkany odpływ.	Sprawdź stan odpływu kuchennego i dowiedz się, czy nie jest zatkany. Jeśli woda z odpływu kuchennego nie spływa prawidłowo, być może trzeba będzie wezwać hydraulika, a nie specjalistę od naprawy zmywarki.	
Problemy ogólne	<i>Piana w zmywarce</i>	Nieodpowiedni detergent	Używaj tylko specjalnego środka do mycia naczyń, aby zapobiec powstawaniu piany. W takim przypadku należy otworzyć zmywarkę i pozwolić, aby piana ustąpiła. Wlej do zmywarki 3 do 4 litrów zimnej wody. Zamknij zmywarkę na zatrzask i wybrać cykl mycia. Zmywarka zacznie spuszczać wodę. Otwórz drzwi po zakończeniu spuszczenia wody i sprawdź, czy piana zniknęła. W razie potrzeby powtórz procedurę.
		Rozlany nablyszczacz.	Rozlany nablyszczacz należy zawsze natychmiast sprzątnąć.
	<i>Plamy wewnątrz zmywarki</i>	Czy użyłeś detergentu do mycia naczyń, środek z barwnikiem	Sprawdź, czy używany detergent nie zawiera barwników.
	<i>Biały film na powierzchniach wewnętrznych</i>	Minerały zawarte w twardej wodzie.	Aby wyczyścić wewnętrzne ścianki, użyj wilgotnej gąbki z detergentem do zmywarki, zakładając jednocześnie gumowe rękawice. Nigdy nie stosować produktów innych niż przeznaczone do zmywarek, aby zapobiec powstawaniu piany.
		<i>Rdzawe plamy na sztućcach</i>	Zaplamione sztućce nie są odporne na korozję.
		Po dodaniu soli do zmywarki nie udało się uruchomić żadnego programu. Śladowe ilości soli zostały	Po dodaniu soli do zmywarki należy zawsze uruchomić program Szybkie Mycie, nie wkładać sztućców do zmywarki i nie uruchamiać funkcji Turbo (jeśli jest dostępna). Sprawdź pokrywę i upewnij się, że jest prawidłowo zamknięta.
	wmieszane w cykl prania. Pokrywa zmiękczacza nie jest prawidłowo zamknięta.		



Problem **Możliwe przyczyny** **Co należy zrobić**

Hałas	<i>Dźwięki uderzeniowe w zmywarce</i>	Jedna ręka myjąca uderza w naczynia umieszczone w koszu w górę lub w dół.	Wstrzymać program i ponownie ułożyć naczynia, które blokują ramię myjące.
	<i>Pukanie w zmywarce</i>	Sztuczki trafiły do zmywarki.	Wstrzymać program i ponownie ułożyć sztuczki.
Mycie nie jest wystarczające.	<i>Dźwięki uderzeniowe w węzłach wodnych</i>	Może to być spowodowane lokalną instalacją lub instalacją przewodów wodociągowych.	Nie ma wpływu na wydajność zmywarki. W razie wątpliwości należy wezwać hydraulika.
	<i>Naczynia nie są czyste</i>	Naczynia nie zostały prawidłowo umieszczone w zmywarce.	Patrz rozdział "Napełnianie koszy zmywarki".
		Wybrany program nie jest wystarczająco wydajny.	Wybierz bardziej intensywny program. Patrz "Tabela cykli prania".
		Ilość prania środków nie było wystarczające.	Dodać detergentu lub zmienić detergent.
		Naczynia blokują obrót ramion myjących.	Zmień układ naczyń tak, aby ramiona myjące mogły się swobodnie obracać.
		Urządzenie filtrujące znajdujące się w dolnej części urządzenia nie jest czyste lub jest nieprawidłowo zainstalowane. Może to zablokować dysze myjące Ramię.	Oczyścić i/lub prawidłowo ustawić urządzenie filtrujące. Wyczyść ramiona myjące. Patrz "Czyszczenie ramion myjących".
	<i>Błotniste okulary</i>	Przyłączy wody miękkiej i za dużo detergentu.	Użyj mniejszej ilości detergentu, jeśli masz miękką wodę i wybierz krótszy cykl, aby umyć szklanki i zoptymalizować ich czystość.
<i>Czarne lub szare plamy na naczyniach</i>	O te naczynia ocierały się aluminiowe przybory.	Wyczyść naczynia łagodnym środkiem czyszczącym o właściwościach ściernych.	
<i>Pozostałości detergentu w komorach</i>	Naczynia blokują otwór komory na detergenty.	Zmień ułożenie naczyń.	
Suszenie nie jest wystarczające.	<i>Naczynia nie są suche</i>	Niewłaściwe rozmieszczenie naczyń	Postępuj zgodnie z instrukcjami dotyczącymi napełniania zmywarki.
		Niewystarczająca ilość lakieru	Zwiększ ilość pasty/uzupełnij zbiornik pasty.
		Za wcześnie wyjął naczynia.	Nie należy opróżniać zmywarki bezpośrednio po zakończeniu cyklu mycia. Otwórz drzwi, aby umożliwić ujście pary. Poczekaj, aż naczynia będą letnie w dotyku, a następnie opróżnij zmywarkę. Najpierw opróżnij dolny kosz, aby zapobiec kapaniu wody z naczyń w górnym koszu na naczynia w dolnym koszu.
	Wybrany program nie jest odpowiedni.	W programie krótszym temperatura prania jest niższa, co zmniejsza wydajność prania. Wybierz program długi.	
	Sztuczki mają powierzchnię niskiej jakości.	Spływ wody jest trudniejszy z powierzchni o niskiej jakości. Sztuczki lub inne naczynia tego typu nie nadają się do zmywarki.	

Kody błędów

W przypadku wystąpienia usterki, przyrząd wyświetli kod błędu:

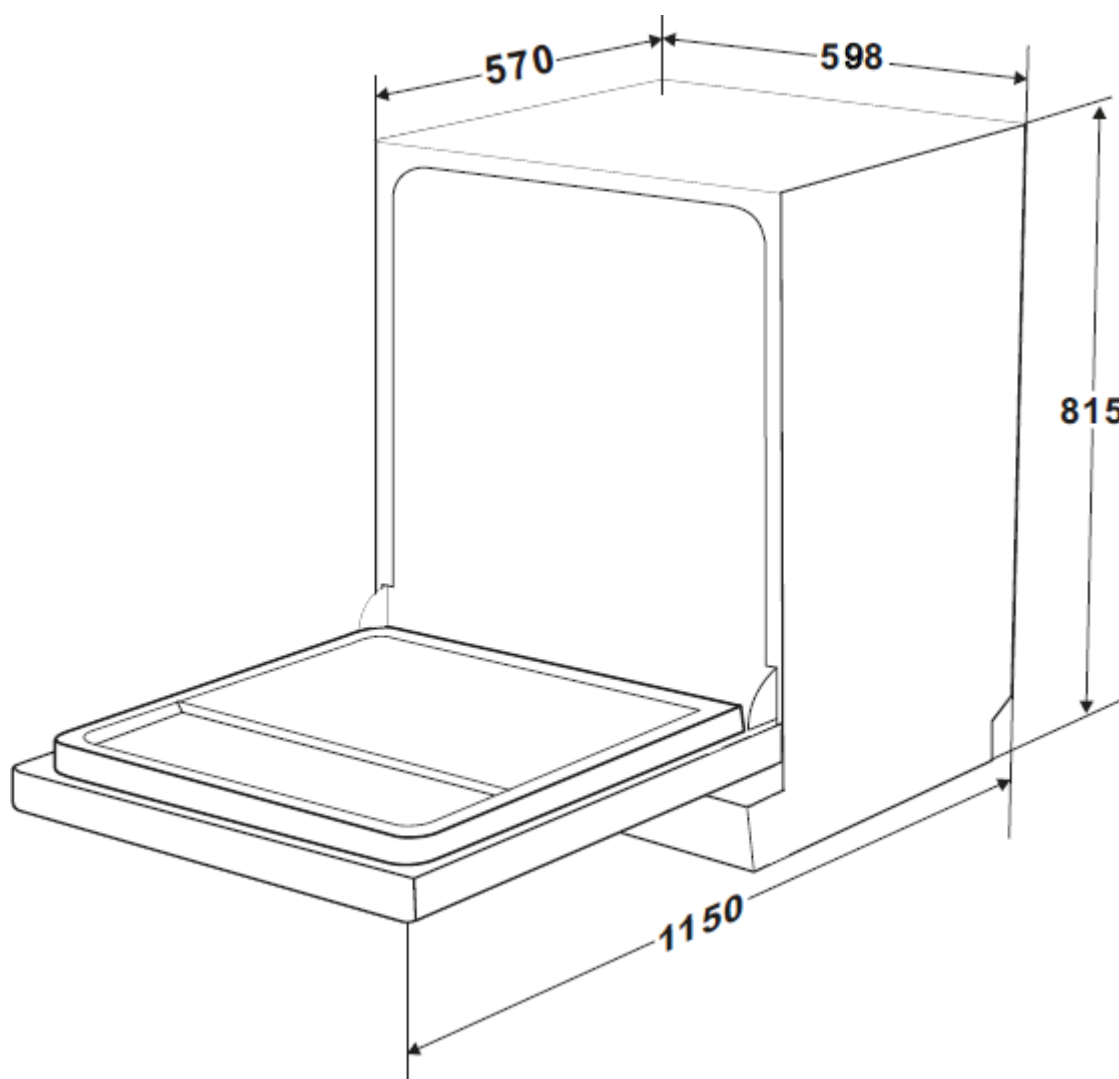
<i>Kod</i>	<i>Znaczenie</i>	<i>Możliwe przyczyny</i>
E1	Długi czas napełniania wodą.	Kran jest zamknięty, dopływ wody jest zablokowany lub ciśnienie wody jest zbyt niskie.
E4	Przelew.	Pewien element zmywarki jest nieszczelny.
E8	Błąd orientacji zaworu rozdzielczego.	Rozłączony obwód lub uszkodzony zawór rozdzielczy.



UWAGA!!!

- W przypadku przepełnienia należy zakręcić dopływ wody i wezwać serwisanta.
- W przypadku przepełnienia zbiornika dolnego:
 - Zakręć dopływ wody i wezwij serwisanta.
 - Przed ponownym uruchomieniem zmywarki usunąć nadmiar wody.

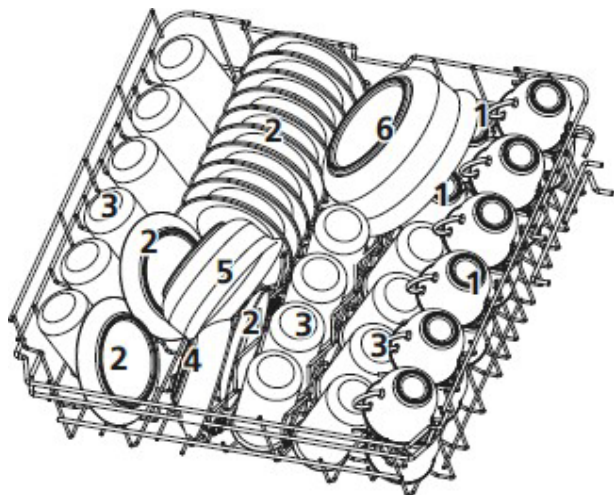
Informacje techniczne



Wysokość:	815 mm
Szerokość:	598 mm
Głębokość:	570 mm (z zamkniętymi drzwiami)
Zasilanie elektryczne:	patrz tabliczka znamionowa
Pojemność:	14 zestawów naczyń

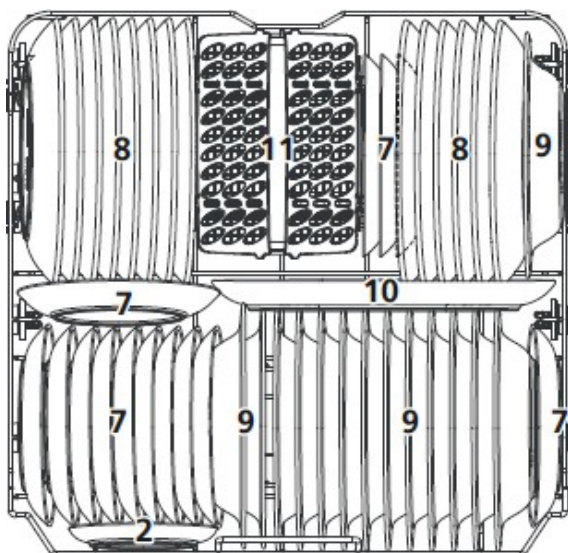
NAPEŁNIANIE KOSZY ZGODNIE Z NORMĄ EN 50242:

1. Górny kosz:



Numer	Rodzaj naczynia
1	Kubki
2	Spodki
3	Okulary
4	Małe miseczki do serwowania
5	Średniej wielkości miski

2. Dolny kosz:

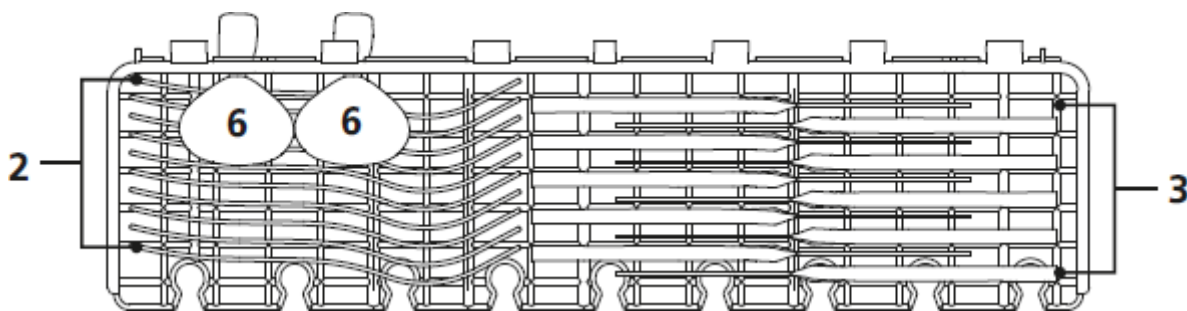


Numer	Rodzaj naczynia
7	Talerze deserowe
8	Płytkie płyty
9	Płyty głębokie
10	Tace owalne
11	Kosz na sztućce

Uwaga:

Nieprzestrzeganie harmonogramu załadunku może skutkować niską jakością mycia.

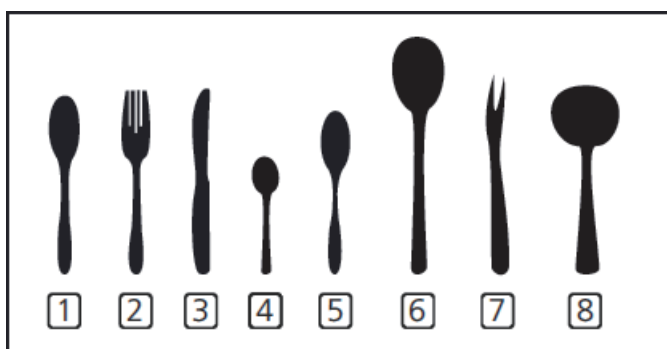
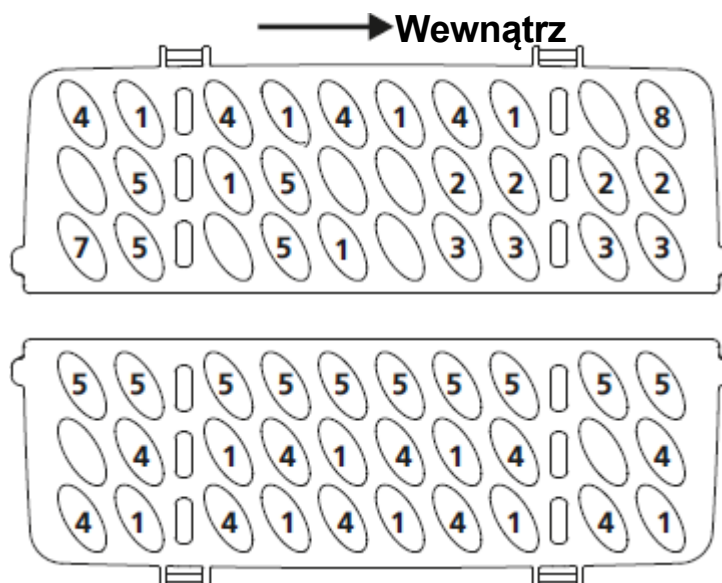
3. Stojak



💡 KOMENTARZ:

Na półce umieść płaskie i lekkie naczynia. Całkowita waga nie może przekraczać 1,5 kg.

4. Kosz na sztućce:



Numery	Rodzaj naczyń
1	Łyżki do zupy
2	Widelce
3	Noże
4	Łyżeczki do herbaty
5	Łyżki do deserów
6	Łyżka do serwowania
7	Widelce do serwowania
8	Chochla

Informacje do badań porównawczych zgodnie z normą EN 60436:

Pojemność: 14 kompletów naczyń
Pozycja kosza

górnego: niska Program: EKO

Liczba trybów rozpraszania wody:

5 Ustawienie nabłyszczacza: H3

DOSTĘP DO BAZY DANYCH

Aby uzyskać dostęp do informacji o swoim modelu przechowywanym w bazie danych produktu, zgodnie z rozporządzeniem (UE) 2019/2017 w sprawie etykietowania energetycznego, należy odwiedzić stronę: <https://eprel.ec.europa.eu/>.

Link do urządzenia można znaleźć na stronie internetowej, wpisując numer serwisowy na tabliczce znamionowej urządzenia.

Innym sposobem dostępu do informacji jest zeskanowanie kodu QR znajdującego się na etykiecie energetycznej urządzenia.

PL Serwis posprzedaż

Wszystkie czynności związane z konserwacją sprzętu powinny być wykonywane przez:

- u swojego sprzedawcy,
- lub innego wykwalifikowanego mechanika, który jest autoryzowanym przedstawicielem marki urządzenia. Podczas wizyty w serwisie prosimy o podanie pełnego opisu urządzenia (model, typ i numer seryjny). Informacje te znajdują się na tabliczce znamionowej producenta umieszczonej na urządzeniu.

INFORMACJE

Minimalny okres dostępności części zamiennych określonych w rozporządzeniu UE 2019/2022 i dostępnych w szczególności dla użytkownika urządzenia wynosi 10 lat na warunkach określonych w niniejszym rozporządzeniu.

Wyłączny dystrybutor Brandt na Czechy: ELMAX STORE,

a.s.

Topolová 777/2,

735 42 Těrlicko,

Republika

Czeska

Serwis gwarancyjny i
pogwarancyjny: tel.: +420

599 529 251

Email: hlaseni.reklamaci@elmax.cz

Sprzedaż części
zamiennych: tel.: +420

599 529 250

Email: servis@elmax.cz

www.brandt.cz

Elmax[®]
kvalitní elektro