

Canon

MF754Cdw
MF752Cdw

Przewodnik po konfiguracji

- Po przeczytaniu niniejszego przewodnika należy przechowywać go w bezpiecznym miejscu do wykorzystania w przyszłości.
- Informacje zawarte w niniejszym przewodniku mogą ulec zmianie bez powiadomienia.

1 Ważne instrukcje bezpieczeństwa

Przed użyciem urządzenia należy zapoznać się z podanymi instrukcjami.

2 Przewodnik po konfiguracji (niniejszy dokument)

3 Podręcznik użytkownika

W tej sekcji opisano wszystkie sposoby korzystania z urządzenia.

FAQ

W tej sekcji opisano problemy, które mogą wystąpić, oraz sposoby ich rozwiązywania.



<https://oip.manual.canon/>

Aby uzyskać szczegółowe informacje, patrz str. 160 „Dostęp do internetowej instrukcji obsługi”.

En

Fr

De

It

Es

Ca

Eu

Pt

El

Da

Nl

No

Sv

Fi

Ru

Uk

Lv

Lt

Et

Pl

Cs

Sk

Sl

Hr

Hu

Ro

Bg

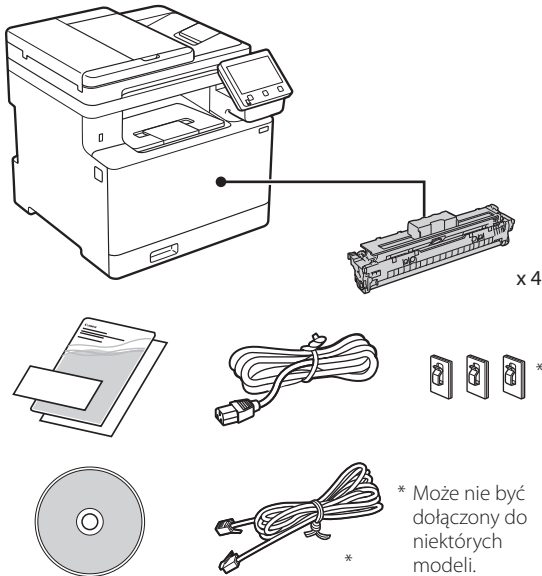
Tr

Ar

Fa

O ile nie podano inaczej, ilustracje użyte w niniejszym dokumencie dotyczą urządzenia MF754Cdw.

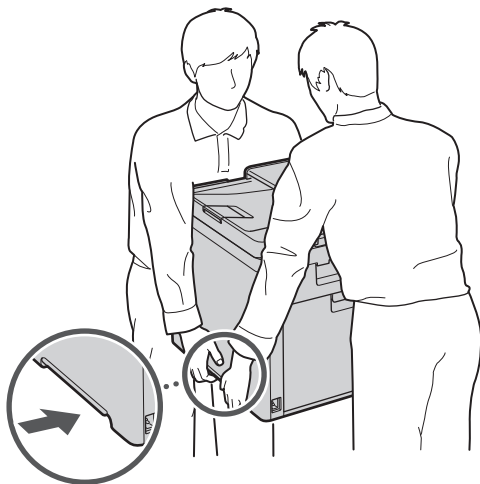
1 Sprawdzenie zawartości dołączonej do urządzenia



2 Usunięcie opakowania

1. Zainstaluj urządzenie w miejscu, w którym będzie używane.

Urządzenie powinno być przenoszone przez co najmniej dwie osoby.

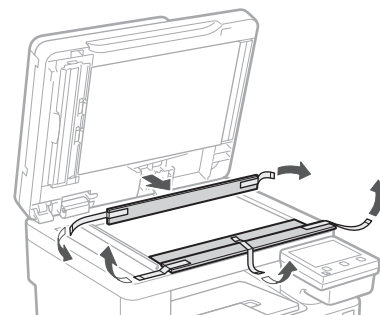
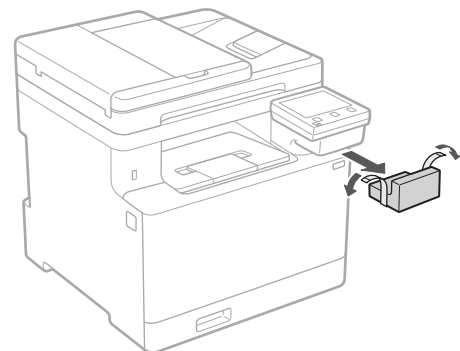
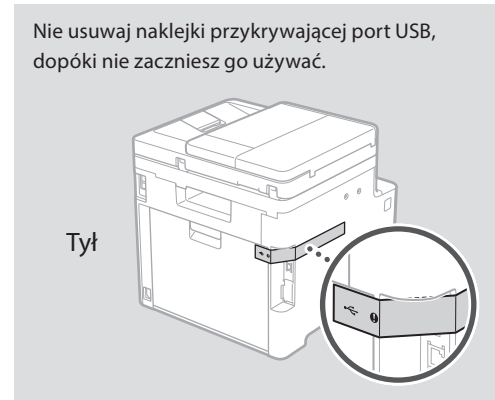


2. Usuń wszystkie materiały użyte do opakowania urządzenia.

Usuń wszystkie taśmy.

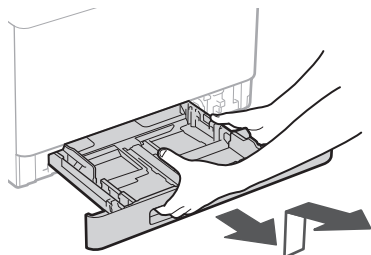


Nie usuwaj naklejki przykrywającej port USB, dopóki nie zaczniesz go używać.

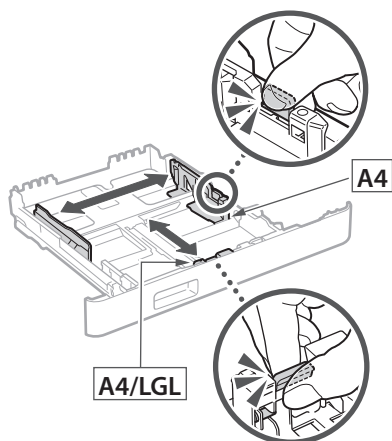


3 Ładowanie papieru

1.



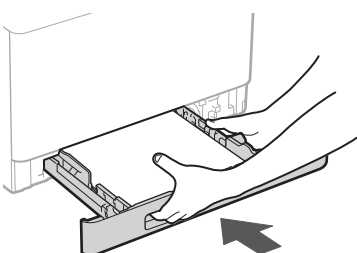
2.



3.



4.



4 Instalowanie części opcjonalnej

➔ Jeśli nie używasz części opcjonalnej, przejdź do kroku 5.

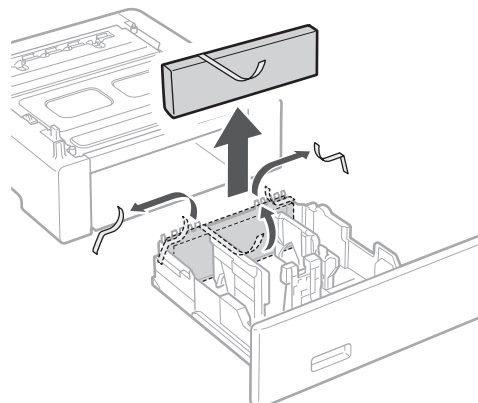
Przed zainstalowaniem części opcjonalnej

Po zainstalowaniu urządzenia, a przed przystąpieniem do instalacji części opcjonalnej należy wykonać następujące czynności:

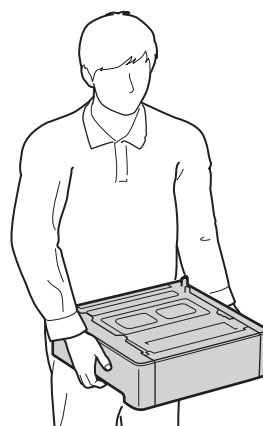
1. Wyłącz urządzenie i komputer.
2. Odłącz urządzenie od gniazdka sieciowego.
3. Odłącz wszystkie przewody i kable od urządzenia.

Podajnik papieru

1. Usuń wszystkie materiały użyte do opakowania urządzenia.



2. Zainstaluj podajnik papieru w miejscu, w którym będzie używany.



En

Fr

De

It

Es

Ca

Eu

Pt

El

Da

Nl

No

Sv

Fi

Ru

Uk

Lv

Lt

Et

Pl

Cs

Sk

Sl

Hr

Hu

Ro

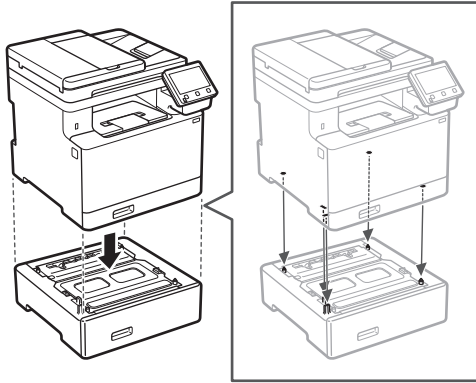
Bg

Tr

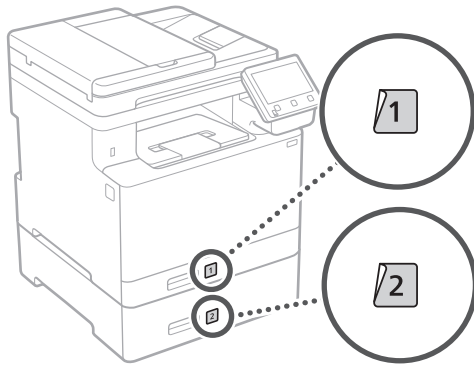
Ar

Fa

3.



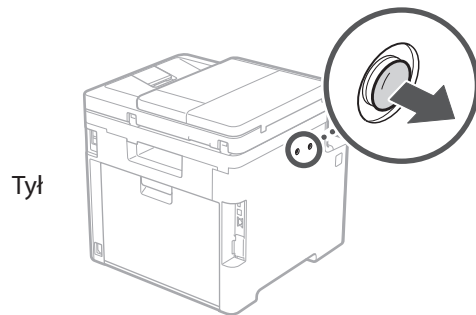
4.



Słuchawka

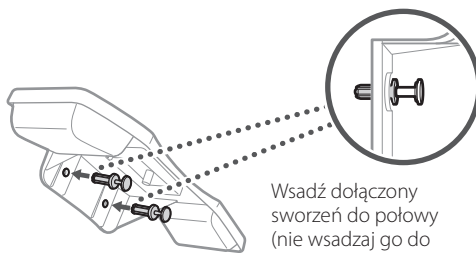
* W przypadku niektórych modeli nie ma możliwości użycia słuchawki.

1.



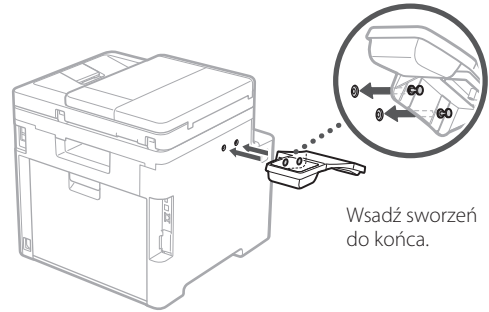
Tył

2.



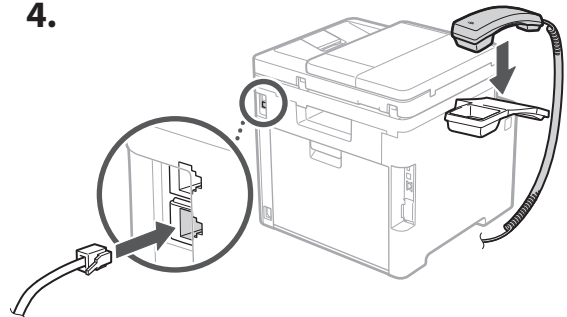
Wsadź dołączony sworzeń do połowy (nie wsadź go do końca).

3.

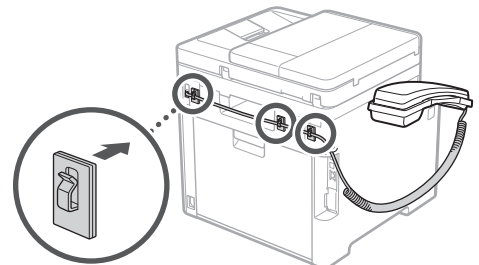


Wsadź sworzeń do końca.

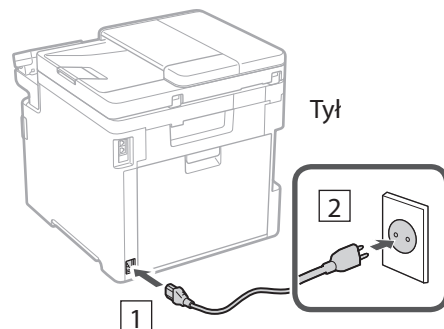
4.



5.



5 Podłączenie przewodu zasilającego

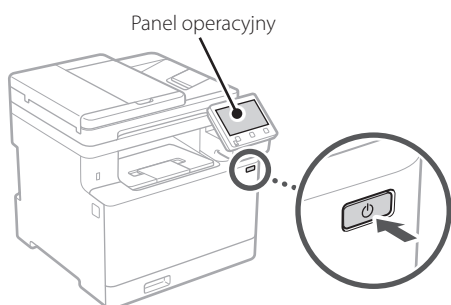


Tył

En
Fr
De
It
Es
Ca
Eu
Pt
El
Da
Nl
No
Sv
Fi
Ru
Uk
Lv
Lt
Et
Pl
Cs
Sk
Sl
Hr
Hu
Ro
Bg
Tr
Ar
Fa

6 Określanie ustawień podstawowych

Gdy urządzenie jest uruchamiane po raz pierwszy, na panelu operacyjnym pojawi się Przewodnik po konfiguracji. Wykonaj wstępną konfigurację urządzenia, postępując zgodnie z instrukcjami wyświetlanymi na ekranie.



1. Wybierz język, następnie kraj lub egion, a na końcu strefę czasową.
2. Ustaw aktualną datę/godzinę.

7 Określanie ustawień bezpieczeństwa

Aby zapobiec nieautoryzowanemu dostępowi do urządzenia, należy ustawić ograniczenia dostępu dla Zdalnego interfejsu użytkownika.



Czym jest Zdalny interfejs użytkownika?

Zdalny interfejs użytkownika pozwala sprawdzać stan pracy urządzenia, zmieniać ustawienia i zapisywać pozycje w książce adresowej.

1. Aby korzystać ze Zdalnego interfejsu użytkownika, wybierz opcję <Tak>. Aby kontynuować bez korzystania ze Zdalnego interfejsu użytkownika, wybierz opcję <Nie> i przejdź do kroku 8.
2. Aby korzystać z trybu użytkownika ogólnego, wybierz opcję <Tak>.
 - Ustaw kod PIN, który ma być używany przez użytkowników ogólnych w celu uzyskania dostępu do Zdalnego interfejsu użytkownika.

- Aby kontynuować bez korzystania z trybu użytkownika ogólnego, wybierz opcję <Nie> i przejdź do kroku 8.

3. Ustaw kod PIN dostępu do Zdalnego interfejsu użytkownika.

- Wprowadź dowolną liczbę, a następnie wybierz opcję <Zastosuj>.
- Na następnym ekranie wprowadź ponownie ten sam kod PIN w celu potwierdzenia i wybierz opcję <Zastosuj>.

8 Używanie korekcji kolorów

Korekcja kolorów pozwala uzyskać lepsze wyniki drukowania.

1. Możesz wybrać, czy chcesz korzystać z korekcji kolorów.
2. Sprawdź, czy papier wyświetlany na ekranie jest rzeczywiście załadowany, a następnie wybierz opcję <OK>.
3. Wybierz opcję <Start> i skoryguj kolory, postępując zgodnie z instrukcjami wyświetlanymi na ekranie.

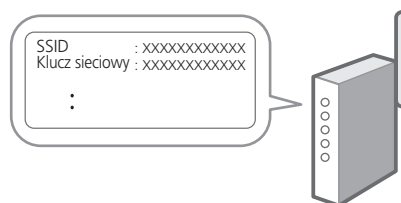
9 Określanie ustawień sieciowych

Określ ustawienia podłączenia urządzenia do sieci. Przed wykonaniem dalszych czynności sprawdź, czy komputer i router są prawidłowo podłączone do sieci.

- Nie można jednocześnie korzystać z przewodowej sieci LAN i bezprzewodowej sieci LAN.

Sieć bezprzewodowa LAN

1. Sprawdź „SSID” oraz „Klucz sieciowy” routera.



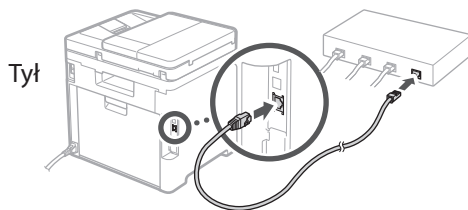
2. Aby skonfigurować ustawienia, wybierz opcję <Tak> na panelu operacyjnym.

3. Wybierz sieć o odpowiednim SSID.

4. Wprowadź hasło (klucz sieciowy) i wybierz <Zastosuj>.

Sieć przewodowa LAN

Podłącz router do urządzenia za pomocą kabla LAN, a następnie wybierz opcję <Nie> na ekranie wyboru sposobu łączenia z siecią.



10 Zamykanie Przewodnika po konfiguracji

Sprawdź opis w Application Library, a następnie wybierz opcję <Zakończ>.

11 Instalowanie oprogramowania lub sterowników

Aby korzystać z funkcji drukowania, faksowania i skanowania urządzenia, należy zainstalować odpowiednie sterowniki.

Pobieranie z witryny internetowej firmy Canon

1. Wyszukaj frazę „pobieranie (nazwa modelu)”.

XXXXXXXX pobieranie



Przykład: MF754Cdw pobieranie

Jeśli nie możesz znaleźć witryny do pobrania, przejdź do

<https://global.canon/en/support/>

2. Pobierz oprogramowanie i sterowniki, a następnie zainstaluj je na komputerze.

Aby korzystać z funkcji skanowania, zainstaluj aplikację skanującą „MF Scan Utility” i sterownik skanowania.

Instalacja z dysku CD/DVD-ROM

1. Włóż dysk CD/DVD-ROM do komputera, a następnie zainstaluj oprogramowanie i sterowniki.

Aby przeprowadzić zwykłą instalację, wybierz opcję „Łatwa instalacja”. Wybranie opcji „Łatwa instalacja” spowoduje zainstalowanie sterowników wraz ze standardowym oprogramowaniem i instrukcjami obsługi.



Jeśli podczas instalacji wystąpi problem, patrz sekcja „Patrz sekcja Rozwiązywanie problemów (FAQ) ze sterownikami” w sekcji „FAQ” (Często zadawane pytania).

Dostęp do sekcji Często zadawane pytania (FAQ)



str. 160 „Dostęp do internetowej instrukcji obsługi”

W modelach z funkcją faksu skonfiguruj następnie ustawienia faksu.

12 Konfiguracja faksu

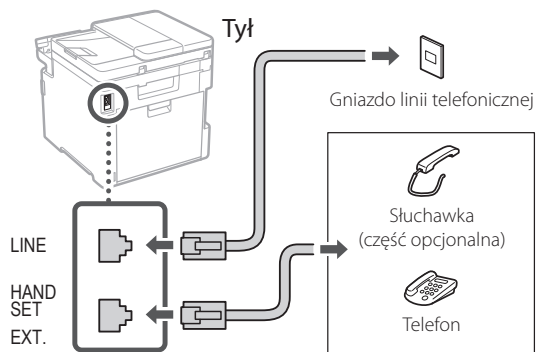
* Te ustawienia nie są wyświetlane w modelach bez funkcji faksu.

Po pierwszym wybraniu opcji <Faks> na ekranie głównym zostanie uruchomiony Przewodnik po konfiguracji faksu.

Procedura konfiguracji

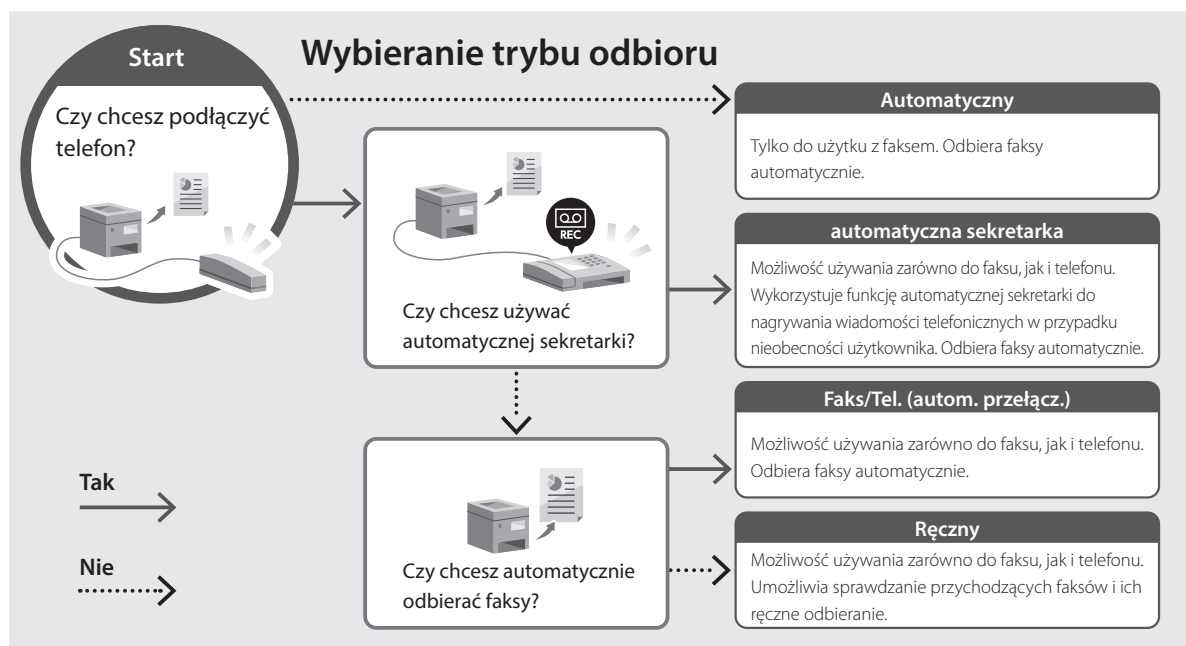
1. Na ekranie głównym wybierz opcję <Faks>.
2. Wybierz opcję <Ustaw teraz>.
3. Wybierz opcję <Dalej>.
4. Wprowadź numer telefonu jednostki i wybierz <Zastosuj>.
5. Wybierz opcję <Dalej>.
6. Wprowadź nazwę jednostki (nazwisko i nazwę firmy itp.) i wybierz opcję <Zastosuj>.
7. Wybierz tryb odbioru, który najlepiej pasuje do Twojego połączenia telefonicznego i sposobu odbierania połączeń.
Zapoznaj się z poniższą ilustracją i wybierz opcję <Tak> lub <Nie>. Na koniec wybierz opcję <Zastosuj>, aby ustawić tryb odbioru.

8. Podłącz urządzenie do linii telefonicznej.



9. Po podłączeniu wybierz opcję <Zakończ>.

10. Wybierz opcję <Tak>.



En

Fr

De

It

Es

Ca

Eu

Pt

El

Da

NL

No

Sv

Fi

Ru

Uk

Lv

Lt

Et

PI

Cs

Sk

Sl

Hr

Hu

Ro

Bg

Tr

Ar

Fa

Przydatne funkcje i pomocne informacje

Dostęp do internetowej instrukcji obsługi

1. Zeskanuj kod QR, aby otworzyć stronę internetową z internetową instrukcją obsługi urządzenia Canon.



Jeśli strona nie otwiera się, przejdź do <https://oip.manual.canon/>

2. Wybierz instrukcję obsługi.

Podręcznik użytkownika

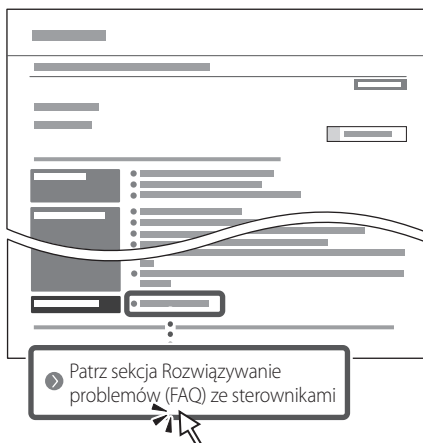
W tej sekcji opisano funkcje urządzenia, w tym działanie urządzenia, ustawienia i procedury obsługi.

FAQ

W tej sekcji znajduje się lista często zadawanych pytań i odpowiedzi na nie.



Jeśli podczas instalacji sterownika wystąpi problem, patrz sekcja „Patrz sekcja Rozwiązywanie problemów (FAQ) ze sterownikami”.

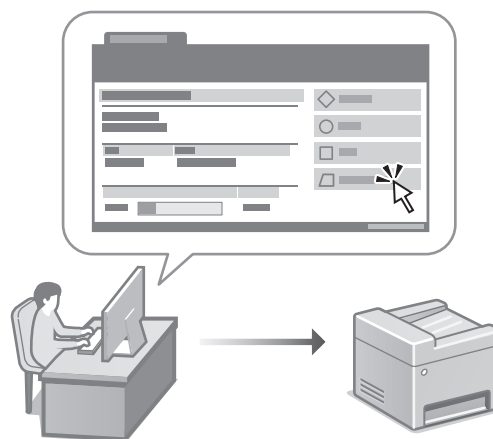


Korzystanie z urządzenia za pomocą urządzenia przenośnego (łączenie z urządzeniami przenośnymi)

Z urządzenia można korzystać za pomocą urządzeń przenośnych, takich jak smartfony. Ułatwia to drukowanie dokumentów lub zdjęć z urządzenia przenośnego oraz zapisywanie danych zeskanowanych za pomocą urządzenia na urządzeniu przenośnym.

- ➔ Podręcznik użytkownika
Patrz „Łączenie z urządzeniami przenośnymi”.

Zarządzanie urządzeniem z komputera (Zdalny interfejs użytkownika)



Zdalny interfejs użytkownika umożliwia zarządzanie urządzeniem za pomocą przeglądarki internetowej na komputerze. Za jego pomocą można sprawdzać stan pracy urządzenia, zmieniać ustawienia i zapisywać pozycje w książce adresowej.

- ➔ Podręcznik użytkownika
Patrz „Zarządzanie urządzeniem z komputera (Zdalny interfejs użytkownika)”.