

ORYGINALNE INSTRUKCJE DLA MODELI
3300I/3300IE/4000IE

INSTRUKCJA OBSŁUGI INWERTOROWEGO AGREGATU PRĄDOTWÓRCZEGO



Przed rozpoczęciem pracy należy dokładnie przeczytać niniejszą instrukcję. Niniejsza instrukcja zawiera ważne wskazówki dotyczące bezpieczeństwa pracy.

Niniejsza instrukcja zawiera ważne informacje dotyczące bezpieczeństwa oraz wskazówki dotyczące obsługi tego agregatu prądotwórczego.

PROSIMY O UWAŻNE PRZECZYTANIE NINIEJSZEJ INSTRUKCJI. W przeciwnym razie może dojść do uszkodzenia mienia i/lub obrażeń ciała/śmierci.

Przekazać niniejszą instrukcję każdemu operatorowi tego agregatu prądotwórczego.

Niniejsza instrukcja powinna być traktowana jako stała część agregatu prądotwórczego i powinna być dołączona w momencie sprzedaży.

Wszystkie zdjęcia i rysunki są przykładowe. Mają one jedynie charakter poglądowy i być może wystąpią różnice pomiędzy zdjęciami i rysunkami a fizycznymi produktami.

Wszystkie informacje zawarte w tej instrukcji oparte są na najnowszych informacjach o produkcie dostępnych w momencie druku. Zastrzegamy sobie prawo do zmiany, modyfikacji i/lub udoskonalenia produktu oraz niniejszego dokumentu w dowolnym momencie bez powiadomienia i bez ponoszenia jakichkolwiek zobowiązań.

Żadna część tej instrukcji nie może być powielana bez pisemnej zgody.

Zapisz numer seryjny agregatu i informacje o zakupie. Zachowaj tę instrukcję i paragon do wykorzystania w przyszłości.

Model:

Numer seryjny:

Data zakupu:

Spis treści

I. Bezpieczeństwo operatora	4
1. Zasady bezpieczeństwa4	
II. Funkcje i elementy sterujące	9
III. Obsługa	13
1. Lista kontrolna dotycząca eksploatacji	13
2. Uruchomienie agregatu prądotwórczego	18
3. Podłączenie do urządzeń elektrycznych	21
4. Zatrzymanie agregatu	23
5. Praca równoległa	24
IV. Konserwacja	25
1. Harmonogram konserwacji	26
2. Konserwacja agregatu prądotwórczego	27
3. Konserwacja silnika	27
V. Rozwiązywanie problemów	32
VI. Przechowywanie i transport	33
VII. Specyfikacja.....	34
1. Tabela parametrów technicznych	34
2. Schemat połączeń	35

I. Bezpieczeństwo operatora

1. Zasady bezpieczeństwa



Zwróć uwagę na ten symbol ostrzegawczy. Należy przestrzegać wszystkich komunikatów bezpieczeństwa oznaczonych tym symbolem, aby uniknąć ewentualnych szkód materialnych, obrażeń lub śmierci.

Każdy komunikat dotyczący bezpieczeństwa jest poprzedzony symbolem ostrzeżenia o bezpieczeństwie i jednym z trzech słów: NIEBEZPIECZEŃSTWO, OSTRZEŻENIE lub UWAGA.

NIEBEZPIECZEŃSTWO

Wskazuje na niebezpieczną sytuację, która w razie nieprzestrzegania może spowodować znaczne szkody materialne, poważne obrażenia lub ŚMIERĆ.

OSTRZEŻENIE

Wskazuje na niebezpieczną sytuację, która w przypadku nieprzestrzegania może spowodować uszkodzenie mienia, poważne obrażenia lub ŚMIERĆ.

UWAGA

Wskazuje na niebezpieczną sytuację, która w przypadku nieprzestrzegania może spowodować szkody materialne lub obrażenia ciała.



OSTRZEŻENIE

PRZED PRZYSTĄPIENIEM DO PRACY NALEŻY W CAŁOŚCI PRZECZYTAĆ NINIEJSZĄ INSTRUKCJĘ.

Nie należy obsługiwać tego agregatu prądotwórczego, dopóki nie zostaną przeczytane WSZYSTKIE wskazówki dotyczące bezpieczeństwa, obsługi i konserwacji zawarte w niniejszej instrukcji.

Nieprzestrzeganie instrukcji może spowodować uszkodzenie mienia, URAZ lub ŚMIERĆ.

Ostrzeżenia i środki ostrożności omówione w niniejszej instrukcji nie mogą obejmować wszystkich możliwych warunków i sytuacji, które mogą wystąpić. Operator musi zrozumieć, że zdrowy rozsądek i ostrożność to czynniki, których nie można wbudować w ten produkt, ale operator musi je posiadać.

OSTRZEŻENIE

Ten agregat prądotwórczy jest przeznaczony wyłącznie do użytku domowego. Agregaty chłodzone powietrzem nie mogą być eksploatowane w pełnym wymiarze czasu pracy. Zabronione jest dokonywanie modyfikacji części agregatu lub jego niewłaściwe użytkowanie.



NIEBEZPIECZEŃSTWO

TOKSYCZNE OPARY

Spaliny silnika zawierają tlenek węgla, bezwonny, bezbarwny, trujący gaz. Używanie silnika w pomieszczeniach może spowodować śmierć! **NIGDY** nie używaj silnika wewnątrz budynku, nawet jeśli drzwi i okna są otwarte. Umieść urządzenie w dobrze wentylowanym miejscu i uważnie rozważ wiatr i prądy powietrzne podczas ustawiania urządzenia.

OSTRZEŻENIE

Akumulator litowy jest bezobsługowy, jeśli masz jakiegokolwiek pytanie, skontaktuj się z lokalnym autoryzowanym sprzedawcą.



OSTRZEŻ

OGIEN

Praca tego silnika może powodować iskry, które mogą wywołać pożar wokół materiałów łatwopalnych.

Silnik ten nie jest wyposażony w ograniczający iskry iskrownik. Jeśli silnik będzie używany w pobliżu materiałów łatwopalnych lub na terenie takim jak uprawy rolne, las, zarośla, trawa lub inne podobne przedmioty, należy zainstalować zatwierdzony iskrownik.

W niektórych rejonach zastosowanie iskrownika jest wymagane przez prawo. Prosimy o kontakt z lokalnymi agencjami pożarniczymi w celu zapoznania się z prawami lub przepisami dotyczącymi wymagań w zakresie zapobiegania pożarom.



OSTRZEŻENIE

ODBICIE

Gwałtowne wciągnięcie linki rozrusznika może spowodować pociągnięcie ręki i ramienia w kierunku silnika.

Niezamierzone uruchomienie silnika może doprowadzić do wypadku.



OSTRZEŻENIE

GORĄCA POWIERZCHNIA

Pracujące silniki wytwarzają ciepło. W przypadku kontaktu z nimi może dojść do poważnych poparzeń.

NIE WOLNO dotykać silnika podczas pracy lub tuż po zatrzymaniu. Unikać kontaktu z gorącymi spalinami.

Należy zachować co najmniej metr wolnej przestrzeni ze wszystkich stron, aby zapewnić odpowiednie chłodzenie. Materiał palny może się zapalić przy kontakcie.

Należy zachować co najmniej 2 metry odstępów od materiałów łatwopalnych.



NIEBEZPIECZEŃSTWO

POŻAR LUB WYBUCH

Benzyna jest wysoce łatwopalna i wyjątkowo wybuchowa.

Pożar lub wybuch może spowodować poważne oparzenia lub śmierć. Podczas pracy z benzyną należy trzymać z dala przedmioty łatwopalne. Zbiornik paliwa należy napełniać na zewnątrz i w dobrze wentylowanym miejscu, przy wyłączonym silniku.

Przed uruchomieniem silnika należy zawsze wytrzeć rozlane paliwo i poczekać, aż wyschnie.

NIE WOLNO uruchamiać silnika jeśli w układzie paliwowym występują nieszczelności.

Należy stosować odpowiednie procedury przechowywania i obsługi paliwa. **NIE** przechowuj paliwa ani innych materiałów łatwopalnych w pobliżu. Opróżnij zbiornik paliwa przed przechowywaniem lub transportem tego agregatu prądotwórczego.

Trzymaj gaśnicę pod ręką i bądź przygotowany na wypadek pożaru.

OSTRZEŻENIE

Przed każdym użyciem należy sprawdzić, czy nie ma luźnych lub uszkodzonych części, śladów wycieku oleju lub paliwa oraz wszelkich innych czynników mogących mieć wpływ na prawidłowe działanie. Natychmiast naprawić lub wymienić wszystkie uszkodzone lub wadliwe części.

Zlokalizować wszystkie elementy sterujące pracą urządzenia oraz etykiety bezpieczeństwa. Upewnij się, że wszystkie instrukcje bezpieczeństwa są w porządku i nadają się do użytku. Pracować tylko na równych powierzchniach.

NIE NARAŻAĆ agregatu prądotwórczego na nadmierną wilgoć, kurz lub brud.

Należy utrzymywać wszystkie osłony bezpieczeństwa na miejscu i w odpowiednim stanie roboczym przez cały czas.

NIE WOLNO dopuścić do tego, aby jakikolwiek materiał blokował szczeliny chłodzące.

NIE WOLNO pozwalać dzieciom lub osobom nieprzeszkolonym na obsługę agregatu prądotwórczego.

NIE WOLNO uruchamiać agregatu prądotwórczego bez nadzoru. Wyłączyć agregat prądotwórczy przed opuszczeniem terenu.



NIEBEZPIECZEŃSTWO

RUCHOME CZĘŚCI

Ruchome części mogą spowodować poważne obrażenia. Należy trzymać ręce i stopy z dala od nich. **NIE WOLNO** uruchamiać agregatu ze zdjętymi osłonami lub zabezpieczeniami.

NIE NALEŻY nosić luźnej odzieży, zwisających sznurków lub przedmiotów, o które można się zaczepić. Zwiąż długie włosy i zdejmij biżuterię.

Ruchome części mogą zaczepić o rękę, stopę, włosy lub ubranie operatora, co może spowodować amputację lub złamanie kości.

NIGDY nie zbliżaj palców, dłoni ani ciała do agregatu prądotwórczego gdy jest on uruchomiony.



NIEBEZPIECZEŃSTWO

PORAŻENIE ELEKTRYCZNE

Ten agregat prądotwórczy wytwarza silne napięcie, które może Cię zabić.

Ten agregat prądotwórczy musi być prawidłowo podłączony do odpowiedniego uziemienia, aby zapobiec porażeniu prądem.

Brak prawidłowego uziemienia agregatu prądotwórczego może spowodować porażenie prądem, zwłaszcza jeśli agregat wyposażony jest w koła. Skonsultuj się z elektrykiem w sprawie lokalnych wymagań dotyczących uziemienia.

Instalacja powinna być wykonana przez posiadającego uprawnienia elektryka.

Nieprawidłowa instalacja może spowodować porażenie prądem i śmierć.

Aby zmniejszyć ryzyko porażenia prądem. NIE WOLNO używać przewodów elektrycznych, które są zużyte, postrzępione, nieosłonięte lub uszkodzone w inny sposób.

NIE WOLNO dotykać nieosłoniętych przewodów lub gniazdek.

NIE WOLNO uruchamiać agregatu prądotwórczego w czasie deszczu. Agregat prądotwórczy należy utrzymywać w stanie suchym.

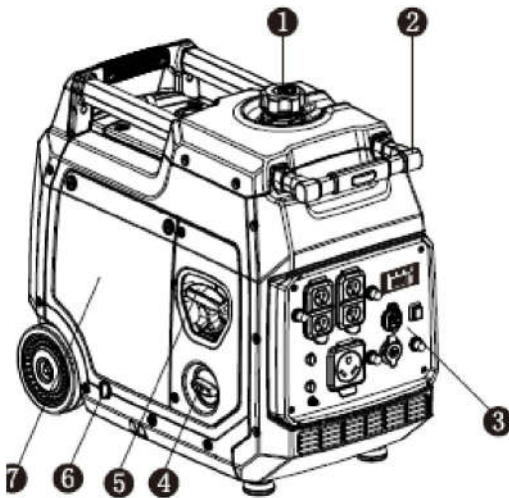
NIE WOLNO obsługiwać agregatu prądotwórczego lub przewodów elektrycznych stojąc w wodzie, będąc boso lub mając mokre ręce lub stopy.

Trzymaj dzieci i zwierzęta domowe z dala od agregatu prądotwórczego. NIE WOLNO podłączać agregatu prądotwórczego do instalacji elektrycznej budynku bez użycia i instalacji przełącznika transferowego zainstalowanego przez wykwalifikowanego elektryka. Jeśli agregat prądotwórczy jest używany do zasilania awaryjnego, należy powiadomić o tym firmę energetyczną. Użyj zatwierdzonego przełącznika transferowego, aby odizolować agregat prądotwórczy od sieci elektrycznej.

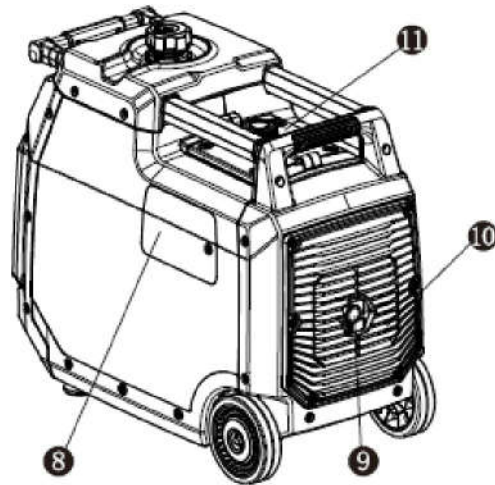
Brak odizolowania agregatu prądotwórczego od sieci energetycznej może spowodować śmierć lub obrażenia personelu pracującego w zakładzie energetycznym z powodu przepływu wstecznego energii elektrycznej.

II. Funkcje i elementy sterujące

(odpowiedni model)

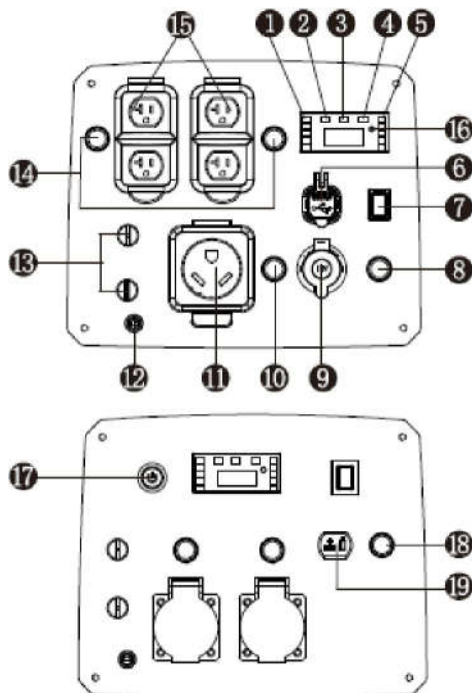


1. Korek zbiornika paliwa
2. Uchwyt teleskopowy
3. Panel sterowania
(STOP/WYŁ/PRACA/SSANIE)
4. Przełącznik
5. Rozrusznik ręczny
6. Korek spustowy oleju



7. Pokrywa filtra powietrza
8. Pokrywa akumulatora
9. Tłumik
10. Osłona tłumika
11. Pokrywa świecy zapłonowej

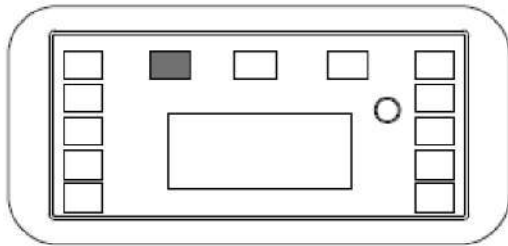
Panel sterowania



1. Wskaźnik zasilania
2. Wskaźnik przeciążenia
3. Wskaźnik pracy
4. Lampka alarmowa oleju
5. Wskaźnik paliwa
6. Port USB
7. Przełącznik oszczędzania energii
8. Wyłącznik obwodu DC
12V DC
9. Wyłącznik AC
10. Gniazdo AC typu amerykańskiego
11. Zacisk uziemienia
12. Zacisk zestawu równoległego
13. Wyłącznik AC 20A
14. Gniazdo wyjściowe AC
15. Przycisk Reset
16. Przycisk startu
17. Wyłącznik obwodu
Wyjście DC typu T
- 18.
- 19.

Wskaźnik przeciążenia (czerwony)

Kiedy wskaźnik przeciążenia jest włączony, oznacza to, że agregat prądotwórczy jest przeciążony i wtedy zadziała zabezpieczenie AC. Zatrzyma on moc wyjściową agregatu prądotwórczego w celu ochrony urządzeń elektrycznych i samego agregatu. W tym czasie wskaźnik pracy (zielony) jest wyłączony, a wskaźnik przeciążenia (czerwony) jest włączony, ale silnik nadal jest uruchomiony.

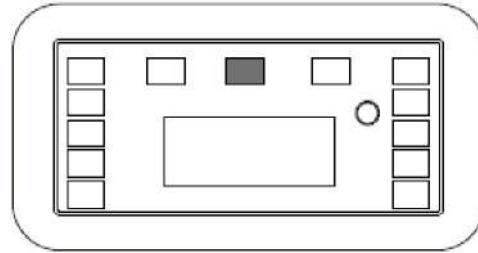


Gdy agregat prądotwórczy nie ma mocy i świeci się wskaźnik przeciążenia, należy wykonać następujące czynności:

1. Zmniejszyć całkowitą moc podłączonych urządzeń elektrycznych do zakresu mocy znamionowej agregatu prądotwórczego.
2. Sprawdzić, czy wlot powietrza nie jest zanieczyszczony i sprawdzić, czy części sterujące nie wykazują nieprawidłowości. W razie potrzeby należy natychmiast podjąć działania.
3. Nacisnąć przycisk reset.

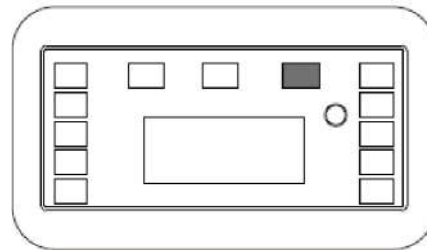
Wskaźnik pracy (zielony)

Wskaźnik pracy świeci się, gdy agregat prądotwórczy jest uruchomiony i ma normalną moc.



Lampka alarmu olejowego (żółta)

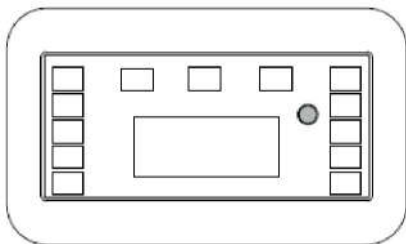
Gdy poziom oleju spadnie poniżej dolnej granicy, system ochrony oleju automatycznie zatrzyma silnik i lampka alarmowa oleju będzie migać. Silnik nie będzie pracował, dopóki olej nie zostanie uzupełniony do właściwego poziomu.



Wskazówka: Jeśli silnik zatrzyma się lub nie uda się go uruchomić, należy ustawić przełącznik w pozycji "PRACA", a następnie pociągnąć za rozrusznik ręczny. Jeśli zapali się lampka alarmowa oleju, oznacza to brak oleju. Należy dolać odpowiedniego oleju i ponownie uruchomić silnik.

Przycisk Reset

Przycisk resetowania służy do przywracania mocy wyjściowej w przypadku wystąpienia przeciążenia. Aby przywrócić moc wyjściową, należy zmniejszyć obciążenia i nacisnąć przycisk reset.

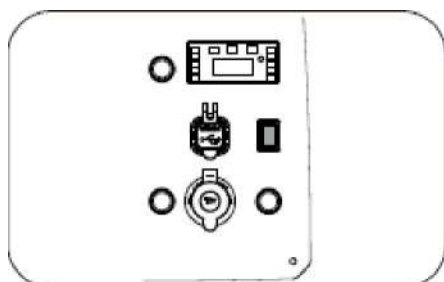


Przełącznik oszczędzania energii

Kiedy przełącznik oszczędzania energii znajduje się w pozycji "ON", układ oszczędzania energii kontroluje prędkość obrotową silnika w zależności od podłączonych obciążeń. Zużycie paliwa będzie niskie, a hałas niewielki.

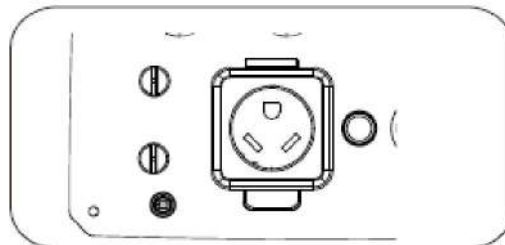
Gdy przełącznik oszczędzania energii znajduje się w pozycji "OFF", silnik zawsze będzie pracował z prędkością znamionową, niezależnie od tego, czy jest podłączony do obciążenia, czy nie.

Wskazówka: Proszę ustawić przełącznik oszczędzania energii w pozycji "OFF", gdy podłączona jest sprężarka powietrza, pompa zatapialna itp., ponieważ te urządzenia wymagają dużego prądu rozruchowego.



Zacisk uziemiający

Zacisk uziemiający ma za zadanie zapobiegać porażeniu prądem poprzez podłączenie go do przewodu uziemiającego. Przed rozpoczęciem pracy agregat prądotwórczy musi zostać prawidłowo uziemiony.



Przełącznik (STOP/WYŁ/PRACA/SSANIE)

Wskazówka: Start jednym przyciskiem i start zdalny, brak funkcji ręcznego wyłączenia ssania. Stop: Pozycja zatrzymania agregatu.

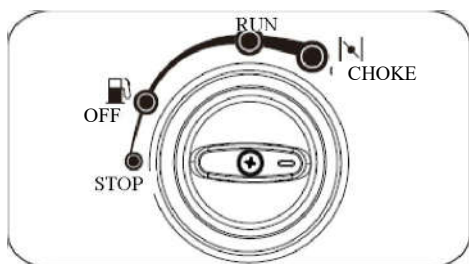
Wskazówka: Po odłączeniu agregatu prądotwórczego należy uruchomić go na 3 minuty bez obciążenia w celu ustabilizowania temperatury, a następnie zatrzymać agregat.

Wył: Paliwo odcięte bez zatrzymania. W tej pozycji można wyczerpać pozostałe paliwo i poprawić niezawodność agregatu prądotwórczego. Wskazówka: Jeśli nie planujesz używać agregatu w najbliższej przyszłości, skorzystaj z tej funkcji lub spuść paliwo z wnętrza gaźnika poprzez śrubę spustową gaźnika.

Praca: Agregat prądotwórczy pracuje normalnie.

Ssanie: Zamknięcie ssania.

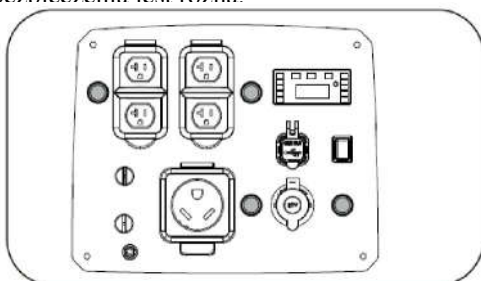
Wskazówka: Obróć do pozycji ssanie, aby uruchomić, gdy silnik jest zimny, a do pozycji Praca, aby uruchomić, gdy silnik jest gorący.



Wyłącznik obwodowy

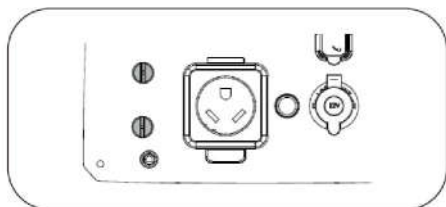
Gdy agregat jest przeciążony lub przegrzany przez dłuższy czas, działa zabezpieczenie termiczne. Należy zmniejszyć obciążenie lub uruchomić go na kilka minut bez obciążenia. Naciśnij przycisk zabezpieczenia termicznego, następnie moc zostanie przywrócona.

Wskazówka: Na działanie zabezpieczenia termicznego mają wpływ czynniki, takie jak prąd pracy i temperatura otoczenia, dlatego długość zabezpieczenia jest różna.



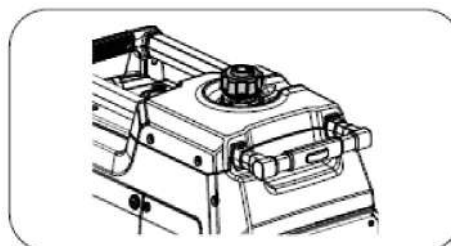
Zacisk zestawu równoległego

Służy do pracy równoległej z innym inwerterem (zestaw równoległy sprzedawany jest dodatkowo).

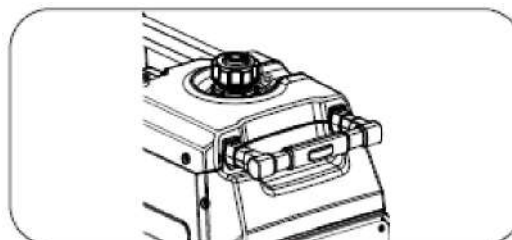


Korek zbiornika paliwa

Zdjąć korek zbiornika paliwa, obracając go w kierunku przeciwnym do ruchu wskazówek zegara.



Pokrętło wentylacyjne (Jeśli dotyczy)



Korek paliwa jest wyposażony w pokrętło wentylacji, aby zapobiec wyciekowi paliwa. Podczas pracy, pokrętło wentylacji musi znajdować się w pozycji "ON", aby agregat działał normalnie. Gdy agregat nie będzie używany przez dłuższy czas lub musi być transportowany, należy ustawić pokrętło wentylacji w pozycji "OFF", aby zapobiec wyciekowi paliwa.

Uchwyt teleskopowy

Podczas przenoszenia agregatu proszę chwycić za uchwyt teleskopowy i nacisnąć przycisk na nim, a następnie wyciągnąć rączkę.

Wskazówka: Przed przeniesieniem proszę wyłączyć agregat i przełącznik paliwa. Proszę przemieszczać agregat na stosunkowo płaskim podłożu. Nie należy wykonywać ruchu na powierzchni, na której zagłębienie przekracza 40mm.

III. Obsługa

1. Lista kontrolna dotycząca eksploatacji

1 Miejsce pracy

Agregat prądotwórczy należy użytkować wyłącznie na zewnątrz i umieścić w dobrze wentylowanym miejscu.

Agregat prądotwórczy należy eksploatować wyłącznie na płaskiej, równej powierzchni oraz w czystym i suchym środowisku pracy.

Podczas pracy na zewnątrz należy zachować dwumetrową wolną przestrzeń z każdej strony agregatu prądotwórczego.

Używać w określonym obszarze, w przypadku wystąpienia jakichkolwiek problemów należy skontaktować się z autoryzowanym lokalnym sprzedawcą. W niektórych rejonach agregat prądotwórczy musi być zarejestrowany w lokalnym zakładzie energetycznym. Agregat prądotwórczy używany na placach budowy może podlegać dodatkowym zasadom i przepisom.



NIEBEZPIECZEŃSTWO

TOKSYCZNE OPARY

Spaliny agregatu prądotwórczego zawierają tlenek węgla. Używanie silnika w pomieszczeniach może Cię zabić!

NIGDY nie używaj urządzenia wewnątrz budynków lub innych pomieszczeń, nawet jeśli drzwi i okna są otwarte. Umieść agregat prądotwórczy w dobrze wentylowanym i czystym miejscu. Przy ustawianiu agregatu prądotwórczego należy zwrócić uwagę na kierunek wiatru i prąd powietrza.

Duża wysokość

Ten agregat prądotwórczy może wymagać zastosowania zestawu gaźnikowego do pracy na dużych wysokościach. Skonsultuj się z autoryzowanym lokalnym sprzedawcą w celu uzyskania informacji o zestawie do pracy na dużych wysokościach, jeśli zawsze używasz agregatu na wysokościach powyżej 5 000 stóp (1 500 metrów).

UWAGA

Nawet po modyfikacji gaźnika, moc agregatu prądotwórczego spadnie o około 3,5% na każde 1000 stóp (300 metrów) wzrostu wysokości. Wpływ wysokości na moc będzie większy, jeśli nie dokonano modyfikacji gaźnika.

UWAGA

Praca silnika na wysokości poniżej 5 000 stóp (1 500 metrów) ze zmodyfikowanym gaźnikiem może spowodować przegrzanie agregatu prądotwórczego i poważne uszkodzenie silnika. Podczas użytkowania silnika na małej wysokości należy przywrócić fabryczne specyfikacje gaźnika.

2 Czynniki eksploatacyjne

Sprawdź, czy nie ma luźnych lub uszkodzonych części, śladów wycieku oleju lub paliwa oraz wszelkich innych czynników, które mogą wpłynąć na prawidłowe działanie.

Natychmiast naprawić lub wymienić wszystkie uszkodzone lub wadliwe części.

OSTRZEŻENIE

Nie usunięcie problemu (problemów) przed rozpoczęciem pracy może spowodować uszkodzenie mienia, poważne obrażenia lub śmierć.

Oczyszczyć z brudu i ciał obcych powierzchnię wokół wydechu i wlotu powietrza agregatu.

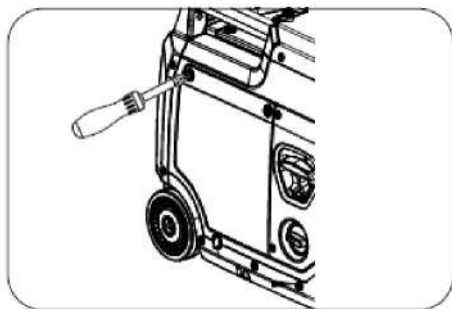
Nie wolno przenosić ani przechylać agregatu prądotwórczego podczas pracy.

Używaj agregatu prądotwórczego tylko zgodnie z przeznaczeniem. W przypadku pytań dotyczących przeznaczenia należy zwrócić się do lokalnego sprzedawcy.

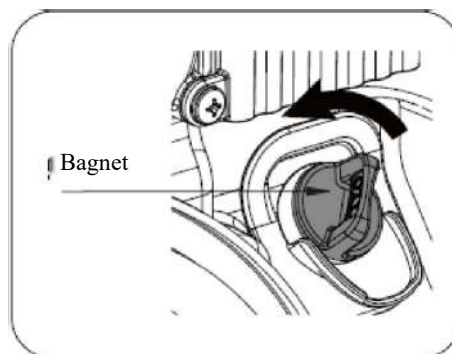
3 Kontrola oleju silnikowego

Umieść agregat na równej powierzchni z zatrzymanym silnikiem. Sprawdź poziom oleju silnikowego.

Zdejmij osłonę serwisową silnika.



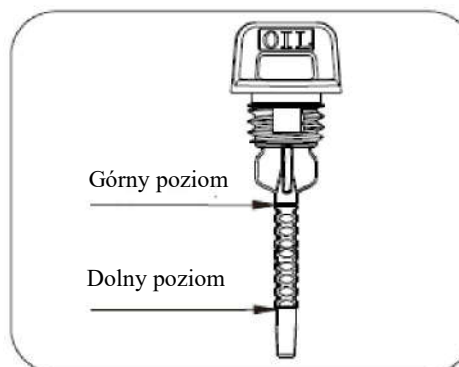
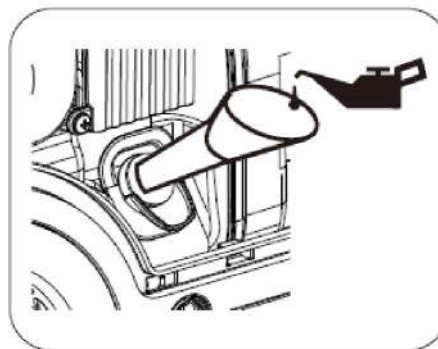
Wyjąć bagnet i wytrzeć go do czysta.



Ponownie włożyć bagnet w otwór; oprzeć na szyjce wlewu oleju, NIE wkręcać korka w otwór.

Wyjąć bagnet i sprawdzić poziom oleju. Poziom powinien znajdować się pomiędzy górną i dolną granicą.

Jeśli poziom oleju jest zbyt niski, należy dolać zalecanego oleju do górnej granicy bagnetu.



Ponownie włożyć i całkowicie dokręcić bagnet.
Więcej informacji znajduje się w instrukcji dotyczącej dolewania oleju w rozdziale KONSERWACJA.

Ilość oleju (znamionowa):
Patrz Parametry.

OSTRZEŻENIE

Olej jest głównym czynnikiem wpływającym na wydajność i żywotność. Należy stosować olej do silników 4-suwowych z detergentem samochodowym, zalecany w rozdziale KONSERWACJA niniejszej instrukcji.

UWAGA

Agregat prądotwórczy należy eksploatować tylko na wypoziomowanych powierzchniach. Silnik jest wyposażony w czujnik niskiego poziomu oleju (odpowiednie typy), który automatycznie zatrzyma silnik, gdy poziom oleju spadnie poniżej bezpiecznej granicy. Aby uniknąć niedogodności związanych z niespodziewanym wyłączeniem, należy dolać oleju do górnej granicy i regularnie sprawdzać jego poziom.

OSTRZEŻENIE

Ten silnik nie jest napełniony olejem przed wysłaniem z fabryki. Wszelkie próby uruchomienia silnika przed jego prawidłowym napełnieniem zalecanym typem i ilością oleju mogą spowodować uszkodzenie silnika i utratę gwarancji.

4 Kontrola paliwa agregatu prądotwórczego

Przy wyłączonym silniku sprawdź poziom paliwa. W razie potrzeby uzupełnij zbiornik paliwa.

Używaj czystej, świeżej, zwykłej benzyny bezołowiowej.

NIE mieszaj oleju z benzyną. Zawsze wycieraj rozlane paliwo.

UWAGA

W zbiorniku paliwa może powstać ciśnienie. Pozwól agregatowi prądotwórczemu ostygnąć przez co najmniej dwie minuty przed zdjęciem korka paliwa.

Powoli odkręć korek paliwa, aby zmniejszyć ciśnienie w zbiorniku.

Pamiętaj, aby nie napełniać zbiornika powyżej górnego oznaczenia granicznego. Zawsze należy pozostawić miejsce na rozprężenie paliwa.

Pojemność zbiornika paliwa (znamionowa):
Patrz parametry.



NIEBEZPIECZEŃSTWO

POŻAR LUB WYBUCH

Benzyna jest wysoce łatwopalna i bardzo wybuchowa.

Podczas pracy z benzyną należy trzymać z dala przedmioty łatwopalne.

Zbiornik paliwa należy napełniać na zewnątrz i w dobrze wentylowanym miejscu, przy zatrzymanym agregacie prądotwórczym. Przed uruchomieniem agregatu prądotwórczego należy zawsze wytrzeć rozlane paliwo i poczekać aż wyschnie.

NIE WOLNO uruchamiać agregatu prądotwórczego ze stwierdzonymi nieszczelnościami w układzie paliwowym. Regularnie sprawdzaj, czy w układzie paliwowym nie ma żadnych nieszczelności.

Należy stosować odpowiednie procedury przechowywania i obchodzenia się z paliwem. NIE przechowuj paliwa ani innych materiałów łatwopalnych w pobliżu.

Trzymaj gaśnicę pod ręką i bądź przygotowany na wypadek pożaru.

NIEBEZPIECZEŃSTWO

NIGDY nie używaj środków czyszczących silnik lub gaźnik w zbiorniku paliwa, gdyż może to spowodować trwałe uszkodzenie.

Ważne jest, aby zapobiec tworzeniu się osadów z gumy w istotnych częściach układu paliwowego, takich jak gaźnik, filtr paliwa, przewód paliwowy. Ponadto jak wynika z doświadczenia, paliwa z domieszką alkoholu (zwane gazoholami, etanolami lub metanolami) mogą wiązać wilgoć, co prowadzi do oddzielania się i tworzenia kwasów podczas przechowywania.

Zakwaszone paliwo może uszkodzić układ paliwowy agregatu prądotwórczego podczas przechowywania. Należy zapoznać się z instrukcjami podanymi w rozdziale "Przechowywanie".

Mieszanki benzyny z alkoholem: dopuszczalne jest stosowanie paliwa o zawartości do 10% alkoholu i 90% benzyny bezołowiowej. Inne mieszanki benzyny z alkoholem nie są zatwierdzone.

Działanie starego, zużytego lub zanieczyszczonego paliwa nie podlega gwarancji.

UWAGA

Aby zminimalizować osadzanie się złożeń w układzie paliwowym i zapewnić łatwy rozruch, nie należy używać starej benzyny.

Nie należy napełniać zbiornika paliwa powyżej górnego poziomu. Przepelnienie może spowodować awarię silnika lub uszkodzenie pochłaniacza dwutlenku węgla (jeśli jest w wyposażeniu) i utratę gwarancji.

UWAGA

Pozwól agregatowi prądotwórczemu ostygnąć przez co najmniej dwie minuty przed zdjęciem korka paliwa podczas tankowania.

Powoli odkręć korek paliwa, aby zmniejszyć ciśnienie w zbiorniku.

5 Uziemienie agregatu prądotwórczego

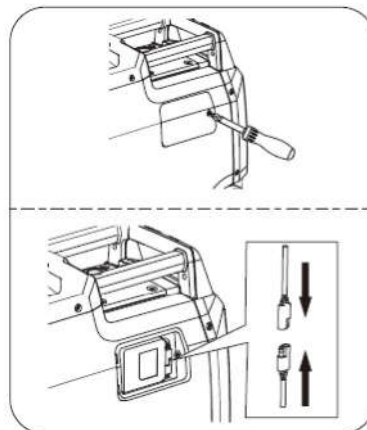
Agregat prądotwórczy musi być prawidłowo podłączony do odpowiedniego uziemienia. Pomaga to zapobiec porażeniu prądem w przypadku wystąpienia zwarcia w agregacie prądotwórczym lub w podłączonych urządzeniach elektrycznych, zwłaszcza gdy agregat wyposażony jest w koła.

Właściwe uziemienie pomaga również rozproszyć ładunki elektrostatyczne, które często gromadzą się w nieziemionych urządzeniach.

Lokalne przepisy elektryczne mogą również wymagać odpowiedniego uziemienia urządzenia. Zdecydowanie zalecamy skonsultowanie się z wykwalifikowanym elektrykiem w sprawie wymagań dotyczących uziemienia w danym miejscu.

6 Podłączenie akumulatora (jeśli dotyczy)

Zdjąć pokrywę akumulatora, podłączyć zacisk akumulatora do zacisku silnika i ponownie założyć pokrywę.



NIEBEZPIECZEŃSTWO

Porażenie prądem elektrycznym

Nieziemienie agregatu prądotwórczego może spowodować porażenie prądem.

Na agregacie prądotwórczym znajduje się zacisk uziemiający. W celu uziemienia należy podłączyć odcinek grubego drutu miedzianego (4mm²) pomiędzy zaciskiem uziemienia agregatu prądotwórczego a miedzianym prętem wbitym w ziemię.

2. Uruchomienie agregatu prądotwórczego

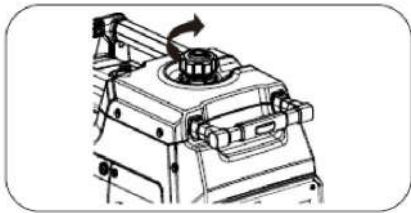
Przed pierwszym uruchomieniem lub wyjęciem z magazynu należy 6-8 razy pociągnąć za uchwyt rozrusznika w celu wstępnego napełnienia układu paliwowego. Zaniechanie tego może spowodować nieprawidłowy rozruch.

1

Przeprowadzić kontrolę działania (patrz strona 10) i usunąć wszystkie podłączone obciążenia.

2 (Dotyczy określonych typów)

Przekręcić pokrętkę odpowietrzającą korka paliwa do pozycji "ON", aby zapewnić przepływ paliwa.



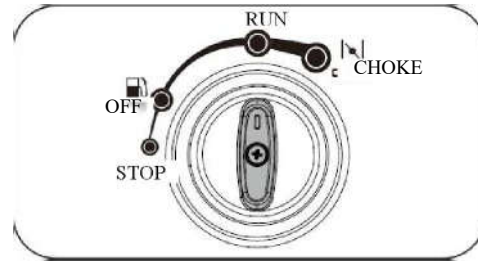
3 (rozruch ręczny)

Rozruch na zimno

Przekręć przełącznik w pozycję "CHOKE/SSANIE", aby włączyć ssanie.

Rozruch z ciepłym silnikiem

Ustawić przełącznik w pozycji "RUN/PRACA", jeśli silnik nie został uruchomiony, przed ponownym uruchomieniem należy ustawić przełącznik w pozycji "CHOKE/SSANIE".

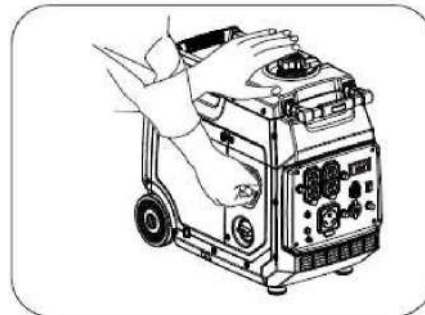


4 Rozruch ręczny

OSTRZEŻENIE

Przed rozpoczęciem pracy należy sprawdzić stan linki szarpaka. Jeśli linka jest postrzępiona, należy ją natychmiast wymienić u lokalnego autoryzowanego sprzedawcy.

1. Podczas uruchamiania silnika należy chwycić za uchwyt rozrusznika ręcznego i pociągnąć powoli, aż do wycucia oporu. Następnie pociągnij szybko, aby uniknąć odbicia. Podczas ręcznego rozruchu, należy mocno chwycić agregat, aby uniknąć upadku agregatu lub obrażeń ciała spowodowanych upadkiem.



OSTRZEŻENIE

ODBICIE

Gwałtowne wciągnięcie linki rozrusznika może spowodować pociągnięcie ręki i ramienia w kierunku silnika.

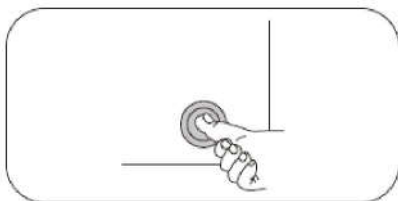
Niezamierzone uruchomienie silnika może doprowadzić do wypadku. Może dojść do złamania kości, stłuczeń lub skręceń.

2. Przekręcić przełącznik w pozycję "RUN/PRACA".

5 rozruch elektryczny (model używany)

Rozruch zimnego / gorącego silnika (rozruch elektryczny): Przekręć przełącznik w pozycję "RUN/PRACA".

Nacisnąć przełącznik silnika i zwolnić go po uruchomieniu silnika.



Jeśli nie uda się uruchomić silnika, zwolnij przełącznik. Urządzenie samo się zrestartuje. Jeśli nie uda się uruchomić po pięciokrotnym powtórzeniu, proszę pozwolić agregatowi ostygnąć przez 1 minutę i uruchomić go ponownie.

UWAGA

Nigdy nie wolno kontynuować uruchamiania agregatu bez usunięcia usterki.

Zabrania się uruchamiania agregatu po wymianie akumulatora na inny bez autoryzacji.

UWAGA

Jeśli po trzech próbach uruchomienia agregat nadal się nie uruchamia lub zatrzymuje się po uruchomieniu, należy znaleźć i usunąć usterkę.

OSTRZEŻENIE

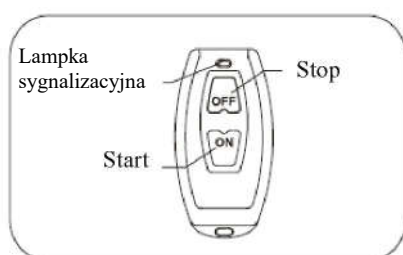
Czas pracy silnika nie może przekraczać

15 sekund dla każdego ciągłego rozruchu. Jeśli nie uda się go uruchomić, należy pozwolić agregatowi ostygnąć przez 1 minutę przed kolejną próbą uruchomienia. Niezastosowanie się do tego zalecenia spowoduje uszkodzenie rozrusznika.

OSTRZEŻENIE

Gdy agregat jest bezczynny przez długi czas lub niewłaściwie używany lub z powodu innych czynników, akumulator litowy ulega rozładowaniu, tak że agregat nie może być uruchomiony za pomocą rozrusznika elektrycznego, w takim przypadku agregat trzeba uruchomić ręcznie. Agregat będzie automatycznie ładował akumulator litowy podczas pracy.

Bezprzewodowy pilot zdalnego sterowania (Jeśli dotyczy)



Naciśnij i przytrzymaj przycisk "ON" przez 1 sekundę i zwolnij go, aby uruchomić agregat.

Jeśli nie uda się uruchomić, agregat ponownie uruchamia się sam. Jeśli nie uda się uruchomić po pięciokrotnym powtórzeniu, proszę pozwolić agregatowi ostygnąć przez 1 minutę i uruchomić go ponownie.

Wskazówka: Czasami agregat może podjąć kilka prób uruchomienia w niskich temperaturach. Jeśli urządzenie nie uruchomi się w ciągu pierwszych 10 sekund, należy odczekać 30 sekund przed ponowną próbą.

Jeśli silnik obraca się lekko, a następnie zatrzymuje się po naciśnięciu przycisku Start, może to oznaczać niski poziom naładowania akumulatora. Naładuj akumulator przed rozpoczęciem pracy lub rozpocznij pracę za pomocą rozrusznika ręcznego.

OSTRZEŻENIE

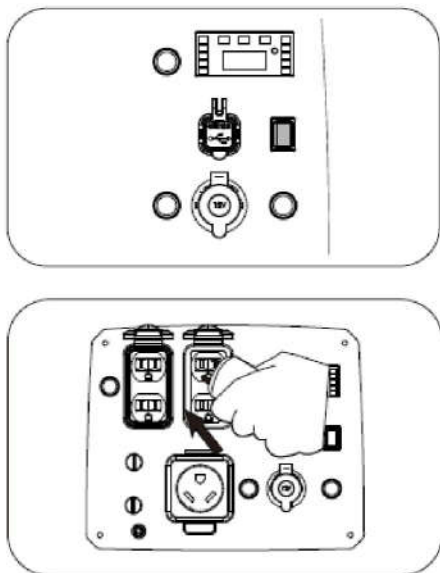
Programowanie pilota i agregatu

Agregat i pilot zostały fabrycznie sparowane ze sobą, a użytkownicy nie muszą przeprowadzać parowania podczas użytkowania. Jeśli musisz ponownie sparować pilota, naciśnij i przytrzymaj przycisk startu przez 5 sekund i zwolnij, następnie naciśnij przycisk "ON" pilota zdalnego sterowania przez 1 sekundę, jeśli agregat się uruchomi, pilot zdalnego sterowania został pomyślnie sparowany.

6

Gdy urządzenie elektryczne wymaga dużego prądu rozruchowego, należy ustawić przełącznik oszczędzania energii w pozycji "OFF"; Gdy prąd rozruchowy wymagany przez urządzenie elektryczne jest mały, należy ustawić przełącznik oszczędzania energii w pozycji "ON".

Po wykonaniu powyższych operacji agregat można podłączyć do urządzeń elektrycznych.



OSTRZEŻENIE

Zabrania się uruchamiania lub wyłączania agregatu prądotwórczego, gdy zacisk wyjściowy agregatu jest podłączony do urządzenia elektrycznego, a urządzenie elektryczne jest włączone.

3. Podłączenie do urządzeń elektrycznych

1. Przed użyciem sprawdź, czy przewód zasilający nie jest uszkodzony. Istnieje ryzyko porażenia prądem elektrycznym w wyniku zgniecenia, przecięcia lub uszkodzenia termicznego.
2. Upewnij się, że agregat prądotwórczy został prawidłowo uziemiony. Jeśli urządzenia elektryczne wymagają uziemienia, agregat prądotwórczy musi być uziemiony.
3. Upewnij się, że urządzenia elektryczne są wyłączone.
4. Pozwól silnikowi ustabilizować się i rozgrzać przez kilka minut po uruchomieniu.
5. Podłącz i uruchom urządzenia elektryczne.
6. Wyłącz wszystkie urządzenia elektryczne i odłącz je od agregatu prądotwórczego.
7. Jeżeli agregat prądotwórczy zasila kilka odbiorów lub urządzeń elektrycznych, to najpierw uruchom ten najmniejszy, a największy ostatni.

OSTRZEŻENIE

W przypadku przegrzania się podłączonych urządzeń należy je wyłączyć i odłączyć od agregatu prądotwórczego.

NIEBEZPIECZEŃSTWO

PORAŻENIE PRĄDEM ELEKTRYCZNYM

Aby zmniejszyć ryzyko porażenia prądem, NIE używaj przewodów elektrycznych, które są zużyte, postrzępione, nieosłonięte lub uszkodzone w inny sposób.

NIE WOLNO dotykać nieosłoniętych przewodów lub gniazdek.

NIE WOLNO obsługiwać agregatu prądotwórczego lub przewodów elektrycznych stojąc w wodzie, będąc boso lub gdy ręce lub stopy są mokre.

Obciążenie

OSTRZEŻENIE

Nie wolno przeciążać agregatu prądotwórczego.

Przekroczenie mocy agregatu prądotwórczego może spowodować uszkodzenie agregatu i/lub podłączonych do niego urządzeń elektrycznych.

Musisz upewnić się, że agregat prądotwórczy może dostarczyć wystarczającą ilość watów znamionowych (roboczych) i (rozruchowych) dla urządzeń elektrycznych w tym samym czasie. Wykonaj poniższe proste kroki, aby obliczyć waty bieżące i rozruchowe niezbędne dla swoich potrzeb.

a. Policzyć urządzenia elektryczne, które będziesz zasiliał w tym samym czasie.

b. Ilość mocy, której potrzebujesz do zasilania urządzeń, to łączna moc znamionowa (rozruchowa) tych urządzeń.

c. Moc rozruchowa to moc potrzebna na krótko przy uruchamianiu urządzeń elektrycznych. Ponieważ nie wszystkie urządzenia startują w tym samym czasie, moc rozruchową można oszacować na podstawie maksymalnej mocy wszystkich urządzeń plus całkowitej mocy policzonej w kroku b.

OSTRZEŻENIE

W przypadku, gdy agregat prądotwórczy jest wykorzystywany głównie jako rezerwowo, konieczne jest wyposażenie go w zabezpieczenie lub wyłącznik w celu odizolowania go od sieci elektrycznej. Brak odizolowania agregatu prądotwórczego od sieci energetycznej może spowodować obrażenia lub śmierć pracowników zakładu energetycznego oraz uszkodzenie agregatu w wyniku cofnięcia się energii elektrycznej.

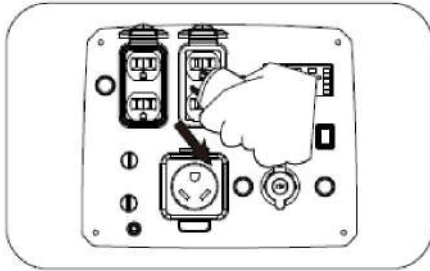
Tabela referencyjna mocy

Urządzenia elektryczne	Moc współczynnik a (W)	Moc startowa(W)	
TV 27"	80	100	
Lampa energooszczędna	5-50	5-50	
Kuchenka elektryczna	1000	1000	
Komputer	250	250	
Wentylator elektryczny	50	100	
Pralka	250	500	
Lodówka	50	300	
Klimatyzator	1600	3200	
Narzędzia elektryczne	Młot pneumatyczny	1000	1500
Młot udarowy	3000	6000	
Pompa wodna	2200	5000	
Spawarka elektryczna	5000	7500	
Sprężarka powietrza	5000	10000	

4. Zatrzymywanie agregatu

1

Odłączyć wszystkie urządzenia elektryczne od panelu agregatu prądotwórczego.



OSTRZEŻENIE

NIGDY nie zatrzymuj silnika z podłączonymi i pracującymi urządzeniami elektrycznymi.

2

Przekręć przełącznik w pozycję "stop", agregat przestanie działać.

Bezprzewodowe zdalne wyłączenie

(jeśli dotyczy)

Naciśnij i przytrzymaj przycisk "OFF" przez co najmniej 0,3 sekundy, aby zatrzymać agregat. Po zatrzymaniu agregatu obróć przełącznik do pozycji "stop".

Wskazówka: Gdy odległość sterowania skraca się lub świeci się lampka kontrolna, i funkcja zdalnego sterowania jest niedostępna, należy wymienić baterię w pilocie bezprzewodowym. Skontaktuj się z lokalnym sprzedawcą, aby uzyskać więcej informacji.

Start-stop jednym przyciskiem

(jeśli dotyczy)

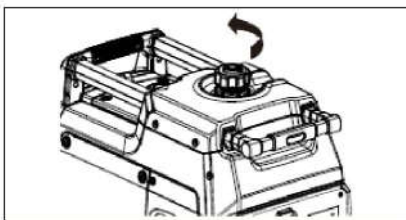
Naciśnij przycisk start-stop, aby wyłączyć agregat. Po wyłączeniu agregatu przekręć przełącznik w pozycję "stop".

OSTRZEŻENIE

Jeśli agregat nie będzie używany przez dłuższy czas, proszę przestawić przełącznik w pozycję "off". Po wyczerpaniu się paliwa w zbiorniku i gaźniku i automatycznym wyłączeniu się agregatu, należy przekręcić pokrętkę w pozycję "stop". Jeśli pokrętkę przełącznika nie zostanie ustawione w pozycji "stop", istnieje ryzyko wycieku paliwa. Po dłuższym czasie bez pracy akumulator będzie niedoładowany, co spowoduje brak możliwości uruchomienia agregatu.

3 (Jeśli dotyczy)

Po zatrzymaniu i ostygnięciu agregatu, przekręcić pokrętkę odpowietrzania korka zbiornika paliwa do pozycji "OFF".



5. Praca równoległa

(Jeśli dotyczy)

Podczas pracy równoległej wyłączniki energooszczędne agregatów prądotwórczych powinny znajdować się w tej samej pozycji.

1

Podłączyć jeden agregat prądotwórczy do innego agregatu (innych agregatów) w trybie równoległym. Do wykonania połączenia równoległego użyj zestawu do połączeń równoległych (zestaw do połączeń równoległych należy zakupić dodatkowo).

2

Włóż wtyczkę zestawu równoległego do gniazda równoległego na panelu i uruchom agregaty po kolei. Upewnij się, że wskaźnik wyjścia każdego agregatu znajduje się w normalnym stanie (zielony).

OSTRZEŻENIE

Przy podłączaniu prosimy o podłączenie wtyczki do gniazda w panelu o tym samym kolorze.

3

Podłączyć wtyczkę urządzeń elektrycznych do gniazd AC zestawu równoległego.

4

Uruchomić urządzenia elektryczne.

UWAGA

Całkowita moc urządzeń elektrycznych nie może przekraczać mocy znamionowej agregatu prądotwórczego. Producenci urządzeń elektrycznych lub narzędzi zawsze podają moc znamionową podobnych modeli lub numer seryjny.

Przy niewielkim przeciążeniu wskaźnik obciążenia miga w sposób ciągły, co może skrócić żywotność agregatu. W przypadku poważnego przeciążenia, wskaźnik obciążenia świeci się ciągle, co może spowodować uszkodzenie agregatu.

IV. Konserwacja

Operator jest odpowiedzialny za terminowe wykonywanie wszystkich zaplanowanych czynności konserwacyjnych. Należy usunąć wszelkie problemy przed uruchomieniem agregatu prądotwórczego. Należy zawsze stosować się do zaleceń i harmonogramów przeglądów i konserwacji zawartych w niniejszej instrukcji.

OSTRZEŻENIE

Nieprawidłowa konserwacja lub nie usunięcie problemu przed rozpoczęciem eksploatacji może spowodować nieprawidłowe działanie i doprowadzić do uszkodzenia mienia, poważnych obrażeń lub ŚMIERCI.

Niewłaściwa konserwacja powoduje utratę gwarancji.



NIEBEZPIECZEŃSTWO

Przypadkowe uruchomienie może spowodować poważne obrażenia lub śmierć. Przed rozpoczęciem prac serwisowych należy zdjąć osłonę świecy zapłonowej i uziemić agregat prądotwórczy.

UWAGA

Wkład filtra może zawierać WWA, WWA są szkodliwe dla zdrowia. Podczas konserwacji filtra powietrza należy nosić rękawice ochronne.

1. Harmonogram konserwacji

Zatrzymać agregat prądotwórczy, odłączyć wszystkie urządzenia elektryczne i akumulator (jeśli jest na wyposażeniu), oraz całkowicie ostudzić agregat.

Agregat prądotwórczy należy ustawić w czystym, suchym i płaskim miejscu, aby nie doszło do wypadku podczas jego obsługi. Ustaw koło w pozycji blokującej, aby zapobiec przypadkowemu przemieszczaniu się agregatu prądotwórczego. Przestrzegaj okresów konserwacji podanych w poniższej tabeli. Agregat prądotwórczy należy serwisować częściej, gdy pracuje w niekorzystnych czynnikach.

W sprawie konserwacji agregatu prądotwórczego lub silnika należy skontaktować się z lokalnym autoryzowanym sprzedawcą.

		Każdorazowo przed użyciem	Pierwszy miesiąc lub co 10 godzin ²	Co trzy miesiące lub 50 godzin ²	Co sześć miesięcy lub 100 godzin ²	Co rok lub co 300 godzin ²
Olej silnikowy	Sprawdzić	✓				
	Wymenić		✓		✓	
Filtr powietrza	Sprawdzić	✓				
	Czyszczenie			✓ ³		
Świeca zapłonowa	Sprawdzić i wyregulować				✓	
	Wymiana					✓
Iskrownik ¹	Czyszczenie				✓	
Prędkość obrotowa na biegu jałowym	Sprawdzić i wyregulować					4
Luz zaworowy	Sprawdzić i wyregulować					4
Pochłaniacz sadzy ¹	Sprawdzić	Co dwa lata ⁴				
Rurka olejowa ¹	Sprawdzić	Co dwa lata ⁴				
Przewód olejowy	Sprawdzić	Co dwa lata ⁴				

¹ Obowiązujące typy (Jeśli są dostępne).

² Przed każdym sezonem i po nim (w zależności od tego, co nastąpi wcześniej).

³ Serwisować częściej w ciężkich, zakurzonych, brudnych warunkach.

⁴ Do wykonania przez świadomych, doświadczonych właścicieli lub autoryzowanego sprzedawcę.

2. Konserwacja agregatu prądowórczego

Do czyszczenia zewnętrznych powierzchni agregatu prądowórczego należy używać wilgotnej szmatki. Użyj miękkiej szczotki do czyszczenia brudu i oleju. Użyj kompresora powietrza (25 PSI), aby usunąć brud i zanieczyszczenia z agregatu prądowórczego. Sprawdź wszystkie otwory wentylacyjne i szczeliny chłodzące, aby upewnić się, że są czyste i drożne.

OSTRZEŻENIE

Do czyszczenia agregatu prądowórczego NIE WOLNO używać wody. Woda może dostać się do agregatu przez szczeliny chłodzące i uszkodzić uzwojenia agregatu prądowórczego.

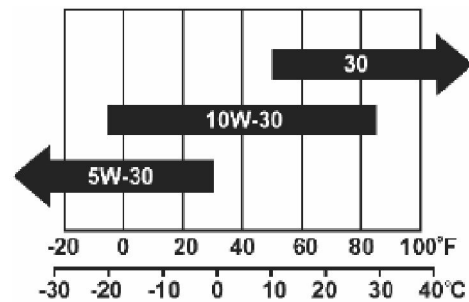
OSTRZEŻENIE

Zabronione jest manipulowanie agregatem w jakikolwiek z powyższych sposobów. Nie wolno manipulować przy prędkości obrotowej falownika. Agregat jest ustawiony fabrycznie na prawidłową częstotliwość i napięcie znamionowe. Manipulowanie ustawieniami fabrycznymi falownika bez autoryzacji spowoduje utratę gwarancji na produkt.

3. Konserwacja silnika

Olej silnikowy

Używaj wyłącznie oleju do silników czterosuwowych o klasie SJ, SL lub równoważnej, które są zgodne z normą API lub wyższej. Sprawdź etykietę API na butelce oleju lub innym pojemniku i upewnij się, że na etykiecie znajdują się litery "SJ, SL" lub równoważna klasa. Olej SAE 10W-30 jest zalecany do ogólnego stosowania we wszystkich temperaturach. Inne lepkości przedstawione w tabeli mogą być stosowane, gdy średnia temperatura w danym rejonie mieści się w podanym zakresie.



Temperatura otoczenia

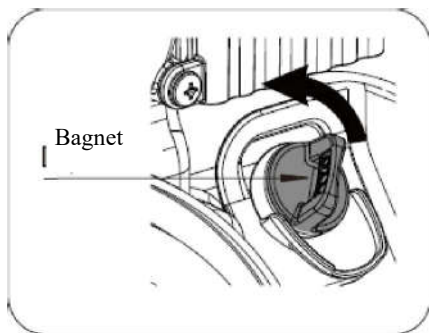
Ilość oleju (znamionowa):

Patrz parametry

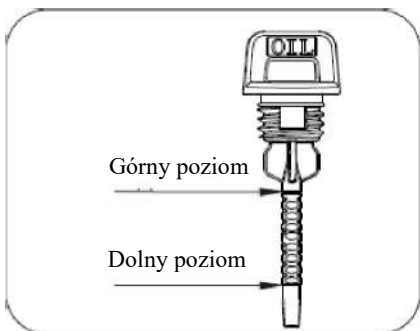
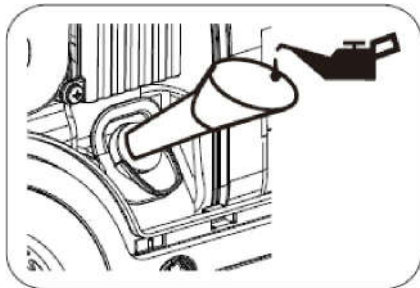
Dolać oleju

- Umieść silnik na równej powierzchni.
- Zdejmij pokrywę filtra powietrza i wyjmij bagnet, wytrzyj je do czysta





c. Dolać zalecanego oleju do górnego poziomu.



d. Całkowicie dokręć bagnet i ponownie zamontuj pokrywę filtra powietrza.

UWAGA

Kontrola poziomu oleju

Włożyć bagnet do otworu wlewowego i zatrzymać na szyjce wlewu. Nie wkręcać bagnetu, następnie wyjąć bagnet i sprawdzić poziom oleju.

e. Zużytego oleju należy pozbyć się w odpowiedni sposób w zatwierdzonym zakładzie utylizacji odpadów.

Wymiana oleju

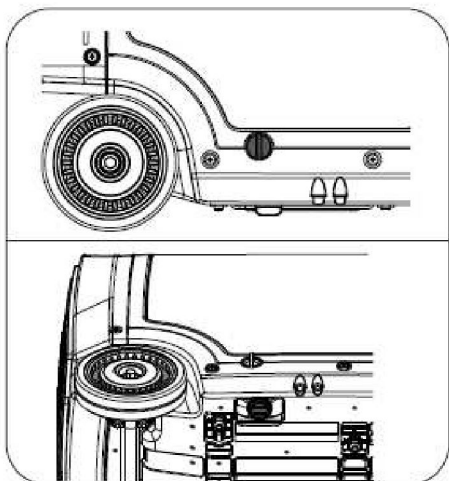
UWAGA

Wymień olej, gdy silnik jest ciepły.

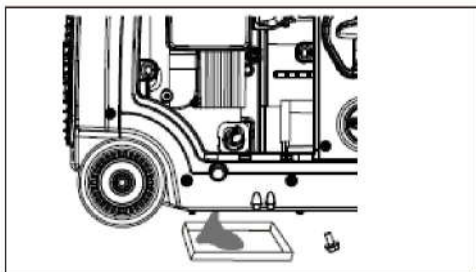
- Umieść agregat na równej powierzchni, która jest o 300 mm wyższa od podłoża.
- Zdejmij pokrywę filtra powietrza.



c. Wykręć korek spustowy oleju.

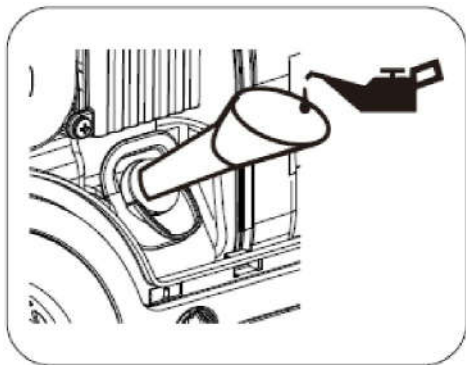


a. Umieść pojemnik na olej pod otworem spustowym oleju w agregacie i odkręć śrubę spustową, aby spuścić cały zużyty olej.



b. Całkowicie dokręcić śrubę spustową przed ponownym zamontowaniem korka spustowego

c. Dolej zalecanego oleju do górnego poziomu.



d. Całkowicie dokręć bagnet i zamontuj z powrotem na miejscu pokrywę filtra powietrza.

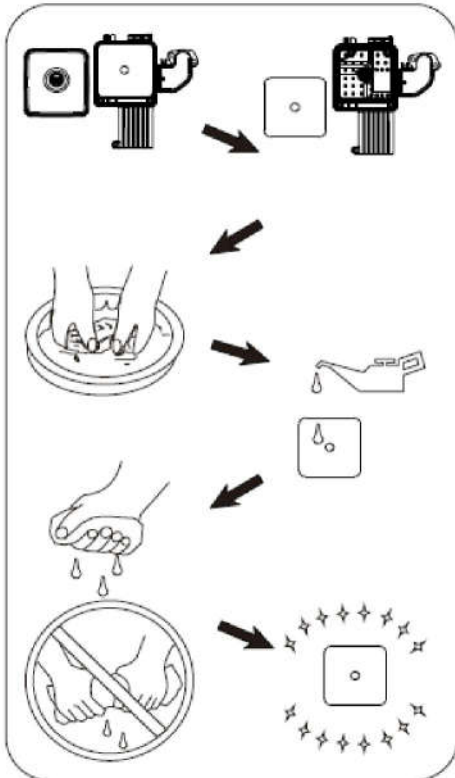
e. Zużytego oleju należy pozbyć się w odpowiedni sposób w zatwierdzonym zakładzie utylizacji odpadów.

OSTRZEŻENIE

Silnik nie jest fabrycznie napełniony olejem. Jakkolwiek eksploatacja przed jego prawidłowym napełnieniem zalecanym rodzajem i ilością oleju może spowodować uszkodzenie silnika i utratę gwarancji.

Filtr powietrza

- Zdejmij pokrywę filtra powietrza.
- Poluzuj zacisk mocujący filtr i zdejmij pokrywę filtra powietrza.
- Wyjmij wkład filtra piankowego.
- Umyj w płynnym detergencie i ciepłej wodzie.
- Dokładnie wycisnąć do sucha w czystej szmatce.
- Namoczyć w czystym oleju silnikowym.
- Wycisnąć w czystej chłonnej szmatce, aby usunąć nadmiar oleju.
- Zamontować wkład filtra na jednostce filtrującej.
- Zamontować zacisk mocujący filtr.
- Ponownie zamontować pokrywę filtra powietrza.



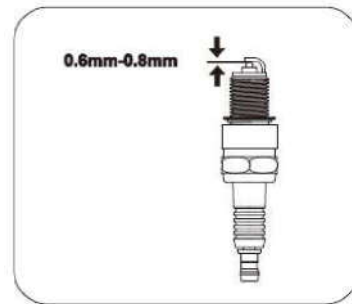
OSTRZEŻENIE

NIE WOLNO uruchamiać silnika bez filtra powietrza, gdyż może to spowodować poważne niebezpieczeństwo.

Świeca zapłonowa

- Zdejmij pokrywę konserwacyjną świecy zapłonowej.
- Zdjąć kapturek świecy zapłonowej.
- Używając klucza nasadowego poluzować i wyjąć świecę zapłonową.
- Sprawdź świecę zapłonową i podkładkę pod świecę zapłonową, jeśli jest złamana lub zużyta, wymień ją na nową. Wyczyść świecę zapłonową szczotką drucianą, jeśli będzie ponownie używana.
- Sprawdź szczelinę świecy zapłonowej. Ostrożnie wygnij elektrodę boczną, aby dostosować szczelinę, jeśli to konieczne.

Szczelina świecy zapłonowej:
0,6mm-0,8mm



- Ostrożnie wkręcić ręcznie świecę do silnika.
- Po osadzeniu świecy zapłonowej użyj klucza do świec zapłonowych, aby ją dokręcić.

Moment dokręcenia świecy zapłonowej:
15-20 Nm

- Zamocuj kapturek na świecy i podłącz przewód świecy zapłonowej.

OSTRZEŻENIE

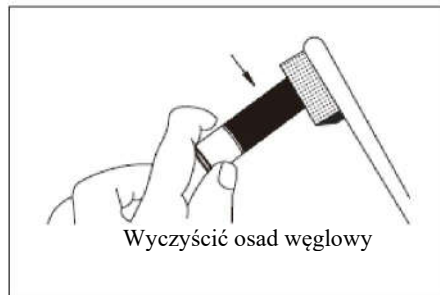
Należy stosować wyłącznie zalecane świece zapłonowe lub ich odpowiedniki. NIE używaj świec zapłonowych o niewłaściwym zakresie temperatur.

- Zamontować pokrywę konserwacyjną świecy zapłonowej.

Iskrownik

(Dotyczy niektórych typów)

- a. Pozwól agregatowi prądotwórczemu całkowicie ostygnąć przed przystąpieniem do serwisowania iskrownika.
- b. Najpierw zdjęć osłonę tłumika.
- c. Zdjęć ekran iskrownika.
- d. Ostrożnie usunąć osady węgla z ekranu iskrownika za pomocą szczotki drucianej.
- e. Wymień iskrownik, jeśli jest uszkodzony.
- f. Ponownie zamontować iskrownik w tłumiku i ponownie zamontować osłonę tłumika.



V. Rozwiązywanie problemów

	Problem	Rozwiązanie
Agregat prądotwórczy nie uruchamia się	Przełącznik jest ustawiony w pozycji "OFF" lub "STOP".	Gdy silnik jest zimny, należy ustawić przełącznik w pozycji "CHOKE/SSANIE" i postępować zgodnie z procedurą uruchamiania agregatu prądotwórczego. Gdy silnik jest gorący, należy ustawić przełącznik w pozycji "RUN/PRACA" i postępować zgodnie z procedurą uruchamiania agregatu prądotwórczego,
	Brak paliwa.	Napełnij zbiornik paliwa zgodnie z instrukcjami zawartymi w niniejszej instrukcji.
	Brak oleju silnikowego.	Sprawdź poziom oleju. Ten silnik jest wyposażony w czujnik niskiego poziomu oleju. Silnik nie może zostać uruchomiony, jeśli poziom oleju nie przekracza zalecanej dolnej granicy.
	Brak zapłonu.	Zdejmij kapturek świecy zapłonowej. Oczyszczyć wszelkie zabrudzenia wokół podstawy świecy, a następnie wyjmij świecę zapłonową. Zamontować świecę zapłonową. Ustaw przełącznik w pozycji "RUN/PRACA". Uziemić elektrodę do dowolnej masy silnika, pociągnąć za rozrusznik, aby zobaczyć, czy iskry przeskakują przez szczelinę. Jeśli nie ma iskry, należy wymienić świecę. Zainstaluj ponownie świecę i uruchom silnik zgodnie z instrukcjami zawartymi w niniejszej instrukcji. W razie potrzeby należy skonsultować się z działem obsługi klienta.
	Świeca zapłonowa jest zalana.	Wyjąć świecę zapłonową i wytrzeć paliwo.
	Agregat prądotwórczy gaśnie po pewnym czasie pracy.	Obróć pokrętko wentylacji na korku zbiornika paliwa do pozycji "ON"; Sprawdź poziom paliwa i oleju. W razie potrzeby uzupełnić.
	Akumulator rozładowany (rozruch elektryczny)	Naładować akumulator poprzez ręczne uruchomienie agregatu (co najmniej 30 minut). Po ręcznym wyłączeniu ssania uruchomić agregat zgodnie z krokami ręcznego uruchamiania.
Agregat prądotwórczy nie ma mocy	Zadziałanie wyłącznika	Zresetować wyłączniki automatyczne.
	Nieodpowiedni zestaw kabli lub przedłużaczy.	Sprawdź możliwości zestawów kablowych lub przedłużaczy w sekcji kontrole; rozmiar kabla w niniejszej instrukcji. W razie potrzeby skonsultować się z działem obsługi klienta.

VI. Przechowywanie i transport

Przechowywanie

Agregat prądotwórczy należy uruchamiać co najmniej raz na 2 tygodnie i pozwolić mu pracować przez co najmniej 20 minut. Jeśli agregat prądotwórczy będzie wyłączony z eksploatacji przez 2 miesiące lub dłużej, należy postępować zgodnie z poniższymi instrukcjami..



NIEBEZPIECZEŃSTWO

Pożar lub wybuch

Benzyna jest wysoce łatwopalna i bardzo wybuchowa.

Opróżnić zbiornik paliwa i zamknąć zawór paliwa przed przechowywaniem lub transportem agregatu prądotwórczego.

1. Pozwól, aby agregat prądotwórczy całkowicie ostygł przed przechowywaniem.
2. Wyczyść agregat prądotwórczy zgodnie z instrukcjami zawartymi w rozdziale Konserwacja.
3. Spuść całkowicie paliwo ze zbiornika paliwa, przewodu paliwowego i gaźnika, aby zapobiec tworzeniu się osadu.
4. Przekręć przełącznik do pozycji "STOP", aby odciąć paliwo.
5. Wykręć korek spustowy oleju, aby spuścić olej (patrz kroki c, d, e na stronie 23).
6. Wykręć świecę zapłonową i wlej do cylindra około 15 ml świeżego oleju. Pociągnij lekko za rozrusznik, aby rozprowadzić olej i nasmarować cylinder. A następnie załóż świecę zapłonową.

7. Agregat należy przechowywać w czystym, suchym miejscu, z dala od bezpośredniego światła słonecznego.

8. proszę odłączyć akumulator.

Transport

Podczas transportu agregatu lub krótkotrwałego przechowywania, agregat powinien znajdować się w normalnej pozycji roboczej, aby zapobiec wyciekowi paliwa. Przełącznik powinien być w pozycji "stop", a pokrętło korka paliwa powinno być obrócone do pozycji "OFF".

OSTRZEŻENIE

Podczas transportu:

Nie przepelniać zbiornika. Nie eksploatować agregatu prądotwórczego, gdy znajduje się on na pojeździe.

Zdjąć agregat prądotwórczy z pojazdu i używać go w dobrze wentylowanym miejscu. Przy umieszczaniu agregatu prądotwórczego na pojeździe należy unikać miejsc narażonych na bezpośrednie działanie promieni słonecznych. Jeśli agregat prądotwórczy zostanie pozostawiony w zamkniętym pojeździe przez wiele godzin, wysoka temperatura wewnątrz pojazdu może spowodować odparowanie paliwa, co może doprowadzić do wybuchu. Nie należy jeździć z agregatem prądotwórczym po nierównej drodze przez dłuższy czas. Jeśli musisz transportować agregat prądotwórczy po nierównej drodze, spuść z niego paliwo.

VII. Specyfikacja

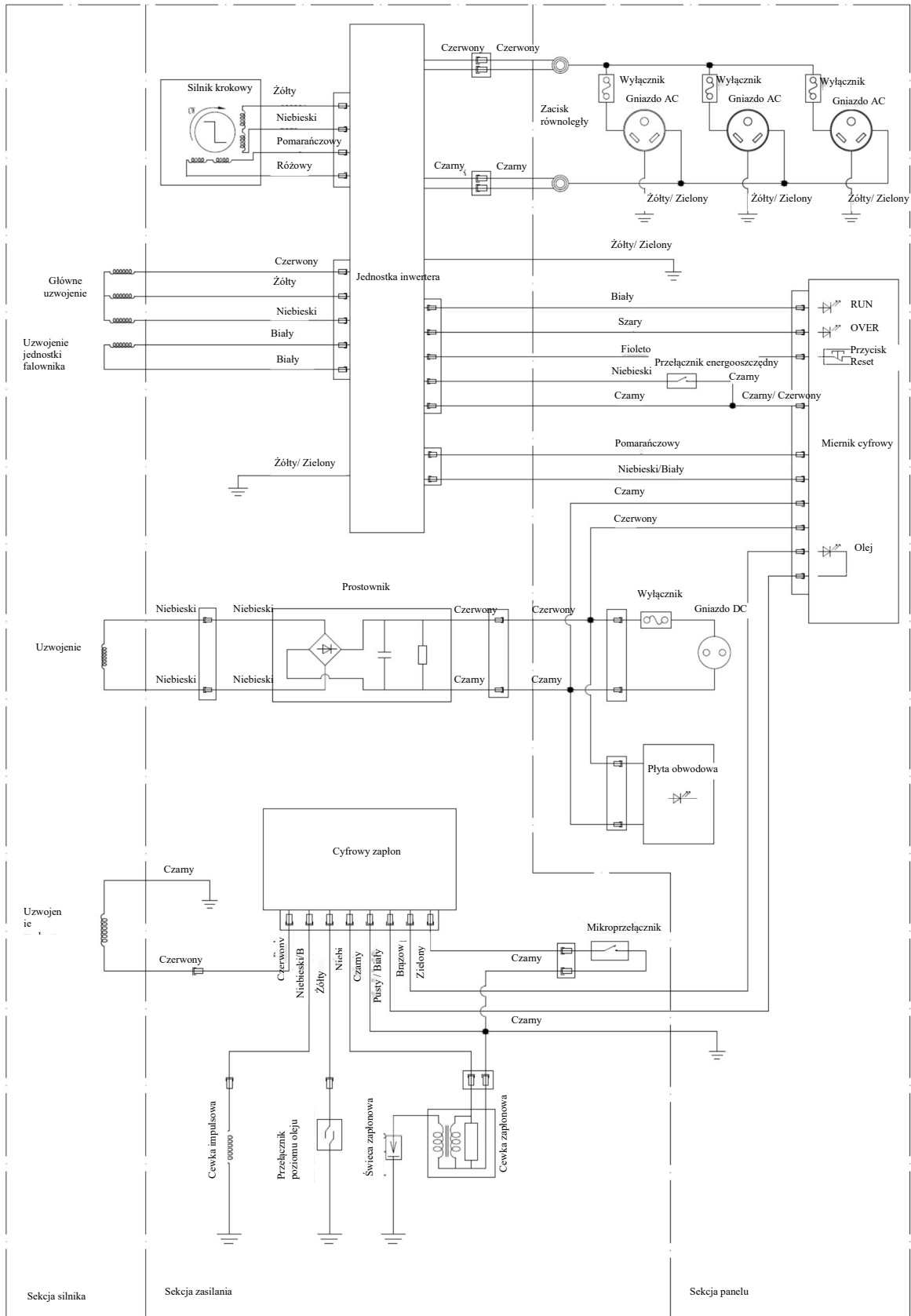
1. Tabela parametrów technicznych

Cechy		3300I/3300IE		4000IE	
Parametr silnika	Model silnika	NH225(E)-2		NH225(E)-2	
	Rodzaj silnika	OHV			
	Pojemność skokowa (cm ³)	224			
	System zapłonu	DCI			
	Sposób uruchamiania	Rozruch ręczny lub elektryczny			
	Ilość oleju (L)	0.6			
Parametry danej wersji	Częstotliwość (Hz)	50	60	50	60
	Napięcie (V)	230	120/220	230	110/120
	Moc znamionowa(kW)	3.2		3.6	
	Moc maksymalna(kW)	3.5		3.8	
	Współczynnik mocy	1		1	
	Stopień izolacji	F		F	
	Pojemność zbiornika paliwa(L)	7.8/7.2(Zawór zwrotny)		7.8/7.2(Zawór zwrotny)	
	Temperatura pracy(C)	-10-40		-10-40	
	Maksymalna wysokość położenia urządzenia (m)	1500		1500	
	Zmierzony poziom ciśnienia akustycznego(dB(A))	65		65	
	Niepewność pomiaru(dB(A))	<1.5		<1.5	
	Gwarantowany poziom mocy akustycznej(dB(A))	<89		<91	
	Waga netto(kg)	3300I:32.5 3300IE:34.5		4000IE:34.5	

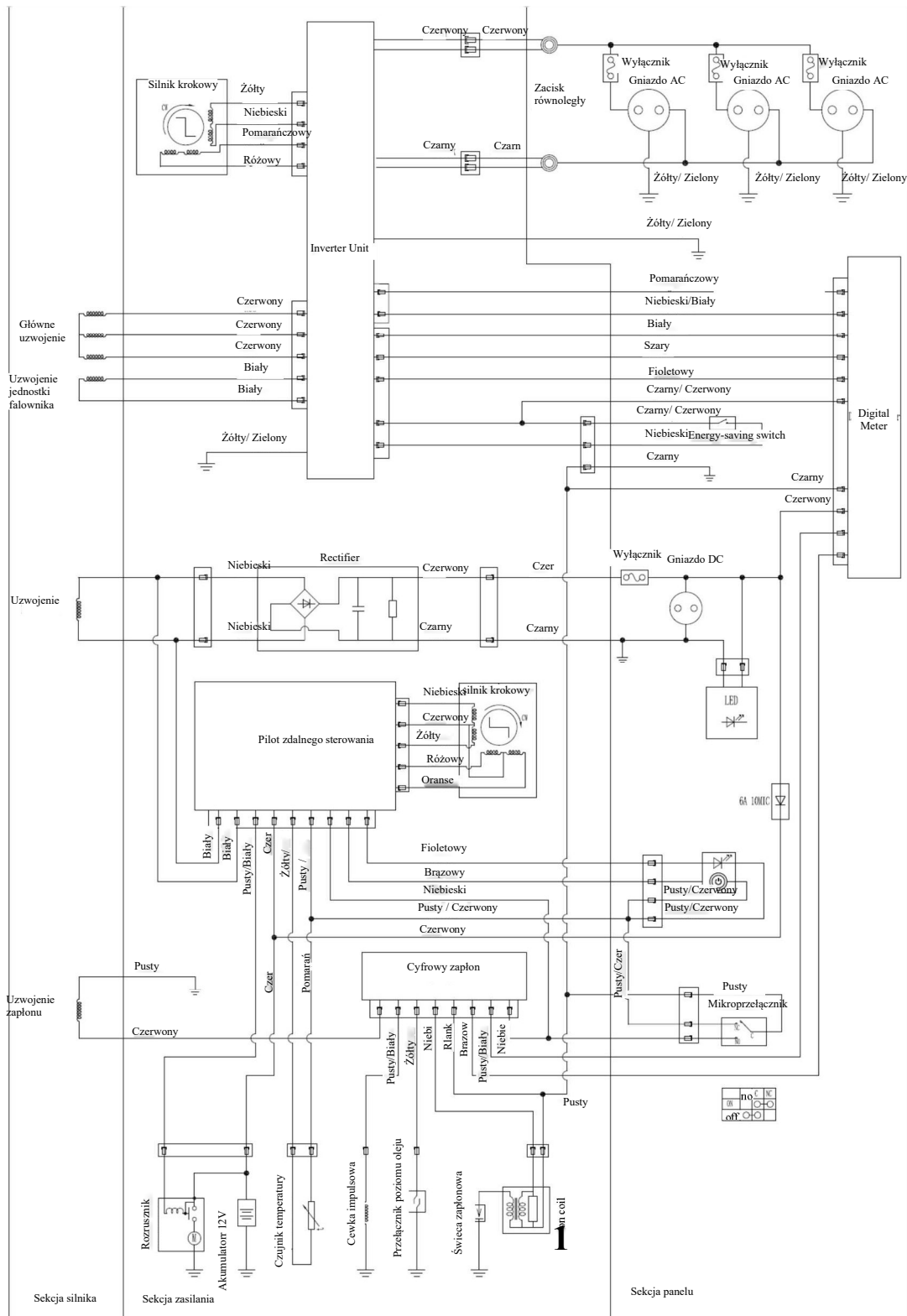
Wskazówka: Agregat prądotwórczy o różnej specyfikacji i konfiguracji może mieć różne parametry i mogą one ulec zmianie w dowolnym czasie bez powiadomienia.

2. Schemat połączeń

33001 rozruch ręczny



3300IE/4000IE rozruch elektryczny



Wskazówka: Ze względu na różne rodzaje agregatów, schemat elektryczny ma jedynie charakter poglądowy.

8.2 Utylizacja maszyny:

Odpady, które pochodzą z rozbiórki maszyny, muszą być utylizowane z poszanowaniem środowiska, bez zanieczyszczania gleby, powietrza i wody.

W każdym przypadku należy przestrzegać odpowiednich przepisów lokalnych.

Odpady pochodzące z rozbiórki maszyny są klasyfikowane jako odpady specjalne.

Dobra konsumpcyjne muszą być utylizowane zgodnie z następującymi zasadami:

- Zużyte akumulatory (jeśli występują) nie powinny być wyrzucane wraz ze zwykłymi odpadami, lecz powinny być dostarczane do odpowiednich centrów utylizacji.
- Olej: Oleje odpadowe, pozostałości olejowe i przedmioty impregnowane olejem należy usuwać poprzez punkty zbiórki i nie odprowadzać do kanalizacji miejskiej.

9. WARUNKI GWARANCJI

9.1 Uruchomienie, gwarancja i odpowiedzialność:

Agregat prądotwórczy składa się ze zmontowanego silnika i alternatora, a ich warunki gwarancji są określone przez odpowiednie firmy produkcyjne.

Firma C.G.M. Srl udziela gwarancji na własne produkty na okres 24 miesięcy od daty wystawienia faktury przez CGM, jeśli są one wykorzystywane wyłącznie do celów awaryjnych.

Zgodnie z powyższymi warunkami, firma C.G.M. Srl zobowiązuje się do bezpłatnej wymiany części, gdy w opinii jej lub jej upoważnionego przedstawiciela dana część ma wadę fabryczną lub według uznania firmy zostanie ona naprawiona we własnym zakresie lub w autoryzowanym punkcie sprzedaży. W każdym przypadku koszty robocizny związane z wymianą wadliwych części zawsze obciążają klienta.

Każda część, która zostanie wymieniona lub naprawiona w czasie trwania gwarancji, będzie objęta pozostałym okresem pierwotnej gwarancji.

Koszty zwykłej i nadzwyczajnej konserwacji obciążają klienta.

Utrata gwarancji następuje w następujących przypadkach:

- **Gdy kupujący nie przestrzega umownych zobowiązań płatniczych**
- **Gdy produkt jest demontowany, naprawiany lub modyfikowany przez osoby spoza personelu CGM Gruppi Elettrogeni srl**
- **Gdy agregat prądotwórczy jest używany w sposób niedbały lub niestaranny (błędy w obsłudze, przepięcia, nieodpowiednia konserwacja, nieprzestrzeganie obowiązujących przepisów itp.)**
- **W przypadku użytkowania w trybie ciągłym powyżej 300 godzin w ciągu roku Niniejsza gwarancja nie obejmuje pogorszenia stanu technicznego spowodowanego zużyciem.**

Odpowiedzialność CGM Gruppi Elettrogeni srl jest ściśle ograniczona do dostawy części zamiennych i naprawy części wadliwych; tym samym wyłącza się wszelką inną odpowiedzialność i zobowiązania z tytułu innych wydatków, szkód i strat bezpośrednich wynikających z użytkowania lub niemożności użytkowania agregatów prądotwórczych, zarówno całkowitego, jak i częściowego.

Wszelkie czynniki gwarancyjne, które różnią się od tych wymienionych powyżej, muszą być określone w formie pisemnej.

Niniejsze warunki gwarancji tracą ważność, jeśli podczas realizacji zamówienia zostaną określone inne warunki.

Dystrybucja i autoryzowany serwis na terenie POLSKI

Bottari Polska sp. z o.o.

Ul. Długa 7

96-325 Radziejowice Parcel

www.bottari.pl

W przypadku pytań lub problemów prosimy o kontakt z naszym serwisem:

www.bottari.pl

reklamacje@bottari.pl

tel. +46 858 28 93

Formularz zgłoszeniowy / kontaktowy www.bottari.pl/reklamacje-czesci-zamienne