

Lenovo

G27q-30

Instrukcja obsługi

Lenovo

# Numery produktów

C22270QG0

66E8-G\*C2-WW

Wydanie pierwsze (Styczeń 2022)

© Copyright Lenovo 2022.

Produkty LENOVO, dane, oprogramowanie komputera oraz usługi, są opracowywane wyłącznie na koszt własny i sprzedawane podmiotom rządowym jako produkty komercyjne, zgodnie z przepisami 48 C.F.R. 2.101, z ograniczonymi i zastrzeżonymi prawami do użytkowania, reprodukcji i ujawniania informacji.

**UWAGA DOTYCZĄCA OGRANICZONYCH I ZASTRZEŻONYCH PRAW** Jeżeli produkty, dane, oprogramowanie komputerowe lub usługi dostarczane są zgodnie z warunkami umowy Generalnego Urzędu ds. Usług “GSA”, umowa, użytkowanie, powielanie, lub ujawnianie informacji, są objęte ograniczeniami wynikającymi z Umowy Nr GS-35F-05925.

---

# Spis treści

<b>Informacje dotyczące bezpieczeństwa.....</b>	<b>iii</b>
Ogólne zalecenia dotyczące bezpieczeństwa.....	iii
<b>Rozdział 1. Wprowadzenie.....</b>	<b>1-1</b>
Zawartość opakowania.....	1-1
Uwaga dotycząca użytkownika.....	1-1
Opis produktu.....	1-2
Rodzaje regulacji.....	1-2
Nachylenie.....	1-2
Regulacja wysokości.....	1-2
Elementy sterowania monitora.....	1-3
Gniazdo linki zabezpieczenia.....	1-3
Konfigurowanie monitora.....	1-4
Podłączanie i włączanie monitora.....	1-4
Rejestracja opcji.....	1-8
<b>Rozdział 2. Regulacja i używanie monitora.....</b>	<b>2-1</b>
Komfort i dostępność.....	2-1
Przygotowanie stanowiska pracy.....	2-1
Ustawienie monitora.....	2-1
Szybkie porady dotyczące zdrowych nawyków pracy.....	2-2
Regulacja obrazu monitora.....	2-3
Używanie elementów sterowania bezpośredniego dostępu.....	2-3
Używanie elementów sterowania menu ekranowego (OSD).....	2-4
Wybór obsługiwanego trybu wyświetlania.....	2-6
Zrozumienie zarządzania energią.....	2-7
Dbanie o monitor.....	2-8
Odłączanie podstawy monitora i wspornika.....	2-8
Montaż na ścianie (opcjonalnie).....	2-8
<b>Rozdział 3. Informacje dodatkowe.....</b>	<b>2-10</b>
Parametry techniczne monitora.....	2-10
Rozwiązywanie problemów.....	3-2
Ręczna instalacja sterownika monitora.....	3-4
Instalacja sterownika w Windows 10.....	3-4
Instalacja sterownika w Windows 11.....	3-5
Uzyskiwanie dalszej pomocy.....	3-5
<b>Dodatek A. Serwis i pomoc techniczna.....</b>	<b>A-1</b>
Rejestracja opcji.....	A-1
Pomoc techniczna online.....	A-1
Telefoniczna pomoc techniczna.....	A-1
<b>Dodatek B. Uwagi.....</b>	<b>B-1</b>
Informacje dotyczące recyklingu.....	B-2
Znaki towarowe.....	B-3
Przewody zasilające i zasilacze.....	B-3

---

## Informacje dotyczące bezpieczeństwa

---

### Ogólne zalecenia dotyczące bezpieczeństwa

Wskazówki pomocne w bezpiecznym używaniu komputera, można uzyskać pod adresem:  
<http://www.lenovo.com/safety>

Przed instalacją tego produktu należy przeczytać część Informacje dotyczące bezpieczeństwa.



#### DANGER

Aby uniknąć niebezpieczeństwa porażenia:

- Nie należy zdejmować pokryw.
- Nie należy używać tego produktu, jeśli nie jest założony wspornik.
- Nie należy podłączać lub odłączać tego produktu podczas burzy z wyładowaniami atmosferycznymi.
- Przewód zasilający należy podłączyć do prawidłowo okablowanego i uziemionego gniazda zasilania.
- Wszelkie urządzenia do których jest podłączany ten produkt, muszą także być prawidłowo podłączone do prawidłowo okablowanych i uziemionych gniazd zasilania.
- Aby odizolować monitor od zasilania prądem elektrycznym, należy odłączyć wtyczkę od gniazda zasilania. Gniazdo zasilania powinno być łatwo dostępne.

Należy zastosować specjalne środki ostrożności, aby uniknąć zagrożeń podczas używania, instalacji, napraw, transportu lub przechowywania urządzenia, powinny być dostępne niezbędne instrukcje.

Aby zmniejszyć niebezpieczeństwo porażenia prądem elektrycznym, nie należy wykonywać żadnych czynności serwisowych, innych niż określone w instrukcjach działania, jeśli posiada się wymagane do tego kwalifikacje.

#### Obsługa

- Jeśli monitor waży powyżej 18 kg (39,68 funta), do jego przenoszenia lub podnoszenia wymagane są dwie osoby.

---

## Rozdział 1. Wprowadzenie

Ta instrukcja obsługi zawiera szczegółowe informacje dotyczące posiadanego monitora z płaskim panelem. W celu szybkiego uzyskania informacji na temat produktu należy sprawdzić dostarczony z monitorem poster ustawień.

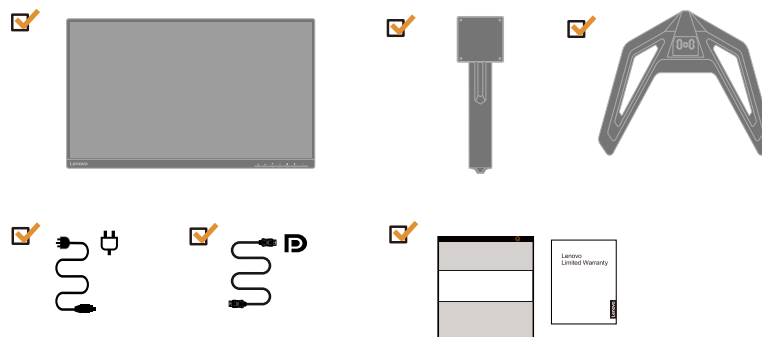
Lenovo G27q-30 obsługuje Lenovo Display Control Center - **Artery**.

---

### Zawartość opakowania

W opakowaniu powinny znajdować się następujące elementy:

- *Monitor z płaskim panelem*
- *Ulotka informacyjna*
- *Broszura ograniczonej gwarancji Lenovo*
- *Wspornik*
- *Podstawa*
- *Kabel DP*
- *Przewód zasilający*

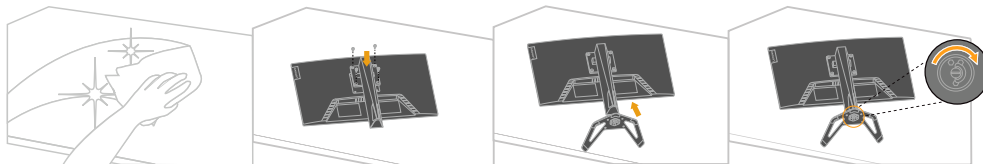


---

### Uwaga dotycząca użytkowania

Aby skonfigurować monitor, należy sprawdzić pokazane poniżej ilustracje.

**Uwaga:** Nie należy dotykać ekranu monitora. Ekran jest wykonany ze szkła i może ulec uszkodzeniu z powodu nieostrożnej obsługi lub zbyt silnego naciskania.



1. Ostrożnie połóż monitor na płaskiej powierzchni.
2. Przymocuj wspornik i podstawę do monitora.

**Uwaga:** Aby zamocować zestaw montażowy VESA, należy sprawdzić część “Montaż na ścianie (opcjonalnie)” na stronie 2-8.

---

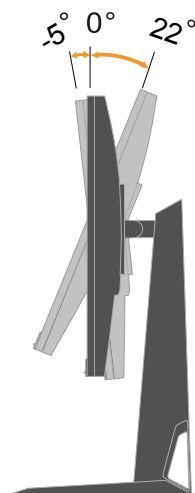
## Opis produktu

W tym rozdziale znajdują się informacje dotyczące regulacji pozycji monitora, ustawiania elementów sterowania użytkownika oraz używania gniazda linki blokady.

### Rodzaje regulacji

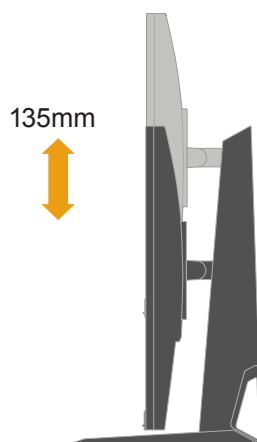
#### Nachylenie

Sprawdź na ilustracji poniżej przykładowy zakres nachylenia.



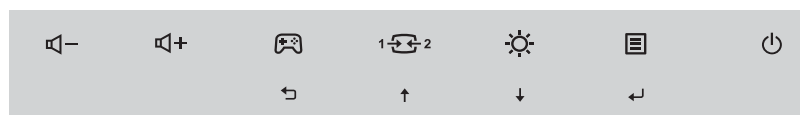
#### Regulacja wysokości

W celu regulacji wysokości, użytkownik powinien nacisnąć w dół lub podnieść w górę monitor.



## Elementy sterowania monitora

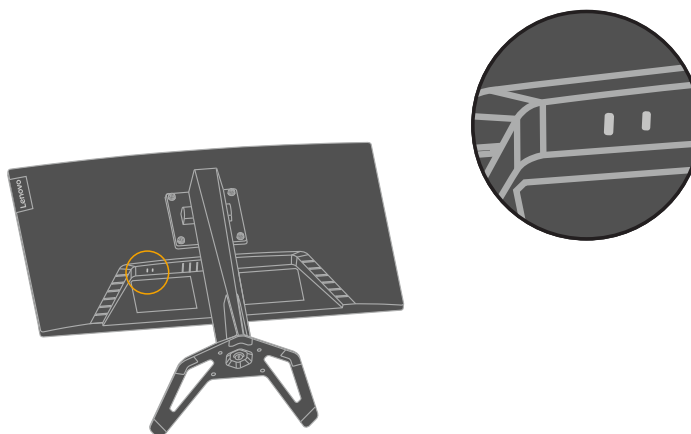
Z przodu monitora znajdują się elementy sterowania, używane do regulacji wyświetlacza.



W celu uzyskania informacji o używaniu tych elementów sterowania, należy sprawdzić część "Regulacja obrazu monitora" na stronie 2-3.

## Gniazdo linki zabezpieczenia

Posiadany monitor jest wyposażony w gniazdo linki zabezpieczenia zlokalizowane z tyłu monitora (w pozycji dolnej).



## Konfigurowanie monitora

Ten rozdział zawiera informacje dotyczące konfiguracji monitora.

### Podłączanie i włączanie monitora

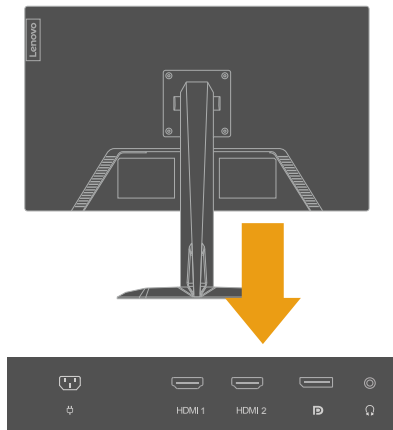
**Uwaga:** Przed wykonaniem tej procedury należy przeczytać część Informacje dotyczące bezpieczeństwa, na stronie iii.

1. Wyłącz komputer oraz wszystkie podłączone urządzenia i odłącz przewód zasilający komputera.



**Uwaga:** Pokazany tutaj typ wtyki i gniazda służy wyłącznie jako ilustracja.

2. Podłącz kable zgodnie ze wskazaniami poniżej.

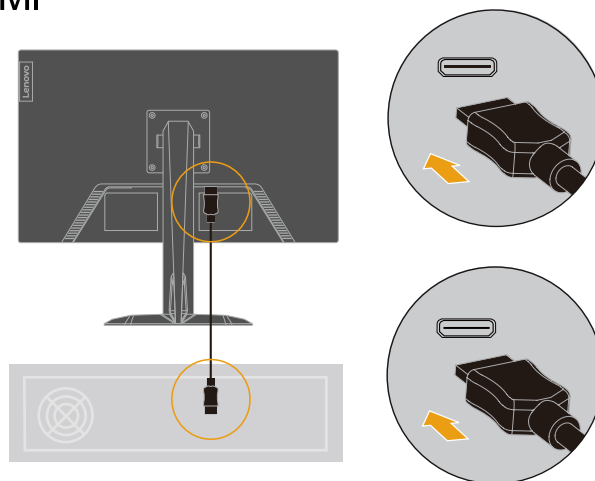


3. Do podłączania wejścia HDMI komputera.

Uwaga: Firma Lenovo zaleca aby klienci którzy wymagają używania wejścia HDMI w swoich monitorach, zakupili “Kabel Lenovo HDMI do HDMI OB47070”

[www.lenovo.com/support/monitoraccessories](http://www.lenovo.com/support/monitoraccessories).

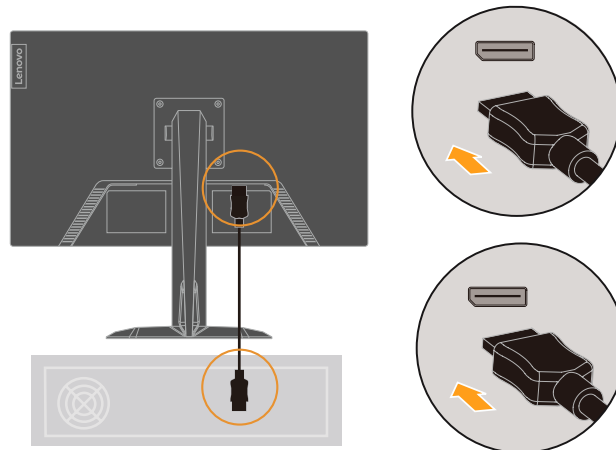
### HDMI





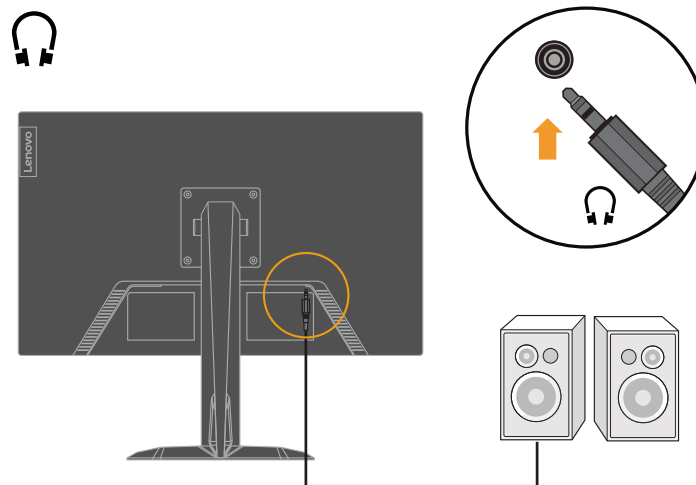
4. Do podłączenia wejścia DP komputera.

DP



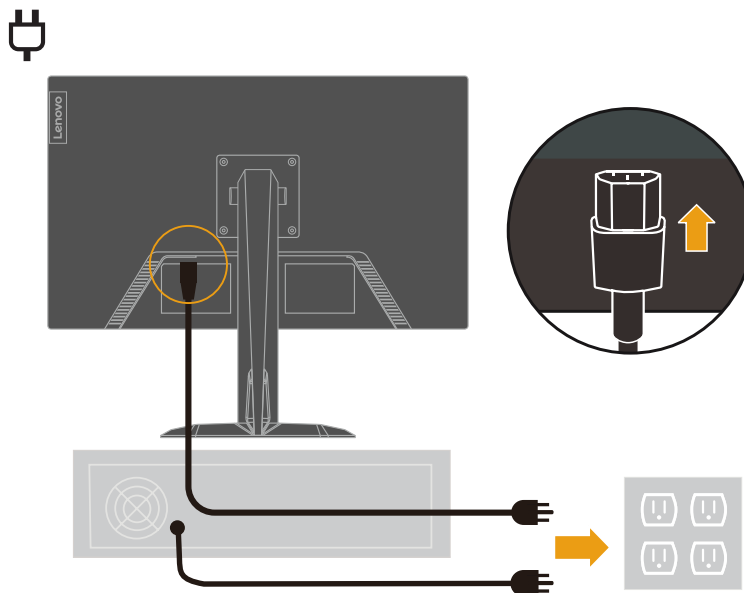
5. Podłącz kabel audio głośnika i gniazdo audio monitora w celu transferu źródła audio z HDMI lub DP.

**Uwaga:** Wyjście audio w trybach HDMI lub DP.



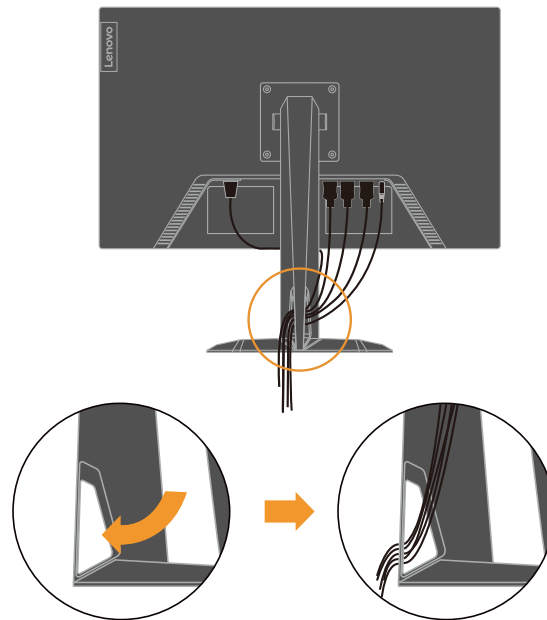
6. Podłącz do monitora przewód zasilający, a następnie podłącz przewód zasilający monitora i przewód komputera do uziemionych gniazd zasilania prądem elektrycznym.

**Uwaga:** Z tym urządzeniem należy używać atestowany przewód zasilający. Należy wziąć pod uwagę obowiązujące w danym kraju wymogi dotyczące instalacji elektrycznych lub regulacje dotyczące sprzętu. Należy używać atestowany przewód zasilający, odpowiadający co najmniej zwykłemu, elastycznemu przewodowi, wykonanemu z PCW, zgodnie z IEC 60227 (oznaczenie H05VV-F 3G 0,75mm<sup>2</sup> lub H05VVH2-F2 3G 0,75mm<sup>2</sup>). Alternatywnie można używać elastyczny przewód z gumy syntetycznej, zgodnie z IEC 60245 (oznaczenie H05RR-F 3G 0,75mm<sup>2</sup>).

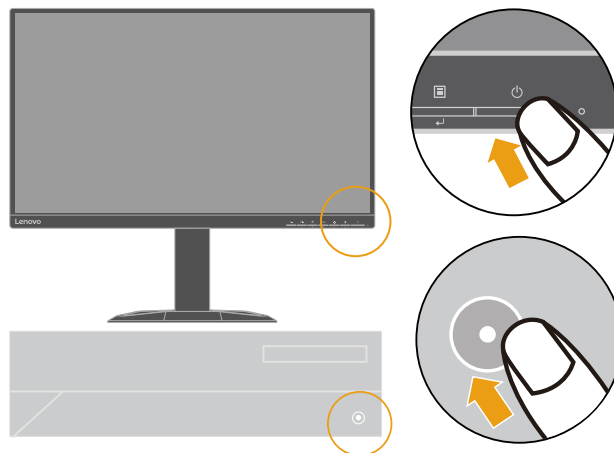


**Uwaga:** Pokazany tutaj typ wtyki i gniazda służy wyłącznie jako ilustracja.

7. Podłącz kable z wykorzystaniem zaczepu do prowadzenia kabli.



8. Włącz zasilanie monitora i komputera.



9. Podczas instalacji sterownika monitora, pobierz sterownik odpowiadający modelowi posiadanego monitora, ze strony internetowej Lenovo [https://pcsupport.lenovo.com/solutions/g27q\\_30](https://pcsupport.lenovo.com/solutions/g27q_30). W celu instalacji sterownika, sprawdź część “Ręczna instalacja sterownika monitora” na stronie 3-5.



---

## Rejestracja opcji

Dziękujemy za zakupienie tego produktu Lenovo. Prosimy o poświęcenie kilku chwil na rejestrację produktu i dostarczenie informacji, które pomogą Lenovo w lepszej obsłudze użytkownika w przyszłości. Twoja opinia jest dla nas cenna i pomoże nam w opracowywaniu ważnych dla użytkowników produktów i usług oraz usprawnianiu dróg komunikacji z użytkownikami. Zarejestruj swoją opcję na następującej stronie internetowej: <http://www.lenovo.com/register>

Firma Lenovo będzie wysyłać informacje i aktualizacje dotyczące zarejestrowanego produktu, dopóki nie zostanie wskazana w kwestionariuszu na stronie internetowej, rezygnacja z dalszego otrzymywania informacji.

---

## Rozdział 2. Regulacja i używanie monitora

W tej części znajdują się informacje dotyczące regulacji i używania monitora.

---

### Komfort i dostępność

Dobre nawyki w zakresie ergonomii są ważne i pozwalają maksymalnie wykorzystać zalety komputera osobistego oraz uniknąć dyskomfortu podczas pracy. Należy przygotować stanowisko pracy i użytkowany sprzęt w sposób odpowiadający indywidualnym potrzebom i rodzajowi wykonywanej pracy. Ponadto, aby zwiększyć swoją wydajność i podnieść komfort pracy podczas użytkowania komputera, należy stosować zdrowe nawyki pracy. W celu uzyskania szczegółowych informacji dotyczących tych zagadnień, należy odwiedzić stronę internetową poświęconą zdrowym nawykom podczas pracy z komputerem, pod adresem <http://www.lenovo.com/healthycomputing/>.

### Przygotowanie stanowiska pracy

W celu zapewnienia komfortu pracy, należy używać obszar roboczy na odpowiedniej wysokości i w dostępnym zakresie.

Należy tak zorganizować obszar roboczy, aby był odpowiedni dla używanych materiałów i sprzętu. Miejsce robocze należy utrzymywać w czystości i usunąć zazwyczaj używane materiały, pozostawiając jedynie przedmioty najczęściej używane, np. myszkę komputerową lub aparat telefoniczny, aby zapewnić do nich łatwy dostęp.

Roźmieszczenie i konfiguracja sprzętu odgrywa istotną rolę w odniesieniu do roboczej pozycji ciała. Następujące tematy opisują sposoby optymalizacji konfiguracji sprzętu w celu osiągnięcia i utrzymania właściwej pozycji roboczej ciała.

### Ustawienie monitora

Monitor komputera należy tak ustawić i wyregulować, aby zapewnić komfortowe widzenie, biorąc pod uwagę następujące elementy:

- Zalecana odległość widzenia od oczu do ekranu monitora wynosi 1,5x przekątna ekranu. Rozwiązania umożliwiające osiągnięcie tej wymaganej odległości w zatłoczonym otoczeniu biurowym to odsunięcie biurka od ściany lub przepierzenia w celu utworzenia miejsca na monitor, użycie płaskiego panelu lub niewielkich wyświetlaczy, umieszczenie monitora w rogu biurka lub umieszczenie klawiatury na wysuwanej podstawie w celu utworzenia głębszej powierzchni roboczej.
- **Wysokość monitora:** Ustaw monitor w taki sposób, aby głowa i szyja znajdowały się w wygodnej i neutralnej (pionowa lub wyprostowana) pozycji. Jeśli posiadany monitor nie ma regulacji wysokości, aby uzyskać wymaganą wysokość może być konieczne podłożenie pod podstawę książek lub innych trwałych obiektów. Ogólna zasada to takie ustawienie monitora, aby siedząc wygodnie przed monitorem, górna część ekranu znajdowała się na wysokości wzroku lub nieco poniżej. Jednakże należy brać pod uwagę optymalizację ustawienia wysokości monitora, aby linia widzenia między oczami a środkiem monitora odpowiadała preferowanej odległości i komfortowi widzenia, gdy mięśnie wokół oczu są rozluźnione.
- **Nachylenie:** Należy wyregulować nachylenie monitora, aby zoptymalizować wygląd wyświetlanej zawartości ekranu i dostosować preferowane położenie głowy i szyi.
- **Ogólne założenia dotyczące lokalizacji monitora:** Monitor należy ustawić w taki sposób, aby wyeliminować odbłaski i odbicia światła na ekranie spowodowane oświetleniem sufitowym lub światłem wpadającym przez pobliskie okna.

Poniżej zamieszczono porady dotyczące komfortowego widzenia treści na ekranie monitora:

- Należy używać odpowiedniego oświetlenia do wykonywanej pracy.
- Należy używać elementy sterowania jasnością i kontrastem monitora (jeśli są dostępne), aby zoptymalizować obraz na ekranie do własnych preferencji wizualnych.
- Ekran monitora należy utrzymywać w czystości, aby można było się skoncentrować na wyświetlanej na ekranie treści.

Patrzanie w sposób skoncentrowany i trwały może powodować zmęczenie wzroku. Od czasu do czasu należy oderwać wzrok od monitora i patrzeć na oddalony przedmiot, aby rozluźnić mięśnie oczu. W przypadku pytań dotyczących zmęczenia oczu i dyskomfortu wizualnego, należy skonsultować się z okulistą.

## Szybkie porady dotyczące zdrowych nawyków pracy

Następujące informacje stanowią zestawienie najważniejszych czynników, które należy brać pod uwagę, aby użytkowanie komputera było komfortowe i wydajne.

- **Przyjęcie dobrej pozycji ciała rozpoczyna się od ustawienia sprzętu:** Odpowiednie przygotowanie miejsca pracy oraz ustawienia sprzętu komputerowego mają istotny wpływ na przyjmowaną pozycję ciała podczas użytkowania komputera. Należy zoptymalizować pozycję i orientację sprzętu, poprzez zastosowanie się do zasad opisanych w rozdziale „Przygotowanie stanowiska pracy” na stronie 2-1, aby utrzymać jak najbardziej komfortową i wydajną pozycję ciała podczas pracy. Należy także wykorzystać możliwości regulacji komponentów komputera oraz umeblowania biura, aby jak najlepiej dopasować je do własnych, zmiennych preferencji.
- **Niewielkie zmiany pozycji ciała mogą pomóc w wyeliminowaniu dyskomfortu:** Im dłuższe siedzenie i praca przy komputerze, tym ważniejsze jest utrzymanie odpowiedniej pozycji ciała. Należy unikać przyjmowania jednej pozycji ciała przez dłuższy okres czasu. Należy okresowo wykonywać niewielkie zmiany pozycji ciała, aby zapobiec występowaniu dyskomfortu. Do zmiany pozycji ciała, należy używać regulacje dostępne w sprzęcie i umeblowaniu.
- **Krótkie, okresowe przerwy pomogą w utrzymaniu zdrowia podczas pracy z komputerem:** Ponieważ praca przy komputerze to zajęcie statyczne, szczególnie ważne jest wykonywanie krótkich przerw. Należy cyklicznie wstawać od stanowiska pracy, aby rozprostować nogi lub zrobić sobie coś do picia, bądź robić krótkie przerwy podczas używania komputera. Krótkie przerwy od pracy zapewnią pożądaną zmianę pozycji ciała i wykonanie pracy w sposób komfortowy i wydajny.

## Regulacja obrazu monitora

W tej części znajduje się opis funkcji sterowania, które służą do regulacji obrazu monitora.

### Używanie elementów sterowania bezpośredniego dostępu

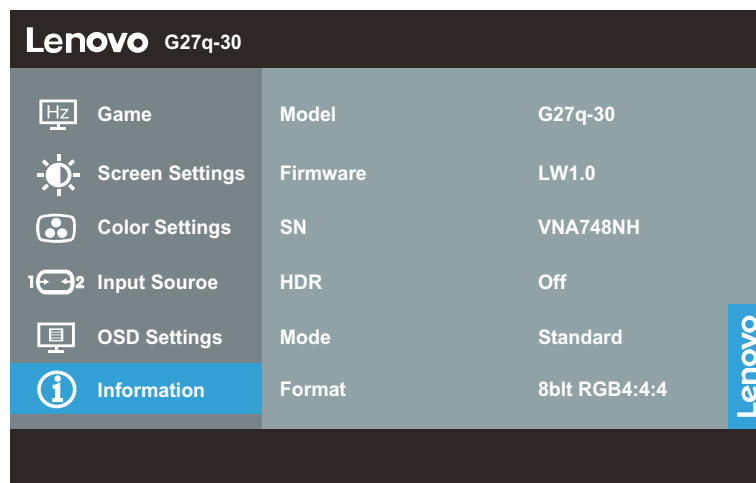
Te elementy sterowania mogą być używane, jeśli na ekranie nie wyświetla się menu ekranowe (OSD).

Tabela 2-1. Elementy sterowania bezpośredniego dostępu

	<b>Ikona</b>	<b>Element sterowania</b>	<b>Opis</b>
1		Menu	Dostęp do menu OSD Naciśnij w celu potwierdzenia wyboru Naciśnij i przytrzymaj przez 10 sekund, aby zablokować/odblokować menu
		Enter	Naciśnij, aby przejść do następnego poziomu w menu głównego/podmenu lub przejść do poprzedniego poziomu na pasku regulacji
2		Brightness (Jasność)	Bezpośredni dostęp do regulacji jasności
		Increase (Zwiększenie)/ Down (W dół)	Przycisk przeglądania w dół Do zwiększania wartości paska regulacji/ dostrajania Naciśnij, aby przejść do następnego elementu
3		Input Source (Źródło wejścia)	Służy do przełączania źródła wejścia video
		Decrease (Zmniejszenie)/Up (W górę)	Przycisk przeglądania w górę Do zmniejszania wartości paska regulacji/ dostrajania Naciśnij, aby przejść do poprzedniego elementu
4		Game Mode (Tryb Gra)	Bezpośredni dostęp do Trybu Gra
		DDC-CI	Naciśnij i przytrzymaj przez 10 sekund, aby włączyć lub wyłączyć funkcję DDC-CI
		Exit (Wyjście)	Zakończenie i powrót do poprzedniego poziomu
5		Volume(Głośność)	Zwiększ głośność głośnika
6		Volume(Głośność)	Zmniejsz głośność głośnika

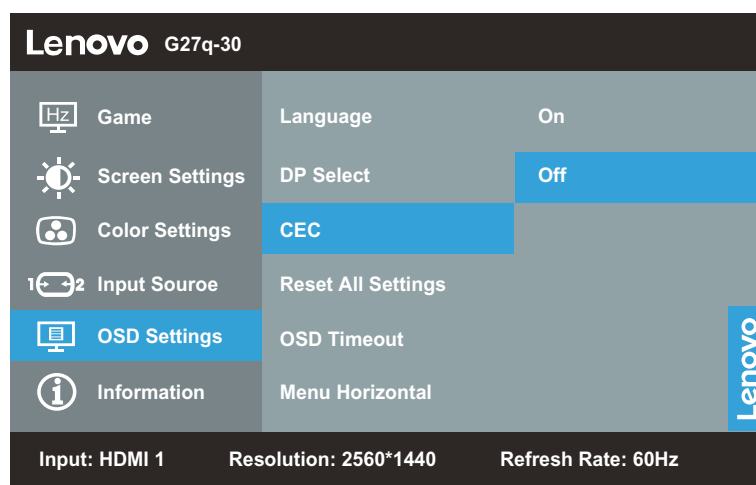
## Używanie elementów sterowania menu ekranowego (OSD)

W celu regulacji ustawień, elementy sterowania użytkownika można przeglądać przez OSD.



W celu użycia elementów sterowania:

1. Naciśnij  $\leftarrow$ , aby otworzyć menu główne OSD.
2. Użyj  $\uparrow$  lub  $\downarrow$  do przechodzenia pomiędzy ikonami. Wybierz ikonę i naciśnij  $\leftarrow$  w celu dostępu do tej funkcji. Jeśli dostępne jest podmenu, pomiędzy opcjami można przechodzić używając  $\uparrow$  lub  $\downarrow$ , a następnie nacisnąć  $\leftarrow$  w celu wyboru tej funkcji. Użyj  $\uparrow$  lub  $\downarrow$  do wykonania regulacji. Naciśnij  $\leftarrow$ , aby zapisać.
3. Naciśnij  $\leftarrow$   $\rightarrow$  w celu przejścia do tyłu przez podmenu i wyjścia z OSD.
4. Naciśnij i przytrzymaj  $\leftarrow$  przez 10 sekund, aby zablokować OSD. Zapobiegnie to przypadkowym regulacjom OSD. Naciśnij i przytrzymaj  $\leftarrow$  przez 10 sekund, aby odblokować OSD i umożliwić regulacje OSD.
5. Domyślne włączenie DDC/CI. Użyj przycisku OSD Exit (Wyjście), naciśnij i przytrzymaj  $\leftarrow$   $\rightarrow$  przez 10 sekund, aby wyłączyć/włączyć funkcję DDC/CI. Na ekranie wyświetlone zostaną słowa “DDC/CI disable (DDC/CI wyłączone)”.



**HDMI CEC** umożliwia użytkownikowi włączenie lub wyłączenie funkcji **HDMI CEC**, a obsługiwane jest tylko 1 gniazdo HDMI 1.

Włączanie/wyłączanie prądu stałego i funkcji uśpienia, może być realizowane synchronicznie przez Monitor lub Źródło (DVD/PS4/PS5/Xbox)



Tabela 2-2. Funkcje OSD

<b>Ikona OSD w menu głównym</b>	<b>Podmenu</b>	<b>Opis</b>	<b>Elementy sterowania i regulacje</b>	
Gra	Tryb Gra	Standardowy	Standardowy	
		FPS1		
		FPS2		
		Wyścigi		
		RTS		
		Game1 Game2		
	Over Drive	Wył./Poziom 1/Poziom 2/Poziom 3/Poziom 4	Poziom 2	
	MPRT	wł./wył.	Wył.	
	FreeSync Premium	Wył. / Automatyczne	Automatyczne	
Częstotliwość odświeżania	Wył./Górna lewa/Górna prawa/Dolna lewa/Dolna prawa	Wył.		
Ustawienia ekranu	Jasność	Pasek regulacji	50	
	Kontrast	Pasek regulacji	75	
	DCR	Wył. / Wł.	Wył.	
	Nasycenie	Pasek regulacji	50	
	Wzmocnienie czerni	Poziom 1/Poziom 2/Poziom 3/Poziom 4	Poziom 4	
	Tryb skalowania	Pełny ekran	Pełny ekran	
		Oryginalny współczynnik proporcji		
	Ostrość	Pasek regulacji	40	
	Względna wartość gamma	-0,4/-0,2/Domyślne/+0,2/+0,4/wył.	Domyślne	
HDR	Wył. / Automatyczne	Automatyczne		
Ustawienia kolorów	Temp. barwowa	Ciepłe	Ciepłe	
		Neutralny		
		Zimne		
		Użytkownika		R
	G			Pasek regulacji
	B			Pasek regulacji
sRGB	Wył./Wł.	Wył.		
Źródło wejścia	Automatyczne przełączanie wejścia	pole wyboru	Tak	
	HDMI 1	-		
	HDMI 2	-		
	DP	-		
Ustawienia OSD	Język	English/Français/Italiano/简体中文/Español/日本語/Deutsch/Русский	English	
	Wybór DP	DP1.1	DP1.2	
		DP1.2		
		DP1.4		
	CEC	Wł.	Wył.	
		Wył.		
	Wyzeruj wszystkie ustawienia	Anulowanie/Zerowanie do ustawień fabrycznych	Anuluj	
	Zakończenie czasu wyświetlania OSD	Pasek regulacji	10	
Menu Poziome	Pasek regulacji	100		
Menu Pionowe	Pasek regulacji	0		
Przezroczystość	Pasek regulacji	0		

<b>Ikona OSD w menu głównym</b>	<b>Podmenu</b>	<b>Opis</b>	<b>Elementy sterowania i regulacje</b>
Informacje	Model		
	Firmware		
	SN		
	HDR		
	Tryb		
	Format		
Wejście HDMI 1                      Rozdzielczość: 2560*1440                      Częstotliwość odświeżania: 60Hz			

## Wybór obsługiwane trybu wyświetlania

Tryb wyświetlania wykorzystywany przez monitor, jest kontrolowany przez komputer. Dlatego też, w celu uzyskania szczegółowych informacji na temat sposobu zmiany trybu wyświetlania, należy sprawdzić dostarczoną z komputerem dokumentację.

Wielkość obrazu, położenie oraz kształt mogą zostać zmienione przy zmianie trybu wyświetlania. Jest to normalne, a obraz można ponownie wyregulować poprzez automatyczne ustawienia obrazu i elementy sterowania obrazu.

W przeciwieństwie do monitorów CRT, które wymagają wysokiej szybkości odświeżania w celu wyeliminowania efektu migania, monitory LCD lub wykonane w technologii płaskich paneli, są właściwie pozbawione efektu migania.

Monitor wykorzystuje technologię Flicker-Free, która eliminuje widoczne migotanie obrazu, zapewniając komfortowe widzenie i zabezpieczającą użytkowników przed zmęczeniem oczu i zmęczeniem ogólnym.

**Uwaga:** Jeżeli system używany był wcześniej z monitorem CRT, a aktualnie jest skonfigurowany na tryb wyświetlania poza zakresem tego monitora, może być niezbędne ponowne podłączenie monitora CRT, aż do zmiany konfiguracji systemu; najlepiej ustawić tryb 2560 x 1440 przy częstotliwości 60 Hz, który jest oryginalnym trybem rozdzielczości wyświetlacza.

Przedstawione poniżej tryby wyświetlania zostały zoptymalizowane fabrycznie.

Tabela 2-3. Fabrycznie ustawione tryby wyświetlania

<b>Taktowanie</b>	<b>Częstotliwość odświeżania (Hz)</b>
640x480	60 Hz
720x400	70 Hz
800x600	60 Hz
1024x768	60 Hz
1280x720	60 Hz
1280x1024	60 Hz
1440x900	60 Hz
1600x900	60 Hz
1680x1050	60 Hz
1920x1080	60 Hz
2560x1440	60 Hz
2560x1440	120 Hz
2560x1440	144 Hz
2560x1440	165 Hz

---

## Zrozumienie zarządzania energią

Zarządzanie energią ma zastosowanie, gdy komputer rozpozna, że mysz lub klawiatura nie są używane przez zdefiniowany przez użytkownika okres czasu. Dostępnych jest kilka stanów opisanych w tabeli poniżej.

W celu uzyskania optymalnej wydajności, należy wyłączyć monitor na koniec każdego dnia roboczego, bądź w każdej sytuacji, gdy nie jest planowane użytkowanie monitora przez dłuższy okres czasu w danym dniu.

Tabela 2-4. Wskaźnik zasilania

Stan	Wskaźnik zasilania	Ekran	Operacja przywracania
Wł.	Białe	Normalny	
Gotowość/ wstrzymanie	Bursztynowy	Pusty	Naciśnij dowolny przycisk lub przesunij mysz  Ponowne wyświetlenie obrazu może nastąpić z niewielkim opóźnieniem. <b>Uwaga:</b> Tryb gotowości występuje także wtedy, gdy do monitora nie jest podłączone żadne źródło wyjścia obrazu.
Wył.	Wył.	Pusty	Naciśnij przycisk zasilania  Ponowne wyświetlenie obrazu może nastąpić z niewielkim opóźnieniem.

---

## Dbanie o monitor

Przed przystąpieniem do konserwacji monitora należy się upewnić, że jest wyłączone zasilanie.

### Nie wolno:

- Bezpośrednio stosować do czyszczenia monitora wodę lub inny płyn.
- Używać rozpuszczalników lub materiałów ściernych.
- Używać do czyszczenia monitora lub innych urządzeń elektrycznych łatwopalnych materiałów czyszczących.
- Dotykać ekranu monitora ostrymi lub ściernymi przedmiotami. Może to doprowadzić do trwałego uszkodzenia ekranu.
- Używać środka do czyszczenia, który zawiera roztwór antystatyczny lub podobne substancje. Może to doprowadzić do uszkodzenia powłoki ochronnej ekranu.

### Wolno:

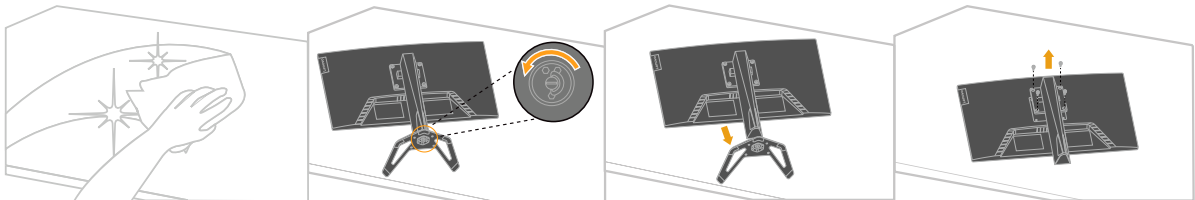
- Lekko nasączyć miękką ściereczkę wodą i delikatnie przetrzeć nią obudowę i ekran.
- Usuwać tłuste plamy lub ślady po palcach przy użyciu ściereczki i niewielkiej ilości łagodnego detergentu.

---

## Odlączenie podstawy monitora i wspornika

Czynność 1: Umieścić monitor na miękkiej i płaskiej powierzchni.

Czynność 2: Odlączyć podstawę i wspornik od monitora.



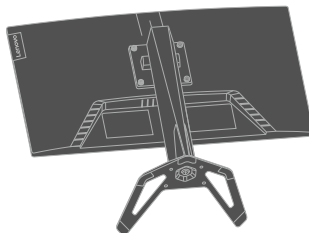
---

## Montaż na ścianie (opcjonalnie)

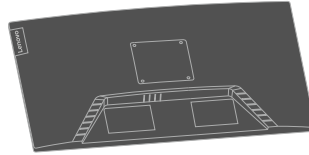
Sprawdź instrukcje dostarczone z zestawem do montażu podstawy. Aby zmienić sposób montażu monitora LCD (z biurkowego do mocowanego na ścianie), należy wykonać następujące czynności:

Czynność 1: Sprawdź, czy jest wyłączony przycisk zasilania, a następnie odłącz przewód zasilający.

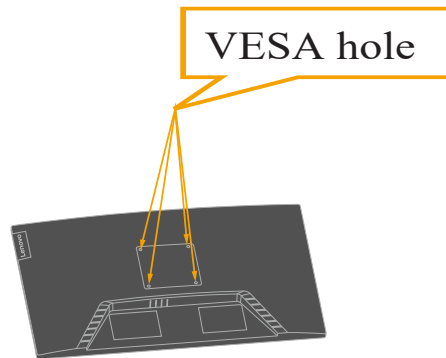
Czynność 2: Połóż wyświetlacz LCD ekranem w dół na ręczniku lub kocu.



Czynność 3: Odłącz podstawę od monitora, sprawdź część “Odłączanie podstawy monitora i wspornika”.



Czynność 4: Zamocuj wspornik montażowy z zestawu do montażu na ścianie zgodnego ze standardem VESA (rozstaw 100 mm x 100 mm) śrubą montażową VESA M4 x 10 mm.



Czynność 5: Zamocuj monitor LCD na ścianie, postępując zgodnie z instrukcjami z zestawu do montażu na ścianie.

Można używać wyłącznie ze wspornikiem do montażu na ścianie z certyfikatem UL dla wagi/obciążenia: 11,82 kg.

## Rozdział 3. Informacje dodatkowe

W rozdziale tym opisane są parametry techniczne monitora, czynności, jakie należy wykonać, aby zainstalować sterownik monitora, sposoby rozwiązywania problemów i informacje o serwisie.

### Parametry techniczne monitora

Tabela 3-1. Specyfikacje monitora dla typu-modelu 66E8-G\*C2-WW

Wymiary	Głębokość	239,2 mm (9,42 cala)
	Wysokość	528,99 mm (20,83 cala)
	Szerokość	614,1 mm (24,18 cala)
Panel	Rozmiar	27 cala
	Podświetlenie	LED
	Współczynnik proporcji	16:9
Wspornik	Nachylenie	-5° do 22°
	Regulacja wysokości	135 mm
Montaż w standardzie VESA	Obsługiwany	100 mm x 100 mm (3,94 cala x 3,94 cala)
Obraz	Wielkość przegładanego obrazu	684,663 mm (27 cala)
	Maksymalna wysokość	335,664 mm (13,22 cala)
	Maksymalna szerokość	596,736 mm (23,49 cala)
	Rozstaw pikseli	0,2331 mm (0,0092 cala)
Wejście zasilania	Napięcie zasilania	Prąd zmienny 100-240V 50-60Hz
	Maks. prąd zasilania	1,5 A
Zużycie energii	Normalne działanie	<65 W (maks.) <25 W (typowe)
	Gotowość/wstrzymanie	<0,5 W
	Wył.	<0,3 W
Wejście wideo (HDMI)	Interfejs	HDMI
	Sygnal wejścia	VESA TMDS (Panel Link™)
	Adresowalność pozioma	2560 pikseli (maks.)
	Adresowalność pionowa	1440 linii (maks.)
	Taktowanie zegara	600 MHz

Tabela 3-1. Specyfikacje monitora dla typu-modelu 66E8-G\*C2-WW

Wejście wideo (DP)	Interfejs	DP
	Sygnal wejścia	VESA TMDS (Panel Link™)
	Adresowalność pozioma	2560 pikseli (maks.)
	Adresowalność pionowa	1440 linii (maks.)
	Taktowanie zegara	650 MHz
Komunikacja	VESA DDC	CI
Obsługiwane tryby wyświetlania	Częstotliwość pozioma(HDMI)	30 kHz - 230 kHz
	Częstotliwość pionowa(HDMI)	48 Hz - 144 Hz
	Częstotliwość pozioma(DP)	30 kHz - 250 kHz
	Częstotliwość pionowa(DP)	48 Hz - 165 Hz
	Rozdzielczość natywna	2560 x 1440 przy 60 Hz
Temperatura	Działanie	0° do 50° C (32° do 114° F)
	Przechowywanie	-20° do 60° C (-4° do 140° F)
	Dostawa	-20° do 60° C (-4° do 140° F)
Wilgotność	Działanie	20% do 90% bez kondensacji
	Przechowywanie	5% do 90% bez kondensacji
	Dostawa	5% do 90% bez kondensacji

## Rozwiązywanie problemów

Jeżeli podczas konfigurowania lub użytkowania monitora pojawią się problemy, można spróbować rozwiązać je samodzielnie. Przed skontaktowaniem się ze sprzedawcą lub firmą Lenovo, należy wykonać proponowane czynności, odpowiednie dla danego problemu.

Tabela 3-2. Rozwiązywanie problemów

Problem	Możliwa przyczyna	Zalecane działanie	Odniesienie
Na ekranie wyświetlany jest komunikat “Out of Range (Poza zakresie)”, a wskaźnik zasilania miga w kolorze zielonym.	System ustawiony jest na tryb wyświetlania, który nie jest obsługiwany przez monitor.	Jeżeli wymieniany jest stary monitor, podłącz go ponownie i ustaw tryb wyświetlania w zakresie odpowiednim dla nowego monitora.  Jeżeli używany jest system Windows, uruchom ponownie system w trybie awaryjnym, a następnie wybierz obsługiwany tryb wyświetlania dla komputera.  Jeżeli podane rozwiązanie nie zadziała, skontaktuj się z Centrum Pomocy Technicznej.	“Wybór obsługiwanego trybu wyświetlania” na stronie 2-6
Nieakceptowalna jakość obrazu.	Kabel sygnału wideo nie jest dobrze podłączony do monitora lub systemu.	Sprawdź, czy kabel sygnałowy jest pewnie podłączony do systemu i monitora.	“Podłączanie i włączanie monitora” na stronie 1-4
	Ustawienia kolorów mogą być nieprawidłowe.	Wybierz inne ustawienia kolorów w menu ekranowym OSD.	“Regulacja obrazu monitora” na stronie 2-3
Wskaźnik zasilania nie świeci się i brak obrazu na ekranie.	<ul style="list-style-type: none"> <li>Nie jest włączony przełącznik zasilania monitora.</li> <li>Przewód zasilający jest poluzowany lub odłączony.</li> <li>Brak zasilania w gnieździe.</li> </ul>	<ul style="list-style-type: none"> <li>Sprawdź, czy przewód zasilający jest prawidłowo podłączony.</li> <li>Sprawdź, czy gniazdo zasilania jest pod napięciem.</li> <li>Włącz zasilanie monitora.</li> <li>Wypróbuj inny przewód zasilający.</li> <li>Wypróbuj inne gniazdo zasilania.</li> </ul>	“Podłączanie i włączanie monitora” na stronie 1-4
Pusty ekran i bursztynowy wskaźnik zasilania.	Monitor znajduje się w trybie Gotowość/ Wstrzymanie.	<ul style="list-style-type: none"> <li>Aby przywrócić działanie naciśnij dowolny przycisk klawiatury lub przesun mysz.</li> <li>Sprawdź w komputerze ustawienia Opcje zasilania.</li> </ul>	“Zrozumienie zarządzania energią” na stronie 2-7



Tabela 3-2. Rozwiązywanie problemów

<b>Problem</b>	<b>Możliwa przyczyna</b>	<b>Zalecane działanie</b>	<b>Odniesienie</b>
Pomarańczowe światło wskaźnika zasilania ale nie ma obrazu.	Poluzowany odłączony od systemu albo monitora kabel sygnału wideo.	Upewnij się, że kabel wideo jest prawidłowo podłączony do systemu.	“Podłączanie i włączanie monitora” na stronie 1-4
	Ustawione są najniższe wartości jasności i kontrastu.	Wyreguluj jasność i kontrast w menu OSD.	“Regulacja obrazu monitora” na stronie 2-3
Brak koloru jednego lub więcej pikseli.	To jest charakterystyczna cecha technologii LCD i nie oznacza defektu LCD.	Jeśli brakuje więcej niż pięciu pikseli, należy się skontaktować z Centrum Pomocy Technicznej.	Dodatek A. “Serwis i pomoc techniczna” na stronie A-1
<ul style="list-style-type: none"> <li>• Niewyraźne linie tekstu lub rozmazany obraz.</li> <li>• Poziome lub pionowe linie na obrazie.</li> </ul>	<ul style="list-style-type: none"> <li>• Nie zostały zoptymalizowane ustawienia obrazu.</li> <li>• Nie zostały zoptymalizowane właściwości wyświetlania.</li> </ul>	Wyreguluj ustawienia rozdzielczości w systemie, aby je dopasować do oryginalnej rozdzielczości tego monitora: 2560 x 1440 przy 60 Hz.	“Regulacja obrazu monitora” na stronie 2-3
		Wykonaj automatyczne ustawienia obrazu. Jeśli automatyczne ustawienia obrazu nie pomogą, wykonaj ręczne ustawienia obrazu.	“Wybór obsługiwane trybu wyświetlania” na stronie 2-6
		Podczas pracy z oryginalną rozdzielczością, można znaleźć dodatkowe poprawki regulując ustawienie DPI (Dots Per Inch [Liczba punktów na cal]).	Sprawdź część Zaawansowane we właściwościach wyświetlania systemu.

## Ręczna instalacja sterownika monitora

Poniżej znajdują się czynności ręcznej instalacji sterownika w Microsoft Windows 10, Microsoft Windows 11.

### Instalacja sterownika w Windows 10

Aby używać funkcji Plug and Play w systemie Microsoft Windows 10a, należy wykonać następujące czynności:

1. Wyłącz komputer i wszystkie podłączone urządzenia.
2. Upewnij się, że monitor jest prawidłowo podłączony.
3. Włącz monitor, a następnie system. Zaczekaj an uruchomienie przez komputer systemu operacyjnego Windows 10.
4. Na stronie internetowej Lenovo [https://pcsupport.lenovo.com/solutions/g27q\\_30](https://pcsupport.lenovo.com/solutions/g27q_30), znajdź odpowiedni sterownik monitora i pobierz go do komputera PC, do którego jest podłączony ten monitor (takiego jak desktop).
5. Na pulpicie, przesunij kursor myszy w lewy, dolny róg ekranu, kliknij prawym przyciskiem **Control Panel (Panel sterowania)**, a następnie kliknij ikonę Hardware and Sound (Sprzęt i dźwięk), a następnie kliknij **Display (Ekran)**.
6. Kliknij zakładkę **Change the display settings (Zmień ustawienia ekranu)**.
7. Kliknij ikonę **Advanced Settings (Ustawienia zaawansowane)**.
8. Kliknij zakładkę **Monitor**.
9. Kliknij przycisk **Properties (Właściwości)**.
10. Kliknij zakładkę **Driver (Sterownik)**.
11. Kliknij **Update Driver (Zaktualizuj sterownik)**, a następnie kliknij **Browse the computer to find the driver program (Przeglądaj komputer, aby znaleźć program sterownika)**.
12. Wybierz **Pick from the list of device driver program on the computer (Pobierz z listy programów sterownika urządzenia w komputerze)**.
13. Kliknij przycisk **Hard Disk (Dysk twardy)**. Przez kliknięcie przycisku **Browse (Przeglądaj)**, przeglądaj i wskaż następującą ścieżkę:  
**X:\Monitor Drivers\Windows 10**  
(gdzie **X** oznacza "oznacza "folder w którym znajduje się pobrany sterownik" (taki jak pulpit)).
14. Wybierz plik "**len G27q-30.inf**" i kliknij przycisk **Open (Otwórz)**. Kliknij przycisk **OK**.
15. W nowym oknie, wybierz **LEN G27q-30** i kliknij **Next (Dalej)**.
16. Po wykonaniu instalacji, usuń wszystkie pobrane pliki i zamknij wszystkie okna.
17. Uruchom ponownie system. System automatycznie wybierze maksymalną częstotliwość odświeżania i odpowiednie Profile dopasowania koloru.

**Uwaga:** Na monitorach LCD, w przeciwieństwie do CRT, szybsza częstotliwość odświeżania nie zwiększa jakości wyświetlania. Firma Lenovo zaleca używanie rozdzielczości 2560 x 1440 z częstotliwością odświeżania 60 Hz lub 640 x 480 z częstotliwością odświeżania 60 Hz.

## Instalacja sterownika w Windows 11

Aby używać funkcji Plug and Play w systemie Microsoft Windows 11, należy wykonać następujące czynności:

1. Wyłącz komputer i wszystkie podłączone do niego urządzenia.
2. Upewnij się, że monitor jest prawidłowo podłączony.
3. Włącz monitor, a następnie system. Zaczekaj an uruchomienie przez komputer systemu operacyjnego Windows 11.
4. Na stronie internetowej Lenovo [https://pcsupport.lenovo.com/solutions/g27q\\_30](https://pcsupport.lenovo.com/solutions/g27q_30), znajdź odpowiedni sterownik monitora i pobierz go do komputera PC, do którego jest podłączony ten monitor (takiego jak desktop).
5. Otwórz okno **Display Properties (Właściwości wyświetlania)** klikając ikonę **Start, Control Panel (Panel sterowania) i Hardware and Sound (Sprzęt i dźwięk)**, a następnie klikając ikonę **Display (Ekran)**.
6. Kliknij zakładkę **Change the display settings (Zmień ustawienia ekranu)**.
7. Kliknij ikonę **Advanced Settings (Ustawienia zaawansowane)**.
8. Kliknij zakładkę **Monitor**.
9. Kliknij przycisk **Properties (Właściwości)**.
10. Kliknij zakładkę **Driver (Sterownik)**.
11. Kliknij **Update Driver (Zaktualizuj sterownik)**, a następnie kliknij **Browse the computer to find the driver program (Przeglądaj komputer, aby znaleźć program sterownika)**.
12. Wybierz **Pick from the list of device driver program on the computer (Pobierz z listy programów sterownika urządzenia w komputerze)**.
13. Kliknij przycisk **Hard Disk (Dysk twardy)**. Przez kliknięcie przycisku **Browse (Przeglądaj)**, przeglądaj i wskaż następującą ścieżkę:  
**X:\Monitor Drivers\Windows 11**  
(gdzie X oznacza "oznacza "folder w którym znajduje się pobrany sterownik" (taki jak pulpit)).
14. Wybierz plik **"len G27q-30.inf"** i kliknij przycisk **Open (Otwórz)**. Kliknij przycisk **OK**.
15. W nowym oknie, wybierz **LEN G27q-30** i kliknij **Next (Dalej)**.
16. Po wykonaniu instalacji, usuń wszystkie pobrane pliki i zamknij wszystkie okna.
17. Uruchom ponownie system. System automatycznie wybierze maksymalną częstotliwość odświeżania i odpowiednie Profile dopasowania koloru.

**Uwaga:** Na monitorach LCD, w przeciwieństwie do CRT, szybsza częstotliwość odświeżania nie zwiększa jakości wyświetlania. Firma Lenovo zaleca używanie rozdzielczości 2560 x 1440 z częstotliwością odświeżania 60 Hz lub 640 x 480 z częstotliwością odświeżania 60 Hz.

## Uzyskiwanie dalszej pomocy

Jeśli nadal nie można rozwiązać problemu, należy się skontaktować z Centrum Pomocy Technicznej Lenovo. W celu uzyskania dalszych informacji o kontaktowaniu się z Centrum Pomocy Technicznej, sprawdź Dodatek A. "Serwis i pomoc techniczna" na stronie A-1

---

## Dodatek A. Serwis i pomoc techniczna

Poniżej opisany jest zakres pomocy technicznej, jaki jest dostępny dla tego produktu w okresie gwarancyjnym lub przez cały okres żywotności tego produktu. W celu uzyskania szczegółowych informacji na temat warunków udzielonej gwarancji przez firmę Lenovo, należy sprawdzić ograniczoną gwarancją Lenovo.

---

### Rejestracja opcji

Dokonanie rejestracji zapewni otrzymywanie aktualizacji dotyczących serwisu i pomocy technicznej, a także bezpłatnych i promocyjnych akcesoriów komputerowych oraz innych treści. Przejdź na stronę: <http://www.lenovo.com/register>

---

### Pomoc techniczna online

Pomoc techniczna online dostępna jest w okresie żywotności produktu na stronie internetowej: <http://www.lenovo.com/support>

W okresie gwarancyjnym istnieje także możliwość wymiany produktu lub uszkodzonych komponentów. Ponadto, jeśli wybrana opcja zostanie zainstalowana na komputerze Lenovo, użytkownik będzie uprawniony do uzyskania obsługi serwisowej we własnym kraju. Przedstawiciel pomocy technicznej może udzielić pomocy w wyborze najlepszego rozwiązania.

---

### Telefoniczna pomoc techniczna

Pomoc w zakresie instalacji i konfiguracji ze strony Centrum obsługi klienta będzie dostępna przez 90 dni od momentu wycofania opcji z rynku. Po tym czasie, zależnie od decyzji podjętej przez firmę Lenovo, nastąpi zaprzestanie świadczenia usług w zakresie wsparcia technicznego, bądź zapewnienie wsparcia odpłatnie. Dodatkowe wsparcie jest także dostępne za symboliczną opłatą.

Przed skontaktowaniem się z przedstawicielem pomocy technicznej, należy przygotować następujące informacje: nazwę i numer opcji, dowód zakupu, nazwę producenta komputera, model, numer seryjny i instrukcję obsługi, dokładną treść komunikatu błędu, opis problemu, a także informacje o sprzętowej i programowej konfiguracji systemu.

W trakcie rozmowy telefonicznej konieczne może być posiadanie dostępu do komputera, aby przedstawiciel pomocy technicznej mógł udzielić pomocy w rozwiązaniu problemu.

Numery telefonów mogą ulec zmianie bez wcześniejszego powiadomienia. Najbardziej aktualny wykaz telefonów do pomocy technicznej firmy Lenovo jest dostępny na stronie internetowej: <http://consumersupport.lenovo.com>

Kraj lub region	Numer telefoniczny
Argentyna	0800-666-0011 (Hiszpański, Angielski)
Australia	1-800-041-267 (Angielski)
Austria	0810-100-654 (według stawek lokalnych) (Niemiecki)
Belgia	Usługa gwarancyjna i pomoc techniczna: 02-339-36-11 (Holenderski, Francuski)
Boliwia	0800-10-0189 (Hiszpański)

---

## Dodatek B. Uwagi

Firma Lenovo może nie oferować produktów, usług lub funkcji omawianych w tym dokumencie, we wszystkich krajach. Informacje o produktach i usługach oferowanych aktualnie na terenie danego kraju można uzyskać u lokalnego przedstawiciela firmy Lenovo. Wszelkie odniesienia dotyczące produktu Lenovo, programu lub usługi, nie oznaczają i nie sugerują, że można używać wyłącznie ten produkt Lenovo, program lub usługę. Mogą być używane wszelkie funkcjonalnie równoważne produkty, programy lub usługi, które nie naruszają wszelkich praw wartości intelektualnej Lenovo. Jednakże, na użytkownika spoczywa odpowiedzialność za ocenę i sprawdzenie działania dowolnego innego produktu, programu lub usługi.

Firma Lenovo może być właścicielem patentów lub zgłoszeń patentowych oczekujących na zatwierdzenie, których przedmiotem mogą być kwestie opisane w tym dokumencie. Posiadanie tego dokumentu nie daje żadnych praw licencyjnych do tych patentów. Zapytania dotyczące licencji można kierować pisemnie pod adres:

*Lenovo (United States), Inc.  
1009 Think Place - Building One  
Morrisville, NC 27560  
USA  
Adresat: Dyrektor ds. Licencji Lenovo*

LENOVO UDOSTĘPNIĄ TĘ PUBLIKACJĘ W STANIE "JAKA JEST", BEZ UDZIELANIA JAKICHKOLWIEK GWARANCJI, ZARÓWNO WYRAŻONYCH JAK I DOROZUMIANYCH, WŁĄCZNIE, ALE NIE TYLKO, Z DOROZUMIANYMI GWARANCJAMI NIE NARUSZANIA PRAW STRON TRZECICH, PRZYDATNOŚCI HANDLOWEJ LUB DOPASOWANIA DO OKREŚLONEGO CELU. Ustawodawstwa niektórych krajów nie dopuszczają zastrzeżeń dotyczących gwarancji wyraźnych lub domniemanych w odniesieniu do pewnych transakcji; w takiej sytuacji powyższe zdanie nie ma zastosowania.

W niniejszej publikacji mogą występować nieścisłości techniczne lub błędy drukarskie. Informacje tutaj zawarte mogą okresowo podlegać zmianom; zmiany te będą uwzględniane w nowych wydaniach tej publikacji. W dowolnym momencie, bez wcześniejszego powiadomienia, firma Lenovo może dokonywać usprawnień oraz/ lub zmian w tych produktach bądź programach, które opisane są w tej publikacji.

Produkty opisane w niniejszym dokumencie nie są przeznaczone do używania w aplikacjach wykorzystywanych przy przeszczepach ani w innych rozwiązaniach stosowanych dla podtrzymywania życia, ponieważ wadliwe działanie może spowodować obrażenia lub doprowadzić do śmierci osób. Informacje zawarte w tym dokumencie nie wpływają i nie zmieniają specyfikacji lub gwarancji produktu Lenovo. Żadne z postanowień niniejszego dokumentu nie ma charakteru wyraźnej lub domniemanej licencji czy zabezpieczenia bądź ochrony przed roszczeniami w ramach praw własności intelektualnej Lenovo lub stron trzecich. Wszelkie zawarte tu informacje zostały uzyskane w konkretnym środowisku i mają charakter ilustracyjny. Dlatego, rezultaty osiągnięte w innych środowiskach operacyjnych mogą być inne.

Firma Lenovo może używać lub rozpowszechniać pozyskane informacje w dowolny sposób i uznany za najbardziej właściwy, bez ponoszenia odpowiedzialności.

Wszelkie informacje zawarte w tej publikacji i odnoszące się do innych stron internetowych, nie należących do firmy Lenovo, mają wyłącznie charakter informacyjny i w żaden sposób nie jest zamierzone reklamowanie tych stron. Materiały dostępne na tych stronach internetowych nie są częścią składową materiałów przygotowanych dla tego produktu firmy Lenovo, dlatego korzystanie z tych stron dokonywane jest na własne ryzyko.

Wszelkie dane dotyczące wydajności, które podane są w tym dokumencie zostały uzyskane w

kontrolowanym środowisku. Dlatego rezultaty osiągnięte w innych środowiskach operacyjnych mogą różnić się w sposób znaczący. Niektóre pomiary mogły być wykonywane w systemach na poziomie rozwojowym i dlatego nie ma gwarancji, że możliwe będzie uzyskanie takich samych pomiarów w powszechnie stosowanych systemach. Ponadto niektóre pomiary mogły być uzyskane przez ekstrapolację. Rzeczywiste wyniki mogą być odmienne. Użytkownicy tego dokumentu powinni zweryfikować odpowiednie dane pod kątem określonego środowiska.

---

## Informacje dotyczące recyklingu

Firma Lenovo zachęca właścicieli sprzętu informatycznego (IT) do odpowiedzialnego recyklingu, nieprzydatnych już urządzeń. Firma Lenovo oferuje różnorodne programy i usługi, wspomagające właścicieli w recyklingu ich produktów IT. Informacje dotyczące recyklingu produktów Lenovo można uzyskać na stronie internetowej:

<http://www.lenovo.com/recycling>

環境配慮に関して

本機器またはモニターの回収サイクルについて

企業のお客様が、本機器が使用済みとなり廃棄される場合は、資源有効利用促進法の規定により、産業廃棄物として、地域を管轄する県知事あるいは、政令市長の許可を持った産業廃棄物処理業者に適正処理を委託する必要があります。また、弊社では資源有効利用促進法に基づき使用済みパソコンの回収および再利用・再資源化を行う「PC回収サイクル・サービス」を提供しています。詳細は、[https://www.lenovo.com/jp/ja/services\\_warranty/recycle/pcrecycle/](https://www.lenovo.com/jp/ja/services_warranty/recycle/pcrecycle/)をご参照ください。

また、同法により、家庭で使用済みとなったパソコンのメーカー等による回収再資源化が2003年10月1日よりスタートしました。詳細は、[https://www.lenovo.com/jp/ja/services\\_warranty/recycle/pcrecycle/](https://www.lenovo.com/jp/ja/services_warranty/recycle/pcrecycle/)をご参照ください。

重金属を含む内部部品の廃棄処理について

本機器のプリント基板等には微量の重金属（鉛など）が使用されています。使用後は適切な処理を行うため、上記「本機器またはモニターの回収サイクルについて」に従って廃棄してください。

### Zbiórka i recykling zużytych komputerów lub monitorów Lenovo

Pracownicy firm, którzy chcą pozbyć się komputerów lub monitorów Lenovo, będących własnością firm, muszą to zrobić zgodnie z prawem dotyczącym promocji efektywnej utylizacji zasobów. Komputery i monitory są zaliczane do odpadów przemysłowych i powinny być prawidłowo usuwane, przez służby usuwania odpadów przemysłowych, posiadające certyfikat lokalnych władz. Zgodnie z prawem dotyczącym promocji efektywnej utylizacji zasobów, firma Lenovo Japan udostępnia, poprzez sieć punktów zbiórki komputerów PC i usługi recyklingowe, możliwości zbierania, ponownego wykorzystania i recyklingu zużytych komputerów i monitorów. Szczegółowe informacje można uzyskać na stronie internetowej Lenovo, pod adresem [https://www.lenovo.com/jp/ja/services\\_warranty/recycle/pcrecycle/](https://www.lenovo.com/jp/ja/services_warranty/recycle/pcrecycle/). Zgodnie z prawem dotyczącym promocji efektywnej utylizacji zasobów, zbiórka i recykling zużytych komputerów domowych i monitorów przez producenta, rozpoczęła się 1 października 2003 roku. Usługa ta jest udostępniana bezpłatnie użytkownikom komputerów domowych sprzedanych po 1 października 2003 roku. Szczegółowe informacje można uzyskać na stronie internetowej Lenovo, pod adresem [https://www.lenovo.com/jp/ja/services\\_warranty/recycle/personal/](https://www.lenovo.com/jp/ja/services_warranty/recycle/personal/).

### Usuwanie komponentów komputerów Lenovo

Niektóre komputery Lenovo sprzedane w Japonii, mogą zawierać metale ciężkie lub inne substancje szkodliwe dla środowiska naturalnego. Do prawidłowego usuwania zużytych komponentów, takich jak drukowane obwody elektroniczne lub napędy, wykorzystuje się opisane wyżej metody zbiórki i recyklingu zużytych komputerów lub monitorów.

---

## Znaki towarowe

Poniższe określenia są znakami towarowymi firmy Lenovo, używanymi w Stanach Zjednoczonych w innych krajach lub w każdym kraju:

Lenovo  
Logo Lenovo  
ThinkCenter  
ThinkPad  
ThinkVision

Microsoft, Windows i Windows NT są znakami towarowymi grupy firm Microsoft.

Pozostałe nazwy firm, produktów lub usług mogą być znakami towarowymi lub oznaczeniami usług innych firm.

---

## Przewody zasilające i zasilacze

Należy używać wyłącznie przewody zasilające i zasilacze, dostarczone przez producenta produktu. Nie należy używać przewodów zasilających prądu zmiennego do innych urządzeń.