

milla home



WENTYLATOR STOJĄCY MFN105

Instrukcja obsługi
i warunki gwarancji

WARUNKI BEZPIECZEŃSTWA I ZAGROŻENIA

1. Niniejszy sprzęt może być użytkowany przez dzieci w wieku co najmniej 8 lat i przez osoby o obniżonych możliwościach fizycznych, umysłowych i osoby o braku doświadczenia i znajomości sprzętu, jeżeli zapewniony zostanie nadzór lub instruktaż odnośnie użytkowania sprzętu w bezpieczny sposób i zrozumiałe związane z tym zagrożenia. Dzieci nie powinny bawić się sprzętem. Nie powinno być wykonywane czyszczenie i konserwacja sprzętu przez dzieci bez nadzoru.
2. Aby uniknąć niebezpieczeństwa, wymianę uszkodzonego przewodu zasilającego lub urządzenia należy zlecić producentowi, autoryzowanemu punktowi serwisowemu lub osobie o odpowiednich kwalifikacjach.
3. Nie zanurzać urządzenia w wodzie ani innym płynie.
4. Urządzenie jest przeznaczone tylko do użytku domowego. Producent nie ponosi odpowiedzialności za szkody powstałe w wyniku niewłaściwego lub niezgodnego z przeznaczeniem użytkowania.
5. Nie używać na zewnątrz pomieszczeń ani w wilgotnych powierzchniach.
6. Nie ciągnąć ani nie przenosić urządzenia chwytając za przewód. Nie używać przewodu jako uchwytu. Nie należy zawijać przewodu wokół urządzenia.
7. Nie wolno zostawiać urządzenia podłączonego do źródła zasilania bez nadzoru.
8. Odłączając urządzenie ze źródła zasilania nie należy ciągnąć za kabel. Należy chwycić za wtyczkę i wyjąć z gniazda elektrycznego.
9. Nie należy odłączać urządzenia mokrymi rękoma.
10. Przechowuj urządzenie oraz jego przewód poza zasięgiem dzieci.
11. Nigdy nie uruchamiaj urządzenia, gdy nie jest kompletnie zmontowane.
12. Uważaj na odstające części ubrania, długie włosy, ponieważ mogą zostać wplątane w ruchome części urządzenia.
13. Urządzenie można podłączyć tylko do źródła zasilania o napięciu i częstotliwości zgodnej ze specyfikacją na tabliczce znamionowej.
14. Nigdy nie używaj urządzenia z uszkodzonymi elementami.
15. Przed zdjęciem osłony upewnij się, że wentylator jest odłączony od zasilania.

16. Zawsze odłączaj wentylator przed regulacją lub przenoszeniem go z jednego miejsca na drugie, gdy nie jest używany lub podczas czyszczenia wentylatora.
17. Upewnij się, że podczas pracy wentylator jest umieszczony na równej, płaskiej, stabilnej i suchej powierzchni, aby uniknąć przewrócenia. Nie używaj wentylatora na nierównej powierzchni.
18. Zachowaj bezpieczną odległość co najmniej 50 cm od innych obiektów.
19. Nie umieszczaj urządzenia w pobliżu otwartego ognia, grzejników, urządzeń grzewczych lub innych urządzeń wytwarzających ciepło.
20. Nigdy nie wkładaj palców ani innych przedmiotów w osłony.

UWAGA!

NIE WOLNO PRZYKRYWAĆ URZĄDZENIA.

NIE WKŁADAĆ PALCÓW RĘKI I PRZEDMIOTÓW PRZEZ OSŁONY.

WPROWADZENIE

Dziękujemy za zaufanie, jakim nas Państwo obdarzyli, dokonując zakupu urządzenia marki **Milla Home**. Jesteśmy przekonani, że to bardzo dobrej jakości urządzenie zapewni Państwu dużo radości i satysfakcji z jego użytkowania.

NALEŻY DOKŁADNIE PRZECZYTAĆ INSTRUKCJĘ OBSŁUGI I JEJ PRZESTRZEGAĆ!

To urządzenie jest przeznaczone do użytku domowego lub innego, nie dotyczącego celów komercyjnych. Producent nie ponosi odpowiedzialności za szkody powstałe w wyniku użytkowania niewłaściwego lub niezgodnego z przeznaczeniem.

DANE TECHNICZNE

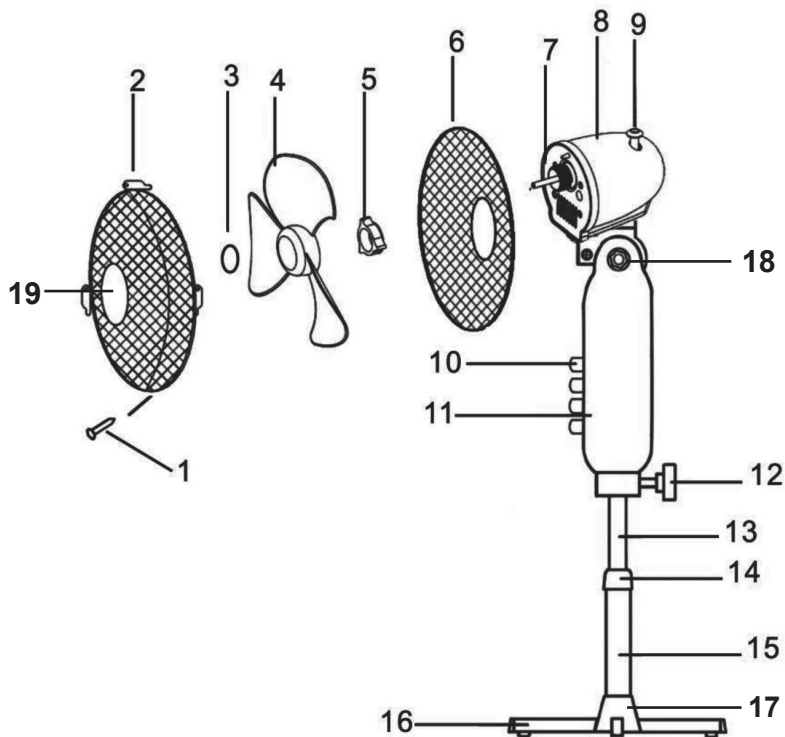
Zasilanie	220-240 V, 50 Hz
Moc	50 W
Średnica osłony śmigła	41 cm
Ilość prędkości nawiewu	3
Oscylacja	Automatyczna
Regulacja kąta nachylenia	Tak
Regulacja wysokości	102-120 cm

DANE ZGODNE Z ROZPORZĄDZENIEM KOMISJI (UE) NR 206/2012:

Opis	Symbol	Wartość	Jednostka
Maksymalne natężenie przepływu wentylatora	[F]	58.48	m ³ /min
Moc wentylatora	[P]	3795	W
Wartość eksploatacyjna	[SV]	1.54	(m ³ /min)/W
Pobór mocy w trybie czuwania	[P _{SB}]	0,00	W
Sezonowe zużycie energii elektrycznej	[Q]	12.14	kWh/a
Poziom mocy akustycznej wentylatora	[L _{WA}]	53.51	dB(A)
Maksymalna prędkość powietrza	[c]	2.09	m/s
Norma dla pomiaru wartości eksploatacyjnej	IEC 60879		
Dodatkowych informacji udzielają	ART-DOM Sp. z o.o. ul. Zakładowa 90/92, 92-402 Łódź		

OPIS URZĄDZENIA**UWAGA! PRZED MONTAŻEM UPEWNIJ SIĘ, ŻE URZĄDZENIE JEST ODŁĄCZONE OD ZASILANIA.**

1. Śrubka z nakrętką
2. Osłona przednia
3. Element mocujący śmigło
4. Śmigło
5. Pierścień mocujący tylną osłonę
6. Osłona tylna
7. Trzpień napędzający śmigło
8. Głowica z silnikiem
9. Przetłącznik funkcji oscylacji
10. Przyciski sterujące
11. Obudowa
12. Śruba mocująca
13. Górna część nogi
14. Pierścień regulacji wysokości
15. Dolna część nogi
16. Podstawa krzyżakowa
17. Osłona mocowania podstawy
18. Śruba regulacji konta nachylenia
19. Element dekoracyjny



MONTAŻ URZĄDZENIA

1. Połącz ze sobą dwa elementy krzyżakowej podstawy (16).
2. Postaw dolną część nogi (15) na podstawie krzyżakowej tak, aby otwory w stopie i podstawie pasowały do siebie, następnie dokręć dolną część nogi do podstawy krzyżakowej za pomocą dołączonych śrub.
3. Odkręć pierścien regulacji wysokości (14). Nałóż osłonę mocowania podstawy (17) na dolną część nogi (15) aby zastonić łączenie.
4. Wsuń górną część nogi (13) z wnętrza dolnej części nogi (15), następnie ustaw wysokość górnej części nogi, nałóż pierścien regulacji wysokości (14) i dokręć na gwincie dolnej części nogi (15).
5. Wykręć śrubę mocującą (12) z tyłu obudowy (11). Nałóż obudowę (11) z głowicą z silnikiem (8) na górną część nogi (13). Dokręć z powrotem śrubę mocującą (12) tak, aby znalazła się we wgłębieniu na górnej części nogi (13) zabezpieczając całość.
6. Odkręć pierścien mocujący tylną osłonę (5) od głowicy silnika. Nałóż osłonę tylną (6) na trzpień napędzający śmigło (7) tak aby uchwyt na osłonie znajdował się u góry, następnie dokręć pierścien mocujący tylną osłonę (5) mocując tylną osłonę.
7. Zamocuj śmigło (4) na trzpieniu napędzającym (7), następnie dokręć śmigło (4) za pomocą elementu mocującego (3) obracając przeciwnie do kierunku ruchu wskazówek zegara.
8. Przykręć element dekoracyjny (19) do osłony przedniej (2) za pomocą dołączonych śrub.
9. Umieść przednią osłonę (2) na tylnej osłonie (6) blokując ją za pomocą czterech blokad znajdujących się na jej brzegach. Dodatkowo połącz osłony za pomocą śrubki i nakrętki (1) w dolnym łączeniu osłon.

OBSŁUGA

1. Umieść wentylator na stabilnej, płaskiej, suchej powierzchni.
2. Upewnij się, że żaden z przycisków sterujących nie jest wciśnięty.
3. Włóż wtyczkę przewodu zasilającego do gniazda elektrycznego o napięciu 220-240V. Wentylator jest gotowy do pracy.
4. Włącz wentylator wybierając jeden z trzech przycisków sterujących (10) prędkością nawiewu:
1 - Niska; 2 - Średnia; 3 - Wysoka
5. W celu włączenia funkcji automatycznej oscylacji naciśnij przełącznik oscylacji (9). W celu wyłączenia funkcji oscylacji wyciągnij do góry przełącznik oscylacji (9).
6. Wentylator posiada możliwość regulacji kąta nachylenia głowicy w pionie aby dokonać regulacji wyłącz urządzenie, następnie połóżnij śrubę regulacji kąta nachylenia, chwyć za głowicę i przechyl ją w górę lub w dół. Dokręć śrubę regulacji kąta nachylenia (18).
7. W celu wyłączenia urządzenia naciśnij przycisk oznaczony symbolem **0**.

CZYSZCZENIE

UWAGA! PRZED CZYSZCZENIEM WYŁĄCZ URZĄDZENIE I ODŁĄCZ WTYCZKĘ PRZEWODU ZASILAJĄCEGO Z GNIAZDA ELEKTRYCZNEGO. NIGDY NIE CZYŚĆ URZĄDZENIA PODŁĄCZONEGO DO ZASILANIA!

1. Regularnie czyść urządzenie.
2. Nie zanurzaj urządzenia, przewodu zasilającego, wtyczki ani części wentylatora w wodzie lub innym płynie ani nie wylewaj wody lub innego płynu na wentylator.
3. Uważaj, aby do obudowy silnika nie dostała się woda lub inna ciecz.
4. Jeśli chcesz wyczyścić urządzenie z kurzu, użyj suchej i miękkiej ściereczki.
5. Szczeliny wentylacyjne z tyłu obudowy silnika powinny być wolne od kurzu.
6. Nie używaj detergentów, proszków do szorowania ani środków do polerowania jakiegokolwiek części urządzenia, ponieważ mogą one uszkodzić wykończenie powierzchni wentylatora.
7. Jeśli nie używasz urządzenia, odłącz wtyczkę przewodu zasilającego z gniazda elektrycznego, zabezpiecz wentylator przed nadmiernym zakurzeniem i zabrudzeniem.

PROBLEMY I ROZWIĄZANIA

Problem	Rozwiązanie
Urządzenie nie uruchamia się	Sprawdź czy przewód lub wtyczka nie są uszkodzone, lub czy wtyczka przewodu zasilającego jest prawidłowo podłączona do gniazda elektrycznego.
Funkcja oscylacji nie działa	Sprawdź czy przełącznik funkcji oscylacji jest ustawiony odpowiednio.
Wentylator nie trzyma ustawionego kąta nachylenia	Sprawdź, czy po ustawieniu żądanego kąta nachylenia śruba regulacji jest odpowiednio mocno dokręcona.

EKOLOGICZNA I PRZYJAZNA DLA ŚRODOWISKA UTYLIZACJA

To urządzenie jest oznaczone, zgodnie z Dyrektywą Parlamentu Europejskiego i Rady 2012/19/UE z dnia 4 lipca 2012 r. w sprawie użytego sprzętu elektrycznego i elektronicznego (WEEE) symbolem przekreślonego kontenera na odpady:



Nie należy wyrzucać urządzeń oznaczonych tym symbolem, razem z odpadami domowymi.

Urządzenie należy zwrócić do lokalnego punktu przetwarzania i utylizacji odpadów lub skontaktować się z władzami miejskimi.

MOŻESZ POMÓC CHRONIĆ ŚRODOWISKO!

Właściwe postępowanie ze użytym sprzętem elektrycznym i elektronicznym przyczynia się do uniknięcia szkodliwych dla zdrowia ludzi i środowiska naturalnego konsekwencji, wynikających z obecności składników niebezpiecznych oraz niewłaściwego składowania i przetwarzania takiego sprzętu.

WARUNKI GWARANCJI

1. ART-DOM Sp. z o.o. gwarantuje, że zakupione urządzenie jest wolne od wad fizycznych.
2. Ujawniona wada zostanie usunięta na koszt gwaranta w ciągu 14 dni od daty zgłoszenia uszkodzenia do serwisu autoryzowanego lub punktu sprzedaży.
3. W wyjątkowych przypadkach konieczności sprowadzenia części zamiennych od producenta termin naprawy może zostać wydłużony do 30 dni.
4. Okres gwarancji dla użytkownika wynosi 24 miesiące od daty wydania towaru.
5. Produkt przeznaczony jest do używania wyłącznie w warunkach indywidualnego gospodarstwa domowego.
6. Gwarancja nie obejmuje:
 - a. uszkodzeń powstałych na skutek używania urządzenia niezgodnie z instrukcją obsługi,
 - b. uszkodzeń mechanicznych, chemicznych lub termicznych,
 - c. napraw i modyfikacji dokonanych przez firmy lub osoby nieposiadające autoryzacji producenta,
 - d. części z natury łatwo zużywalnych takich jak: żarówki, bezpieczniki, filtry, pokrętła, półki, akcesoria,
 - e. instalacji, konserwacji, przeglądów, czyszczenia, odblokowania, usunięcia zanieczyszczeń oraz instruktażu.
7. Klientowi przysługuje wymiana produktu na nowy jeżeli po wykonaniu w okresie gwarancji czterech napraw nadal występują w nim wady.
8. Wymiany produktu dokonuje autoryzowany punkt serwisowy lub, jeśli jest to niemożliwe, placówka sprzedaży detalicznej, w której produkt został zakupiony (wymiana lub zwrot gotówki). Zwracane urządzenie musi być kompletne, bez uszkodzeń mechanicznych. Niespełnienie tych warunków może spowodować nieuznanie gwarancji.

9. Powyższa gwarancja nie wyłącza, nie ogranicza ani nie zawiesza uprawnień kupującego wynikających z przepisów o rękojmi za wady rzeczy sprzedanej.
10. Niniejsza gwarancja obowiązuje na terytorium Polski.
11. Warunkiem dokonania naprawy lub wymiany urządzenia w ramach gwarancji jest przedstawienie dowodu zakupu.

UWAGA!

Uszkodzenie lub usunięcie tabliczki znamionowej z urządzenia może spowodować nieuznanie gwarancji.

Cały czas udoskonalmy nasze produkty, dlatego mogą się one nieznacznie różnić od zdjęć przedstawionych na opakowaniu oraz w instrukcji obsługi.
Przed przystąpieniem do użytkowania urządzenia przeczytaj instrukcję obsługi.

ART-DOM Sp. z o.o., ul. Zakładowa 90/92, 92-402 Łódź. Numer Krajowego Rejestru Sądowego 0000354059.

