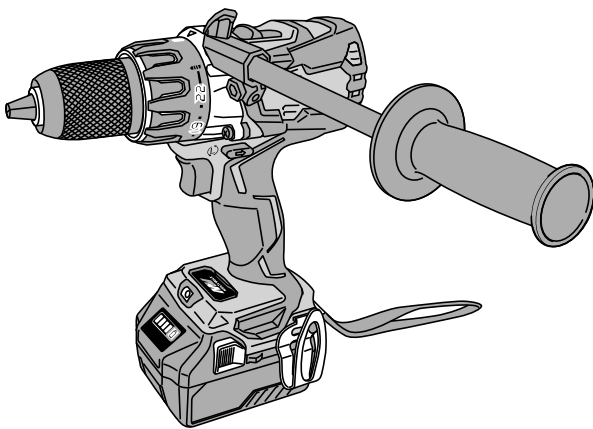
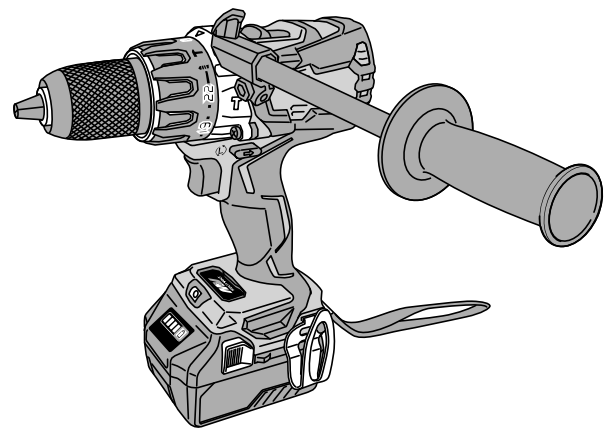


DS 36DA • DV 36DA



DS36DA



DV36DA



- ⓔ Handling instructions
- ⓓ Bedienungsanleitung
- ⓕ Mode d'emploi
- ⓔ Istruzioni per l'uso
- ⓓ Gebruiksaanwijzing
- ⓔ Instrucciones de manejo
- ⓓ Instruções de uso
- ⓕ Bruksanvisning
- ⓓ Brugsanvisning
- ⓔ Bruksanvisning
- ⓕ Käyttöohjeet
- ⓔ Οδηγίες χειρισμού
- ⓓ Instrukcja obsługi

- ⓕ Kezelési utasítás
- ⓔ Návod k obsluze
- ⓕ Kullanım talimatları
- ⓔ Instrucțiuni de utilizare
- ⓕ Navodila za rokovanje
- ⓕ Pokyny na manipuláciu
- ⓕ Инструкция за експлоатация
- ⓕ Uputstvo za rukovanje
- ⓕ Upute za rukovanje
- ⓕ Інструкції щодо поводження з пристроєм
- ⓕ Инструкция по эксплуатации

en

de

fr

it

nl

es

pt

sv

da

no

fi

el

pl

hu

cs

tr

ro

sl

sk

bg

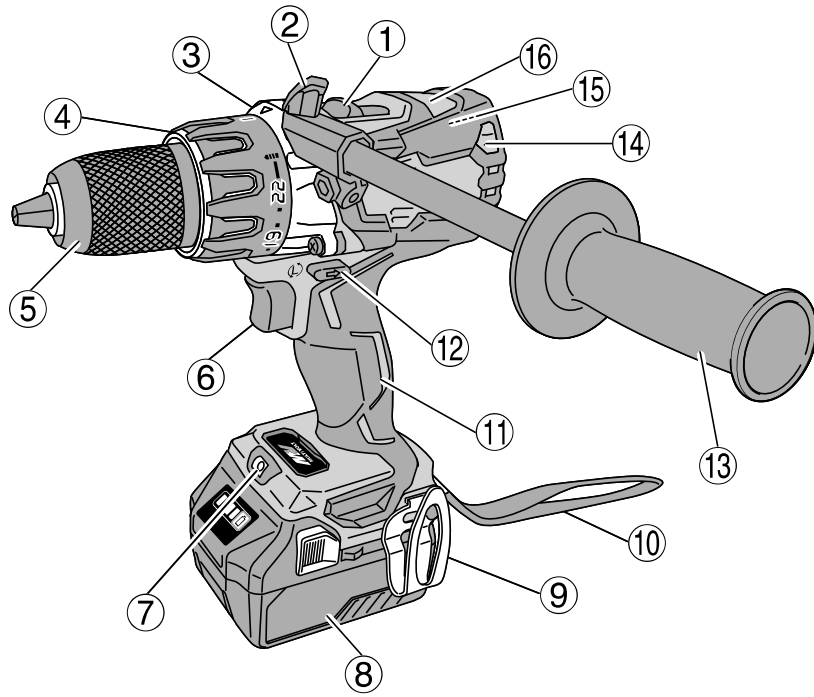
sr

hr

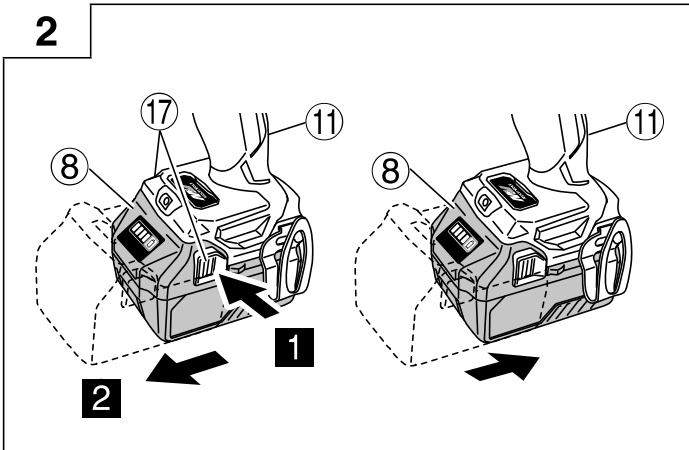
uk

ru

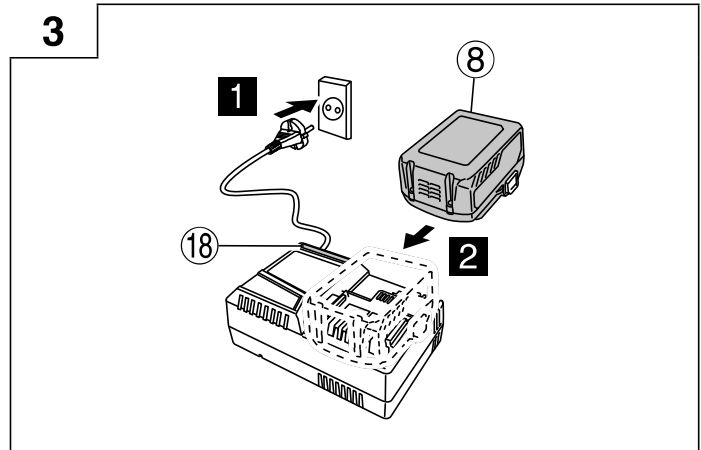
1



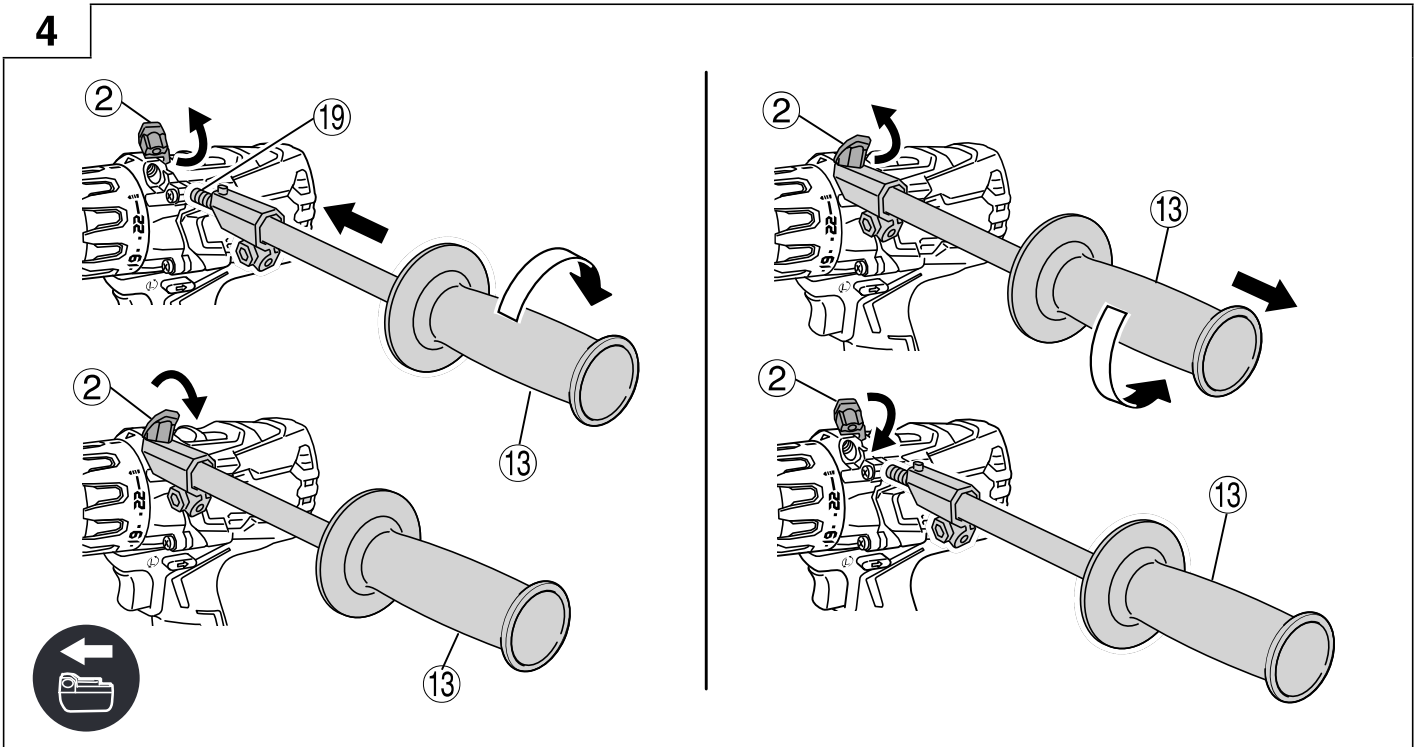
2



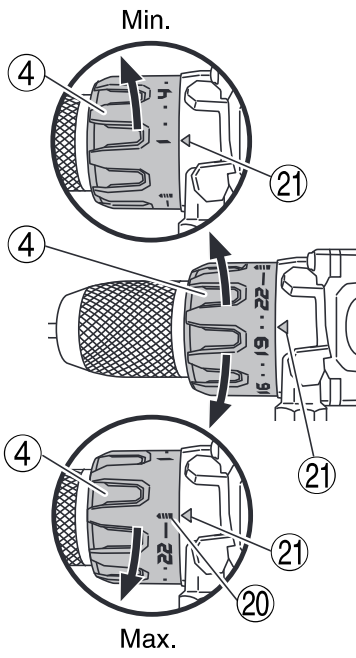
3



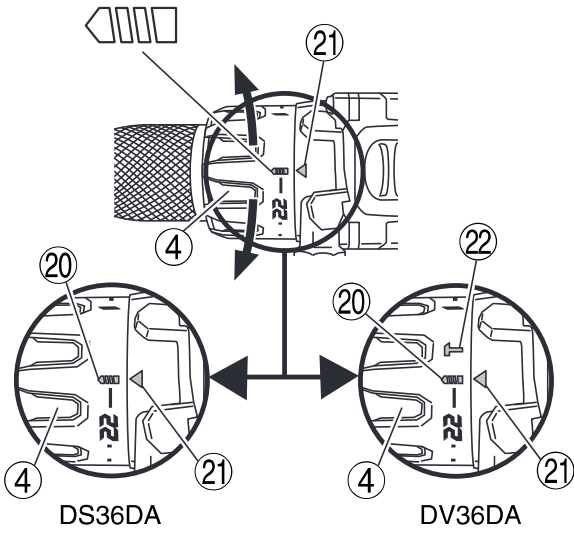
4



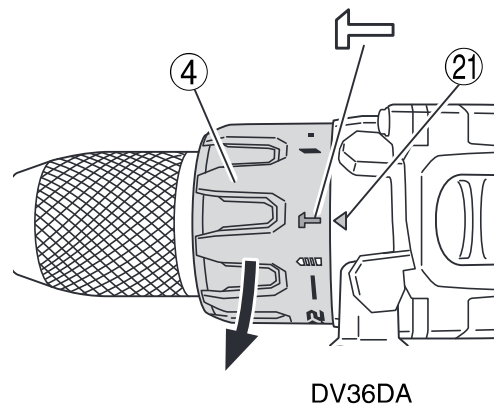
5



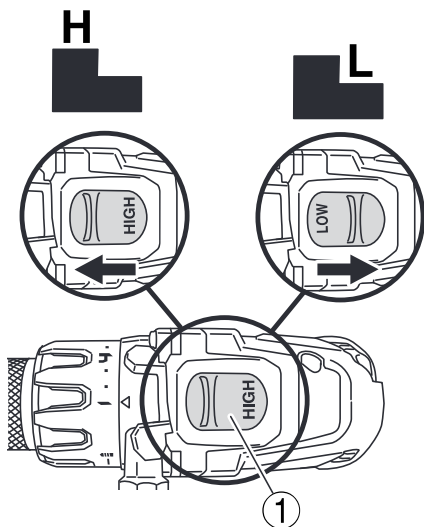
6



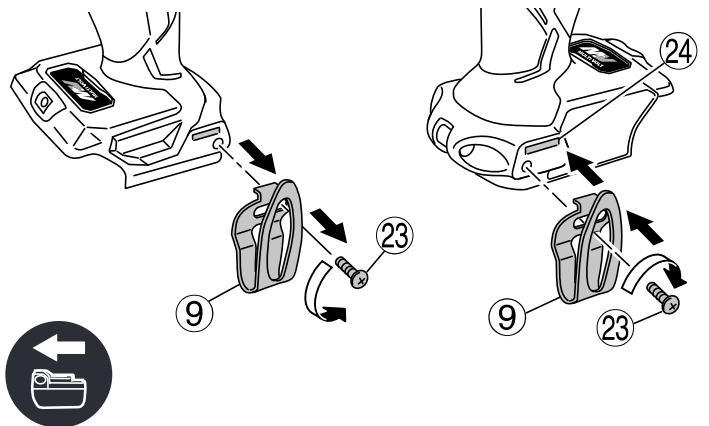
7



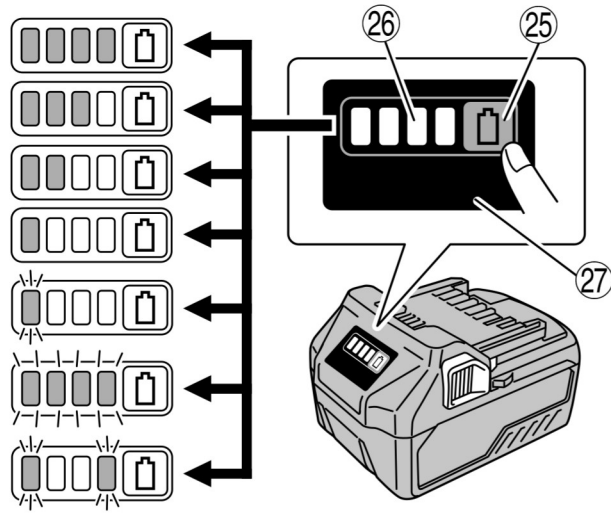
8



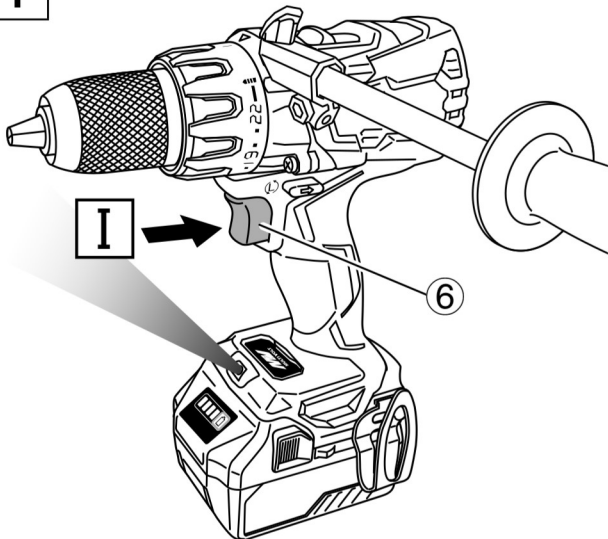
9



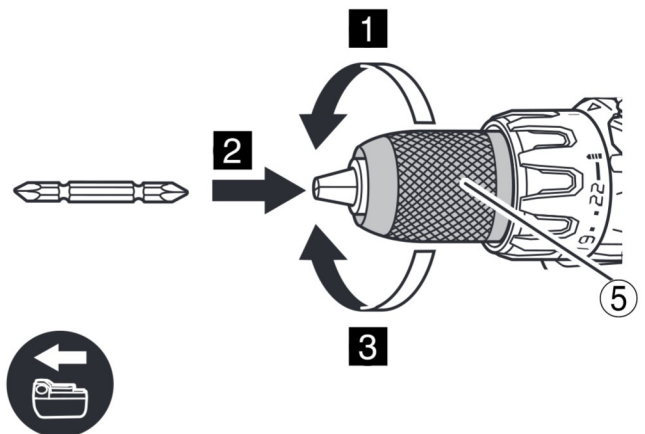
10



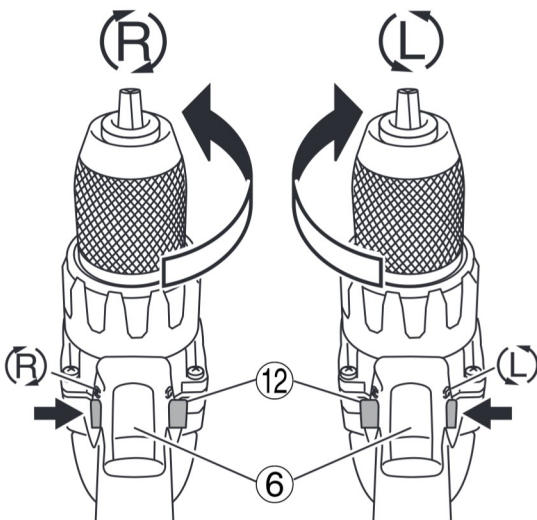
11



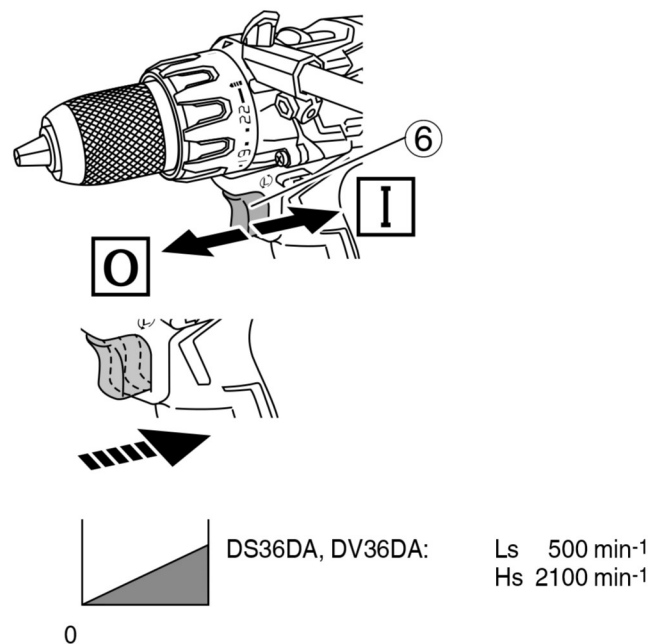
12



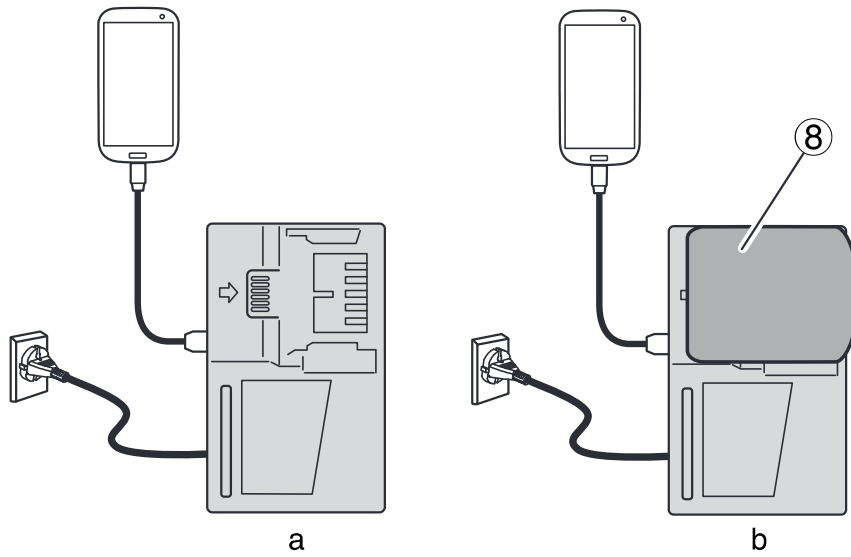
13



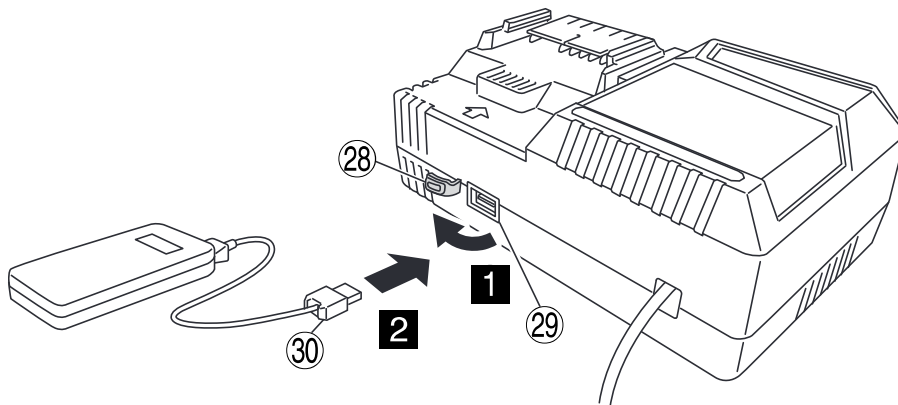
14



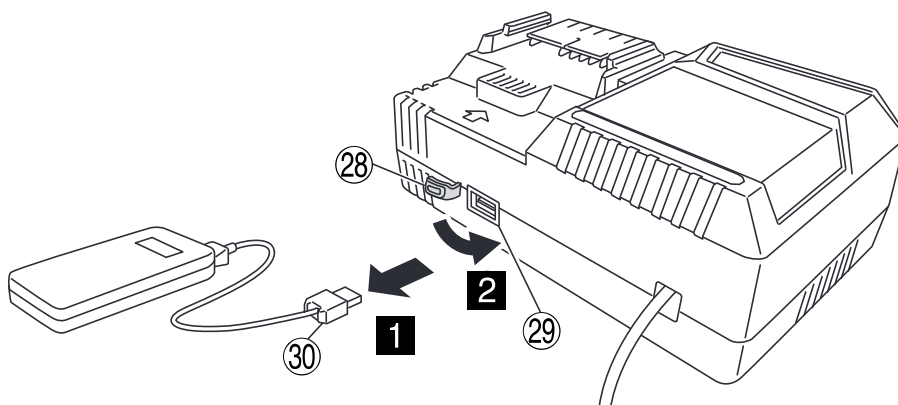
15



16



17



OGÓLNE WSKAZÓWKI BEZPIECZEŃSTWA DOTYCZĄCE ELEKTRONARZĘDZI

⚠ OSTRZEŻENIE

Należy dokładnie zapoznać się ze wszystkimi ostrzeżeniami i wskazówkami bezpieczeństwa.

Nieprzestrzeżenie ostrzeżeń oraz wskazówek bezpieczeństwa może być przyczyną porażenia prądem, pożaru i/lub poważnych obrażeń.

Ostrzeżenia i wskazówki bezpieczeństwa należy zachować do wglądu.

Wykorzystywane w treści wskazówek bezpieczeństwa określenie „elektronarzędzie” odnosi się do narzędzi zasilanych z sieci elektrycznej (przewodowych) lub z akumulatora (bezprowodowych).

1) Bezpieczeństwo na stanowisku pracy

a) Stanowisko pracy należy utrzymywać w czystości i odpowiednio oświetlać.

Nieporządek lub nieodpowiednie oświetlenie stanowiska pracy może być przyczyną wypadków.

b) Elektronarzędzi nie należy użytkować w miejscach zagrożonych wybuchem, na przykład w pobliżu łatwopalnych cieczy, gazów lub pyłów. Pracujące elektronarzędzie wytwarza iskry, które mogą spowodować zapłon pyłu lub oparów.

c) Dzieci oraz osoby postronne powinny pozostawać z dala od pracującego elektronarzędzia.

Dekoncentracja może być przyczyną utraty kontroli nad elektronarzędziem.

2) Bezpieczeństwo elektryczne

a) Wtyczka elektronarzędzia musi pasować do gniazda sieciowego.

Wtyczki nie wolno w jakikolwiek sposób modyfikować.

Elektronarzędzia posiadające uziemienie nie powinny być użytkowane z wtyczkami przejściowymi.

Użytkowanie niemodyfikowanych wtyczek oraz korzystanie z odpowiednich gniazd sieciowych zmniejsza ryzyko porażenia prądem.

b) Należy unikać kontaktu z powierzchniami jakichkolwiek uziemionych elementów, takich jak rury, grzejniki, kuchenki lub chłodziarki.

Ryzyko porażenia prądem wzrasta, gdy ciało jest uziemione.

c) Elektronarzędzi nie wolno narażać na działanie deszczu lub wilgoci.

Obecność wody wewnątrz elektronarzędzia zwiększa ryzyko porażenia prądem.

d) Przewodu zasilającego nie wolno używać w sposób niezgodny z jego przeznaczeniem. Przewodu zasilającego nie wolno używać do przenoszenia bądź ciągnięcia elektronarzędzia, ani do odłączania go od zasilania.

Przewód zasilający należy chronić przed kontaktem ze źródłami ciepła, olejem, ostrymi krawędziami lub poruszającymi się częściami.

Uszkodzony lub zapętlony przewód zasilający zwiększa ryzyko porażenia prądem.

e) W przypadku użytkowania elektronarzędzia na wolnym powietrzu należy korzystać z przedłużaczy do tego celu przeznaczonych.

Używanie przedłużaczy przeznaczonych do pracy na wolnym powietrzu zmniejsza ryzyko porażenia prądem.

f) Jeżeli praca elektronarzędziem musi być wykonywana w miejscu o dużej wilgotności, należy zawsze korzystać ze źródła zasilania zabezpieczonego wyłącznikiem różnicowoprądowym.

Korzystanie z wyłącznika różnicowoprądowego zmniejsza ryzyko porażenia prądem.

3) Bezpieczeństwo osobiste

a) Podczas użytkowania elektronarzędzia należy zachowywać ostrożność, koncentrować się na wykonywanej pracy i postępować zgodnie z zasadami zdrowego rozsądku.

Elektronarzędzia nie powinny być użytkowane przez osoby zmęczone lub znajdujące się pod wpływem substancji odurzających, alkoholu bądź lekarstw.

Chwila nieuwagi podczas użytkowania elektronarzędzia może być przyczyną poważnych obrażeń.

b) Należy używać wyposażenia ochronnego. Należy zawsze nosić okulary ochronne.

Stosowane – odpowiednio do panujących warunków – wyposażenie ochronne, takie jak maska przeciwpyłowa, obuwie antypoślizgowe, kask lub słuchawki ochronne, zmniejsza ryzyko odniesienia obrażeń.

c) Należy uniemożliwić przypadkowe uruchomienie. Przed podłączeniem elektronarzędzia do gniazda zasilania i/lub zestawu akumulatorowego, a także przed podniesieniem lub przeniesieniem go, należy upewnić się, że wyłącznik znajduje się w położeniu wyłączenia.

Ze względów bezpieczeństwa nie należy przenosić elektronarzędzi, trzymając palec na wyłączniku, ani podłączać do zasilania elektronarzędzi, których wyłącznik znajduje się w położeniu włączenia.

d) Przed włączeniem elektronarzędzia usunąć wszystkie klucze regulacyjne. Pozostawienie klucza regulacyjnego połączonego z częścią obrotową elektronarzędzia może być przyczyną obrażeń.

e) Nie sięgać elektronarzędziem zbyt daleko. Należy zawsze pamiętać o stabilnej postawie i zachowaniu równowagi.

Zapewnia to lepsze panowanie nad elektronarzędziem w nieoczekiwanych sytuacjach.

f) Należy nosić odpowiednią odzież. Nie nosić luźnej odzieży ani biżuterii. Chronić włosy, odzież i rękawice przed kontaktem z ruchomymi częściami urządzenia.

Luźna odzież, biżuteria lub długie włosy mogą zostać pochwycone i wciągnięte przez ruchome części narzędzia.

g) Jeżeli elektronarzędzie wyposażone jest w złącze dla urządzenia do odprowadzania i gromadzenia pyłów, należy pamiętać o właściwym podłączeniu i poprawnym użytkowaniu takiego urządzenia.

Korzystanie z urządzeń do odprowadzania i gromadzenia pyłu zmniejsza zagrożenia związane z obecnością pyłu.

4) Obsługa i konserwacja elektronarzędzi

a) Nie używać elektronarzędzia ze zbyt dużą siłą. Należy wykorzystywać elektronarzędzie odpowiednio dla wykonywanej pracy.

Elektronarzędzie przeznaczone do wykonania określonej pracy wypełni swoje zadanie lepiej i w sposób bardziej bezpieczny, jeżeli praca będzie wykonywana z zalecaną prędkością.

- b) Nie należy użytkować elektronarzędzia, którego wyłącznik jest uszkodzony.
Każde elektronarzędzie, które nie może być właściwie włączane ani wyłączane, stanowi zagrożenie i musi zostać naprawione.
- c) Przed przystąpieniem do jakichkolwiek regulacji bądź wymiany akcesoriów oraz kiedy urządzenie nie będzie używane przez dłuższy czas wtyczkę elektronarzędzia należy odłączyć od źródła zasilania i/lub zestaw akumulatorowy od elektronarzędzia.
Powyższe środki bezpieczeństwa mają na celu wyeliminowanie ryzyka przypadkowego uruchomienia urządzenia.
- d) Nieużywane elektronarzędzia powinny być przechowywane w miejscu niedostępnym dla dzieci; osobom, które nie znają zasad obsługi elektronarzędzi lub niniejszych zaleceń nie wolno udzielać pozwolenia na użytkowanie elektronarzędzia.
Użytkowanie elektronarzędzi przez osoby, które nie zostały właściwie poinstruowane, może stanowić zagrożenie.
- e) Elektronarzędzia należy konserwować. Przed rozpoczęciem pracy należy sprawdzić, czy ruchome części są poprawnie umieszczone, czy nie są zakleszczone lub uszkodzone i czy nie występują jakiegokolwiek inne okoliczności, które mogłyby uniemożliwić bezpieczną pracę elektronarzędzia.
W razie uszkodzenia przed kolejnym użyciem elektronarzędzie musi zostać naprawione.
Wiele wypadków następuje z powodu nieprawidłowej konserwacji elektronarzędzi.
- f) Narzędzia tnące powinny być zawsze ostre i czyste.
Narzędzia tnące powinny być utrzymywane we właściwym stanie, z odpowiednio ostrymi krawędziami tnącymi – zmniejsza to ryzyko zakleszczenia narzędzia i ułatwia kontrolę nad nim.
- g) Elektronarzędzia, akcesoria, wiertła, narzędzia tnące itp. należy zawsze obsługiwać w sposób zgodny z zaleceniami niniejszej instrukcji, biorąc pod uwagę warunki robocze oraz rodzaj wykonywanej pracy.
Używanie elektronarzędzia w celach niezgodnych z jego przeznaczeniem może stanowić zagrożenie.
- 5) Obsługa i konserwacja elektronarzędzia akumulatorowego
- a) Do ładowania można wykorzystywać wyłącznie ładowarki wymienione przez producenta.
Ładowarka właściwa dla ładowania konkretnego typu zestawów akumulatorowych może wywołać pożar, jeśli zostanie użyta do ładowania innego typu zestawów akumulatorowych.
- b) Do zasilania elektronarzędzi należy używać wyłącznie przeznaczonych dla nich zestawów akumulatorowych.
Używanie innych zestawów akumulatorowych może być przyczyną obrażeń lub pożaru.
- c) Jeśli zestaw akumulatorowy nie jest używany, należy go przechowywać z dala od innych metalowych przedmiotów, takich jak spinacze do papieru, monety, klucze, gwoździe, śruby, bądź inne niewielkie metalowe przedmioty, które mogą spowodować zwarcie zacisków.
Zwarcie zacisków akumulatora może być przyczyną poparzeń lub pożaru.
- d) W skrajnie niesprzyjających warunkach może dojść do wycieku elektrolitu z akumulatora – należy unikać kontaktu z elektrolitem. Jeśli dojdzie do przypadkowego kontaktu z elektrolitem, miejsce kontaktu należy przepłukać wodą. W przypadku kontaktu elektrolitu z oczami należy dodatkowo zgłosić się do lekarza.
Elektrolit wyciekający z akumulatora może powodować podrażnienia lub poparzenia.
- 6) Serwis
- a) Elektronarzędzia mogą być serwisowane wyłącznie przez wykwalifikowanych techników serwisowych, z zastosowaniem oryginalnych części zamiennych.
Jest to gwarancją utrzymania bezpieczeństwa obsługi elektronarzędzia.
- UWAGA**
Dzieci oraz osoby niepełnosprawne powinny pozostawać z dala od pracującego elektronarzędzia. Nieużywane elektronarzędzia powinny być przechowywane w miejscu niedostępnym dla dzieci i osób niepełnosprawnych.

WSKAZÓWKI BEZPIECZEŃSTWA DLA BEZPRZEWODOWEJ WIERTARKO-WKRĘTARKI / BEZPRZEWODOWEJ WIERTARKO-WKRĘTARKI UDAROWEJ

<DV36DA>

1. Podczas wiercenia z udarem należy nosić słuchawki ochronne.
Ekspozycja na hałas może być przyczyną utraty słuchu.

<DS36DA / DV36DA>

1. Jeżeli uchwyt(y) pomocniczy(-e) jest (są) dostarczone z elektronarzędziem, należy go (ich) używać.
Utrata kontroli może być przyczyną obrażeń.
2. Jeżeli w czasie wykonywanej pracy narzędzie tnące lub element mocujący mogą wejść w kontakt z niewidocznym okablowaniem elektrycznym, elektronarzędzie należy trzymać za izolowane powierzchnie.
Narzędzie tnące lub element mocujący, które wejdą w kontakt z przewodem pod napięciem, mogą spowodować, że nieizolowane części elektronarzędzia znajdą się pod napięciem, co grozi porażeniem operatorem prądem.

DODATKOWE WSKAZÓWKI BEZPIECZEŃSTWA

1. Należy się upewnić, że obszar wiercenia otworów jest wolny od ukrytych przeszkód w postaci okablowania elektrycznego, instalacji wodnych i przewodów gazowych. Przewiercenie się przez powyższe może spowodować porażenie prądem lub zwarcie, wyciek gazu lub przyczynić się do wystąpienia innych zagrożeń, w wyniku których może dojść do poważnych wypadków lub obrażeń.
2. Podczas korzystania z narzędzia należy się upewnić, że uchwyt boczny jest dobrze przymocowany. Jeśli nie jest dobrze przymocowany, narzędzie może wyskoczyć ze swojego położenia przy zbyt dużym obciążeniu, powodując obrażenia ciała.
3. Podczas pracy należy mocno trzymać obiema rękami uchwyt i uchwyt boczny narzędzia. Niezastosowanie się do tego zalecenia może spowodować obrażenia ciała.

4. Należy zabezpieczyć przedmiot obrabiany. Przedmiot obrabiany zaciśnięty w urządzeniu mocującym lub imadle jest lepiej zabezpieczony, niż w przypadku przytrzymywania go ręką.
 5. Przygotowywanie i kontrolowanie otoczenia roboczego. Otoczenie robocze należy skontrolować, czy jest odpowiednie do pracy, biorąc pod uwagę poniższe zalecenia.
 6. Komorę, w której umieszczony jest akumulator, należy chronić przed zabrudzeniem.
 7. Nigdy nie demontować akumulatora ani ładowarki.
 8. Nigdy nie zwierać zacisków akumulatora. Zwarcie zacisków akumulatora powoduje wygenerowanie wysokiego napięcia i przegrzanie. Wynikiem tego może być spalenie lub uszkodzenie akumulatora.
 9. Akumulatora nie wolno wrzucać do ognia. Podpalenie akumulatora może spowodować jego wybuch.
 10. Akumulator należy przekazać do punktu sprzedaży, w którym został zakupiony, kiedy tylko jego żywotność po naładowaniu uniemożliwia jego efektywne użytkowanie. Nie wyrzucać zużytego akumulatora.
 11. W otwory wentylacyjne ładowarki nie wolno wkładać żadnych przedmiotów. Umieszczanie w otworach wentylacyjnych ładowarki metalowych lub łatwopalnych przedmiotów powoduje powstanie zagrożenia porażeniem prądem lub uszkodzenia ładowarki.
 12. Umieszczając wiertło w ręcznie zaciskanym uchwycie, tuleję należy odpowiednio dokręcić. Jeżeli tuleja nie jest dokręcona, wiertło może się wysunąć lub wypaść, co może być przyczyną obrażeń.
 13. Zmieniając prędkość obrotową za pomocą pokrętła obrotów, należy upewnić się, że wyłącznik znajduje się w położeniu wyłączenia. Zmiana prędkości w czasie, kiedy silnik pracuje spowoduje uszkodzenie przekładni.
 14. Pokrętło sprzęgła nie może być ustawiane pomiędzy położeniami oznaczonymi wartościami cyfrowymi „1, 4, 7 ... 22” bądź punktami, ani nie pracować z pokrętłem sprzęgła ustawionym pomiędzy położeniem oznaczonym wartością cyfrową „22” i linią pośrodku symbolu wiercenia. W przeciwnym wypadku może dojść do uszkodzenia.
 15. Podczas używania urządzenia jako wiertarki udarowej, należy zawsze używać z obrotami ustawionymi zgodnie z ruchem wskazówek zegara.
 16. Przerwa w pracy elektronarzędzia.
 17. Narzędzie wyposażone jest w obwód zabezpieczający przed przegrzaniem, który chroni silnik. Ciągła praca może spowodować wzrost temperatury urządzenia, co z kolei powoduje uruchomienie obwodu zabezpieczającego przed przegrzaniem i automatyczne wyłączenie urządzenia. W takim przypadku, przed ponownym rozpoczęciem pracy, należy odczekać, aż narzędzie ostygnie.
 18. Silnik może się zatrzymać, jeżeli elektronarzędzie będzie przeciążone. W takim wypadku należy zwolnić wyłącznik elektronarzędzia i usunąć przyczynę przeciążenia. Należy unikać dotykania przedniej obudowy, która może się nagrzewać podczas pracy ciągłej.
 19. Obroty silnika mogą zostać zablokowane, gdy elektronarzędzie jest użytkowane jako wiertarka. Podczas wiercenia należy uważać, aby silnik nie został zablokowany.
 20. Korzystanie z akumulatora w niskich temperaturach (poniżej 0 stopni Celsjusza) może czasami powodować zmniejszenie momentu dokręcania i wydłużać pracę. Niemniej jednak jest to zjawisko tymczasowe – powrót do normy następuje z chwilą rozgrzania się akumulatora.
 21. Hak należy solidnie zamontować. Jeżeli hak nie zostanie solidnie zamontowany, może w czasie pracy spowodować obrażenia.
- W przypadku przenoszenia narzędzia przyczepionego do pasa biodrowego, należy pamiętać o odłączeniu końcówki narzędzia i uchwytu bocznego. Niezastosowanie się do tego zalecenia może spowodować nieoczekiwane obrażenia ciała.
22. Nie spoglądać bezpośrednio w wiązkę światła. Może to spowodować uszkodzenie wzroku. Należy zetrzeć kurz lub brud z soczewki lampki LED miękką ściereczką, uważając, by nie zarysować soczewki. Zarysowania soczewki lampki LED może spowodować obniżenie jasności.
 23. Nie używać produktu, jeśli narzędzie lub styki akumulatora (mocowanie akumulatora) są odkształcone. Włożenie akumulatora do narzędzia może spowodować zwarcie, które może prowadzić do emisji dymu lub zapłonu.
 24. Utrzymywać styki narzędzia (mocowanie akumulatora) wolne od opiłków, wiórów i pyłu.
 - Przed użyciem sprawdzić, czy w okolicy styków akumulatora nie doszło do nagromadzenia wiórów, opiłków i pyłu.
 - Podczas eksploatacji unikać opadania wiórów, opiłków lub pyłu z narzędzia na akumulator.
 - W przypadku wstrzymania pracy lub po użytku nie pozostawiać narzędzia w miejscu narażonym na spadające opiłki, wióry lub pył. W przeciwnym razie może dojść do zwarcia, które może prowadzić do emisji dymu lub zapłonu.

UWAGI DOTYCZĄCE AKUMULATORA LITOWO-JONOWEGO

W celu wydłużenia żywotność akumulatora litowo-jonowego został on wyposażony w funkcję wyłączania zasilania.

W przypadkach opisanych poniżej w punktach 1-3 silnik może się zatrzymać w czasie użytkowania elektronarzędzia, nawet jeżeli wyłącznik jest wciśnięty do położenia włączenia. Nie jest to oznaką awarii, ale efektem działania funkcji wyłączania.

1. Gdy akumulator się wyczerpie, silnik się wyłączy. W takim wypadku akumulator należy niezwłocznie naładować.
2. Silnik może się wyłączyć w przypadku przeciążenia elektronarzędzia. W takim wypadku należy zwolnić wyłącznik elektronarzędzia i wyeliminować przyczynę przeciążenia. Po wyeliminowaniu przeciążenia elektronarzędzie może być ponownie użytkowane.
3. Jeżeli w warunkach intensywnej pracy akumulator się przegrzeje, może to spowodować przerywanie zasilania z akumulatora. W takim wypadku należy zaprzestać używania akumulatora i pozostawić go do ostygnięcia. Po wyeliminowaniu przeciążenia elektronarzędzie może być ponownie użytkowane.

Dodatkowo należy stosować się do poniższych ostrzeżeń i wskazówek.

OSTRZEŻENIE

Aby zapobiec wyciekom z akumulatora, jego przegrzaniu, emisji dymu, wybuchowi lub zapaleniu się akumulatora, należy podjąć wszystkie wymienione poniżej środki ostrożności.

1. Należy się upewnić, że wióry i pył nie gromadzą się na akumulatorze.
 - Podczas pracy należy zwracać uwagę, aby wióry i pył nie opadały na akumulator.
 - Należy zwracać uwagę, aby wióry i pył, które opadają na akumulator, nie gromadziły się na jego powierzchni.
 - Nie przechowywać nieużywanych akumulatorów w miejscach, w których mogą one wejść w kontakt z wiórami i pyłem.

Polski

- Przed przechowywaniem akumulatora należy usunąć z niego wióry i pył; akumulatora nie należy przechowywać razem z metalowymi przedmiotami (śruby, gwoździe itp.).
- 2. Akumulatora nie wolno nakłuwać ostrymi przedmiotami, takimi jak gwoździe, uderzać młotkiem, deptać, rzucać ani poddawać wstrząsom.
- 3. Nie używać akumulatora, który nosi wyraźne ślady uszkodzenia lub odkształcenia.
- 4. Nie korzystać z akumulatora umieszczonego z odwróconą biegunowością.
- 5. Nie podłączać akumulatora bezpośrednio do gniazda sieciowego lub gniazda zapalniczki samochodowej.
- 6. Nie używać akumulatora do celów innych, niż zgodne z jego przeznaczeniem.
- 7. Jeśli ładowanie akumulatora nie powiedzie się, nawet po upływie określonego czasu ładowania, należy natychmiast przerwać ładowanie.
- 8. Nie poddawać akumulatora działaniu wysokiej temperatury ani wysokiego ciśnienia, np. poprzez umieszczanie go w kuchence mikrofalowej, suszarce lub pojemniku ciśnieniowym.
- 9. W przypadku wycieku lub pojawienia się nieprzyjemnego zapachu upewnić się, że akumulator znajduje się z dala od źródeł ognia.
- 10. Nie używać akumulatora w miejscach, w których generowane są silne, elektryczne ładunki statyczne.
- 11. Jeśli w trakcie użytkowania, ładowania lub przechowywania akumulatora pojawi się nieprzyjemny zapach, dojdzie do wycieku, przegrzania, odbarwienia lub odkształcenia, bądź jeśli pojawi się jakakolwiek inna nieprawidłowość, akumulator należy natychmiast wyjąć z elektronarzędzia lub ładowarki i zaprzestać jego użytkowania.
- 12. Nie zanurzać akumulatora ani nie dopuścić do dostania się do wnętrza jakiegokolwiek cieczy. Dostanie się do wnętrza cieczy przewodzącej prąd, takiej jak woda, może spowodować uszkodzenia skutkujące pożarem lub wybuchem. Akumulator należy przechowywać w chłodnym, suchym miejscu, z dala od materiałów palnych i łatwopalnych. Należy unikać miejsc narażonych na działanie gazów korozyjnych.

UWAGA

- 1. Jeśli elektrolit wyciekający z akumulatora dostanie się do oczu, nie wolno pocierać podrażnionego miejsca; oczy należy dokładnie przemyć czystą wodą, np. z kranu, i niezwłocznie skontaktować się z lekarzem. Nieusunięty elektrolit może spowodować uszkodzenie wzroku.
- 2. W przypadku kontaktu elektrolitu ze skórą lub odzieżą, miejsce kontaktu należy natychmiast dokładnie przemyć czystą wodą, np. z kranu. Elektrolit może spowodować podrażnienie skóry.
- 3. Jeśli w trakcie pierwszego użycia akumulatora stwierdzona zostanie obecność rdzy, pojawi się nieprzyjemny zapach, dojdzie do przegrzania, odbarwienia, odkształcenia i/lub pojawią się inne nieprawidłowości, należy zaprzestać jego użytkowania i zwrócić go do dostawcy lub sprzedawcy.

OSTRZEŻENIE

Jeżeli przedmiot wykonany z materiału przewodzącego wejdzie w kontakt z zaciskiem akumulatora litowo-jonowego, może dojść do zwarcia akumulatora, a w wyniku tego – do pożaru. Przechowując akumulator litowo-jonowy należy stosować się do poniższych zaleceń.

- W opakowaniu do przechowywania nie wolno umieszczać żadnych przedmiotów wykonanych z materiałów przewodzących, gwoździ ani drutów, takich jak druty żelazne i druty miedziane.

- Aby zapobiec zwarciom, akumulator należy umieścić w elektronarzędziu lub w przypadku przechowywania, założyć na niego pokrywę, tak aby wywietrznik został zakryty.

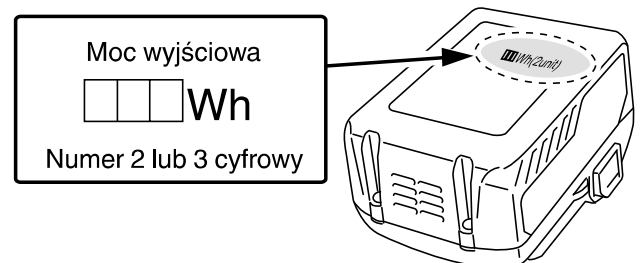
INFORMACJE DOTYCZĄCE TRANSPORTU AKUMULATORA LITOWO-JONOWEGO

Podczas transportowania akumulatora litowo-jonowego należy przestrzegać następujących środków ostrożności.

OSTRZEŻENIE

Należy powiadomić firmę transportową, że opakowanie zawiera akumulator litowo-jonowy, powiadomić firmę o jego mocy wyjściowej i postępować zgodnie z poleceniami firmy transportowej przy organizowaniu transportu.

- Akumulatory litowo-jonowe, które przekraczają moc 100 Wh, są w klasyfikacji ładunku określone jako niebezpieczne towary i będą wymagać specjalnych procedur aplikacji.
- W przypadku transportu za granicę, muszą być zgodne z międzynarodowymi przepisami prawa oraz zasadami i przepisami kraju docelowego.



ŚRODKI OSTROŻNOŚCI DOTYCZĄCE PODŁĄCZENIA URZĄDZENIA USB (UC18YSL3)

Gdy pojawi się nieoczekiwany problem, dane zapisane w urządzeniu USB podłączonym do tego produktu mogą zostać uszkodzone lub utracone. Zawsze zadbaj o to, aby przed użyciem tego produktu wykonać kopię zapasową wszelkich danych zapisanych w urządzeniu USB.

Proszę pamiętać, że nasza firma nie bierze żadnej odpowiedzialności za żadne dane zapisane na urządzeniu USB, które uległy uszkodzeniu lub zostały stracone, ani za żadne uszkodzenia, które mogą się pojawić w podłączonym urządzeniu.

OSTRZEŻENIE

- Przed przystąpieniem do użytkowania należy sprawdzić kabel USB złącza pod kątem ewentualnych uszkodzeń. Użytkowanie wadliwego lub uszkodzonego kabla USB może doprowadzić do emisji dymu lub zapłonu.
- Jeżeli produkt nie jest użytkowany, port USB należy zabezpieczyć gumową pokrywą. Zebranie się kurzu w porcie USB może spowodować emisję dymu lub zapłonu.

WSKAZÓWKA

- Może wystąpić chwilowa przerwa podczas ładowania USB.
- Gdy urządzenie USB nie jest ładowane, należy usunąć urządzenie USB z ładowarki. Niezastosowanie się do tego wymogu może nie tylko skrócić okres użytkowania akumulatora urządzenia USB, ale również może spowodować nieoczekiwane wypadki.
- Ładowanie niektórych urządzeń USB może być niemożliwe, w zależności od rodzaju urządzenia.





NAZWY CZĘŚCI (Rys. 1 – Rys. 17)

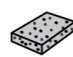

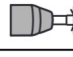






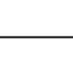
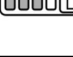
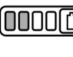

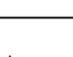


①	Pokrętko obrotów	16	Obudowa
②	Gumowa osłona	17	Zatrząsk
③	Przód obudowy	18	Kontrolka ładowania
④	Pokrętko sprzęgła	19	Wystająca część uchwytu bocznego
⑤	Tuleja	20	Symbol wiercenia
⑥	Przełącznik spustowy	21	Symbol trójkąta
⑦	Dioda LED	22	Symbol wiercenia z udarem
⑧	Akumulator	23	Śruba
⑨	Zaczep	24	Rowek
⑩	Pasek	25	Przełącznik kontrolki poziomu naładowania akumulatora
⑪	Uchwyt	26	Lampka wskaźnika poziomu naładowania akumulatora
⑫	Przycisk	27	Panel wyświetlacza
⑬	Uchwyt boczny	28	Gumowa pokrywa
⑭	Otwory wentylacyjne	29	Port USB
⑮	Silnik	30	Kabel USB

SYMBOLE

OSTRZEŻENIE

Następujące oznaczenia są symbolami używanymi w instrukcji elektronarzędzia. Przed rozpoczęciem użytkowania należy się upewnić, że ich znaczenie jest zrozumiałe.

	DS36DA: Wiertarko-wkrętarka akumulatorowa DV36DA: Wiertarko-wkrętarka udarowa akumulatorowa
	Należy dokładnie zapoznać się ze wszystkimi ostrzeżeniami i wskazówkami bezpieczeństwa.
	Dotyczy tylko państw UE Elektronarzędzi nie wolno wyrzucać wraz z odpadami z gospodarstwa domowego! Zgodnie z Dyrektywą Europejską 2002/96/WE w sprawie zużytego sprzętu elektrycznego i elektronicznego oraz wprowadzeniem jej zgodnie z prawem krajowym, zużyte elektronarzędzia należy posegregować i oddać do recyklingu w sposób przyjazny dla środowiska w wyspecjalizowanym zakładzie utylizacji.
	Prąd stały
V	Napięcie znamionowe
n_0	Prędkość na biegu jałowym
min ⁻¹	Oscylacji na minutę
Bpm	Ilość uderzeń
Ls	Niska prędkość

Hs	Wysoka prędkość
	Cegła
	Drewno
	Metal
	Śruba do metalu
	Śruba do drewna
	Szerokość uchwytu wiertła
	Masa (Zgodnie z procedurą EPTA 01/2003)
	Wiercenie
	Wiercenie z udarem
	Włączanie
	Wyłączanie
	Odłącz akumulator
	Zmiana prędkości obrotowej – wysoka prędkość
	Zmiana prędkości obrotowej – niska prędkość
	Obroty zgodnie z kierunkiem ruchu wskazówek zegara
	Obroty przeciwnie do kierunku ruchu wskazówek zegara
	Świeci się; Poziom naładowania akumulatora przekracza 75%.
	Świeci się; Poziom naładowania akumulatora mieści się w zakresie od 50% do 75%.
	Świeci się; Poziom naładowania akumulatora mieści się w zakresie od 25% do 50%.
	Świeci się; Poziom naładowania akumulatora wynosi poniżej 25%.
	Miga; Akumulator niemal całkowicie wyczerpany. Naładować akumulator najszybciej, jak to możliwe.
	Miga; Zasilanie wstrzymane z powodu wysokiej temperatury. Wyjąć akumulator z narzędzia i poczekać, aż całkowicie ostygnie.
	Miga; Zasilanie wstrzymane z powodu awarii lub nieprawidłowego działania. Może to oznaczać usterkę akumulatora, dlatego proszę skontaktować się ze sprzedawcą.
	Ostrzeżenie

AKCESORIA STANDARDOWE

Poza elektronarzędziem (1 narzędzie) w opakowaniu znajdują się akcesoria wymienione na stronie 265. Akcesoria standardowe mogą ulec zmianie bez wcześniejszego zawiadomienia.

ZASTOSOWANIA

<DS36DA>

- Wkręcanie i wykręcanie śrub do metalu, śrub do drewna, wkrętów samogwintujących itp.
- Wiercenie w różnych metalach
- Wiercenie w drewnie różnego rodzaju

<DV36DA>

- Wiercenie w murach z cegły i betonu itp.
- Wkręcanie i wykręcanie śrub do metalu, śrub do drewna, wkrętów samogwintujących itp.
- Wiercenie w różnych metalach
- Wiercenie w drewnie różnego rodzaju

SPECYFIKACJE TECHNICZNE

Specyfikacje techniczne niniejszego elektronarzędzia są podane w tabeli na stronie 264.

* W połączeniu z tym narzędziem nie można stosować istniejących akumulatorów (BSL3660/3620/3626, z serii BSL18xx i BSL14xx).

WSKAZÓWKA

W związku z prowadzonym przez firmę HIKOKI programem badań i rozwoju, niniejsze specyfikacje techniczne mogą ulec zmianie bez wcześniejszego zawiadomienia.

ŁADOWANIE

Przed przystąpieniem do użytkowania elektronarzędzia należy naładować akumulator; w tym celu należy postępować w sposób opisany poniżej.

1. Podłączyć przewód zasilający ładowarki do gniazda sieciowego.

Po podłączeniu wtyczki ładowarki do gniazda sieciowego, kontrolka wskaźnika ładowania będzie migać na czerwono (co 1 sekundę).

2. Umieścić akumulator w ładowarce.

Ostrożnie i dokładnie umieścić akumulator w ładowarce, tak jak zostało to pokazane na **Rys. 3** (na stronie 2).













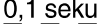
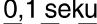
3. Ładowanie

Po umieszczeniu akumulatora w ładowarce kontrolka wskaźnika ładowania będzie migać na niebiesko.

Po zakończeniu ładowania akumulatora kontrolka wskaźnika ładowania zaświeci się na zielono. (Patrz **Tabela 1**.)

(1) Wskazania kontrolki wskaźnika ładowania
Wskazania kontrolki wskaźnika ładowania są zilustrowane w **tabeli 1**, w zależności od stanu ładowarki lub akumulatora.

Tabela 1

Wskazania kontrolki wskaźnika ładowania				
Kontrolka wskaźnika ładowania (CZERWONY/ NIEBIESKI/ ZIELONY/ FIOLETOWY)	Przed ładowaniem	Miga (CZERWONY) 	Pali się przez 0,5 sekundy. Nie pali się przez 0,5 sekundy. (Gaśnie na 0,5 sekundy.) 	Podłączono do źródła zasilania.
	Podczas ładowania	Miga (NIEBIESKI) 	Pali się przez 0,5 sekundy. Nie pali się przez 1 sekundę. (Gaśnie na 1 sekundę) 	Akumulator naładowany mniej niż w 50%
		Miga (NIEBIESKI) 	Pali się przez 1 sekundę. Nie pali się przez 0,5 sekundy. (Gaśnie na 0,5 sekundy.) 	Akumulator naładowany mniej niż w 80%
		Pali się (NIEBIESKI) 	Pali się nieprzerwanie. 	Akumulator naładowany więcej niż 80%
	Ładowanie zakończone	Pali się (ZIELONY) 	Pali się nieprzerwanie.  (Ciągły sygnał dźwiękowy: około 6 sekund)	
	Oczekiwanie z powodu przegrzania	Miga (CZERWONY) 	Pali się przez 0,3 sekundy. Nie pali się przez 0,3 sekundy. (Gaśnie na 0,3 sekundy.) 	Przegrzanie akumulatora. Ładowanie niemożliwe. (Ładowanie rozpocznie się po ostygnięciu akumulatora)
	Ładowanie jest niemożliwe	Miga szybko (FIOLETOWY) 	Pali się przez 0,1 sekundy. Nie pali się przez 0,1 sekundy. (Gaśnie na 0,1 sekundy.)  (Przerywany sygnał dźwiękowy: około 2 sekund)	Wadliwe działanie akumulatora lub ładowarki.

- (2) Informacje na temat zakresu temperatury i czasu ładowania akumulatora
Informacje na temat zakresu temperatury i czasu ładowania zostały zamieszczone w **Tabeli 2**.

Tabela 2

Ładowarka			UC18YSL3				
Akumulator	Typ akumulatora		Li-ion				
	Zakres temperatury, w którym akumulator może być ładowany		-10°C – 50°C				
	Napięcie ładowania	V	14,4		18		
	Czas ładowania akumulatora, w przybliżeniu (w temperaturze 20°C)		Seria BSL14xx		Seria BSL18xx		Seria wielonapięciowa
			(4-komorowy)	(8-komorowy)	(5-komorowy)	(10-komorowy)	(10-komorowy)
		BSL1415S : 15 BSL1415 : 15 BSL1415X : 15 BSL1420 : 20 BSL1425 : 25 BSL1430C : 30	BSL1430 : 20 BSL1440 : 26 BSL1450 : 32 BSL1460 : 38	BSL1815S : 15 BSL1815 : 15 BSL1815X : 15 BSL1820 : 20 BSL1825 : 25 BSL1830C : 30	BSL1830 : 20 BSL1840 : 26 BSL1850 : 32 BSL1860 : 38	BSL36A18 : 32	
USB	Napięcie ładowania	V	5				
	Natężenie ładowania	A	2				

WSKAZÓWKA

Czas ładowania może się zmieniać w zależności od temperatury otoczenia i napięcia źródła zasilania.

4. Odłączyć przewód zasilający ładowarki z gniazda sieciowego.**5. Wyjąć akumulator, mocno trzymając ładowarkę.****WSKAZÓWKA**

Należy pamiętać, aby po zakończeniu użytkowania ładowarki wyjąć z niej akumulator.

Informacje dotyczące wyładowania elektrycznego w przypadku nowych akumulatorów itp.

Ponieważ chemiczne substancje znajdujące się wewnątrz nowych akumulatorów oraz akumulatorów, które nie były używane przez dłuższy okres czasu nie są aktywne, wyładowanie elektryczne może być niskie przy pierwszym i kolejnym użyciu. Jest to tymczasowe zjawisko, a właściwy czas wymagany do naładowania zostanie przywrócony po 2 - 3 ładowaniach akumulatorów.

Co zrobić, aby akumulatory działały dłużej.

- (1) Naładować akumulatory ponownie zanim rozładują się całkowicie.

W przypadku zauważenia, że zasilanie narzędzia jest słabsze, należy zaprzestać korzystania z narzędzia i ponownie naładować akumulator. Dalsze korzystanie z narzędzia i wyczerpanie prądu elektrycznego, może spowodować uszkodzenie akumulatora i skrócenie jego żywotności.

- (2) Należy unikać ładowania w wysokiej temperaturze. Akumulator jest gorący zaraz po użyciu. Jeśli akumulator jest ponownie ładowany zaraz po użyciu, jakość substancji chemicznych pogorszy się, a żywotność akumulatora się skróci. Należy odłożyć na chwilę akumulator i rozpocząć ładowanie, gdy ostygnie.

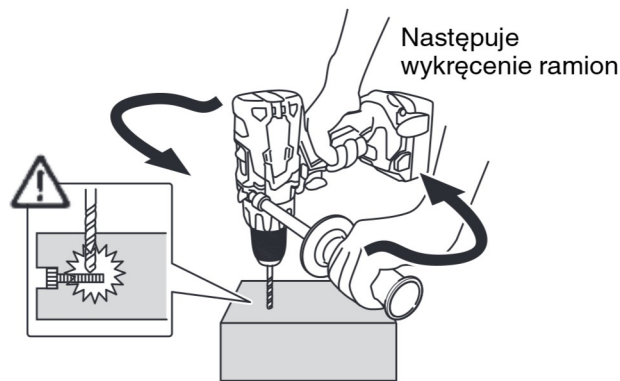
UWAGA

- Jeżeli podczas ładowania akumulatora jest on nagrany w wyniku długotrwałego wystawienia na bezpośrednie działanie promieni słonecznych lub był właśnie użytkowany, kontrolka wskaźnika ładowania ładowarki zapala się na 0,3 sekundy i gaśnie na 0,3 sekundy (wyłączona przez 0,3 sekundy). W takim wypadku akumulator należy najpierw pozostawić do ostygnięcia, a następnie rozpocząć ładowanie.
- Kiedy kontrolka wskaźnika ładowania miga (co 0,2 sekundy), złącze ładowarki należy sprawdzić pod kątem obecności ciał obcych; w razie potrzeby – usunąć je. Jeżeli obecność ciał obcych nie zostanie stwierdzona, istnieje prawdopodobieństwo, że doszło do usterki akumulatora lub ładowarki. Urządzenie(-a) należy wtedy oddać do autoryzowanego centrum serwisowego.
- Ponieważ wbudowany mikrokomputer ładowarki UC18YSL3 potrzebuje około 3 sekund do potwierdzenia, że ładowany akumulator został wyjęty, należy odczekać minimum 3 sekundy przed jego ponownym włożeniem i kontynuowaniem ładowania. Jeżeli akumulator zostanie włożony ponownie w przeciągu 3 sekund, może on zostać niepoprawnie naładowany.

MONTAŻ I PRACA

Działanie	Rysunek	Strona
Wyjmowanie i wkładanie akumulatora	2	2
Ładowanie	3	2
Montaż/demontaż uchwytu bocznego	4	2
Regulacja momentu dokręcania	5	3
Wybór położenia do wiercenia	6	3

Wybór położenia do wiercenia z udarem	7	3
Zmiana prędkości obrotów	8	3
Demontaż/montaż haka	9	3
Wskaźnik poziomu naładowania akumulatora	10	4
Korzystanie z oświetlenia LED	11	4
Umieszczanie wiertła	12	4
Zmiana kierunku obrotów	13	4
Obsługa wyłącznika	14	4
Ładowanie urządzenia USB z gniazda elektrycznego	15-a	5
Ładowanie urządzenia USB i akumulatora z gniazda elektrycznego	15-b	5
Sposób ładowania urządzenia USB	16	5
Po zakończeniu ładowania urządzenia USB	17	5
Wybór akcesoriów	—	266



Rys. 18

SYGNAŁY OSTRZEGAWCZE LAMPKI LED (Rys. 19)

Produkt ten posiada funkcje, które zostały opracowane w celu ochrony zarówno narzędzia, jak i akumulatora. Jeśli przełącznik zostanie wciśnięty, gdy którakolwiek z funkcji ochronnych zostanie uruchomiona podczas pracy, lampka LED będzie migać w sposób opisany w tabeli 3. Jeśli którakolwiek z funkcji ochronnych zostanie uruchomiona, należy natychmiast zdjąć palec z przełącznika i postępować zgodnie z instrukcjami opisanymi w działaniu naprawczym.

KONTROLA SIŁY REAKCJI

Niniejszy produkt jest wyposażony w funkcję kontroli siły reakcji (RFC), aby zminimalizować ryzyko wykręcenia ramienia operatora, gdy nastąpi nagle szarpnięcie narzędzia podczas pracy.

Gdy końcówka narzędzia nagle zostanie poddana nadmiernemu obciążeniu, narzędzie może zareagować na moc silnika i skrócić w stronę przeciwną do obrotu silnika, co może doprowadzić do uszkodzenia ciała. (Rys. 18)

Gdy wbudowana kontrola wykryje odpowiedni moment, zatrzymuje obroty silnika zanim całe narzędzie zacznie drgać, aby zapobiec wykręceniu ramienia operatora.

Gdy funkcja ta włącza się, zostanie zasygnalizowana za pomocą migania lampki LED (0,1-sekundowe mignięcia/wyłączona 0,5 sekundy), gdy przełącznik zostanie wciśnięty.. (Patrz „Sygnały ostrzegawcze lampki LED”)

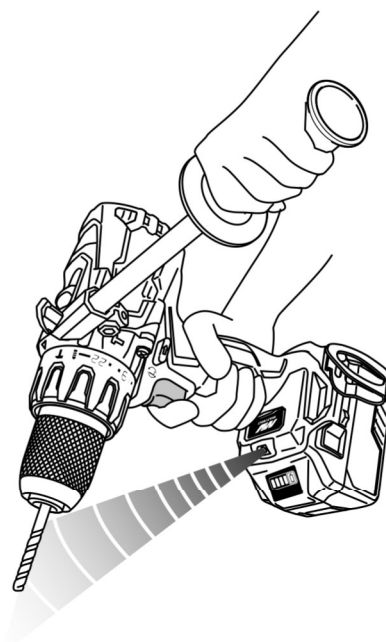
Jednakże ponieważ funkcja może się nie włączyć w zależności od sytuacji i warunków podczas pracy, należy zachować ostrożność, aby uniknąć nagłego przeciążenia końcówki podczas obsługi narzędzia.

- Możliwe przyczyny nagłego przeciążenia

- ① Końcówka narzędzia wbija się w materiał
- ② Uderzenie w gwoździe, metal lub inne twarde przedmioty
- ③ Czynności związane z podważaniem lub jakimkolwiek nadmiernym stosowaniem nacisku itp.

Inne przyczyny mogą być również kombinacją wcześniej opisanych.

- Gdy kontrola siły reakcji (RFC) zostanie uruchomiona
Gdy uruchomione zostaje RFC, a silnik zostanie zatrzymany, należy wyłączyć przełącznik narzędzia i usunąć przyczyny przeciążenia przed kontynuowaniem pracy.



Rys. 19

Tabela 3

Funkcja zabezpieczająca	Wskazania lampki LED	Działanie naprawcze
Ochrona przed przeciążeniem	Włączona 0,1 sekundy/wyłączona 0,1 sekundy	Jeśli praca jest wykonywana przy pokrętle obrotów ustawionym na WYSOKIE, należy zmienić ustawienie na NISKIE i kontynuować pracę. Należy usunąć przyczynę przeciążenia.
Kontrola siły reakcji	■ ■ ■ ■ ■ ■ ■ ■ ■ ■ ■ ■ ■ ■ ■ ■	Należy usunąć przyczynę przeciążenia. Podczas korzystania z narzędzia należy mocno trzymać narzędzie, aby nie odskoczyło.
Zabezpieczenie termiczne	Włączona 0,5 sekundy/wyłączona 0,5 sekundy ■ ■ ■ ■ ■ ■ ■ ■ ■ ■ ■ ■ ■ ■ ■ ■	Należy pozwolić narzędziu i akumulatorowi ostygnąć.

KONSERWACJA I KONTROLA

- 1. Kontrola narzędzia**
Ponieważ użytkowanie tępego narzędzia obniża jego wydajność i może spowodować awarię silnika, narzędzie należy naostrzyć lub wymienić niezwłocznie po zaobserwowaniu oznak zużycia.
- 2. Kontrola śrub mocujących**
Śruby mocujące należy regularnie kontrolować pod kątem ich poprawnego dokręcenia. Jeżeli którakolwiek ze śrub jest poluzowana, należy ją natychmiast dokręcić. Niezastosowanie się do tego zalecenia może stwarzać zagrożenie.
- 3. Konserwacja silnika**
Uzwojenie silnika jest najistotniejszym elementem elektronarzędzia. Należy zachować szczególną ostrożność, aby uzwojenie nie zostało uszkodzone i/lub nie weszło w kontakt z olejem lub wodą.
- 4. Kontrola styków (narzędzia i akumulatora)**
Sprawdzić, czy w okolicy styków nie doszło do nagromadzenia wiórów, opiłków i pyłu. Regularnie sprawdzać przed rozpoczęciem pracy, podczas pracy i po jej zakończeniu.

UWAGA

Usunąć wszelkie opiłki, wióry lub pył, które mogły nagromadzić się na stykach. Niezastosowanie się do tego zalecenia może spowodować wystąpienie usterki.

- 5. Czyszczenie obudowy**
W przypadku zabrudzenia elektronarzędzia, należy je przetrzeć miękką, suchą ściereczką lub ściereczką zwilżoną wodą z mydłem. Nie wolno używać rozpuszczalników na bazie chloru, benzyny ani rozcieńczalnika do farb, gdyż topią one tworzywa sztuczne.
- 6. Przechowywanie**
Elektronarzędzie należy przechowywać w miejscu, w którym panuje temperatura poniżej 40°C, i które pozostaje poza zasięgiem dzieci.

WSKAZÓWKA

Przechowywanie akumulatorów litowo-jonowych. Upewnić się, że przed przechowywaniem akumulatory litowo-jonowe zostały całkowicie naładowane. Długotrwałe przechowywanie akumulatorów (3 miesiące lub dłużej) o niskim poziomie naładowania może spowodować pogorszenie ich wydajności, istotnie skracając czas ich użytkowania lub sprawiając, że nie będą one w stanie utrzymać ładunku. Znacznie skrócony czas użytkowania akumulatorów można jednak poprawić poprzez ich wielokrotne ładowanie i używanie – od dwóch do pięciu razy.

Jeżeli czas użytkowania akumulatorów – pomimo wielokrotnego ładowania i używania – jest bardzo krótki, należy je uznać za trwale wyczerpane i zakupić nowe.

UWAGA

Podczas użytkowania i konserwacji narzędzi elektrycznych muszą być przestrzegane przepisy i standardy bezpieczeństwa.

Ważna informacja dotycząca akumulatorów do bezprzewodowych elektronarzędzi firmy HiKOKI
Należy zawsze używać jednego z naszych zalecanych, oryginalnych akumulatorów. Nie możemy zagwarantować bezpieczeństwa i wydajności działania naszych bezprzewodowych elektronarzędzi, jeżeli używane są akumulatory inne, niż zalecane przez nas lub gdy akumulator zostanie rozmontowany i zmodyfikowany (np. demontaż i wymiana ogniów lub innych części wewnętrznych).

GWARANCJA

Gwarancja na elektronarzędzia firmy HiKOKI jest udzielana z uwzględnieniem praw statutowych/przepisów krajowych. Gwarancja nie obejmuje wad i uszkodzeń powstałych w wyniku niewłaściwego lub niezgodnego z przeznaczeniem użytkowania, bądź wynikających z normalnego zużycia. W wypadku reklamacji należy dostarczyć kompletne elektronarzędzie do centrum serwisowego autoryzowanego przez firmę HiKOKI wraz z KARTĄ GWARANCYJNĄ znajdującą się na końcu instrukcji obsługi.

Informacje dotyczące poziomu hałasu i wibracji

Zmierzone wartości zostały określone zgodnie z EN60745 i zadeklarowane zgodnie z ISO 4871.

Zmierzony poziom dźwięku A: 93,8 dB (A) (DS36DA)
99,6 dB (A) (DV36DA)

Zmierzony poziom ciśnienia akustycznego A:
82,8 dB (A) (DS36DA)
88,6 dB (A) (DV36DA)

Niepewność K: 3 dB (A).

Należy nosić słuchawki ochronne.

Wartość całkowita wibracji (trójosiowa suma wektorowa) określona zgodnie z EN60745.

Wiercenie w metalu:

Wartość emisji wibracji $a_{h, D} < 2,5 \text{ m/s}^2$ (DS36DA)

Niepewność K = 1,5 m/s² (DS36DA)

Wiercenie z udarem w betonie:

Wartość emisji wibracji $a_{h, ID} = 10,5 \text{ m/s}^2$ (DV36DA)

Niepewność K = 1,5 m/s² (DV36DA)

Zadeklarowana wartość całkowita wibracji została zmierzona zgodnie ze standardową metodą testową i może być wykorzystana do porównywania elektronarzędzi. Może być także wykorzystywana do wstępnej oceny ekspozycji.

OSTRZEŻENIE

- W zależności od sposobu wykorzystywania elektronarzędzia emisja wibracji podczas rzeczywistej pracy elektronarzędzia może różnić się od zadeklarowanej wartości całkowitej.
- Należy określić środki bezpieczeństwa dla ochrony operatora zgodnie z szacowaną wartością ekspozycji w zależności od rzeczywistych warunków użytkowania (uwzględniając wszystkie etapy cyklu roboczego, takie jak przerwy w pracy urządzenia oraz praca na biegu jałowym w stanie gotowości).

WSKAZÓWKA

W związku z prowadzonym przez firmę HiKOKI programem badań i rozwoju, niniejsze specyfikacje techniczne mogą ulec zmianie bez wcześniejszego zawiadomienia.

ROZWIĄZYWANIE PROBLEMÓW

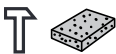






Jeżeli urządzenie nie działa prawidłowo, należy zapoznać się z informacjami zamieszczonymi w poniższej tabeli. Jeżeli rozwiązanie problemu nadal nie jest możliwe, należy skontaktować się ze sprzedawcą lub autoryzowanym serwisem naprawczym firmy HiKOKI.

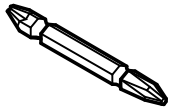


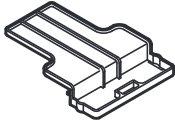
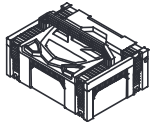
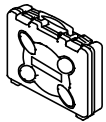
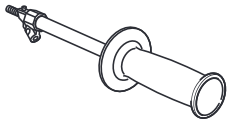
1. Elektronarzędzie

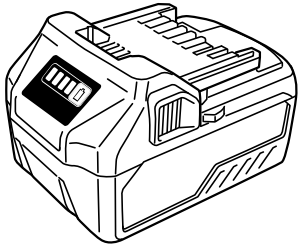
Symptom	Możliwa przyczyna	Rozwiązanie
Narzędzia nie pracuje	Akumulator się rozładował	Naładuj akumulator.
	Akumulator nie jest prawidłowo podłączony.	Należy wsunąć akumulator, aż do usłyszania kliknięcia.
Nagłe zatrzymanie narzędzia	Narzędzie było przeciążone	Należy usunąć przyczynę przeciążenia. Patrz „Kontrola siły reakcji”.
	Kontrola siły reakcji została aktywowana	
	Przegrzanie akumulatora lub narzędzia	Należy pozwolić narzędziu i akumulatorowi ostygnąć.
Końcówki narzędzia -nie mogą zostać zamocowane -wypadają	Kształt części mocującej nie pasuje	Średnica mocowania uchwytu wiertarskiego wynosi od 1,5 mm do 13 mm. Należy użyć końcówki, która mieści się w standardowym zakresie.
	Blokada uchwytu wiertarskiego jest zużyta	Należy skontaktować się z autoryzowanym centrum serwisowym HiKOKI i wymienić stary uchwyt wiertarski na nowy.
Nie można wcisnąć przełącznika	Przycisk wyboru Do przodu/do tyłu jest przesunięty do połowy	Mocno przesuń przycisk w pozycję żądanego kierunku obrotu.
Łeb śruby wyslizguje się lub jest poluzowany.	Numer końcówki nie pasuje do wielkości śruby	Przymocuj odpowiednią końcówkę.
	Końcówka jest zużyta	Wymień na nową końcówkę.
Nie można płynnie wywiercić otworów.	Wiertło jest zużyte	Wymień na nowe wiertło.
	Prędkość obrotowa nie jest odpowiednia	Należy wyregulować prędkość obrotów (WYSOKA/NISKA), aby dopasować do wierconego materiału.
	Wiertło obraca się wstecz	Należy przełączyć na obrót do przodu.
Montaż akumulatora jest niemożliwy	Podjęto próbę zamontowania akumulatora innego niż wyznaczony dla narzędzia.	Zamontuj akumulator typu wielonapięciowego.

2. Ładowarka

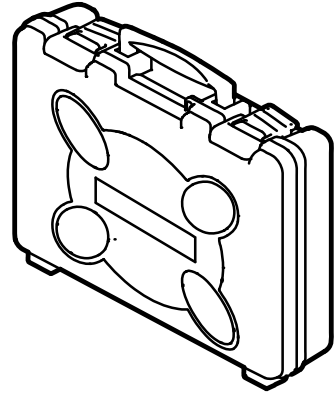
Symptom	Możliwa przyczyna	Rozwiązanie
Kontrolka ładowania miga szybko na fioletowo, a ładowanie akumulatora się nie rozpoczyna.	Akumulator nie jest poprawnie włożony.	Włóż poprawnie akumulator.
	W złączu akumulatora lub tam, gdzie podłączony jest akumulator, znajduje się ciało obce.	Usunąć ciało obce.
Kontrolka ładowania miga na czerwono, a ładowanie akumulatora się nie rozpoczyna.	Akumulator nie jest poprawnie włożony.	Włóż poprawnie akumulator.
	Przegrzał się akumulator.	W przypadku pozostawienia, akumulator automatycznie rozpocznie ładowanie po spadku temperatury, ale może to obniżyć trwałość akumulatora. Zaleca się, aby przed ładowaniem, ostudzić akumulator w dobrze wentylowanym pomieszczeniu i z dala od bezpośredniego światła słonecznego.
Czas użytkowania akumulatora jest krótki, mimo że akumulator jest w pełni naładowany.	Skończyła się żywotność akumulatora.	Wymień akumulator na nowy.
Ładowanie akumulatora zajmuje dużo czasu.	Temperatura akumulatora, ładowarki lub otoczenia jest bardzo niska.	Akumulator należy ładować w pomieszczeniu lub w innym ciepłym otoczeniu.
	Otwory wentylacyjne ładowarki są zablokowane, co powoduje przegrzanie się części wewnętrznych.	Unikaj blokowania otworów wentylacyjnych.
	Wentylator chłodzący nie działa.	Skontaktuj się z Autoryzowanym centrum serwisowym HiKOKI w celu naprawy.
Kontrolka zasilania USB wyłączyła się, a urządzenie USB zatrzymało ładowanie.	Poziom naładowania akumulatora jest niski.	Wymień akumulator na taki, który jest wystarczająco naładowany.
		Podłącz wtyczkę zasilania ładowarki do gniazda sieciowego.
Kontrolka zasilania USB nie wyłącza się, mimo że urządzenie USB zakończyło ładowanie.	Kontrolka zasilania USB świeci się na zielono, wskazując, że ładowanie USB jest możliwe.	Nie jest to usterka.
Nie jest jasne jaki jest stan naładowania urządzenia USB lub czy ładowanie zostało zakończone.	Kontrolka zasilania USB nie wyłącza się, mimo że ładowanie zostało zakończone.	Sprawdź stan naładowania urządzenia USB.
Ładowanie urządzenia USB zatrzymuje się w połowie.	Ładowarka została podłączona do gniazda sieciowego, podczas gdy urządzenie USB było ładowane za pomocą akumulatora.	Nie jest to usterka. Ładowarka zatrzymuje ładowanie USB na około 5 sekund, kiedy źródła zasilania są rozróżniane.
	Akumulator został włożony do ładowarki, podczas gdy urządzenie USB było ładowane za pomocą gniazda zasilania.	
Ładowanie urządzenia USB zatrzymuje się w czasie ładowania, gdy akumulator i urządzenie USB są ładowane jednocześnie.	Akumulator został w pełni naładowany.	Nie jest to usterka. Ładowarka zatrzymuje ładowanie USB na około 5 sekund, gdy sprawdza, czy akumulator został w pełni naładowany.
Ładowanie urządzenia USB nie rozpoczyna się, gdy akumulator i urządzenie USB są ładowane jednocześnie.	Pozostały poziom naładowania akumulatora jest bardzo niski.	Nie jest to usterka. Kiedy poziom naładowania akumulatora spadnie do określonego poziomu, automatycznie rozpoczyna się ładowanie USB.

			DS36DA	DV36DA
V		V	36	36
n ₀	Ls	min ⁻¹	0 - 500	0 - 500
	Hs	min ⁻¹	0 - 2100	0 - 2100
Bpm	Ls	min ⁻¹	—	0 - 7500
	Hs	min ⁻¹	—	0 - 31500
		mm	—	20
		mm	102	102
		mm	16	16
		mm	6	6
		mm	12	12
		mm	1,5 - 13	1,5 - 13
		kg	2,7	2,7

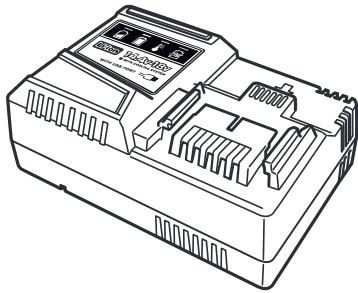
	DS36DA, DV36DA			
	(2XCP)	(2XCK)	(NNP)	(NN)
	1	1	1	1
 UC18YSL3	1	1	—	—
 BSL36A18	2	2	—	—
	1	1	—	—
	1	—	1	—
	—	1	—	—
	1	1	1	1



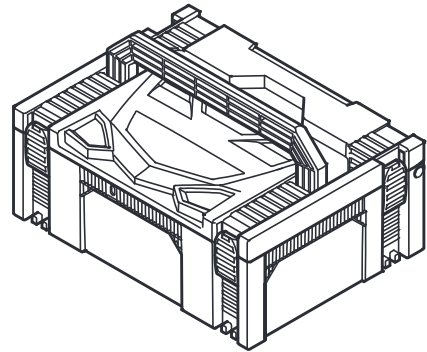
BSL36A18



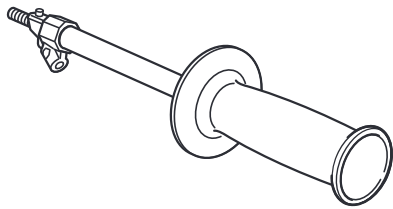
339778



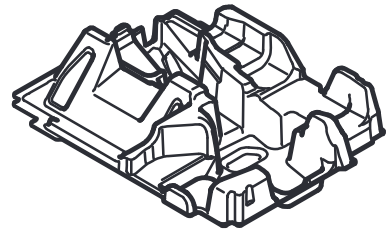
UC18YSL3 (14,4V - 18V)



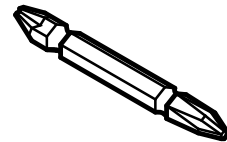
336471



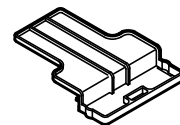
371797



339776



983006



329897

English	Dansk	Română
<p align="center">GUARANTEE CERTIFICATE</p> <p>① Model No. ② Serial No. ③ Date of Purchase ④ Customer Name and Address ⑤ Dealer Name and Address (Please stamp dealer name and address)</p>	<p align="center">GARANTIBEVIS</p> <p>① Modelnummer ② Serienummer ③ Købsdato ④ Kundes navn og adresse ⑤ Forhandlers navn og adresse (Indsæt stempel med forhandlers navn og adresse)</p>	<p align="center">CERTIFICAT DE GARANȚIE</p> <p>① Model nr. ② Nr. de serie ③ Data cumpărării ④ Numele și adresa clientului ⑤ Numele și adresa distribuitorului (Vă rugăm aplicați ștampila cu numele și adresa distribuitorului)</p>
Deutsch	Norsk	Slovenščina
<p align="center">GARANTIESCHEIN</p> <p>① Modell-Nr. ② Serien-Nr. ③ Kaufdatum ④ Name und Anschrift des Kunden ⑤ Name und Anschrift des Händlers (Bitte mit Namen und Anschrift des Händlers abstempeln)</p>	<p align="center">GARANTISERTIFIKAT</p> <p>① Modellnr. ② Serienr. ③ Kjøpsdato ④ Kundens navn og adresse ⑤ Forhandlerens navn og adresse (Vennligst stemple forhandlerens navn og adresse)</p>	<p align="center">GARANCIJSKO POTRDILO</p> <p>① Št. modela ② Serijska št. ③ Datum nakupa ④ Ime in naslov kupca ⑤ Ime in naslov prodajalca (Prosimo vtisnite žig z imenom in naslovom prodajalca)</p>
Français	Suomi	Slovenčina
<p align="center">CERTIFICAT DE GARANTIE</p> <p>① No. de modèle ② No de série ③ Date d'achat ④ Nom et adresse du client ⑤ Nom et adresse du revendeur (Cachet portant le nom et l'adresse du revendeur)</p>	<p align="center">TAKUUTODISTUS</p> <p>① Malli nro ② Sarja nro ③ Ostopäivämäärä ④ Asiakkaan nimi ja osoite ⑤ Myyjän nimi ja osoite (Leimaa myyjän nimi ja osoite)</p>	<p align="center">ZÁRUČNÝ LISTA</p> <p>① Č. modelu ② Sériové č. ③ Dátum zakúpenia ④ Meno a adresa zákazníka ⑤ Názov a adresa predajcu (Pečiatka s názvom a adresou predajcu)</p>
Italiano	Ελληνικά	Български
<p align="center">CERTIFICATO DI GARANZIA</p> <p>① Modello ② N° di serie ③ Data di acquisto ④ Nome e indirizzo dell'acquirente ⑤ Nome e indirizzo del rivenditore (Si prega di apporre il timbro con questi dati)</p>	<p align="center">ΠΙΣΤΟΠΟΙΗΤΙΚΟ ΕΓΓΥΗΣΗΣ</p> <p>① Αρ. Μοντέλου ② Αύξων Αρ. ③ Ημερομηνία αγοράς ④ Όνομα και διεύθυνση πελάτη ⑤ Όνομα και διεύθυνση μεταπωλητή (Παρακαλούμε να χρησιμοποιηθεί σφραγίδα)</p>	<p align="center">ГАРАНЦИОНЕН СЕРТИФИКАТ</p> <p>① Модел № ② Серийен № ③ Дата за закупуване ④ Име и адрес на клиента ⑤ Име и адрес на търговеца (Моля, отпечатайте името и адрес на дилъра)</p>
Nederlands	Polski	Srpski
<p align="center">GARANTIEBEWIJS</p> <p>① Modelnummer ② Serienummer ③ Datum van aankoop ④ Naam en adres van de gebruiker ⑤ Naam en adres van de handelaar (Stempel a.u.b. naam en adres vande de handelaar)</p>	<p align="center">GWARANCJA</p> <p>① Model ② Numer seryjny ③ Data zakupu ④ Nazwa klienta i adres ⑤ Nazwa dealera i adres (Pieczęć punktu sprzedaży)</p>	<p align="center">GARANTNI SERTIFIKAT</p> <p>① Br. modela. ② Serijski br. ③ Datum kupovine ④ Ime i adresa kupca ⑤ Ime i adresa prodavca (Molimo da stavite pečat na ime i adresu trgovca)</p>
Español	Magyar	Hrvatski
<p align="center">CERTIFICADO DE GARANTÍA</p> <p>① Número de modelo ② Número de serie ③ Fecha de adquisición ④ Nombre y dirección del cliente ⑤ Nombre y dirección del distribuidor (Se ruega poner el sello del distribuidor con su nombre y dirección)</p>	<p align="center">GARANCIA BIZONYLAT</p> <p>① Típuszám ② Sorozatszám ③ A vásárlás dátuma ④ A Vásárló neve és címe ⑤ A Kereskedő neve és címe (Kérjük ide elhelyezni a Kereskedő nevének és címének pecsétjét)</p>	<p align="center">JAMSTVENI CERTIFIKAT</p> <p>① Br modela. ② Serijski br. ③ Datum kupnje ④ Ime i adresa kupca ⑤ Ime i adresa trgovca (Molimo stavite pečat na ime i adresu trgovca)</p>
Português	Čeština	Український
<p align="center">CERTIFICADO DE GARANTIA</p> <p>① Número do modelo ② Número do série ③ Data de compra ④ Nome e morada do cliente ⑤ Nome e morada do distribuidor (Por favor, carimbe o nome e morada do distribuidor)</p>	<p align="center">ZÁRUČNÍ LIST</p> <p>① Model č. ② Série č. ③ Datum nákupu ④ Jméno a adresa zákazníka ⑤ Jméno a adresa prodejce (Prosíme o razítko se jménem a adresou prodejce)</p>	<p align="center">ГАРАНТІЙНИЙ СЕРТИФІКАТ</p> <p>① № моделі ② № серії ③ Дата придбання ④ Ім'я і адреса клієнта ⑤ Ім'я і адреса дилера (Будь ласка, поставте печатку з іменем і адресою дилера)</p>
Svenska	Türkçe	Русский
<p align="center">GARANTICERTIFIKAT</p> <p>① Modellnr ② Serienr ③ Inköpsdatum ④ Kundens namn och adress ⑤ Försäljarens namn och adress (Stämpla försäljarens namn och adress)</p>	<p align="center">GARANTİ SERTİFİKASI</p> <p>① Model No. ② Seri No. ③ Satın Alma Tarihi ④ Müşteri Adı ve Adresi ⑤ Bayi Adı ve Adresi (Lütfen bayi adını ve adresini kaşe olarak basın)</p>	<p align="center">ГАРАНТИЙНЫЙ СЕРТИФИКАТ</p> <p>① Модель № ② Серийный № ③ Дата покупки ④ Название и адрес заказчика ⑤ Название и адрес дилера (Пожалуйста, внесите название и адрес дилера)</p>

HIKOKI

①	
②	
③	
④	
⑤	



Hikoki Power Tools Deutschland GmbH

Siemensring 34, 47877 Willich, Germany
Tel: +49 2154 49930
Fax: +49 2154 499350
URL: <http://www.hikoki-powertools.de>

Hikoki Power Tools Netherlands B.V.

Brabanthaven 11, 3433 PJ Nieuwegein, The Netherlands
Tel: +31 30 6084040
Fax: +31 30 6067266
URL: <http://www.hikoki-powertools.nl>

Hikoki Power Tools (U.K.) Ltd.

Precedent Drive, Rooksley, Milton Keynes, MK 13, 8PJ, United Kingdom
Tel: +44 1908 660663
Fax: +44 1908 606642
URL: <http://www.hikoki-powertools.uk>

Hikoki Power Tools France S.A.S.

Parc de l'Eglantier 22, rue des Cerisiers, Lisses-C.E. 1541, 91015 EVRY CEDEX, France
Tel: +33 1 69474949
Fax: +33 1 60861416
URL: <http://www.hikoki-powertools.fr>

Hikoki Power Tools Belgium N.V./S.A.

Koningin Astridlaan 51, B-1780 Wemmel, Belgium
Tel: +32 2 460 1720
Fax: +32 2 460 2542
URL: <http://www.hikoki-powertools.be>

Hikoki Power Tools Italia S.p.A

Via Piave 35, 36077, Altavilla Vicentina (VI), Italy
Tel: +39 0444 548111
Fax: +39 0444 548110
URL: <http://www.hikoki-powertools.it>

Hikoki Power Tools Ibérica, S.A.

C/ Puigbarral, 26-28, Pol. Ind. Can Petit, 08227 Terrassa (Barcelona), Spain
Tel: +34 93 735 6722
Fax: +34 93 735 7442
URL: <http://www.hikoki-powertools.es>

Hikoki Power Tools Österreich GmbH

IndustrieZentrum NÖ –Süd, Straße 7, Obj. 58/A6 2355 Wiener Neudorf, Austria
Tel: +43 2236 64673/5
Fax: +43 2236 63373
URL: <http://www.hikoki-powertools.at>

Hikoki Power Tools Norway AS

Kjeller Vest 7, N-2007 Kjeller, Norway
Tel: (+47) 6692 6600
Fax: (+47) 6692 6650
URL: <http://www.hikoki-powertools.no>

Hikoki Power Tools Sweden AB

Rotebergsvagen 2B SE-192 78 Sollentuna, Sweden
Tel: (+46) 8 598 999 00
Fax: (+46) 8 598 999 40
URL: <http://www.hikoki-powertools.se>

Hikoki Power Tools Denmark A/S

Lillebaeltsvej 90, 6715 Esbjerg N, Denmark
Tel: (+45) 75 14 32 00
Fax: (+45) 75 14 36 66
URL: <http://www.hikoki-powertools.dk>

Hikoki Power Tools Finland Oy

Tupalankatu 9, 15680 Lahti, Finland
Tel: (+358) 20 7431 530
Fax: (+358) 20 7431 531
URL: <http://www.hikoki-powertools.fi>

Hikoki Power Tools Hungary Kft.

1106 Bogáncsvirág u.5-7, Budapest, Hungary
Tel: +36 1 2643433
Fax: +36 1 2643429
URL: <http://www.hikoki-powertools.hu>

Hikoki Power Tools Polska Sp. z o. o.

ul. Gierdziejewskiego 1
02-495 Warszawa, Poland
Tel: +48 22 863 33 78
Fax: +48 22 863 33 82
URL: <http://www.hikoki-narzedzia.pl>

Hikoki Power Tools Czech s.r.o.

Modřická 205, 664 48 Moravany, Czech Republic
Tel: +420 547 422 660
Fax: +420 547 213 588
URL: <http://www.hikoki-powertools.cz>

Hikoki Power Tools RUS L.L.C.

Kashirskoe Shosse 41, bldg. 2, 115409, Moscow, Russia
Tel: +7 495 727 4460
Fax: +7 495 727 4461
URL: <http://www.hikoki-powertools.ru>

Hikoki Power Tools Romania S.R.L.

Ring Road, No. 66, Mustang Traco Warehouses, Warehouse No.1, Pantelimon City, 077145, Ilfov County, Romania
Tel: +40 371 135 109
Fax: +40 372 899 765
URL: <http://www.hikoki-powertools.ro>

<p>Dansk</p> <p>EF-OVERENSSTEMMELSESERKLÆRING</p> <p>Vi erklærer os fuldstændige ansvarlige for, at batteri boremaskinen/ batteri slagboremaskinen, identificeret ved type og specifik identifikationskode *1), er i overensstemmelse med alle relevante krav i direktiverne *2) og standarderne *3). Teknisk fil i *4) – Se nedenfor. Lederen af europæiske standarder på repræsentationskontoret i Europa er bemyndiget til at compilere den tekniske fil. Erklæringen gælder produktet, der er mærket med CE.</p>	<p>Polski</p> <p>DEKLARACJA ZGODNOŚCI Z WE</p> <p>Oświadczamy na własną wyłączną odpowiedzialność, że Wiertarko-wkrętarka akumulatorowa/Wiertarko-wkrętarka udarowa akumulatorowa podanego typu i oznaczona unikalnym kodem identyfikacyjnym *1) jest zgodna z wszystkimi właściwymi wymogami dyrektyw *2) i norm *3). Dokumentacja techniczna w *4) – Patrz poniżej. Menedżer Norm Europejskich przedstawicielstwa firmy w Europie jest upoważniony do sporządzania dokumentacji technicznej. Niniejsza deklaracja ma zastosowanie do produktu opatrzonego znakiem CE.</p>
<p>Norsk</p> <p>EF'S ERKLÆRING OM OVERENSSTEMMELSE</p> <p>Vi erklærer på eget ansvar at Batteridrevet skrutrekker/boremaskin/ Batteridrevet slagskrutrekker, identificert etter type og spesifikk identifikasjonskode *1), er i samsvar med alle relevante krav i direktiver *2) og standarder *3). Teknisk fil under *4) - Se nedenfor. Styreeren for europeiske standarder ved representantkontoret i Europa er autorisert til å compilere den tekniske filen. Erklæringen gjelder for CE-merket på produktet.</p>	<p>Magyar</p> <p>EK MEGFELELŐSÉGI NYILATKOZAT</p> <p>A kizárólagos felelősségünkre kijelentjük, hogy az Akkus fúró-csavarozó / Akkus ütve fúró-csavarozó, mely típus és egyedi azonosító kód *1) alapján azonosított, megfelel az irányelvek vonatkozó követelményeinek *2) és szabványainak *3). Műszaki fájl a *4) - Lásd alább. Az EU képviseleti iroda európai szabványügyi menedzsere jogosult a műszaki dokumentáció összeállítására. Jelen nyilatkozat a terméken feltüntetett CE jelzésre vonatkozik.</p>
<p>Suomi</p> <p>EY-ILMOITUS YHDENMUKAISUUDESTA</p> <p>Vakuutamme yksinomaisella vastuullamme, että akkutoiminen ruuvainpora / akkutoiminen iskevä ruuvinväännin, joka identifioidaan tyyppin ja erityisen tunnustuskoodin *1) perusteella, on kaikkien direktiivien *2) ja standardien *3) asiaankuuluvien vaatimusten mukainen. Tekninen tiedosto kohdassa *4) – katso alta. Eurooppalaisten standardien hallintaelin Euroopan edustustossa on valtuutettu kokoamaan teknisen tiedoston. Ilmoitus on sovellettavissa tuotteeseen kiinnitettyyn CE-merkintään.</p>	<p>Čeština</p> <p>PROHLÁŠENÍ O SHODĚ S ES</p> <p>Prohlašujeme na svou výhradní zodpovědnost, že Akku vrtací šroubovák/Akku rázový utahovák, identifikované podle typu a specifického identifikačního kódu *1), jsou v souladu se všemi příslušnými požadavky směrnice *2) a norem *3). Technický soubor *4) - viz níže. K sestavení technické dokumentace je oprávněn manažer pro evropské standardy v evropském obchodním zastoupení. Toto prohlášení platí pro výrobek označený značkou CE.</p>
<p>Ελληνικά</p> <p>ΕΚ ΔΗΛΩΣΗ ΕΝΑΡΜΟΝΙΣΜΟΥ</p> <p>Δηλώνουμε με αποκλειστική μας ευθύνη ότι το Δραπανοκατσαβίδο μπαταρίας / Κρουστικό δραπανοκατσαβίδο μπαταρίας, το οποίο προσδιορίζεται από τον τύπο και ειδικό αναγνωριστικό κωδικό *1), είναι σύμφωνο με όλες τις σχετικές απαιτήσεις των Οδηγιών *2) και στα σχετικά πρότυπα *3). Τεχνικό Αρχείο στο *4) – Δείτε παρακάτω. Ο Διαχειριστής Ευρωπαϊκών Προτύπων στο γραφείο εκπροσώπησης στην Ευρώπη είναι εξουσιοδοτημένος για τη σύνταξη του τεχνικού φακέλου. Η δήλωση ισχύει μόνο για το προϊόν που είναι τοποθετημένη σήμανση CE.</p>	<p>Türkçe</p> <p>AT UYGUNLUK BEYANI</p> <p>Tip ve özel tanım koduyla *1) tanımlı Akülü Vidalama Matkap/ Akülü Darbeli Vidalama Matkabı'nın direktiflerin *2) ve standartların *3) tüm ilgili gereksinimlerine uygun olduğunu tamamen kendi sorumluluğumuz altında beyan ederiz. Teknik dosya *4)'dedir – Aşağıya bakın. Avrupa'daki temsilcilik ofisindeki Avrupa Standartları Yöneticisi, teknik dosyayı derlemek için yetkilendirilmiştir. Beyan, üzerinde CE işareti bulunan ürünler için geçerlidir.</p>
<p>*1) DS36DA C355240S DV36DA C355248S</p> <p>*2) 2006/42/EC, 2014/30/EU, 2014/35/EU, 2011/65/EU</p> <p>*3) EN60745-1:2009+A11:2010 EN60745-2-1:2010 EN60745-2-2:2010 EN60335-1:2012+A11:2014 EN60335-2-29:2004+A2:2010 EN55014-1:2006+A1:2009+A2:2011 EN55014-2:1997+A1:2001+A2:2008</p>	
<p>*4) Representative office in Europe Hikoki Power Tools Deutschland GmbH Siemensring 34, 47877 Willich, Germany</p> <p>Head office in Japan Koki Holdings Co., Ltd. Shinagawa Intercity Tower A, 15-1, Konan 2-chome, Minato-ku, Tokyo, Japan</p>	<p>29. 6. 2018 Naoto Yamashiro European Standard Manager</p> <p>29. 6. 2018  A. Nakagawa Corporate Officer</p>