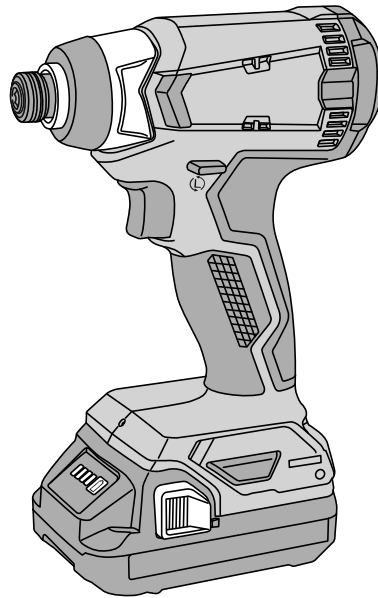


## WH 18DA



(en) Handling instructions  
(de) Bedienungsanleitung  
(fr) Mode d'emploi  
(it) Istruzioni per l'uso  
(nl) Gebruiksaanwijzing  
(es) Instrucciones de manejo  
(pt) Instruções de uso  
(sv) Bruksanvisning  
(da) Brugsanvisning  
(no) Bruksanvisning  
(fi) Käyttöohjeet

(el) Οδηγίες χειρισμού  
(pl) Instrukcja obsługi  
(hu) Kezelési utasítás  
(cs) Návod k obsluze  
(tr) Kullanım talimatları  
(ro) Instrucțiuni de utilizare  
(sl) Navodila za rokovanje  
(sk) Pokyny na manipuláciu  
(bg) Инструкция за експлоатация  
(sr) Uputstvo za rukovanje  
(hr) Upute za rukovanje

en

de

fr

it

nl

es

pt

sv

da

no

fi

el

pl

hu

cs

tr

ro

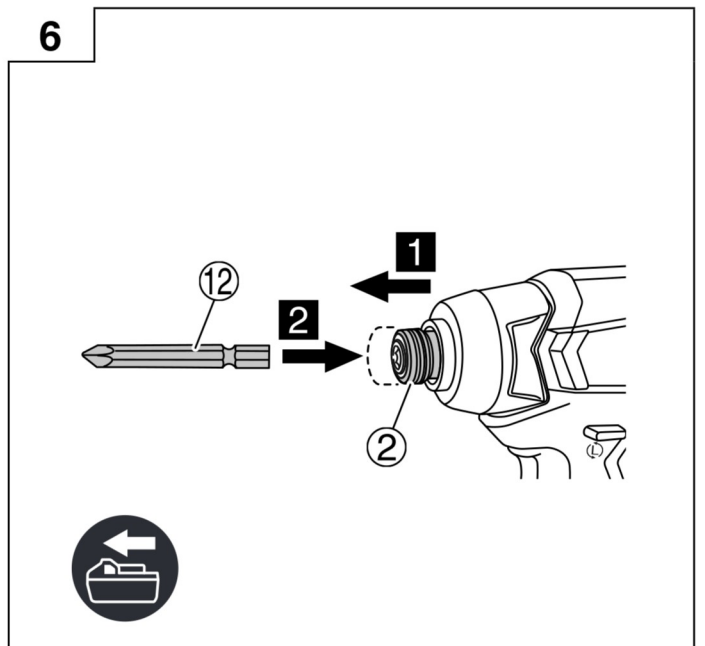
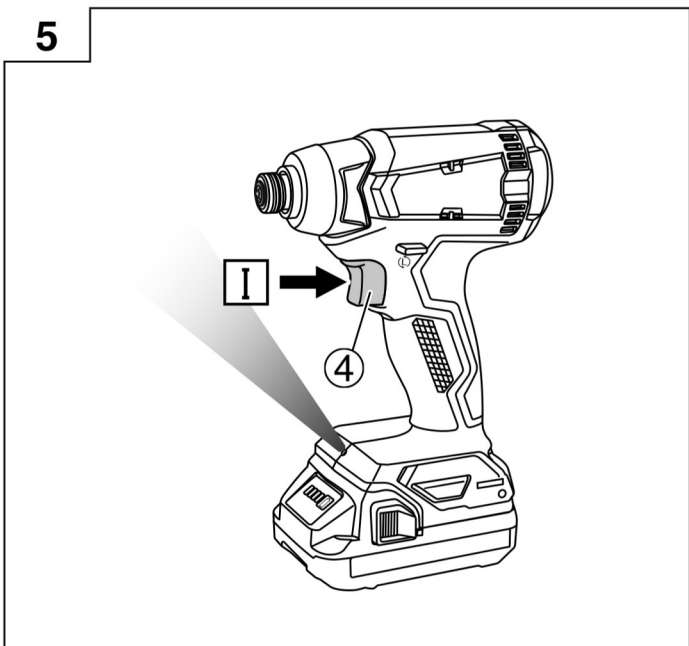
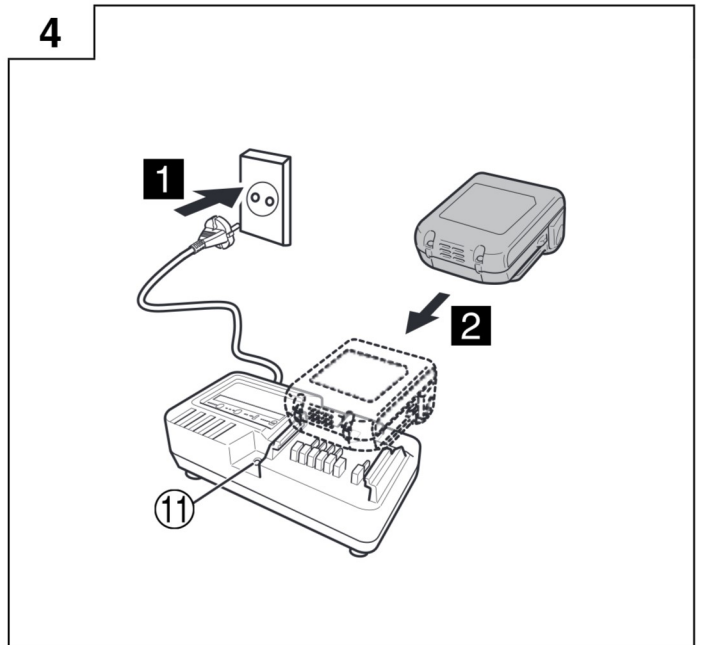
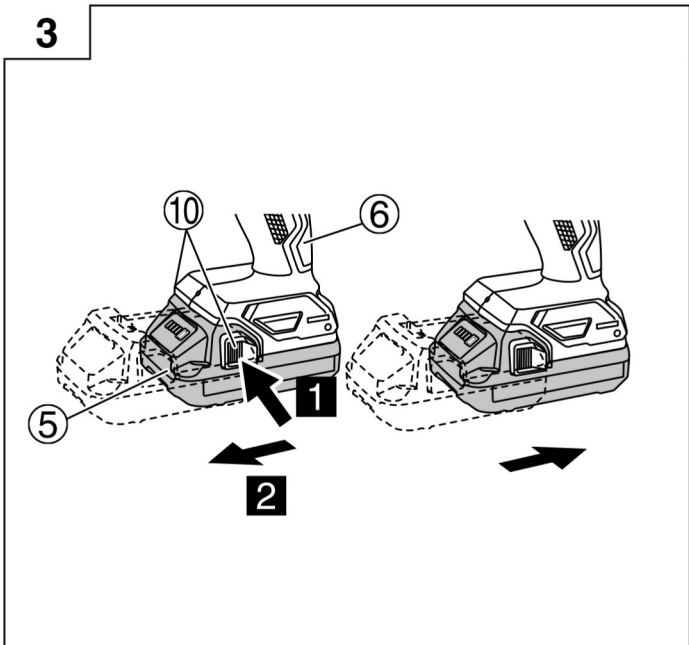
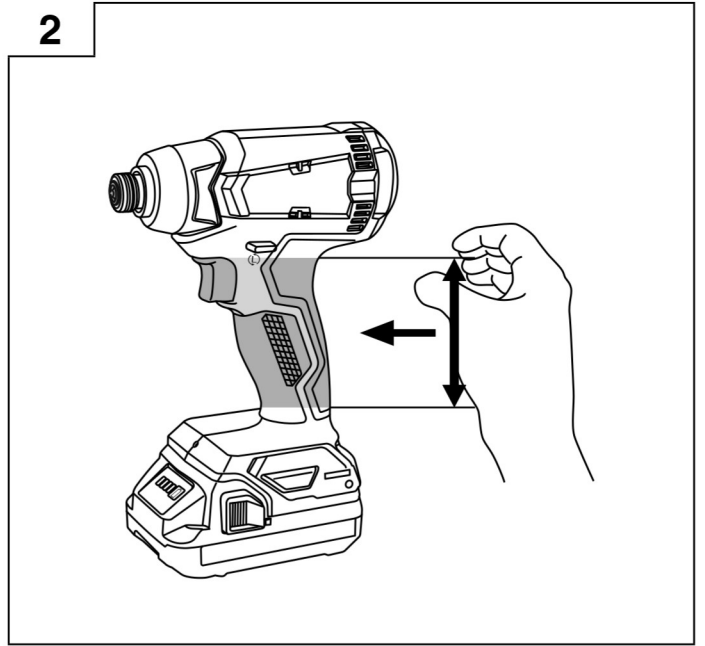
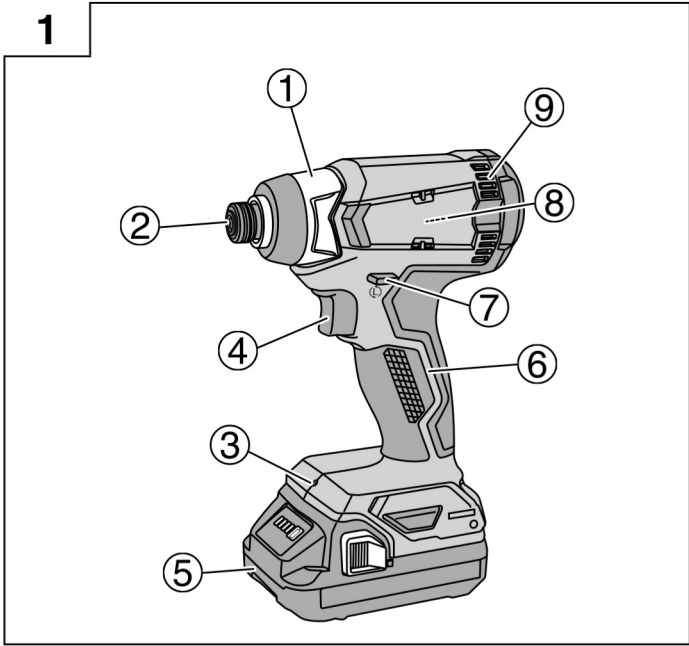
sl

sk

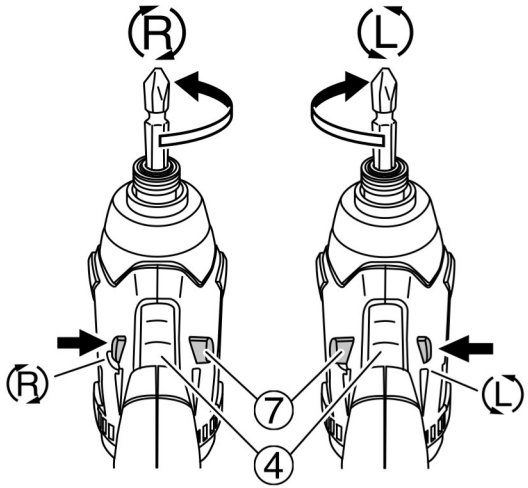
bg

sr

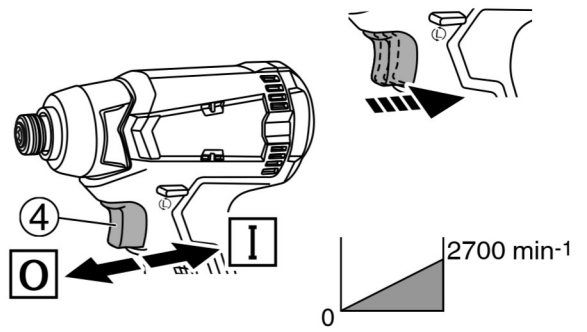
hr



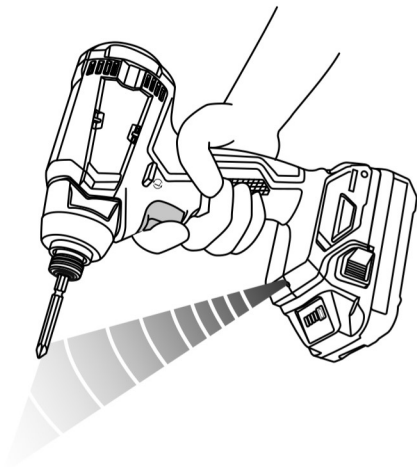
7



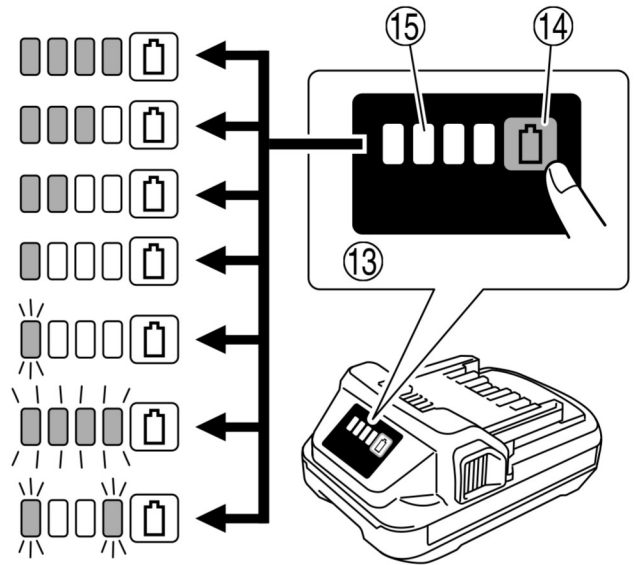
8



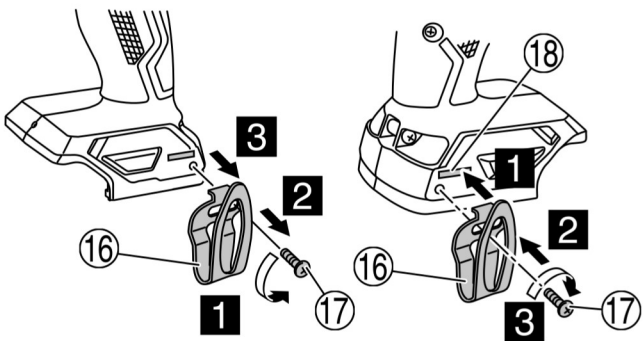
9



10



11



## OGÓLNE WSKAZÓWKI BEZPIECZEŃSTWA DOTYCZĄCE ELEKTRONARZĘDZI

### ⚠ OSTRZEŻENIE

Należy zapoznać się ze wszystkimi wskazówkami bezpieczeństwa, instrukcjami, ilustracjami i danymi technicznymi tego elektronarzędzia.

*Nieprzestrzeganie wszystkich wymienionych poniżej instrukcji może być przyczyną porażenia prądem, pożaru i/ lub poważnych obrażeń.*

Ostrzeżenia i wskazówki bezpieczeństwa należy zachować do wglądu.

*Wykorzystywane w treści wskazówek bezpieczeństwa określenie „elektronarzędzie” odnosi się do narzędzi zasilanych z sieci elektrycznej (przewodowych) lub z akumulatora (beprzewodowych).*

#### 1) Bezpieczeństwo na stanowisku pracy

a) **Stanowisko pracy należy utrzymywać w czystości i odpowiednio oświetlać.**

*Nieporządek lub nieodpowiednie oświetlenie stanowiska pracy może być przyczyną wypadków.*

b) **Elektronarzędzi nie należy użytkować w miejscach zagrożonych wybuchem, na przykład w pobliżu łatwopalnych cieczy, gazów lub pyłów.**

*Pracujące elektronarzędzie wytwarza iskry, które mogą spowodować zapłon pyłu lub oparów.*

c) **Dzieci oraz osoby postronne powinny pozostawać z dala od pracującego elektronarzędzia.**

*Dekoncentracja może być przyczyną utraty kontroli nad elektronarzędziem.*

#### 2) Bezpieczeństwo elektryczne

a) **Wtyczka elektronarzędzia musi pasować do gniazda sieciowego. Wtyczki nie wolno w jakikolwiek sposób modyfikować. Elektronarzędzia posiadające uziemienie nie powinny być użytkowane z wtyczkami przejściowymi.**

*Użytkowanie niemodyfikowanych wtyczek oraz korzystanie z odpowiednich gniazd sieciowych zmniejsza ryzyko porażenia prądem.*

b) **Należy unikać kontaktu z powierzchniami jakichkolwiek uziemionych elementów, takich jak rury, grzejniki, kuchenki lub chłodziarki.**

*Ryzyko porażenia prądem wzrasta, gdy ciało jest uziemione.*

c) **Elektronarzędzi nie wolno narażać na działanie deszczu lub wilgoci.**

*Obecność wody wewnątrz elektronarzędzia zwiększa ryzyko porażenia prądem.*

d) **Przewodu zasilającego nie wolno używać w sposób niezgodny z jego przeznaczeniem. Przewodu zasilającego nie wolno używać do przenoszenia bądź ciągnięcia elektronarzędzia, ani do odłączania go od zasilania.**

*Przewód zasilający należy chronić przed kontaktem ze źródłami ciepła, olejem, ostrymi krawędziami lub poruszającymi się częściami.*

*Uszkodzony lub zapętlony przewód zasilający zwiększa ryzyko porażenia prądem.*

e) **W przypadku użytkowania elektronarzędzia na wolnym powietrzu należy korzystać z przedłużaczy do tego celu przeznaczonych.**

*Używanie przedłużaczy przeznaczonych do pracy na wolnym powietrzu zmniejsza ryzyko porażenia prądem.*

f) **Jeżeli praca elektronarzędziem musi być wykonywana w miejscu o dużej wilgotności, należy zawsze korzystać ze źródła zasilania zabezpieczonego wyłącznikiem różnicowoprądowym.**

*Korzystanie z wyłącznika różnicowoprądowego zmniejsza ryzyko porażenia prądem.*

#### 3) Bezpieczeństwo osobiste

a) **Podczas użytkowania elektronarzędzia należy zachowywać ostrożność, koncentrować się na wykonywanej pracy i postępować zgodnie z zasadami zdrowego rozsądku.**

*Elektronarzędzia nie powinny być użytkowane przez osoby zmęczone lub znajdujące się pod wpływem substancji odurzających, alkoholu bądź leków.*

*Stosowane – odpowiednio do panujących warunków – wyposażenie ochronne, takie jak maska przeciwpyłowa, obuwie antypoślizgowe, kask lub słuchawki ochronne, zmniejsza ryzyko odniesienia obrażeń.*

b) **Należy używać wyposażenia ochronnego. Należy zawsze nosić okulary ochronne.**

*Stosowane – odpowiednio do panujących warunków – wyposażenie ochronne, takie jak maska przeciwpyłowa, obuwie antypoślizgowe, kask lub słuchawki ochronne, zmniejsza ryzyko odniesienia obrażeń.*

c) **Należy uniemożliwić przypadkowe uruchomienie. Przed podłączeniem elektronarzędzia do gniazda zasilania i/lub zestawu akumulatorowego, a także przed podniesieniem lub przeniesieniem go, należy upewnić się, że wyłącznik znajduje się w położeniu wyłączenia.**

*Ze względów bezpieczeństwa nie należy przenosić elektronarzędzi, trzymając palec na wyłączniku, ani podłączać do zasilania elektronarzędzi, których wyłącznik znajduje się w położeniu włączenia.*

d) **Przed włączeniem elektronarzędzia usunąć wszystkie klucze regulacyjne.**

*Pozostawienie klucza regulacyjnego połączonych z częścią obrotową elektronarzędzia może być przyczyną obrażeń.*

e) **Nie sięgać elektronarzędziem zbyt daleko. Należy zawsze pamiętać o stabilnej postawie i zachowaniu równowagi.**

*Zapewnia to lepsze panowanie nad elektronarzędziem w nieoczekiwanych sytuacjach.*

f) **Należy nosić odpowiednią odzież. Nie nosić luźnej odzieży ani biżuterii. Chronić włosy i odzież przed kontaktem z ruchomymi częściami urządzenia.**

*Luźna odzież, biżuteria lub długie włosy mogą zostać pochwycone i wciągnięte przez ruchome części narzędzia.*

g) **Jeżeli elektronarzędzie wyposażone jest w złącze dla urządzenia do odprowadzania i gromadzenia pyłów, należy pamiętać o właściwym podłączeniu i poprawnym użytkowaniu takiego urządzenia.**

*Korzystanie z urządzeń do odprowadzania i gromadzenia pyłu zmniejsza zagrożenia związane z obecnością pyłu.*

h) **Nie pozwól, aby wprawa osiągnięta w wyniku częstego korzystania z narzędzi pozwalała na beztroskę i ignorowanie zasad bezpieczeństwa narzędzi.**

*Nieostrożne działanie może spowodować poważne obrażenia w ciągu ułamka sekundy.*



## 4) Obsługa i konserwacja elektronarzędzi

- a) Nie używać elektronarzędzia ze zbyt dużą siłą. Należy wykorzystywać elektronarzędzie odpowiednie dla wykonywanej pracy.

*Elektronarzędzie przeznaczone do wykonania określonej pracy wypełni swoje zadanie lepiej i w sposób bardziej bezpieczny, jeżeli praca będzie wykonywana z zalecaną prędkością.*

- b) Nie należy użytkować elektronarzędzia, którego wyłącznik jest uszkodzony.

*Każde elektronarzędzie, które nie może być właściwie włączane ani wyłączane, stanowi zagrożenie i musi zostać naprawione.*

- c) Przed przystąpieniem do jakichkolwiek regulacji bądź wymiany akcesoriów oraz kiedy elektronarzędzie nie będzie używane przez dłuższy czas, należy odłączyć wtyczkę elektronarzędzia od źródła zasilania i/ lub odłączyć od elektronarzędzia zestaw akumulatorowy (jeśli jest to możliwe).

*Powyższe środki bezpieczeństwa mają na celu wyeliminowanie ryzyka przypadkowego uruchomienia urządzenia.*

- d) Nieużywane elektronarzędzia powinny być przechowywane w miejscu niedostępnym dla dzieci; osobom, które nie znają zasad obsługi elektronarzędzi lub niniejszych zaleceń nie wolno udzielać pozwolenia na użytkowanie elektronarzędzia.

*Użytkowanie elektronarzędzi przez osoby, które nie zostały właściwie poinstruowane, może stanowić zagrożenie.*

- e) Elektronarzędzia i akcesoria należy konserwować. Przed rozpoczęciem pracy należy sprawdzić, czy ruchome części są poprawnie umieszczone, czy nie są zakleszczone lub uszkodzone i czy nie występują jakiegokolwiek inne okoliczności, które mogłyby uniemożliwić bezpieczną pracę elektronarzędzia. W razie uszkodzenia przed kolejnym użyciem elektronarzędzie musi zostać naprawione.

*Wiele wypadków następuje z powodu nieprawidłowej konserwacji elektronarzędzi.*

- f) Narzędzia tnące powinny być zawsze ostre i czyste.

*Narzędzia tnące powinny być utrzymywane we właściwym stanie, z odpowiednio ostrymi krawędziami tnącymi – zmniejsza to ryzyko zakleszczenia narzędzia i ułatwia kontrolę nad nim.*

- g) Elektronarzędzia, akcesoria, wiertła, narzędzia tnące itp. należy zawsze obsługiwać w sposób zgodny z zaleceniami niniejszej instrukcji, biorąc pod uwagę warunki robocze oraz rodzaj wykonywanej pracy.

*Używanie elektronarzędzia w celach niezgodnych z jego przeznaczeniem może stanowić zagrożenie.*

- h) Utrzymywać uchwyty i powierzchnie chwytania suche, czyste i wolne od oleju i smaru.

*Śliskie uchwyty i powierzchnie chwytania uniemożliwiają bezpieczną obsługę i kontrolę narzędzia w nieoczekiwanych sytuacjach.*

## 5) Obsługa i konserwacja elektronarzędzia akumulatorowego

- a) Do ładowania można wykorzystywać wyłącznie ładowarki wymienione przez producenta.

*Ładowarka właściwa dla ładowania konkretnego typu zestawów akumulatorowych może wywołać pożar, jeśli zostanie użyta do ładowania innego typu zestawów akumulatorowych.*

- b) Do zasilania elektronarzędzi należy używać wyłącznie przeznaczonych dla nich zestawów akumulatorowych.

*Używanie innych zestawów akumulatorowych może być przyczyną obrażeń lub pożaru.*

- c) Jeśli zestaw akumulatorowy nie jest używany, należy go przechowywać z dala od innych metalowych przedmiotów, takich jak spinacze do papieru, monety, klucze, gwoździe, śruby, bądź inne niewielkie metalowe przedmioty, które mogą spowodować zwarcie zacisków.

*Zwarcie zacisków akumulatora może być przyczyną poparzeń lub pożaru.*

- d) W skrajnie niesprzyjających warunkach może dojść do wycieku elektrolitu z akumulatora – należy unikać kontaktu z elektrolitem. Jeśli dojdzie do przypadkowego kontaktu z elektrolitem, miejsce kontaktu należy przepłukać wodą. W przypadku kontaktu elektrolitu z oczami należy dodatkowo zgłosić się do lekarza.

*Elektrolit wyciekający z akumulatora może powodować podrażnienia lub poparzenia.*

- e) Nie korzystać z zestawu akumulatorowego ani narzędzia, które uległy uszkodzeniu lub zostały zmodyfikowane.

*Uszkodzone lub zmodyfikowane akumulatory mogą działać w nieprzewidywalny sposób i w konsekwencji prowadzić do pożaru, wybuchu lub ryzyka obrażeń.*

- f) Nie wystawiać zestawu akumulatorowego ani narzędzia na działanie ognia lub nadmiernej temperatury.

*Narażenie na działanie ognia lub temperatury powyżej 130°C może spowodować wybuch.*

- g) Postępować zgodnie ze wszystkimi instrukcjami ładowania i nie ładować zestawu akumulatorowego ani narzędzia poza zakresem temperatury podanym w instrukcjach.

*Ładowanie nieprawidłowo lub w temperaturze wykraczającej poza podany zakres może spowodować uszkodzenie akumulatora i zwiększyć ryzyko pożaru.*

## 6) Serwis

- a) Elektronarzędzia mogą być serwisowane wyłącznie przez wykwalifikowanych techników serwisowych, z zastosowaniem oryginalnych części zamiennych.

*Jest to gwarancją utrzymania bezpieczeństwa obsługi elektronarzędzia.*

- b) Nigdy nie należy naprawiać uszkodzonych zestawów akumulatorowych.

*Naprawa zestawów akumulatorowych powinna być przeprowadzana wyłącznie przez producenta lub autoryzowane centrum serwisowe.*

## UWAGA

Dzieci oraz osoby niepełnosprawne powinny pozostawać z dala od pracującego elektronarzędzia. Nieużywane elektronarzędzia powinny być przechowywane w miejscu niedostępnym dla dzieci i osób niepełnosprawnych.

## WSKAZÓWKI BEZPIECZEŃSTWA DOTYCZĄCE AKUMULATOROWEJ WKREŃTARKI UDAROWEJ

1. Jeżeli w czasie wykonywanej pracy element łączący może wejść w kontakt z niewidocznym okablowaniem elektrycznym, elektronarzędzie należy trzymać za izolowane powierzchnie.

Element łączący, który wejdzie w kontakt z przewodem pod napięciem, może spowodować, że nieizolowane części elektronarzędzia znajdą się pod napięciem, co grozi porażeniem operatora prądem.

## DODATKOWE WSKAZÓWKI BEZPIECZEŃSTWA

1. To urządzenie jest przenośnym elektronarzędziem do dokręcania i odkręcania wkrętów, śrub i nakrętek. Należy je wykorzystywać tylko do powyższych zastosowań.
2. Należy pamiętać, aby w czasie pracy elektronarzędzie trzymać mocno i pewnie. W przeciwnym wypadku może dojść do wypadków lub obrażeń. (**Rys. 2**)
3. Przygotowanie i kontrola stanowiska roboczego Upewnić się, że stanowisko robocze spełnia wymogi określone w części dotyczącej wskazówek bezpieczeństwa.
4. Rzeczywisty moment dokręcania skontrolować kluczem dynamometrycznym.
5. Przed zmianą kierunku obrotów zatrzymać elektronarzędzie. Przed zmianą kierunku obrotów należy zawsze zwolnić wyłącznik i odczekać, aż elektronarzędzie się zatrzyma.
6. Nie dotykać obracającego się elementu. Chronić ręce i inne części ciała przed kontaktem z obracającym się elementem. W przeciwnym razie może dojść do przecięcia lub pochwylenia. Należy także pamiętać, aby po dłuższym użytkowaniu nie dotykać obracającego się elementu. Jego temperatura znacznie wzrasta i może on spowodować poparzenia.
7. Należy korzystać z przeznaczonych dla tego elektronarzędzia końcówek, których lista znajduje się w podręczniku obsługi i katalogu firmy HiKOKI. W przeciwnym wypadku może dochodzić do wypadków i obrażeń.
8. Po zamocowaniu wkrętaka należy go lekko pociągnąć, aby sprawdzić, czy nie jest poluzowany i nie wypadnie podczas pracy. Jeżeli kołnierz prowadzący nie powraca do oryginalnego położenia, wkrętak jest zamontowany nieprawidłowo.
9. Przerwa w pracy elektronarzędzia.
10. Silnik może się zatrzymać, jeżeli elektronarzędzie będzie przeciążone. W takim wypadku należy zwolnić wyłącznik elektronarzędzia i usunąć przyczynę przeciążenia. Należy unikać dotykania przedniej obudowy, która może się nagrzewać podczas pracy ciągłej.
11. Nie dotykać metalowych części, ponieważ w czasie ciągłej pracy rozgrzewają się one do wysokich temperatur.
12. Korzystanie z akumulatora w niskich temperaturach (poniżej 0 stopni Celsjusza) może czasami powodować zmniejszenie momentu dokręcania i wydłużać pracę. Niemniej jednak jest to zjawisko tymczasowe – powrót do normy następuje z chwilą rozgrzania się akumulatora.
13. Nie spoglądać bezpośrednio w wiązkę światła. Może to spowodować uszkodzenie wzroku.  
Należy zetrzeć kurz lub brud z soczewki lampki LED miękką ściereczką, uważając, by nie zarysować soczewki.  
Zarysowania soczewki lampki LED może spowodować obniżenie jasności.
14. Hak należy solidnie zamontować. Jeżeli hak nie zostanie solidnie zamontowany, może w czasie pracy spowodować obrażenia.  
W przypadku przenoszenia narzędzia przyczepionego do pasa biodrowego, należy pamiętać o odłączeniu końcówki narzędzia. Niezastosowanie się do tego zalecenia może spowodować nieoczekiwane obrażenia ciała.
15. Zawsze używać narzędzia i akumulatorów w temperaturach od -5°C do 40°C.
16. Akumulator należy ładować w temperaturze otoczenia wynoszącej 0°C–40°C.
17. Komorę, w której umieszczony jest akumulator, należy chronić przed zabrudzeniem.
18. Nigdy nie demontować akumulatora ani ładowarki.
19. Nigdy nie zwierać zacisków akumulatora. Zwarcie zacisków akumulatora powoduje wygenerowanie wysokiego napięcia i przegrzanie. Wynikiem tego może być spalenie lub uszkodzenie akumulatora.
20. Akumulatora nie wolno wrzucać do ognia. Podpalenie akumulatora może spowodować jego wybuch.
21. Akumulator należy przekazać do punktu sprzedaży, w którym został zakupiony, kiedy tylko jego żywotność po naładowaniu uniemożliwia jego efektywne użytkowanie. Nie wyrzucać zużytego akumulatora.
22. W otwory wentylacyjne ładowarki nie wolno wkładać żadnych przedmiotów. Umieszczanie w otworach wentylacyjnych ładowarki metalowych lub łatwopalnych przedmiotów powoduje powstanie zagrożenia porażeniem prądem lub uszkodzenia ładowarki.
23. Nie używaj ładowarki w trybie ciągłym.  
Po zakończeniu ładowania pozostawić ładowarkę na około 15 minut przed rozpoczęciem ładowania kolejnego akumulatora.
24. Upewnić się, że akumulator jest poprawnie umieszczony. Jeżeli nie jest zabezpieczony, może wypaść i spowodować wypadek.
25. Nie używać produktu, jeśli narzędzie lub styki akumulatora (mocowanie akumulatora) są odkształcone. Włożenie akumulatora do narzędzia może spowodować zwarcie, które może prowadzić do emisji dymu lub zapłonu.
26. Utrzymywać styki narzędzia (mocowanie akumulatora) wolne od opiłków, wiórów i pyłu.
  - Przed użyciem sprawdzić, czy w okolicy styków akumulatora nie doszło do nagromadzenia wiórów, opiłków i pyłu.
  - Podczas eksploatacji unikać opadania wiórów, opiłków lub pyłu z narzędzia na akumulator.
  - W przypadku wstrzymania pracy lub po użytku nie pozostawiać narzędzia w miejscu narażonym na spadające opiłki, wióry lub pył.  
W przeciwnym razie może dojść do zwarcia, które może prowadzić do emisji dymu lub zapłonu.

## UWAGI DOTYCZĄCE AKUMULATORA LITOWO-JONOWEGO

W celu wydłużenia żywotność akumulatora litowo-jonowego został on wyposażony w funkcję wyłączania zasilania.

W przypadkach opisanych poniżej w punktach 1-3 silnik może się zatrzymać w czasie użytkowania elektronarzędzia, nawet jeżeli wyłącznik jest wciśnięty do położenia włączenia. Nie jest to oznaką awarii, ale efektem działania funkcji wyłączania.

1. Gdy akumulator się wyczerpie, silnik się wyłączy.  
W takim wypadku akumulator należy niezwłocznie naładować.
2. Silnik może się wyłączyć w przypadku przeciążenia elektronarzędzia. W takim wypadku należy zwolnić wyłącznik elektronarzędzia i wyeliminować przyczynę przeciążenia. Po wyeliminowaniu przeciążenia elektronarzędzie może być ponownie użytkowane.
3. Jeżeli w warunkach intensywnej pracy akumulator się przegrzeje, może to spowodować przerywanie zasilania z akumulatora.  
W takim wypadku należy zaprzestać używania akumulatora i pozostawić go do ostygnięcia. Po wyeliminowaniu przeciążenia elektronarzędzie może być ponownie użytkowane.

Dodatkowo należy stosować się do poniższych ostrzeżeń i wskazówek.

### OSTRZEŻENIE

Aby zapobiec wyciekom z akumulatora, jego przegrzaniu, emisji dymu, wybuchowi lub zapaleniu się akumulatora, należy podjąć wszystkie wymienione poniżej środki ostrożności.

1. Należy się upewnić, że wióry i pył nie gromadzą się na akumulatorze.
- Podczas pracy należy zwracać uwagę, aby wióry i pył nie opadały na akumulator.
- Należy zwracać uwagę, aby wióry i pył, które opadają na akumulator, nie gromadziły się na jego powierzchni.
- Nie przechowywać nieużywanych akumulatorów w miejscach, w których mogą one wejść w kontakt z wiórami i pyłem.
- Przed przechowywaniem akumulatora należy usunąć z niego wióry i pył; akumulatora nie należy przechowywać razem z metalowymi przedmiotami (śruby, gwoździe itp.).
2. Akumulatora nie wolno nakłuwać ostrymi przedmiotami, takimi jak gwoździe, uderzać młotkiem, deptać, rzucać ani poddawać wstrząsom.
3. Nie używać akumulatora, który nosi wyraźne ślady uszkodzenia lub odkształcenia.
4. Nie korzystać z akumulatora umieszczonego z odwróconą biegunowością.
5. Nie podłączać akumulatora bezpośrednio do gniazda sieciowego lub gniazda zapalniczki samochodowej.
6. Nie używać akumulatora do celów innych, niż zgodne z jego przeznaczeniem.
7. Jeśli ładowanie akumulatora nie powiedzie się, nawet po upływie określonego czasu ładowania, należy natychmiast przerwać ładowanie.
8. Nie poddawać akumulatora działaniu wysokiej temperatury ani wysokiego ciśnienia, np. poprzez umieszczanie go w kuchence mikrofalowej, suszarce lub pojemniku ciśnieniowym.
9. W przypadku wycieku lub pojawienia się nieprzyjemnego zapachu upewnić się, że akumulator znajduje się z dala od źródeł ognia.
10. Nie używać akumulatora w miejscach, w których generowane są silne, elektryczne ładunki statyczne.
11. Jeśli w trakcie użytkowania, ładowania lub przechowywania akumulatora pojawi się nieprzyjemny zapach, dojdzie do wycieku, przegrzania, odbarwienia lub odkształcenia, bądź jeśli pojawi się jakakolwiek inna nieprawidłowość, akumulator należy natychmiast wyjąć z elektronarzędzia lub ładowarki i zaprzestać jego użytkowania.
12. Nie zanurzać akumulatora ani nie dopuścić do dostania się do wnętrza jakiegokolwiek cieczy. Dostanie się do wnętrza cieczy przewodzącej prąd, takiej jak woda, może spowodować uszkodzenia skutkujące pożarem lub wybuchem. Akumulator należy przechowywać w chłodnym, suchym miejscu, z dala od materiałów palnych i łatwopalnych. Należy unikać miejsc narażonych na działanie gazów korozyjnych.

**UWAGA**

1. Jeśli elektrolit wyciekający z akumulatora dostanie się do oczu, nie wolno pocierać podrażnionego miejsca; oczy należy dokładnie przemyć czystą wodą, np. z kranu, i niezwłocznie skontaktować się z lekarzem. Nieusunięty elektrolit może spowodować uszkodzenie wzroku.
2. W przypadku kontaktu elektrolitu ze skórą lub odzieżą, miejsce kontaktu należy natychmiast dokładnie przemyć czystą wodą, np. z kranu. Elektrolit może spowodować podrażnienie skóry.
3. Jeśli w trakcie pierwszego użycia akumulatora stwierdzona zostanie obecność rdzy, pojawi się nieprzyjemny zapach, dojdzie do przegrzania, odbarwienia, odkształcenia i/lub pojawią się inne nieprawidłowości, należy zaprzestać jego użytkowania i zwrócić go do dostawcy lub sprzedawcy.

**OSTRZEŻENIE**

Jeżeli przedmiot wykonany z materiału przewodzącego wejdzie w kontakt z zaciskiem akumulatora litowo-jonowego, może dojść do zwarcia akumulatora, a w wyniku tego – do pożaru. Przechowując akumulator litowo-jonowy należy stosować się do poniższych zaleceń.

- W opakowaniu do przechowywania nie wolno umieszczać żadnych przedmiotów wykonanych z materiałów przewodzących, gwoździ ani drutów, takich jak druty żelazne i druty miedziane.
- Aby zapobiec zwarciom, akumulator należy umieścić w elektronarzędziu lub w przypadku przechowywania, założyć na niego pokrywę, tak aby wywietrznik został zakryty.

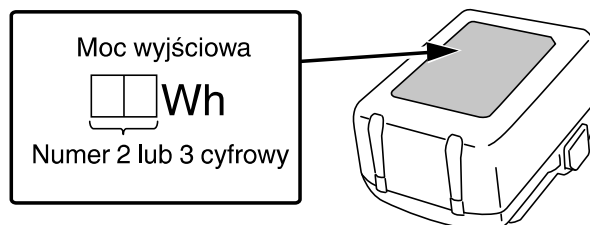
## INFORMACJE DOTYCZĄCE TRANSPORTU AKUMULATORA LITOWO-JONOWEGO

Podczas transportowania akumulatora litowo-jonowego należy przestrzegać następujących środków ostrożności.

**OSTRZEŻENIE**

Należy powiadomić firmę transportową, że opakowanie zawiera akumulator litowo-jonowy, powiadomić firmę o jego mocy wyjściowej i postępować zgodnie z poleceniami firmy transportowej przy organizowaniu transportu.

- Akumulatory litowo-jonowe, które przekraczają moc 100 Wh, są w klasyfikacji ładunku określone jako niebezpieczne towary i będą wymagać specjalnych procedur aplikacji.
- W przypadku transportu za granicę, muszą być zgodne z międzynarodowymi przepisami prawa oraz zasadami i przepisami kraju docelowego.

















## NAZWY CZĘŚCI (Rys. 1–Rys. 11)

①	Obudowa młota	⑩	Zatrask
②	Tuleja prowadnicy	⑪	Lampka kontrolna
③	Dioda LED	⑫	Wkrętak
④	Przełącznik spustowy	⑬	Panel wyświetlacza
⑤	Akumulator	⑭	Przełącznik sygnalizacji pozostałego poziomu naładowania akumulatora
⑥	Uchwyt	⑮	Kontrolka pozostałego poziomu naładowania akumulatora
⑦	Przycisk	⑯	Zaczep
⑧	Silnik	⑰	Śruba
⑨	Obudowa	⑱	Rowek

## SYMBOLE


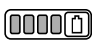
### OSTRZEŻENIE



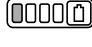



Następujące oznaczenia są symbolami używanymi w instrukcji elektronarzędzia. Przed rozpoczęciem użytkowania należy się upewnić, że ich znaczenie jest zrozumiałe.

	WH18DA: Wkrętarka udarowa
	Aby zmniejszyć ryzyko odniesienia obrażeń, użytkownik powinien przeczytać instrukcję obsługi.
	Dotyczy tylko państw UE Elektronarzędzi nie wolno wyrzucać wraz z odpadami z gospodarstwa domowego! Zgodnie z Dyrektywą Europejską 2012/19/UE w sprawie zużytego sprzętu elektrycznego i elektronicznego oraz wprowadzeniem jej zgodnie z prawem krajowym, zużyte elektronarzędzia należy posegregować i oddać do recyklingu w sposób przyjazny dla środowiska w wyspecjalizowanym zakładzie utylizacji.
	Prąd stały
V	Napięcie znamionowe
$n_0$	Prędkość na biegu jałowym
min <sup>-1</sup>	Oscylacji na minutę
	Mały wkręt
	Zwykła śruba
	Śruba o wysokim momencie dokręcania
MT	Moment dokręcania (maksymalny)
	Rozmiar napędu sześć.
	Masa* (Zgodnie z procedurą EPTA 01/2014)
	Odtłącz akumulator
	Włączanie
	Wyłączanie
	Obroty zgodnie z kierunkiem ruchu wskazówek zegara
	Obroty przeciwnie do kierunku ruchu wskazówek zegara

\* W zależności od podłączonego akumulatora. Największy zmierzony ciężar występuje w połączeniu z BSL36B18 (sprzedawany oddzielnie).

### Akumulator

	Przełącznik wskaźnika poziomu naładowania akumulatora
	Świeci się; Poziom naładowania akumulatora przekracza 75%.

	Świeci się; Poziom naładowania akumulatora mieści się w zakresie od 50% do 75%.
	Świeci się; Poziom naładowania akumulatora mieści się w zakresie od 25% do 50%.
	Świeci się; Poziom naładowania akumulatora wynosi poniżej 25%.
	Miga; Akumulator niemal całkowicie wyczerpany. Naładować akumulator najszybciej, jak to możliwe.
	Miga; Zasilanie wstrzymane z powodu wysokiej temperatury. Wyjąć akumulator z narzędzia i poczekać, aż całkowicie ostygnie.
	Miga; Zasilanie wstrzymane z powodu awarii lub nieprawidłowego działania. Może to oznaczać usterkę akumulatora, dlatego proszę skontaktować się ze sprzedawcą.

### WSKAZÓWKA

Aby zapobiec wyczerpywaniu akumulatora w wyniku niezamierzonego pozostawienia włączonego oświetlenia LED, oświetlenie jest wyłączone automatycznie po około 3 sekundach.

## AKCESORIA STANDARDOWE

Poza elektronarzędziem (1) w opakowaniu znajdują się akcesoria wymienione na stronie 160.

Akcesoria standardowe mogą ulec zmianie bez wcześniejszego zawiadomienia.

## ZASTOSOWANIA

○ Wkręcanie i wykręcanie śrub do metalu, śrub do drewna, wkrętów samogwintujących itp.

## SPECYFIKACJE TECHNICZNE

Specyfikacje techniczne niniejszego elektronarzędzia są podane w tabeli na stronie 160.

### WSKAZÓWKA

W związku z prowadzonym przez firmę HiKOKI programem badań i rozwoju, niniejsze specyfikacje techniczne mogą ulec zmianie bez wcześniejszego zawiadomienia.

## ŁADOWANIE

Przed przystąpieniem do użytkowania elektronarzędzia należy naładować akumulator; w tym celu należy postępować w sposób opisany poniżej.

### 1. Podłączyć przewód zasilający ładowarki do gniazda sieciowego.

Po podłączeniu wtyczki ładowarki do gniazda sieciowego lampka kontrolna będzie migłała na czerwono (co 1 sekundę).

### 2. Umieścić akumulator w ładowarce.

Ostrożnie i dokładnie umieścić akumulator w ładowarce, tak jak zostało to pokazane na **Rys. 4**.





## MONTAŻ I PRACA

Działanie	Rysunek	Strona
Wymywanie i wkładanie akumulatora	3	2
Ładowanie	4	2
Korzystanie z oświetlenia LED	5	2
Umieszczanie wiertła	6	2
Zmiana kierunku obrotów	7	3
Obsługa wyłącznika	8	3
Wskaźnik poziomu naładowania akumulatora	10	3
Montaż/Demontaż haka (sprzedawany oddzielnie)	11	3
Wybór akcesoriów	—	161

## SYGNAŁY OSTRZEGAWCZE LAMPKI LED

Produkt ten posiada funkcje, które zostały opracowane w celu ochrony zarówno narzędzia, jak i akumulatora. Jeśli podczas pracy zostanie uruchomiona którakolwiek z funkcji ochronnych, lampka LED będzie migać w sposób opisany w tabeli 3. Jeśli którakolwiek z funkcji ochronnych zostanie uruchomiona, należy natychmiast zdjąć palec z przełącznika i postępować zgodnie z instrukcjami opisanymi w działaniu naprawczym. (Rys. 9)

Tabela 3

Funkcja zabezpieczająca	Wskazania lampki LED	Działanie naprawcze
Ochrona przed przeciążeniem	Włączona 0,25 sekundy/ wyłączona 0,25 sekundy	Należy usunąć przyczynę przeciążenia.
Zabezpieczenie przed zbyt niskim napięciem	■ ■ ■ ■ ■	Naładuj akumulator.

## KONSERWACJA I KONTROLA

### 1. Kontrola wkrętaka

Używanie wkrętaka, który jest uszkodzony lub którego końcówka jest zużyta, jest niebezpieczne, ponieważ wkrętak może się wyslizgnąć. Należy go wymienić.

### 2. Kontrola śrub mocujących

Śruby mocujące należy regularnie kontrolować pod kątem ich poprawnego dokręcenia. Jeżeli którakolwiek ze śrub jest poluzowana, należy ją natychmiast dokręcić. Niezastosowanie się do tego zalecenia może stwarzać zagrożenie.

### 3. Konserwacja silnika

Uzwojenie silnika jest najistotniejszym elementem elektronarzędzia. Należy zachować szczególną ostrożność, aby uzwojenie nie zostało uszkodzone i/lub nie weszło w kontakt z olejem lub wodą.

### 4. Kontrola styków (narzędzia i akumulatora)

Sprawdzić, czy w okolicy styków nie doszło do nagromadzenia wiórów, opiłków i pyłu. Regularnie sprawdzać przed rozpoczęciem pracy, podczas pracy i po jej zakończeniu.

#### UWAGA

Usunąć wszelkie opiłki, wióry lub pył, które mogły nagromadzić się na stykach. Niezastosowanie się do tego zalecenia może spowodować wystąpienie usterki.

### 5. Czyszczenie obudowy

W przypadku zabrudzenia wiertarko-wkrętarki udarowej należy ją przetrzeć miękką, suchą ściereczką lub ściereczką zwilżoną wodą z mydłem. Nie wolno używać rozpuszczalników na bazie chloru, benzyny ani rozcieńczalnika do farb, gdyż topią one tworzywa sztuczne.

### 6. Przechowywanie

Wkrętarkę udarową i akumulator należy przechowywać w miejscu, w którym panuje temperatura poniżej 40°C i które pozostaje poza zasięgiem dzieci.

#### WSKAZÓWKA

Przechowywanie akumulatorów litowo-jonowych. Upewnić się, że przed przechowywaniem akumulatory litowo-jonowe zostały całkowicie naładowane. Długotrwałe przechowywanie akumulatorów (3 miesiące lub dłużej) o niskim poziomie naładowania może spowodować pogorszenie ich wydajności, istotnie skracając czas ich użytkowania lub sprawiając, że nie będą one w stanie utrzymać ładunku. Znacznie skrócony czas użytkowania akumulatorów można jednak poprawić poprzez ich wielokrotne ładowanie i używanie – od dwóch do pięciu razy. Jeżeli czas użytkowania akumulatorów – pomimo wielokrotnego ładowania i używania – jest bardzo krótki, należy je uznać za trwale wyczerpane i zakupić nowe.

#### UWAGA

Podczas użytkowania i konserwacji narzędzi elektrycznych muszą być przestrzegane przepisy i standardy bezpieczeństwa.

#### Ważna informacja dotycząca akumulatorów do bezprzewodowych elektronarzędzi firmy HiKOKI

Należy zawsze używać jednego z naszych zalecanych, oryginalnych akumulatorów. Nie możemy zagwarantować bezpieczeństwa i wydajności działania naszych bezprzewodowych elektronarzędzi, jeżeli używane są akumulatory inne, niż zalecane przez nas lub gdy akumulator zostanie rozmontowany i zmodyfikowany (np. demontaż i wymiana ogniw lub innych części wewnętrznych).

#### GWARANCJA

Gwarancja na elektronarzędzia firmy HiKOKI jest udzielana z uwzględnieniem praw statutowych/przepisów krajowych. Gwarancja nie obejmuje wad i uszkodzeń powstałych w wyniku niewłaściwego lub niezgodnego z przeznaczeniem użytkowania, bądź wynikających z normalnego zużycia. W wypadku reklamacji należy dostarczyć kompletne elektronarzędzie do centrum serwisowego autoryzowanego przez firmę HiKOKI wraz z KARTĄ GWARANCYJNĄ znajdującą się na końcu instrukcji obsługi.

---

**Informacje dotyczące poziomu hałasu i wibracji**

Zmierzone wartości zostały określone zgodnie z EN62841 i zadeklarowane zgodnie z ISO 4871.

Zmierzony poziom dźwięku A: 101,3 dB (A)

Zmierzony poziom ciśnienia akustycznego A: 90,3 dB (A)

Niepewność K: 3 dB (A).

Należy nosić słuchawki ochronne.

Wartość całkowita wibracji (trójosiowa suma wektorowa) określona zgodnie z EN62841.

Dokręcanie udarowe elementów łączących z maksymalną mocą elektronarzędzia:

Wartość emisji wibracji  $a_h = 7,1 \text{ m/s}^2$

Niepewność K = 1,5  $\text{m/s}^2$

---

Deklarowana całkowita wartość drgań i deklarowana wartość emisji hałasu zostały zmierzone z wykorzystaniem znormalizowanej metody testowej i mogą być wykorzystywane do porównywania narzędzi.

Mogą one być również wykorzystywane do wstępnej oceny ekspozycji.

**OSTRZEŻENIE**

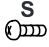


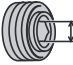

- Emisja drgań i hałasu podczas rzeczywistego użytkowania elektronarzędzia mogą się różnić od deklarowanej wartości całkowitej w zależności od sposobów użytkowania narzędzia, w szczególności rodzaju przetwarzanego przedmiotu; oraz
- Należy określić środki bezpieczeństwa dla ochrony operatora zgodnie z szacowaną wartością ekspozycji w zależności od rzeczywistych warunków użytkowania (uwzględniając wszystkie etapy cyklu roboczego, takie jak przerwy w pracy urządzenia oraz praca na biegu jałowym w stanie gotowości).

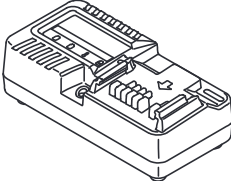
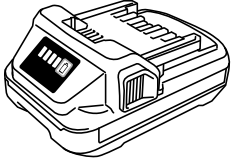
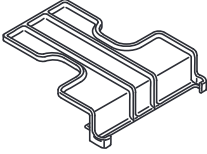
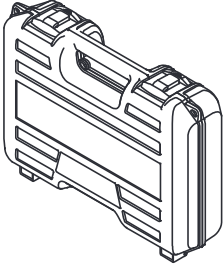
---

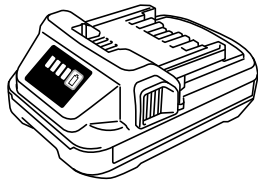
**WSKAZÓWKA**

W związku z prowadzonym przez firmę HiKOKI programem badań i rozwoju, niniejsze specyfikacje techniczne mogą ulec zmianie bez wcześniejszego zawiadomienia.

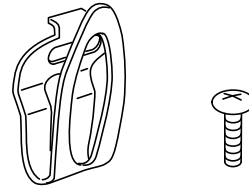
---

		WH18DA
V	V	18
$n_0$	min-1	0-2700
	mm	4-8
	mm	M5-M14
	mm	M5-M12
MT	N · m	140
	mm	6,35 (1/4")
	kg	1,3-1,9

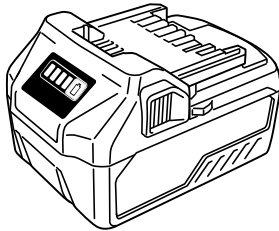
	WH18DA	
	(2BGK)	(NN)
 UC18YKSL	1	—
 BSL1820M	2	—
	2	—
	1	—



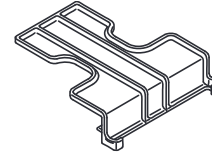
BSL1820M



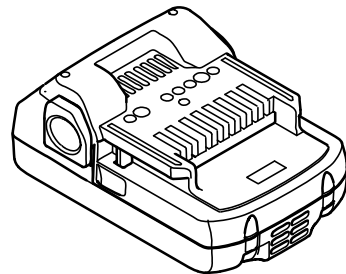
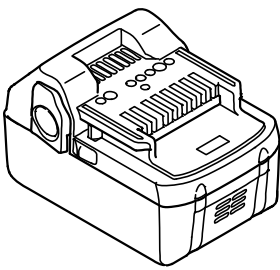
375800



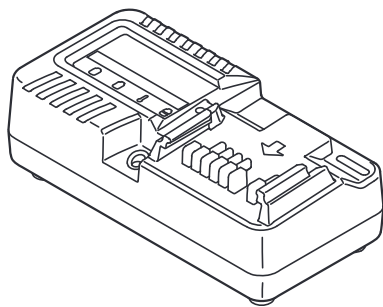
BSL36..18



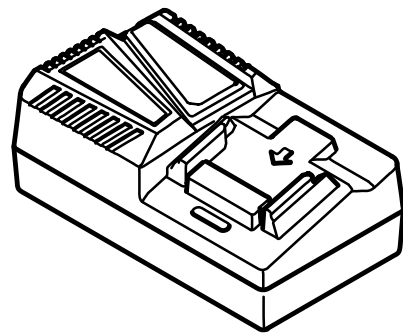
329897



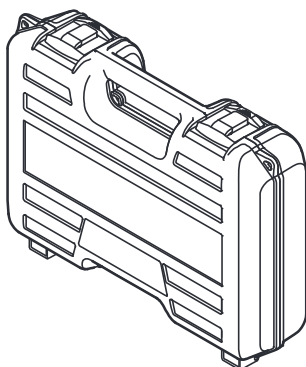
BSL18..



UC18YKSL

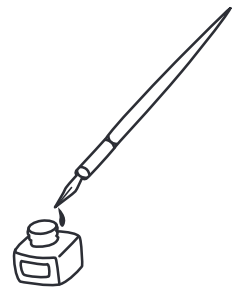


UC18YFSL (14,4 V-18 V)



336642





English	Dansk	Română
<p align="center"><b>GUARANTEE CERTIFICATE</b></p> <p>① Model No. ② Serial No. ③ Date of Purchase ④ Customer Name and Address ⑤ Dealer Name and Address (Please stamp dealer name and address)</p>	<p align="center"><b>GARANTIBEVIS</b></p> <p>① Modelnummer ② Serienummer ③ Købsdato ④ Kundes navn og adresse ⑤ Forhandlers navn og adresse (Indsæt stempel med forhandlers navn og adresse)</p>	<p align="center"><b>CERTIFICAT DE GARANȚIE</b></p> <p>① Model nr. ② Nr. de serie ③ Data cumpărării ④ Numele și adresa clientului ⑤ Numele și adresa distribuitorului (Vă rugăm aplicați ștampila cu numele și adresa distribuitorului)</p>
Deutsch	Norsk	Slovenščina
<p align="center"><b>GARANTIESCHEIN</b></p> <p>① Modell-Nr. ② Serien-Nr. ③ Kaufdatum ④ Name und Anschrift des Kunden ⑤ Name und Anschrift des Händlers (Bitte mit Namen und Anschrift des Händlers abstempeln)</p>	<p align="center"><b>GARANTISERTIFIKAT</b></p> <p>① Modellnr. ② Serienr. ③ Kjøpsdato ④ Kundens navn og adresse ⑤ Forhandlerens navn og adresse (Vennligst stemple forhandlerens navn og adresse)</p>	<p align="center"><b>GARANCIJSKO POTRDILO</b></p> <p>① Št. modela ② Serijska št. ③ Datum nakupa ④ Ime in naslov kupca ⑤ Ime in naslov prodajalca (Prosimo vtisnite žig z imenom in naslovom prodajalca)</p>
Français	Suomi	Slovenčina
<p align="center"><b>CERTIFICAT DE GARANTIE</b></p> <p>① No. de modèle ② No de série ③ Date d'achat ④ Nom et adresse du client ⑤ Nom et adresse du revendeur (Cachet portant le nom et l'adresse du revendeur)</p>	<p align="center"><b>TAKUUTODISTUS</b></p> <p>① Malli nro ② Sarja nro ③ Ostopäivämäärä ④ Asiakkaan nimi ja osoite ⑤ Myyjän nimi ja osoite (Leimaa myyjän nimi ja osoite)</p>	<p align="center"><b>ZÁRUČNÝ LISTA</b></p> <p>① Č. modelu ② Sériové č. ③ Dátum zakúpenia ④ Meno a adresa zákazníka ⑤ Názov a adresa predajcu (Pečiatka s názvom a adresou predajcu)</p>
Italiano	Ελληνικά	Български
<p align="center"><b>CERTIFICATO DI GARANZIA</b></p> <p>① Modello ② N° di serie ③ Data di acquisto ④ Nome e indirizzo dell'acquirente ⑤ Nome e indirizzo del rivenditore (Si prega di apporre il timbro con questi dati)</p>	<p align="center"><b>ΠΙΣΤΟΠΟΙΗΤΙΚΟ ΕΓΓΥΗΣΗΣ</b></p> <p>① Αρ. Μοντέλου ② Αύξων Αρ. ③ Ημερομηνία αγοράς ④ Όνομα και διεύθυνση πελάτη ⑤ Όνομα και διεύθυνση μεταπωλητή (Παρακαλούμε να χρησιμοποιηθεί σφραγίδα)</p>	<p align="center"><b>ΓΑΡΑΝΤΙΟΝΕΝ СЕРТИФИКАТ</b></p> <p>① Модел № ② Серийен № ③ Дата за закупуване ④ Име и адрес на клиента ⑤ Име и адрес на търговеца (Моля, отпечатайте името и адрес на дилъра)</p>
Nederlands	Polski	Srpski
<p align="center"><b>GARANTIEBEWIJS</b></p> <p>① Modelnummer ② Serienummer ③ Datum van aankoop ④ Naam en adres van de gebruiker ⑤ Naam en adres van de handelaar (Stempel a.u.b. naam en adres vande handelaar)</p>	<p align="center"><b>GWARANCJA</b></p> <p>① Model ② Numer seryjny ③ Data zakupu ④ Nazwa klienta i adres ⑤ Nazwa dealera i adres (Pieczęć punktu sprzedaży)</p>	<p align="center"><b>GARANTNI SERTIFIKAT</b></p> <p>① Br. modela. ② Serijski br. ③ Datum kupovine ④ Ime i adresa kupca ⑤ Ime i adresa prodavca (Molimo da stavite pečat na ime i adresu trgovca)</p>
Español	Magyar	Hrvatski
<p align="center"><b>CERTIFICADO DE GARANTÍA</b></p> <p>① Número de modelo ② Número de serie ③ Fecha de adquisición ④ Nombre y dirección del cliente ⑤ Nombre y dirección del distribuidor (Se ruega poner el sello del distribuidor con su nombre y dirección)</p>	<p align="center"><b>GARANCIA BIZONYLAT</b></p> <p>① Típuszám ② Sorozatszám ③ A vásárlás dátuma ④ A Vásárló neve és címe ⑤ A Kereskedő neve és címe (Kérjük ide elhelyezni a Kereskedő nevének és címének pecsétjét)</p>	<p align="center"><b>JAMSTVENI CERTIFIKAT</b></p> <p>① Br modela. ② Serijski br. ③ Datum kupnje ④ Ime i adresa kupca ⑤ Ime i adresa trgovca (Molimo stavite pečat na ime i adresu trgovca)</p>
Português	Čeština	
<p align="center"><b>CERTIFICADO DE GARANTIA</b></p> <p>① Número do modelo ② Número do série ③ Data de compra ④ Nome e morada do cliente ⑤ Nome e morada do distribuidor (Por favor, carimbe o nome e morada do distribuidor)</p>	<p align="center"><b>ZÁRUČNÍ LIST</b></p> <p>① Model č. ② Série č. ③ Datum nákupu ④ Jméno a adresa zákazníka ⑤ Jméno a adresa prodejce (Prosíme o razítko se jménem a adresou prodejce)</p>	
Svenska	Türkçe	
<p align="center"><b>GARANTICERTIFIKAT</b></p> <p>① Modellnr ② Serienr ③ Inköpsdatum ④ Kundens namn och adress ⑤ Försäljarens namn och adress (Stämpla försäljarens namn och adress)</p>	<p align="center"><b>GARANTİ SERTİFİKASI</b></p> <p>① Model No. ② Seri No. ③ Satın Alma Tarihi ④ Müşteri Adı ve Adresi ⑤ Bayi Adı ve Adresi (Lütfen bayi adını ve adresini kaşe olarak basın)</p>	

# HIKOKI

①	
②	
③	
④	
⑤	



**Hikoki Power Tools Deutschland GmbH**

Siemensring 34, 47877 Willich, Germany  
Tel: +49 2154 49930  
Fax: +49 2154 499350  
URL: <http://www.hikoki-powertools.de>

**Hikoki Power Tools Netherlands B.V.**

Brabanthaven 11, 3433 PJ Nieuwegein, The Netherlands  
Tel: +31 30 6084040  
Fax: +31 30 6067266  
URL: <http://www.hikoki-powertools.nl>

**Hikoki Power Tools (U.K.) Ltd.**

Precedent Drive, Rooksley, Milton Keynes, MK 13, 8PJ, United Kingdom  
Tel: +44 1908 660663  
Fax: +44 1908 606642  
URL: <http://www.hikoki-powertools.uk>

**Hikoki Power Tools France S.A.S.**

Parc de l'Eglantier 22, rue des Cerisiers, Lisses-C.E. 1541, 91015 EVRY CEDEX, France  
Tel: +33 1 69474949  
Fax: +33 1 60861416  
URL: <http://www.hikoki-powertools.fr>

**Hikoki Power Tools Belgium N.V./S.A.**

Koningin Astridlaan 51, B-1780 Wemmel, Belgium  
Tel: +32 2 460 1720  
Fax: +32 2 460 2542  
URL: <http://www.hikoki-powertools.be>

**Hikoki Power Tools Italia S.p.A**

Via Piave 35, 36077, Altavilla Vicentina (VI), Italy  
Tel: +39 0444 548111  
Fax: +39 0444 548110  
URL: <http://www.hikoki-powertools.it>

**Hikoki Power Tools Ibérica, S.A.**

C/ Puigbarral, 26-28, Pol. Ind. Can Petit, 08227 Terrassa (Barcelona), Spain  
Tel: +34 93 735 6722  
Fax: +34 93 735 7442  
URL: <http://www.hikoki-powertools.es>

**Hikoki Power Tools Österreich GmbH**

IndustrieZentrum NÖ –Süd, Straße 7, Obj. 58/A6 2355 Wiener Neudorf, Austria  
Tel: +43 2236 64673/5  
Fax: +43 2236 63373  
URL: <http://www.hikoki-powertools.at>

**Hikoki Power Tools Norway AS**

Kjeller Vest 7, N-2007 Kjeller, Norway  
Tel: (+47) 6692 6600  
Fax: (+47) 6692 6650  
URL: <http://www.hikoki-powertools.no>

**Hikoki Power Tools Sweden AB**

Rotebergsvagen 2B SE-192 78 Sollentuna, Sweden  
Tel: (+46) 8 598 999 00  
Fax: (+46) 8 598 999 40  
URL: <http://www.hikoki-powertools.se>

**Hikoki Power Tools Denmark A/S**

Lillebaeltsvej 90, 6715 Esbjerg N, Denmark  
Tel: (+45) 75 14 32 00  
Fax: (+45) 75 14 36 66  
URL: <http://www.hikoki-powertools.dk>

**Hikoki Power Tools Finland Oy**

Tupalankatu 9, 15680 Lahti, Finland  
Tel: (+358) 20 7431 530  
Fax: (+358) 20 7431 531  
URL: <http://www.hikoki-powertools.fi>

**Hikoki Power Tools Hungary Kft.**

1106 Bogáncsvirág u.5-7, Budapest, Hungary  
Tel: +36 1 2643433  
Fax: +36 1 2643429  
URL: <http://www.hikoki-powertools.hu>

**Hikoki Power Tools Polska Sp. z o. o.**


ul. Gierdziejewskiego 1  
02-495 Warszawa, Poland  
Tel: +48 22 863 33 78  
Fax: +48 22 863 33 82  
URL: <http://www.hikoki-narzedzia.pl>

**Hikoki Power Tools Czech s.r.o.**

Modřická 205, 664 48 Moravany, Czech Republic  
Tel: +420 547 422 660  
Fax: +420 547 213 588  
URL: <http://www.hikoki-powertools.cz>

**Hikoki Power Tools Romania S.R.L.**

Ring Road, No. 66, Mustang Traco Warehouses, Warehouse No.1, Pantelimon City, 077145, Ilfov County, Romania  
Tel: +40 371 135 109  
Fax: +40 372 899 765  
URL: <http://www.hikoki-powertools.ro>

<p><b>Dansk</b></p> <p><b>EF-OVERENSSTEMMELSESERKLÆRING</b></p> <p>Vi erklærer os fuldstændig ansvarlige for, at batterislagskruetrækkeren, identificeret ved type og specifik identifikationskode *1), er i overensstemmelse med alle relevante krav i direktiverne *2) og standarderne *3). Teknisk fil i *4) – Se nedenfor.</p> <p>Lederen af europæiske standarder på repræsentationskontoret i Europa er bemyndiget til at compilere den tekniske fil.</p> <p>Erklæringen gælder produktet, der er mærket med CE.</p>	<p><b>Polski</b></p> <p><b>DEKLARACJA ZGODNOŚCI Z WE</b></p> <p>Oświadczamy na własną wyłączną odpowiedzialność, że Wkrętarka udarowa podanego typu i oznaczona unikalnym kodem identyfikacyjnym *1) jest zgodna z wszystkimi właściwymi wymogami dyrektyw *2) i norm *3). Dokumentacja techniczna w *4) – Patrz poniżej.</p> <p>Menedżer Norm Europejskich przedstawicielstwa firmy w Europie jest upoważniony do sporządzania dokumentacji technicznej.</p> <p>Niniejsza deklaracja ma zastosowanie do produktu opatrzonego znakiem CE.</p>
<p><b>Norsk</b></p> <p><b>EF'S ERKLÆRING OM OVERENSSTEMMELSE</b></p> <p>Vi erklærer på eget ansvar at batteridrevet slagskruetrækker, identificeret etter type og spesifikk identifikasjonskode *1), er i samsvar med alle relevante krav i direktiver *2) og standarder *3). Teknisk fil under *4) - Se nedenfor.</p> <p>Styren for europeiske standarder ved representantkontoret i Europa er autorisert til å compilere den tekniske filen.</p> <p>Erklæringen gjelder for CE-merket på produktet.</p>	<p><b>Magyar</b></p> <p><b>EK MEGFELELŐSÉGI NYILATKOZAT</b></p> <p>A kizárólagos felelősségünkre kijelentjük, hogy a Akkus ütvecsavarozó, mely típus és egyedi azonosító kód *1) alapján azonosított, megfelel az irányelvek vonatkozó követelményeinek *2) és szabványainak *3). Műszaki fájl a *4) - Lásd alább.</p> <p>Az EU képviselői iroda európai szabványügyi menedzsere jogosult a műszaki dokumentáció összeállítására.</p> <p>Jelen nyilatkozat a terméken feltüntetett CE jelzésre vonatkozik.</p>
<p><b>Suomi</b></p> <p><b>EY-ILMOITUS YHDENMUKAISUUDESTA</b></p> <p>Vakuutamme yksinomaisella vastuullamme, että akkutoiminen iskevää ruuvinväännin, joka identifioidaan tyyppin ja erityisen tunnistuskoodin *1) perusteella, on kaikkien direktiivien *2) ja standardien *3) asiaankuuluvien vaatimusten mukainen. Tekninen tiedosto kohdassa *4) – katso alta.</p> <p>Eurooppalaisten standardien hallintaelin Euroopan edustustossa on valtuutettu kokoamaan teknisen tiedoston.</p> <p>Ilmoitus on sovellettavissa tuotteeseen kiinnitettyyn CE-merkintään.</p>	<p><b>Čeština</b></p> <p><b>PROHLÁŠENÍ O SHODĚ S ES</b></p> <p>Prohlašujeme na svou výhradní zodpovědnost, že rázový utahovák, identifikovaný podle typu a specifického identifikačního kódu *1), je v souladu se všemi příslušnými požadavky směrnice *2) a norem *3). Technický soubor *4) - viz níže.</p> <p>K sestavení technické dokumentace je oprávněn manažer pro evropské standardy v evropském obchodním zastoupení.</p> <p>Toto prohlášení platí pro výrobek označený značkou CE.</p>
<p><b>Ελληνικά</b></p> <p><b>ΕΚ ΔΗΛΩΣΗ ΕΝΑΡΜΟΝΙΣΜΟΥ</b></p> <p>Δηλώνουμε με αποκλειστική μας ευθύνη ότι το Δραπανοκατσάβιδο μπαταρίας κρουστικό, το οποίο προσδιορίζεται από τον τύπο και ειδικό αναγνωριστικό κωδικό *1), είναι σύμφωνο με όλες τις σχετικές απαιτήσεις των Οδηγιών *2) και στα σχετικά πρότυπα *3). Τεχνικό Αρχείο στο *4) – Δείτε παρακάτω.</p> <p>Ο Διαχειριστής Ευρωπαϊκών Προτύπων στο γραφείο εκπροσώπησης στην Ευρώπη είναι εξουσιοδοτημένος για τη σύνταξη του τεχνικού φακέλου.</p> <p>Η δήλωση ισχύει μόνο για το προϊόν που είναι τοποθετημένη σήμανση CE.</p>	<p><b>Türkçe</b></p> <p><b>AT UYGUNLUK BEYANI</b></p> <p>Tip ve özel tanım koduyla *1) tanımlı Akülü Darbeli Vidalama'nın direktiflerin *2) ve standartların *3) tüm ilgili gereksinimlerine uygun olduğunu tamamen kendi sorumluluğumuz altında beyan ederiz.</p> <p>Teknik dosya *4)'dedir – Aşağıya bakın.</p> <p>Avrupa'daki temsilcilik ofisindeki Avrupa Standartları Yöneticisi, teknik dosyayı derlemek için yetkilendirilmiştir.</p> <p>Beyan, üzerinde CE işareti bulunan ürünler için geçerlidir.</p>
<p>*1) WH18DA                    C361785S</p> <p>*2) 2006/42/EC, 2014/30/EU, 2014/35/EU, 2011/65/EU</p> <p>*3) EN62841-1:2015 EN62841-2-2:2014 EN60335-1:2012+A11:2014 EN60335-2-29:2004+A2:2010 EN55014-1:2006+A1:2009+A2:2011 EN55014-2:1997+A1:2001+A2:2008</p>	
<p>*4) Representative office in Europe <b>Hikoki Power Tools Deutschland GmbH</b> Siemensring 34, 47877 Willich, Germany</p> <p>Head office in Japan <b>Koki Holdings Co., Ltd.</b> Shinagawa Intercity Tower A, 15-1, Konan 2-chome, Minato-ku, Tokyo, Japan</p>	<p>29. 10. 2021 Akihisa Yahagi European Standard Manager</p> <p>29. 10. 2021  A. Nakagawa Corporate Officer</p>