



T5.1



T7.1



INSTRUKCJA MONTAŻU

MONTAŻ



OSTRZEŻENIE

Podczas procesu montażu istnieje kilka punktów, na które należy zwrócić szczególną uwagę. Bardzo ważne jest, aby prawidłowo postępować zgodnie z instrukcjami montażu i upewnić się, że wszystkie części są mocno dokręcone. Jeśli instrukcje montażu nie są przestrzegane prawidłowo, bieżnia może mieć części ramy, które nie są dokręcone i będą wydawać się luźne, co może powodować irytujące dźwięki. Aby zapobiec uszkodzeniu bieżni, należy zapoznać się z instrukcją montażu i podjąć działania naprawcze.

Przed przystąpieniem do pracy, znajdź numer seryjny swojej bieżni znajdujący się na przednim stabilizatorze i wprowadź go w miejscu podanym poniżej. Znajdź również nazwę modelu, która znajduje się obok numeru seryjnego.

WPROWADŹ NUMER SERYJNY I NAZWĘ MODELU W PONIŻSZYCH POLACH:

NUMER SERYJNY:

--	--	--	--	--	--	--	--	--	--	--	--	--	--	--	--	--	--

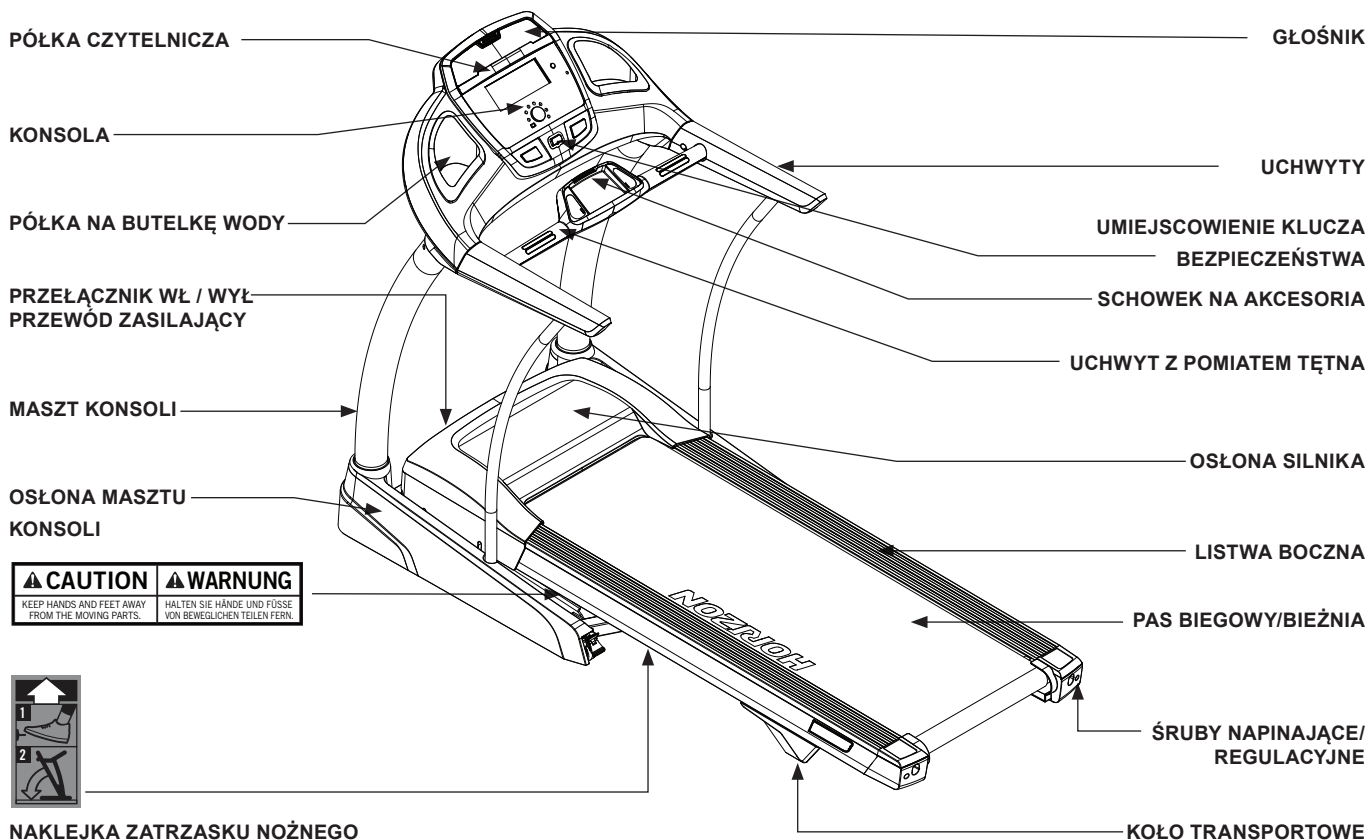
NAZWA MODELU: **HORIZON**

--	--	--	--	--	--	--	--	--	--	--	--	--	--	--	--	--	--

BIEŻNIA



T71
shown



NARZĘDZIA W ZESTAWIE:

- T-Klucz (w zestawie)
- L-Klucz (w zestawie)

CZĘŚCI W ZESTAWIE:

- 2 Maszty Konsoli
- 1 Panel Konsoli
- 2 Osłony maszty konsoli
- 2 Uchwyty
- 1 Zestaw montażowy
- 1 Klucz bezpieczeństwa
- 1 Przewód zasilający
- 1 Przewód zasilający audio
- 1 Butelka smaru silikonowego (dla 2 zastosowań)



POTRZEBUJESZ POMOCY?

W przypadku pytań lub brakujących części należy skontaktować się z Działem Obsługi Technicznej Klienta. Kontakt znajduje się na tylnej okładce niniejszej instrukcji.

MONTAŻ WSTĘPNY

ROZPAKOWANIE

Umieść karton z bieżnią na równej, płaskiej powierzchni. Zaleca się położenie pokrycia ochronnego na podłodze. Zachowaj ostrożność podczas przenoszenia i transportu urządzenia. Nigdy nie otwieraj pudełka, gdy leży ono na boku. Po usunięciu pasów mocujących nie należy podnosić ani transportować urządzenia, jeśli nie jest ono w pełni złożone i nie znajduje się w pozycji pionowej, z zabezpieczonym zatrzaskiem. Rozpakować i zmontować urządzenie w miejscu, w którym będzie używane. Obudowana bieżnia jest wyposażona w amortyzatory wysokociśnieniowe i może się otworzyć w przypadku niewłaściwego obchodzenia się z nią. Nigdy nie należy chwytać za żadną część ramy pochylni i próbować podnosić lub przenosić bieżni.

OSTRZEŻENIE

NIE PRÓBUJ PODNOSIĆ BIEŻNI! Nie należy przenosić ani podnosić bieżni z opakowania, dopóki nie zostanie to określone w instrukcji montażu. Możesz usunąć folię z masztów konsoli.

NIEPRZESTRZEGANIE TYCH INSTRUKCJI MOŻE SPOWODOWAĆ OBRAŻENIA!

WAŻNE UWAGI

• Podczas każdego etapu montażu należy upewnić się, że **WSZYSTKIE** nakrętki i śruby znajdują się na miejscu i są częściowo nagwintowane. Zaleca się wykonanie pełnego montażu urządzenia przed całkowitym dokręceniem jakiegokolwiek **JEDNEJ** śruby.

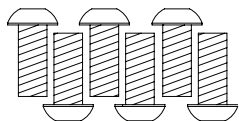
• Kilka części zostało wstępnie nasmarowanych w celu ułatwienia montażu i użytkowania. Proszę ich nie wycierać. W razie trudności zaleca się lekkie nałożenie litowego smaru rowerowego..



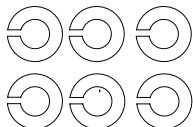
ALL
MODELS

Zestaw montażowy (T7.1)

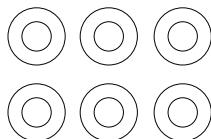
ETAP01 ETAP02



Z01 Ilość:6

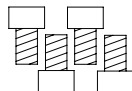


Z02 Ilość:6



Z03 Ilość:6

ETAP03 ETAP04



Z04 Ilość:4

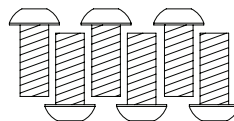


Z05 Ilość:4

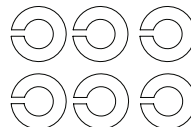


Z06 Ilość:4

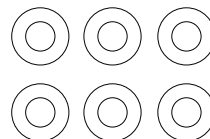
ETAP05



Z09 Ilość:6

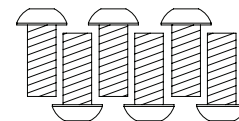


Z08 Ilość:6

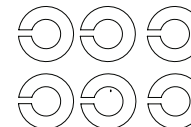


Z07 Ilość:6

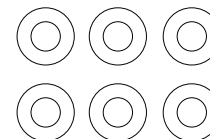
ETAP09



Z01 Ilość:6

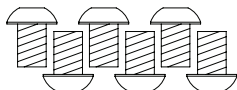


Z02 Ilość:6

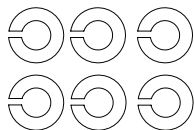


Z03 Ilość:6

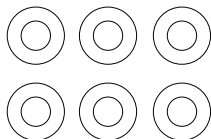
ETAP10



Z10 Ilość:6

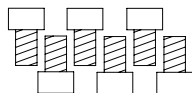


Z08 Ilość:6



Z07 Ilość:6

ETAP11 ETAP12

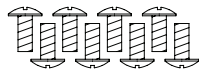


Z13 Ilość:6

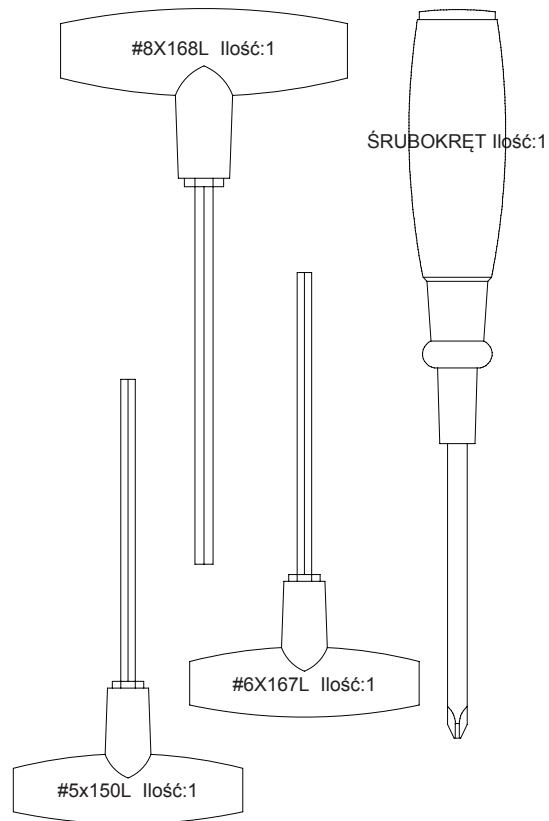


Z12 Ilość:4

ETAP13



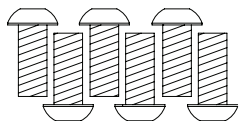
Z11 Ilość:8



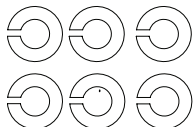
Zestaw montażowy (T5.1)



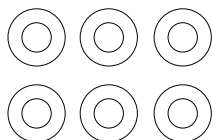
ETAP01 ETAP02



Z01 Ilość:6

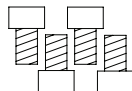


Z02 Ilość:6



Z03 Ilość:6

ETAP03 ETAP04



Z04 Ilość:4

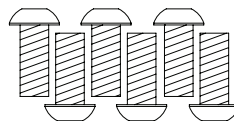


Z05 Ilość:4

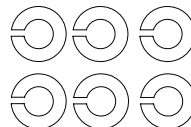


Z06 Ilość:4

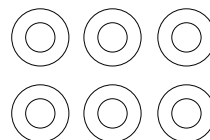
ETAP05



Z09 Ilość:6

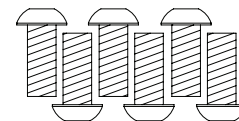


Z08 Ilość:6

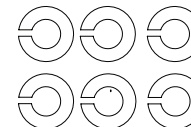


Z07 Ilość:6

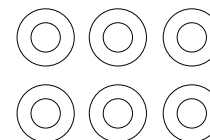
ETAP09



Z01 Ilość:6



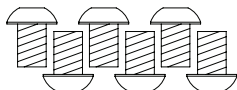
Z02 Ilość:6



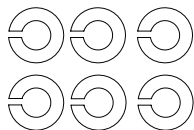
Z03 Ilość:6



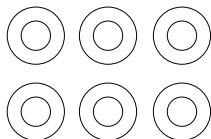
ETAP10



Z10 Ilość:6

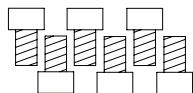


Z08 Ilość:6



Z07 Ilość:6

ETAP11 ETAP12

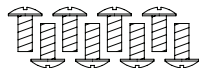


Z13 Ilość:6

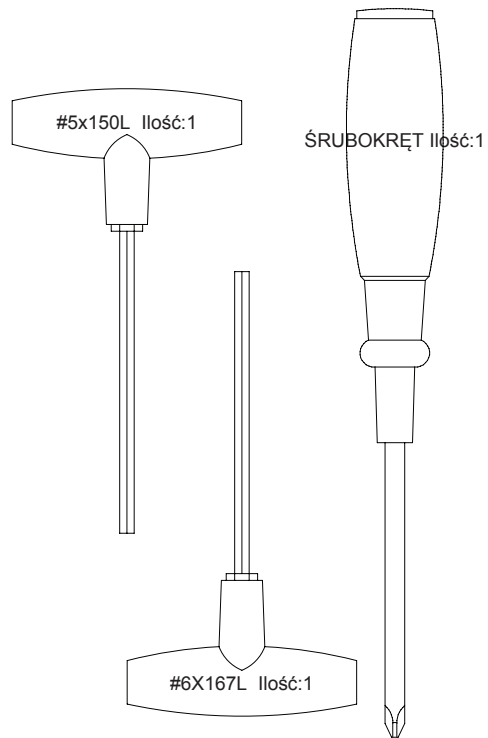


Z12 Ilość:4

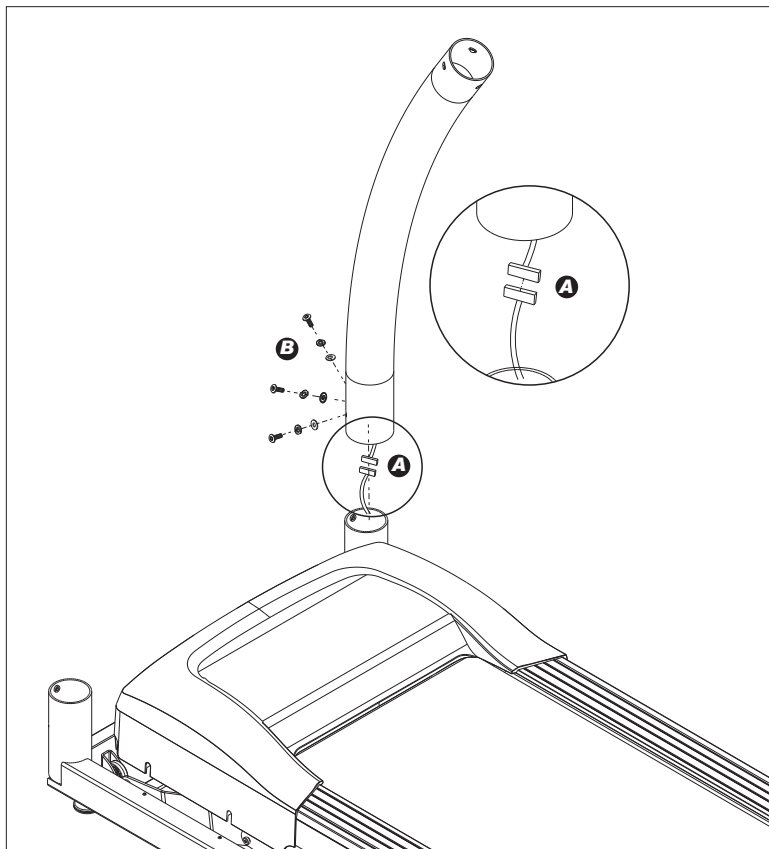
ETAP13



Z11 Ilość:8



MONTAŻ ETAP 1



A Połącz **PRZEWÓD KONSOLI** z **PRAWYM MASZTEM KONSOLI** i **RAMĄ PODSTAWY**.

B Ostrożnie wsuń **PRAWY MASZT KONSOLI** do **RAMY PODSTAWY**, przykręć za pomocą 3x (Z01+Z02+Z03).



Z01

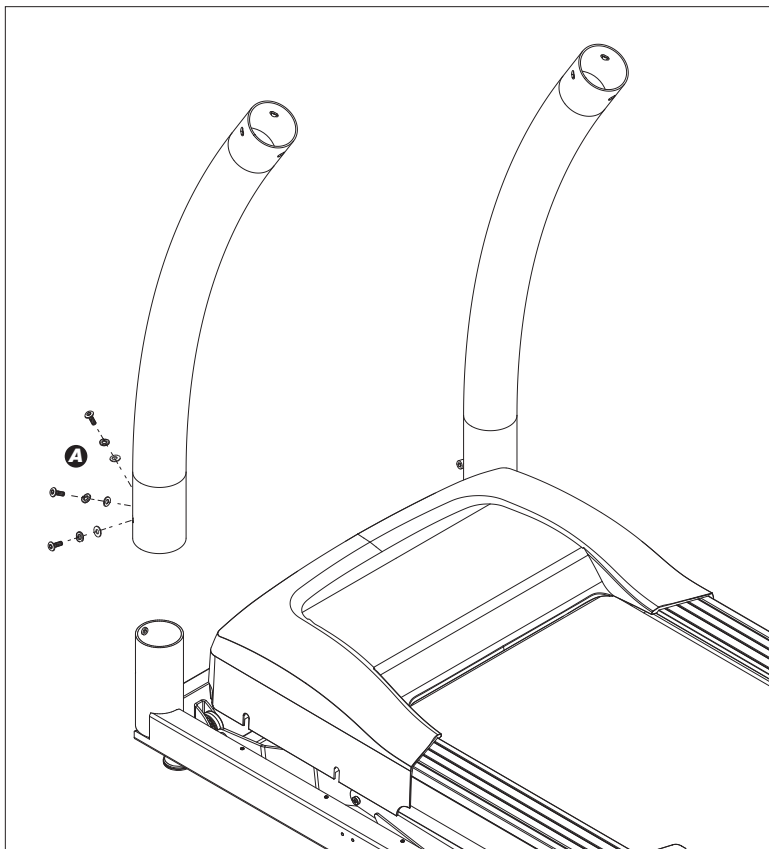


Z02

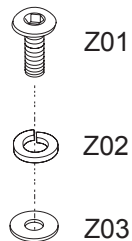


Z03

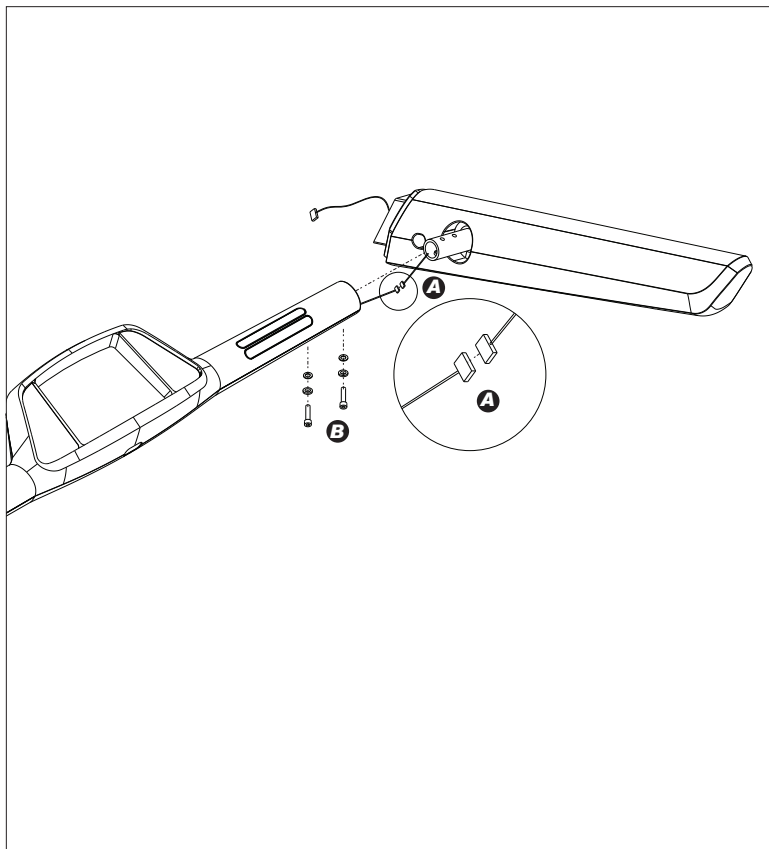
MONTAŻ ETAP 2



A Ostrożnie wsuń **LEWY MASZT KONSOLI** do **RAMY PODSTAWY**, przykręć za pomocą 3x (Z01+Z02+Z03).



MONTAŻ ETAP 3



- A Połącz przewód z **PRAWEGO UCHWYTU** i **UCHWYTU POMIARU TĘTNA**
- B Przymocuj **PRAWY UCHWYT** do **UCHWYTU POMIARU TĘTNA**, a następnie przykręć go za pomocą 2x (Z04+Z05+Z06)

UWAGA

NIE ZGNIATAĆ PRZEWODU !!!



Z04

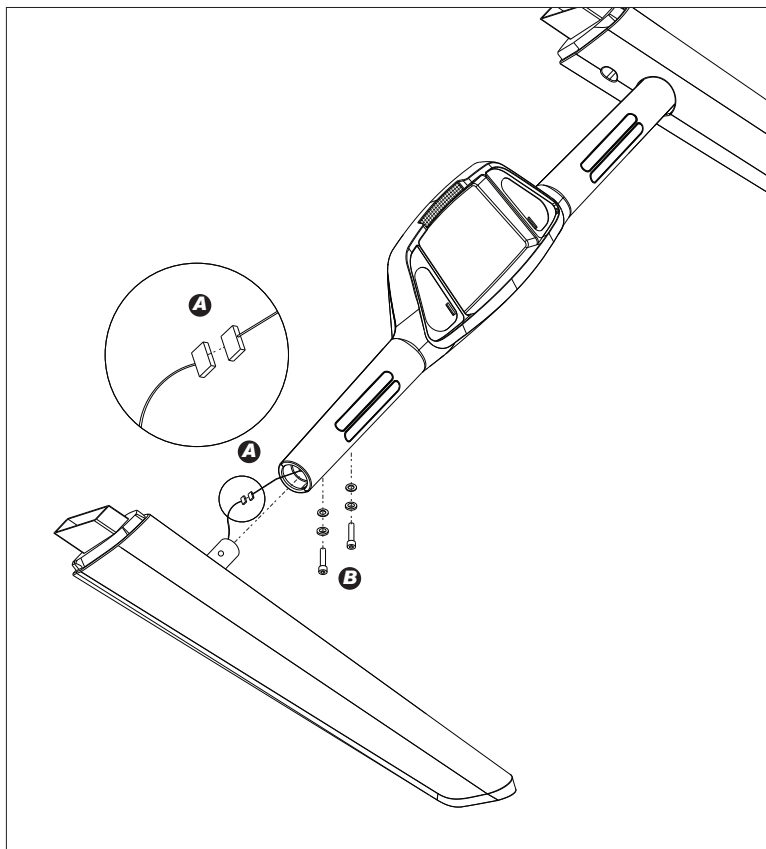


Z05



Z06

MONTAŻ ETAP 4



- A Połącz przewód z **LEWEGO UCHWYTU** i **UCHWYTU POMIARU TĘTNA**
- B Przymocuj **LEWY UCHWYT** do **UCHWYTU POMIARU TĘTNA**, a następnie przykręć go za pomocą 2x (Z04 +Z05+Z06).

UWAGA

NIE ZGNIATAĆ PRZEWODU !!!



Z04



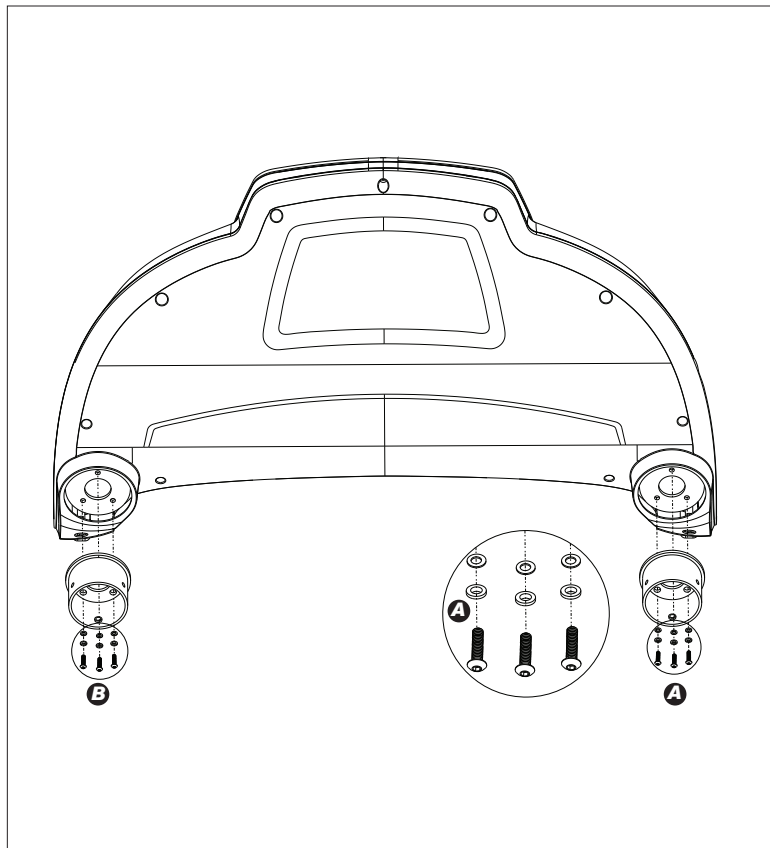
Z05



Z06



MONTAŻ ETAP 5



A Zamocować **ZŁĄCZE MASZTU KONSOLI** po prawej stronie **KONSOLI** za pomocą 3x (Z07+Z08+Z09).

B Zamocować **ZŁĄCZE MASZTU KONSOLI** po lewej stronie **KONSOLI** za pomocą 3x (Z07+Z08+Z09).

UWAGA

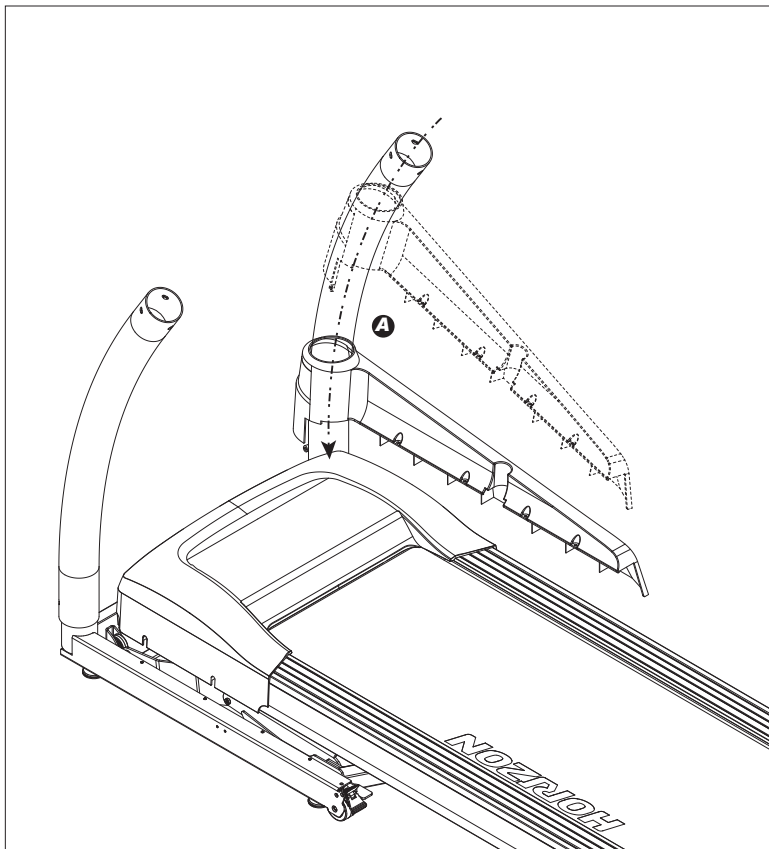
PRZED PRZYSTĄPIENIEM DO KOLEJNEGO ETAPU NALEŻY DOKRĘCIĆ ŚRUBY.

 Z07

 Z08

 Z09

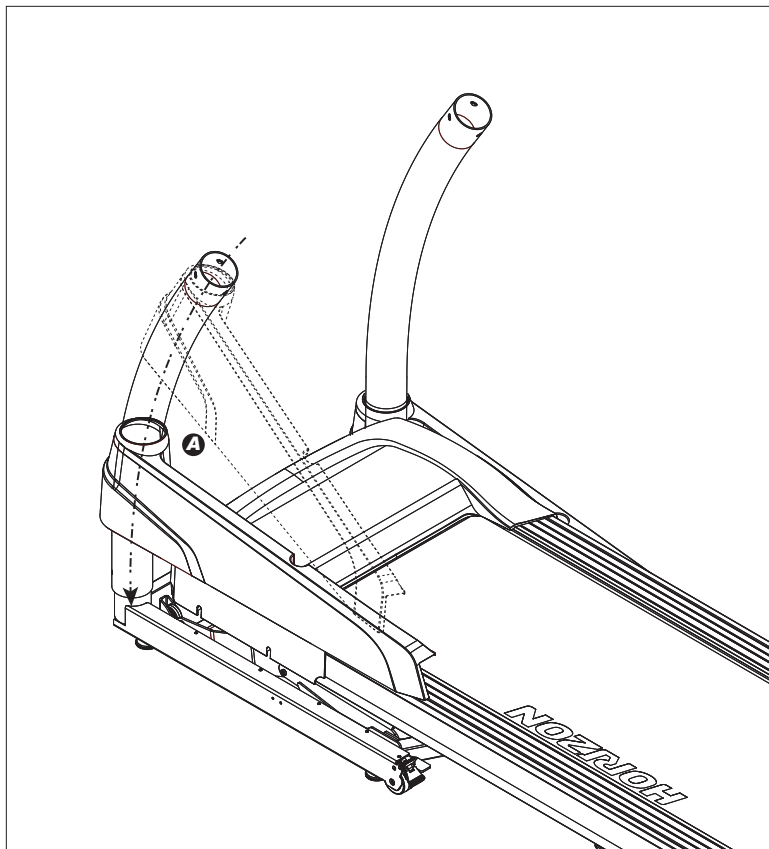
MONTAŻ ETAP 6



- A Ostrożnie nasunąć **OSŁONĘ MASZTU KONSOLI** na **PRAWY MASZT KONSOLI**.

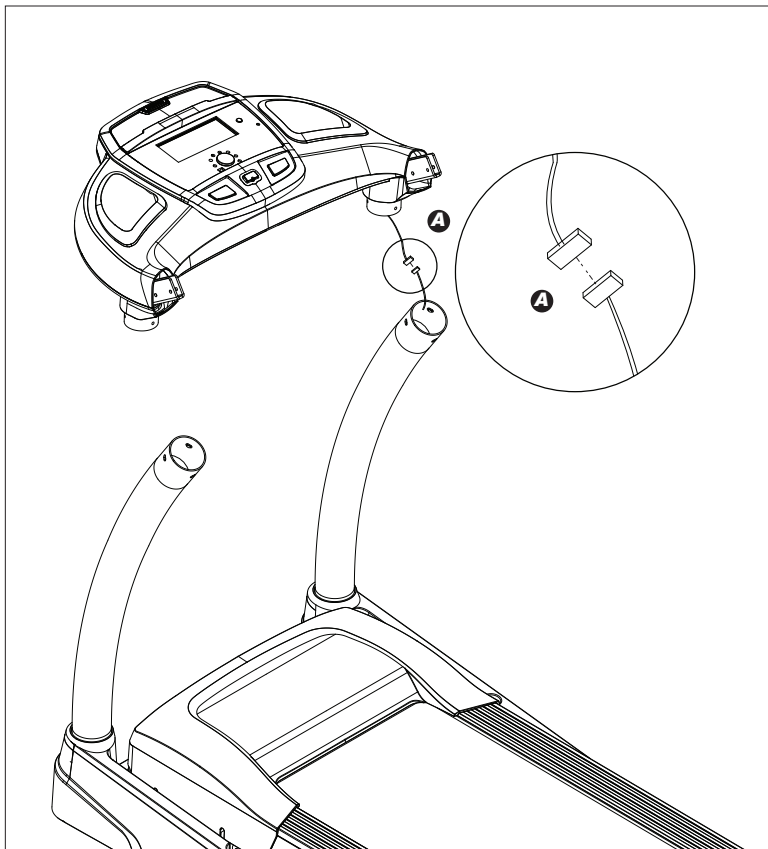


MONTAŻ ETAP 7



- A Ostrożnie nasunąć **OSŁONĘ MASZTU KONSOLI** na **LEWY MASZT KONSOLI**.

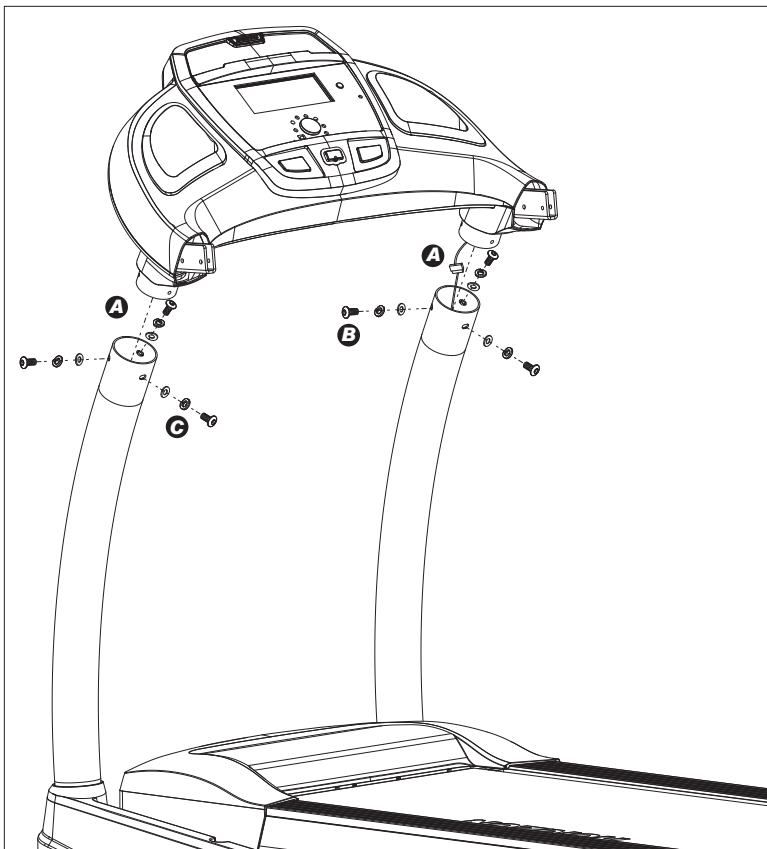
MONTAŻ ETAP 8



- A Podłącz PRZEWÓD z PRAWEGO MASZTU KONSOLI do KONSOLI.



MONTAŻ ETAP 9



- A Przymocuj **KONSOLE** do **PRAWEGO** i **LEWEGO MASZTU KONSOLI**.
- B Przymocuj **KONSOLE** do **PRAWEGO MASZTU KONSOLI** za pomocą 3x (Z01+Z02+Z03).
- C Powtórz proces B po lewej stronie

UWAGA

NIE ZGNIATAĆ PRZEWODU !!!



Z01

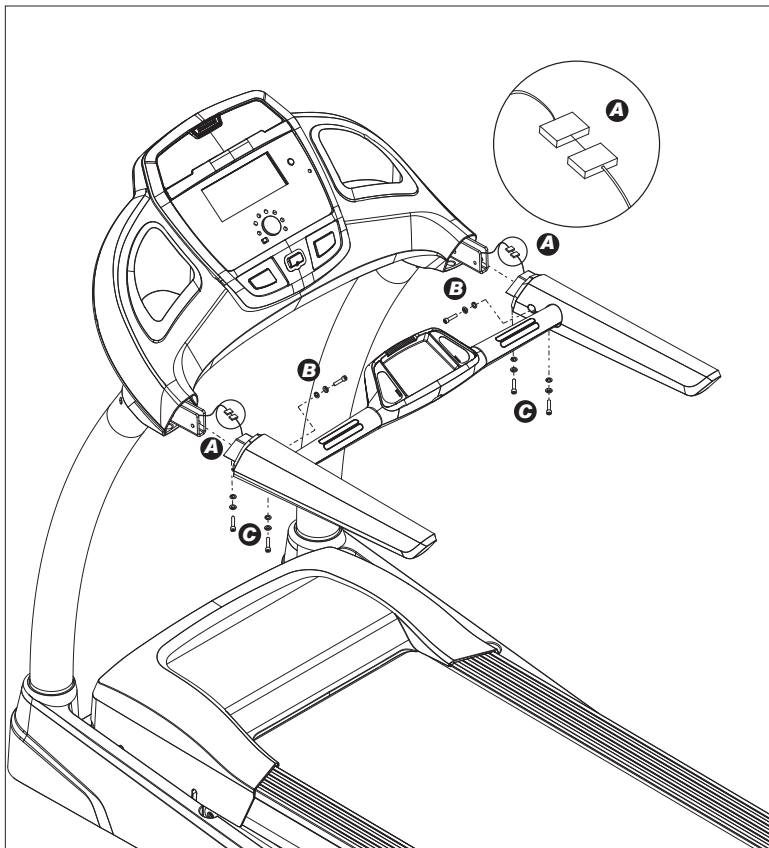


Z02



Z03

MONTAŻ ETAP 10



- A Podłącz przewodami obie strony **ZESTAWU UCHWYTÓW** do **KONSOLI**
- B Przymocuj **ZESTAW UCHWYTÓW** do **KONSOLI** i przykręć go za pomocą 2x (Z07+Z08+Z010) z prawej i lewej strony.
- C Przykręć **ZESTAW UCHWYTÓW** do **KONSOLI** za pomocą 4x (Z07+Z08+Z10) od dołu **ZESTAWU UCHWYTÓW**

UWAGA

NIE ZGNIATAĆ PRZEWODU !!!



Z07



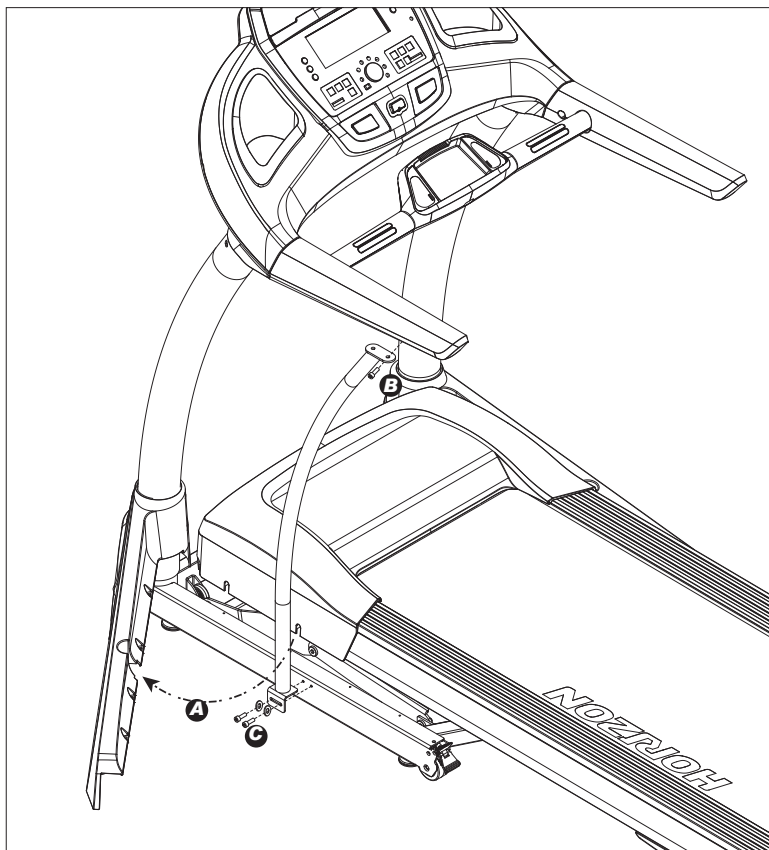
Z08



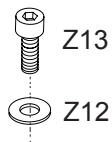
Z10



MONTAŻ ETAP 11



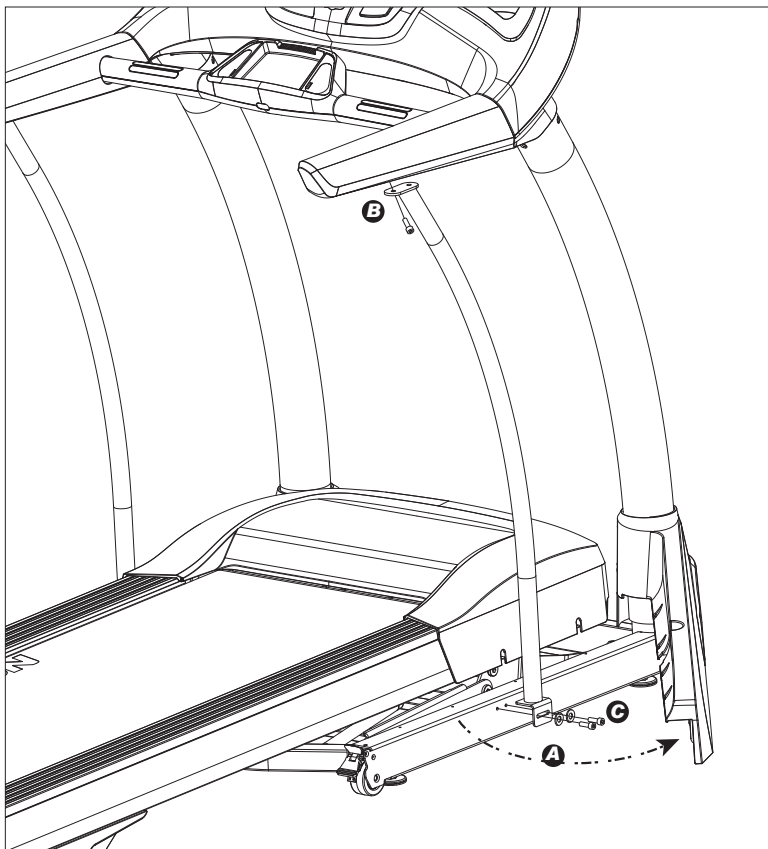
- A Odsuń na bok **OSŁONĘ LEWEGO MASZTU KONSOLI**
- B Przymocuj **LEWY OPUSZCZANY DRAŻEK** do **UCHWYTÓW** i przykręć za pomocą 1x (Z13)
- C Przykręć **LEWY OPUSZCZANY DRAŻEK** do **RAMY PODSTAWY** za pomocą 2x (Z13 + Z12)



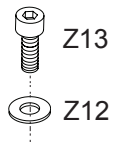
Z13

Z12

MONTAŻ ETAP 12



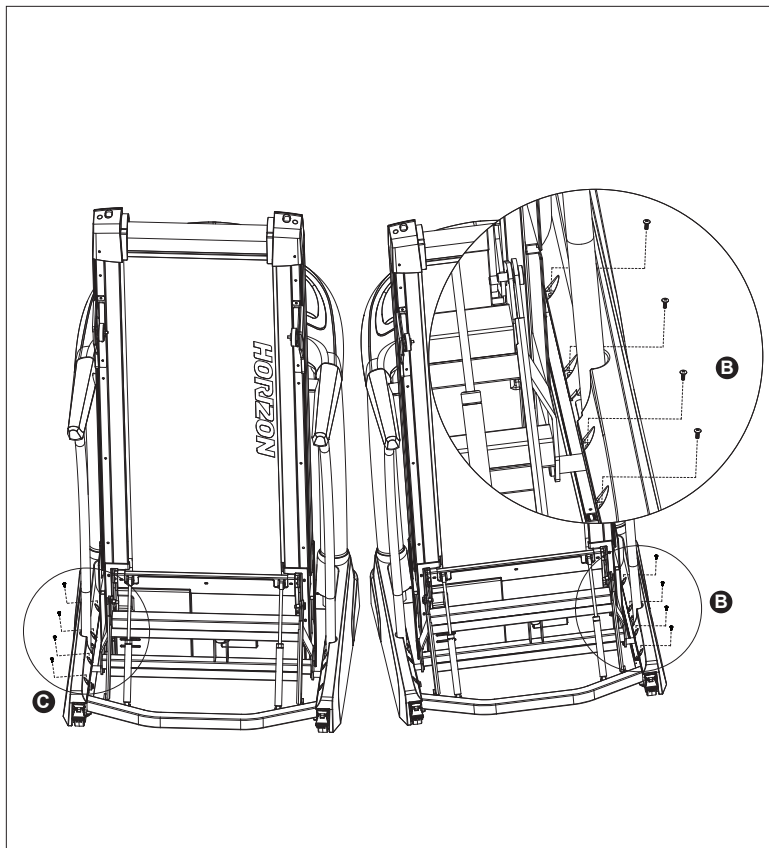
- A Odsuń na bok **OSŁONĘ PRAWEGO MASZTU KONSOLI**
- B Przymocuj **PRAWY OPUSZCZANY DRAŻEK** do **UCHWYTÓW** i przykręć za pomocą 1x (Z13)
- C Przykręć **PRAWY OPUSZCZANY DRAŻEK** do **RAMY PODSTAWY** za pomocą 2x (Z13 + Z12)



Z13

Z12

MONTAŻ ETAP 13

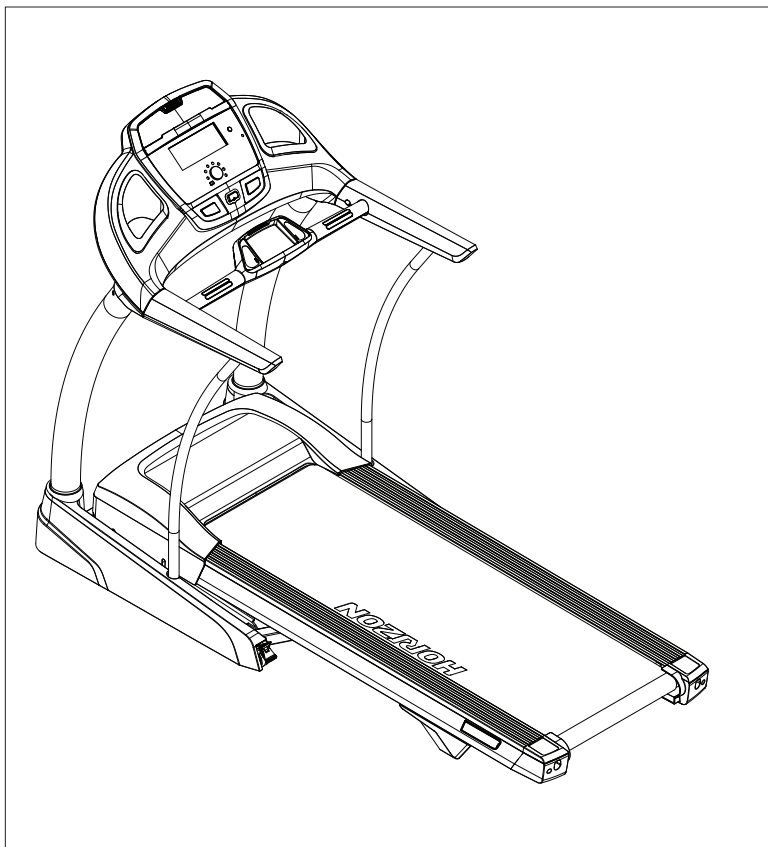


- A Złożyć **POKŁAD BIEŻNI**
- B Przymocuj **OSŁONĘ MASZTU LEWEGO KONSOLI** do **RAMY PODSTAWY** za pomocą 4 śrub. (Z11)
- C Przymocuj **OSŁONĘ MASZTU PRAWEGO KONSOLI** do **RAMY PODSTAWY** za pomocą 4 śrub. (Z11)



Z11

MONTAŻ KOMPLETNY



PRZED PIERWSZYM UŻYCIEM NALEŻY ZAMOCOWAĆ WSZYSTKIE ŚRUBY I NASMAROWAĆ POKŁAD BIEŻNI, POSTĘPUJĄC ZGODNIE Z INSTRUKCJAMI ZAWARTYMI W ROZDZIALE **KONSERWACJA** W PORADNIKU **PRZEWODNIK BIEŻNI**.



"JOHNSON HEALTH TECH. POLAND" Sp. z o.o.
Gate One Business Park
ul. Działkowa 62
02-234 Warszawa, Polska

☎ 22 280 94 30

✉ kontakt@johnsonfitness.eu

www.johnsonfitness.pl

www.johnsonhealthtech.com/pl/pol