



Lodówka

Instrukcja obsługi

Urządzenie wolnostojące



SAMSUNG

Spis treści

Informacje dotyczące bezpieczeństwa	4
Ważne informacje na temat instrukcji bezpieczeństwa	4
Ważne symbole i środki ostrożności:	6
Ważne środki ostrożności	7
Istotne ostrzeżenia dotyczące transportu i miejsca instalacji urządzenia	10
Krytyczne ostrzeżenia dotyczące instalacji	11
Przestrogi dotyczące instalacji	14
Krytyczne ostrzeżenia dotyczące użytkowania	14
Przestrogi dotyczące użytkowania	20
Przestrogi dotyczące czyszczenia	22
Krytyczne ostrzeżenia dotyczące utylizacji	24
Dodatkowe wskazówki eksploatacyjne	25
Instrukcje dotyczące zużytego sprzętu elektrycznego i elektronicznego	26
Instalacja	27
Opis lodówki	28
Instalacja krok po kroku	32
Obsługa	50
Panel sterowania	50
SmartThings	54
Funkcje specjalne	57
Konserwacja	64
Obsługa i konserwacja	64
Czyszczenie	68
Wymiana	69
Rozwiązywanie problemów	72
Informacje ogólne	72
Czy z lodówki dochodzą nietypowe dźwięki?	77
SmartThings	79
Open Source Announcement	80

Dodatek	81
Instrukcje bezpieczeństwa	81
Instrukcja instalacji	81
Instrukcje dotyczące temperatury	82
Informacje dotyczące modelu i zamawiania części zamiennych	85



Informacje dotyczące bezpieczeństwa

Przed rozpoczęciem korzystania z nowej lodówki firmy Samsung prosimy przeczytać dokładnie niniejszy podręcznik, aby uzyskać informacje na temat bezpiecznej i efektywnej obsługi funkcji, które oferuje nowe urządzenie.

Ważne informacje na temat instrukcji bezpieczeństwa

- Ostrzeżenia i ważne informacje o bezpieczeństwie zawarte w niniejszej instrukcji nie obejmują wszystkich możliwych warunków ani sytuacji, które mogą mieć miejsce.
Odpowiedzialność za ostrożne i rozważne postępowanie z urządzeniem podczas instalacji, konserwacji i obsługi urządzenia spoczywa na użytkowniku.
- Ponieważ niniejsza instrukcja obsługi jest przeznaczona do różnych modeli lodówki, specyfikacja posiadanego modelu może nieznacznie różnić się od przedstawionej w tej instrukcji, a niektóre ostrzeżenia mogą go nie dotyczyć. Z wszelkimi pytaniami lub wątpliwościami należy zgłaszać się do najbliższego punktu serwisowego. Pomoc i informacje dostępne są również na stronie internetowej www.samsung.com.
- Czynnikiem chłodniczym jest R-600a lub R-134a. Na tabliczce sprężarki z tyłu urządzenia lub na tabliczce znamionowej umieszczonej wewnątrz lodówki należy sprawdzić, jaki czynnik chłodniczy został użyty w urządzeniu. Jeśli produkt zawiera łatwopalny gaz (czynnik chłodniczy R-600a), należy skontaktować się z lokalnymi władzami w sprawie jego bezpiecznej utylizacji.
- Aby zapobiec powstaniu łatwopalnej mieszaniny gazu z powietrzem w razie wystąpienia nieszczelności w obiegu chłodniczym, wielkość pomieszczenia, w którym może znajdować się urządzenie, zależy od ilości stosowanego czynnika chłodniczego.
- Nie wolno włączać urządzenia noszącego oznaki uszkodzenia. W razie wątpliwości należy skontaktować się ze sprzedawcą. Wymagana wielkość pomieszczenia to 1 m³ na każde 8 g czynnika chłodniczego R-600a wewnątrz urządzenia.
Ilość czynnika chłodniczego wewnątrz danego urządzenia podano na tabliczce identyfikacyjnej umieszczonej w jego wnętrzu.



- Czynniki chłodnicze wyciekające z przewodów rurowych mogą ulec zapłonowi lub spowodować uszkodzenie wzroku. W przypadku wycieku czynnika chłodniczego z przewodów rurowych należy unikać otwartego ognia w pobliżu urządzenia. Wszystkie przedmioty palne należy odsunąć od lodówki i natychmiast przewietrzyć pomieszczenie.
 - W przeciwnym wypadku może dojść do pożaru lub wybuchu.
- Aby uniknąć zanieczyszczenia żywności, należy przestrzegać poniższych wskazówek:
 - Otwarcie drzwi na dłuższy czas może spowodować znaczny wzrost temperatury w komorach urządzenia.
 - Należy regularnie czyścić powierzchnie, które mogą mieć kontakt z żywnością, oraz dostępne systemy odprowadzania skroplin.
 - Należy czyścić zbiorniki na wodę, jeśli nie były używane przez 48 godzin; instalację wodną podłączoną do sieci wodociągowej należy przepłukać, jeśli woda nie była pobierana przez 5 dni.
 - Surowe mięso i ryby należy przechowywać w odpowiednich pojemnikach w lodówce, tak aby nie wchodziły w kontakt z innymi produktami, a woda po ich rozmrożeniu nie kapała na nie.
 - Komory na żywność mrożoną oznaczone dwoma gwiazdkami nadają się do przechowywania żywności wstępnie mrożonej, przechowywania lub wytwarzania lodów i kostek lodu.
 - Komory oznaczone jedną, dwoma i trzema gwiazdkami nie nadają się do zamrażania świeżej żywności.
 - Jeśli urządzenie chłodnicze ma być przez dłuższy czas nieużywane, należy je wyłączyć, rozmrozić, wyczyścić, osuszyć i pozostawić otwarte drzwi, aby zapobiec rozwojowi pleśni wewnątrz urządzenia.



Informacje dotyczące bezpieczeństwa

Ważne symbole i środki ostrożności:

Należy przestrzegać wszystkich instrukcji bezpieczeństwa podanych w niniejszej instrukcji obsługi. W instrukcji obsługi zostały zastosowane poniższe symbole bezpieczeństwa.

OSTRZEŻENIE

Niebezpieczeństwo lub niebezpieczne postępowanie, które może skutkować poważnymi obrażeniami ciała, uszkodzami materialnymi i/lub śmiercią.

PRZESTROGA

Niebezpieczeństwo lub niebezpieczne postępowanie, które może skutkować poważnymi obrażeniami ciała i/lub uszkodzami materialnymi.

UWAGA

Przydatne informacje pomagające zrozumieć działanie lodówki lub w pełni korzystać z jej funkcji.

Przedstawione symbole ostrzegawcze mają zapobiec obrażeniom użytkownika i innych osób.

Należy bezwzględnie stosować się do nich.

Po zapoznaniu się z tą częścią należy ją zachować na przyszłość.



Ważne środki ostrożności



Ostrzeżenie: ryzyko pożaru / materiały łatwopalne

OSTRZEŻENIE

- Podczas ustawiania urządzenia należy upewnić się, że przewód zasilający nie jest przyciśnięty ani uszkodzony.
- Z tyłu urządzenia nie należy umieszczać listew zasilających ani przenośnych zasilaczy.
- Należy napełniać wyłącznie wodą pitną.
- Należy podłączyć wyłącznie do źródła wody pitnej.
- Otwory wentylacyjne w obudowie urządzenia lub w konstrukcji zabudowy nie mogą być zasłonięte.
- Nie należy stosować urządzeń mechanicznych ani innych sposobów przyspieszenia procesu rozmrażania z wyjątkiem zalecanych przez producenta.
- Należy uważać, aby nie uszkodzić obiegu czynnika chłodniczego.
- Wewnątrz komory do przechowywania żywności nie należy używać żadnych urządzeń elektrycznych innych niż zalecane przez producenta.

- Urządzenie nie jest przeznaczone do użytku przez osoby (w tym dzieci) o niepełnej sprawności fizycznej, zmysłowej lub umysłowej lub mające braki w doświadczeniu i wiedzy, o ile nie są one nadzorowane lub instruowane w zakresie obsługi urządzenia przez osobę, która odpowiada za ich bezpieczeństwo.

Informacje dotyczące bezpieczeństwa

- Niniejsze urządzenie może być używane przez dzieci od 8 roku życia i osoby o obniżonej sprawności fizycznej, zmysłowej lub umysłowej, bądź też mające niewielkie doświadczenie i wiedzę, o ile nadzorowane są przez osobę odpowiedzialną lub po wcześniejszym przekazaniu przez nią odpowiednich instrukcji w zakresie bezpiecznej obsługi urządzenia, a także informacji o ewentualnych zagrożeniach związanych z obsługą urządzenia. Urządzenie nie jest przeznaczone dla dzieci do zabawy. Czyszczenie i konserwacja nie powinny być przeprowadzane przez dzieci bez odpowiedniego nadzoru. Dzieci w wieku od 3 do 8 lat mogą umieszczać produkty w urządzeniu chłodniczym i wyjmować je z niego.
- Jeśli dojdzie do uszkodzenia przewodu zasilającego, jego wymiana musi zostać przeprowadzona przez producenta, przedstawiciela serwisu lub osoby o podobnych kwalifikacjach. Pozwoli to uniknąć zagrożeń.
- Gniazdo elektryczne musi być łatwo dostępne, aby w razie niebezpieczeństwa możliwe było szybkie odłączenie urządzenia od zasilania.
 - Gniazdo musi znajdować się poza obszarem odpowiadającym tylnej ściance urządzenia.
- W lodówce nie należy przechowywać substancji wybuchowych, takich jak puszki z palnym propelentem w aerozolu.
- Jeżeli urządzenie jest wyposażone w kontrolki LED, nie należy zdejmować samodzielnie pokrywy kontrolki i demontować oświetlenia.
 - Należy skontaktować się z punktem serwisowym firmy Samsung.
 - Należy korzystać wyłącznie z lampek LED dostarczonych przez producenta lub przedstawiciela serwisu.
- Należy użyć nowych zestawów węży dostarczonych z urządzeniem. Nie należy używać starych zestawów węży.
- Przewód doprowadzający wodę do lodówki należy podłączać wyłącznie do źródła wody pitnej. Aby kostkarka do lodu działała prawidłowo, należy zapewnić ciśnienie wody wynoszące 206–861 kPa (30–125 psi).

- Aby zużycie energii było jak najefektywniejsze, wszystkie elementy wyposażenia wnętrza urządzenia, takie jak kosze, szuflady i półki, należy zamontować zgodnie z zaleceniami producenta.
- Aby uzyskać najlepszą wydajność energetyczną, należy pozostawić wszystkie półki, szuflady i kosze na swoich miejscach.

Ograniczanie zużycia energii

- Urządzenie należy instalować w chłodnym, suchym pomieszczeniu o odpowiedniej wentylacji.
- Urządzenie nie może być wystawione na bezpośrednie działanie promieni słonecznych ani znajdować się w pobliżu źródeł ciepła (np. grzejników).
 - Nie wolno zasłaniać otworów ani kratki wentylacyjnych urządzenia ze względu na oszczędność energii.
 - Przed włożeniem do urządzenia ciepłe posiłki powinny ostygnąć.
 - Zamrożoną żywność należy rozmrażać w lodówce. Niska temperatura mrozonek dodatkowo chłodzi produkty znajdujące się w lodówce.
 - Podczas wkładania lub wyjmowania produktów z zamrażarki nie należy zbyt długo pozostawiać jej otwartej.
 - Im krótszy czas otwarcia drzwi, tym mniej lodu utworzy się w zamrażarce.
 - Należy regularnie usuwać zanieczyszczenia z tylnej części urządzenia. Kurz zwiększa zużycie energii.
 - Nie należy ustawiać temperatury niższej niż to konieczne.
 - Należy upewnić się, że odpływ powietrza u podstawy i z tyłu lodówki jest wystarczający. Nie należy przykrywać otworów wentylacyjnych.
 - Należy upewnić się, że podczas montażu dostępna jest odpowiednia ilość miejsca od góry, z tyłu oraz z prawej i lewej strony urządzenia. Pomoże to zredukować zużycie energii i obniżyć rachunki za prąd.

Informacje dotyczące bezpieczeństwa

To urządzenie jest przeznaczone do użytku w domach i podobnych miejscach, takich jak:

- kuchnie dla pracowników w sklepach, biurach i innych miejscach pracy;
- domy wiejskie, pokoje hotelowe, motele i inne obiekty mieszkalne;
- miejsca zakwaterowania;
- firmy cateringowe i podobne miejsca żywienia zbiorowego.

Istotne ostrzeżenia dotyczące transportu i miejsca instalacji urządzenia

OSTRZEŻENIE

- Podczas transportu i instalacji urządzenia należy uważać, aby nie uszkodzić żadnych elementów obiegu chłodniczego.
 - Czynnik chłodniczy wyciekający z przewodów rurowych może ulec zapłonowi lub spowodować uszkodzenie wzroku. W razie stwierdzenia wycieku należy unikać otwartego ognia lub potencjalnych źródeł zapłonu i przez kilka minut wietrzyć pomieszczenie, w którym znajduje się urządzenie.
 - W tym urządzeniu znajduje się niewielka ilość czynnika chłodniczego, izobutanu (R-600a), który jest naturalnym gazem przyjaznym środowisku, choć łatwopalnym. Podczas transportu i instalacji urządzenia należy uważać, aby nie uszkodzić żadnych elementów obiegu chłodniczego.
- Podczas transportu i instalacji lodówki nie należy dotykać węża wody z tyłu lodówki.
 - Może to spowodować uszkodzenie lodówki i uniemożliwić korzystanie z dozownika wody.

Krytyczne ostrzeżenia dotyczące instalacji

OSTRZEŻENIE

- Nie należy instalować lodówki w wilgotnym miejscu ani tam, gdzie urządzenie może mieć kontakt z wodą.
 - Uszkodzona izolacja na elementach elektrycznych może spowodować porażenie prądem lub pożar.
- Nie należy ustawiać lodówki w miejscu nasłonecznionym ani w pobliżu kuchenek, grzejników bądź innych urządzeń.
- Nie należy podłączać kilku urządzeń do tej samej listwy zasilającej. Lodówka zawsze powinna być podłączona do dedykowanego jej gniazda elektrycznego o napięciu znamionowym zgodnym z napięciem podanym na tabliczce znamionowej urządzenia.
 - Pozwala to uzyskać najwyższą wydajność urządzenia i zapobiega przegrzaniu przewodów elektrycznych stwarzającemu ryzyko pożaru.
- Jeśli gniazdo ścienne jest obluzowane, nie należy podłączać do niego wtyczki przewodu zasilającego.
 - Stwarza to ryzyko porażenia prądem lub pożaru.
- Nie należy używać przewodu zasilającego, na którym znajdują się pęknięcia lub przetarcia wzdłuż jego długości bądź na końcach.
- Nie należy nadmiernie zginać przewodu zasilającego ani stawiać na nim ciężkich przedmiotów.
- Nie należy ciągnąć ani nadmiernie zginać przewodu zasilającego.
- Nie należy skręcać ani zawiązywać przewodu zasilającego.
- Nie należy przewieszać przewodu zasilającego ponad przedmiotem metalowym, umieszczać ciężkiego przedmiotu na przewodzie, wsuwać przewodu pomiędzy przedmioty ani wpychać go w przestrzeń za urządzeniem.
- Przy przesuwaniu lodówki należy uważać, aby nie przycisnąć i nie uszkodzić przewodu zasilającego.
 - Może to spowodować porażenie prądem lub pożar.

Informacje dotyczące bezpieczeństwa

- Nigdy nie należy odłączać lodówki od gniazda elektrycznego poprzez pociągnięcie za przewód zasilający. Zawsze należy mocno chwycić wtyczkę i wyciągnąć ją z gniazda elektrycznego.
 - Uszkodzenie przewodu zasilającego może spowodować spięcie, pożar i/lub porażenie prądem.
- W pobliżu lodówki nie należy rozpylać aerozoli.
 - Korzystanie z aerozoli w pobliżu lodówki stwarza ryzyko wybuchu lub pożaru.
- Urządzenia nie należy instalować obok grzejnika lub materiałów palnych.
- Nie należy instalować urządzenia w miejscu, w którym może dochodzić do wycieku gazu.
 - Może to spowodować porażenie prądem lub pożar.
- Przed rozpoczęciem użytkowania lodówka musi być prawidłowo ustawiona i zainstalowana zgodnie z instrukcją zawartą w tym podręczniku.
- Wtyczkę przewodu zasilającego należy podłączyć we właściwej pozycji. Przewód powinien swobodnie zwisać.
 - Podłączenie wtyczki przewodu zasilającego w pozycji odwrotnej może spowodować przecięcie przewodu, a w konsekwencji pożar lub porażenie prądem.
- Należy zwracać uwagę, aby wtyczka przewodu zasilającego nie została przygnieciona lub uszkodzona przez tylną część lodówki.
- Materiały pakunkowe należy przechowywać poza zasięgiem dzieci.
 - Założenie ich przez dziecko na głowę grozi śmiercią wskutek uduszenia.
- Nie należy instalować urządzenia w miejscu wilgotnym, zakurzonym lub zanieczyszczonym tłustymi substancjami ani w miejscu narażonym na bezpośrednie działanie promieni słonecznych i wody (deszcz).
 - Uszkodzona izolacja elementów elektrycznych może spowodować porażenie prądem lub pożar.

- W razie dostania się kurzu, pyłu lub wody do lodówki należy wyjąć wtyczkę przewodu zasilającego z gniazda elektrycznego i skontaktować się z punktem serwisowym firmy Samsung Electronics.
 - Istnieje ryzyko pożaru.
- Nie należy stawiać na urządzeniu ani umieszczać na nim żadnych przedmiotów (np. prania, zapalonych świec lub papierosów, naczyń, chemikaliów, przedmiotów metalowych itp.).
 - Może to spowodować porażenie prądem, pożar, awarię urządzenia lub obrażenia ciała.
- Przed pierwszym podłączeniem urządzenia należy usunąć całą plastikową folię ochronną.
- Należy dopilnować, aby dzieci nie bawiły się pierścieniami sprężynującymi służącymi do regulacji drzwi ani zaciskami przewodu doprowadzającego wodę.
 - Połknięcie przez dziecko pierścienia sprężynującego lub zacisku przewodu doprowadzającego wodę grozi śmiercią w wyniku uduszenia. Pierścienie sprężynujące i zaciski przewodu doprowadzającego wodę należy przechowywać poza zasięgiem dzieci.
- Lodówka musi być bezpiecznie uziemiona.
 - Każdorazowo przed podjęciem próby zbadania awarii lub naprawy dowolnej części urządzenia należy sprawdzić, czy lodówka jest uziemiona. Uptęwy prądu mogą być przyczyną poważnego porażenia prądem.
- Nigdy nie wolno używać przewodów gazowych, przewodów telefonicznych ani odgromników w charakterze uziemienia.
 - Lodówkę należy uziemić, aby zapobiec utracie energii lub porażeniu prądem w wyniku działania prądu upływu.
 - W przeciwnym razie może dojść do porażenia prądem, pożaru, wybuchu lub problemów z urządzeniem.

Informacje dotyczące bezpieczeństwa

- Wtyczkę przewodu zasilającego należy mocno wsunąć do gniazda ściennego. Nie należy używać uszkodzonej wtyczki ani przewodu zasilającego bądź nieprawidłowo zamocowanego gniazda ściennego.
 - Może to spowodować porażenie prądem lub pożar.
- Bezpiecznik lodówki może wymieniać tylko wykwalifikowany technik lub serwisant.
 - W przeciwnym razie może dojść do porażenia prądem lub obrażeń ciała.

Przestrogi dotyczące instalacji

PRZESTROGA

- Wokół lodówki należy pozostawić odpowiednią ilość wolnego miejsca. Urządzenie należy instalować na płaskiej powierzchni.
 - Brak wypoziomowania lodówki może spowodować obniżenie skuteczności chłodzenia i trwałości.
- Po zainstalowaniu urządzenia należy odczekać 2-3 godziny przed jego włączeniem i umieszczeniem w nim produktów.
- Usilnie zalecamy przeprowadzenie instalacji lodówki przez wykwalifikowanego technika lub przedstawiciela firmy serwisowej.
 - W przeciwnym razie może dojść do porażenia prądem, pożaru, wybuchu, problemów z urządzeniem lub obrażeń ciała.

Krytyczne ostrzeżenia dotyczące użytkowania

OSTRZEŻENIE

- Nie należy podłączać wtyczki przewodu zasilającego do gniazda ściennego mokrymi rękami.
 - Może to spowodować porażenie prądem.

- Nie należy przechowywać na urządzeniu żadnych przedmiotów.
 - Przy otwieraniu lub zamykaniu drzwi przedmioty takie mogą spaść, powodując obrażenia ciała i/lub szkody majątkowe.
- Nie należy wkładać dłoni, stóp ani metalowych przedmiotów (takich jak metalowe pałeczki itp.) pod dolną lub za tylną część lodówki.
 - Może to spowodować porażenie prądem lub uraz.
 - Wszelkie ostre krawędzie mogą spowodować obrażenia ciała.
- Nie należy dotykać wewnętrznych ścian zamrażarki ani przechowywanych w niej produktów mokrymi rękami.
 - Może to doprowadzić do odmrożeń.
- Nie należy stawiać na lodówce pojemnika z wodą.
 - Rozlanie wody stwarza ryzyko pożaru lub porażenia prądem.
- W lodówce nie należy przechowywać przedmiotów ani substancji łatwopalnych bądź lotnych (benzen, rozcieńczalnik, propan, alkohol, eter, gaz płynny itd.).
 - Ta lodówka przeznaczona jest wyłącznie do przechowywania żywności.
 - Nieprzestrzeganie tych zaleceń może spowodować pożar lub porażenie prądem.
- Należy dopilnować, aby dzieci nie bawiły się urządzeniem.
 - Palce należy trzymać z dala od miejsc, w których może dojść do ich zakleszczenia: przestrzeń pomiędzy drzwiami a obudową jest niewielka. Należy zachować ostrożność w przypadku otwierania drzwi, gdy w pobliżu są dzieci.
- Należy uważać, aby między drzwiami nie znalazły się palce użytkownika lub dzieci.
 - Podczas otwierania i zamykania drzwi należy uważać, aby nie przyciąć palców. Przestrzeń pomiędzy drzwiami prawymi i lewymi jest niewielka. Należy zachować ostrożność w przypadku otwierania drzwi, gdy między nimi znajdują się palce.

Informacje dotyczące bezpieczeństwa

- Nie należy pozwalać dzieciom uwieszać się na drzwiach ani półkach montowanych na drzwiach. W przeciwnym razie może dojść do poważnych urazów.
- Nie należy pozwalać dzieciom na wchodzenie do wnętrza lodówki. Może dojść do ich uwięzienia.
- Nie należy wsuwać rąk pod urządzenie.
 - Wszelkie ostre krawędzie mogą spowodować obrażenia ciała.
- Nie należy przechowywać w lodówce wyrobów farmaceutycznych, materiałów do badań naukowych ani produktów wrażliwych na temperaturę.
 - W lodówce nie wolno przechowywać produktów wymagających ścisłej kontroli temperatury.
- W razie wyczucia zapachu substancji farmaceutycznej lub dymu należy natychmiast wyjąć wtyczkę przewodu zasilającego z gniazda elektrycznego i skontaktować się z punktem serwisowym firmy Samsung Electronics.
- W razie dostania się kurzu, pyłu lub wody do lodówki należy wyjąć wtyczkę przewodu zasilającego z gniazda elektrycznego i skontaktować się z punktem serwisowym firmy Samsung Electronics.
 - Istnieje ryzyko pożaru.
- Nie należy pozwalać dzieciom wchodzić do szuflady.
 - Szuflada może pęknąć i spowodować ześlizgnięcie się.
- Nie należy pozostawiać otwartych drzwi lodówki bez dozoru ani pozwalać dzieciom wchodzić do wnętrza urządzenia.
- Nie należy pozwalać niemowlętom ani starszym dzieciom wchodzić do szuflady.
 - Może to spowodować uraz ciała lub śmierć przez uduszenie wskutek znalezienia się w pułapce.
- Lodówki nie należy przepełniać.
 - Przy otwieraniu drzwi przedmioty mogą spaść, powodując obrażenia ciała i/lub szkody majątkowe.

- Na powierzchni urządzenia nie należy rozpylać materiałów lotnych, takich jak insektycydy.
 - Środki te mogą być szkodliwe dla ludzi, a ponadto mogą stwarzać ryzyko porażenia prądem, pożaru lub problemów z urządzeniem.
- Nigdy nie należy wkładać palców ani innych przedmiotów do otworu dozownika wody, korytka na lód ani pojemnika kostkarki.
 - Może to doprowadzić do obrażeń ciała lub szkód materialnych.
- W pobliżu lodówki nie należy stosować ani umieszczać substancji wrażliwych na temperaturę, takich jak łatwopalne aerozole i przedmioty, suchy lód, leki lub chemikalia.
- Nie wolno stosować suszarki do włosów do osuszania wnętrza lodówki. W lodówce nie należy umieszczać zapalonych świec w celu usunięcia nieprzyjemnych zapachów.
 - Może to spowodować porażenie prądem lub pożar.
- Zbiornik wody i tackę do kostek lodu należy napełniać tylko wodą pitną (mineralną lub oczyszczoną).
 - Nie należy napełniać zbiornika herbatą, sokiem ani napojami izotonicznymi, ponieważ może to doprowadzić do uszkodzenia lodówki.
- Nie należy stawiać na urządzeniu ani umieszczać na nim żadnych przedmiotów (np. prania, zapalonych świec lub papierosów, naczyń, chemikaliów, przedmiotów metalowych itp.). Może to spowodować porażenie prądem, pożar, awarię urządzenia lub obrażenia ciała. Nie należy stawiać na urządzeniu pojemnika z wodą.
 - Rozlanie wody stwarza ryzyko pożaru lub porażenia prądem.
- Nigdy nie należy spoglądać bezpośrednio na lampę LED UV przez dłuższy czas.
 - Może to spowodować problemy ze wzrokiem wynikające z działania promieni ultrafioletowych.

Informacje dotyczące bezpieczeństwa

- Nie należy wkładać półki gorąco skierowaną w dół. Może nie zadziałać ogranicznik półki.
 - Może dojść do obrażeń ciała spowodowanych spadającą szklaną półką.
- Palce należy trzymać z dala od miejsc, w których może dojść do ich zakleszczenia: przestrzeń pomiędzy drzwiami a obudową jest niewielka. Należy zachować ostrożność w przypadku otwierania drzwi, gdy w pobliżu są dzieci.
- W razie stwierdzenia wycieku gazu należy unikać otwartego ognia i potencjalnych źródeł zapłonu. Należy przez kilka minut wietrzyć pomieszczenie, w którym pracuje urządzenie.
 - Nie należy dotykać urządzenia ani przewodu zasilającego.
 - Nie należy korzystać z wentylatora.
 - Iskra może spowodować wybuch lub pożar.
- Butelki należy przechowywać blisko siebie, aby nie upadły.
- Produkt jest przeznaczony wyłącznie do przechowywania żywności w warunkach domowych.
- Nigdy nie należy wkładać palców ani innych przedmiotów do otworu dozownika wody, korytka na lód ani pojemnika kostkarki.
 - Może to doprowadzić do obrażeń ciała lub szkód materialnych.
- Nie należy podejmować samodzielnie prób naprawy, demontażu lub modyfikacji lodówki.
- Nie wolno używać żadnego innego bezpiecznika (np. z drutu miedzianego, stalowego itd.) poza bezpiecznikiem standardowym.
- Jeżeli lodówka wymaga naprawy lub ponownej instalacji, należy skontaktować się z najbliższym punktem serwisowym.
 - W przeciwnym razie może dojść do porażenia prądem, pożaru, problemów z urządzeniem lub obrażeń ciała.

-
- Jeżeli z urządzenia wydobywa się zapach spalenizny bądź dym, należy natychmiast odłączyć lodówkę od gniazda elektrycznego i skontaktować się z najbliższym punktem serwisowym firmy Samsung Electronics.
 - W przeciwnym razie może dojść do pożaru lub porażenia prądem.
 - Przed wymianą lampek oświetlenia wnętrza lodówki należy wyjąć wtyczkę przewodu zasilającego z gniazda elektrycznego.
 - W przeciwnym razie może dojść do porażenia prądem.
 - W razie trudności z wymianą lampki (innej niż kontrolka LED) należy skontaktować się z punktem serwisowym firmy Samsung.
 - Wtyczkę przewodu zasilającego należy mocno wsunąć do gniazda ściennego.
 - Nie należy używać uszkodzonej wtyczki ani przewodu zasilającego bądź nieprawidłowo zamocowanego gniazda ściennego.
 - Może to spowodować porażenie prądem lub pożar.



Informacje dotyczące bezpieczeństwa

Przestrogi dotyczące użytkowania

PRZESTROGA

- Nie należy ponownie zamrażać produktów rozmrożonych.
 - Rozmrożona i ponownie zamrożona żywność narażona jest na szybszy rozwój szkodliwych bakterii niż żywność świeża.
 - Ponowne rozmrażanie żywności spowoduje rozpad większej liczby komórek, wyłukanie płynów i zmianę właściwości produktu.
- Mięsa nie należy rozmrażać w temperaturze pokojowej.
 - Bezpieczeństwo zależy od prawidłowego obchodzenia się z surowym produktem.
- Nie należy wkładać do zamrażarki butelek ze szkła ani napojów gazowanych.
 - Pojemniki mogą zamarznąć i pęknąć, a to może grozić skaleczeniem.
- Należy używać wyłącznie kostkarki do lodu dostarczonej wraz z lodówką.
- Przed dłuższym wyjazdem poza dom (na przykład podczas wakacji), gdy dozownik wody lub lodu nie będzie używany, należy zamknąć zawór wody.
 - W przeciwnym razie woda może wyciekać.
- Jeśli lodówka nie będzie używana przez bardzo długi czas (3 tygodnie lub dłużej), należy opróżnić lodówkę łącznie z pojemnikiem na lód, odłączyć ją, zamknąć zawór wody, zetrzeć nadmiar wilgoci na ściankach wewnętrznych i pozostawić otwarte drzwi, aby nie dopuścić do powstawania nieprzyjemnych zapachów i pleśni.
- Aby uzyskać najwyższą wydajność produktu, należy przestrzegać niżej podanych instrukcji.
 - Nie należy umieszczać produktów żywnościowych zbyt blisko otworów wentylacyjnych znajdujących się w tylnej części lodówki, gdyż może to zakłócać swobodny obieg powietrza w komorze lodówki.
 - Przed włożeniem produktów żywnościowych do lodówki należy je dokładnie zawinąć lub umieścić w szczelnych pojemnikach.
 - Należy przestrzegać maksymalnych czasów przechowywania i terminów ważności mrożonek.



- Nie ma potrzeby odłączania zasilania lodówki w przypadku nieobecności krótszej niż trzy tygodnie. Jeśli jednakże lodówka nie będzie używana przez ponad trzy tygodnie, należy wyjąć z lodówki żywność oraz lód z pojemnika kostkarki, odłączyć ją, zamknąć zawór wody, zetrzeć nadmiar wilgoci na ściankach wewnętrznych i pozostawić otwarte drzwi, aby nie dopuścić do powstawania nieprzyjemnych zapachów i pleśni.
- Gwarancja na serwis i modyfikacje
 - Wszelkie zmiany i modyfikacje wykonywane przez stronę trzecią w obrębie niniejszego kompletnego urządzenia nie są objęte gwarancją serwisową firmy Samsung. Firma Samsung nie odpowiada też za problemy z bezpieczeństwem mogące wynikać z wprowadzenia modyfikacji przez stronę trzecią.
- Nie należy blokować otworów wentylacyjnych we wnętrzu lodówki.
 - Jeżeli otwory wentylacyjne zostaną zatkane, zwłaszcza torebką foliową, może dojść do nadmiernego schłodzenia lodówki. Jeżeli stan taki trwa zbyt długo, filtr wody może ulec uszkodzeniu i spowodować wyciek wody.
- Należy używać wyłącznie kostkarki do lodu dostarczonej wraz z lodówką.
- Należy wytrzeć nadmiar wilgoci z wnętrza i pozostawić drzwi otwarte.
 - W przeciwnym razie w lodówce może pojawić się pleśń i nieprzyjemny zapach.
- Jeżeli lodówka jest odłączona od zasilania, należy odczekać co najmniej pięć minut przed jej ponownym podłączeniem.
- W razie zamknięcia lodówki należy wyjąć wtyczkę przewodu zasilającego z gniazda elektrycznego i skontaktować się z punktem serwisowym firmy Samsung Electronics.
- Nie należy wywierać nadmiernej siły na jakiegokolwiek powierzchni szklane ani ich uderzać.
 - Pęknięte lub stłuczone szkło może powodować obrażenia ciała i/lub szkody materialne.

Informacje dotyczące bezpieczeństwa

- Zbiornik wody i tackę na kostki lodu należy napełniać tylko wodą pitną (z kranu, mineralną lub oczyszczoną).
 - Nie należy napełniać zbiornika herbatą ani napojami izotonicznymi. Może to doprowadzić do uszkodzenia lodówki.
- Należy zwracać uwagę, aby nie przyciąć sobie palców.
- Jeżeli lodówka została zalana wodą, należy skontaktować się z najbliższym punktem serwisowym.
 - Istnieje ryzyko porażenia prądem lub pożaru.
- Oleju roślinnego nie należy przechowywać na półkach montowanych na drzwiach. Olej może ulec zestaleniu, co powoduje utratę jego walorów smakowych i trudność w stosowaniu. Ponadto otwarty pojemnik może być nieszczelny, a wyciekający olej może spowodować uszkodzenie półki. Po otwarciu pojemnik z olejem należy przechowywać w chłodnym i ciemnym miejscu, np. w szafce lub spiżarni.
 - Przykładowe oleje roślinne: oliwa, olej kukurydziany, olej z pestek winogron itp.

Przestrogi dotyczące czyszczenia

PRZESTROGA

- Nie należy rozpylać wody bezpośrednio na wewnętrzne lub zewnętrzne powierzchnie lodówki.
 - Grozi to pożarem lub porażeniem prądem.
- Nie wolno stosować suszarki do włosów do osuszania wnętrza lodówki.
- W lodówce nie należy umieszczać zapalonych świec w celu usunięcia nieprzyjemnych zapachów.
 - Może to spowodować porażenie prądem lub pożar.
- Nie należy bezpośrednio spryskiwać wyświetlacza środkami czyszczącymi.
 - Litery nadrukowane na wyświetlaczu mogą zostać zmyte.

- W razie dostania się do wnętrza urządzenia substancji obcej, takiej jak woda, należy odłączyć wtyczkę przewodu zasilającego od gniazda elektrycznego i skontaktować się z najbliższym punktem serwisowym.
 - W przeciwnym razie może dojść do pożaru lub porażenia prądem.
- Do usuwania substancji obcych lub kurzu ze styków wtyczki przewodu zasilającego należy używać czystej, suchej szmatki. Do tego celu nie należy używać szmatki mokrej lub wilgotnej.
 - W przeciwnym razie może dojść do pożaru lub porażenia prądem.
- Nie należy czyścić urządzenia, rozpylając na nie bezpośrednio wodę.
- Do czyszczenia nie wolno używać benzenu, rozpuszczalnika, odplamiacza, wybielacza (np. Clorox) ani substancji zawierających chlor.
 - Czyszczenie urządzenia wymienionymi substancjami lub preparatami może uszkodzić powierzchnię urządzenia i spowodować pożar.
- Nie należy wkładać palców ani innych przedmiotów do otworu dozownika wody.
 - Może to doprowadzić do obrażeń ciała lub szkód materialnych.
- Przed czyszczeniem lub wykonaniem czynności konserwacyjnych należy odłączyć urządzenie od gniazda ściennego.
 - W przeciwnym razie może dojść do pożaru lub porażenia prądem.
- Do mycia lodówki należy używać czystej gąbki lub miękkiej ściereczki i łagodnego detergentu rozpuszczonego w ciepłej wodzie.
- Do czyszczenia powierzchni zewnętrznych (drzwi i zabudowy), części plastikowych, drzwi i wewnętrznych wykończeń oraz uszczelek nie należy używać środków czyszczących o właściwościach ściernych ani silnie działających, np. płynów do mycia szyb, proszków do szorowania, palnych płynów, preparatów z zawartością kwasu solnego, wosków do czyszczenia, koncentratów detergentów, wybielaczy ani środków zawierających pochodne nafty.
 - Mogą one spowodować zarysowanie lub uszkodzenie materiałów.



Informacje dotyczące bezpieczeństwa

- Szklanych półek i pokryw nie należy myć ciepłą wodą, gdy nadal są zimne. Szklane półki i pokrywy mogą pęknąć pod wpływem zmian temperatury lub po uderzeniu lub upuszczeniu.

Krytyczne ostrzeżenia dotyczące utylizacji

OSTRZEŻENIE

- Materiał pakunkowy produktu należy utylizować w sposób bezpieczny dla środowiska.
- Przed utylizacją należy sprawdzić, czy żaden z przewodów rurowych z tyłu lodówki nie jest uszkodzony.
- Czynnikiem chłodniczym jest R-600a lub R-134a. Należy sprawdzić na tabliczce sprężarki z tyłu urządzenia lub na tabliczce znamionowej umieszczonej wewnątrz lodówki, jaki czynnik chłodniczy został użyty. Jeśli lodówka zawiera łatwopalny gaz (czynnik chłodniczy R-600a), należy skontaktować się z lokalnymi władzami w sprawie jego bezpiecznej utylizacji.
- W przypadku utylizacji lodówki należy zdjąć drzwi i ich uszczelki oraz zatrzaski, aby małe dzieci lub zwierzęta nie zostały uwięzione wewnątrz. Należy dopilnować, aby dzieci nie bawiły się urządzeniem. Jeżeli do dojdzie do uwięzienia, dziecko może się skaleczyć lub udusić.
 - Jeżeli do dojdzie do uwięzienia, dziecko może doznać urazu lub się udusić.
- Jako gaz izolacyjny stosowany jest cyklopentan. Gazy zawarte w materiale izolacyjnym wymagają specjalnej procedury utylizacji. Informacji na temat bezpiecznej dla środowiska utylizacji tego produktu udzielają miejscowe władze.
- Wszystkie materiały pakunkowe należy trzymać poza zasięgiem dzieci, ponieważ elementy opakowania mogą być dla nich niebezpieczne.
 - Jeżeli dziecko nałoży sobie na głowę worek, może się udusić.



Dodatkowe wskazówki eksploatacyjne

- W razie awarii zasilania należy uzyskać w zakładzie energetycznym informacje o czasie trwania przerwy w zasilaniu.
 - W większości przypadków brak zasilania przez godzinę lub dwie nie wpływa na temperaturę wewnątrz lodówki. Jednak przy wyłączonym zasilaniu należy ograniczyć do minimum otwieranie drzwi.
 - Jeśli brak zasilania potrwa ponad 24 godziny, należy wyjąć i wyrzucić wszystkie zamrożone produkty żywnościowe.
- Lodówka może nie działać prawidłowo (zamrożone produkty mogą się rozmrozić lub temperatura w komorze przeznaczonej na żywność mrożoną może wzrosnąć), jeżeli urządzenie przez dłuższy czas będzie ustawione w miejscu, w którym temperatura otoczenia jest stale niższa niż temperatury, do pracy w których urządzenie zostało zaprojektowane.
- W przypadku pewnych produktów przechowywanie ich w warunkach chłodniczych może niekorzystnie na nie wpłynąć ze względu na ich właściwości.
- Urządzenie nie wymaga ręcznego odszraniania. Odbywa się ono automatycznie.
- Wzrost temperatury podczas odszraniania jest zgodny z wymogiem ISO. Aby zapobiec nadmiernemu wzrostowi temperatury zamrożonej żywności podczas odszraniania, produkty należy zawinąć w kilka warstw gazety.
- Nie należy powtórnie zamrażać produktów, które zostały całkowicie rozmrożone.
- Temperatura w częściach lub komorach oznaczonych dwiema gwiazdkami (**) jest nieznacznie wyższa niż w innych obszarach zamrażarki. Części lub komory oznaczone dwiema gwiazdkami opisano w instrukcji obsługi dostarczonego modelu.

Informacje dotyczące bezpieczeństwa

Instrukcje dotyczące zużytego sprzętu elektrycznego i elektronicznego



Prawidłowe usuwanie produktu (zużyty sprzęt elektryczny i elektroniczny)
(Dotyczy krajów, w których stosuje się systemy segregacji odpadów)

To oznaczenie umieszczone na produkcie, akcesoriach lub dokumentacji oznacza, że po zakończeniu eksploatacji nie należy tego produktu ani jego akcesoriów (np. ładowarki, zestawu słuchawkowego, przewodu USB) wyrzucać wraz ze zwykłymi odpadami gospodarstwa domowego. Aby uniknąć szkodliwego wpływu na środowisko naturalne i zdrowie ludzi wskutek niekontrolowanego usuwania odpadów, prosimy o oddzielenie tych przedmiotów od odpadów innego typu oraz o odpowiedzialny recykling i praktykowanie ponownego wykorzystania materiałów.

W celu uzyskania informacji na temat miejsca i sposobu bezpiecznego dla środowiska recyklingu tych przedmiotów, użytkownicy w gospodarstwach domowych powinni skontaktować się z punktem sprzedaży detalicznej, w którym dokonali zakupu produktu, lub z organem władz lokalnych.

Użytkownicy w firmach powinni skontaktować się ze swoim dostawcą i sprawdzić warunki umowy zakupu. Produktu ani jego akcesoriów nie należy usuwać razem z innymi odpadami komercyjnymi.

Informacje na temat zobowiązań firmy Samsung w zakresie ochrony środowiska i obowiązków regulacyjnych dotyczących produktu, np. związanych z rozporządzeniem REACH, dyrektywą WEEE lub utylizacją baterii, można uzyskać na naszej stronie internetowej poświęconej zrównoważonemu rozwojowi, dostępnej za pośrednictwem witryny www.samsung.com.

(Dotyczy tylko produktów sprzedawanych w krajach Unii Europejskiej i w Wielkiej Brytanii).

Instalacja

Należy dokładnie wykonać podane instrukcje, aby prawidłowo zainstalować lodówkę i zapobiec wypadkom podczas jej użytkowania.

OSTRZEŻENIE

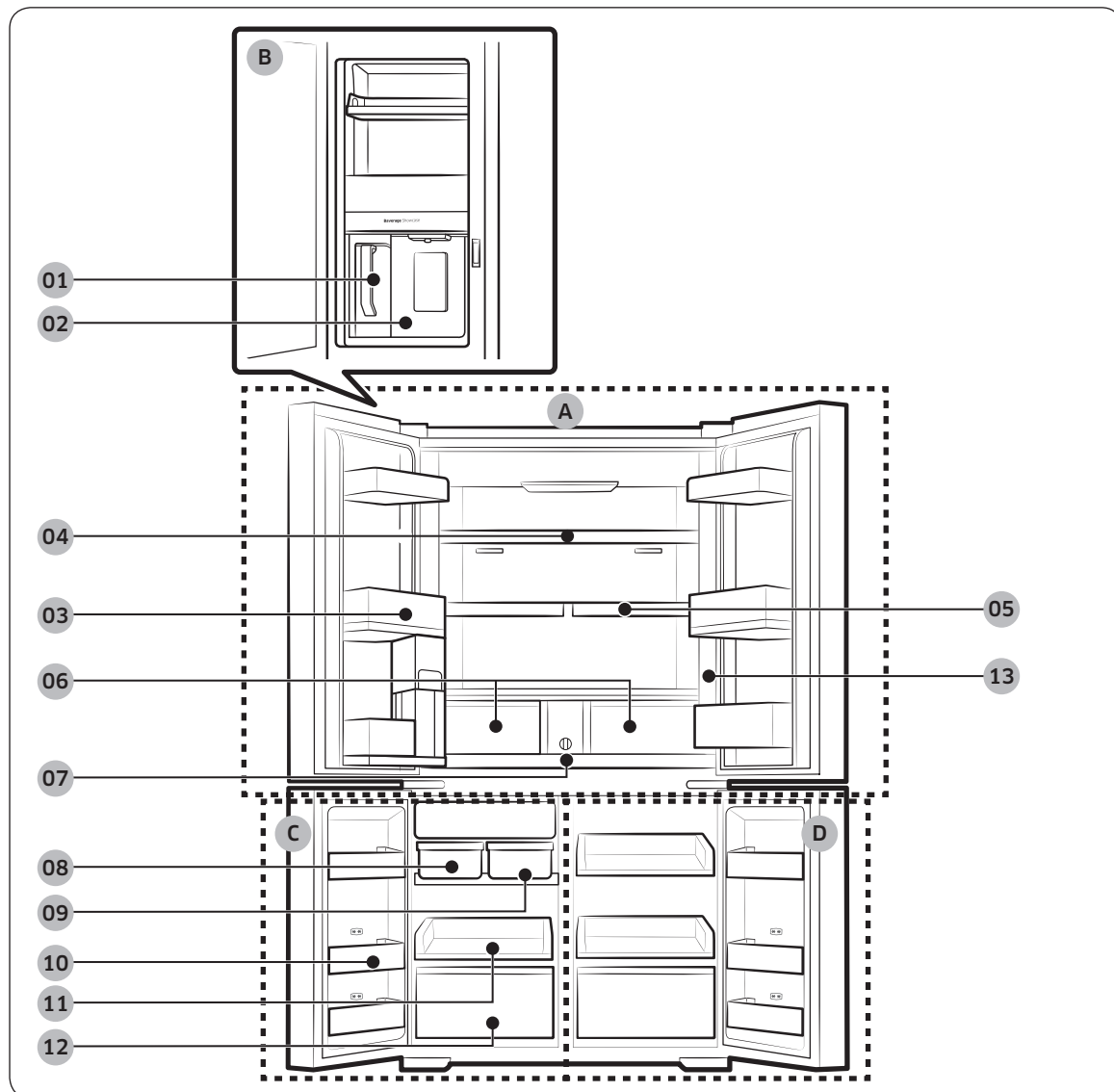
- Lodówka może być używana wyłącznie w sposób zgodny z niniejszą instrukcją obsługi.
- Wszelkie czynności serwisowe muszą być wykonywane przez wykwalifikowanego technika.
- Materiał pakunkowy lodówki należy wyrzucać zgodnie z lokalnymi przepisami.
- Aby zapobiec porażeniu prądem elektrycznym, przed pracami związanymi z naprawą lub wymianą części należy odłączyć wtyk zasilania.

Instalacja

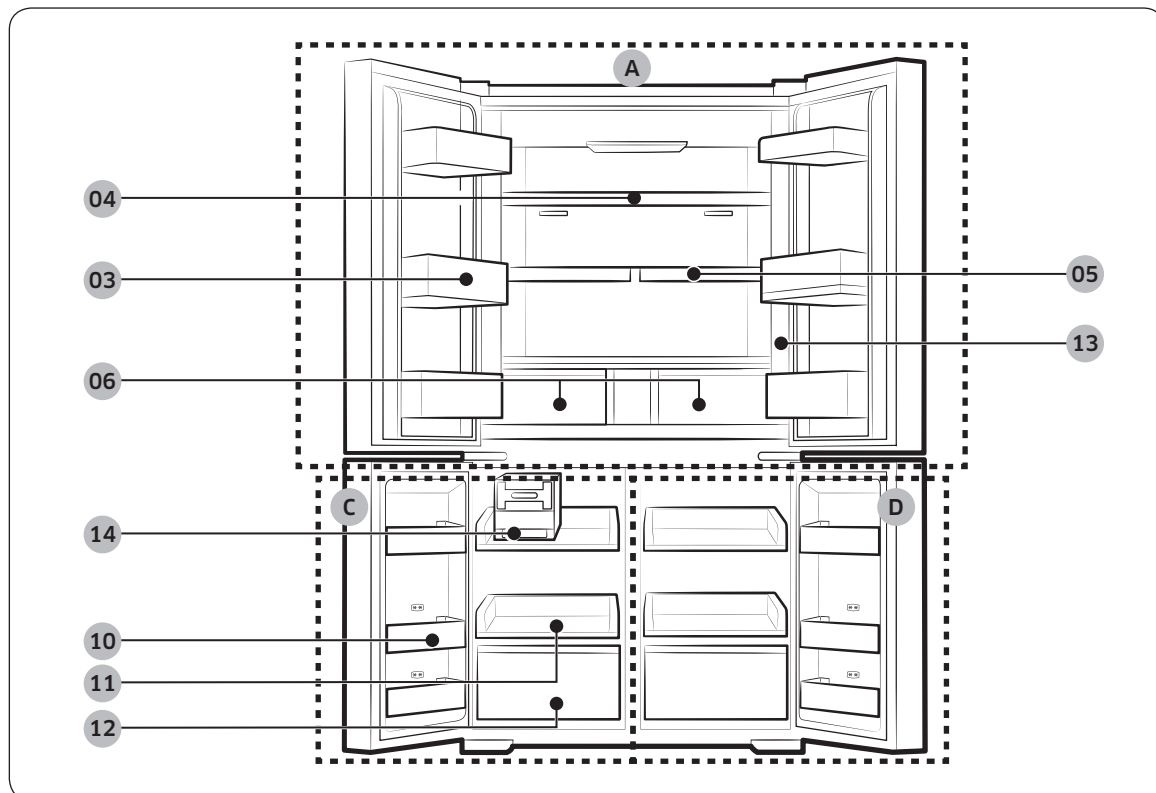
Opis lodówki

Rzeczywisty wygląd i dostarczone elementy lodówki mogą się różnić od przedstawionych w niniejszej instrukcji w zależności od modelu i kraju.

Typ A



Typ B



Instalacja

Instalacja

- | | |
|---|-----------------|
| 01 Dzbaneł napelñniany automatycznie * | A. Lodówka |
| 02 Dozownik wody ** | B. Barek ** |
| 03 Półka montowana na drzwiach lodówki | C. Zamrażarka |
| 04 Półka lodówki | D. Cool Select+ |
| 05 Półka Quick Space * | |
| 06 Szuflady Crisper/ Flex Crisper * | |
| 07 Filtr wody * | |
| 08 Automatyczna kostkarka do lodu – lód w kostkach* (Kostkarka do lodu *) | |
| 09 Automatyczna kostkarka do lodu – przekąski lodowe * | |
| 10 Półka montowana na drzwiach zamrażarki | |
| 11 Półka zamrażarki | |
| 12 Szuflada zamrażarki | |
| 13 Panel sterowania | |
| 14 Kostkarka do lodu Twist * | |

* Tylko w określonych modelach

** Tylko w modelach z dozownikiem

UWAGA

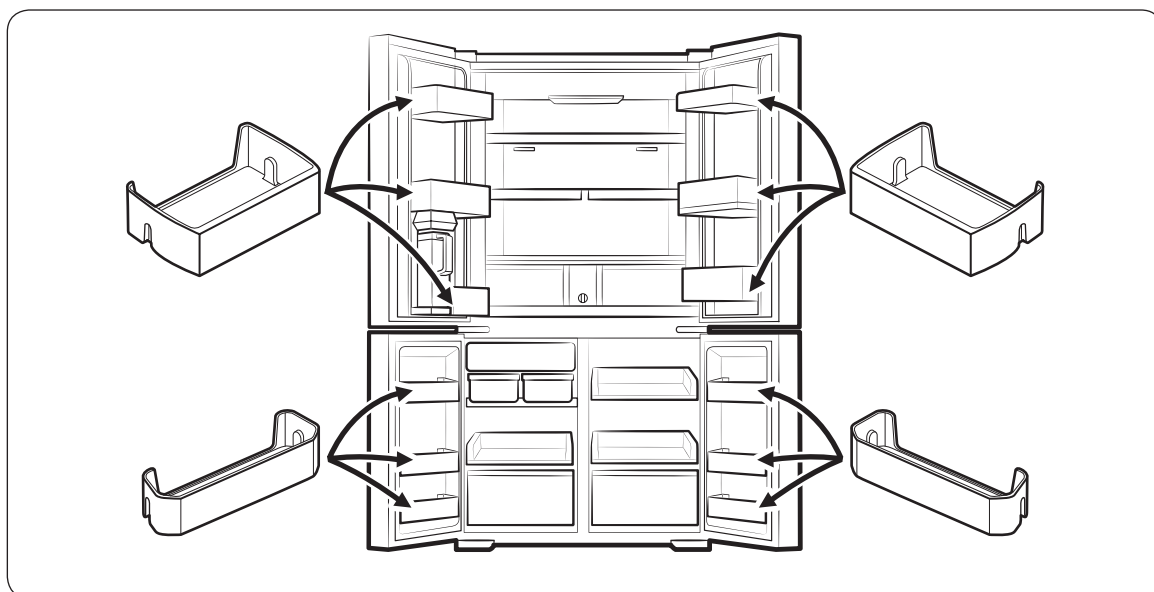
- Aby zapewnić najlepszą wydajność energetyczną, wszystkie półki, szuflady i pojemniki powinny znajdować się w swoich oryginalnych miejscach.
- Zamykając drzwi, należy upewnić się, czy pionowa sekcja zawiasu znajduje się w prawidłowej pozycji, aby uniknąć zarysowania drugiego skrzydła drzwi.
- Jeżeli sekcja ta jest odwrócona, należy ustawić ją w prawidłowej pozycji i zamknąć drzwi.
- Niekiedy na powierzchni pionowej sekcji zawiasu może pojawić się wilgoć.
- W przypadku zamknięcia jednego skrzydła drzwi ze zbyt dużą siłą drugie może się otworzyć.
- Jeżeli przepali się wewnętrzna lub zewnętrzna lampka LED, należy skontaktować się z lokalnym punktem serwisowym firmy Samsung.

Półki montowane na drzwiach

Lodówka jest dostarczana z różnego rodzaju i różnej wielkości półkami do montażu na drzwiach. Jeśli półki montowane na drzwiach zostały zapakowane osobno, należy je odpowiednio zamontować zgodnie z poniższym rysunkiem.

UWAGA

Rzeczywisty wygląd i dostarczone elementy lodówki mogą się różnić od przedstawionych w niniejszej instrukcji w zależności od modelu i kraju.



Instalacja

Instalacja krok po kroku

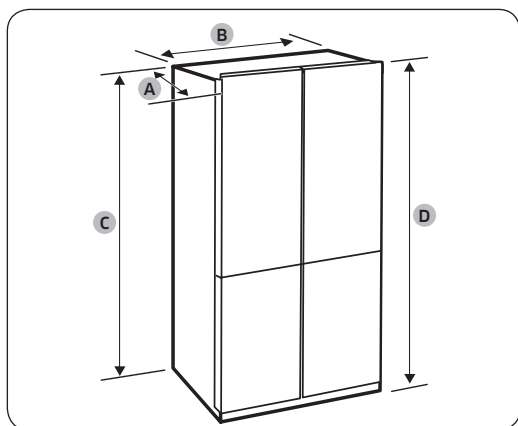
KROK 1 Wybór miejsca

Miejsce musi spełniać następujące wymagania:

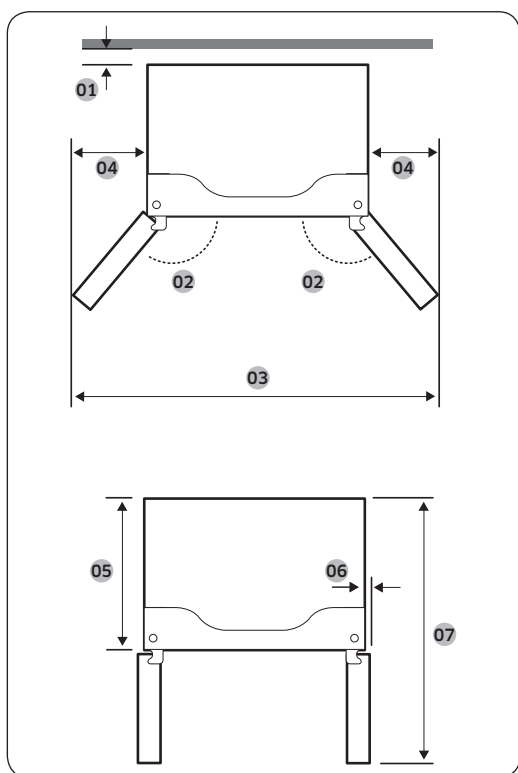
- wytrzymała, równa powierzchnia bez dywanów i wykładzin, które mogłyby uniemożliwić wentylację;
- brak bezpośredniego nasłonecznienia;
- odpowiednia ilość miejsca umożliwiająca otwieranie i zamykanie drzwi;
- położenie z dala od źródeł ciepła;
- położenie nieutrudniające czynności konserwacyjnych i naprawczych;
- zakres temperatury od 10 °C do 43 °C.

Wolne miejsce

Na poniższych ilustracjach i w tabelach przedstawiono wymagania w zakresie miejsca instalacji.



Głębokość „A”	723 mm
Szerokość „B”	912 mm
Wysokość „C”	1797 mm
Wysokość całkowita „D”	1825 mm



01	zalecana odległość: ponad 50 mm
02	125°
03	1472 mm
04	282 mm
05	610 mm
06	47 mm
07	1093 mm

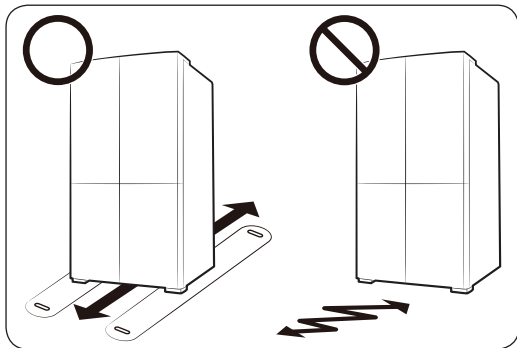
UWAGA

Wartości w powyższych tabelach mogą nieco się różnić od wartości rzeczywistych w zależności od metody pomiaru i zaokrąglania wyników.

Instalacja

KROK 2 Podłoga

Jeśli lodówka nie może przejść przez wejście ze względu na swoje rozmiary, patrz **Demontaż drzwi w celu wniesienia**.



UWAGA

Aby zapobiec uszkodzeniu podłogi, należy sprawdzić, czy przednie nóżki poziomujące znajdują się w pozycji pionowej.

- Powierzchnia przeznaczona do ustawienia lodówki musi być wystarczająco wytrzymała, aby stanowić podparcie dla całkowicie wypełnionej lodówki.
- Aby zabezpieczyć podłogę, połóż duży arkusz kartonu wzdłuż trasy przesuwania lodówki w miejsce użytkowania.
- Gdy lodówka znajdzie się w swoim finalnym położeniu, nie przesuwaj jej, chyba że będzie to konieczne ze względu na zabezpieczenie podłogi. Jeśli wymagane jest przeniesienie lodówki, na trasie przesuwania lodówki połóż gruby papier lub materiał (np. stary dywan).

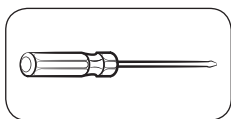
KROK 3 Demontaż drzwi w celu wniesienia

Jeśli lodówka nie może przejść przez wejście do budynku lub kuchni ze względu na swoje rozmiary, postępuj zgodnie z poniższymi instrukcjami, aby zdemontować, a następnie ponownie zamontować drzwi lodówki. Jeśli nie ma potrzeby demontażu drzwi lodówki, przejdź do strony 43, aby kontynuować procedurę instalacji.

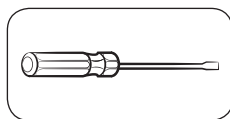
⚠ OSTRZEŻENIE

Przed demontażem drzwi należy odłączyć przewód zasilający lodówki od gniazda elektrycznego.

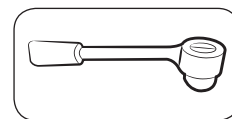
Wymagane narzędzia (brak w zestawie)



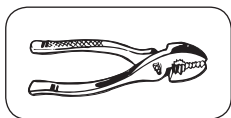
Wkrętak krzyżakowy



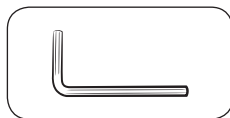
Wkrętak płaski



Klucz nasadowy 3/8" (10 mm)

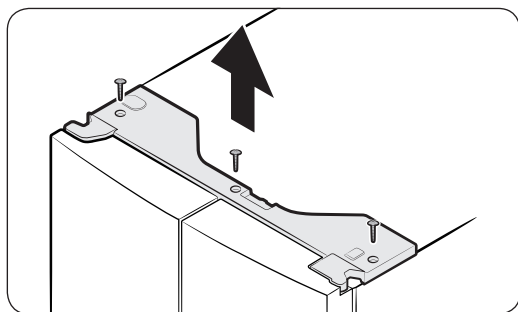


Szczypce



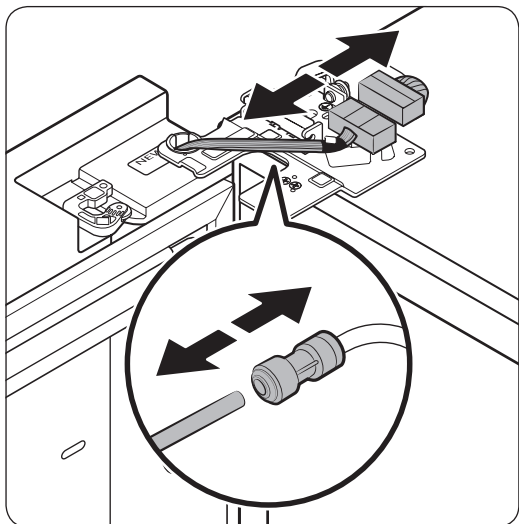
Klucz imbusowy 1/4" (5 mm)

Zdejmowanie drzwi lodówki



1. Przy zamkniętych drzwiach lodówki wykręć trzy wkręty (x3) z górnej osłony za pomocą wkrętaka krzyżakowego. Podnieś i zdejmij górną osłonę ze złączami.

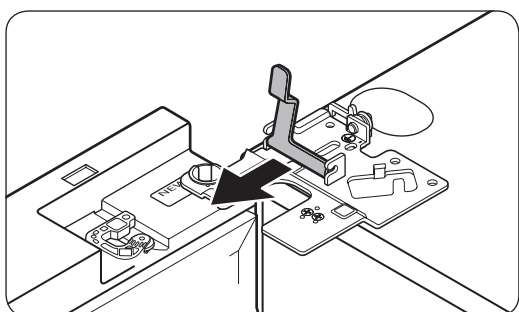
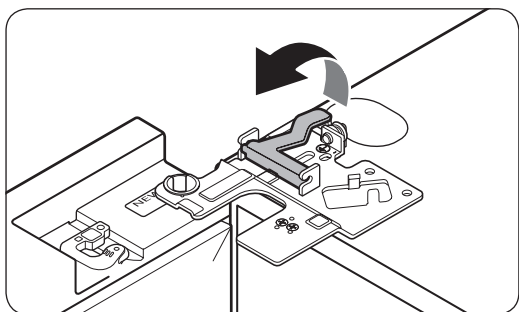
Instalacja



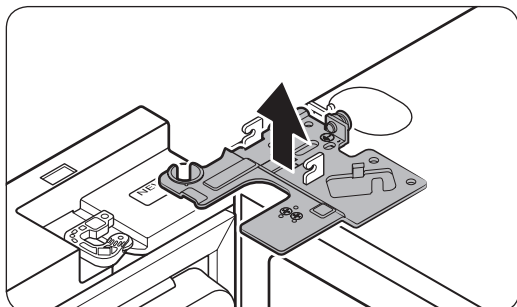
2. Rozłącz dwa złącza na lewych drzwiach. Położenie złączy może różnić się w zależności od modelu.

⚠ PRZESTROGA

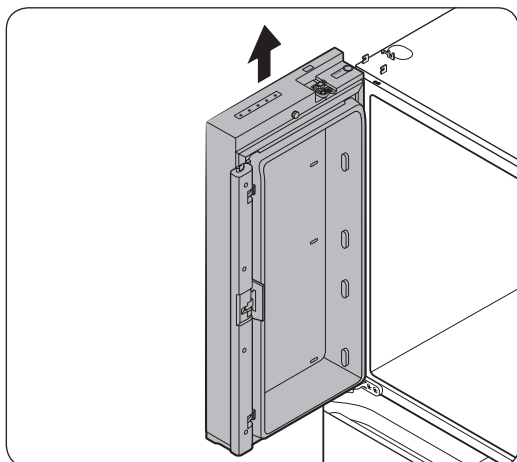
- Nie należy zdejmować obu drzwi jednocześnie. Należy zdejmować tylko jedno drzwi naraz. W przeciwnym wypadku drzwi mogą upaść, powodując obrażenia ciała.
 - Przed przystąpieniem do odłączania złączy należy upewnić się, że lodówka jest wyłączona.
3. Odłącz przewód doprowadzający wodę od złączki na lewych drzwiach, jak pokazano na rysunku.
 - Ta czynność nie dotyczy modeli bez dzbanka napełnianego automatycznie oraz dozownika wody.
 4. Delikatnie wyciągnij zacisk w kilku krokach. Aby nie dopuścić do obrażeń palców, nie używaj gwałtownej siły do wyciągnięcia zacisku.



5. Pociągnij zacisk w górę, aby go wyjąć.



6. Otwórz drzwi pod kątem 90 stopni. Trzymając drzwi, unieś i wyjmij górny zawias. Uważaj, aby nie uszkodzić przewodów złącza podczas wyjmowania zawiasu.



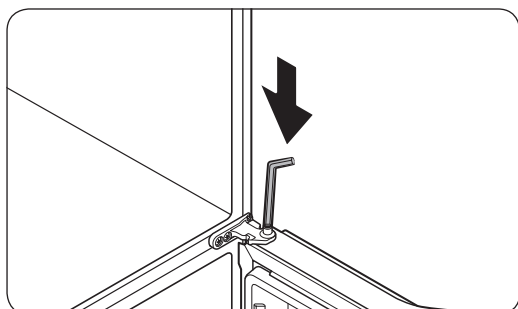
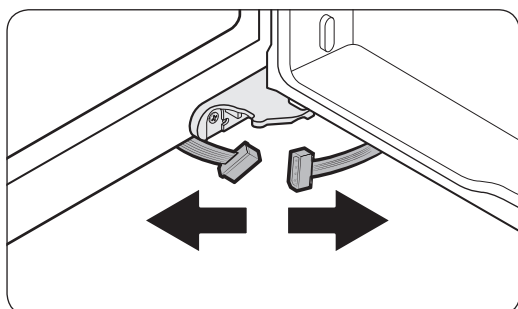
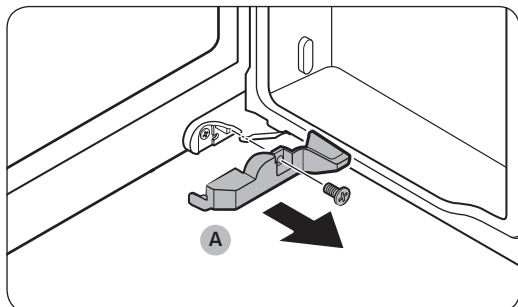
7. Delikatnie unieś drzwi w pionie, aby je zdjąć. Nie wywieraj nadmiernego nacisku na drzwi. Drzwi mogą upaść, powodując obrażenia ciała.
8. Połóż drzwi na płaskiej powierzchni.
9. Powtórz czynności 1-8 w przypadku kolejnych drzwi, pomijając czynność 3. Na prawych drzwiach nie ma przewodu doprowadzającego wodę.
 - Czynność 2 nie dotyczy modeli bez drzwi witryny.

Instalacja

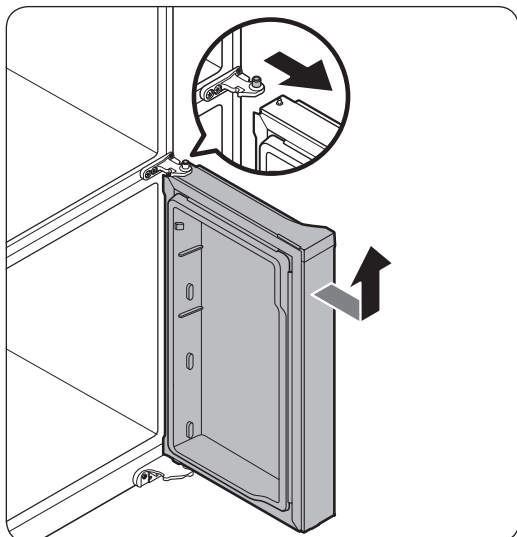
Zdejmowanie drzwi zamrażarki

⚠ PRZESTROGA

- Należy pamiętać, aby najpierw zdjąć drzwi lodówki, a dopiero potem drzwi zamrażarki.
- Podczas odłączania dolnych złączy należy zachować ostrożność.



1. Otwórz drzwi zamrażarki.
2. Wykręć wkręt mocujący **pokrywę (A)** za pomocą wkrętaka krzyżakowego.
 - Ta czynność dotyczy tylko prawych drzwi zamrażarki (drzwi Cool Select+).
3. Odłącz złącza przewodów.
 - Ta czynność dotyczy tylko prawych drzwi zamrażarki (drzwi Cool Select+).
4. Zlokalizuj sworzeń zawiasu. Trzymając drzwi jedną ręką, przyciśnij sworzeń za pomocą wkrętaka płaskiego lub klucza imbusowego. Upewnij się, że trzymasz drzwi, aby nie dopuścić do ich upadku.

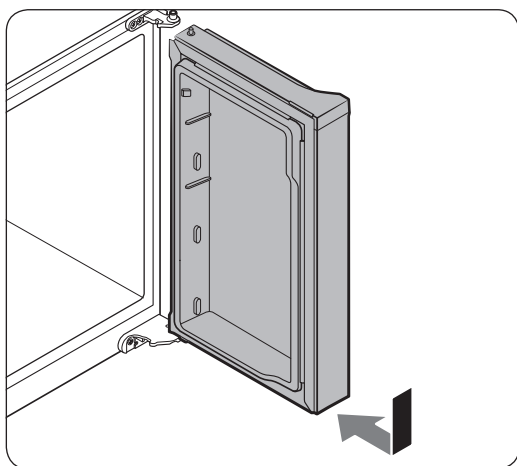


5. Aby nie dopuścić do kontaktu ze środkowym zawiasem, delikatnie pochyl drzwi do przodu, a następnie podnieś je w celu ich wymontowania.
6. Powtórz czynności 1-5 w przypadku kolejnych drzwi, pomijając czynności 2 i 3.

Ponowny montaż drzwi zamrażarki

⚠ PRZESTROGA

- Po ponownym zamontowaniu drzwi należy upewnić się, że wszystkie złącza elektryczne są prawidłowo podłączone.
- Drzwi zamrażarki należy zamontować przed drzwiami lodówki.
- Należy zachować ostrożność, aby podczas tej operacji nie uszkodzić przewodów ani ich nie przydepnąć.

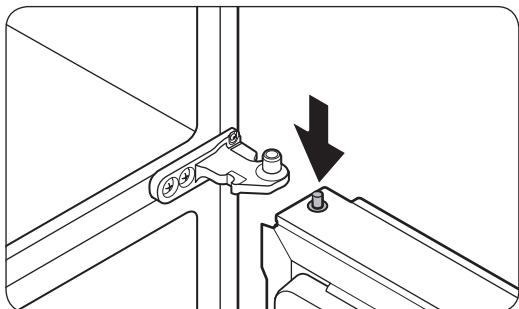


1. Włóż drzwi zamrażarki w dolny zawias, jednocześnie popychając je w kierunku wskazywanym przez strzałkę.

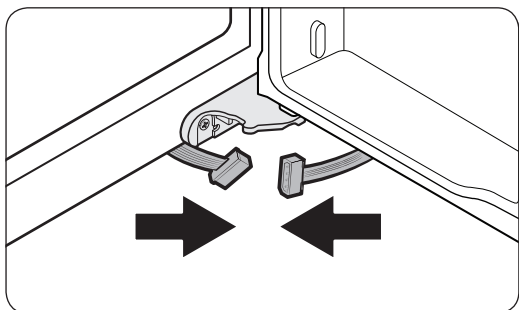
⚠ PRZESTROGA

- Należy zachować ostrożność, aby podczas tej operacji nie uszkodzić przewodów ani ich nie przydepnąć.

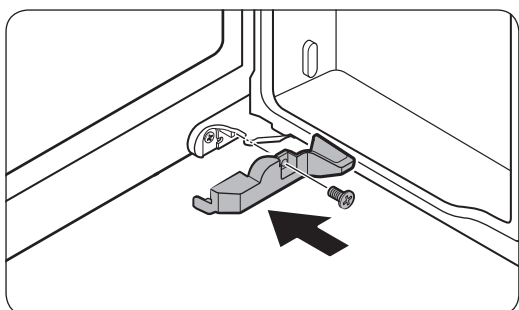
Instalacja



2. Dociskając sworzeń zawiasu, ustaw drzwi tak, aby sworzeń zawiasu znalazł się poniżej otworu na sworzeń w zawiasie środkowym. Zwolnij sworzeń zawiasu, tak aby wprowadzić go do otworu na sworzeń.

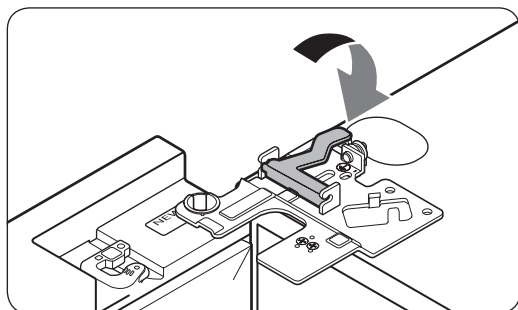
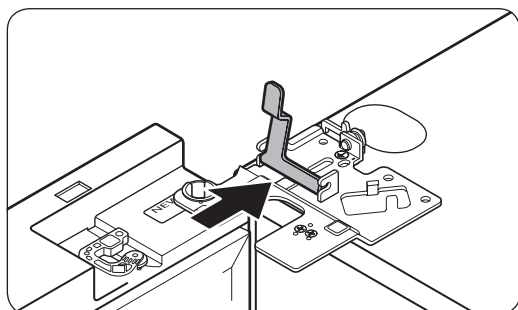
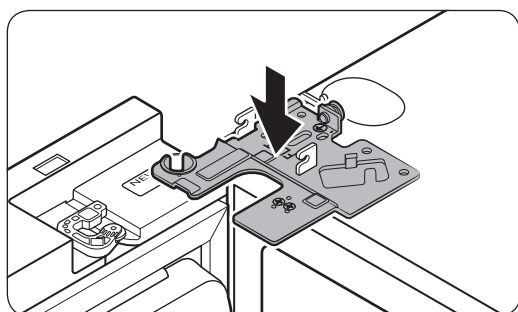
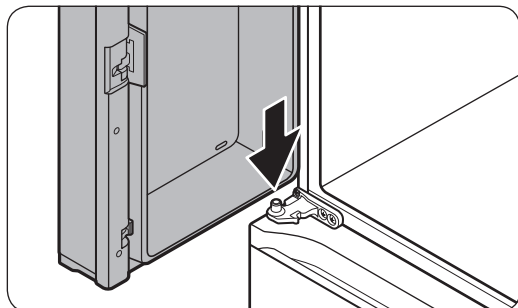


3. Przy otwartych drzwiach zamrażarki połącz dolne złącza w kierunku wskazywanym przez strzałki.
 - Ta czynność dotyczy tylko prawych drzwi zamrażarki (drzwi Cool Select+).



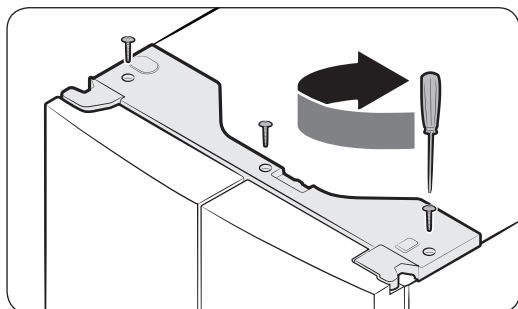
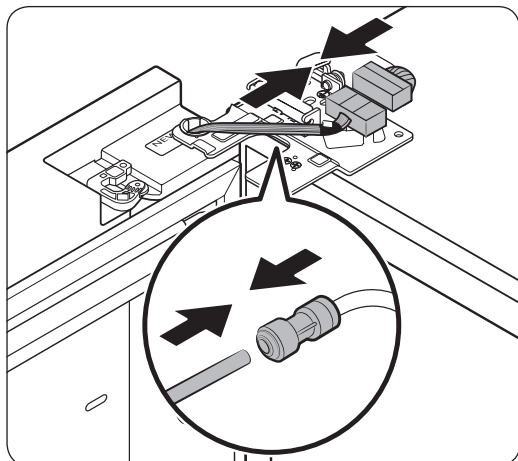
4. Przymocuj pokrywę za pomocą wkrętaka krzyżakowego. Uważaj, aby nie uszkodzić złączy ani ich nie przydepnąć.
 - Ta czynność dotyczy tylko prawych drzwi zamrażarki (drzwi Cool Select+).
5. Powtórz czynności 1-5 w przypadku kolejnych drzwi, pomijając czynności 3 i 4.

Ponowny montaż drzwi lodówki



1. Trzymając drzwi otwarte o więcej niż 90 stopni, wprowadź sworzeń środkowego zawiasu w otwór u dołu drzwi.
2. Ustaw górny zawias w odpowiedniej pozycji w górnej części lodówki, a następnie trzpień zawiasu umieść w górnym otworze drzwi. Upewnij się, że przewody z drzwi przechodzą przez otwór w sworzniu zawiasu.
3. Włóż zacisk w kierunku wskazywanym przez strzałkę.
4. Przesuń zacisk, jak pokazano na rysunku.

Instalacja



5. Połącz złącza przewodów.

⚠ PRZESTROGA

- Należy sprawdzić, czy złącza przewodów są prawidłowo podłączone. W przeciwnym razie wyświetlacz nie będzie działać.
6. Podłącz przewód doprowadzający wodę.
- Ta czynność nie dotyczy modeli bez dzbanka napełnianego automatycznie oraz dozownika wody.

⚠ PRZESTROGA

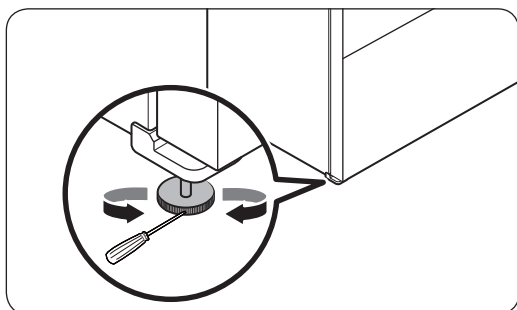
- Aby nie dopuścić do wycieku wody, należy upewnić się, że czerwone zaciski dobrze ściskają złączkę.
 - Zaciski należy przechowywać poza zasięgiem dzieci.
7. Powtórz czynności 1-5 w przypadku kolejnych drzwi.
- Czynność 5 nie dotyczy modeli bez drzwi witryny.
8. Zamontuj górną osłonę, mocując najpierw jej przednią część, a następnie wciśnij tylną część, aby znalazła się na swoim miejscu. Następnie wkręć wkręty (x3).

KROK 4 Poziomowanie lodówki

PRZESTROGA

- Po zainstalowaniu lodówkę należy wy poziomować na płaskiej, stabilnej podłodze. Niewy poziomowanie lodówki może spowodować uszkodzenie lodówki lub obrażenia ciała.
- Wy poziomowanie należy przeprowadzić przy pustej lodówce. Należy upewnić się, że w lodówce nie ma żadnych produktów żywnościowych.
- Ze względów bezpieczeństwa przód lodówki powinien znajdować się nieco wyżej niż tył.

Wy poziomuj lodówkę przy użyciu specjalnych śrub poziomujących na przednich nóżkach. Do obracania śrub poziomujących użyj płaskiego wkrętaka.

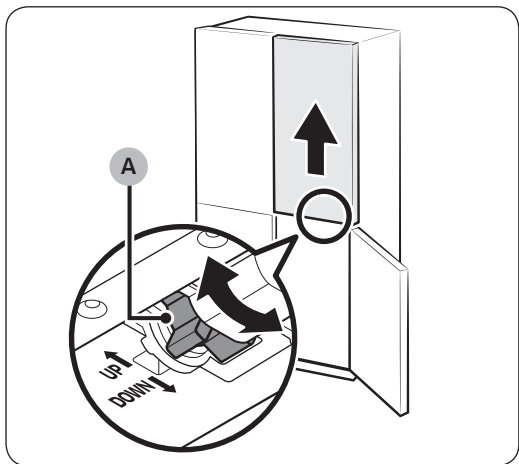
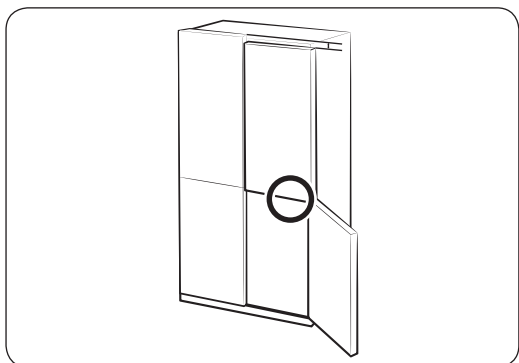


- Aby zmienić wysokość po lewej stronie: Wsuń płaski wkrętak w śrubę poziomującą lewej przedniej nóżki. Jeśli obrócisz śrubę poziomującą w kierunku zgodnym z ruchem wskazówek zegara, podniesiesz lewą stronę, a jeśli w przeciwnym, to ją obniżysz.
- Aby zmienić wysokość po prawej stronie: Wsuń płaski wkrętak w śrubę poziomującą prawej przedniej nóżki. Jeśli obrócisz śrubę poziomującą w kierunku zgodnym z ruchem wskazówek zegara, podniesiesz prawą stronę, a jeśli w przeciwnym, to ją obniżysz.

Instalacja

KROK 5 Regulacja wysokości drzwi

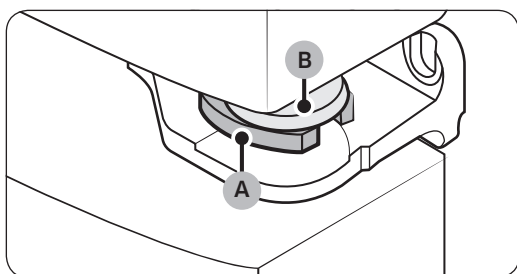
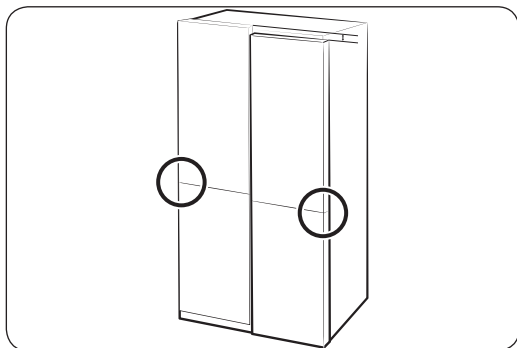
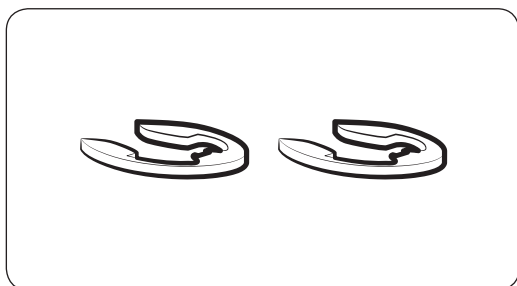
Regulacja wysokości za pomocą dźwigni regulacji wysokości (tylko niektóre modele)



- Przed wyrównaniem drzwi lodówki upewnij się, że jest ona wypoziomowana. Do tego celu służą nóżki poziomujące.
- Można wykorzystać dźwignię regulacji wysokości u dołu prawych drzwi lodówki. Otwórz prawe drzwi zamrażarki (oba skrzydła drzwi lodówki muszą być zamknięte) i za pomocą dźwigni wyreguluj wysokość drzwi.
- Obracaj **dźwignię regulacji wysokości (A)**, aż do wyrównania obu skrzydeł drzwi na górze. Obróć dźwignię w kierunku **UP (DO GÓRY)** (zgodnie z oznaczeniem), aby unieść prawe drzwi; obróć ją w kierunku **DOWN (NA DÓŁ)** (zgodnie z oznaczeniem), aby opuścić drzwi.
- Aby wyrównywanie było łatwiejsze, unieś lekko drzwi lodówki. Maksymalna regulacja wysokości wynosi 3 mm.
 - Obracana dźwignia nie wykroczy poza maksymalny limit. Zbyt daleki obrót może spowodować hałas.
 - Zbyt duża wysokość może przeszkadzać w przypadku pokrywy górnego zawiasu drzwi lodówki.
- Gdy po wyrównaniu wysokości drzwi puste półki montowane na drzwiach zostaną zapełnione, wysokości znowu mogą się różnić. W takim wypadku należy wykonać opisane wyżej czynności w celu ponownego wyrównania drzwi.

Regulacja wysokości drzwi przy użyciu pierścieni osadczych

W przypadku modeli z dźwignią regulacji wysokości na prawych drzwiach lodówki należy wykorzystać pierścienie osadcze tylko wówczas, gdy nie można wyrównać drzwi za pomocą dźwigni.



UWAGA

Wysokość drzwi można wyregulować za pomocą pierścieni osadczych, dostępnych w 4 rozmiarach (1 mm, 1,5 mm, 2 mm, i 2,5 mm).

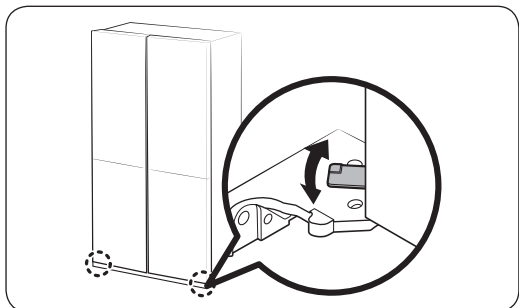
1. Sprawdź różnicę wysokości pomiędzy drzwiami, a następnie podnieś i przytrzymaj niższe drzwi.
2. Włóż pierścień osadczy (A) o odpowiedniej wielkości pomiędzy przelotkę drzwi (B) a zawias, jak pokazano na rysunku.

PRZESTROGA

- Należy wsunąć tylko jeden pierścień osadczy. Jeśli zostaną wsunięte dwa pierścienie osadcze lub więcej, mogą one wypaść lub hałasować podczas tarcia.
- Pierścienie osadcze należy zachować do wykorzystania w przyszłości i przechowywać je poza zasięgiem dzieci.
- Drzwi nie należy podnosić zbyt wysoko. Drzwi mogą kolidować z górną osłoną lub ją uszkodzić.

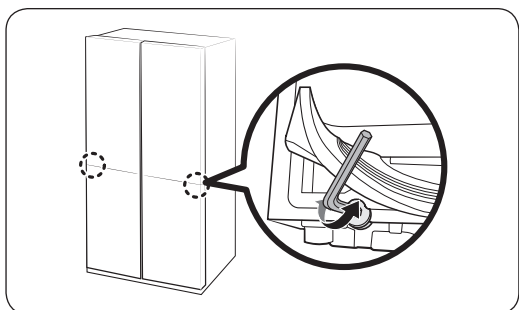
Instalacja

Regulacja wysokości drzwi zamrażarki (tylko w określonych modelach)



- Przed wyrównaniem drzwi lodówki upewnij się, że jest ona wypoziomowana. Do tego celu służą nóżki poziomujące.
- Wysokość obu drzwi zamrażarki można regulować za pomocą dźwigni umieszczonej przy dolnym zawiasie.
- Otwórz drzwi, podnieś je trochę, a następnie obróć dźwignię w lewo lub w prawo, aby wyregulować wysokość.

Regulacja szczeliny między drzwiami lodówki a jej głównym korpusem (tylko w określonych modelach)



- Szczelinę między obydwoma skrzydłami drzwi lodówki a głównym korpusem można regulować za pomocą śruby regulacyjnej znajdującej się w dolnej części komory lodówki.
- Podnieś uszczelkę drzwi i zlokalizuj śrubę regulacyjną pod uszczelką. Do regulacji szczeliny użyj klucza imbusowego 4 mm.

⚠ PRZESTROGA

Upewnij się, że uszczelka jest solidnie przymocowana. W przeciwnym razie zimne powietrze z lodówki może się ulatniać.

KROK 6 Podłączenie do źródła wody (tylko w określonych modelach)

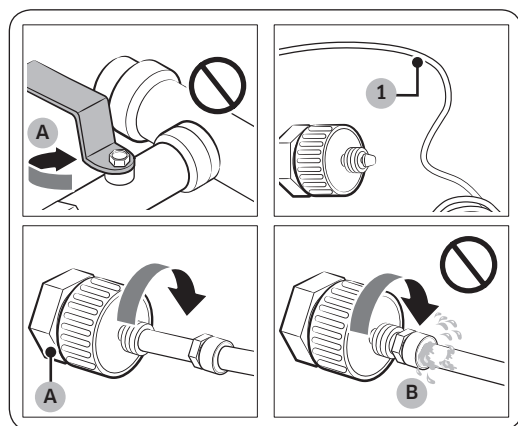
⚠ PRZESTROGA

- Należy użyć nowych zestawów węży dostarczonych z urządzeniem. Nie należy używać starych zestawów węży.
- Przewód doprowadzający wodę musi być podłączony przez wykwalifikowanego technika.
- Gwarancja lodówki nie obejmuje instalacji przewodu doprowadzającego wodę. Instalacja przewodu doprowadzającego wodę jest przeprowadzana na koszt klienta, chyba że cena sprzedaży detalicznej obejmuje opłatę za instalację.
- Firma Samsung nie ponosi odpowiedzialności za instalację przewodu doprowadzającego wodę. W przypadku wycieków wody należy skontaktować się z instalatorem przewodu doprowadzającego wodę.

Podłączanie rury zimnej wody do węża z filtrem wody

⚠ PRZESTROGA

- Należy upewnić się, że wąż z filtrem wody jest podłączony do rury zimnej wody pitnej. Podłączenie do rury gorącej wody może spowodować uszkodzenie oczyszczacza.

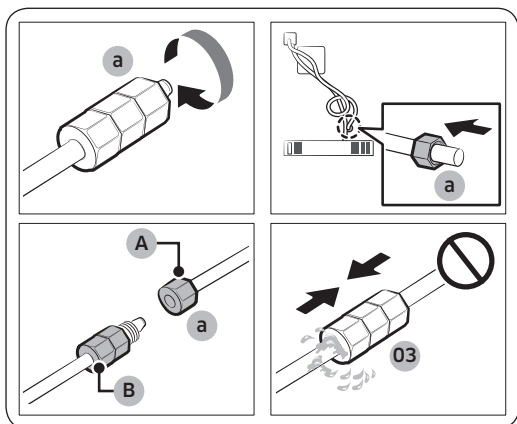


- A. Zamknięcie głównego dopływu wody
B. Brak szczeliny

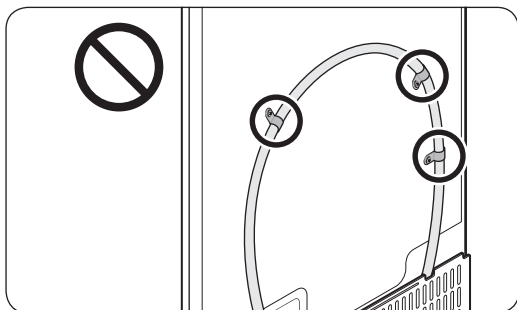
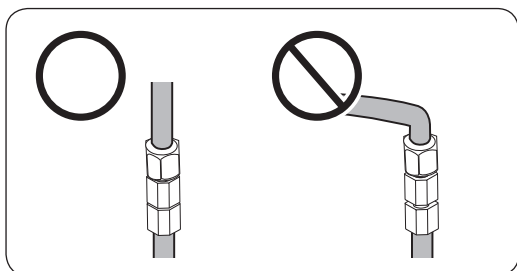
1. Odłącz źródło wody, zamykając główny zawór wody.
2. Zlokalizuj rurę zimnej wody pitnej (1).
3. Aby podłączyć rurę wody, postępuj zgodnie z instrukcją montażu przewodu doprowadzającego wodę.
4. Po zakończeniu podłączenia otwórz główny zawór wody i przepuść około 3 litrów wody. Ma to na celu usunięcie zanieczyszczeń znajdujących się wewnątrz rury.

Instalacja

Podłączanie węża z filtrem wody do przewodu doprowadzającego wodę



- A. Przewód doprowadzający wodę od strony urządzenia
B. Przewód doprowadzający wodę od strony zestawu



1. Poluzuj i odkręć **nakrętkę dociskową (a)** na przewodzie doprowadzającym wodę do lodówki, a następnie wsuń go do węża z filtrem wody.
2. Aby połączyć wąż z filtrem wody i przewód doprowadzający wodę, dokręć **nakrętkę dociskową (a)**.
3. Otwórz główny zawór wody i sprawdź, czy nie ma wycieków.
4. Jeśli nie ma wycieków, przepuść około 3 litrów wody przed faktycznym rozpoczęciem korzystania z lodówki, aby usunąć zanieczyszczenia znajdujące się wewnątrz systemu filtrowania wody.

UWAGA

Jeśli po podłączeniu **przewodu doprowadzającego wodę** wymagane jest przemieszczenie lodówki, należy upewnić się, że połączona część przewodu doprowadzającego wodę jest prosta.

PRZESTROGA

Nie należy mocować filtra wody na jakiegokolwiek części lodówki. Może to doprowadzić do uszkodzenia lodówki.

Naprawa przewodu doprowadzającego wodę

PRZESTROGA

Naprawy przewodu doprowadzającego wodę muszą być wykonywane przez wykwalifikowanego technika. W przypadku stwierdzenia wycieków wody należy skontaktować się z lokalnym punktem serwisowym firmy Samsung lub z instalatorem przewodu doprowadzającego wodę.

KROK 7 Ustawienia początkowe

Wykonanie poniższych czynności zapewnia pełną funkcjonalność lodówki.

1. Podłącz przewód zasilający lodówki do gniazda ściennego, aby włączyć lodówkę.
2. Otwórz drzwi i sprawdź, czy lampka oświetlająca wewnątrz świeci.
3. Ustaw najniższą dostępną temperaturę i poczekaj ok. godziny. Zamrażarka lekko się schłodzi, a silnik powinien pracować bez zakłóceń.
4. Poczekaj, aż lodówka osiągnie ustawioną temperaturę. Teraz lodówka jest gotowa do użytku.

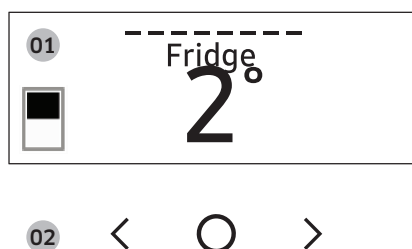
KROK 8 Końcowa kontrola

Po zakończeniu instalacji upewnij się, czy:

- lodówka jest podłączona do gniazda elektrycznego i prawidłowo uziemiona;
- lodówka jest ustawiona na płaskiej, równej powierzchni i została zachowana odpowiednia odległość od ścian lub szafek;
- lodówka jest wypoziomowana i stabilnie ustawiona na podłodze;
- drzwi otwierają się i zamykają swobodnie, a lampka oświetlająca wewnątrz zapala się automatycznie po otwarciu drzwi.

Obsługa

Panel sterowania



01 Wyświetlacz	Wyświetla menu, ustawienia i inne informacje.
02 Przyciski	<ul style="list-style-type: none">• Aby włączyć wyświetlacz, należy nacisnąć dowolny przycisk.• Dotknij < lub >, aby przejść w lewo lub w prawo.• Dotknij ○, aby potwierdzić wybór.• Dotknij i przytrzymaj ○, aby włączyć tryb AP. (Więcej informacji zawiera część „SmartThings > Czynności wstępne” na stronie 55.)

UWAGA

- Panel kontrolny jest tak zaprojektowany, aby był wyłączony, gdy lodówka nie jest używana. Panel jest włączany i podświetlany przy otwarciu drzwi lub naciśnięciu przycisków.
- Jeśli drzwi pozostają otwarte przez 5 minut, światło wewnątrz będzie pulsować przez 5 minut, a następnie zostanie wyłączone. Służy to ostrzeganiu użytkowników niesłyszących oraz niedosłyszących o otwartych drzwiach. Jest to normalny sposób działania.
- W przypadku zmiany temperatury na panelu wyświetlana jest rzeczywista temperatura wewnątrz lodówki, aż wyrówna się ona z ustawioną temperaturą. Następnie na panelu zostanie wyświetlona nowa ustawiona temperatura. Należy pamiętać, że osiągnięcie nowej temperatury w lodówce może potrwać pewien czas. Działa prawidłowo. W tym czasie nie ma potrzeby ponownego ustawiania temperatury.



Korzystanie z panelu sterowania

1. Aby włączyć wyświetlacz, dotknij dowolnego przycisku (<, ○ lub >).
2. Dotknij < lub >, aby wybrać żądane menu, a następnie dotknij ○, aby potwierdzić.
3. Dotknij < lub >, aby wybrać żądane menu, a następnie dotknij ○, aby potwierdzić.
 - Więcej informacji na temat dostępnych ustawień zawiera część **Opisy menu**.

Opisy menu

Fridge (Lodówka)	<ul style="list-style-type: none">Istnieje możliwość ustawienia temperatury lodówki w zakresie 1-7 °C lub ustawienia funkcji Intensywne chłodzenie.Funkcja Intensywne chłodzenie przyspiesza proces chłodzenia przy maksymalnej prędkości wentylatora. Lodówka działa z maksymalną wydajnością przez 2,5 godziny, po czym powraca do poprzedniej temperatury.
Freezer (Zamrażarka)	<ul style="list-style-type: none">Istnieje możliwość ustawienia temperatury lodówki w zakresie -23 - -15 °C lub ustawienia funkcji Intensywne zamrażanie.Funkcja Intensywne zamrażanie przyspiesza proces zamrażania przy maksymalnej szybkości obrotów wentylatora. Zamrażarka działa z maksymalną wydajnością przez 50 godzin, po czym powraca do poprzedniej temperatury. Aby zamrozić dużą ilość produktów, należy włączyć tryb Intensywne zamrażanie na co najmniej 20 godzin przed umieszczeniem produktów w zamrażarce.
Cool Select+	<ul style="list-style-type: none">Istnieje możliwość przejścia do trybu Cool Select+ z jednego z następujących trybów.<ul style="list-style-type: none">Freeze (Mrożenie): następuje ustawienie takiej samej temperatury, jaka panuje w zamrażarce.Soft Freeze (Lekkie mrożenie): następuje ustawienie temperatury na wartość -5 °C.Meat/Fish (Mięso/ryby): następuje ustawienie temperatury na wartość -1 °C.Fruit/Veggies (Owoce/warzywa): następuje ustawienie temperatury na wartość 2 °C.Beverage (Napoje): następuje ustawienie temperatury na wartość 4 °C. <p>⚠ PRZESTROGA</p> <ul style="list-style-type: none">Tryb Cool Select+ należy wybrać zgodnie z rodzajem przechowywanej żywności.Nie należy przechowywać mięsa ani żywności w trybie Cool Select+ razem z włączonym trybem Owoce/warzywa lub Wino. Może dojść do zepsucia się mięsa lub innych produktów.Nie należy przechowywać szklanych butelek w trybie Cool Select+ w trybie Mrożenie lub Lekkie mrożenie. Mogą one pęknąć i spowodować obrażenia ciała.

Obsługa

Flex Crisper *	<ul style="list-style-type: none">• Tryb Flex Crisper można ustawić z poziomu jednego z wymienionych niżej trybów.<ul style="list-style-type: none">- Fridge (Lodówka): następuje ustawienie takiej samej temperatury, jaka panuje w lodówce.- Meat/Fish (Mięso/ryby): wybór tego trybu pozwala zachować świeżość mięsa i ryb. (W celu przechowywania świeżego mięsa i ryb w trybie Flex Crisper zalecamy ustawienie temperatury w lodówce poniżej 3 °C). <p> UWAGA</p> <p>Mięso i ryby można przechowywać w szufladzie na mięso przez 3-5 dni (z pewnymi wyjątkami, takimi jak mięso mielone, które można w ten sposób przechowywać przez jeden lub dwa dni). Jeżeli przechowywanie ma trwać dłużej niż 5 dni, produkty te należy umieścić w zamrażarce.</p>
Autofill Pitcher (Dzbanek napełniany automatycznie) *	<ul style="list-style-type: none">• Tryb Dzbanek napełniany automatycznie można ustawić z poziomu jednego z wymienionych niżej trybów.<ul style="list-style-type: none">- On (Wł.): ustaw, aby napełniać dzbanek na wodę automatycznie.- Off (Wył.): ustaw, aby wyłączyć funkcję. <p> UWAGA</p> <p>W zaparzaczu można umieścić herbatę lub owoce w celu zaparzenia herbaty lub uzyskania wody o smaku owocowym. Aby utrzymać wstępną moc naparu, należy wyłączyć funkcję Dzbanek napełniany automatycznie. (Więcej informacji zawiera część Dzbanek na wodę (Dzbanek napełniany automatycznie) (tylko w określonych modelach) na stronie 57).</p>
Cubed Ice (Lód w kostkach) * (Kostkarka do lodu *)	Można rozpocząć lub zatrzymać proces wytwarzania kostek lodu.
Ice Bites (Przekąski lodowe) *	Można rozpocząć lub zatrzymać proces wytwarzania lodowych przekąsek.

More Options (Więcej opcji)	<p>Pozwala na zmianę ustawień następujących funkcji. Dotknij < lub >, aby wybrać menu, a następnie dotknij ○, aby potwierdzić.</p> <p>Filter Reset (Reset filtra)*: po pojawieniu się na wyświetlaczu komunikatu o konieczności wymiany filtra, wybierz to menu i wymień filtr, wykonując instrukcje ekranowe.</p> <p>Temp. Unit (Jedn. temperatury): Można wybrać jedną ze skal temperatury: Celsjusza lub Fahrenheita.</p> <p>Door Alarm (Ostrzeżenie o otwartych drzwiach): pozwala włączyć lub wyłączyć ostrzeżenie o otwartych drzwiach.</p> <p>Wi-Fi Connect (Połączenie Wi-Fi): istnieje możliwość włączania i wyłączenia funkcji Połączenie Wi-Fi. Włączenie jej umożliwia sterowanie lodówką i jej monitorowanie za pomocą aplikacji SmartThings. (Więcej informacji na temat aplikacji SmartThings zawiera część SmartThings na stronie 54).</p>
-----------------------------	---

* tylko w określonych modelach

 **UWAGA**

Korzystanie z trybów Intensywne chłodzenie i Intensywne zamrażanie zwiększa pobór mocy.

Obsługa

SmartThings

Instalacja

Odwiedź sklep Google Play, Galaxy Apps lub Apple App Store i wyszukaj aplikację „SmartThings”. Pobierz i zainstaluj aplikację SmartThings firmy Samsung Electronics na swoim inteligentnym urządzeniu.

UWAGA

- Aplikacja SmartThings jest niedostępna dla niektórych tabletów, urządzeń iPad i niektórych smartfonów:
 - przeznaczona jest dla urządzeń z systemem operacyjnym [Android] 8.0 lub nowszym (minimum 2 GB pamięci RAM);
 - przeznaczona jest dla urządzeń z systemem operacyjnym [iOS] 12.0 lub nowszym/ urządzeń iPhone6 lub nowszych.
- W związku z pracami rozwojowymi aplikacja SmartThings może ulegać modyfikacjom bez uprzedniego powiadomienia. Mogą też zostać przerwane usługi wsparcia technicznego dla tej aplikacji, zależnie od polityki producenta. Ponadto kolejne aktualizacje aplikacji lub funkcji aplikacji mogą zostać zatrzymane ze względów użytkowych lub bezpieczeństwa, nawet jeżeli aktualizacje są obecnie obsługiwane przez system operacyjny.
- Zalecane systemy szyfrowania obejmują WPA/TKIP i WPA2/AES. Wszelkie nowsze lub niestandardowe protokoły uwierzytelniania Wi-Fi nie są obsługiwane.
- Na działanie sieci bezprzewodowych może wpływać otaczające środowisko komunikacji bezprzewodowej.
- Jeśli dostawca usług internetowych zarejestrował adres MAC komputera lub modemu użytkownika w celu jego identyfikacji, lodówka Samsung Smart może być pozbawiona możliwości łączenia się z Internetem. W takim wypadku skontaktuj się z dostawcą usług internetowych, aby uzyskać pomoc techniczną.
- Ustawienia zapory systemu sieciowego mogą uniemożliwić lodówce Samsung Smart dostęp do Internetu. Skontaktuj się z dostawcą usług internetowych, aby uzyskać pomoc techniczną. Jeśli problem będzie się powtarzać, skontaktuj się z lokalnym punktem serwisowym firmy Samsung lub sprzedawcą jej produktów.
- Aby skonfigurować ustawienia punktu dostępu bezprzewodowego (AP), zapoznaj się z treścią podręcznika użytkownika AP (router).
- Lodówki Samsung Smart obsługują zarówno sieci Wi-Fi 2,4 GHz z protokołami IEEE 802.11 b/g/n, jak i Soft-AP. (Zaleca się stosowanie protokołu IEEE 802.11 n).
- Niezatwierdzone routery bezprzewodowe sieci Wi-Fi mogą nie zapewniać połączenia z lodówkami Samsung Smart.

Konto Samsung

Aby korzystać z aplikacji, należy posiadać lub zarejestrować konto Samsung. Jeśli użytkownik nie posiada bezpłatnego konta Samsung, może je utworzyć, postępując zgodnie z instrukcjami wyświetlanymi w aplikacji.

Czynności wstępne

Włącz urządzenie, z którym chcesz nawiązać połączenie, otwórz aplikację SmartThings na telefonie i postępuj zgodnie z poniższymi instrukcjami.

Jeśli zostanie wyświetlone okno podręczne z informacją o znalezieniu nowego urządzenia, dotknij przycisku **ADD NOW (DODAJ TERAZ)**.

Jeśli okno podręczne nie zostanie wyświetlone, dotknij przycisku **+**, a następnie wybierz urządzenie, z którym chcesz nawiązać połączenie, z listy dostępnych urządzeń.

Jeśli urządzenie nie występuje na liście dostępnych urządzeń, dotknij opcji **Supported Devices (Obsługiwane urządzenia)**, wybierz typ urządzenia Lodówka, a następnie wybierz model urządzenia.

Postępuj zgodnie z instrukcjami wyświetlanymi w aplikacji, aby skonfigurować urządzenie. Po zakończeniu konfiguracji lodówka pojawi się jako „karta” na ekranie **Devices (Urządzenia)**.

Aplikacja lodówki

Zintegrowane sterowanie

Lodówkę można monitorować i sterować nią zarówno w domu, jak i poza nim.

- Dotknij ikony lodówki na pulpicie aplikacji SmartThings lub dotknij ikony Urządzenia w dolnej części pulpitu, a następnie „karty” lodówki, aby otworzyć stronę lodówki.
- Sprawdź stan działania lub powiadomienia dotyczące lodówki. Możesz też w razie potrzeby zmieniać opcje i ustawienia.

UWAGA

Niektóre opcje i ustawienia lodówki mogą nie być dostępne w trybie zdalnego sterowania.

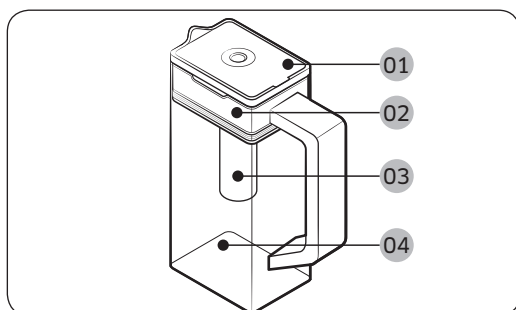
Obsługa

Kategoria	Pozycja	Opis
Monitorowanie	Temperatura lodówki	Wyświetla preferowane ustawienie temperatury lodówki.
	Temperatura zamrażarki	Wyświetla żądane ustawienie temperatury zamrażarki.
	Ustawienia strefy Cool Select+	Wyświetla ustawienia strefy Cool Select+.
	Diagnostyka	Wykrywa nieprawidłowości działania urządzenia.
	Monitorowanie energii	Kontroluje łączne zużycie energii przez lodówkę z ostatnich 180 dni.
Funkcje	Wytwarzanie lodu	Pozwala włączać i wyłączać funkcję wytwarzania lodu oraz sprawdzać aktualne ustawienia funkcji.
		Pozwala także sprawdzić stan i postęp wytwarzania lodu.
	Intensywne chłodzenie	Pozwala włączać i wyłączać funkcję Intensywne chłodzenie oraz sprawdzać aktualne ustawienia.
	Intensywne zamrażanie	Pozwala włączać i wyłączać funkcję Intensywne zamrażanie oraz sprawdzać aktualne ustawienia.
	Temperatura lodówki	Umożliwia ustawienie żądanej temperatury lodówki.
	Temperatura zamrażarki	Umożliwia ustawienie żądanej temperatury zamrażarki.
	Ustawienia strefy Cool Select+	Umożliwia ustawienie żądanego trybu Cool Select+.
Alarmy	Zbyt wysoka temperatura	Ten alarm jest wyzwalany, gdy temperatura lodówki, zamrażarki lub strefy Cool Select+ jest nietypowo wysoka.
	Otwarte drzwi	Ten alarm jest wyzwalany, gdy drzwi lodówki, szuflada zamrażarki lub szuflada strefy Cool Select+ są otwarte przez określony czas.
	Przepełnienie dzbanka napełnianego automatycznie	Jeśli funkcja Dzbanek napełniany automatycznie wykryje przepełnienie, spowoduje wyzwolenie tego alarmu w celu poinformowania użytkownika o stanie przepełnienia.
	Wymiana filtra wody	Ten alarm przypomina o konieczności wymiany filtra wody.

Funkcje specjalne

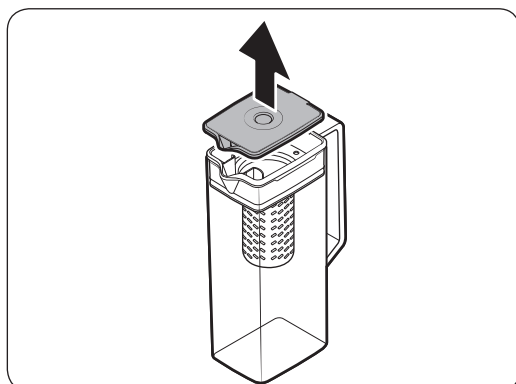
Dzbanek na wodę (Dzbanek napełniany automatycznie) (tylko w określonych modelach)

Zimna, oczyszczona woda jest zawsze gotowa w trybie Dzbanek napełniany automatycznie. W zaparzaczu można umieścić herbatę lub owoce, aby uzyskać różne napary.



- 01 Pokrywa
- 02 Uchwyt zaparzacza
- 03 Zaparzaczn
- 04 Obudowa

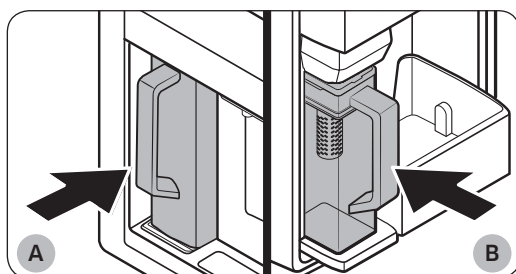
Napełnianie dzbanka na wodę



1. Chwyć za rowek uchwyty w pokrywie, a następnie pociągnij w górę, aby otworzyć pokrywę.
2. Włóż do zaparzacza liście herbaty lub owoce.

UWAGA

Aby utrzymać wstępną moc naparu, wyłącz funkcję Dzbanek napełniany automatycznie.



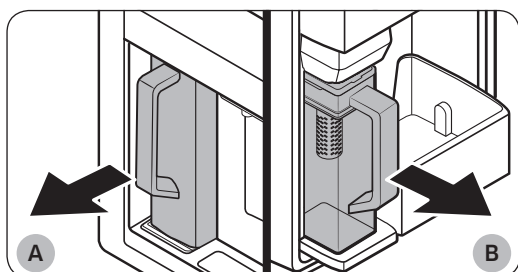
- A. Modele typu A
- B. Modele typu B

3. Włącz funkcję Dzbanek napełniany automatycznie na panelu sterowania. Otwórz drzwi barku (typ A) lub lewe drzwi lodówki (typ B), a następnie osadź dzbanek na wodę w uchwycie. Dociśnij prostopadle w sposób przedstawiony na rysunku.
4. Zamknij drzwi. Po chwili dzbanek na wodę rozpocznie napełnianie schłodzoną wodą.

Obsługa

⚠ PRZESTROGA

Należy upewnić się, że dzbanek na wodę pasuje do uchwytu zbiornika wody.

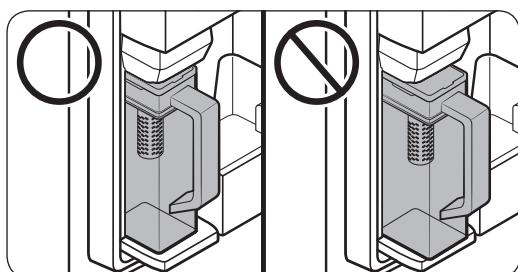


A. Modele typu A

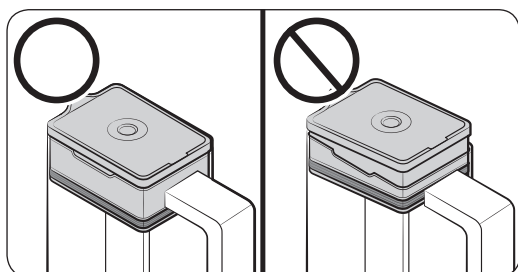
B. Modele typu B

⚠ PRZESTROGA

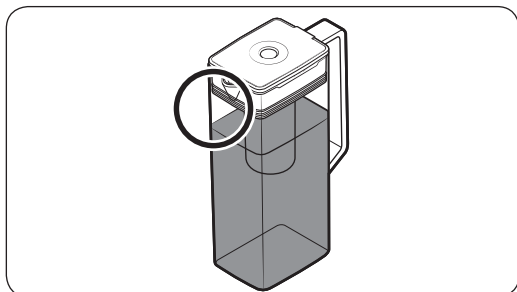
- Zalecamy wykorzystanie wody z zaparzonymi owocami w ciągu 24 godzin. Po tym czasie może dojść do zepsucia się naparu.
- Po spożyciu naparu konieczne jest umycie dzbanka. Ponadto dzbanek należy wyczyścić, jeżeli nie był używany przez dłuższy czas.



- Aby zapobiec przewróceniu dzbanka na wodę i wyciekom, upewnij się, że dzbanek jest prawidłowo osadzony w uchwycie.

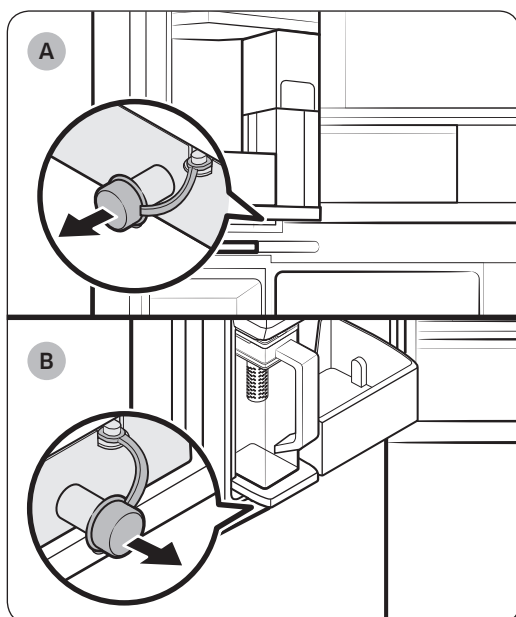


- Aby zapobiec rozlaniu i wyciekom z dzbanka, upewnij się, że uchwyt jest prawidłowo wsunięty.



UWAGA

- Jeśli z przodu (w szczególności w zaznaczonym obszarze) dzbanka znajduje się zbyt dużo wilgoci, dzbanek może nie być całkowicie napełniony. Usuń wilgoć, a następnie spróbuj ponownie.
- Funkcja Dzbaneek napełniany automatycznie zatrzyma pobór wody do dzbanka, jeżeli dzbanek nie napełni się w określonym czasie. Jeśli to nastąpi, sprawdź, czy przewód doprowadzający wodę jest prawidłowo podłączony. Wyjmij i włóż dzbanek na wodę, a następnie spróbuj ponownie.



A. Modele typu A

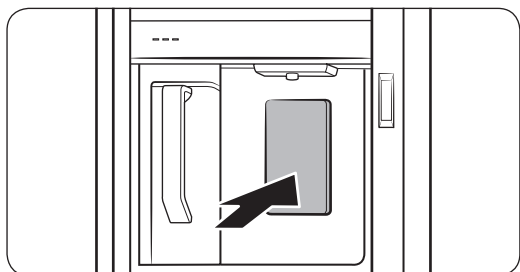
B. Modele typu B

UWAGA

- Jeśli dzbanek na wodę jest przepełniony lub przecieka, przetrzyj obszar wokół jego uchwytu.
- W przypadku otwarcia gumowej nakładki zacznie kapać woda.
- W przypadku wycieku na panelu sterowania pojawi się komunikat ostrzegawczy. W przypadku przecieku otwórz gumową nakładkę, aby spuścić wyciekającą wodę. Jeżeli po spuszczeniu wody komunikat ostrzegawczy nie zniknie, może to świadczyć o awarii systemu. Skontaktuj się z lokalnym punktem serwisowym firmy Samsung.

Obsługa

Dozownik wody (tylko w określonych modelach)



Aby dozować schłodzoną wodę, otwórz barenk i naciśnij dźwignię dozownika.

UWAGA

- Gdy dźwignia będzie naciskana przez około 1 minutę, dozownik zatrzyma podawanie. Aby nalać większą ilość wody, zwolnij i ponownie naciśnij dźwignię.
- Upewnij się, że szklanka znajduje się pod wylotem, aby zapobiec rozlewaniu się dozowanej wody.
- Jeżeli nie używasz dozownika wody przez 2-3 dni, woda może mieć nietypowy smak lub zapach. Nie świadczy to o awarii systemu. Wylej pierwsze 1-2 szklanki wody.

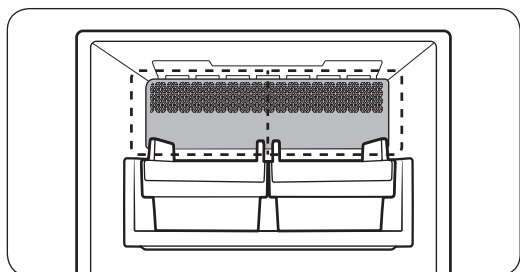
Mętnienie wody

Woda dostarczana do lodówki przepływa przez filtr alkaliczny. Podczas procesu filtracji następuje zwiększenie ciśnienia wody oraz jej nasycenie tlenem i azotem. Może to powodować tymczasowe zmętnienie wody po dozowaniu. Jest to normalne. Woda stanie się przejrzysta po paru sekundach.

Automatyczna kostkarka do lodu (tylko w określonych modelach)

Lodówka jest wyposażona we wbudowaną kostkarkę do lodu, która automatycznie dozuje lód.

- Ogólna konstrukcja i (lub) akcesoria mogą się różnić w zależności od modelu.



- Ten produkt ma dwa rodzaje kostkarki do lodu.

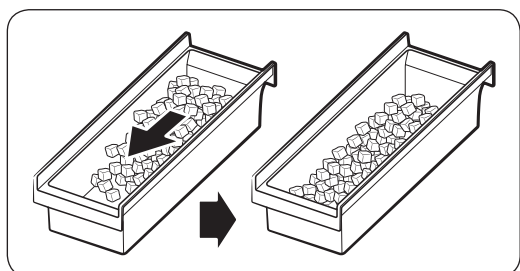
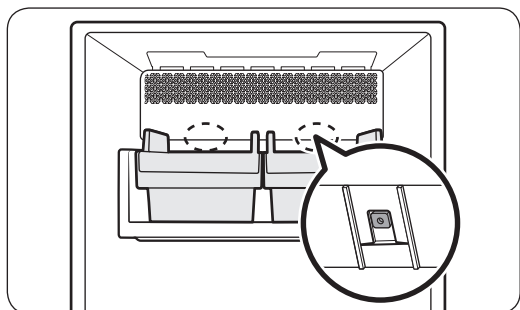
Wytwarzanie lodu

Aby zapewnić prawidłowe wytwarzanie lodu oraz całkowite wypełnienie pojemnika na lód, po zamontowaniu i podłączeniu lodówki wykonaj poniższe czynności.

Pierwsze użycie

- Oczekaj 1-2 dni, aż kostkarka do lodu wytworzy lód.
- Wyrzuć pierwsze 1-2 pojemniki lodu, aby usunąć zanieczyszczenia z systemu doprowadzania wody.

Diagnostyka



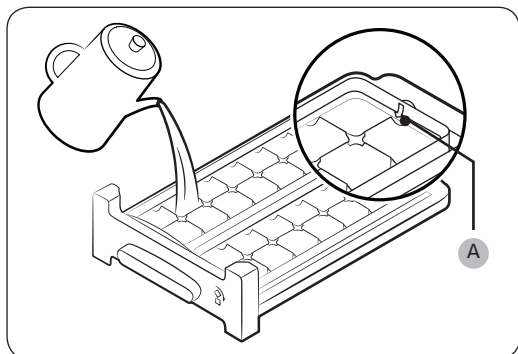
- Ogólna konstrukcja i (lub) akcesoria mogą się różnić w zależności od modelu.
- Jeżeli urządzenie nie wydaje lodu, najpierw sprawdź stan kostkarki do lodu za pomocą przycisku **Test** u dołu kostkarki.
- Naciśnij przycisk **Test** z tyłu kostkarki do lodu. Po naciśnięciu przycisku zostanie wyemitowany sygnał dźwiękowy odgłosu dzwonu (bim-bom). Jeśli kostkarka wytwarza lód prawidłowo, zostanie wyemitowany kolejny sygnał dźwiękowy.
- Gromadzenie się lodu po jednej stronie tacki jest zjawiskiem prawidłowym. Aby móc przechowywać więcej lodu, rozłóż go równo na tacce.

Obsługa

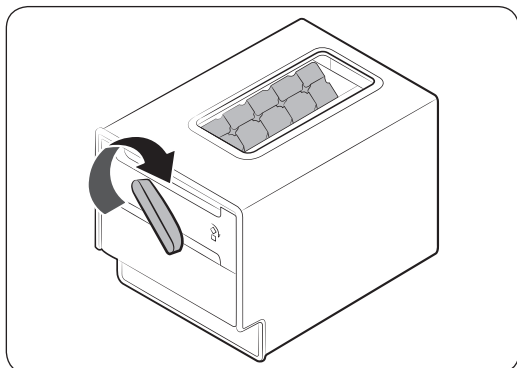
⚠ PRZESTROGA

- Pozostawienie odłączonego przewodu doprowadzającego wodę może spowodować, że z czasem zawór wody zacznie wydawać brzęczący dźwięk. W takiej sytuacji pamiętaj o wyłączeniu funkcji wytwarzania lodu (Lód w kostkach/Przekąski lodowe).
- Jeśli sygnał dźwiękowy kostkarki jest emitowany wielokrotnie, należy skontaktować się z lokalnym punktem serwisowym firmy Samsung.
- Do pojemnika na lód nie wkładaj żywności. Zamrożona żywność może uszkodzić kostkarkę, zwłaszcza podczas otwierania i zamykania drzwi.
- Jeśli zasilanie lodówki zostanie przywrócone po awarii, pojemnik na lód może zawierać mieszaninę stopionych i zablokowanych kostek lodu, co może uniemożliwić prawidłowe działanie kostkarki do lodu. Aby temu zapobiec, przed rozpoczęciem korzystania z lodówki pamiętaj, aby opróżnić pojemnik na lód.
- Nie wkładaj palców ani innych przedmiotów do otworu dozownika wody. Może to doprowadzić do obrażeń ciała lub uszkodzeń sprzętu.
- Ze względu na sublimację lód przechowywany przez dłuższy czas w zamrażarce zmniejsza swoją objętość, a następnie tworzy duże grudki lodu. Dlatego też należy wyłączyć kostkarkę do lodu, jeżeli przez dłuższy czas nie będzie się korzystało z lodu.
- Należy używać tylko nowych zestawów węży dostarczonych wraz z urządzeniem. Nie należy ponownie używać starego zestawu węży.

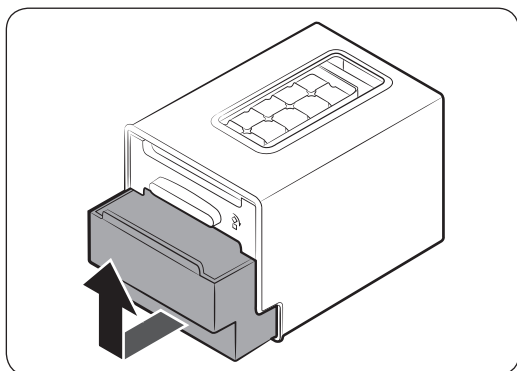
Kostkarka do lodu Twist (tylko w określonych modelach)



1. Otwórz drzwi zamrażarki i wysuń tackę na kostki lodu.
2. Napełnij tackę wodą do **poziomu maksymalnego (A)** zaznaczonego z tyłu po wewnętrznej stronie tacki.
3. Wsuń tackę z powrotem na swoje miejsce.



4. Po zamrożeniu wody i uformowaniu się kostek lodu, obrócić uchwyt tacki na kostki lodu w prawo, aby wysypać kostki lodu do pojemnika na lód. Powtarzaj to do momentu, aż wszystkie kostki lodu znajdą się w pojemniku na lód.



5. Aby wyjąć pojemnik na lód, delikatnie unieś go i wyciągnij.

PRZESTROGA

- Nie należy używać pojemnika na lód specjalnie do wytwarzania lodu. Pojemnik może ulec uszkodzeniu.
- Należy upewnić się, że pojemnik na lód znajduje się na swoim miejscu pod tacką na kostki lodu.
- W dolnej części pojemnika na lód znajduje się otwór spustowy.
 - Nie należy przechowywać lodu w pojemniku w temperaturze otoczenia. W takich warunkach lód topi się i wypływa woda.
 - W przypadku awarii zasilania, lód stopi się i wypłynie woda. Po przywróceniu zasilania woda może zamrozić z powrotem i spowodować pęknięcie pojemnika. Aby zapobiec uszkodzeniu pojemnika po wystąpieniu awarii zasilania, należy go wyjąć i opróżnić.
 - Należy używać wyłącznie wody pitnej.

UWAGA

- Czas wytwarzania lodu zależy od ustawień temperatury.

Konserwacja

Obsługa i konserwacja

Pojemnik na lód (tylko w określonych modelach)

Jeżeli przez dłuższy czas urządzenie nie dozowało lodu, lód w pojemniku może zbijać się w większe bryły. Jeśli tak się stanie, wyjmij i opróżnij pojemnik na lód.

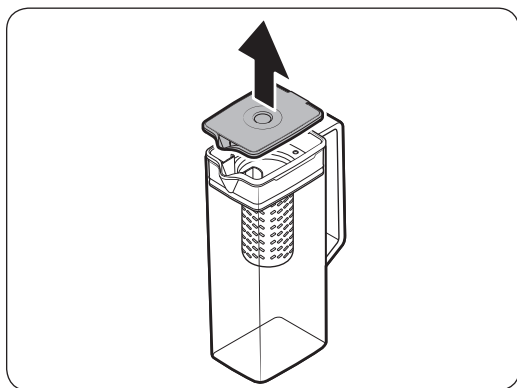
⚠ PRZESTROGA

- Aby zapobiec urazom, należy sprzątnąć z podłogi lód lub rozlaną wodę.
- Aby zapobiec wypadkom i urazom, nie należy pozwalać dzieciom bawić się dozownikiem wody lub kostkarką.
- Należy używać wyłącznie pojemnika na lód dostarczonego wraz z lodówką. Inne pojemniki mogą spowodować awarię urządzenia.

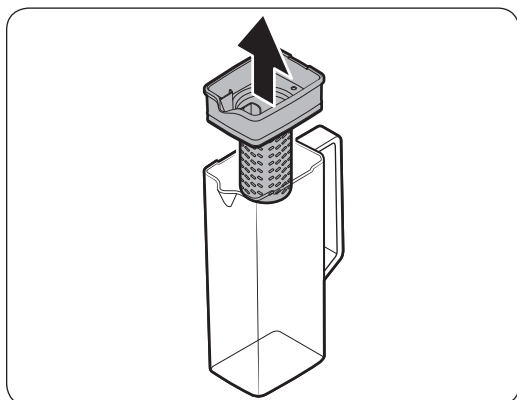
📖 UWAGA

- Ciśnienie wody wymagane do wytwarzania lodu wynosi 206-861 kPa.
- Dźwięk wytwarzania lodu pochodzący z kostkarki jest normalny.

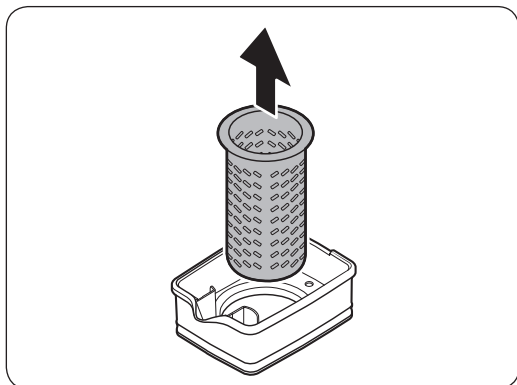
Dzbanek na wodę napełniany automatycznie (tylko w określonych modelach)



1. Chwyć za rowek uchwyty w **pokrywie**, a następnie pociągnij w górę w celu wyjęcia.



2. Chwyć obie strony **uchwyty zaparzacza**, a następnie unieś w celu wyjęcia.



3. Lekko obracając **zaparzacz**, wyciągnij go z uszczelnienia.
4. Umyj **zaparzacz** przy użyciu neutralnych środków i bieżącej wody. Wypłucz i dobrze osusz.
5. Włóż ponownie dzbanek napełniany automatycznie, wykonując opisane wyżej czynności w odwrotnej kolejności.

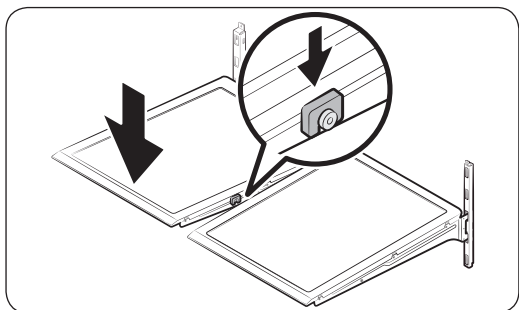
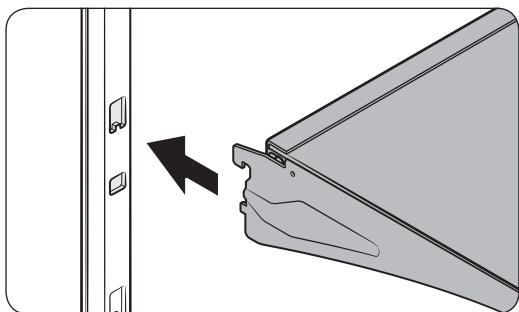
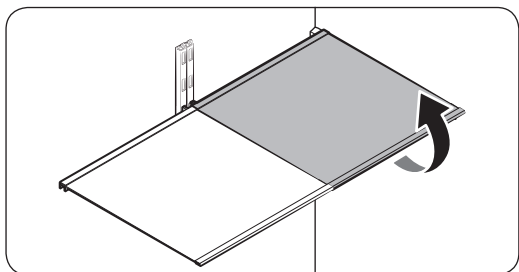
⚠ PRZESTROGA

Dzbanek na wodę i pokrywka nie są przeznaczone do użytku w kuchence mikrofalowej, ponieważ mogą się stopić lub zdeformować wskutek działania wysokiej temperatury (w tym gorącej wody). W razie potrzeby umycia tych elementów należy myć je ręcznie w chłodnej lub ciepłej wodzie.

Konserwacja

Półki lodówki

Wygląd półek może różnić się w zależności od modelu.



- Aby wyjąć półkę, otwórz odpowiednie drzwi na całą szerokość. Przytrzymaj przód półki, a następnie delikatnie ją unieś i wysuń.

UWAGA

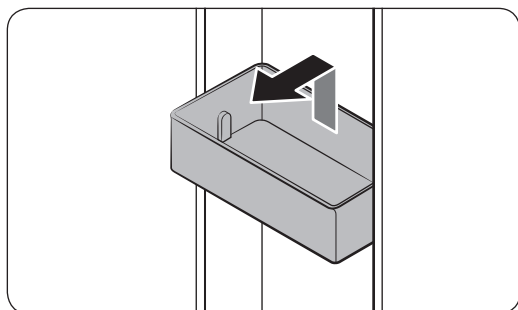
Podczas demontażu lub ponownego montażu półki nie unos jej całkowicie. Może to spowodować wgniecenie tylnej ścianki komory lodówki.

- Aby ponownie wsunąć półkę, przytrzymaj ją pod kątem, aby przód znajdował się wyżej niż tył, a następnie wsuń górny hak do górnego wycięcia półki. Następnie opuść półkę i wsuń dolny hak do dolnego wycięcia półki.

PRZESTROGA

- Półki ze szkła hartowanego są ciężkie. Należy zachować ostrożność podczas ich wyjmowania.
- Półka musi być prawidłowo wsunięta. Nie wsuwaj półki górną stroną skierowaną w dół.
- Szklane pojemniki mogą zarysować powierzchnię półek ze szkła.

Półki montowane na drzwiach



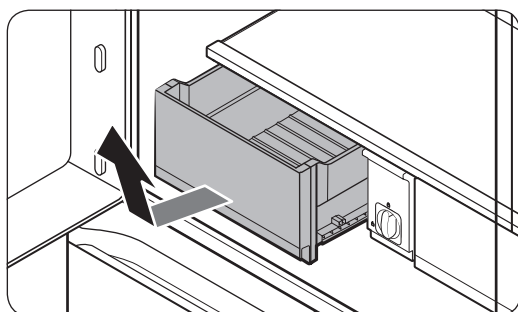
- Aby zdjąć **półkę montowaną na drzwiach**, przytrzymaj ją z przodu po bokach, a następnie lekko podnieś w celu wyjęcia.
- Aby ponownie wsunąć **półkę montowaną na drzwiach**, wsuń ją nieco nad ostateczną lokalizacją, upewniając się, że jej tył znajduje się naprzeciw drzwi. Przytrzymaj tył **półki montowanej na drzwiach** dwiema rękami, a następnie dociśnij w dół, aby ją prawidłowo dopasować.

⚠ PRZESTROGA

- Nie należy wyjmować półki wypełnionej produktami. W pierwszej kolejności należy opróżnić półkę.
- Jeśli w dolnej półce znajdują się większe butelki, które mogą się przewrócić, podczas otwierania drzwi zachowaj ostrożność.
- Nie należy pozwalać dzieciom bawić się półkami. Ostre rogi półki mogą spowodować obrażenia ciała.

Szuflady lodówki

Szuflady Crisper/ Flex Crisper



Lekko podnieś przód szuflady, a następnie wysuń ją.

- Przed wyjęciem szuflady zaleca się zdjęcie półek montowanych na drzwiach. Ma to zapobiec uszkodzeniu półek montowanych na drzwiach.
- Aby ponownie włożyć szufladę, wsuń ją w prowadnice, a następnie przesuń do wewnątrz.

Konserwacja

Czyszczenie

Wnętrze i powierzchnie zewnętrzne

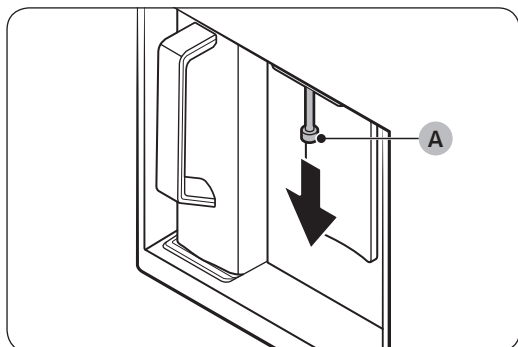
⚠ OSTRZEŻENIE

- Do czyszczenia nie należy stosować benzenu, rozcieńczalników, detergentów domowych/samochodowych ani środka Clorox™. Mogą one uszkodzić powierzchnię lodówki i spowodować pożar.
- Nie należy rozpylać wody na lodówkę. Może to spowodować porażenie prądem elektrycznym.

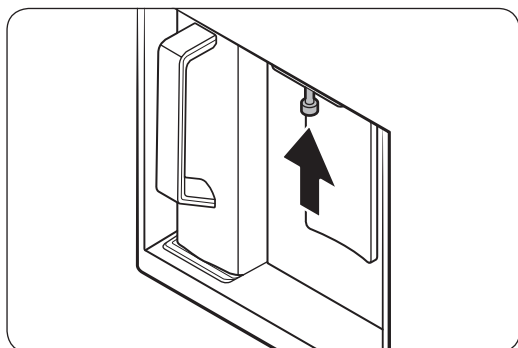
Systematycznie usuwaj kurz lub wodę ze styków wtyczki przewodu zasilającego i punktów styku za pomocą suchej szmatki.

1. Odłącz przewód zasilający.
2. Za pomocą miękkiej, wilgotnej i niestrzępiącej się szmatki lub ręcznika papierowego wyczyść wnętrze i powierzchnie zewnętrzne lodówki.
3. Na koniec suchą szmatką lub ręcznikiem papierowym dokładnie osusz urządzenie.
4. Podłącz przewód zasilający.

Dysza dozownika (tylko w określonych modelach)



1. Przytrzymaj koniec dyszy dozownika (A).
2. Obracając dyszę dozownika (A) w lewo, pociągnij ją w dół, aby wyjąć z dozownika.



3. Dokładnie wyczyść dyszę dozownika, a następnie ponownie ją zamontuj.

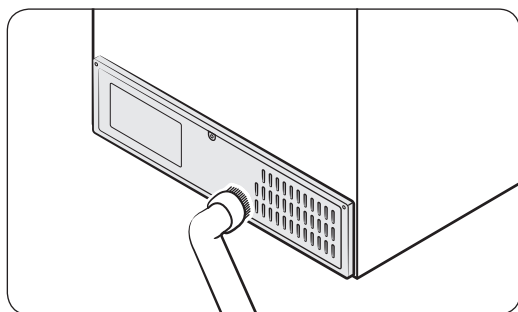
⚠ PRZESTROGA

- Dysza dozownika wymaga pełnego wsunięcia, tak aby znalazła się w pierwotnym położeniu.
- Do czyszczenia dyszy dozownika nie należy używać gąbki o szorstkiej fakturze.

Gumowe uszczelki

Jeśli gumowe uszczelki drzwi są zabrudzone, drzwi mogą nie zamykać się prawidłowo, co może obniżyć wydajność lodówki. Do czyszczenia gumowych uszczelki używaj łagodnego detergentu i wilgotnej szmatki. Następnie wytrzyj do sucha szmatką.

Panel tylny



Aby utrzymać przewody i wystające części panelu tylnego w czystości, raz lub dwa razy do roku odkurzaj panel.

⚠ PRZESTROGA

Nie należy zdejmować osłony panelu tylnego. Może to spowodować porażenie prądem elektrycznym.

Wymiana

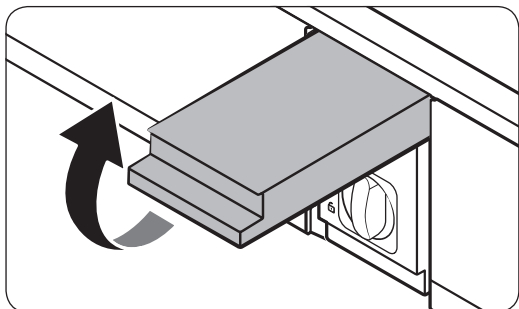
Filtr wody (tylko w określonych modelach)

⚠ OSTRZEŻENIE

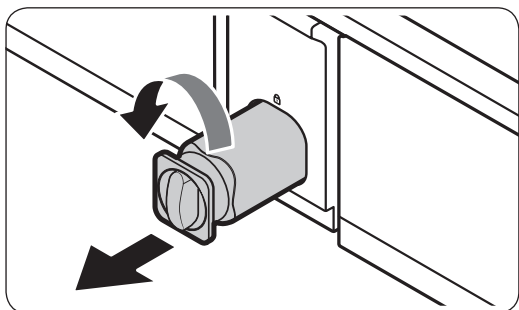
- Nie należy używać filtrów wody innych producentów. Należy używać wyłącznie filtrów wyprodukowanych lub zatwierdzonych przez firmę Samsung.
- Niezatwierdzone filtry mogą powodować wycieki, prowadząc do uszkodzenia lodówki i porażenia prądem elektrycznym. Firma Samsung nie ponosi odpowiedzialności za jakiegokolwiek uszkodzenia spowodowane korzystaniem z filtrów wody innych producentów.

Komunikat „Replace water filter (Wymień filtr wody)” pojawia się na panelu sterowania w celu poinformowania, że nadszedł czas wymiany filtra wody. Przed wymianą filtra upewnij się, że przewód doprowadzający wodę jest odłączony.

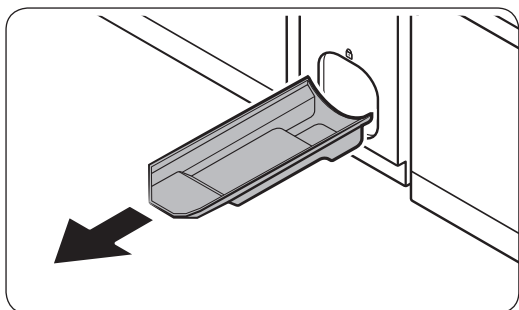
Konserwacja



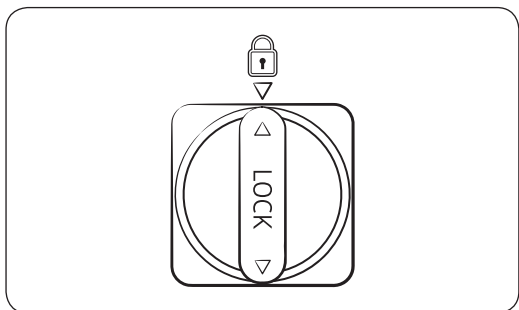
1. Zamknij dopływ wody do przewodu doprowadzającego wodę.
2. Otwórz pokrywę wkładu filtra.



3. Obróć pokrętło wkładu filtra w prawo o 90 stopni ($\frac{1}{4}$ obrotu). Wkład filtra zostanie odblokowany.



4. Pociągnij wkład, aby go wyjąć.
 - Jeśli filtr wody jest silnie zanieczyszczony, jego wyjęcie może być utrudnione. W takim przypadku użyj siły, aby wyjąć wkład.
 - Aby zapobiec wyciekaniu wody przez otwór filtra, wyciągaj wkład prosto w górę.
5. Wsuń nowy wkład filtra. Używaj wyłącznie filtrów wyprodukowanych lub zatwierdzonych przez firmę Samsung.



6. W celu zablokowania obróć pokrętło wkładu w prawo.
7. Zamknij pokrywę wkładu filtra.
8. Na panelu sterowania wybierz opcję **More Options (Więcej opcji)**, a następnie uruchom funkcję **Filter Reset (Reset filtra)**.

UWAGA

- Nowo zainstalowany filtr może spowodować krótki wyciek wody z dozownika. Jest to spowodowane przez powietrze, które przedostało się do przewodu doprowadzającego wodę.
- Proces wymiany może spowodować krótkotrwałe kapanie wody z dozownika. Jeśli woda kapie, zetrzyj ją z podłogi przy użyciu suchego ręcznika.

System filtrowania wody metodą odwróconej osmozy

Ciśnienie wody pomiędzy instalacją wodociągową i systemem filtrowania wody metodą odwróconej osmozy musi mieścić się w zakresie 206–861 kPa.

Ciśnienie wody pomiędzy systemem filtrowania wody metodą odwróconej osmozy i przewodem doprowadzającym zimną wodę w lodówce musi wynosić co najmniej 206 kPa. Jeśli ciśnienie wody jest niższe niż określone:

- Sprawdź, czy filtr osadów w systemie odwróconej osmozy nie jest zablokowany. W razie potrzeby wymień filtr.
- Napełnij wodą zbiornik wody w systemie odwróconej osmozy.
- Jeżeli lodówka jest wyposażona w filtr wody, może on jeszcze bardziej zmniejszyć ciśnienie wody w przypadku używania w połączeniu z systemem odwróconej osmozy. Wyjmij filtr wody.

Aby uzyskać dodatkowe informacje lub zlecić serwis, skontaktuj się z licencjonowanym hydraulikiem.

Zamawianie nowego filtra

Aby kupić nowy filtr wody, skontaktuj się z lokalnym punktem serwisowym firmy Samsung.

Kontrolki LED

Aby wymienić lampki lodówki, skontaktuj się z lokalnym punktem serwisowym firmy Samsung.

OSTRZEŻENIE

- Kontrolki nie są przeznaczone do wymiany przez użytkownika lodówki. Nie należy podejmować prób samodzielnej wymiany kontrolki. Może to przyczynić się do porażenia prądem.

Lampka (źródło światła)

Ten produkt zawiera źródło światła o klasie efektywności energetycznej <G>.

Lampki ani urządzenia sterujące nie są przeznaczone do wymiany przez użytkownika. Aby wymienić lampki i/lub urządzenia sterujące produktu, skontaktuj się z lokalnym punktem serwisowym firmy Samsung.

Szczegółowe informacje dotyczące wymiany lampek lub urządzeń sterujących w danym produkcie można znaleźć na stronie internetowej firmy Samsung (<http://www.samsung.com>), po wybraniu kolejno Wsparcie > Wsparcie produktowe i wprowadzeniu nazwy modelu.

Aby uzyskać szczegółowe informacje dotyczące demontażu lampek i/lub urządzeń sterujących, należy postępować zgodnie z instrukcją wymiany udostępnioną jak podano powyżej.

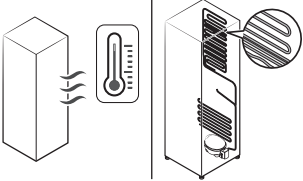
Rozwiązywanie problemów

Przed wezwaniem serwisu przeprowadź poniższe czynności kontrolne. Wezwania serwisu dotyczące normalnych sytuacji (niezwiązanych z usterkami) podlegają opłatom.

Informacje ogólne

Temperatura

Objaw	Możliwe przyczyny	Rozwiązanie
Lodówka/zamrażarka nie działa. Lodówka/zamrażarka nie osiąga odpowiedniej temperatury.	<ul style="list-style-type: none">Przewód zasilania nie jest prawidłowo podłączony.	<ul style="list-style-type: none">Podłącz prawidłowo przewód zasilający.
	<ul style="list-style-type: none">Temperatura nie jest prawidłowo ustawiona.	<ul style="list-style-type: none">Ustaw niższą temperaturę.
	<ul style="list-style-type: none">Lodówka znajduje się blisko źródła ciepła lub w bezpośrednim świetle słonecznym.	<ul style="list-style-type: none">Ustaw lodówkę z dala od miejsc nasłonecznionych lub źródeł ciepła.
	<ul style="list-style-type: none">Niewystarczający odstęp pomiędzy lodówką i sąsiadującymi ścianami lub szafkami.	<ul style="list-style-type: none">Zapewnij co najmniej 5 cm odstępu od ścian i szafek z tyłu i po bokach lodówki.
Lodówka/zamrażarka chłodzi zbyt silnie.	<ul style="list-style-type: none">Lodówka jest przeciążona. Produkty żywnościowe blokują otwory wentylacyjne lodówki.	<ul style="list-style-type: none">Nie należy przeciążać lodówki. Nie dopuszczaj, aby produkty żywnościowe blokowały otwory wentylacyjne.
	<ul style="list-style-type: none">Temperatura nie jest prawidłowo ustawiona.	<ul style="list-style-type: none">Ustaw wyższą temperaturę.

Objaw	Możliwe przyczyny	Rozwiązanie
Ścianki wewnętrzne są ciepłe.	<ul style="list-style-type: none"> Na ściankach wewnętrznych lodówki znajdują się przewody rurowe odporne na ciepło. 	<ul style="list-style-type: none"> Aby zapobiec kondensacji, lodówka wyposażona jest w przewody rurowe odporne na ciepło zamontowane w przednich narożnikach. Jeżeli temperatura otoczenia wzrasta, urządzenie może nie działać efektywnie. Nie świadczy to o awarii systemu. 

Nieprzyjemny zapach

Objaw	Możliwe przyczyny	Rozwiązanie
Nieprzyjemny zapach z lodówki.	<ul style="list-style-type: none"> Zepsute produkty żywnościowe. 	<ul style="list-style-type: none"> Wyczyść lodówkę i usuń zepsute produkty żywnościowe.
	<ul style="list-style-type: none"> Produkty żywnościowe o silnym zapachu. 	<ul style="list-style-type: none"> Upewnij się, że żywność o intensywnym zapachu jest szczelnie zapakowana.

Szron

Objaw	Możliwe przyczyny	Rozwiązanie
Szron wokół otworów wentylacyjnych.	<ul style="list-style-type: none"> Produkty żywnościowe blokują otwory wentylacyjne. 	<ul style="list-style-type: none"> Upewnij się, że produkty żywnościowe nie blokują otworów wentylacyjnych.
Szron na ściankach wewnętrznych.	<ul style="list-style-type: none"> Drzwi nie są prawidłowo zamknięte. 	<ul style="list-style-type: none"> Upewnij się, że produkty żywnościowe nie blokują drzwi. Wyczyść uszczelkę drzwi.
Owoce lub warzywa są zamrożone.	<ul style="list-style-type: none"> Owoce lub warzywa są przechowywane w strefie Cool Select+. 	<ul style="list-style-type: none"> Większości warzyw i owoców nie należy przechowywać w strefie Cool Select+.

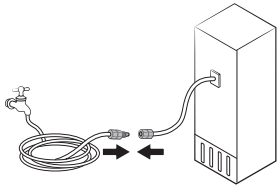
Rozwiązywanie problemów

Skropliny

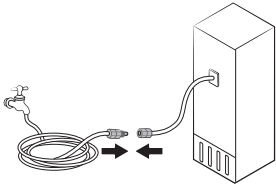
Objaw	Możliwe przyczyny	Rozwiązanie
Na ściankach wewnętrznych tworzą się skropliny.	<ul style="list-style-type: none">• Jeśli drzwi były dłuższy czas otwarte, do wnętrza lodówki przedostała się wilgoć.	<ul style="list-style-type: none">• Usuń wilgoć i nie pozostawiaj otwartych drzwi przez dłuższy czas.
	<ul style="list-style-type: none">• Produkty żywnościowe o dużej zawartości wilgoci.	<ul style="list-style-type: none">• Upewnij się, że żywność jest szczelnie zapakowana.

Woda/lód (tylko w modelach z dozownikiem)

Objaw	Możliwe przyczyny	Rozwiązanie
Przepływ wody jest słabszy niż zwykle.	<ul style="list-style-type: none">• Ciśnienie wody jest zbyt niskie.	<ul style="list-style-type: none">• Upewnij się, że ciśnienie wody wynosi 206-861 kPa.
Kostkarka do lodu emituje brzęczący dźwięk.	<ul style="list-style-type: none">• Funkcja kostkarki do lodu została uruchomiona, jednakże nie podłączono dopływu wody do lodówki.	<ul style="list-style-type: none">• Wyłącz kostkarkę do lodu.
Kostkarka do lodu nie wytwarza lodu.	<ul style="list-style-type: none">• Kostkarka do lodu została dopiero zamontowana.	<ul style="list-style-type: none">• Zanim lodówka zacznie produkować lód, należy odczekać 12 godzin.
	<ul style="list-style-type: none">• Temperatura zamrażarki jest zbyt wysoka.	<ul style="list-style-type: none">• Ustaw temperaturę w zamrażarce poniżej -18 °C (lub -20 °C w przypadku wyższej temperatury otoczenia).
	<ul style="list-style-type: none">• Kostkarka do lodu jest wyłączona.	<ul style="list-style-type: none">• Włącz kostkarkę do lodu.

Objaw	Możliwe przyczyny	Rozwiązanie
Urządzenie nie wydaje lodu.	<ul style="list-style-type: none"> Jeśli dozownik lodu nie był używany przez dłuższy czas (około 3 tygodni), mogło dojść do zablokowania lodu. 	<ul style="list-style-type: none"> Jeśli lodówka nie ma być używana przez dłuższy czas, opróżnij pojemnik na lód i wyłącz kostkarkę do lodu.
	<ul style="list-style-type: none"> Pojemnik na lód nie jest prawidłowo wsunięty. 	<ul style="list-style-type: none"> Upewnij się, że pojemnik na lód jest prawidłowo wsunięty.
	<ul style="list-style-type: none"> Przewód doprowadzający wodę nie jest podłączony prawidłowo lub dopływ wody jest wyłączony. 	<ul style="list-style-type: none"> Sprawdź, czy przewód doprowadzający wodę jest prawidłowo zamontowany. Sprawdź, czy zawór przewodu doprowadzającego wodę jest zamknięty. 

Rozwiązywanie problemów

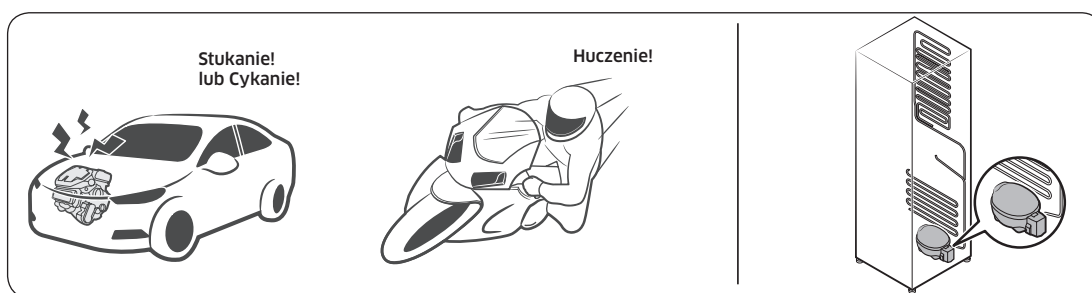
Objaw	Możliwe przyczyny	Rozwiązanie
<p>Urządzenie nie podaje wody.</p>	<ul style="list-style-type: none"> Przewód doprowadzający wodę nie jest podłączony prawidłowo lub dopływ wody jest wyłączony. 	<ul style="list-style-type: none"> Sprawdź, czy przewód doprowadzający wodę jest prawidłowo zamontowany. Sprawdź, czy zawór przewodu doprowadzającego wodę jest zamknięty. 
	<ul style="list-style-type: none"> Został zamontowany filtr wody innego producenta. 	<ul style="list-style-type: none"> Używaj wyłącznie filtrów wyprodukowanych lub zatwierdzonych przez firmę Samsung. Niezatwierdzone filtry mogą powodować wycieki, prowadząc do uszkodzenia lodówki.
	<ul style="list-style-type: none"> Na panelu sterowania jest wyświetlany komunikat „Replace water filter (Wymień filtr wody)”. 	<ul style="list-style-type: none"> Wymień filtr wody. Następnie na panelu sterowania wybierz opcję More Options (Więcej opcji) i uruchom funkcję Filter Reset (Reset filtra).

Czy z lodówki dochodzą nietypowe dźwięki?

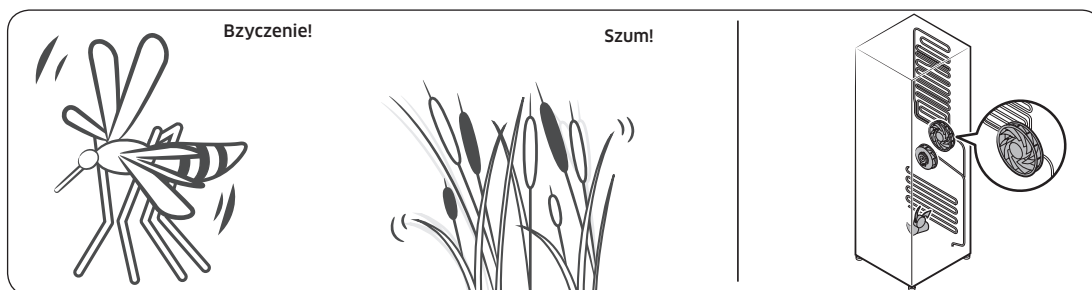
Przed wezwaniem serwisu przeprowadź poniższe czynności kontrolne. Wezwania serwisu dotyczące normalnych dźwięków podlegają opłatom.

Te dźwięki są prawidłowe.

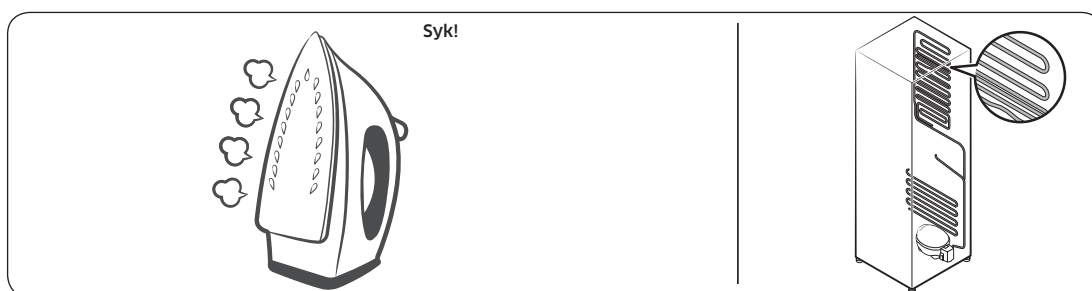
- Podczas uruchamiania lub kończenia pracy lodówka może wytwarzać odgłosy przypominające rozruch samochodu. Po ustabilizowaniu pracy dźwięki ucichną.



- Dźwięki te mogą być słyszalne podczas pracy wentylatora. Gdy lodówka osiągnie ustawioną temperaturę, dźwięk wentylatora ucichnie.

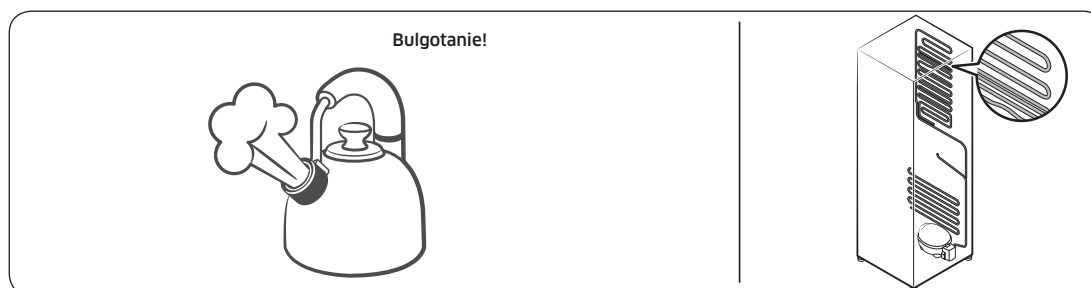


- W trakcie cyklu rozmrażania woda może kapać na podgrzewacz, wytwarzając odgłosy przypominające syczenie.

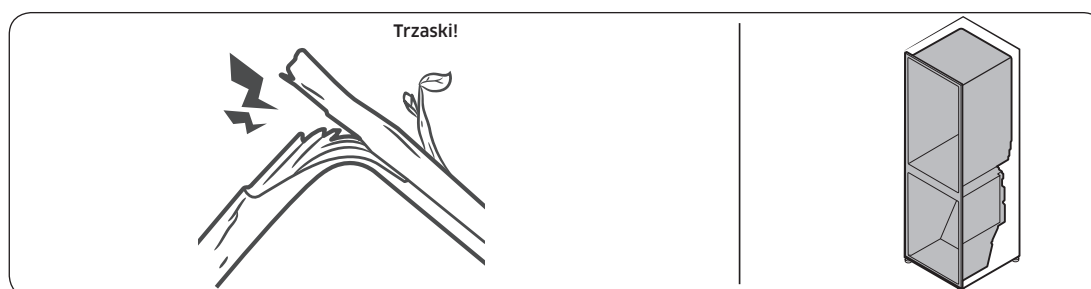


Rozwiązywanie problemów

- Gdy lodówka chłodzi lub zamraża, gaz chłodniczy przepływa przez uszczelnione przewody rurowe, powodując odgłosy przypominające bulgotanie.



- Gdy temperatura lodówki wzrasta lub spada, plastikowe elementy rozszerzają się lub kurczą, powodując trzaski. Odgłosy te występują podczas cyklu rozmrażania lub podczas pracy elementów elektronicznych.



- W przypadku modeli z kostką do lodu: Gdy otwiera się zawór wody podczas napełniania kostkarki do lodu, może być słyszalne brzęczenie.
- W wyniku wyrównywania ciśnienia podczas otwierania i zamykania drzwi lodówki może być słyszalny cichy szum.

SmartThings

Objaw	Działanie
Nie można odnaleźć aplikacji „SmartThings” w sklepie z aplikacjami.	<ul style="list-style-type: none">• Aplikacja SmartThings jest niedostępna dla niektórych tabletów, urządzeń iPad i niektórych smartfonów:<ul style="list-style-type: none">- przeznaczona jest dla urządzeń z systemem operacyjnym [Android] 8.0 lub nowszym (minimum 2 GB pamięci RAM);- przeznaczona jest dla urządzeń z systemem operacyjnym [iOS] 12.0 lub nowszym / urządzeń iPhone6 lub nowszych.
Aplikacja SmartThings nie działa.	<ul style="list-style-type: none">• Aplikacja SmartThings jest dostępna tylko dla wybranych modeli.• Stara aplikacja Samsung Smart Refrigerator nie nawiązuje połączenia z modelami obsługującymi aplikację Samsung Smart Home.
Aplikacja SmartThings jest zainstalowana, ale nie jest połączona z lodówką.	<ul style="list-style-type: none">• Aby korzystać z aplikacji, należy zalogować się do konta Samsung.• Upewnij się, że router działa prawidłowo.• Jeśli ikona Wi-Fi na wyświetlaczu lodówki jest wyłączona, oznacza to, że połączenie sieciowe nie zostało jeszcze ustanowione. W takim przypadku użyj aplikacji SmartThings, aby połączyć i zarejestrować lodówkę w punkcie dostępu (AP) używanym w domu.
Nie można zalogować się do aplikacji.	<ul style="list-style-type: none">• Aby korzystać z aplikacji, należy zalogować się do konta Samsung.• Jeśli nie masz konta Samsung, postępuj zgodnie z wyświetlanymi na ekranie instrukcjami, aby je utworzyć.
Podczas prób rejestracji lodówki pojawia się komunikat o błędzie.	<ul style="list-style-type: none">• Funkcja łatwe połączenie może nie nawiązać połączenia z uwagi na dużą odległość od punktu dostępu (AP) lub z powodu zakłóceń elektrycznych w otoczeniu. Poczekaj chwilę i spróbuj ponownie.
Aplikację SmartThings udało się połączyć z lodówką, ale nie działa.	<ul style="list-style-type: none">• Zamknij i uruchom ponownie aplikację SmartThings lub odłącz router i podłącz go ponownie.• Odłącz przewód zasilający lodówki, a po upływie 1 minuty podłącz go ponownie.

Open Source Announcement

The software included in this product contains open source software.

The following URL http://opensource.samsung.com/opensource/SMART_TP2_0/seq/0 leads to open source license information as related to this product.



Dodatek

Instrukcje bezpieczeństwa

- Aby zużycie energii było jak najefektywniejsze, wszystkie elementy wyposażenia wnętrza urządzenia, takie jak kosze, szuflady, półki i tacka na kostki lodu, należy zamontować zgodnie z zaleceniami producenta.
- To urządzenie chłodnicze nie jest przeznaczone do użytku jako urządzenie do zabudowy.

Instrukcja instalacji

Dla urządzeń chłodniczych o określonej klasie klimatycznej

W zależności od klasy klimatycznej to urządzenie chłodnicze jest przeznaczone do stosowania w zakresie temperatur otoczenia podanych w poniższej tabeli.

Informacje o klasie klimatycznej znajdują się na tabliczce znamionowej. Produkt może nie działać prawidłowo w temperaturach wykraczających poza określony zakres.

Informacje o klasie klimatycznej znajdują się na etykiecie wewnątrz lodówki.

Efektywny zakres temperatury

Lodówkę opracowano pod kątem normalnej pracy w zakresie temperatur określonym przez klasę urządzenia.

Klasa	Symbol	Zakres temperatur otoczenia (°C)	
		IEC 62552 (ISO 15502)	ISO 8561
Umiarkowany rozszerzony	SN	od +10 do +32	od +10 do +32
Umiarkowany	N	od +16 do +32	od +16 do +32
Subtropikalny	ST	od +16 do +38	od +18 do +38
Tropikalny	T	od +16 do +43	od +18 do +43

UWAGA

Na wydajność chłodzenia oraz zużycie energii przez lodówkę mogą wpływać temperatura otoczenia, częstotliwość otwierania drzwi oraz miejsce jej instalacji. Zalecamy odpowiednią regulację ustawień temperatury.

Dodatek

Instrukcje dotyczące temperatury

Zalecana temperatura

Optymalne ustawienia temperatury do przechowywania żywności:

- Lodówka: 3 °C
- Zamrażarka: -19 °C

UWAGA

Optymalne ustawienie temperatury wewnątrz każdej komory zależy od temperatury otoczenia. Wyżej podana optymalna temperatura odpowiada temperaturze otoczenia wynoszącej 25 °C.

Intensywne chłodzenie

Funkcja Intensywne chłodzenie przyspiesza proces chłodzenia przy maksymalnej szybkości obrotów wentylatora. Lodówka działa z maksymalną wydajnością przez 2,5 godziny, po czym powraca do poprzedniej temperatury.

Intensywne zamrażanie

Funkcja Power Freeze (Intensywne zamrażanie) przyspiesza proces zamrażania przy maksymalnej szybkości obrotów wentylatora. Zamrażarka działa z maksymalną wydajnością przez 50 godzin, po czym powraca do poprzedniej temperatury. Aby zamrozić dużą ilość produktów, należy włączyć tryb Power Freeze (Intensywne zamrażanie) na co najmniej 20 godzin przed umieszczeniem produktów w zamrażarce.

UWAGA

Korzystanie z tej funkcji wiąże się ze zwiększonym zużyciem energii przez lodówkę. Pamiętaj, aby wyłączyć tę funkcję, gdy nie jest ona potrzebna, i przywrócić oryginalne ustawienie temperatury.

Optymalne metody przechowywania żywności (tylko określone modele)

Produkty żywnościowe należy przykrywać, aby zatrzymać wilgoć i zapobiec pochłanianiu zapachów innych produktów. Duży garnek jedzenia, np. zupy lub gulaszu, należy przed schłodzeniem podzielić na małe porcje i umieścić w płytkich pojemnikach. Duży kawałek mięsa lub drób w całości należy przed schłodzeniem podzielić na mniejsze porcje lub umieścić w płytkich pojemnikach.

Układanie produktów żywnościowych

Półki	Półki powinny być regulowane, aby pomieścić różne opakowania.
Specjalna komora (tylko w określonych modelach)	Szczelne szuflady utrzymujące świeżość zapewniają optymalne warunki przechowywania warzyw i owoców. Warzywa wymagają wyższej wilgotności a owoce niższej. Szuflady utrzymujące świeżość warzyw i owoców są wyposażone w urządzenia do kontroli poziomu wilgotności. (*Zależy od modelu i opcji). Szuflada na mięso o regulowanej temperaturze wydłuża czas przechowywania mięsa i serów.
Przechowywanie na drzwiach	Na drzwiach nie należy przechowywać łatwo psujących się produktów. Jajka należy przechowywać w kartonie na półce. Temperatura półek do przechowywania montowanych na drzwiach ulega większym wahaniom niż temperatura w korpusie urządzenia. Drzwi powinny być jak najczęściej zamknięte.
Komora zamrażarki	W komorze zamrażarki można przechowywać zamrożone produkty, przygotowywać kostki lodu i zamrażać świeże produkty.

UWAGA

Należy zamrażać wyłącznie świeże, nieepsute produkty. Produkty przeznaczone do zamrożenia nie mogą stykać się z produktami już zamrożonymi. Aby zapobiec utracie smaku, aromatu lub wysychaniu produktów, należy umieszczać je w szczelnych pojemnikach.

Okres przechowywania produktów w lodówce i zamrażarce

Świeżość produktów zależy od temperatury i ich kontaktu z wilgocią. Ponieważ daty na produktach nie są wskazówkami dotyczącymi ich bezpiecznego stosowania, należy zapoznać się z poniższą tabelą i przestrzegać tych wskazówek.

Nabiał

Produkt	Lodówka	Zamrażarka
Mleko	1 tydzień	1 miesiąc
Masło	2 tygodnie	12 miesięcy
Lody	-	2-3 tygodni
Ser naturalny	1 miesiąc	4-6 miesięcy
Serek śmietankowy	2 tygodnie	Niezalecane
Jogurt	1 miesiąc	-

Dodatek

Mięso

Produkt	Lodówka	Zamrażarka
Świeże pieczenie, steki, kotlety	3-4 dni	2-3 miesięcy
Świeże mięso mielone, mięso gulaszowe	1-2 dni	3-4 miesięcy
Boczek	7 dni	1 miesiąc
Kiełbasa, surowa wieprzowina, wołowina, indyk	1-2 dni	1-2 miesięcy

Drób, jaja

Produkt	Lodówka	Zamrażarka
Drób świeży	2 dni	6-8 miesięcy
Sałatka z mięsem drobiowym	1 dzień	-
Jaja, świeże w skorupkach	2-4 tygodni	Niezalecane

Ryby i owoce morza

Produkt	Lodówka	Zamrażarka
Ryby świeże	1-2 dni	3-6 miesięcy
Ryby gotowane	3-4 dni	1 miesiąc
Sałatka rybna	1 dzień	Niezalecane
Ryby suszone i marynowane	3-4 tygodni	-

Owoce

Produkt	Lodówka	Zamrażarka
Jabłka	1 miesiąc	-
Brzoskwinie	2-3 tygodni	-
Ananas	1 tydzień	-
Inne świeże owoce	3-5 dni	9-12 miesięcy

Warzywa

Produkt	Lodówka	Zamrażarka
Szparagi	2-3 dni	-
Brokuły, brukselka, groszek, grzyby	3-5 dni	-
Kapusta, kalafior, seler, ogórki, sałata	1 tydzień	-
Marchew, buraki, rzodkiewka	2 tygodnie	-

Informacje dotyczące modelu i zamawiania części zamiennych

Informacje dotyczące modelu

Aby uzyskać dostęp do rejestracji modelu w bazie EPREL:

1. Przejdź na stronę <https://eprel.ec.europa.eu>.
2. Sprawdź identyfikator modelu na etykiecie energetycznej produktu i wpisz go w polu wyszukiwania.
3. Zostaną wyświetlone informacje odpowiadające etykiecie energetycznej modelu.

Informacje dotyczące części

- Minimalny okres, w którym dostępne są części zamienne niezbędne do naprawy urządzenia
 - 7 lat – termostaty, czujniki temperatury, płytki drukowane i źródła światła, klamki drzwiowe, zawiasy drzwiowe, tace, kosze (pudełka lub szuflady)
 - 10 lat – uszczelki drzwi
- Minimalny czas gwarancji na urządzenie chłodnicze oferowany przez producenta – 24 miesiące.
- Istotne informacje dotyczące zamawiania części zamiennych, bezpośrednio lub poprzez inne kanały podane przez producenta, importera lub upoważnionego przedstawiciela
- Informacje na temat profesjonalnej naprawy można znaleźć na stronie <http://samsung.com/support>. Instrukcję serwisowania dla użytkownika można znaleźć na stronie <http://samsung.com/support>.

Notatki

Notatki

UWAGA

Niniejszym firma Samsung deklaruje, że ten sprzęt radiowy jest zgodny z dyrektywą 2014/53/UE i odpowiednimi wymogami ustawowymi w Wielkiej Brytanii.

Pełny tekst deklaracji zgodności UE i deklaracji zgodności Wielkiej Brytanii jest dostępny na stronie internetowej pod adresem: Oficjalną deklarację zgodności można znaleźć na stronie <http://www.samsung.com>. W tym celu należy kliknąć opcję Wsparcie > Wsparcie produktowe i wprowadzić nazwę modelu.

	Zakres częstotliwości	Maks. moc nadawcza
Wi-Fi	2412-2472 MHz	20 dBm
Bluetooth	2402-2480 MHz	20 dBm

Kontakt do SAMSUNG

Jeśli masz pytania dotyczące produktów marki Samsung, zapraszamy do kontaktu z naszą infolinią.

Kraj	Centrum obsługi klienta	Witryna internetowa
HUNGARY	0680SAMSUNG (0680-726-7864)	www.samsung.com/hu/support
CZECH	800 - SAMSUNG (800-726786)	www.samsung.com/cz/support
SLOVAKIA	0800 - SAMSUNG (0800-726 786)	www.samsung.com/sk/support
CROATIA	072 726 786	www.samsung.com/hr/support
BOSNIA	055 233 999	www.samsung.com/support
North Macedonia	023 207 777	www.samsung.com/mk/support
MONTENEGRO	020 405 888	www.samsung.com/support
SLOVENIA	080 697 267 (brezplačna številka)	www.samsung.com/si/support
SERBIA	011 321 6899	www.samsung.com/rs/support
Kosovo	0800 10 10 1	www.samsung.com/support
ALBANIA	045 620 202	www.samsung.com/al/support
BULGARIA	0800 111 31 - Безплатен за всички оператори *3000 - Цена на един градски разговор или според тарифата на мобилният оператор 09:00 до 18:00 - Понеделник до Петък	www.samsung.com/bg/support
ROMANIA	0800872678 - Apel gratuit *8000 - Apel tarifat în rețea	www.samsung.com/ro/support
POLAND	801-172-678* lub +48 22 607-93-33* * (opłata według taryfy operatora)	http://www.samsung.com/pl/support/
LITHUANIA	8-800-77777	www.samsung.com/lt/support
LATVIA	8000-7267	www.samsung.com/lv/support
ESTONIA	800-7267	www.samsung.com/ee/support



DA68-04023Q-01